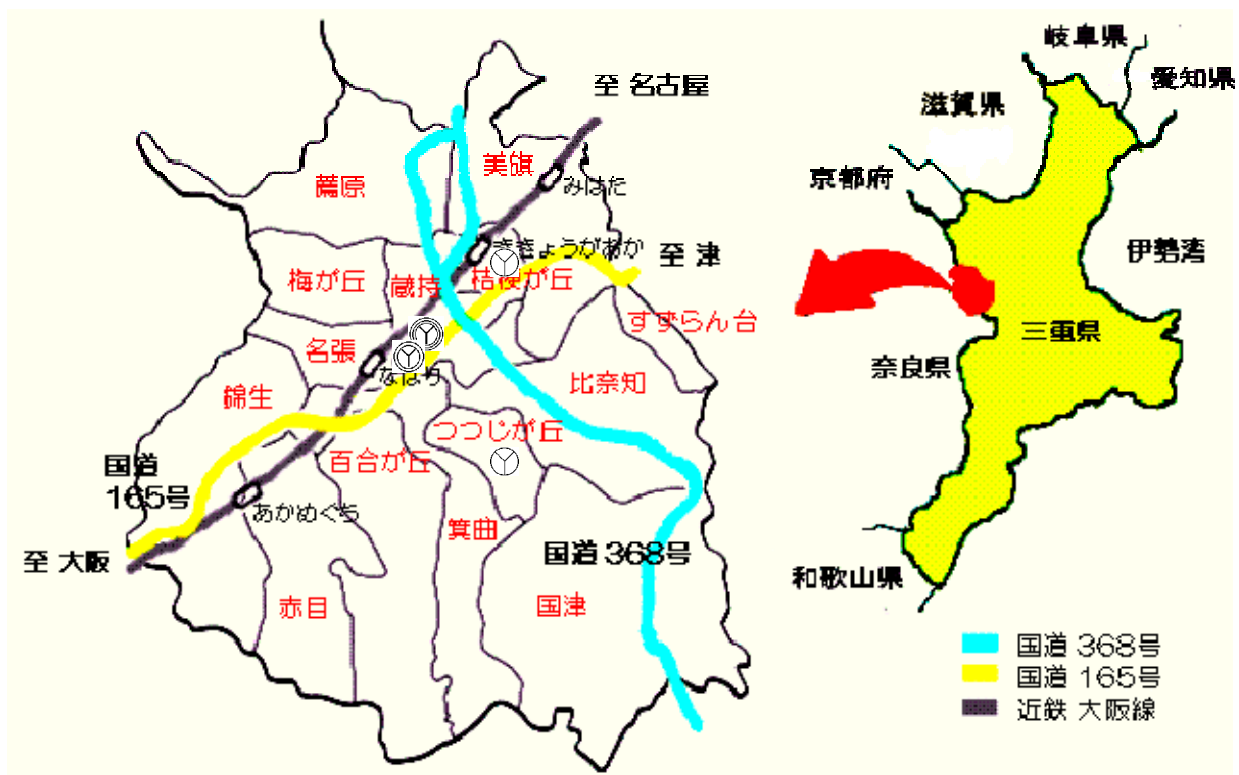


名張市消防本部の位置

東経 136°06' 北緯 34°37'
 広ぼう 東西 10.6 km 南北 13.1 km
 面積 129.77 km² 海拔 225.93 m



凡例			
	消防本部	消防署	分署・出張所

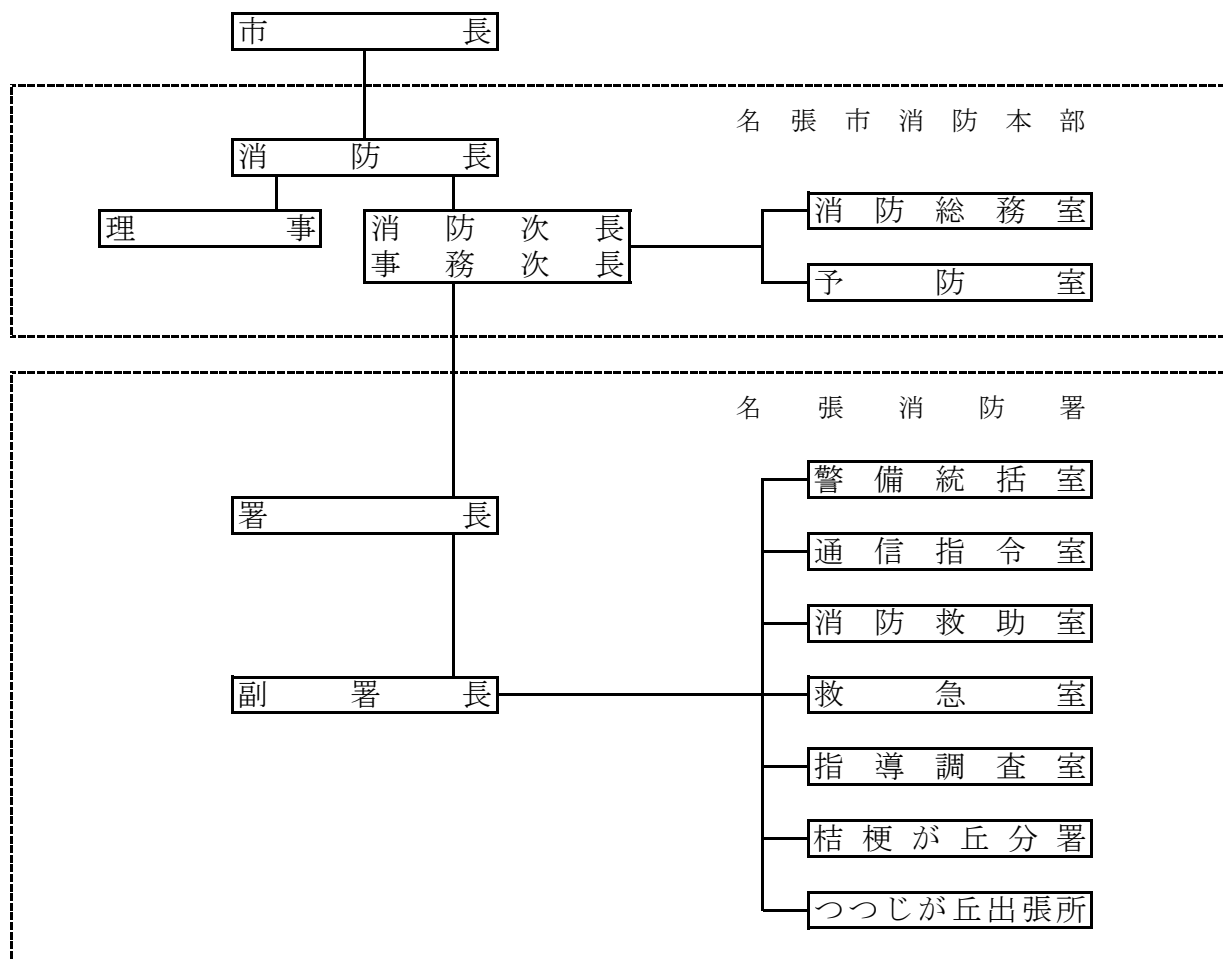
人口・世帯数

令和5年4月1日現在

名張市	全人口	男	女	世帯数
	75,701	36,498	39,203	34,845

消 防 組 織

令和5年4月1日現在



事 務 分 掌

《 消 防 本 部 》

消 防 総 務 室

- | | |
|------------------------------|-------------------|
| 1 消防政策の企画及び調整に関すること。 | 11 公務災害に関すること。 |
| 2 消防力の整備計画に関すること。 | 12 消防職員委員会に関すること。 |
| 3 消防に係る行政改革の実施の総括に関すること。 | 13 安全衛生に関すること。 |
| 4 消防に属する予算及び議会関係事務の総括に関すること。 | 14 貸与品に関すること。 |
| 5 消防に属する条例、規則、規程等の総括に関すること。 | 15 公印に関すること。 |
| 6 消防に属する経理に関すること。 | 16 消防表彰に関すること。 |
| 7 消防に係る広聴広報に関すること。 | 17 消防統計に関すること。 |
| 8 各室及び消防署の連絡調整に関すること。 | 18 消防団に関すること。 |
| 9 人事に関すること。 | 19 他の室に属しないこと。 |
| 10 研修に関すること。 | |

予 防 室

- | | |
|-----------------|------------------------|
| 1 予防査察に関すること。 | 7 火災予防条例に関すること。 |
| 2 建築物の同意に関すること。 | 8 火災調査に関すること。 |
| 3 消防用設備等に関すること。 | 9 火災及び予防の統計に関すること。 |
| 4 防火管理に関すること。 | 10 民間防火組織等の育成指導に関すること。 |
| 5 危険物の規制に関すること。 | 11 開発協議に関すること。 |
| 6 違反処理に関すること。 | 12 その他火災予防対策に関すること。 |

《 消 防 署 》

警 備 統 括 室

- 1 消防活動の実施及び統括に関する事。
- 2 消防部隊の編成及び運用に関する事。
- 3 消防活動の検討会に関する事。
- 4 警防計画等の総括に関する事。
- 5 消防部隊の訓練に関する事。
- 6 消防署の勤務体制の管理に関する事。
- 7 車両の事故防止に関する事。
- 8 公印に関する事。
- 9 消防団の指導に関する事。
- 10 消防署内で定める室共通業務に関する事。
- 11 消防署の他の室に属さない事。

通 信 指 令 室

- 1 消防用通信の企画及び運用に関する事。
- 2 災害情報の受理及び出動指令に関する事。
- 3 出動隊の統制運用に関する事。
- 4 通信施設機器の整備及び管理に関する事。
- 5 気象及び地震情報並びに災害情報の収集伝達に関する事。
- 6 防災関係機関との通信連絡に関する事。
- 7 救急医療情報システムに関する事。
- 8 指令業務に係る記録及び統計に関する事。
- 9 口頭指導に関する事。
- 10 火災警報発令に関する事。
- 11 消防署内で定める室共通業務に関する事。
- 12 その他消防通信に関する事。

消 防 救 助 室

- 1 消防活動の実施に関する事。
- 2 消防・救助の企画に関する事。
- 3 消防・救助の訓練に関する事。
- 4 消防水利に関する事。
- 5 消防相互応援及び緊急消防援助隊に関する事。
- 6 消防・救助施設設備の整備に関する事。
- 7 車両の保守整備及び統括に関する事。
- 8 機械・器具等の管理及び総括に関する事。
- 9 消防・救助統計に関する事。
- 10 消防署内で定める室共通業務に関する事。
- 11 その他消防・救助に関する事。

救 急 室

- 1 消防活動の実施に関する事。
- 2 救急の企画に関する事。
- 3 救急施設設備の整備に関する事。
- 4 車両の管理に関する事。
- 5 資機材の管理に関する事。
- 6 救急訓練に関する事。
- 7 救急医療機関との連絡調整に関する事。
- 8 応急手当の普及・指導に関する事。
- 9 救急統計に関する事。
- 10 消防署内で定める室共通業務に関する事。
- 11 その他救急に関する事。

指 導 調 査 室

- 1 消防活動の実施に関する事。
- 2 火災調査に関する事。
- 3 予防査察に関する事。
- 4 消防用設備等に関する事。
- 5 防火管理に関する事。
- 6 火災予防条例に関する事。
- 7 火災予防対策に関する事。
- 8 液化石油ガス等に関する事。
- 9 民間防火組織等の訓練指導に関する事。
- 10 火災及び予防の統計に関する事。
- 11 消防署内で定める室共通業務に関する事。
- 12 その他消防署の予防に関する事。

桔梗が丘分署 及び つつじが丘出張所

- 1 消防活動の実施に関する事。
- 2 車両の保守整備に関する事。
- 3 機械器具の管理に関する事。
- 4 資機材の管理に関する事。
- 5 訓練に関する事。
- 6 消防署内で定める室共通業務に関する事。

消 防 予 算

1.令和5年度名張市一般会計歳出当初予算(消防費)

(単位:千円)

項目	本年度	前年度	比較	本年度の予算内訳			
				特定財源			一般財源
				国県支出金	地方債	その他	
1 常備消防費	999,926	960,964	38,962			2,072	997,854
2 非常備消防費	62,072	65,755	△ 3,683			10,665	51,407
3 消防施設費	360,204	5,635	354,569		355,300		4,904
4 防災対策費	13,276	16,386	△ 3,110			419	12,857
消 防 費	1,435,478	1,048,740	386,738		355,300	13,156	1,067,022

2.令和5年度一般会計予算額と消防予算額の比較(当初)

一般会計 予算額 (千円)	消防予算額 (千円)	一般会計予算 額と消防費の 割合(%)	人口一人当たり の消防費 (円)	一世帯当たり の消防費 (円)
29,242,000	1,435,478	4.9	18,962	41,196

3.令和3年度名張市一般会計歳入歳出決算額(消防費)

(単位:円)

歳 入		歳 出	
1 消防使用料	363,850	1 常備消防費	973,734,899
2 消防手数料	1,576,800	2 非常備消防費	52,466,797
3 消防費県負担金	911,000	3 消防施設費	39,185,137
4 消防費県補助金	609,000	4 防災対策費	16,862,858
5 物品売払収入	684,000		
6 土木雑入	673,992		
7 消防雑入	21,641,166		
8 消防債	40,000,000		
合 計	66,459,808	合 計	1,082,249,691