

## 春日丘建築協定

### 第1条（目的）

本協定は建築基準法（昭和25年法律第201号、以下「法」という。）第4章及び名張市建築協定条例（平成3年名張市条例第4号）の規定に基づき、第5条に定める区域内（以下「協定区域」という。）における建築物の敷地、位置、構造、用途、形態、意匠又は建築設備に関する基準を協定し、住宅地としての環境を高度に維持増進することを目的とする。

### 第2条（名称）

本協定は「春日丘建築協定」と称する。

### 第3条（用語の定義）

本協定の用語の定義は、法及び建築基準法施行令（昭和25年政令第338号、以下「令」という。）並びに都市計画法（昭和43年法律第100号）に定めるところによる。

### 第4条（協定の変更及び廃止）

本協定にかかる協定区域、建築物に関する基準、屋外広告物に関する基準、有効期間及び協定違反があった場合の措置を変更しようとするときは、協定区域の土地の所有者並びに建築物の所有を目的とする地上権者及び賃借権者（以下「土地の所有者等」という。）全員の合意をもってその旨を定め、特定行政庁に申請してその認可を受けなければならない。

2 本協定を廃止しようとするときは、土地所有者等の過半数の合意をもってその旨を定め、特定行政庁に申請してその認可を受けなければならない。

### 第5条（協定区域）

協定区域は名張市春日丘1、2、3、5、6番町のうち別添区域図のとおりとし、建築可能な建築物の用途により、一般住宅地区及び沿道住宅地区に区分する。

### 第6条（敷地及び建築物に関する基準）

協定区域の敷地及び建築物の基準は、次の定めによるものとする。

- (1) 協定区域の敷地は、近鉄不動産株式会社及び同社の指定する者から引渡しを受けた時点の宅地番号及び地番により確定した区画を分割してはならず、建築物は、1区画以上に1戸建てとする。ただし、付属建築物（物置・車庫等）は、この限りではない。
- (2) 一般住宅地区の建築物の用途は、専用住宅のほか、別表（1）に掲げる建築物とする。
- (3) 沿道住宅地区の建築物の用途は、専用住宅のほか、別表（2）に掲げる建築物とする。
- (4) 建築物の階数は、地階を除き3以下とし、高さは開発許可当時の地盤面より10m以下、軒高は7m以下とする。（参考図①参照）
- (5) 建築物の外壁面又はこれに代わる柱の面から、道路境界線及び隣地境界線までの水平距離は1m以上とする。ただし、次の①から④のいずれかに該当する場合はこの限りではない。（参考図②③参照）

- ① 床面積の合計が5㎡以下で、かつ、軒高2.3m以下の物置（参考図④参照）
  - ② 床面積の合計が45㎡以下で、かつ、軒高2.8m以下の車庫（参考図⑤参照）
  - ③ 床面積に算入しない出窓（参考図⑥参照）
  - ④ 外壁後退線を侵す部分の外壁又はこれに代わる柱の中心線の長さの合計が床面積に算入しない出窓を含み3m以下であるとき。（参考図⑦参照）
- (6) 建築面積は、一般住宅地区においては敷地面積の5/10を、沿道住宅地区においては6/10を超えてはならない。
- (7) 延べ面積は、敷地面積の10/10を超えてはならない。
- (8) 道路斜線、北側斜線については、一般住宅地区においては第一種低層住居専用地域の制限に、沿道住宅地区においては第二種低層住居専用地域の制限によるものとする。
- (9) 敷地境界内であっても既設擁壁の天端外端から垂直に立ち上がる線より外周方向へ建築物・工作物（屋根・庇を除く。）をはみ出して設けてはならない。（参考図⑧参照）
- (10) 道路境界線側に設置する、かき・さくの構造は生垣・ネットフェンス等の可視性に優れたもので、美観や緑化の妨げとならない構造のものとする。ただし、ブロックフェンス等で地盤面からの高さが1.5m以下のもので、かつ、化粧をして前面に植栽を施すための緑化スペースを50cm以上確保したものについてはこの限りではない。（参考図⑨参照）
- (11) 敷地内の空地は緑化に努め、適切に管理を行うものとする。
- (12) 建築物の色彩等については、十分な配慮をし周囲との調和を図るよう努めるものとする。
- (13) 屋根の形状は勾配屋根とするよう努めるものとする。

#### 第7条（屋外広告物に関する基準）

協定区域に設置できる屋外広告物については、次の定めによるものとする。

- (1) 自己の用に供するもので、その広告表示面積が敷地1区画につき、一般住宅地区においては5㎡以内、沿道住宅地区においては10㎡以内のもの
- (2) 公共の利便に供する案内板等
- (3) 協定区域の宅地及び住宅の販売に関するもの

#### 第8条（有効期間）

本協定の有効期間は認可公告のあった日から起算して10年間とする。ただし、有効期間満了前に協定者の過半数による廃止の申出がない場合は、更に10年間延長するものとする。

- 2 有効期間中に第10条第1項に定める請求があった場合には、同条第2項の規定については期間満了後もなお効力を有するものとする。

#### 第9条（効力および承継）

本協定は認可公告のあった日以降において、協定区域の土地所有者となった者に対しても効力があるものとする。

- 2 協定区域の土地の所有者等を変更しようとするときは、本協定に定める事項を変更人に承継するものとする。

#### 第10条（違反者の措置）

第12条に定める委員会の委員長は、同委員会の決定に基づき第6条及び第7条の規定に違反した土地の所有者等（以下「違反者」という。）に対して工事施工の停止を請求し、かつ、文書をも

って、相当の猶予期間を設け、当該違反者行為を是正するに必要な措置をとるよう請求するものとする。

2 前項の請求があった場合、違反者は遅滞なく、これに従わなければならない。

#### 第11条（裁判所への提訴）

前条第1項に定める請求があった場合において、違反者がその請求に従わないときは、委員長はその強制履行又は違反者の費用をもって第三者にこれを行わせることを裁判所に請求することができる。

2 前項の提訴手続等に要する一切の費用は違反者の負担とする。

#### 第12条（運営委員会）

本協定の運営のため運営委員会（以下「委員会」という。）を設置し、次の役員を置く。

委員長1名 副委員長1名 会計1名 委員 若干名

2 委員は土地の所有者等の互選とする。なお、1区画の土地の共有者又は共同借地権者は、その内の1人を代表者として委員を互選する。

3 委員長は委員の互選とし、協定運営のための会務を総理し、委員会を代表する。

4 副委員長及び会計は、委員の中から委員長が委嘱する。

5 副委員長は委員長を補佐し、委員長に事故あるときはこれを代理する。

6 会計は、本協定運営に関する経理業務を処理する。

#### 第13条（委員の任期）

委員の任期は1年とする。ただし、補欠の委員の任期は前任者の残任期間とする。

2 委員の再任は妨げないものとする。

#### 第14条（経費）

土地の所有者等は委員会の運営に必要な経費を負担しなければならない。

#### 第15条（補則）

本協定に定めるもののほか、委員会の運営に関して必要な事項は別に定める。

別表（１）（第６条（２）関係）

一般住宅地区に建築することができる専用住宅以外の建築物

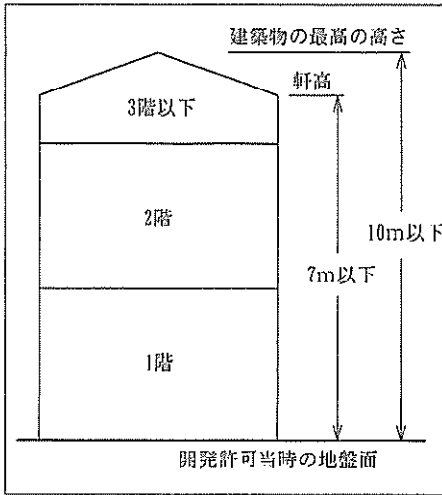
1	第一種低層住居専用地域内に建築することができる兼用住宅（令第130条の3）のうち、次のアからエまでのいずれかに掲げる用途を兼ねるもの	ア	事務所（汚物運搬用自動車、危険物運搬用自動車その他これらに類する自動車で国土交通大臣の指定するものための駐車施設を同一敷地内に設けて業務を運営するものを除く。）（同条第1号）
		イ	理髪店、美容院、クリーニング取次店、質屋、貸衣装屋、貸本屋その他これらに類するサービス業を営む店舗（同条第3号）
		ウ	学習塾、華道教室、囲碁教室その他これらに類する施設（同条第6号）
		エ	美術品又は工芸品を製作するためのアトリエ又は工房（原動機を使用する場合にあっては、その出力の合計が0.75kw以下のものに限る。）（同条第7号）
2	集会所、診療所（入院設備のないもので、獣医科を除く。）		
3	近鉄不動産株式会社及び同社の指定する者が販売活動、建築工事等を行うために期間を限定して設置する事務所、資材倉庫等（都市計画法第42条第1項ただし書き又は建築基準法第85条第5項の規定による許可を受けたものに限る。）		
4	第一種低層住居専用地域内に建築することができる公益上必要な建築物（令第130条の4）		

別表（２）（第６条（３）関係）

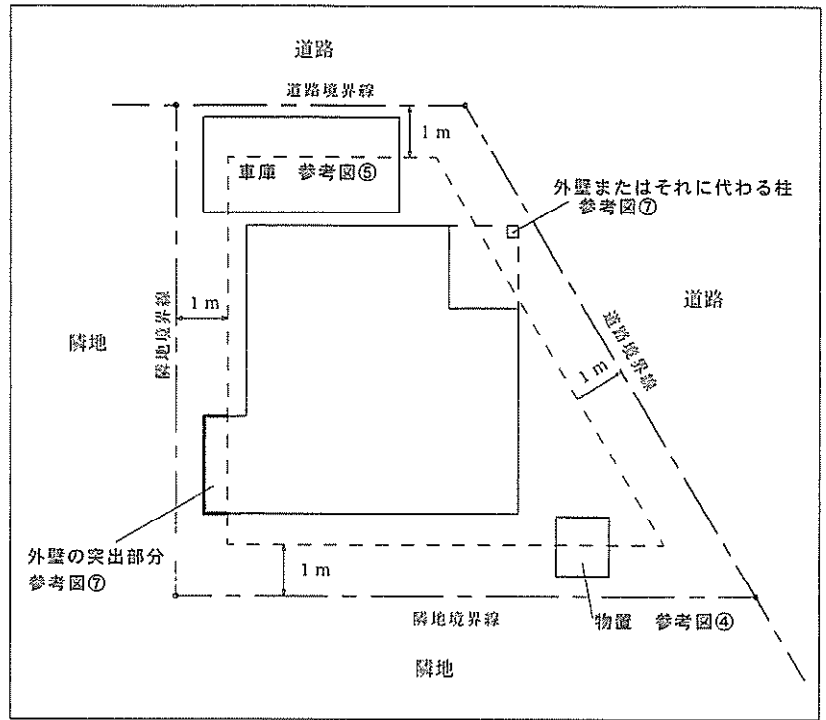
沿道住宅地区に建築することができる専用住宅以外の建築物

1	第一種低層住居専用地域内に建築することができる兼用住宅（令第130条の3）
2	老人ホーム、保育所、福祉ホームその他これらに類するもの（都市計画法第42条第1項ただし書きの規定による許可を受けたものに限る。）
3	診療所（入院設備のないもので、獣医科を除く。）
4	第一種低層住居専用地域内に建築することができる公益上必要な建築物（令第130条の4）
5	第二種低層住居専用地域内に建築することができる店舗、飲食店その他これらに類する用途に供するもの（令第130条の5の2）

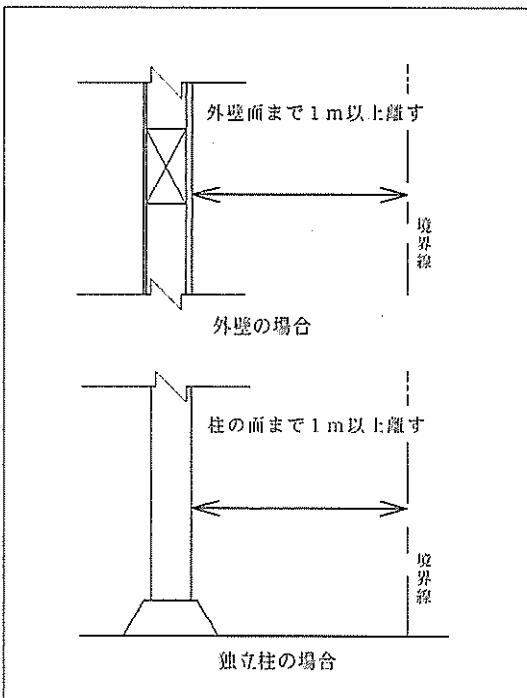
▼参考図① 建築物の最高の高さ



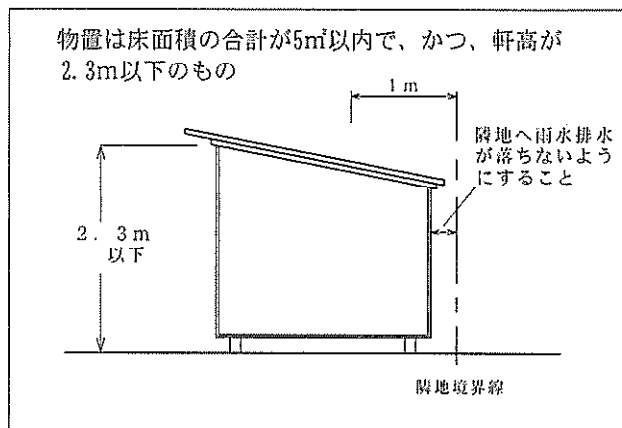
▼参考図② 道路境界線及び隣地境界線までの水平距離



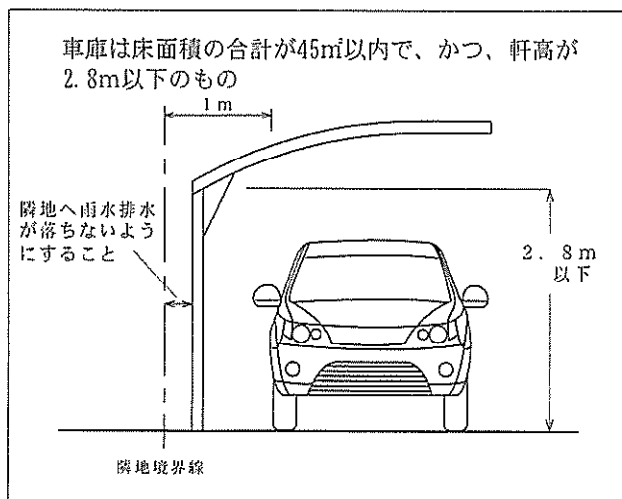
▼参考図③ 外壁面、及び柱の面からの水平距離



▼参考図④ 物置



▼参考図⑤ 車庫

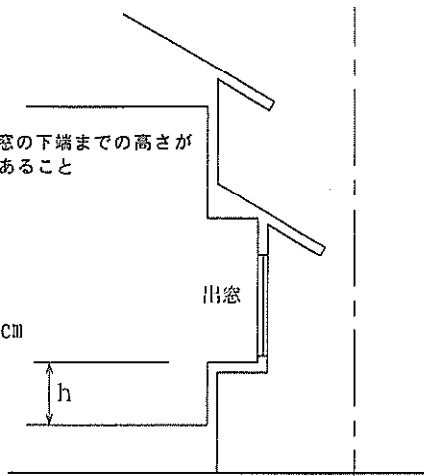


▼参考図⑥ 出窓

次の各号すべてを満たす出窓については、床面積に算入しない

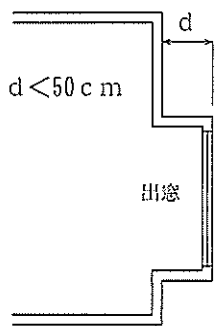
イ 床面から出窓の下端までの高さが30cm以上であること

$h \geq 30\text{cm}$



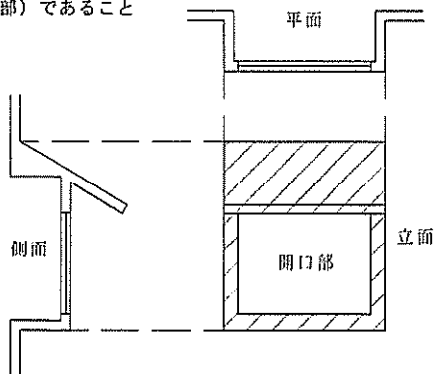
隣地境界線

ロ 周囲の外壁面からの水平距離が50cm以上突き出していないこと



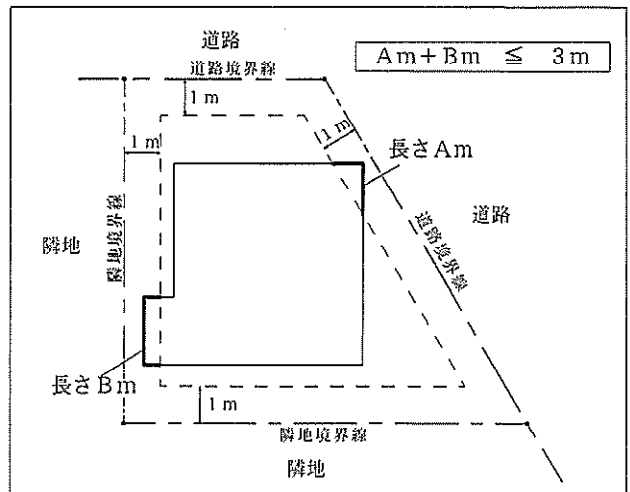
出窓

ハ 見付面積の1/2以上が窓（開口部）であること

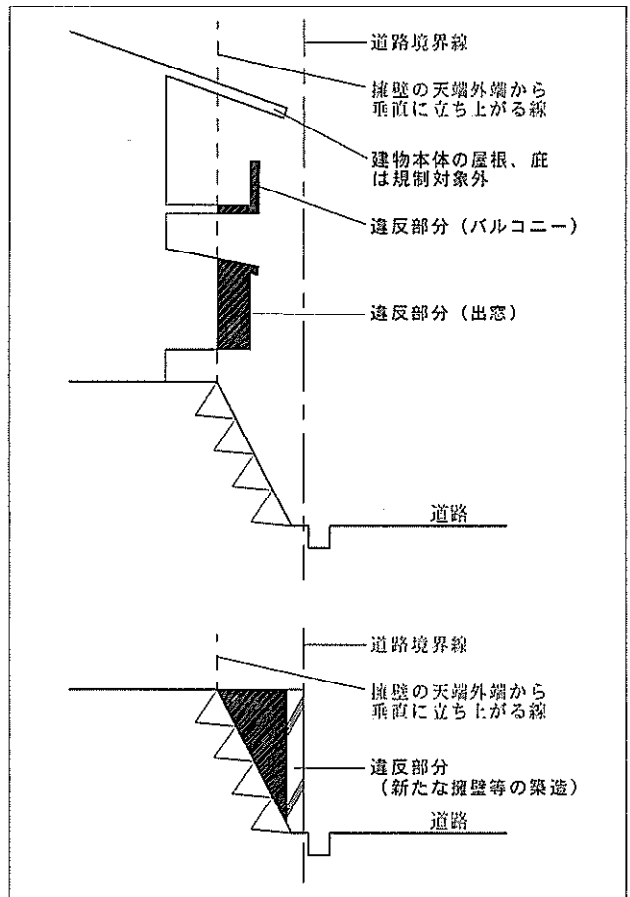


出窓見付面積  $\times 1/2 \leq$  開口部面積

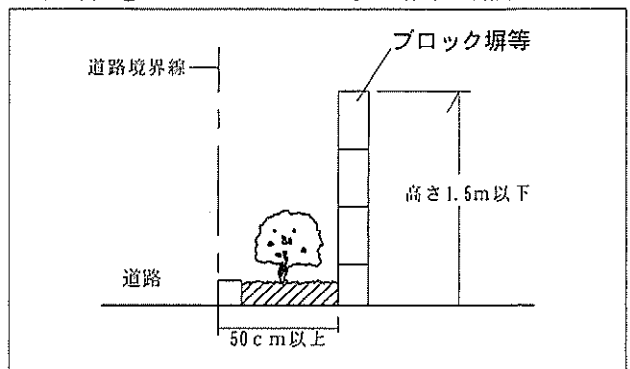
▼参考図⑦ 道路境界線及び隣地境界線からの水平距離1m未満の部分に突出している外壁の中心線の長さの合計が3m以下である外壁又は柱



▼参考図⑧ 既設擁壁上部へのはみ出し制限



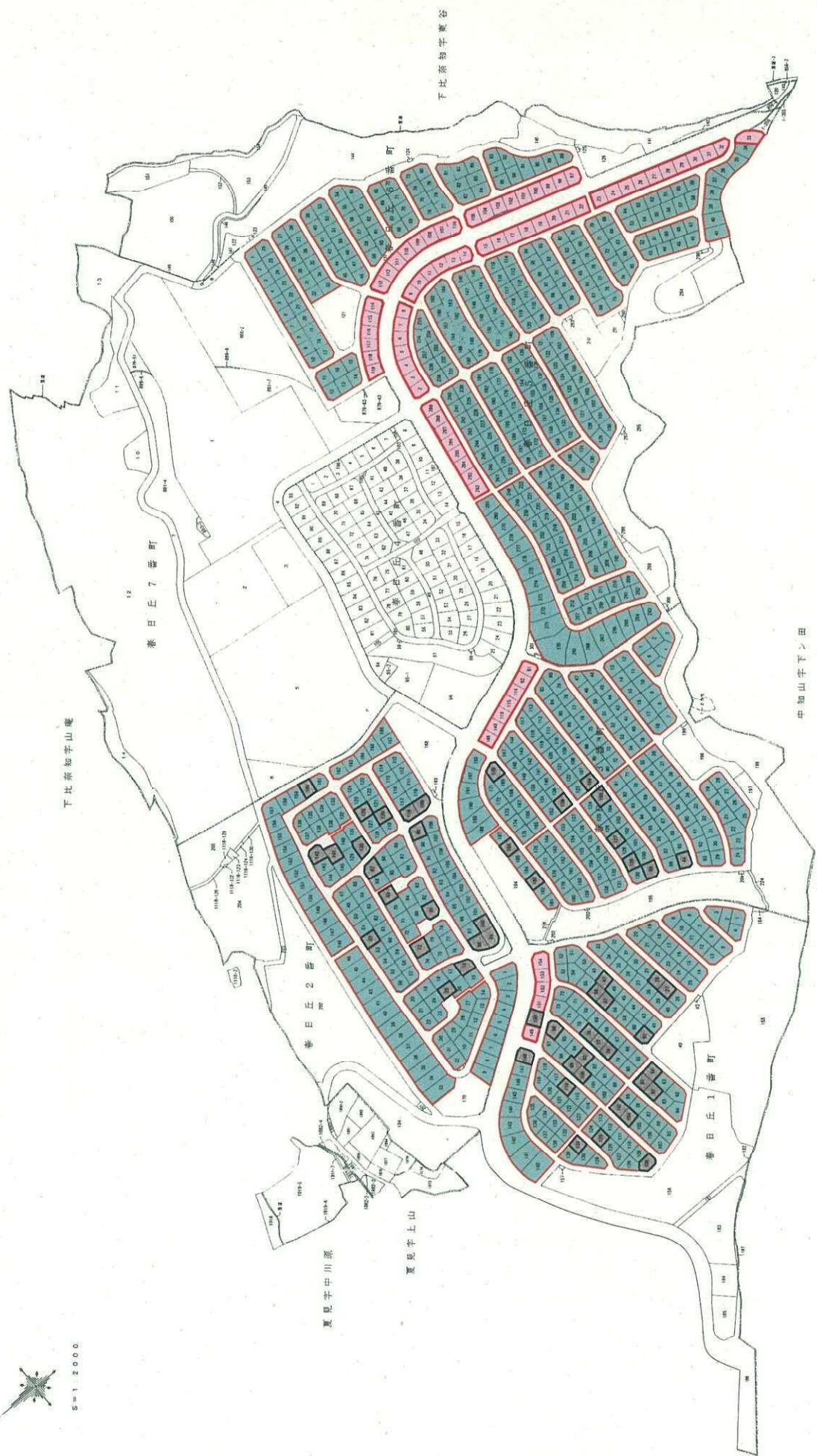
▼参考図⑨ かき・さくブロック塀等の制限



# 春日丘建築協定区域図



S=1/2000



	建築協定区域 (一般住宅地区)
	建築協定区域 (沿道住宅地区)
	建築協定区域隣接地

下比新知字麓会

中知山下ノ田

下比新知字山麓

夏見字中川原

夏見字上山

春日丘2番町

春日丘7番町

春日丘1番町