

# 名張市統計資料編

2016年版



三重県名張市

# 市民の指標



人口密度  
1km<sup>2</sup>あたり  
607.3人



世帯員数  
1世帯あたり  
2.6人



出生  
1日 1.6人



死亡  
1日 2.1人



結婚  
1日 1.0組



離婚  
1日 0.5組



転入  
1日 6.1人



転出  
1日 7.2人



工業出荷額  
1工場あたり  
2,397百万円



消防職員  
市民706人に1人



刑法犯罪  
認知 1日 1.0件  
検挙 1日 0.7件



交通事故  
1日 6.6件



火災  
22.8日に1件



救急車出動  
1日 9.2件



市職員  
市民93人に1人  
(市立病院含む)



個人市民税  
成人1人あたり  
年間50,035円



ガス使用量  
1日 66.2千m<sup>3</sup>



上水道  
1日使用量  
26.0千m<sup>3</sup>



電話  
1世帯あたり  
0.5台



郵便  
内国引受数1日あたり  
13,989通



図書館  
1人あたり 3.8冊



酒類消費量  
成人1人あたり  
年間11.5ℓ



たばこ消費量  
成人1人あたり  
年間1,445本



私鉄  
乗車人員1日  
11,401人



自動車  
1世帯あたり  
1.8台



ごみ処理量  
1日可燃物 45.8 t  
不燃物 5.4 t  
資源ごみ 5.7 t



し尿処理量  
1日 98.4kℓ



教員  
小学生14.5人に1人  
中学生14.0人に1人

## 目次

土地及び気象	2	建設	11
人口	3	ガス・水道	12
国勢調査	7	教育及び文化	13
農林水産業	8	社会保障	17
事業所	9	保健及び環境	22
工業	9	治安及び災害	23
商業	10	財政	26
運輸	11	選挙・議会及び行政	28



# 土地及び気象

## ■ 位置及び面積



資料：総務室  
\*面積は国土地理院  
[平成26年全国都道府県  
市区町村別面積調]による。

## ■ 市地域の推移

平成28年1月1日現在			
年月日	事項	年月日	事項
昭和17年5月5日	名張町・蔵持村・薦原村・箕曲村合併	昭和29年3月31日	滝川村・箕曲村・国津村合併、市制施行
昭和24年8月1日	箕曲村分村	昭和32年7月1日	古山村の一部(南古山)編入
昭和26年4月1日	錦生村・比奈知村・美濃波多村合併	昭和32年8月1日	上野市の一部(上庄田)編入

資料：総務室

## ■ 地区別面積

平成28年1月1日現在(単位：km <sup>2</sup> )					
地区名	面積	地区名	面積	地区名	面積
名張市計	129.77	美旗	11.98	赤目	9.40
名張	2.90	比奈知	15.03	箕曲	12.23
希中央台	0.36	富貴ヶ丘	0.83	青蓮寺百合が丘	14.97
鴻之台	2.65	すずらん台	0.89	国津	25.39
蔵持	0.50	つつじが丘	1.68	桔梗が丘	2.21
川西・梅が丘	3.99	春日丘	0.57	桔梗が丘南	0.24
薦原	11.55	錦生	11.71	桔梗が丘西	0.69

資料：情報政策室

## ■ 地目別民有地面積

各年1月1日現在(単位：千m <sup>2</sup> )									
年次	項目	総数	田	畑	宅地	池沼	山林	原野	雑種地
平成23年		72,487	12,413	4,640	13,272	1,088	36,685	1,057	3,332
24		72,441	12,385	4,623	13,295	1,088	36,679	1,054	3,317
25		72,451	12,330	4,600	13,331	1,088	36,631	1,053	3,418
26		72,438	12,236	4,584	13,350	1,837	35,910	1,050	3,471
27		72,405	12,184	4,572	13,357	1,836	35,889	1,042	3,525

資料：課税室(固定資産税担当)

## ■ 気象状況

年次	項目	平均気温(°C)	最高気温(°C)	最低気温(°C)	平均湿度(%)	平均風速(m/s)	降水量(mm)
平成18年		14.5	36.9	-4.3	64.7	2.0	1,378.5
19		14.9	37.7	-5.0	63.2	2.0	1,203.5
20		15.6	37.4	-3.9	64.6	2.0	1,271.5
21		14.7	35.9	-4.0	64.2	2.0	1,392.5
22		15.0	36.1	-4.4	75.0	1.6	1,501.5
23		14.4	35.7	-4.3	—	1.4	1,803.5
24		14.2	36.6	-7.5	78.6	1.5	1,568.0
25		14.7	36.8	-3.5	78.2	1.5	1,604.5
26		14.3	36.6	-4.0	80.3	1.4	1,303.0
27		14.9	36.4	-3.2	83.4	1.3	1,437.0
平成27年1月		3.7	11.6	-3.1	84.2	2.0	94.5
2月		4.2	14.6	-3.2	81.4	1.8	49.5
3月		7.6	24.1	-1.6	79.9	1.5	137.5
4月		13.8	27.4	1.2	81.0	1.4	89.0
5月		19.3	31.8	7.6	72.4	1.4	51.0
6月		20.9	31.6	11.4	85.8	1.4	169.0
7月		25.3	36.1	18.2	88.0	1.1	292.0
8月		26.6	36.4	19.7	84.9	0.9	167.5
9月		21.1	29.9	12.5	87.3	1.1	193.5
10月		16.0	25.7	5.9	80.4	1.1	30.5
11月		12.5	23.0	2.4	90.0	1.0	117.5
12月		7.4	21.7	-1.3	85.4	1.4	45.5

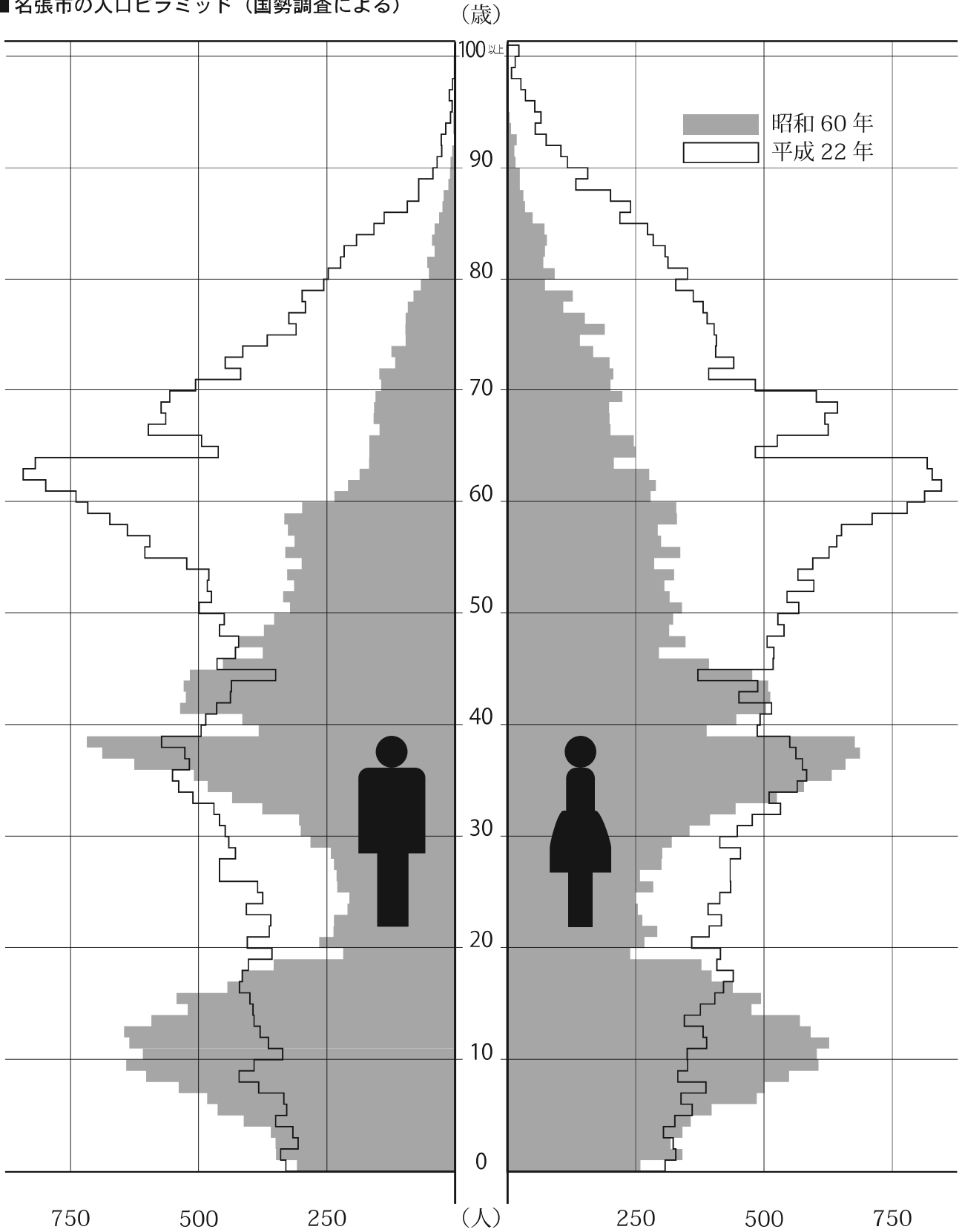
※1.平成23年平均湿度については、湿度計の故障により表示なし。

資料：消防本部



# 人口

■ 名張市の人口ピラミッド（国勢調査による）





## ■ 地区別人口及び世帯数の推移

年次	(地 区)		名 張 蔵		持 薦		原 美		旗 比 奈 知		つつじが丘	
	世帯数	人 口	世帯数	人 口	世帯数	人 口	世帯数	人 口	世帯数	人 口	世帯数	人 口
昭和 29 年	2,411	10,905	353	1,888	294	1,612	453	2,484	576	3,140		
30	2,493	11,161	366	1,850	296	1,570	453	2,467	587	3,141		
31	2,471	11,180	358	1,836	295	1,574	458	2,474	565	3,081		
32	2,492	11,219	367	1,848	301	1,552	499	2,672	572	3,029		
33	2,525	11,378	365	1,822	298	1,520	505	2,658	564	2,960		
34	2,551	11,305	354	1,813	288	1,519	500	2,689	583	3,033		
35	2,685	11,450	373	1,828	287	1,457	508	2,689	571	2,907		
36	2,634	11,497	370	1,810	286	1,430	504	2,642	567	2,899		
37	2,632	11,350	358	1,772	274	1,419	486	2,668	530	2,718		
38	2,718	11,915	346	1,786	273	1,393	500	2,535	524	2,661		
39	2,891	12,311	370	1,825	273	1,405	485	2,618	527	2,678		
40	3,010	11,761	376	1,749	273	1,336	496	2,532	547	2,648		
41	2,957	11,631	379	1,716	276	1,315	498	2,512	551	2,580		
42	2,972	11,565	380	1,735	276	1,325	499	2,525	544	2,544		
43	3,010	11,473	387	1,748	274	1,286	505	2,503	551	2,537		
44	3,011	11,413	385	1,712	276	1,278	518	2,480	551	2,454		
45	3,127	11,373	385	1,717	275	1,267	545	2,562	561	2,507		
46	3,122	11,265	405	1,761	278	1,277	557	2,589	561	2,470		
47	3,133	11,247	433	1,833	279	1,279	562	2,607	564	2,424		
48	3,182	11,330	397	1,689	283	1,291	591	2,643	638	2,658		
49	3,202	11,327	426	1,790	284	1,290	650	2,867	671	2,758		
50	3,131	11,148	492	2,011	282	1,297	670	3,022	688	2,893		
51	3,101	11,000	559	2,250	286	1,310	691	3,114	756	3,167		
52	3,105	10,846	648	2,553	305	1,370	698	3,175	800	3,349		
53	3,054	10,573	663	2,618	336	1,471	792	3,472	900	3,738		
54	3,020	10,439	679	2,679	347	1,500	797	3,489	1,153	4,716		
55	2,973	10,109	735	2,812	349	1,499	880	3,770	898	3,653	623	2,550
56	2,945	10,087	759	2,910	376	1,526	1,032	4,273	1,032	4,084	991	3,861
57	2,999	10,070	794	3,024	392	1,568	1,188	4,808	1,215	4,712	1,226	4,776
58	3,014	10,013	833	3,182	399	1,587	1,327	5,306	1,369	5,263	1,448	5,676
59	2,997	9,944	855	3,254	403	1,587	1,410	5,576	1,454	5,571	1,573	6,139
60	3,042	9,872	895	3,347	389	1,607	1,431	5,705	1,464	5,770	1,604	6,455
61	2,943	9,711	1,033	3,822	408	1,605	1,632	5,870	1,598	5,985	1,756	6,749
62	2,963	9,635	1,284	4,703	416	1,616	1,688	6,078	1,641	6,157	1,844	7,029
63	2,962	9,500	1,613	5,887	430	1,647	1,807	6,432	1,735	6,445	1,944	7,362
平成元年	3,018	9,541	1,874	6,896	459	1,732	1,977	6,951	1,886	6,923	2,061	7,738
2	3,198	9,584	2,120	7,875	471	1,777	1,956	7,375	1,950	7,320	2,145	8,202
3	3,215	9,502	2,271	8,421	499	1,827	2,104	7,748	2,085	7,773	2,274	8,574
4	3,274	9,526	2,436	8,963	516	1,878	2,231	8,047	2,198	8,088	2,391	8,844
5	3,297	9,426	2,633	9,625	542	1,927	2,337	8,285	2,315	8,357	2,543	9,221
6	3,276	9,253	2,805	10,247	560	1,972	2,430	8,556	2,475	8,707	2,750	9,806
7	3,332	9,200	2,873	10,510	559	1,991	2,506	8,751	2,615	8,934	2,849	10,048
8	3,420	9,173	3,017	10,896	596	2,079	2,581	8,824	2,701	9,052	2,962	10,265
9	3,442	9,028	3,123	11,123	609	2,102	2,705	9,116	2,748	9,100	3,092	10,582
10	3,504	9,053	3,229	11,305	625	2,126	2,786	9,246	2,774	9,075	3,231	10,795
11	3,474	8,898	3,259	11,336	646	2,140	2,833	9,165	2,851	9,191	3,359	11,045
12	3,609	8,944	3,314	11,341	642	2,211	2,819	9,124	2,784	9,064	3,434	11,100
13	3,606	8,839	3,345	11,313	645	2,197	2,885	9,118	2,873	9,116	3,520	11,120
14	3,659	8,706	3,424	11,359	651	2,191	2,914	9,109	2,931	9,107	3,589	11,141
15	3,668	8,609	3,470	11,348	672	2,203	2,942	9,109	2,985	9,136	3,634	11,040
16	3,708	8,588	3,552	11,333	685	2,223	2,997	9,055	3,020	9,012	3,689	11,094
17	3,656	8,477	3,524	11,178	692	2,238	2,951	8,808	3,004	8,988	3,683	11,018
18	3,682	8,338	3,590	11,100	702	2,226	3,022	8,821	3,068	8,918	3,723	10,936
19	3,747	8,270	3,623	11,021	713	2,219	3,028	8,697	3,096	8,867	3,746	10,836
20	3,926	8,399	3,647	10,842	726	2,211	3,058	8,642	3,158	8,862	3,813	10,816
21	4,039	8,507	3,651	10,682	750	2,202	3,045	8,486	3,172	8,733	3,865	10,876
22	4,140	8,844	3,562	10,541	704	2,175	2,992	8,479	3,053	8,698	3,905	10,931
23	4,324	9,022	3,579	10,411	717	2,153	2,998	8,437	3,090	8,658	3,963	10,928
24	4,384	9,131	3,633	10,359	710	2,108	2,993	8,312	3,087	8,556	4,002	10,899
25	4,471	9,178	3,675	10,255	711	2,091	2,990	8,200	3,120	8,517	4,056	10,882
26	4,493	9,128	3,745	10,220	717	2,090	3,013	8,103	3,121	8,409	4,066	10,778
27												

※1. 本表は国勢調査及び常住人口調査(昭和43年以前)・三重県月別人口調査(推計)による。  
 ※2. 桔梗が丘地区は美旗と蔵持の一部から新設。  
 ※3. つつじが丘地区は比奈知と国津の一部から新設。  
 ※4. 平成27年の地区別人口世帯数は、現時点では公表されていないため、今回掲載していない。  
 ※5. 平成27年度については「平成27年国勢調査人口速報集計結果」によるもので確定値ではありません。

各年10月1日現在

錦 生		赤 目		箕 曲		国 津		桔 梗 が 丘		合 計	
世帯数	人 口	世帯数	人 口	世帯数	人 口	世帯数	人 口	世帯数	人 口	世帯数	人 口
519	2,776	633	3,345	531	2,798	417	2,183			6,187	31,131
524	2,750	637	3,358	544	2,834	426	2,114			6,326	31,245
522	2,722	650	3,361	532	2,799	410	2,099			6,261	31,126
523	2,705	668	3,364	540	2,768	413	2,001			6,375	31,158
516	2,693	663	3,330	539	2,719	407	2,005			6,382	31,085
504	2,632	647	3,288	524	2,649	403	1,945			6,354	30,873
511	2,602	655	3,250	558	2,826	403	1,895			6,551	30,904
509	2,569	667	3,303	556	2,627	389	1,811			6,482	30,588
495	2,545	625	3,225	554	2,740	381	1,846			6,335	30,283
491	2,483	596	3,032	576	2,811	374	1,766			6,398	30,382
481	2,513	622	3,138	570	2,787	371	1,728			6,590	31,003
495	2,346	646	3,079	577	2,685	366	1,623	96	325	6,882	30,084
496	2,334	665	3,096	597	2,833	360	1,586	190	633	6,969	30,236
493	2,300	658	3,022	604	2,905	346	1,522	283	979	7,055	30,422
487	2,240	661	2,983	632	2,877	343	1,497	379	1,356	7,229	30,500
492	2,218	663	2,913	638	2,846	341	1,445	490	1,707	7,365	30,466
495	2,242	671	2,941	622	2,677	339	1,406	607	2,170	7,627	30,862
497	2,211	669	2,882	629	2,686	340	1,377	744	2,642	7,802	31,160
499	2,198	688	2,887	649	2,741	333	1,337	912	3,266	8,052	31,819
502	2,204	694	2,888	676	2,821	332	1,310	1,125	3,982	8,420	32,816
510	2,222	705	2,891	696	2,903	332	1,293	1,349	4,803	8,825	34,144
505	2,258	695	2,893	710	2,937	319	1,281	1,407	5,189	8,999	34,929
513	2,290	725	2,957	717	2,950	323	1,274	1,570	5,798	9,241	36,110
517	2,276	793	3,200	737	3,036	325	1,253	1,767	6,480	9,695	37,538
518	2,310	858	3,446	763	3,105	323	1,235	1,943	7,138	10,150	39,106
521	2,327	913	3,611	785	3,193	323	1,219	2,187	8,067	10,725	41,240
534	2,340	966	3,760	913	3,353	316	1,254	2,616	9,388	11,803	44,488
553	2,322	1,030	3,944	837	3,340	337	1,248	2,918	10,414	12,810	48,009
555	2,336	1,069	4,099	848	3,328	337	1,231	3,178	11,203	13,801	51,155
553	2,322	1,095	4,181	880	3,425	333	1,212	3,325	11,686	14,576	53,853
550	2,301	1,121	4,246	916	3,549	338	1,184	3,426	11,969	15,043	55,320
543	2,303	1,103	4,259	994	3,783	305	1,176	3,502	12,197	15,272	56,474
553	2,286	1,146	4,286	1,076	3,981	331	1,156	3,614	12,379	16,090	57,830
558	2,282	1,161	4,298	1,156	4,213	330	1,146	3,666	12,490	16,707	59,647
562	2,289	1,167	4,257	1,265	4,555	331	1,121	3,747	12,701	17,563	62,196
564	2,295	1,191	4,292	1,460	5,205	322	1,102	3,820	12,745	18,632	65,420
550	2,270	1,189	4,292	1,847	6,640	297	1,138	3,767	12,460	19,490	68,933
555	2,252	1,225	4,362	2,136	7,579	298	1,119	3,867	12,606	20,529	71,763
566	2,255	1,262	4,428	2,275	8,012	304	1,115	3,991	12,770	21,444	73,926
576	2,264	1,304	4,507	2,484	8,540	303	1,097	4,035	12,720	22,369	75,969
583	2,278	1,334	4,541	2,683	9,093	301	1,093	4,140	12,842	23,337	78,388
581	2,258	1,372	4,641	2,739	9,318	322	1,112	4,257	13,150	24,005	79,913
585	2,247	1,391	4,670	2,849	9,643	320	1,086	4,338	13,258	24,760	81,193
607	2,296	1,399	4,600	2,946	9,828	342	1,121	4,415	13,267	25,428	82,163
605	2,256	1,427	4,630	3,026	9,980	333	1,092	4,473	13,228	26,013	82,786
625	2,277	1,463	4,626	3,105	10,137	338	1,086	4,536	13,280	26,489	83,181
617	2,261	1,453	4,602	3,177	10,311	295	1,072	4,572	13,261	26,716	83,291
618	2,215	1,468	4,525	3,337	10,494	294	1,051	4,643	13,291	27,234	83,279
632	2,217	1,490	4,476	3,391	10,558	288	1,023	4,697	13,304	27,666	83,191
642	2,203	1,504	4,452	3,457	10,605	283	998	4,826	13,401	28,083	83,104
661	2,193	1,541	4,438	3,542	10,627	282	963	4,904	13,484	28,581	83,010
647	2,123	1,469	4,320	3,501	10,575	293	939	4,914	13,492	28,334	82,156
643	2,071	1,474	4,254	3,617	10,635	300	913	5,031	13,538	28,852	81,750
652	2,039	1,475	4,174	3,707	10,691	296	892	5,116	13,521	29,199	81,227
651	1,985	1,482	4,108	3,721	10,667	289	865	5,183	13,536	29,654	80,933
642	1,944	1,489	4,088	3,780	10,667	287	833	5,219	13,523	29,939	80,541
633	1,918	1,447	4,044	3,708	10,424	266	817	5,071	13,413	29,481	80,284
635	1,890	1,487	4,011	3,852	10,457	259	765	5,118	13,439	30,022	80,171
627	1,848	1,497	3,983	3,956	10,502	261	745	5,115	13,337	30,265	79,780
619	1,784	1,500	3,904	3,943	10,392	247	724	5,162	13,318	30,494	79,245
620	1,746	1,495	3,852	3,952	10,286	250	715	5,203	13,306	30,675	78,633
										<b>30,381</b>	<b>78,807</b>

資料：情報政策室



# 国勢調査

## ■ 地区別・年次別人口

各年10月1日現在

地区名	昭和10年	15	22	25	30	35	40	45	50	55	60	平成2年	7	12	17	22
総数	24,693	24,299	31,048	30,898	31,245	30,904	30,084	30,862	34,929	44,488	56,474	68,933	79,913	83,291	82,156	80,284
名張	7,599	7,694	16,919	13,933	11,161	11,450	11,761	11,373	11,148	10,109	9,872	9,252	8,380	7,822	7,101	6,530
希中央台	—	—	—	—	—	—	—	—	—	—	—	—	—	—	—	812
鴻之台	—	—	—	—	—	—	—	—	—	—	—	332	820	1,122	1,310	1,502
蔵持	1,499	1,473	…	…	1,850	1,828	2,074	1,717	2,011	2,812	3,347	3,104	3,264	3,332	3,502	3,348
川西・梅が丘	—	—	—	—	—	—	—	—	—	—	—	4,561	7,246	8,009	7,730	7,193
薦原	1,343	1,277	…	…	1,570	1,457	1,336	1,267	1,297	1,499	1,607	1,777	1,991	2,211	2,238	2,175
美旗	2,171	2,080	2,565	2,534	2,467	2,689	2,532	2,562	3,022	3,770	5,705	7,375	8,751	9,124	8,808	8,479
比奈知	2,623	2,520	3,160	3,170	3,141	2,907	2,648	2,507	2,395	2,445	2,338	2,217	2,138	1,851	1,643	1,480
富貴ヶ丘	—	—	—	—	—	—	—	—	498	1,201	1,841	2,514	3,101	3,353	3,443	3,484
すずらん台	—	—	—	—	—	—	—	—	—	7	1,591	2,589	3,695	3,860	3,840	3,734
つつじが丘	—	—	—	—	—	—	—	—	—	2,550	6,455	8,202	10,048	10,872	10,573	10,066
春日丘	—	—	—	—	—	—	—	—	—	—	—	—	—	228	445	865
錦生	2,383	2,351	2,860	2,829	2,750	2,602	2,346	2,242	2,258	2,340	2,303	2,270	2,258	2,261	2,123	1,918
赤目	2,690	2,615	3,378	3,384	3,358	3,250	3,079	2,941	2,893	3,760	4,259	4,292	4,641	4,602	4,320	4,044
箕曲	2,448	2,407	…	2,889	2,834	2,826	2,685	2,677	2,937	3,353	2,900	2,886	3,160	3,213	3,137	3,005
青蓮寺百合が丘	—	—	—	—	—	—	—	—	—	—	883	3,754	6,158	7,098	7,512	7,419
国津	1,937	1,882	2,166	2,159	2,114	1,895	1,623	1,406	1,281	1,254	1,176	1,138	1,112	1,072	939	817
桔梗が丘	—	—	—	—	—	—	—	2,170	5,189	8,378	10,323	10,594	10,157	9,465	9,046	8,574
桔梗が丘南	—	—	—	—	—	—	—	—	—	988	1,802	1,866	1,800	1,627	1,499	1,436
桔梗が丘西	—	—	—	—	—	—	—	—	—	22	72	210	1,193	2,169	2,947	3,403

※1. 昭和22年の蔵持、薦原、箕曲ならびに昭和25年の蔵持、薦原地区人口は名張地区人口に含まれる。

資料：国勢調査（情報政策室）

※2. 昭和30年以前の人口には南古山、上庄田の人口を含まない。

※3. 桔梗が丘地区は美旗と蔵持の一部分から新設。

※4. つつじが丘地区は比奈知と国津の一部分から新設。

## ■ 産業大分類別就業者数の推移（常住地による）

各年10月1日現在

産業分類	就業者数				産業分類	就業者数 平成17年	産業分類	就業者数 平成22年
	昭和60年	平成2年	7	12				
総数	25,447	31,321	37,743	40,030	総数	39,434	総数	38,130
A 農業	1,809	1,412	1,297	1,053	A 農業	1,085	A 農業、林業	790
B 林業	68	69	69	50	B 林業	29	B 漁業	3
C 漁業	—	1	—	—	C 漁業	—	C 鉱業、採石業、砂利採取業	5
D 鉱業	9	3	6	8	D 鉱業	2	D 建設業	1,927
E 建設業	1,807	2,332	3,126	2,897	E 建設業	2,415	E 製造業	10,224
F 製造業	8,041	9,823	10,752	11,207	F 製造業	10,731	F 電気・ガス・熱供給・水道業	276
G 電気・ガス・熱供給・水道業	317	394	472	456	G 電気・ガス・熱供給・水道業	326	G 情報通信業	557
H 運輸・通信業	1,449	1,795	2,200	2,350	H 情報通信業	558	H 運輸業、郵便業	1,935
I 卸・小売業、飲食店	5,047	6,321	7,679	8,451	I 運輸業	1,801	I 卸売業、小売業	5,796
J 金融・保険業	779	877	1,011	833	J 卸売・小売業	6,666	J 金融業、保険業	681
K 不動産業	213	328	353	312	K 金融・保険業	669	K 不動産業、物品賃貸業	393
L サービス業	4,869	6,643	9,089	10,352	L 不動産業	305	L 学術研究、専門・技術サービス業	807
M 公務	1,020	1,258	1,568	1,818	M 飲食店、宿泊業	1,691	M 宿泊業、飲食サービス業	1,826
N 分類不能	19	65	121	243	N 医療、福祉	3,357	N 生活関連サービス業、娯楽業	1,858
					O 教育、学習支援業	1,908	O 教育、学習支援業	1,760
					P 複合サービス事業	426	P 医療、福祉	3,979
					Q サービス業（他に分類されないもの）	5,503	Q 複合サービス事業	240
					R 公務	1,619	R サービス業（他に分類されないもの）	2,105
					S 分類不能の産業	343	S 公務（他に分類されるものを除く）	1,532
							T 分類不能の産業	1,436

※1. 平成14年3月、日本標準産業分類改訂有。

資料：国勢調査（総務省統計局）

※2. 平成19年11月、日本標準産業分類改訂有。



## ■ 昼間人口総括表

各年10月1日現在

年次	夜間人口 ①	昼間流入人口			昼間流出人口			昼間流入 超過人口 ④-③=⑤	昼間人口 ①+③-④	昼間人口 膨張係数 ⑥/①	昼間流入率 (%) ③/①	昼間流出率 (%) ④/①	昼間交流率(%) ⑤+⑥
		就業者	通学者	計③	就業者	通学者	計④						
昭和46年	34,929	2,173	520	2,693	4,767	935	5,702	△3,009	31,920	0.914	7.71	16.32	24.03
55	44,488	3,015	617	3,632	7,051	1,228	8,279	△4,647	39,841	0.896	8.16	18.61	26.77
60	56,474	4,129	581	4,710	9,533	1,775	11,308	△6,598	49,876	0.883	8.34	20.02	28.36
平成2年	68,899	5,198	1,050	6,248	13,276	2,940	16,216	△9,968	58,931	0.855	9.07	23.54	32.60
7	79,908	5,946	1,035	6,981	16,988	3,986	20,974	△13,993	65,915	0.825	8.74	26.25	34.98
12	83,261	6,179	1,389	7,568	17,034	3,436	20,470	△12,902	70,359	0.845	9.09	24.59	33.67
17	82,089	5,968	1,426	7,394	16,556	3,195	19,751	△12,357	69,732	0.849	9.01	24.06	33.07
22	80,050	5,367	1,040	6,407	15,878	2,586	18,464	△12,057	67,993	0.849	8.00	23.07	31.07

※1. 夜間人口=国勢調査人口。ただし、昭和55年以降は、年齢不詳の者を除外している。  
 ※2. 通学者には15歳未満通学者を含む。  
 ※3. 就業者は15歳以上。

資料：国勢調査（総務省統計局）



## 農林水産業

### ■ 農家戸数の推移

各年2月1日現在

年次	総農家数 (戸)	販売農家 (戸)	自給的農家 (戸)
平成7年	1,796	1,367	429
12	1,667	1,219	448
17	1,561	1,036	525
22	1,441	914	527
27	1,294	823	471

資料：農林業センサス

### ■ 地区別販売農家戸数及び経営耕地面積

平成22年2月1日現在

地区名	販売農家数(戸)	田 (ha)	畑 (ha)	樹園地 (ha)	経営耕地総面積 (ha)
名張	21	11.71	15.21	0.10	27.02
蔵持	104	71.68	12.67	1.24	85.59
薦原	58	56.31	6.74	0.53	63.58
比奈	108	104.49	6.32	0.20	111.01
美旗	187	227.85	11.07	16.43	255.35
錦生	126	86.64	12.33	0.89	99.86
赤目	140	79.67	17.39	1.43	98.49
箕曲	105	62.60	5.10	14.30	82.00
国津	65	31.95	4.05	0.53	36.53
計	914	732.90	90.88	35.65	859.43

資料：2010年世界農林業センサス  
 (農林水産省・三重県政策部統計室)



# 事業所

## ■ 産業大分類別事業所数及び従業者数の推移

産業分類	平成16年		18		産業分類	平成21年		平成24年		平成26年	
	事業所数	従業者数	事業所数	従業者数		事業所数	従業者数	事業所数	従業者数	事業所数	従業者数
総数	3,173	26,125	3,257	28,849	総数	3,148	29,581	2,818	26,324	2,960	28,360
A~C 農業・林業・漁業	8	86	9	31	A~B 農林漁業	7	68	9	76	12	135
D 鉱業	-	-	-	-	C 鉱業、採石業、砂利採取業	-	-	-	-	-	-
E 建設業	317	1,633	283	1,496	D 建設業	269	1,385	244	1,091	232	1,009
F 製造業	270	7,113	255	6,995	E 製造業	245	6,166	213	6,429	218	6,442
G 電気・ガス・熱供給・水道業	4	156	8	167	F 電気・ガス・熱供給・水道業	9	240	5	139	8	203
H 情報通信業	20	256	16	252	G 情報通信業	23	178	15	231	22	165
I 運輸業	43	1,048	46	969	H 運輸業、郵便業	50	1,321	41	1,162	39	1,020
J 卸売・小売業	843	5,848	808	6,053	I 卸売業、小売業	787	6,492	721	5,514	715	5,091
K 金融・保険業	57	534	56	475	J 金融業、保険業	53	564	49	550	45	492
L 不動産業	218	431	233	440	K 不動産業、物品賃貸業	259	619	246	581	225	501
M 飲食店、宿泊業	367	2,301	354	2,232	L 学術研究、専門・技術サービス業	92	322	85	278	89	280
N 医療、福祉	183	2,251	241	3,244	M 宿泊業、飲食サービス業	346	2,709	309	2,512	308	2,645
O 教育、学習支援業	208	873	271	1,870	N 生活関連サービス業、娯楽業	309	1,916	284	1,740	315	1,591
P 複合サービス事業	19	162	30	389	O 教育、学習支援業	219	1,600	156	684	193	1,282
Q サービス業 (他に分類されないもの)	616	3,433	627	3,531	P 医療、福祉	240	3,601	228	3,404	295	4,727
R 公務 (他に分類されないもの)	-	-	20	705	Q 複合サービス事業	21	193	17	94	20	321
					R サービス業 (他に分類されないもの)	202	1,482	196	1,839	204	1,704
					S 公務 (他に分類されるものを除く)	17	725	-	-	20	752

※1.平成16年は6月1日、18年は10月1日、21年は7月1日、24年は2月1日現在。

※2.平成16年は、簡易調査のため、数値は民営事業所のみ。

※3.平成16年分より日本標準産業分類表改訂により項目追加。

※4.平成19年11月 日本標準産業分類表改定により項目追加。

※5.事業内容等が不詳の事業所は含まない。

資料：経済センサス基礎調査・活動調査

※6.平成18年以前は、資料：事業所・企業統計調査(三重県政策部統計室)による。

※7.平成24年以降は経済センサス(総務省統計局)に切り替え

※8.平成24年経済センサス活動調査は民営事業所へのみの調査



# 工業

## ■ 工業の推移

各年12月31日現在(単位：万円)

年次	事業所数	従業者総数	製造品 出荷額等	現金給与 総額	原材料 使用額等	付加価値額 (従業者29人以下 は粗付加価値)	1事業所あたり		従業者1人あたり		製造品出荷 額等の前年比
							従業者数	製造品 出荷額等	製造品 出荷額等	現金給与 総額(年)	
平成17年	158	7,221	22,051,256	2,881,770	11,521,160	9,346,004	45.7	139,565	3,054	399	4.0
18	147	7,125	23,189,033	3,688,820	12,140,700	10,058,762	48.5	157,749	3,255	518	5.2
19	142	7,271	24,987,067	3,107,386	13,364,938	10,610,607	51.2	175,965	3,437	427	7.8
20	143	7,093	24,806,691	3,137,583	13,704,214	10,020,561	49.6	173,473	3,497	442	△0.7
21	131	6,361	19,506,305	2,680,827	10,915,651	7,245,814	48.6	148,903	3,067	421	△21.4
22	119	6,585	21,015,634	2,905,268	11,376,272	8,666,620	55.3	176,602	3,191	441	7.7
24	111	6,235	22,099,690	2,910,728	13,705,157	7,146,358	56.2	199,096	3,544	467	5.2
25	107	6,691	23,426,959	2,971,609	13,310,106	9,029,560	62.5	218,944	3,501	444	6.0
26	105	6,633	25,171,577	3,064,859	14,644,016	9,149,863	63.2	239,729	3,795	462	7.4

※1.従業者3人以下の事業所を除く。

※2.平成23年調査は、平成24年経済センサス活動調査の前年のため、工業統計調査は実施せず。

資料：工業統計調査(三重県戦略企画部統計課)



# 商業

## ■ 商業の推移

年次	商店数	従業者数	年間販売額 (百万円)	1店あたりの 従業者数	1店あたりの年間 販売額(万円)	従業者1人あたりの 年間販売額(万円)
平成3年	879	3,747	88,257	4.3	10,041	2,355
6	851	4,549	89,703	5.3	10,541	1,972
9	963	5,322	105,778	5.5	10,984	1,988
11	919	5,965	93,832	6.5	10,210	1,573
14	851	5,881	90,199	6.9	10,600	1,533
16	834	5,616	95,004	6.7	11,391	1,692
19	762	5,655	91,958	7.4	12,068	1,626
21	787	6,492	-	8.2	-	-
24	552	4,129	79,294	7.5	14,365	1,920
26	582	4,149	84,506	7.1	14,520	2,037

※1.飲食店は除く。

※2.商業統計調査の基準日

6月1日現在…平成9年、14年、16年、19年

7月1日現在…平成3年、6年、11年、26年

※3.経済センサスの基準日(平成21年以降は、経済センサスに切替)

2月1日現在…平成21年

7月1日現在…平成21年、平成26年

資料：経済産業省・総務省統計局

## ■ 卸売業・小売業別の推移

年次	卸 売 業			小 売 業			
	商店数	従業者数	年間販売額(百万円)	商店数	従業者数	年間販売額(百万円)	売場面積(m <sup>2</sup> )
平成3年	98	484	21,607	781	3,263	66,650	72,061
6	92	510	18,944	759	4,039	70,759	84,069
9	105	519	19,190	858	4,803	86,587	103,940
11	110	557	14,671	809	5,408	79,161	115,325
14	97	526	15,165	754	5,355	75,034	121,834
16	106	520	13,321	728	5,096	81,683	122,921
19	107	441	12,584	655	5,214	79,374	133,219
21	113	578	-	674	5,914	-	-
24	84	341	9,653	468	3,788	69,641	132,680
26	92	421	15,100	490	3,728	69,406	139,757

※1.飲食店は除く。

※2.商業統計調査の基準日

6月1日現在…平成9年、14年、16年、19年

7月1日現在…平成3年、6年、11年、26年

※3.経済センサスの基準日(平成21年以降は、経済センサスに切替)

2月1日現在…平成21年

7月1日現在…平成21年、平成26年

資料：経済産業省・総務省統計局



# 運輸

## ■近鉄各駅別乗車人員の推移

(単位：人)

年 度	総 数	1日平均	名 張			赤 目 口			美 旗			桔 梗 が 丘		
			普 通	定 期	1日平均	普 通	定 期	1日平均	普 通	定 期	1日平均	普 通	定 期	1日平均
平成元年度	6,339,838	17,369	950,715	2,418,390	9,230	156,264	234,900	1,072	92,108	422,610	1,410	441,431	1,623,420	5,657
2	6,895,636	18,892	1,009,816	2,632,560	9,979	166,190	238,920	1,110	101,717	437,700	1,478	547,613	1,761,120	6,325
3	7,305,470	19,960	1,026,636	2,753,220	10,327	169,658	251,880	1,152	104,008	482,130	1,601	571,358	1,946,580	6,880
4	7,498,337	20,543	1,036,280	2,799,960	10,510	172,769	254,250	1,170	106,955	519,060	1,715	566,633	2,042,430	7,148
5	7,626,216	20,894	1,056,638	2,843,760	10,686	164,355	262,200	1,169	110,673	537,540	1,776	594,580	2,056,470	7,263
6	7,779,418	21,313	1,049,902	2,890,860	10,797	163,924	259,170	1,159	112,191	564,660	1,854	599,231	2,139,480	7,503
7	7,833,385	21,461	1,059,149	2,901,960	10,852	160,521	254,190	1,136	110,776	558,570	1,834	617,299	2,170,920	7,639
8	7,708,476	21,119	1,070,471	2,801,190	10,607	162,897	245,940	1,120	111,076	550,470	1,812	594,912	2,171,520	7,579
9	7,341,689	20,114	1,013,111	2,687,400	10,138	150,534	228,990	1,040	107,456	537,150	1,766	554,248	2,062,800	7,170
10	7,186,724	19,690	983,367	2,658,420	9,977	144,577	220,650	1,001	104,388	513,150	1,692	546,052	2,016,120	7,020
11	7,109,377	19,425	959,850	2,711,370	10,031	138,411	214,710	965	100,622	503,310	1,650	520,154	1,960,950	6,779
12	6,944,732	19,027	939,585	2,692,470	9,951	136,863	205,050	937	97,047	476,760	1,572	507,827	1,889,130	6,567
13	6,733,690	18,448	932,826	2,652,480	9,823	132,646	193,890	895	97,459	454,590	1,512	498,569	1,771,230	6,219
14	6,412,512	17,569	903,536	2,541,630	9,439	124,919	187,680	856	93,323	446,820	1,480	482,334	1,632,270	5,793
15	6,218,693	16,991	870,680	2,522,250	9,270	116,533	183,630	820	92,217	444,210	1,466	459,353	1,529,820	5,435
16	6,033,121	16,529	838,645	2,472,060	9,070	113,691	183,600	814	87,201	436,590	1,435	442,914	1,458,420	5,209
17	5,821,670	15,950	815,371	2,396,040	8,798	109,886	167,220	759	86,951	428,820	1,413	435,012	1,382,370	4,979
18	5,601,132	15,346	796,610	2,292,390	8,463	104,466	164,580	737	85,381	416,820	1,376	425,595	1,315,290	4,770
19	5,465,205	14,932	790,865	2,224,170	8,238	104,033	157,590	715	85,109	404,340	1,337	412,728	1,286,370	4,642
20	5,250,597	14,385	760,399	2,131,350	7,923	100,333	152,460	693	79,533	393,690	1,296	388,852	1,243,980	4,473
21	4,978,835	13,641	736,543	2,009,940	7,525	92,492	155,310	679	78,360	363,390	1,210	365,510	1,177,290	4,227
22	4,764,592	13,054	737,554	1,853,910	7,100	95,102	150,150	672	78,756	340,050	1,147	366,070	1,143,000	4,134
23	4,578,921	12,511	742,398	1,760,220	6,838	90,126	147,720	650	77,353	317,070	1,078	363,944	1,080,090	3,945
24	4,449,134	12,189	753,823	1,735,740	6,821	91,838	145,890	651	74,286	295,830	1,014	341,687	1,010,040	3,703
25	4,405,775	12,071	774,098	1,728,450	6,856	93,172	137,820	633	74,276	278,220	966	343,089	976,650	3,616
26	4,161,357	11,401	738,293	1,631,640	6,493	92,021	130,260	609	70,096	255,510	892	324,277	919,260	3,407

※1. 近畿日本鉄道株式会社ホームページ等で公表している交通調査における各駅乗降人員とは、集計方法が異なります。

資料：近畿日本鉄道株式会社



# 建設

## ■市内道路状況

平成26年4月1日現在

区 分	道路延長 (km)	舗装延長 (km)	舗 装 率 (%)	改良済延長 (km)	改 良 率 (%)
国 道	31.3620	31.3620	100.0	29.4959	94.0
県 道	87.6411	87.6411	100.0	48.6033	55.5
主要地方道	30.5889	30.5889	100.0	24.7466	80.9
一般地方道	57.0522	57.0522	100.0	23.8567	41.8
市 道	796.7349	511.1861	64.2	391.9195	49.2
計	915.7380	630.1892	68.8	470.0187	51.3

※1. 延長は実延長で計算。

資料：維持管理室

## ■市営住宅構造別戸数

平成28年1月1日現在

団 地 別	総 数	木 造	耐火構造・簡易耐火構造	団 地 別	総 数	木 造	耐火構造・簡易耐火構造
総 計	281	30	251	中川原	56	-	56
夏 見	61	30	31	一ノ井改良	10	-	10
徳 明	45	-	45	ハイツエイブリッジ	8	-	8
東田原	25	-	25	アドラプーブル	12	-	12
比奈知	18	-	18	コーポジョイフル	8	-	8
一ノ井	38	-	38				

資料：営繕住宅室



# ガス・水道

## ■ 都市ガス供給状況

(単位：千㎡)

用途別		年	平成21年	22	23	24	25	26	27
家庭用	需要戸数		14,082	13,970	14,003	13,878	13,843	13,758	13,722
	供給量		6,597	6,468	6,450	6,349	6,139	6,063	5,870
商業用	需要戸数		422	419	422	428	426	419	411
	供給量		1,063	1,077	1,049	1,166	1,403	1,359	1,313
工業用	需要戸数		35	36	37	36	37	38	39
	供給量		12,009	13,794	12,176	12,330	12,602	13,264	14,246
その他	需要戸数		221	218	224	230	230	228	228
	供給量		1,639	1,737	1,764	1,835	1,844	1,799	1,711
合計	需要戸数		14,760	14,643	14,686	14,572	14,536	14,443	14,400
	供給量		21,308	23,075	21,439	21,680	21,988	22,485	23,141

※1.熱量は平成24年度までは1㎡あたり11,000kcalであり、平成25年度から熱量変更したことにより1㎡あたり10,750kcalとなります。

資料：名張近鉄ガス株式会社

※2.需要戸数は各年12月31日現在。

※3.表示単位未満を四捨五入しているため、合計と一致しない場合があります。

## ■ 簡易ガス供給状況

(単位：㎡)

用途別		年	平成21年	22	23	24	25	26	27
家庭用	需要戸数		5,881	5,758	5,690	5,633	5,594	5,522	5,470
	供給量		1,156,990	1,127,054	1,122,140	1,102,059	1,042,969	1,025,130	979,543
商業用	需要戸数		30	32	29	33	29	28	28
	供給量		6,740	6,994	6,782	6,464	6,682	6,693	6,950
工業用	需要戸数		—	—	1	1	1	1	0
	供給量		—	—	425	349	78	81	5
その他	需要戸数		25	24	29	28	30	29	29
	供給量		19,264	19,432	18,526	20,762	19,857	18,934	17,763
合計	需要戸数		5,936	5,814	5,749	5,695	5,654	5,580	5,527
	供給量		1,182,994	1,153,480	1,147,873	1,129,634	1,069,586	1,050,838	1,004,261

※1.熱量は1㎡あたり24,000kcal。

資料：名張近鉄ガス株式会社

※2.需要戸数は各年12月31日現在。

上野ガス株式会社

## ■ 水道普及状況

平成27年3月31日現在

行政区域内 人口(A)	総数		上水道		簡易水道		専用水道		飲料水供給施設		普及率(%) (B)/(A)×100
	個所数	給水人口(B)	個所数	給水人口	個所数	給水人口	個所数	給水人口	個所数	給水人口	
80,667	5	80,603	1	80,526	0	0	2	0	2	77	99.9

※1.行政区域内人口(A)は、水道基本台帳年報による。

資料：上下水道部



# 教育及び文化

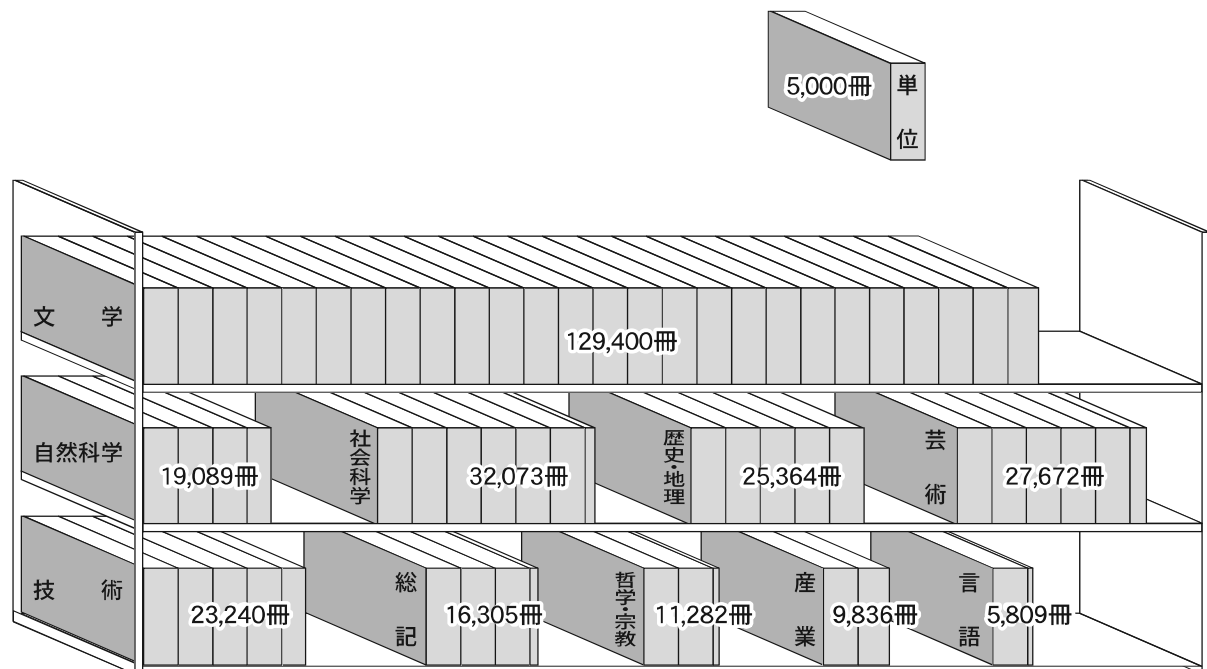
## ■ 図書館の利用状況

蔵書冊数は各年度末現在

年 度		平成22年度	23	24	25	26
入 館 者 蔵 書 冊 数		278,431	276,927	267,437	272,884	283,911
		288,192	294,910	292,350	297,536	300,070
館 外 貸 出	本 館	549,933	556,395	540,186	519,121	521,799
	移 動 図 書 館	58,698	60,797	61,318	53,756	55,254
	計	608,631	617,192	601,504	572,877	577,053

資料：図書館

## ■ 図書館の分類別蔵書冊数



平成27年3月31日現在



## ■ 幼稚園の状況

各年5月1日現在

年次	園数	教員数	職員数	学級数	在園者数			入園者数
					総数	男	女	
平成22年	6	64	10	38	902	420	482	325
23	6	64	10	39	890	430	460	314
24	6	65	10	38	897	441	456	332
25	6	68	9	38	925	449	476	337
26	6	74	9	40	975	477	498	341
27	6	73	9	40	987	490	497	344
(公立)	2	19	-	8	141	75	66	71
(私立)	4	54	9	32	846	415	431	273

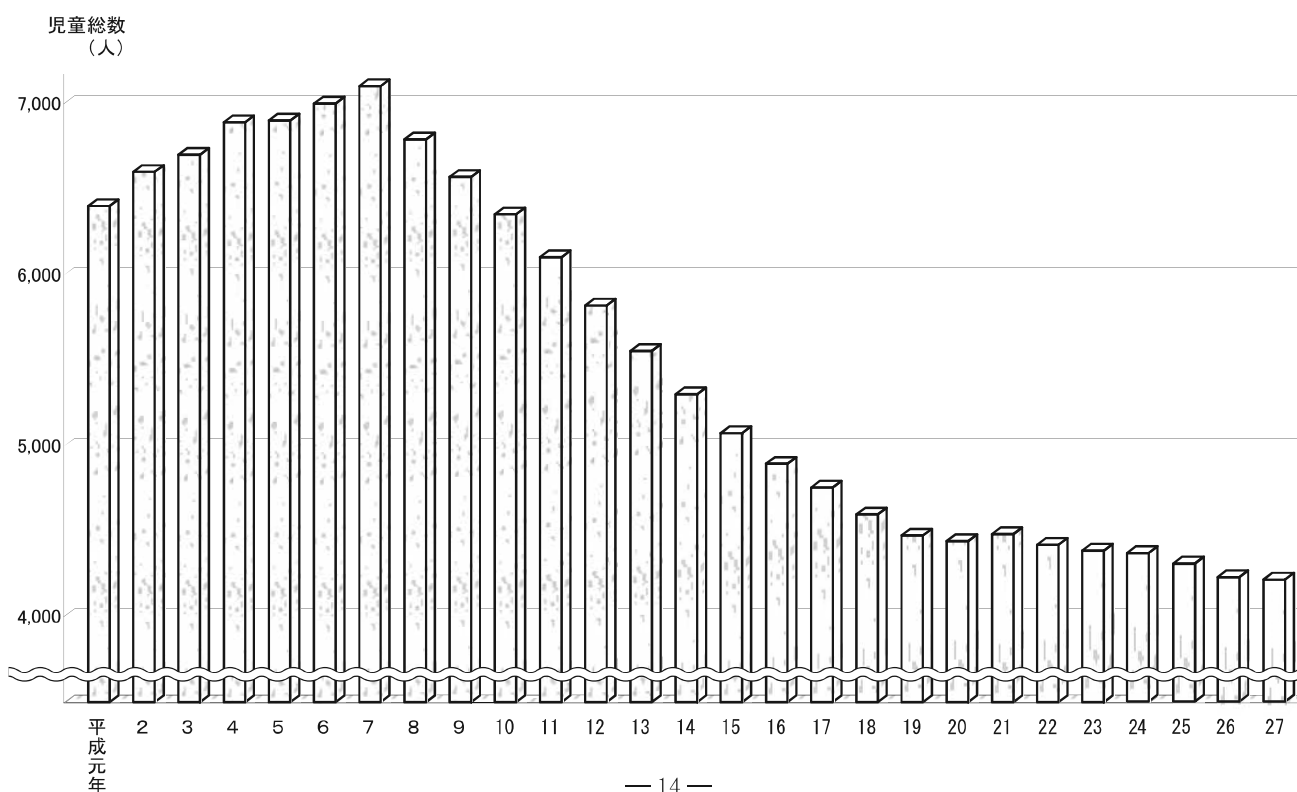
資料：学校基本調査(情報政策室)

各年5月1日現在

幼稚園名	園数	教員数	職員数	学級数	園児数
(公立)	2	19	0	8	141
名張幼稚園		8	-	4	68
桔梗南幼稚園		11	-	4	73
(私立)	4	54	9	32	846
桔梗が丘幼稚園		21	4	12	340
つつじが丘幼稚園		11	1	6	159
よさみ幼稚園		16	4	10	272
梅が丘幼稚園		6	-	4	75

資料：学校基本調査(学校教育室)

## ■ 小学校児童数の推移



## ■ 小学校の状況

年次及び学校名	学校数	学級数 内( )は 特別支援学級	複式学級		教員数	職員数	学校医 薬剤師	総数		
			学級数	児童数				総数	男	女
平成23年	17	208(34)	4	43	308	83	59	4,345	2,217	2,128
24	17	204(34)	5	46	305	87	59	4,322	2,210	2,112
25	17	202(35)	6	52	308	87	57	4,260	2,193	2,067
26	14	191(34)	0	0	289	78	48	4,182	2,133	2,049
27	14	186(34)	0	0	283	79	46	4,096	2,036	2,060
名張		15(3)	-	-	24	4	3	305	149	156
蔵持		9(2)	-	-	13	7	3	205	102	103
薦原		8(2)	-	-	13	4	3	111	60	51
比奈知		13(2)	-	-	22	7	5	272	130	142
美旗		17(5)	-	-	27	6	3	372	185	187
箕曲		8(2)	-	-	13	5	3	124	68	56
錦生赤目		11(2)	-	-	17	5	3	215	107	108
桔梗が丘		19(3)	-	-	25	5	3	489	240	249
桔梗が丘南		13(2)	-	-	18	10	3	241	130	111
桔梗が丘東		8(2)	-	-	13	6	3	154	66	88
つつじが丘		23(3)	-	-	35	5	5	610	297	313
すずらん台		9(2)	-	-	13	6	3	205	108	97
梅が丘		15(2)	-	-	23	4	3	348	179	169
百合が丘		18(2)	-	-	27	5	3	445	215	230

※1.教員数及び職員数は本務者のみ

## ■ 中学校の状況

年次及び学校名	学校数	学級数 内( )は 特別支援学級	教員数	職員数	学校医 薬剤師	総数	
						総数	男女
平成23年	5	75(11)	154	15	23	2,142	
24	5	72(11)	151	14	23	2,082	
25	5	74(13)	149	12	23	2,083	
26	5	74(14)	150	11	23	2,038	
27	5	76(14)	151	10	25	2,107	
名張		15(2)	31	2	5	464	
赤目		17(4)	32	2	5	438	
桔梗が丘		11(1)	23	2	5	337	
北		21(5)	41	2	5	553	
南		12(2)	24	2	5	315	

※1.教員数及び職員数は本務者のみ

## ■ 高等学校の状況

年次	学校数	教員数	職員数	生徒数			総数
				総数	男	女	
平成23年	3	167	24	2,140	961	1,179	2,095
24	3	165	20	2,032	906	1,126	1,996
25	3	175	32	1,924	825	1,099	1,890
26	3	160	25	1,828	770	1,058	1,801
27	3	154	21	1,711	699	1,012	1,681

平成27年5月1日現在

学校名	全日制			定時制		
	学級数	教員数	生徒数	学級数	教員数	生徒数
名張	15	53	570	4	8	30
名張桔梗丘	14	45	544	-	-	-
名張西	15	48	567	-	-	-

資料：各高等学校学校基本調査資料より

## ■ 高等専門学校の状況

年次	教室数	総数	教員数						職員数			入学 定員
			本務					非常勤 講師	総数	本務	臨時	
			教授	准教授	講師	助教	助手					
平成23年	59	95	21	20	7	0	0	47	32	13	19	820
24	59	97	22	18	6	0	0	51	21	13	8	800
25	59	95	21	17	6	1	0	50	19	10	9	800
26	59	95	19	17	6	1	0	52	11	10	1	800
27	59	92	18	19	3	2	0	50	13	12	1	800



各年5月1日現在

児童数											
1年		2年		3年		4年		5年		6年	
男	女	男	女	男	女	男	女	男	女	男	女
340	354	349	364	423	348	388	357	380	360	337	345
328	352	347	347	347	360	426	347	386	348	376	358
360	315	326	355	348	346	346	366	426	339	387	346
338	320	360	323	329	355	345	345	344	366	417	340
<b>333</b>	<b>339</b>	<b>336</b>	<b>324</b>	<b>357</b>	<b>326</b>	<b>324</b>	<b>357</b>	<b>340</b>	<b>347</b>	<b>346</b>	<b>367</b>
23	30	27	28	29	20	20	29	20	24	30	25
17	14	16	16	22	14	19	17	15	19	13	23
10	8	10	5	12	12	12	6	7	8	9	12
20	27	28	22	15	19	24	26	21	21	22	27
29	33	23	43	29	30	35	25	34	29	35	27
11	11	13	7	12	11	8	8	15	12	9	7
19	20	16	9	20	20	19	23	14	20	19	16
47	47	46	36	39	32	25	43	40	46	43	45
23	13	17	23	23	17	22	17	19	20	26	21
7	15	11	14	14	17	8	12	16	15	10	15
54	54	57	38	46	55	41	59	57	52	42	55
14	13	17	18	21	16	14	16	22	17	20	17
35	24	22	25	29	24	33	31	27	21	33	44
24	30	33	40	46	39	44	45	33	43	35	33

資料：学校基本調査（学校教育室）

各年5月1日現在

生徒数							
総数		1年		2年		3年	
男	女	男	女	男	女	男	女
1,079	1,063	361	370	359	345	359	348
1,045	1,037	322	328	362	368	361	341
1,032	1,051	354	352	319	327	359	372
1,035	1,003	364	325	353	352	318	326
<b>1,112</b>	<b>995</b>	<b>397</b>	<b>324</b>	<b>366</b>	<b>321</b>	<b>349</b>	<b>350</b>
262	202	95	68	91	57	76	77
234	204	77	67	79	67	78	70
177	160	68	47	50	54	59	59
289	264	99	83	101	92	89	89
150	165	58	59	45	51	47	55

資料：学校基本調査（学校教育室）

平成27年5月1日現在

全日制							定時制							
全		1年	2年	3年	4年	総数	1年		2年		3年		4年	
男	女													
934	1,161	689	711	695	-	45	8	12	11	14				
884	1,112	628	671	697	-	36	9	8	7	12				
802	1,088	613	616	660	1	34	10	7	6	11				
754	1,047	597	596	608	-	27	7	6	7	7				
<b>680</b>	<b>1,001</b>	<b>515</b>	<b>591</b>	<b>575</b>	<b>-</b>	<b>30</b>	<b>10</b>	<b>7</b>	<b>6</b>	<b>7</b>				

資料：学校基本調査（情報政策室）

各年5月1日現在

学 生 数													建物面積 (登記) (㎡)	敷地面積 (㎡)
総 数		学 年 別												
		1年		2年		3年		4年		5年				
総 数	男	女	男	女	男	女	男	女	男	女	男	女		
588	559	29	107	4	77	8	111	11	144	1	120	5	15,660	76,116
626	600	26	158	5	106	4	73	7	125	9	138	1	15,739	76,116
662	636	26	155	2	159	5	101	4	99	6	122	9	15,888	76,116
701	675	26	139	9	154	2	153	5	133	4	96	6	15,809	76,116
<b>776</b>	<b>747</b>	<b>29</b>	<b>154</b>	<b>8</b>	<b>138</b>	<b>9</b>	<b>150</b>	<b>2</b>	<b>170</b>	<b>7</b>	<b>135</b>	<b>3</b>	<b>15,809</b>	<b>76,116</b>

資料：近畿大学工業高等専門学校



# 社会保障

## ■ 社会福祉施設の状況

### 1. 子育て施設

平成27年12月31日現在

施設名	施設数	定員	入所・通所者数
保育園	(公) 4、(民) 10	1,405	1,462
名張養護学園	2	36	34
名張市こども支援センターかがやき	1	—	—

資料：子ども家庭室、保育幼稚園室

### 2. 障害者施設

#### ☆ 障害児入所施設

平成27年12月31日現在

施設名	施設数	定員	入所者数
名張育成園こどもライフサポートセンターはーと	1	30	20

※1.知的障害のある児童が入所し、日常生活に必要な訓練などを受けることを目的とする施設

資料：高齢・障害支援室

#### ☆ 知的障害者支援施設

平成27年12月31日現在

施設名	施設数	定員	入所者数
名張育成園成峯	1	60	59
名張育成園成美	1	55	55

※1.知的障害のある18歳以上の人が入所し、必要な指導及び訓練を受けることを目的とする施設  
必要な常時の介護、食事、入浴などの日常生活の世話や創作活動、レクリエーション等生活上のための援助などを行う。

資料：高齢・障害支援室

#### ☆ 身体障害者支援施設

平成27年12月31日現在

施設名	施設数	定員	入所者数
身体障害者支援施設「はなの里」	1	20	20

※1.身体に著しい障害があって、常時介護が必要な人が生活の場として入所する施設  
必要な常時の介護、食事、入浴などの日常生活の世話や創作活動、レクリエーション等生活上のための援助などを行う。

資料：高齢・障害支援室

#### ☆ 短期入所施設

平成27年12月31日現在

施設名	施設数	定員	入所者数
身体障害者(児)短期入所事業所「はなの里」	1	2	1(10)
知的障害者(児)短期入所事業所「名張育成園成峯」	1	10	10(98)
知的障害者(児)短期入所事業所「名張育成園成美」	1	10	10(37)
知的障害者(児)短期入所事業所「名張育成園はーと」	1	6	6(31)
精神障害者短期入所事業所「名張育成園」	1	3	3

※1.障害のある人、児童を介護している家族が、病気や事故、冠婚葬祭や旅行などの理由により介護ができなくなったとき、障害のある人、児童を一時的(原則として一週間)に介護する施設

資料：高齢・障害支援室

※2.( )内数字は登録者数

#### ☆ 障害児通所施設

平成27年12月31日現在

施設名	施設数	定員	通所者数
名張育成園「児童発達支援センターどれみ」	1	16	73
名張育成園「ゆうら」	1	30	75
ひまわり児童ファーム・名張ファーム	1	10	28

※1.未就学または就学している障害児が、日常生活における基本的な動作の指導、知識技能の付与、集団生活への適応訓練、または生活能力の向上のために必要な訓練や社会との交流の促進その他必要な支援を受ける施設

資料：高齢・障害支援室

#### ☆ 障害者通所施設

平成27年12月31日現在

施設名	施設数	定員	通所者数
はなの里	1	28	29
青蓮寺オーラック	1	20	21
名張育成園成峯	1	60	60
名張育成園成美	1	60	66
複合福祉施設てらだ「ふお～ゆ～」	1	20	17
名張育成園「ききょうの家」	1	30	41
名張育成園「デイセンターういず」	1	33	36
名張育成園「とも」	1	30	36
KOBOMONぐらす	1	40	36
名張市手をつなぐ育成会「もみじの家」	1	40	39
サンフラワー名張ファクトリー	1	20	14
赤目の森作業所	2	20	12
花みどり作業所	1	20	8
名張育成園「レインボークラブ」	1	30	54
名張育成園「ワークプレイス葉」	1	40	37
あぐり工房JOY	1	20	18

※1.障害のある人が通所し、就労に必要な知識や能力の向上を図ったり、必要な介護や訓練等の援助を受けながら創作的活動や生産活動を行う施設

資料：高齢・障害支援室

### 3. 高齢者施設(入所施設)

#### ☆介護保険施設

##### 介護老人福祉施設（特別養護老人ホーム）

平成27年12月31日現在

施設名	施設数	定員	入所者数
特別養護老人ホーム「はなの里」	1	50	48
特別養護老人ホーム「第2はなの里」	1	50	50
特別養護老人ホーム「第3はなの里」	1	80	80
名張特別養護老人ホーム	1	80	80
特別養護老人ホーム グリーントピア名張	1	30	28
特別養護老人ホーム 国津園	1	80	79
特別養護老人ホーム 名張もみじ山荘	1	80	67

※1.常に介護が必要で、自宅での介護が難しい人が入所して、日常生活の介助などを受ける施設

##### 介護老人保健施設（老人保健施設）

平成27年12月31日現在

施設名	施設数	定員	入所者数
介護老人保健施設 ふくにし	1	100	94
名張市介護老人保健施設「ゆりの里」	1	48	41
介護老人保健施設 憩いの街	1	80	39

※1.病状が安定し、リハビリテーションに重点を置いたケアを必要とする人が入所して、医学的な管理のもとで介護や機能訓練などを受ける施設

##### 介護療養型医療施設（療養病床）

平成27年12月31日現在

施設名	施設数	定員	入所者数
医療法人寺田病院 介護療養型医療施設	1	40	40

※1.病状が安定し、長期間の療養が必要な人が入所して、医療や看護または介護などを受ける施設

資料：高齢・障害支援室

#### ☆介護保険施設以外の施設

##### 養護老人ホーム

平成27年12月31日現在

施設名	施設数	定員	入所者数
名張養護老人ホーム みさと園	1	50	48

※1.65歳以上で、家庭環境や経済的理由などにより、在宅での生活が困難な人が入所する施設

##### ケアハウス

平成27年12月31日現在

施設名	施設数	定員	入所者数
ケアハウス グリーントピア名張	1	30	30
複合福祉施設「はなの里」	1	20	20
複合福祉施設「第2はなの里」	1	30	29

※1.ひとり暮らしや高齢者夫婦で生活に不安がある人が、在宅福祉サービスを利用しながら生活できる施設

##### 有料老人ホーム

平成27年12月31日現在

施設名	施設数	定員	入所者数
高齢者住宅 伊賀福祉	1	11	11
メデイハウス み・かさ名張	1	50	41
介護付老人ホーム えがお	1	30	28
シニアハウス ひろ子の家	1	7	7

##### サービス付き高齢者向け住宅

平成27年12月31日現在

施設名	施設数	定員	入所者数
憩いの里 名張ケアホーム	1	60	48
憩いの里 鴻之台ケアホーム	1	80	48
ふるさとの家	1	13	6

資料：高齢・障害支援室

## ■ 保育所の状況

各年4月1日現在

年・保育所名	施設数	定員	措置数			開設年月日
			3才未満児	3才以上児	計	
平成22年	15	1,455	451	965	1,416	
23	15	1,455	433	962	1,395	
24	15	1,455	478	943	1,421	
25	15	1,455	502	946	1,448	
26	15	1,455	484	905	1,389	
27	20	1,470	525	898	1,423	
公立						
大屋戸保育所	1	50	14	42	56	昭和27.4.1
薦原保育所	1	40	9	25	34	26.2.1
錦生保育所	1	45	21	20	41	51.4.1
赤目保育所	1	120	30	69	99	29.4.1
私立						
箕曲保育園	1	150	45	92	137	昭和28.4.1(平成20.4.1より民営化)
昭和张西保育園	1	150	50	84	134	23.6.5(平成22.4.1より民営化)
名張西保育園	1	150	45	99	144	48.4.1(平成22.4.1より民営化)
西田原保育園	1	80	32	56	88	30.3.31(平成22.4.1より民営化)
東部保育園	1	110	45	72	117	51.4.1(平成22.4.1より民営化)
富貴の森保育園	1	90	45	72	117	平成22.4.1
蔵持保育園	1	70	28	44	72	昭和26.2.1(平成23.4.1より民営化)
比奈知保育園	1	110	28	71	99	31.11.1(平成23.4.1より民営化)
滝之原保育園	1	60	19	40	59	39.8.25(平成23.4.1より民営化)
桔梗が丘保育園	1	180	59	105	164	49.5.1(平成23.4.1より民営化)
地域型保育所	6	65	50		50	
他市へ委託			5	7	12	

資料：子ども政策室

## ■ 生活保護の状況

(単位：千円)

年度	項目	総数	生活扶助	住宅扶助	教育扶助	介護扶助	医療扶助	出産扶助	生業扶助	葬祭扶助	施設事務費
平成24年度	世帯数	4,520	3,948	3,366	451	694	3,955	0	259	10	24
	人員	6,765	6,019	5,156	645	707	5,485	0	308	10	24
	保護費	689,350	268,185	98,396	5,826	7,263	297,399	0	6,557	1,558	4,166
25	世帯数	4,669	4,095	3,489	478	655	3,987	0	270	7	27
	人員	6,937	6,213	5,333	639	669	5,412	0	340	7	27
	保護費	702,034	268,182	105,454	5,773	8,464	302,880	0	6,106	984	4,191
26	世帯数	4,749	4,202	3,611	463	660	4,100	1	177	9	14
	人員	7,011	6,357	5,470	668	683	5,432	1	234	9	14
	保護費	712,504	277,208	110,629	6,067	7,950	302,813	281	4,289	772	2,495

※1. 数値は延数で二種以上の扶助者は各項目に含む。

資料：生活支援室

## ■ 拠出制国民年金適用状況

年度	被保険者数				保険料免除件数				検認率 (収納率)(%)
	1号被保険者	3号被保険者	任意加入	計	法定	申請	計	免除率(%)	
平成22年度	10,698	7,599	239	18,536	681	3,264	3,945	36.9	63.4
23	10,232	7,320	240	17,792	725	3,190	3,915	38.3	63.9
24	9,902	7,125	209	17,236	765	3,321	4,086	41.3	65.2
25	9,511	6,889	181	16,581	773	3,488	4,261	44.8	67.2
26	9,059	6,662	157	15,878	781	3,302	4,083	45.1	70.2

資料：保険年金室

## ■ 拠出制国民年金受給状況

(単位：千円)

年度	総数		老齢		通算老齢		遺族		寡婦		障害	
	件数	金額	件数	金額	件数	金額	件数	金額	件数	金額	件数	金額
平成22年度	16,806	11,149,184	15,524	10,470,702	637	134,187	163	129,919	13	5,873	469	408,503
23	17,612	11,721,195	16,365	11,034,770	585	124,574	141	113,078	9	4,069	512	444,704
24	18,843	12,589,754	17,647	11,912,649	529	114,003	131	105,071	9	4,057	527	453,974
25	19,924	13,258,308	18,766	12,589,429	477	102,515	123	95,824	10	4,644	548	465,896
26	20,949	13,913,166	19,838	13,254,630	424	90,734	115	88,722	8	3,663	564	475,417

資料：保険年金室

## ■ 国民健康保険事業の状況

(単位：千円)

項 目		平成22年度	23	24	25	26	
加入状況	世帯数	31,917	32,451	32,609	32,912	33,103	
	加入世帯数	11,435	11,560	11,668	11,748	11,804	
	加入率 (%)	35.8	35.6	35.8	35.7	35.7	
	人口	82,358	82,196	81,652	81,172	80,667	
	被保険者数	19,948	20,008	20,040	19,956	19,817	
	加入率 (%)	24.2	24.3	24.5	24.6	24.6	
保険税	調定額	1,840,555	1,839,413	1,831,113	1,815,881	1,778,473	
	収納額	1,677,066	1,695,145	1,689,956	1,699,950	1,675,082	
	収納率 (%)	91.12	92.16	92.29	93.62	94.19	
医療状況	一般診療	入院	1,805,482	2,153,240	2,154,808	2,305,440	2,222,723
		入院外	2,540,009	2,740,567	2,748,453	2,719,914	2,519,994
		歯科	466,534	485,070	482,999	482,289	468,638
		計	4,812,025	5,378,877	5,386,260	5,507,643	5,211,355
		調剤	669,118	722,869	756,463	887,624	926,580
		食事療養	102,702	113,039	112,401	113,989	112,670
		訪問看護	63,016	70,893	78,774	82,119	94,379
	療養費等	83,127	83,212	76,670	68,215	76,062	
	総額	5,729,988	6,368,890	6,410,568	6,659,590	6,421,046	
	総件数	269,348	281,293	289,760	279,282	300,500	
給付状況	出産一時金	件数	78	59	66	65	49
		給付額	32,540	24,750	27,600	27,090	20,490
	高療養費	件数	12,205	14,254	14,564	15,819	17,274
		給付額	439,616	555,288	563,051	574,076	546,450
	葬祭費	件数	101	124	113	127	126
		給付額	5,050	6,200	5,650	6,350	6,300
	介護合算	件数	10	3	22	9	2
		給付額	249	5	727	57	16
	総数	件数	12,394	14,440	14,765	16,020	17,451
		給付額	477,455	586,243	597,028	607,573	573,256
被保険者一人あたりの医療	療養諸費費用額(円)	287,246	318,317	319,889	333,714	324,017	
	保険者負担分(円)	208,642	231,486	233,181	224,010	238,316	
被保険者一人あたりの保険税(現年度分)(円)		92,268	91,934	91,373	90,994	89,745	

※1. 世帯数及び人口は、各年度末現在の住民基本台帳(外国人登録を含む)。

※2. 加入世帯及び被保険者数は各年度平均値。

※3. 医療状況は、一般・退職者・老人(3月～2月ベース)の合計。

資料：保険年金室

## ■ 後期高齢者医療の状況

(単位：千円)

項 目		平成22年度	23	24	25	26	
加入状況	人 口	82,358	82,196	81,652	81,172	80,667	
	被保険者数	8,362	8,558	8,936	9,163	9,376	
	加入率 (%)	10.2	10.4	10.9	11.3	11.6	
保険料	調 定 額	445,674	455,004	506,358	528,389	594,812	
	収 納 額	441,930	450,298	502,172	526,020	591,258	
	収納率 (%)	99.16	98.97	99.17	99.55	99.40	
医療状況 (保険者負担金)	一 般 診 療	入 院	2,355,883	2,368,893	2,550,794	2,483,634	2,749,396
		入 院 外	2,319,742	2,334,892	2,391,319	2,416,512	2,450,869
		歯 科	198,948	209,890	221,111	241,935	251,612
		計	4,874,573	4,913,675	5,163,224	5,142,081	5,451,877
		調 剤	577,205	632,109	678,448	832,094	949,816
		食 事 療 養	106,184	101,983	100,099	100,031	107,129
		訪 問 看 護	11,440	16,649	19,484	20,556	53,750
	総 額	5,569,402	5,664,416	5,961,255	6,094,762	6,562,572	
総 件 数	194,696	206,787	218,993	247,653	261,438		
給付状況	療養費等	件 数	4,856	5,057	4,766	5,095	5,043
		給 付 額	51,733	50,662	45,106	47,040	49,388
	高療養費	件 数	7,918	7,926	8,274	8,841	9,742
		給 付 額	54,674	49,062	49,966	48,251	52,359
	高療養費 高額合算	件 数	525	343	376	468	557
		給 付 額	4,260	3,616	3,186	5,254	5,515
	葬祭費	件 数	501	524	521	532	568
給 付 額		25,050	26,200	26,050	26,600	28,400	
総数	件 数	13,800	13,850	13,937	14,936	15,910	
給 付 額	135,717	129,540	124,308	127,145	135,662		
一人あたり療養諸費保険者負担額		682	677	681	699	714	

※1. 人口は、各年度末現在の住民基本台帳（外国人登録を含む）。

資料：保険年金室





# 保健及び環境

## 医療機関数

各年12月31日現在

項目	平成22年	23	24	25	26	27
病院	2	2	2	2	2	2
診療所	57	60	60	62	63	65
歯科診療所	36	36	36	37	36	35
助産所	0	0	0	0	0	2
施設	54	52	64	61	59	60
歯科技工所	21	22	23	28	30	30
	11	11	13	16	16	14
医師	89	88	104	...	76	-
歯科医師	44	45	46	...	37	-
薬剤師	104	105	105	...	109	-
保健師	15	...	30	...	8	-
助産師	-	...	4	...	9	-
看護師	369	...	432	...	446	-
准看護師	170	...	185	...	156	-
あんま・マッサージ指圧師・はり師・きゅう師	47	48	...	...	-	-
柔道整復師	30	29	...	...	-	-
診療放射線技師	...	...	...	...	-	-
臨床検査技師・衛生検査技師	...	...	...	...	-	-
歯科衛生士	60	...	70	...	62	-
歯科技工士	10	11	20	...	17	-

※1. 施術所には出張のみも含む。

資料：伊賀保健所

## 市立病院利用状況

(単位：人)

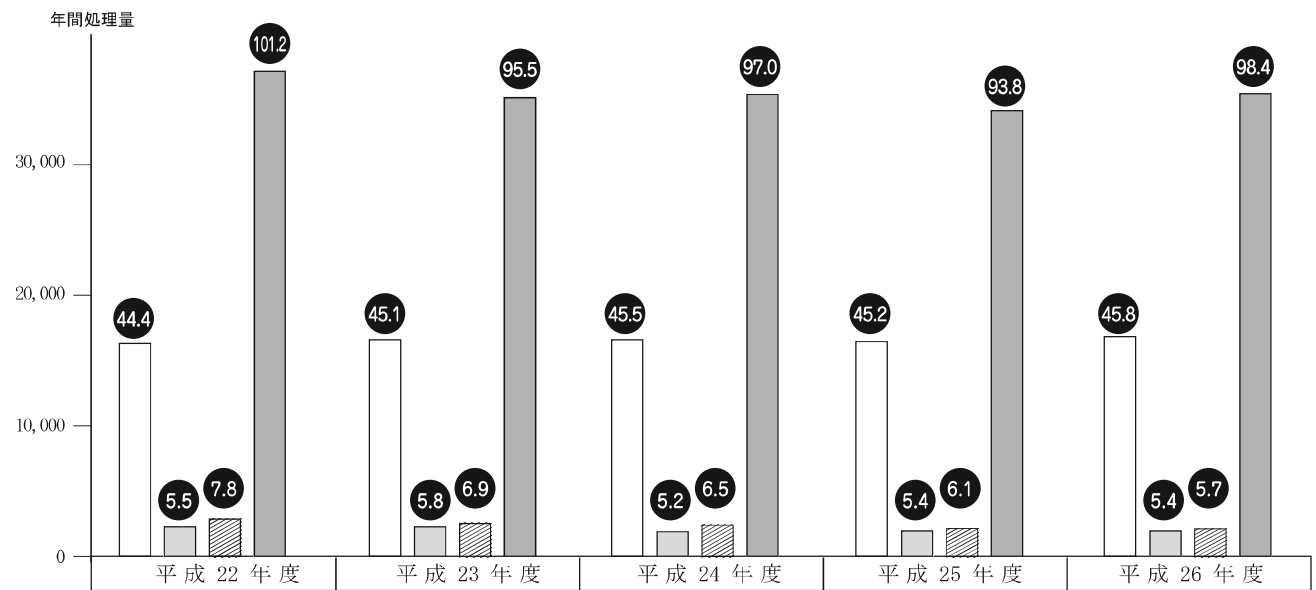
年度	総数		内科・循環器科		小児科		外科		整形外科		脳神経外科		眼科		放射線科		麻酔科		
	外来(内救急外来患者数)	入院	外来	入院	外来	入院	外来	入院	外来	入院	外来	入院	外来	入院	外来	入院	外来	入院	
平成22年度	71,908	5,584	48,240	29,677	26,240	6,612	1,617	5,957	5,954	14,220	8,257	4,922	5,358	7,870	800	2,411	0	239	14
23	72,054	5,383	48,003	30,770	26,869	7,349	1,455	4,276	5,605	14,529	8,877	4,963	4,504	7,557	661	2,361	0	249	32
24	76,205	6,274	52,012	34,747	31,065	8,561	1,770	4,483	6,028	14,766	9,305	4,281	3,237	6,939	605	2,262	0	166	2
25	81,713	7,077	55,980	36,761	33,563	9,873	1,793	5,469	6,765	15,607	9,441	4,259	3,445	7,369	973	2,240	0	135	0
26	83,054	7,586	56,096	37,632	34,696	10,512	1,850	6,072	5,956	14,321	9,609	4,099	3,136	7,801	849	2,551	0	66	0

※1. 但し、外来、入院とも患者数については延べ人数。

資料：名張市立病院

## ごみ・し尿処理状況

ごみ可燃物(t)
  ごみ不燃物(t)
  資源ごみ(t)
  し尿・汚泥(kℓ)



※1. ●は1日平均=年間処理量÷365日(閏年は366日)

資料：環境衛生組合総務室



# 治安及び災害

## ■ 交通事故発生状況

年次	区分	総発生件数	人身事故	うち死者	物件事故	1日あたり
平成23年		2,553	424	4	2,129	7.0
	24	2,599	439	8	2,160	7.1
	25	2,559	349	4	2,210	7.0
	26	2,589	271	2	2,318	7.1
	27	2,422	229	3	2,193	6.6

※1. 名張警察署管内

※2. 平成27年については暫定値。

資料：名張警察署

## ■ 刑法犯罪の認知と検挙状況

年次	区分	総数	凶悪犯					窃盗	粗暴犯					知能犯			風俗犯		過失犯	その他						
			殺	強盗		その他	暴行		傷害	脅迫	恐喝	その他	詐欺	横領	偽造	その他	賭博	その他		公務執行妨害	住居侵入	盗品関係	その他			
				人	人																			人	普通	その他
平成23年	認知	639	—	—	—	1	—	2	554	11	14	—	1	—	—	32	3	—	—	—	7	—	—	11	—	3
	検挙	217	—	—	—	1	—	2	150	7	10	—	—	—	33	3	1	—	—	5	—	—	3	—	2	
24	認知	759	3	—	1	—	—	2	558	11	11	1	—	—	32	1	1	—	—	9	—	—	9	—	120	
	検挙	205	3	—	—	—	—	2	141	10	6	—	—	—	15	1	1	—	—	2	—	—	4	—	20	
25	認知	592	0	—	—	—	—	1	434	7	9	—	1	—	11	1	2	—	—	12	—	—	13	4	97	
	検挙	183	0	—	—	—	—	—	132	7	9	1	—	—	7	1	3	—	—	3	—	—	1	4	15	
26	認知	475	1	0	0	2	0	1	348	6	12	2	1	0	20	1	0	0	0	3	1	1	12	0	64	
	検挙	176	1	0	0	0	0	2	106	7	10	1	1	0	23	1	0	0	0	10	1	0	4	0	9	
27	認知	382	0	0	0	0	0	0	285	5	8	0	0	0	28	2	1	2	0	1	2	2	9	0	37	
	検挙	265	0	0	0	0	0	0	195	2	8	1	0	0	42	3	1	2	0	0	2	2	2	0	5	

※1. 名張警察署管内

資料：名張警察署

## ■ 消防体制

平成27年4月1日現在

区分		総数	本部・名張消防署	桔梗が丘分署	つつじが丘出張所
常備	職員数(人)	114	82	21	11
	総数	28	20	4	4
	はしご車	1	1	—	—
	救助工作車	1	1	—	—
	化学車	1	1	—	—
	タンク車	2	1	1	—
	普通ポンプ車	5	2	1	2
	水槽車	1	1	—	—
	救急車	6	4	1	1
	指揮車	1	1	—	—
その他	10	8	1	1	
水利	総数		公設	私設	
	防火水槽	40m <sup>3</sup> 以上	515	391	124
		40m <sup>3</sup> 未満	24	22	2
	防火水槽のうち耐震性貯水槽60m <sup>3</sup> (基)	8	8	—	
	消火栓(基)	1,272	1,272	—	

資料：消防本部



## ■ 火災発生状況

区 分	年 次																
	平成23年	24	25	26	27	平成27年 1月	2月	3月	4月	5月	6月	7月	8月	9月	10月	11月	12月
火災 件数	建物火災	14	12	13	9	9	1	3	2	2							1
	林野火災	2	1	0	1	1		1									
	車両火災	3	2	1	3	1								1			
	その他火災	13	1	5	8	5		1	2	1			1				
	計	32	16	19	21	16	1	5	4	3			1		1		1
爆発(平成7年から分類)		0	0	0	0	0											
建物焼 損種数	全焼	9	9	1	2	5		4	1								
	半焼	2	2	2	0	2		1	1								
	部分焼	1	8	0	5	6		3	2	1							
	ぼや(平成7年から分類)	8	7	10	5	5	1	1		2							1
	計	20	26	13	12	18	1	9	4	3							1
罹災世帯数(平成7年から分類)		5	14	13	7	12	1	5	3	2							1
焼損 面積等	建物(床面積+表面積)(㎡)	859.4	1,124.0	224.7	225	838.1		655	173.1	9							1
	林野(a)	10.5	7	0	200	25		25									
	車両(台)	3	2	1	3	1											1
損害 見積額 (千円)	建物火災	38,707	101,419	19,042	23,866	24,720											
	林野火災	45	2	0	0	0											
	車両火災	495	138	110	157	460											
	その他火災	68	0	68	31	388											
	計	39,315	101,559	19,220	24,054	25,568											
死傷 者	死者(48時間)	3	0	1	1	1											
	負傷者(30日以内死者を再掲)	8	6	2	4	2											
出火原因 (平成10年 から分類 変更)	たばこころろ	5	1	2	2	1	3										
	かまど風呂かまど	1															
	炉焼却炉	2															1
	ストーブこたつ		2														2
	ボイラー煙突・煙道					1											
	排気管電気機器	2			2	1	1	1									
	電気装置電灯・電話等の配線	1	2	1													1
	内燃機関配線機具						1										
	火あそびマッチ・ライター	1	1														
	たき火溶接機・切断機	3	1		3	6	1										
	灯火衝突の火花				1												
	取灰火入れ	2		1			1										1
	放火放火の疑い	2	3	2	2		2	1									
その他不明・調査中	7	5	2	4	3	3	2	3	5								
名 張 市 人 口	82,601	82,123	81,601	81,005	80,469												
出火率(人口1万人当たり)	3.87	1.95	2.33	2.59	1.99												

**住宅用火災警報器を  
設置しましょう！**



※1.人口は各年12月31日現在  
 ※2.出火率(人口1万人当たりの火災件数)=年間火災件数÷人口×10,000  
 ※3.名張市分

資料：消防本部

## ■ 救急事故処理状況

事故別	年次	平成23年	24	25	26	27	平成27年	1月	2月	3月	4月	5月	6月	7月	8月	9月	10月	11月	12月		
		件数	人員	件数	人員	件数	人員	件数	人員	件数	人員	件数	人員	件数	人員	件数	人員	件数	人員	件数	人員
総数	件数	3,140	3,309	3,387	3,438	<b>3,348</b>	300	246	286	230	276	273	295	319	275	285	263	300			
	人員	3,007	3,140	3,227	3,268	<b>3,173</b>	277	237	254	218	262	265	283	303	267	277	248	282			
火災事故	件数	7	3	3	5	<b>4</b>	0	3	1	0	0	0	0	0	0	0	0	0	0	0	
	人員	7	5	2	5	<b>2</b>	0	1	1	0	0	0	0	0	0	0	0	0	0	0	
自然災害	件数	0	0	0	1	<b>0</b>	0	0	0	0	0	0	0	0	0	0	0	0	0	0	
	人員	0	0	0	1	<b>0</b>	0	0	0	0	0	0	0	0	0	0	0	0	0	0	
水難事故	件数	0	0	1	0	<b>1</b>	0	0	0	0	0	0	0	0	0	0	0	0	0	1	
	人員	0	0	1	0	<b>1</b>	0	0	0	0	0	0	0	0	0	0	0	0	0	1	
交通事故	件数	279	312	259	263	<b>222</b>	12	22	14	14	20	17	18	24	19	22	18	22			
	人員	324	360	288	299	<b>249</b>	13	25	15	17	22	24	20	24	21	23	18	27			
労働災害	件数	38	21	26	31	<b>35</b>	1	3	3	1	2	5	4	4	2	4	2	4			
	人員	38	20	26	30	<b>35</b>	1	3	3	1	2	5	4	4	2	4	2	4			
運動競技	件数	26	22	27	24	<b>19</b>	0	1	0	1	2	1	4	0	2	4	2	2			
	人員	26	23	27	26	<b>19</b>	0	1	0	1	2	1	4	0	2	4	2	2			
一般負傷	件数	409	459	451	509	<b>468</b>	36	24	41	35	35	49	34	52	49	39	28	46			
	人員	397	419	423	471	<b>440</b>	31	24	37	34	31	46	32	49	49	39	26	42			
加害事故	件数	8	15	10	15	<b>13</b>	1	0	3	0	2	0	3	0	0	0	0	1	3		
	人員	6	14	8	11	<b>10</b>	1	0	3	0	1	0	3	0	0	0	0	1	1		
自損行為	件数	51	39	40	22	<b>26</b>	2	5	2	3	1	3	0	1	4	1	3	1			
	人員	42	29	28	18	<b>19</b>	2	3	1	2	0	1	0	1	4	1	3	1			
急病	件数	2,032	2,111	2,183	2,213	<b>2,206</b>	213	166	181	141	185	173	202	205	174	182	188	196			
	人員	1,890	1,953	2,058	2,065	<b>2,059</b>	194	159	157	131	176	164	191	195	165	173	175	179			
その他	転院搬送	件数	278	314	364	342	<b>341</b>	35	21	37	33	28	24	29	31	24	33	21	25		
		人員	277	314	363	342	<b>339</b>	35	21	37	32	28	24	29	30	24	33	21	25		
	医師搬送	件数	0	0	0	1	<b>0</b>	0	0	0	0	0	0	0	0	0	0	0	0		
	資器材等	件数	0	0	0	0	<b>0</b>	0	0	0	0	0	0	0	0	0	0	0	0		
	その他	件数	12	13	23	12	<b>13</b>	0	1	4	2	1	1	1	2	1	0	0	0		
	人員	0	3	3	0	<b>0</b>	0	0	0	0	0	0	0	0	0	0	0	0			

資料：消防本部



# 財政

## ■一般会計歳入決算の推移

(単位：千円)

款 名	平成22年度	23	24	25	26
<b>歳入総額</b>	<b>27,463,839</b>	<b>26,568,377</b>	<b>27,410,017</b>	<b>25,335,464</b>	<b>27,460,007</b>
(うち一般財源)	19,120,186	18,680,940	17,962,438	17,459,567	18,308,408
1 市 税	10,213,981	9,657,329	9,593,550	9,660,116	9,559,841
2 地方譲与税	305,930	297,489	278,722	263,400	252,059
3 利子割交付金	45,326	41,810	32,216	33,178	26,166
4 配当割交付金	21,935	23,324	25,487	49,794	91,408
5 株式譲渡所得割交付金	7,083	5,706	6,321	83,308	52,273
6 地方消費税交付金	690,998	674,267	667,461	661,772	819,699
7 ゴルフ場利用税交付金	67,072	53,357	48,920	49,482	50,723
8 自動車取得税交付金	100,657	84,203	98,639	107,499	39,495
9 地方特例交付金	165,174	143,610	57,349	48,563	51,561
10 地方交付税	3,885,368	3,428,521	3,850,982	3,807,566	3,809,903
11 交通安全対策特別交付金	14,346	13,810	13,664	12,990	11,291
12 分担金及び負担金	382,387	370,653	383,403	391,828	394,823
13 使用料及び手数料	214,963	215,575	217,711	232,957	224,492
14 国庫支出金	3,365,975	3,027,762	3,093,753	3,506,166	3,851,516
15 県支出金	1,649,752	1,975,586	1,927,059	1,841,822	2,022,653
16 財産収入	124,350	339,079	684,442	110,290	98,669
17 繰入金	1,364,898	1,819,155	1,368,690	697,826	1,690,341
18 繰越金	363,162	352,736	366,418	32,998	335,198
19 諸収入	679,268	661,918	602,453	739,565	477,453
20 市債	3,793,800	3,367,900	4,088,300	2,998,900	3,566,400
21 寄附金	7,414	14,586	4,477	5,444	34,044

※1. 表示単位未満を四捨五入しているため、合計と一致しない場合があります。

資料：財政経営室

## ■一般会計歳出決算の推移

(単位：千円)

款 名	平成22年度	23	24	25	26
<b>歳出総額</b>	<b>27,111,103</b>	<b>26,201,959</b>	<b>27,377,019</b>	<b>25,000,266</b>	<b>27,044,412</b>
(うち一般財源充当額)	18,767,450	18,314,522	17,929,440	17,124,369	17,892,813
1 議会費	231,686	316,271	283,968	271,534	265,913
2 総務費	4,220,361	3,389,718	5,067,661	3,386,399	3,426,967
3 民生費	8,591,293	8,764,812	8,667,114	8,764,542	9,687,724
4 衛生費	3,574,253	4,147,326	3,677,097	3,634,803	3,830,591
5 農林水産業費	532,750	563,115	549,100	653,945	632,341
6 商工費	298,083	289,251	200,370	207,534	329,930
7 土木費	2,242,673	1,514,323	1,498,980	1,353,392	1,670,095
8 消防費	1,360,274	1,156,684	1,163,214	1,071,764	1,159,855
9 教育費	2,661,386	2,427,271	2,384,815	2,320,760	3,072,566
10 災害復旧費	82,402	86,586	173,358	166,499	63,828
11 公債費	3,315,940	3,546,604	3,711,342	3,169,094	2,904,603
12 予備費	0	0	0	0	0

※1. 表示単位未満を四捨五入しているため、合計と一致しない場合があります。

資料：財政経営室

## ■ 特別会計歳入歳出決算の推移

(単位：千円)

特別会計名	年度	平成22年度	23	24	25	26
<b>歳入総額</b>		<b>15,775,134</b>	<b>16,023,688</b>	<b>17,035,654</b>	<b>18,336,425</b>	<b>19,209,235</b>
住宅新築資金等貸付事業特別会計		26,931	27,828	27,422	24,722	27,197
東山墓園造成事業特別会計		81,344	54,911	52,002	48,560	33,872
農業集落排水事業特別会計		781,152	665,571	475,075	731,270	670,242
公共下水道事業特別会計		2,067,580	1,241,459	1,318,466	1,851,068	2,019,352
国民健康保険特別会計		7,025,712	7,860,043	8,397,479	8,593,548	9,185,802
老人保健特別会計		1,065	-	-	-	-
介護保険特別会計		4,691,567	5,032,472	5,547,548	5,848,383	5,944,783
後期高齢者医療特別会計		1,099,783	1,141,404	1,217,662	1,238,874	1,327,987
<b>歳出総額</b>		<b>15,172,515</b>	<b>15,298,030</b>	<b>16,416,475</b>	<b>17,792,630</b>	<b>18,889,773</b>
住宅新築資金等貸付事業特別会計		24,155	26,679	26,909	19,371	24,810
東山墓園造成事業特別会計		77,375	50,499	48,788	43,491	29,268
農業集落排水事業特別会計		696,899	583,032	465,752	717,093	658,330
公共下水道事業特別会計		1,970,945	1,157,716	1,212,457	1,773,377	1,983,284
国民健康保険特別会計		6,676,541	7,395,362	8,090,099	8,284,620	8,983,331
老人保健特別会計		802	-	-	-	-
介護保険特別会計		4,628,306	4,944,133	5,360,085	5,716,183	5,887,609
後期高齢者医療特別会計		1,097,492	1,140,609	1,212,385	1,238,495	1,323,141

※1. 老人保健特別会計は、平成22年度末に廃止。

※2. 表示単位未満を四捨五入しているため、合計と一致しない場合があります。

資料：財政経営室

## ■ 水道事業会計決算額の状況

(単位：千円)

項目	年度	平成23年度	24	25	26
収益的収入		1,443,013	1,445,479	1,450,647	<b>1,818,238</b>
収益的支出		1,501,685	1,554,157	1,575,156	<b>2,137,314</b>
資本的収入		153,300	218,712	283,509	<b>298,442</b>
資本的支出		697,573	1,087,114	1,282,159	<b>1,520,949</b>
補てん財源		544,273	868,401	998,650	<b>1,222,506</b>

※1. 収益的収入・支出は税抜き。資本的収入・支出（補てん財源）は税込み。資料：上下水道部

## ■ 病院事業会計決算額の状況

(単位：千円)

項目	年度	平成23年度	24	25	26
収益的収入		4,301,345	4,672,005	5,081,522	<b>5,073,279</b>
収益的支出		4,553,800	4,975,016	5,124,940	<b>5,953,083</b>
資本的収入		796,060	583,604	509,800	<b>579,053</b>
資本的支出		1,069,347	846,995	789,277	<b>887,747</b>
資本的収支過不足額		△273,287	△263,391	△279,177	<b>△308,694</b>

※1. 収益的収入・支出は税抜き。資本的収入・支出は税込み。資料：名張市立病院

## ■ 市税負担額の推移

(単位：円)

区分	市 税		主 な 税 目 別				
			個 人 市 民 税		固 定 資 産 税 (純 固 定)		市 た ば こ 税
	1人あたり	1世帯あたり	1人あたり	1世帯あたり	1人あたり	1世帯あたり	1世帯あたり
平成22年度	131,550	339,448	50,095	129,264	57,936	149,496	12,460
23	124,449	315,220	49,941	126,497	57,815	146,440	14,214
24	123,627	309,558	51,748	129,576	54,398	136,212	14,361
25	124,383	306,770	51,066	125,946	54,425	134,231	15,732
26	123,090	299,952	50,035	121,928	54,218	132,122	15,009

※各年度末の人口、世帯数と現年課税分及び滞納繰越分調定額との対比である。

資料：収納室



# 選挙・議会及び行政

## ■ 主要選挙執行状況

施行年月日	選挙の種類	当日有権者数	投票者数	投票率(%)
平成7. 4. 9	県知事選挙	57,095	36,460	63.86
7. 4. 9	県議会議員選挙	57,095	36,444	63.83
7. 7. 23	参議院議員選挙	58,316	27,212	46.66
8. 10. 20	衆議院議員選挙	60,400	40,726	67.43
10. 4. 12	市長選挙	61,757	37,609	60.90
10. 7. 12	市議会議員選挙	62,949	41,789	66.39
10. 8. 23	市議会議員選挙	62,584	43,647	69.74
11. 4. 11	県知事選挙	63,080	37,146	58.89
11. 4. 11	県議会議員選挙	63,080	37,146	58.89
12. 6. 25	衆議院議員選挙	64,707	44,663	69.02
12. 6. 25	参議院議員補欠選挙	64,707	44,629	68.97
13. 7. 29	参議院議員選挙	65,477	41,596	63.53
14. 4. 7	市長選挙	64,863	43,139	66.51
14. 8. 25	市議会議員選挙	65,402	44,162	67.52
15. 4. 13	県知事選挙	65,602	33,953	51.76
15. 4. 13	県議会議員選挙	65,602	33,951	51.75
15. 11. 9	衆議院議員選挙	66,382	44,561	67.13
16. 7. 11	衆議院議員選挙	66,791	42,734	63.98
17. 9. 11	衆議院議員選挙	66,947	49,548	74.01
18. 4. 2	市長選挙	66,277	37,030	55.87
18. 8. 27	市議会議員選挙	66,604	41,315	62.03
19. 4. 8	県知事選挙	66,564	22,665	34.05
19. 4. 8	県議会議員選挙	無投票	無投票	
19. 7. 29	参議院議員選挙	67,178	42,269	62.92
21. 8. 30	衆議院議員選挙	67,200	50,411	75.02
22. 4. 4	市長選挙	66,476	38,761	58.31
22. 7. 11	市議会議員選挙	67,295	42,281	62.83
22. 8. 29	市議会議員選挙	66,742	40,482	60.65
23. 4. 10	県知事選挙	66,604	28,549	42.86
23. 4. 10	県議会議員選挙	無投票	無投票	
24. 12. 16	衆議院議員選挙	67,066	42,950	64.04
25. 7. 21	参議院議員選挙	66,912	39,723	59.37
26. 4. 6	市長選挙	65,998	27,716	42.00
26. 8. 24	市議会議員選挙	66,139	35,580	53.80
26. 12. 14	市議会議員選挙	66,562	36,994	55.58
27. 4. 12	県知事選挙	65,842	23,661	35.94
27. 4. 12	県議会議員選挙	無投票	無投票	

※1. 参議院議員選挙の投票者数・投票率は選挙区（地区区）分。資料：選挙管理委員会  
 ※2. 衆議院議員選挙の投票者数・投票率は平成8年から小選挙区分。

## ■ 歴代正副議長

平成28年1月1日現在

順代	議長	順代	副議長	就任年月日	退任年月日
34	井上延郎	36	高北一郎	昭和59. 9. 28	昭和60. 9. 30
35	八幡輝明	37	米本嘉門	60. 9. 30	61. 8. 30
36	橋省吾	38	乾波清	61. 9. 8	62. 9. 30
37	高米北本	39	高波敏博	62. 9. 30	63. 10. 11
38	西山嘉武	40	山口亮一	63. 10. 11	平成元年10. 3
39	西山武夫	41	中島一民	平成元年10. 3	2. 8. 30
40	乾北一	42	中森長四郎	2. 9. 7	3. 11. 11
41	高井栄	43	山口松一	3. 11. 11	4. 10. 5
42	高波敏行	44	山下彰一	4. 10. 5	5. 9. 30
43	高森茂	45	小野彰	5. 9. 30	6. 8. 30
44	中山博	46	加藤大輔	6. 9. 7	7. 10. 4
45	山口亮	47	柳生合	7. 10. 4	8. 10. 7
46	山口長四郎	48	川村文夫	8. 10. 7	9. 10. 3
47	小野彰	49	辻村文雄	9. 10. 3	10. 8. 30
48	中森茂	50	西田英美	10. 9. 8	11. 10. 7
49	山下村一	51	辻村文隆	11. 10. 7	12. 10. 5
50	山本博	52	橋本勝久	12. 10. 5	13. 10. 3
51	山口隆	53	榎本美行	13. 10. 3	14. 8. 30
52	橋本隆	54	上村博	14. 9. 10	15. 10. 2
53	榎本久	55	福田博	15. 10. 2	16. 10. 6
54	柳生大輔	56	中島敏幸	16. 10. 6	17. 10. 6
55	山本博	57	藤島子	17. 10. 6	18. 8. 30
56	山下松一	58	永岡禎勉	18. 9. 8	19. 10. 5
57	福永博	59	松崎一	19. 10. 5	20. 10. 7
58	永岡禎	60	石井和	20. 10. 7	21. 10. 7
59	藤島幸子	61	森脇美智子	21. 10. 7	22. 8. 30
60	柳生大輔	62	吉住秀宏	22. 9. 8	23. 10. 6
61	福永博	63	細矢秀	23. 10. 6	24. 10. 3
62	永岡禎	64	森岡千代子	24. 10. 3	25. 10. 7
63	石井政	65	豊岡正己	25. 10. 7	26. 8. 30
64	吉住美智子	66	吉田正己	26. 9. 8	27. 10. 7
65	森脇和	67	富田真由美	27. 10. 7	在任中

資料：議会事務局

## ■ 歴代市三役

平成28年1月1日現在

順代	氏名	就任年月日	退任年月日
初代	北田藤太郎	昭和29. 4. 25	昭和49. 4. 24
2	永岡茂之	49. 4. 25	平成2. 4. 24
3	富永英輔	平成2. 4. 25	14. 4. 24
4	亀井利克	14. 4. 25	在任中
初代	中島繁男	昭和29. 3. 31	昭和29. 12. 23
2	辻本郁郎	30. 5. 30	45. 7. 31
3	永岡茂義	45. 8. 10	48. 9. 8
4	辻本茂義	48. 11. 24	53. 4. 24
5	垣中良治	53. 6. 5	63. 4. 5
6	森永孝尚	63. 4. 14	平成2. 3. 19
7	久保次郎	平成2. 6. 5	6. 6. 4
8	森田香利	6. 6. 5	12. 3. 31
9	奥西正利	12. 4. 1	14. 4. 30
10	中川博	14. 6. 8	16. 3. 31
11	中松本豊	16. 4. 1	18. 6. 30
初代	伊藤経人	平成19. 4. 1	平成20. 3. 31
2	前田國男	20. 4. 1	在任中
初代	津地力蔵	昭和29. 3. 31	昭和30. 2. 28
2	菊田一三	30. 3. 1	38. 3. 8
3	市川忍	38. 3. 27	42. 5. 31
4	辻川茂義	42. 7. 22	48. 11. 17
5	垣中良治	48. 11. 24	53. 6. 4
6	大西保男	53. 6. 5	61. 6. 4
7	久保次郎	61. 6. 5	平成2. 6. 4
8	森田香	平成2. 6. 5	6. 6. 4
9	岡村俊作	6. 6. 5	10. 6. 4
10	佐々木定夫	10. 7. 1	14. 6. 30
11	松本豊	14. 7. 1	16. 3. 31
12	森岡繁一	16. 4. 1	20. 3. 31

資料：秘書室

## ■ 市職員数

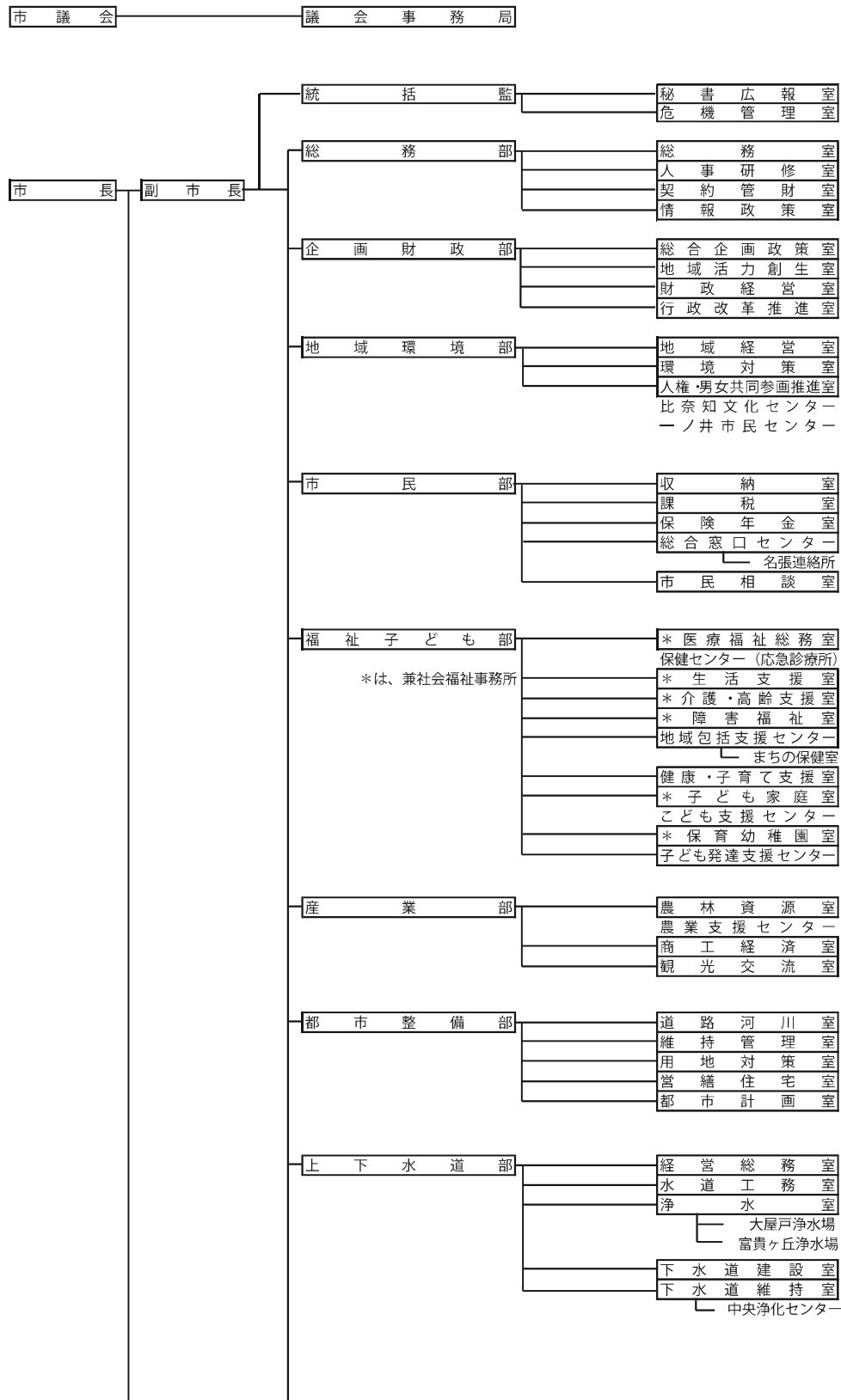
平成28年1月1日現在

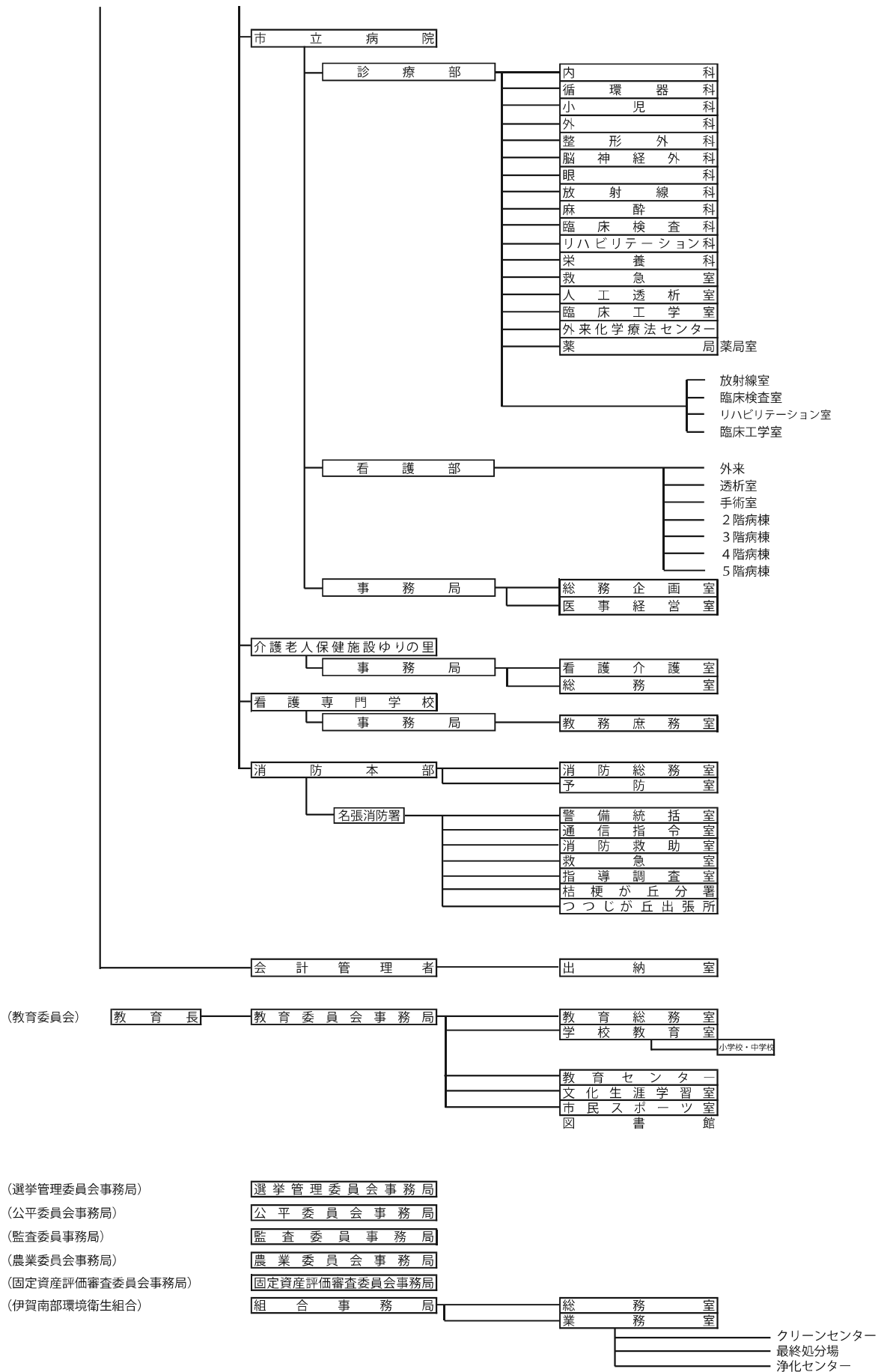
所 属	一 般 職 員
秘書室	3
総務部	40
地域政策部	9
企画財政部	21
市民環境部	46
生活福祉部	26
健康福祉部	48
子ども部	80
産業整備部	22
都市水道部	43
上下水道部	43
市立病院	248
消防納本	5
議会事務局	115
教育委員会事務局	6
監査委員会事務局	72
農業委員会事務局	3
	2
計	832
伊賀南部環境衛生組合	34
伊賀広域市町村圏事務組合	2
計	36
合計	868

資料：人事研修室

■ 名張市行政組織図

平成28年4月1日現在





■市内主要施設一覧表

名 称	所 在 地	電 話	名 称	所 在 地	電 話
<b>●市の機関等</b>			桔梗が丘東小学校	桔梗が丘7番町1街区86番地	65-4800
名張市役所 (各室はダイヤルイン)	鴻之台1番町1番地	63-2111	つつじが丘小学校	つつじが丘北3番町5番地	68-3485
名張連絡所	丸之内79番地	64-1679	すずらん台小学校	すずらん台東3番町219番地	68-0555
比奈知文化センター	下比奈知1521番地	68-5073	梅が丘小学校	梅が丘北1番町340番地	63-2160
比奈知教育集会所	下比奈知1521番地1	68-5073	百合が丘小学校	百合が丘東9番町1番地	64-6211
比奈知児童館	下比奈知1527番地2	68-5073	名張中学校	丸之内15番地	63-0247
比奈知老人憩の家	下比奈知1710番地6	68-5836	赤目中学校	箕曲中村219番地	63-0707
一ノ井市民センター	赤目町一ノ井826番地2	64-0164	桔梗が丘中学校	桔梗が丘1番町5街区13番地	65-1726
一ノ井教育集会所	赤目町一ノ井311番地1	63-7601	北中学校	美旗中村2380番地	65-1244
一ノ井児童館	〃	63-7601	南中学校	つつじが丘南1番町241番地	68-0022
一ノ井老人福祉センター	赤目町一ノ井311番地2	64-2947	名張市教育センター	百合が丘西5番町25番地	64-8801
百々文化会館	神屋1172番地	69-1739	アドバンスコープADSホール	松崎町1325番地1	64-3478
市民活動支援センター	希中央5番町19番地	63-5325	名張市民センター	上八町1321番地1	64-2605
名張市人権センター	〃	63-0018	蔵持市民センター	蔵持町原出314番地3	63-0235
男女共同参画センター	〃	63-5336	薦原市民センター	薦生1607番地	63-1800
名張市斎場	滝之原4538番地2	68-8400	美旗市民センター	美旗町南西原229番地3	65-3007
名張市総合福祉センターふれあい (社会福祉協議会)	丸之内79番地	63-1111	比奈知市民センター	下比奈知1768番地	68-1101
老人福祉センター	〃	63-7397	錦生市民センター	安部田2118番地	63-0252
シルバー人材センター	〃	63-6800	赤目市民センター	赤目町丈六238番地1	63-0329
名張パートバンク	〃	63-0900	箕曲市民センター	夏見215番地	63-0453
障害者人材センター	〃	63-0026	長瀬市民センター	長瀬1405番地5	69-1009
保健センター (応急診療所)	朝日町1361番地4	63-3913	桔梗が丘市民センター	桔梗が丘6番町1街区131番地4	65-1206
在宅医療支援センター	〃	48-7840	桔梗が丘南市民センター	桔梗が丘5番町12街区10番地	65-1299
こども支援センター(かがやき)	桔梗が丘西3番町3街区107番地	67-0250	つつじが丘市民センター	つつじが丘北5番町73番地2	68-1236
こども発達支援センター	百合が丘西5番町25番地	62-1088	梅が丘南5番町184番地	梅が丘南5番町184番地	61-2855
大屋戸保育所	大屋戸150番地	63-2801	百合が丘市民センター	百合が丘西5番町13番地	64-6466
薦原保育所	薦生1590番地2	63-5827	すずらん台市民センター	すずらん台東3番町220番地	68-1007
錦生保育所	安部田2262番地	63-1194	中央ゆめづくり館	鴻之台1番町2番地	64-6755
赤目保育所	赤目町檀448番地3	63-2803	国津の杜につふるさと館	神屋814番地4	69-1001
国津保育所	神屋1867番地3	69-1323	国津の杜はぐくみ工房あららぎ	〃	62-6920
名張曲保育園(私立)	夏見357番地3	63-2802	図書館	桜ヶ丘3088番地156	63-3260
昭和保育園(私立)	丸之内67番地10	63-1767	HOS名張アリーナ(総合体育館)	夏見2812番地	63-5339
名張西保育園(私立)	南町506番地	63-0577	勤労者福祉会館	〃	63-5339
西田原保育園(私立)	西田原2340番地1	65-3263	中央公園展望台管理事務所	夏見2759番地	61-1365
みはた虹の丘保育園(私立)	新田1005番地	65-3065	名張市武道交流館いきいき	蔵持町里2928番地	62-4141
富貴の森こども園(私立)	富貴ヶ丘6番町42番地21	42-8980	名張藤堂家邸	丸之内54番地3	63-0451
蔵持保育園(私立)	蔵持町原出291番地	63-4590	夏見廃寺展示館	夏見2759番地	64-9156
比奈知保育園(私立)	下比奈知1525番地	68-2023	名張市郷土資料館	安部田2270番地	64-7890
滝之原保育園(私立)	滝之原1056番地	68-2993	赤目四十八滝キャンプ場	赤目町長坂941番地1	63-9666
桔梗が丘保育園(私立)	桔梗が丘3番町4街区411番地2	65-0827	伊賀南部環境衛生組合 (伊賀南部清掃工場)	伊賀市奥鹿野1990番地	53-1120
名張幼稚園	丸之内55番地5	63-3280	伊賀南部浄化センター	薦生1810番地	63-1211
桔梗南幼稚園	桔梗が丘5番町11街区23番地1	65-4469	<b>●国の機関等</b>		
桔梗が丘幼稚園(私立)	桔梗が丘1番町2街区6番地	65-2396	木津川上流河川事務所	木屋町812番地1	63-1611
つつじが丘幼稚園(私立)	つつじが丘北3番町7番地	68-3451	(名張川出張所)	夏見307番地1	63-3720
名張よさみ幼稚園(私立)	夏見545番地	64-2665	(名張砂防出張所)	蔵持町原出658番地	63-0452
梅が丘幼稚園(私立)	梅が丘南2番町278番地	64-6077	水資源機構	〃	〃
農業研修センター	蔵持町芝出6番地	63-7129	(木津川ダム総合管理所)	下比奈知2811番地2	64-8961
とれたて名張交流館	希中央2番町77番地1	62-1755	(青蓮寺ダム管理所)	中山山1番地166	63-1289
旧細川邸やなせ宿	新町136番地	62-7760	(比奈知ダム管理所)	上比奈知1706番地	68-7111
上下水道部	下比奈知2820番地	63-4111	<b>●県の機関</b>		
名張市立病院	百合が丘西1番町178番地	61-1100	名張高等学校	東町2067番地2	63-2131
介護老人保健施設ゆりの里	百合が丘西1番町179番地	61-1155	名張桔梗丘高等学校	桔梗が丘7番町1街区1926番地1	65-1721
看護専門学校	百合が丘西5番町32番地	64-7700	名張西高等学校	百合が丘東6番町1番地	64-1500
名張消防署	鴻之台1番町2番地	63-0999	名張青峰高等学校	〃	64-1500
名張消防署 桔梗が丘分署	桔梗が丘6番町1街区131番地3	65-2000	名張警察署	蔵持町芝出837番地3	62-0110
〃 つつじが丘出張所	つつじが丘南7番町36番地3	68-1057	伊賀つばさ学園	美旗町南西原229番地2	67-1050
名張小学校	丸之内55番地	63-0041	<b>●その他</b>		
蔵持小学校	蔵持町原出338番地	63-0068	名張郵便局	栄町2930番地1	63-1474
薦原小学校	薦生1595番地	63-2800	名張育成園	美旗中村2326番地	65-0271
美旗小学校	新田117番地2	65-3009	名張養護学園	朝日町1357番地1	63-0717
比奈知小学校	下比奈知1422番地	68-1104	名張厚生協会	〃	63-0375
錦生赤目小学校	赤目町檀116番地	63-1803	名張商工会議所	南町822番地2	63-0080
箕曲小学校	夏見351番地	63-1802	名張市観光協会	〃	63-9148
桔梗が丘小学校	桔梗が丘3番町2街区67番地	65-2189	日本サンショウウオセンター	赤目町長坂861番地1	63-3004
桔梗が丘南小学校	桔梗が丘5番町12街区38番地	65-0339	伊賀南部農業協同組合	夏見96番地	63-2251
			八幡工業団地管理センター	八幡1300番地13	63-1115
			近畿大学工業高等専門学校	春日丘7番町1番地	41-0111