

# 名張市統計書

2023年版

三重県名張市

## ご利用のために

1. 本書は、名張市の市勢全般に関する統計資料を収録したものです。
2. 資料は、官公庁、庁内各部室並びに民間諸団体などからの報告によるもの、また本市で直接収録したものであり、資料の出所を各表の右下部にあげてあります。
3. 統計表中、説明を要する箇所は脚注をし、数値の単位については、各表の右上部に注記しましたが、一見して明らかなものは省略しました。
4. 調査資料の時点、期間については、原則として各表の上部右端に注記してありますが、本表中の年次、年度、年月日は次のとおりです。
  - 年 次 . . . . . 暦年（1月～12月）
  - 年 度 . . . . . 会計年度（4月～翌年3月）
  - 年 月 日 . . . . . 記載期日を現在としますただし、令和元年には、平成31年1月から4月までを含みます。
5. 数字の単位未満は、四捨五入を原則としました。したがって、合計の数字と内訳の合計とは一致しないことがあります。
6. 統計表中、符号の用法は次のとおりです。
  - 「0」 . . . . . 単位未満のもの
  - 「－」 . . . . . 皆無または該当数字なし
  - 「…」 . . . . . 資料なしまたは不詳不明
  - 「X」 . . . . . 該当数字の公表をさし控えたもの
  - 「△」 . . . . . 減少もしくは負数
7. 本書に収録した資料について、さらに詳細な数字が必要なとき、あるいは疑義のある場合は、各統計表脚注にある資料収集機関、または本市総務部情報政策室へご照会ください。

# 1. 土地及び気象

- 1 位置及び面積
- 2 地形
- 3 地質
- 4 市地域の推移
- 5 地区別面積
- 6 地目別私有地面積
- 7 気象状況

## 1. 位置及び面積

令和5年1月1日現在

|                          |     |                  |
|--------------------------|-----|------------------|
| 市役所の位置                   | 所在地 | 名張市鴻之台<br>1番町1番地 |
|                          | 北緯  | 34° 37' 27"      |
|                          | 東経  | 136° 06' 40"     |
| 広ぼう ( m )                | 東西  | 10,550           |
|                          | 南北  | 13,100           |
| 海抜<br>(m)                |     | 225.93           |
| 面積<br>(km <sup>2</sup> ) |     | 129.77           |

※面積は国土地理院 [令和5年全国都道府県市区町村別面積調]による。

資料:総務室

## 2. 地形

名張は古琵琶湖の南端部分が及んでいたところと推定され、湖岸の後退によって伊賀盆地となり、名張川周辺に平坦な陸地を作り出したものとされています。

東部から北部にかけては標高300～400mの丘陵地で伊賀市に、西部は名張川沿いに断層崖が存在し奈良県と、南部は山岳地帯で紀伊山地に属し、奈良県と接しています。

伊賀盆地は南東から北東に向けて傾斜しているため、青蓮寺川・宇陀川と合流した名張川は、北方向に向かい、木津川・淀川を経て、大阪湾へ注いでいます。

市域の標高は、市役所（鴻之台1番町）で225.93m、海拔の最低は、薦生地内の名張川河川敷で162m、最高は国見山山頂付近の883mです。

### 3. 地質

日本列島の地質は、日本海側の内帯と太平洋側の外帯に構造線によって分けられ、大断層帯を成しています。

名張市はこの構造線近く、内帯の南端に位置しています。基礎盤岩は領家片麻岩類により形成されており、この上に第3紀鮮新世成層（古琵琶湖層群伊賀累層）が堆積し、堆積層の下部は粘土、上部は砂層でおおわれています。

市域南部は基礎盤岩の上に室生火山群の活動による流紋岩質溶結凝灰石が分布しています。曾爾村境界の山々は、自身の噴火でできたものではなく、約1310万年前、三重・奈良県境にある高見山中腹の爆発により噴出した火山灰が堆積・凝固し、死火山となったのち、風雨や河川の侵食によって現在の山容になったものとされています。

## 4. 市地域の推移

令和5年1月1日現在

| 年 月 日     | 事 項                   | 年 月 日      | 事 項                   |
|-----------|-----------------------|------------|-----------------------|
| 昭和17年5月5日 | 名張町・蔵持村・薦原村・箕曲村<br>合併 | 昭和29年3月31日 | 滝川村・箕曲村・国津村合併<br>市制施行 |
| 昭和24年8月1日 | 箕曲村分村                 | 昭和32年7月1日  | 古山村の一部(南古山)編入         |
| 昭和26年4月1日 | 錦生村・比奈知村・美濃波多村合併      | 昭和32年8月1日  | 上野市の一部(上庄田)編入         |

資料:総務室

## 5.地区別面積

令和5年1月1日現在(単位:km<sup>2</sup>)

| 地区名    | 面積     | 地区名   | 面積    | 地区名      | 面積    |
|--------|--------|-------|-------|----------|-------|
| 名張市計   | 129.77 | 美旗    | 11.98 | 赤目       | 9.40  |
| 名張     | 2.90   | 比奈知   | 15.04 | 箕曲       | 12.23 |
| 希央台    | 0.36   | 富貴ヶ丘  | 0.83  | 青蓮寺・百合が丘 | 14.98 |
| 鴻之台    | 0.50   | すずらん台 | 0.88  | 国津       | 25.39 |
| 蔵持     | 2.65   | つつじが丘 | 1.68  | 桔梗が丘     | 2.21  |
| 川西・梅が丘 | 3.99   | 春日丘   | 0.57  | 桔梗が丘南    | 0.24  |
| 薦原     | 11.54  | 錦生    | 11.71 | 桔梗が丘西    | 0.69  |

資料:情報政策室

## 6.地目別民有地面積

各年1月1日現在(単位:千㎡)

| 項目<br>年次 | 総数            | 田             | 畑            | 宅地            | 池沼           | 山林            | 原野           | 雑種地          |
|----------|---------------|---------------|--------------|---------------|--------------|---------------|--------------|--------------|
| 平成30年    | 72,428        | 11,994        | 4,478        | 13,422        | 1,944        | 35,846        | 1,039        | 3,705        |
| 令和元年     | 72,436        | 11,985        | 4,454        | 13,465        | 1,945        | 35,861        | 1,049        | 3,677        |
| 2        | 72,453        | 11,948        | 4,433        | 13,532        | 1,945        | 35,844        | 1,043        | 3,708        |
| 3        | 72,454        | 11,935        | 4,410        | 13,598        | 1,945        | 35,831        | 1,039        | 3,696        |
| 4        | <b>72,452</b> | <b>11,934</b> | <b>4,409</b> | <b>13,598</b> | <b>1,945</b> | <b>35,831</b> | <b>1,039</b> | <b>3,696</b> |

資料:課税室(固定資産税担当)

## 7.気象状況

| 年次     | 項目  | 平均気温<br>(°C) | 最高気温<br>(°C) | 最低気温<br>(°C) | 平均湿度<br>(%) | 平均風速<br>(m/s) | 降水量<br>(mm)    |
|--------|-----|--------------|--------------|--------------|-------------|---------------|----------------|
| 平成 25年 |     | 14.7         | 36.8         | -3.5         | 78.2        | 1.5           | 1,604.5        |
| 26     |     | 14.3         | 36.6         | -4.0         | 80.3        | 1.4           | 1,303.0        |
| 27     |     | 14.9         | 36.4         | -3.2         | 83.4        | 1.3           | 1,437.0        |
| 28     |     | 15.4         | 35.4         | -4.8         | 83.1        | 1.3           | 1,383.0        |
| 29     |     | 14.4         | 34.7         | -4.0         | …           | 1.4           | 1,591.0        |
| 30     |     | 15.1         | 37.2         | -5.7         | 75.0        | 1.3           | 1,634.0        |
| 令和 元年  |     | 15.1         | 36.5         | -2.8         | 74.1        | 1.3           | 1,483.5        |
| 2      |     | 15.3         | 37.1         | -3.5         | 75.6        | 1.3           | 1,500.0        |
| 3      |     | 15.2         | 35.7         | -3.6         | 77.3        | 1.4           | 1,496.0        |
| 4      |     | <b>15.0</b>  | <b>36.6</b>  | <b>-3.4</b>  | <b>77.8</b> | <b>1.3</b>    | <b>1,098.5</b> |
| 令和 4年  | 1月  | 2.9          | 11.7         | -3.4         | 71.7        | 1.7           | 21.0           |
|        | 2月  | 2.8          | 13.7         | -2.8         | 66.9        | 1.9           | 18.5           |
|        | 3月  | 8.8          | 22.5         | -2.5         | 72.7        | 1.3           | 87.5           |
|        | 4月  | 14.8         | 27.4         | 0.7          | 74.2        | 1.3           | 87.5           |
|        | 5月  | 17.6         | 31.3         | 6.4          | 72.9        | 1.2           | 122.5          |
|        | 6月  | 22.5         | 36.6         | 10.6         | 79.9        | 1.2           | 88.5           |
|        | 7月  | 26.6         | 36.6         | 19.7         | 84.2        | 1.0           | 129.5          |
|        | 8月  | 27.2         | 36.0         | 17.5         | 84.8        | 1.1           | 135.0          |
|        | 9月  | 23.7         | 32.1         | 14.6         | 87.2        | 1.3           | 270.0          |
|        | 10月 | 16.1         | 30.1         | 5.6          | 82.0        | 0.9           | 59.5           |
|        | 11月 | 12.1         | 22.3         | 3.4          | 85.1        | 0.9           | 58.0           |
|        | 12月 | 5.1          | 15.0         | -3.1         | 72.4        | 2.0           | 21.0           |

※平成29年の平均湿度については、湿度計故障のためデータを記載していない。

資料：消防本部

## 2. 人口

- 8 人口及び世帯数の推移
- 9 町・字別世帯数と人口
- 10 年齢別人口
- 11 年齢階層各指数の推移
- 12 年齢階層別人口の推移
- 13 地区別人口密度
- 14 年次別人口動態総括表
- 15 令和4年分 都道府県別年間転入者数
- 16 年別人口動態
- 17 戸籍人口及び住民基本台帳人口
- 18 外国人数

## 8.人口及び世帯数の推移

各年10月1日現在

| 年次          | 世帯数           | 人口総数          | 男             | 女             | 1世帯あたりの人員   | 人口密度(人/km <sup>2</sup> ) | 性比(女=100)   | 人口増加数        | 人口増加指数       | 対前年増加率        | 備考                        |
|-------------|---------------|---------------|---------------|---------------|-------------|--------------------------|-------------|--------------|--------------|---------------|---------------------------|
| (29. 3. 31) | 6,161         | 31,012        |               |               | 5.03        |                          |             |              | 100.0        | -             | 市制施行時                     |
| 昭和 29年      | 6,187         | 31,131        | 15,053        | 16,078        | 5.03        | 241.8                    | 93.6        | 119          | 100.4        | -             | 面積 128.74 km <sup>2</sup> |
| 平成 元年       | 18,632        | 65,420        | 31,881        | 33,539        | 3.51        | 504.2                    | 95.1        | 3,224        | 211.0        | 5.18          |                           |
| 2           | 19,490        | 68,933        | 33,533        | 35,400        | 3.54        | 531.2                    | 94.7        | 3,513        | 222.3        | 5.37          | ''                        |
| 3           | 20,529        | 71,763        | 34,844        | 36,919        | 3.50        | 553.0                    | 94.4        | 2,830        | 231.4        | 4.11          | ''                        |
| 4           | 21,444        | 73,926        | 35,842        | 38,084        | 3.45        | 569.7                    | 94.1        | 2,163        | 238.4        | 3.01          | ''                        |
| 5           | 22,369        | 75,969        | 36,786        | 39,183        | 3.40        | 585.5                    | 93.9        | 2,043        | 245.0        | 2.76          | ''                        |
| 6           | 23,337        | 78,388        | 37,967        | 40,421        | 3.36        | 604.1                    | 93.9        | 2,419        | 252.8        | 3.18          | ''                        |
| 7           | 24,005        | 79,913        | 38,685        | 41,228        | 3.33        | 615.9                    | 93.8        | 1,525        | 257.7        | 1.95          | ''                        |
| 8           | 24,760        | 81,193        | 39,294        | 41,899        | 3.28        | 625.7                    | 93.8        | 1,280        | 261.8        | 1.60          | ''                        |
| 9           | 25,428        | 82,163        | 39,762        | 42,401        | 3.23        | 633.2                    | 93.8        | 970          | 264.9        | 1.19          | ''                        |
| 10          | 26,013        | 82,786        | 40,045        | 42,741        | 3.18        | 638.0                    | 93.7        | 623          | 266.9        | 0.76          | ''                        |
| 11          | 26,489        | 83,181        | 40,230        | 42,951        | 3.14        | 641.0                    | 93.7        | 395          | 268.2        | 0.48          | ''                        |
| 12          | 26,716        | 83,291        | 40,106        | 43,185        | 3.12        | 641.9                    | 92.9        | 110          | 268.6        | 0.13          | ''                        |
| 13          | 27,234        | 83,279        | 40,123        | 43,156        | 3.06        | 641.8                    | 93.0        | △ 12         | 268.5        | △ 0.01        | ''                        |
| 14          | 27,666        | 83,191        | 40,113        | 43,078        | 3.01        | 641.1                    | 93.1        | △ 88         | 268.3        | △ 0.11        | ''                        |
| 15          | 28,083        | 83,104        | 40,015        | 43,089        | 2.96        | 640.4                    | 92.9        | △ 87         | 268.0        | △ 0.10        | ''                        |
| 16          | 28,607        | 83,010        | 39,866        | 43,144        | 2.90        | 639.7                    | 92.4        | △ 94         | 267.7        | △ 0.11        | ''                        |
| 17          | 28,334        | 82,156        | 39,385        | 42,771        | 2.90        | 633.1                    | 92.1        | △ 854        | 264.9        | △ 1.03        | ''                        |
| 18          | 28,852        | 81,750        | 39,159        | 42,591        | 2.83        | 630.0                    | 91.9        | △ 406        | 263.6        | △ 0.49        | ''                        |
| 19          | 29,199        | 81,227        | 38,971        | 42,256        | 2.78        | 626.0                    | 92.2        | △ 523        | 261.9        | △ 0.64        | ''                        |
| 20          | 29,654        | 80,933        | 38,777        | 42,156        | 2.73        | 623.7                    | 92.0        | △ 294        | 261.0        | △ 0.36        | ''                        |
| 21          | 29,939        | 80,541        | 38,538        | 42,003        | 2.69        | 620.7                    | 91.8        | △ 392        | 259.7        | △ 0.48        | ''                        |
| 22          | 29,481        | 80,284        | 38,438        | 41,846        | 2.72        | 618.7                    | 91.9        | △ 257        | 258.9        | △ 0.32        | ''                        |
| 23          | 30,022        | 80,171        | 38,481        | 41,690        | 2.67        | 617.8                    | 92.3        | △ 113        | 258.5        | △ 0.14        | ''                        |
| 24          | 30,265        | 79,780        | 38,315        | 41,465        | 2.64        | 614.8                    | 92.4        | △ 391        | 257.3        | △ 0.49        | ''                        |
| 25          | 30,494        | 79,245        | 38,039        | 41,206        | 2.60        | 610.7                    | 92.3        | △ 535        | 255.5        | △ 0.67        | ''                        |
| 26          | 30,675        | 78,633        | 37,716        | 40,917        | 2.56        | 605.9                    | 92.2        | △ 612        | 253.6        | △ 0.77        | ''                        |
| 27          | 30,595        | 78,795        | 37,908        | 40,887        | 2.58        | 607.2                    | 92.7        | 162          | 254.1        | 0.21          | ''                        |
| 28          | 30,885        | 78,232        | 37,568        | 40,664        | 2.53        | 602.9                    | 92.4        | △ 563        | 252.3        | △ 0.71        | ''                        |
| 29          | 31,035        | 77,493        | 37,231        | 40,262        | 2.50        | 597.2                    | 92.5        | △ 739        | 249.9        | △ 0.94        | ''                        |
| 30          | 31,324        | 77,040        | 37,027        | 40,013        | 2.46        | 593.7                    | 92.5        | △ 453        | 248.4        | △ 0.58        | ''                        |
| 令和 元年       | 31,767        | 76,634        | 36,852        | 39,782        | 2.41        | 590.5                    | 92.6        | △ 406        | 247.1        | △ 0.53        | ''                        |
| 2           | 31,466        | 76,387        | 36,853        | 39,534        | 2.43        | 588.6                    | 93.2        | △ 247        | 246.3        | △ 0.32        | ''                        |
| 3           | 31,582        | 75,669        | 36,464        | 39,205        | 2.40        | 583.1                    | 93.0        | △ 718        | 244.0        | △ 0.94        | ''                        |
| 4           | <b>31,793</b> | <b>75,031</b> | <b>36,137</b> | <b>38,894</b> | <b>2.36</b> | <b>578.2</b>             | <b>92.9</b> | <b>△ 638</b> | <b>241.9</b> | <b>△ 0.84</b> | <b>''</b>                 |

※1.本表は、国勢調査人口に毎月の出生・死亡・転入・転出を加減して算出された推計値をもととした人口数(推計人口)であり、住民基本台帳人口とは異なる。

資料:情報政策室

※2.人口増加指数は市制施行時を100として計算。

9. 町・字別世帯数と人口

令和5年1月1日現在

| 町名              | 人口            |               |               | 世帯数           | 町名             | 人口           |              |              | 世帯数          | 町名             | 人口           |              |              | 世帯数          | 町名             | 人口           |              |              | 世帯数          |
|-----------------|---------------|---------------|---------------|---------------|----------------|--------------|--------------|--------------|--------------|----------------|--------------|--------------|--------------|--------------|----------------|--------------|--------------|--------------|--------------|
|                 | 男             | 女             | 合計            |               |                | 男            | 女            | 合計           |              |                | 男            | 女            | 合計           |              |                | 男            | 女            | 合計           |              |
| <b>総数</b>       | <b>36,754</b> | <b>39,423</b> | <b>76,177</b> | <b>34,845</b> | 梅が丘北3番町        | 350          | 341          | 691          | 276          | すずらん台西1番町      | 206          | 212          | 418          | 200          | 箕曲中村           | 231          | 226          | 457          | 230          |
| <b>(名張)</b>     | <b>2,858</b>  | <b>3,167</b>  | <b>6,025</b>  | <b>3,278</b>  | 〃 北4番町         | 324          | 358          | 682          | 282          | 〃 西2番町         | 184          | 205          | 389          | 165          | 中知山            | 20           | 17           | 37           | 17           |
| 桜ヶ丘             | 236           | 266           | 502           | 225           | 〃 北5番町         | 304          | 289          | 593          | 250          | 〃 西3番町         | 219          | 217          | 436          | 207          | (青蓮寺・百合が丘)     | <b>3,483</b> | <b>3,733</b> | <b>7,216</b> | <b>3,074</b> |
| 平尾              | 359           | 340           | 699           | 424           | 〃 南1番町         | 234          | 254          | 488          | 201          | 〃 西4番町         | 238          | 245          | 483          | 209          | 青蓮寺            | 139          | 158          | 297          | 136          |
| 丸之内             | 98            | 141           | 239           | 124           | 〃 南2番町         | 299          | 318          | 617          | 255          | <b>(つつじが丘)</b> | <b>4,428</b> | <b>4,855</b> | <b>9,283</b> | <b>4,157</b> | 南百合が丘          | 234          | 221          | 455          | 171          |
| 中町              | 22            | 32            | 54            | 28            | 〃 南3番町         | 318          | 330          | 648          | 271          | つつじが丘北1番町      | 263          | 318          | 581          | 256          | 百合が丘東1番町       | 206          | 196          | 402          | 159          |
| 上本町             | 29            | 35            | 64            | 29            | 〃 南4番町         | 219          | 215          | 434          | 184          | 〃 北2番町         | 175          | 200          | 375          | 170          | 〃 東2番町         | 154          | 163          | 317          | 130          |
| 柳原町             | 42            | 70            | 112           | 75            | 〃 南5番町         | 203          | 201          | 404          | 176          | 〃 北3番町         | 237          | 263          | 500          | 224          | 〃 東3番町         | 280          | 285          | 565          | 256          |
| 鍛冶町             | 43            | 52            | 95            | 43            | <b>(鷹原)</b>    | <b>954</b>   | <b>1,055</b> | <b>2,009</b> | <b>892</b>   | 〃 北4番町         | 279          | 306          | 585          | 260          | 〃 東4番町         | 226          | 251          | 477          | 197          |
| 本町              | 58            | 73            | 131           | 61            | 薦生             | 58           | 68           | 126          | 59           | 〃 北5番町         | 304          | 335          | 639          | 303          | 〃 東5番町         | 266          | 291          | 557          | 227          |
| 新町              | 111           | 129           | 240           | 114           | 八幡             | 67           | 70           | 137          | 53           | 〃 北6番町         | 223          | 235          | 458          | 202          | 〃 東6番町         | 151          | 165          | 316          | 124          |
| 南町              | 239           | 241           | 480           | 232           | 西田原            | 145          | 174          | 319          | 168          | 〃 北7番町         | 215          | 233          | 448          | 204          | 〃 東7番町         | 285          | 312          | 597          | 233          |
| 豊後町             | 89            | 80            | 169           | 91            | 鶴山             | 18           | 19           | 37           | 19           | 〃 北8番町         | 206          | 217          | 423          | 203          | 〃 東8番町         | 366          | 381          | 747          | 301          |
| 木屋町             | 53            | 64            | 117           | 63            | 家野             | 40           | 43           | 83           | 32           | 〃 北9番町         | 249          | 282          | 531          | 233          | 〃 東9番町         | 244          | 276          | 520          | 221          |
| 元町              | 65            | 83            | 148           | 78            | 葛尾             | 15           | 20           | 35           | 19           | 〃 北10番町        | 314          | 360          | 674          | 290          | 〃 西1番町         | 160          | 191          | 351          | 178          |
| 榑町              | 20            | 29            | 49            | 27            | さつき台1番町        | 261          | 286          | 547          | 235          | 〃 南1番町         | 256          | 287          | 543          | 232          | 〃 西2番町         | 226          | 254          | 480          | 215          |
| 栄町              | 341           | 382           | 723           | 422           | 〃 2番町          | 350          | 375          | 725          | 307          | 〃 南2番町         | 269          | 272          | 541          | 241          | 〃 西3番町         | 204          | 220          | 424          | 203          |
| 松崎町             | 126           | 139           | 265           | 153           | <b>(美旗)</b>    | <b>3,877</b> | <b>3,992</b> | <b>7,869</b> | <b>3,658</b> | 〃 南3番町         | 267          | 312          | 579          | 247          | 〃 西4番町         | 278          | 305          | 583          | 245          |
| 朝日町             | 391           | 505           | 896           | 490           | 新田             | 555          | 579          | 1,134        | 497          | 〃 南4番町         | 156          | 196          | 352          | 159          | 〃 西5番町         | 26           | 31           | 57           | 46           |
| 上八町             | 102           | 92            | 194           | 96            | 美旗中村           | 218          | 206          | 424          | 260          | 〃 南5番町         | 240          | 243          | 483          | 226          | 〃 西6番町         | 38           | 33           | 71           | 32           |
| 東町              | 434           | 414           | 848           | 503           | 東田原            | 733          | 743          | 1,476        | 728          | 〃 南6番町         | 264          | 267          | 531          | 245          | <b>(国津)</b>    | <b>226</b>   | <b>271</b>   | <b>497</b>   | <b>278</b>   |
| 大谷              | 0             | 0             | 0             | 0             | 上小波田           | 59           | 84           | 143          | 61           | 〃 南7番町         | 258          | 260          | 518          | 242          | 神屋             | 54           | 72           | 126          | 79           |
| <b>(希央台)</b>    | <b>545</b>    | <b>575</b>    | <b>1,120</b>  | <b>540</b>    | 下小波田           | 69           | 85           | 154          | 70           | 〃 南8番町         | 253          | 269          | 522          | 220          | 奈垣             | 24           | 39           | 63           | 38           |
| 希央台1番町          | 30            | 18            | 48            | 31            | 西原町            | 227          | 204          | 431          | 208          | <b>(春日丘)</b>   | <b>507</b>   | <b>525</b>   | <b>1,032</b> | <b>343</b>   | 布生             | 44           | 51           | 95           | 54           |
| 〃 2番町           | 221           | 235           | 456           | 199           | 南古山            | 39           | 42           | 81           | 36           | 春日丘1番町         | 183          | 183          | 366          | 124          | 上長瀬            | 22           | 27           | 49           | 23           |
| 〃 3番町           | 85            | 87            | 172           | 79            | 美旗町中1番         | 363          | 400          | 763          | 352          | 〃 2番町          | 180          | 182          | 362          | 132          | 長瀬             | 82           | 82           | 164          | 84           |
| 〃 4番町           | 101           | 112           | 213           | 113           | 〃 中2番          | 274          | 294          | 568          | 264          | 〃 3番町          | 144          | 160          | 304          | 87           | <b>(桔梗が丘)</b>  | <b>4,007</b> | <b>4,481</b> | <b>8,488</b> | <b>3,932</b> |
| 〃 5番町           | 108           | 123           | 231           | 118           | 〃 中3番          | 365          | 389          | 754          | 331          | 〃 4~7番町        | 0            | 0            | 0            | 0            | 桔梗が丘1番町        | 275          | 323          | 598          | 293          |
| <b>(鴻之台)</b>    | <b>850</b>    | <b>765</b>    | <b>1,615</b>  | <b>968</b>    | 〃 池の台東         | 242          | 240          | 482          | 217          | <b>(錦生)</b>    | <b>661</b>   | <b>763</b>   | <b>1,424</b> | <b>658</b>   | 〃 2番町          | 587          | 677          | 1,264        | 555          |
| 鴻之台1番町          | 225           | 192           | 417           | 266           | 〃 池の台西         | 180          | 174          | 354          | 152          | 黒田             | 134          | 147          | 281          | 123          | 〃 3番町          | 403          | 479          | 882          | 421          |
| 〃 2番町           | 225           | 218           | 443           | 234           | 〃 南西原          | 330          | 323          | 653          | 295          | 結馬             | 61           | 73           | 134          | 56           | 〃 4番町          | 539          | 604          | 1,143        | 521          |
| 〃 3番町           | 174           | 162           | 336           | 219           | 〃 藤が丘          | 223          | 229          | 452          | 187          | 井手             | 29           | 36           | 65           | 34           | 〃 5番町          | 1,169        | 1,264        | 2,433        | 1,068        |
| 〃 4番町           | 183           | 149           | 332           | 198           | <b>(比奈知)</b>   | <b>538</b>   | <b>599</b>   | <b>1,137</b> | <b>567</b>   | 安部田            | 312          | 356          | 668          | 302          | 〃 6番町          | 276          | 300          | 576          | 265          |
| 〃 5番町           | 43            | 44            | 87            | 51            | 下比奈知           | 319          | 356          | 675          | 352          | 矢川             | 96           | 116          | 212          | 111          | 〃 7番町          | 257          | 304          | 561          | 293          |
| <b>(蔵持)</b>     | <b>1,646</b>  | <b>1,784</b>  | <b>3,430</b>  | <b>1,608</b>  | 上比奈知           | 59           | 69           | 128          | 58           | 上三谷            | 17           | 18           | 35           | 18           | 〃 8番町          | 501          | 530          | 1,031        | 516          |
| 蔵持町里            | 101           | 99            | 200           | 100           | 滝之原            | 160          | 174          | 334          | 157          | 竜口             | 12           | 17           | 29           | 14           | <b>(桔梗が丘南)</b> | <b>639</b>   | <b>723</b>   | <b>1,362</b> | <b>631</b>   |
| 〃 原出            | 339           | 360           | 699           | 402           | <b>(富貴ヶ丘)</b>  | <b>1,737</b> | <b>1,881</b> | <b>3,618</b> | <b>1,528</b> | <b>(赤目)</b>    | <b>1,574</b> | <b>1,800</b> | <b>3,374</b> | <b>1,597</b> | 桔梗が丘南1番町       | 241          | 279          | 520          | 229          |
| 〃 芝出            | 117           | 141           | 258           | 141           | 富貴ヶ丘1番町        | 161          | 182          | 343          | 144          | 赤目町丈六          | 377          | 431          | 808          | 421          | 〃 南2番町         | 143          | 167          | 310          | 148          |
| 緑が丘東            | 366           | 383           | 749           | 312           | 〃 2番町          | 303          | 311          | 614          | 261          | 〃 相楽           | 119          | 135          | 254          | 112          | 〃 南3番町         | 237          | 258          | 495          | 235          |
| 〃 中             | 381           | 428           | 809           | 338           | 〃 3番町          | 184          | 217          | 401          | 184          | 〃 新川           | 272          | 313          | 585          | 286          | 〃 南4番町         | 18           | 19           | 37           | 19           |
| 〃 西             | 342           | 373           | 715           | 315           | 〃 4番町          | 389          | 421          | 810          | 364          | 〃 檀            | 181          | 216          | 397          | 167          | <b>(桔梗が丘西)</b> | <b>1,982</b> | <b>2,064</b> | <b>4,046</b> | <b>1,462</b> |
| <b>(川西・梅が丘)</b> | <b>3,192</b>  | <b>3,268</b>  | <b>6,460</b>  | <b>2,697</b>  | 〃 5番町          | 385          | 398          | 783          | 304          | 〃 星川           | 75           | 88           | 163          | 67           | 桔梗が丘西1番町       | 261          | 278          | 539          | 205          |
| 大屋戸             | 107           | 104           | 211           | 94            | 〃 6番町          | 315          | 352          | 667          | 271          | 〃 柏原           | 257          | 287          | 544          | 230          | 〃 西2番町         | 156          | 168          | 324          | 128          |
| 松原町             | 18            | 16            | 34            | 22            | <b>(すずらん台)</b> | <b>1,733</b> | <b>1,770</b> | <b>3,503</b> | <b>1,589</b> | 〃 一ノ井          | 126          | 149          | 275          | 146          | 〃 西3番町         | 459          | 493          | 952          | 351          |
| 夏秋              | 33            | 30            | 63            | 29            | すずらん台東1番町      | 202          | 208          | 410          | 184          | 〃 長坂           | 45           | 70           | 115          | 67           | 〃 西4番町         | 387          | 401          | 788          | 287          |
| 短野              | 43            | 44            | 87            | 35            | 〃 東2番町         | 189          | 181          | 370          | 167          | 〃 すみれが丘        | 122          | 111          | 233          | 101          | 〃 西5番町         | 309          | 306          | 615          | 184          |
| 下三谷             | 24            | 23            | 47            | 22            | 〃 東3番町         | 194          | 185          | 379          | 160          | <b>(箕曲)</b>    | <b>1,317</b> | <b>1,352</b> | <b>2,669</b> | <b>1,388</b> | 〃 西6番町         | 250          | 259          | 509          | 196          |
| 梅が丘北1番町         | 396           | 415           | 811           | 328           | 〃 東4番町         | 94           | 100          | 194          | 102          | 夏見             | 567          | 570          | 1,137        | 611          | 〃 西7番町         | 160          | 159          | 319          | 111          |
| 〃 北2番町          | 320           | 330           | 650           | 272           | 〃 東5番町         | 207          | 217          | 424          | 195          | 瀬古口            | 499          | 539          | 1,038        | 530          |                |              |              |              |              |

資料：名張市の人口（情報政策室）

# 10. 年齢別人口

令和5年1月1日現在(年齢基準日:令和5年10月1日)

| 年齢(各歳)    | 男             | 女             | 総数            | 年齢(各歳)   | 男     | 女     | 総数    |
|-----------|---------------|---------------|---------------|----------|-------|-------|-------|
| <b>総数</b> | <b>36,754</b> | <b>39,423</b> | <b>76,177</b> | 50~54    | 2,607 | 2,636 | 5,243 |
| 0~4       | 974           | 919           | 1,893         | 50       | 561   | 544   | 1,105 |
| 0         | 39            | 42            | 81            | 51       | 602   | 558   | 1,160 |
| 1         | 205           | 188           | 393           | 52       | 482   | 506   | 988   |
| 2         | 241           | 207           | 448           | 53       | 503   | 488   | 991   |
| 3         | 235           | 213           | 448           | 54       | 459   | 540   | 999   |
| 4         | 254           | 269           | 523           | 55~59    | 2,110 | 2,325 | 4,435 |
| 5~9       | 1,469         | 1,445         | 2,914         | 55       | 437   | 476   | 913   |
| 5         | 275           | 246           | 521           | 56       | 442   | 492   | 934   |
| 6         | 324           | 273           | 597           | 57       | 347   | 365   | 712   |
| 7         | 273           | 302           | 575           | 58       | 464   | 488   | 952   |
| 8         | 283           | 322           | 605           | 59       | 420   | 504   | 924   |
| 9         | 314           | 302           | 616           | 60~64    | 2,262 | 2,602 | 4,864 |
| 10~14     | 1,743         | 1,692         | 3,435         | 60       | 409   | 508   | 917   |
| 10        | 333           | 347           | 680           | 61       | 443   | 519   | 962   |
| 11        | 346           | 360           | 706           | 62       | 441   | 496   | 937   |
| 12        | 338           | 302           | 640           | 63       | 498   | 548   | 1,046 |
| 13        | 371           | 346           | 717           | 64       | 471   | 531   | 1,002 |
| 14        | 355           | 337           | 692           | 65~69    | 2,566 | 2,899 | 5,465 |
| 15~19     | 1,693         | 1,693         | 3,386         | 65       | 472   | 565   | 1,037 |
| 15        | 331           | 350           | 681           | 66       | 455   | 558   | 1,013 |
| 16        | 343           | 317           | 660           | 67       | 515   | 574   | 1,089 |
| 17        | 363           | 332           | 695           | 68       | 569   | 589   | 1,158 |
| 18        | 333           | 367           | 700           | 69       | 555   | 613   | 1,168 |
| 19        | 323           | 327           | 650           | 70~74    | 3,316 | 3,627 | 6,943 |
| 20~24     | 1,645         | 1,553         | 3,198         | 70       | 615   | 623   | 1,238 |
| 20        | 347           | 369           | 716           | 71       | 643   | 678   | 1,321 |
| 21        | 391           | 298           | 689           | 72       | 663   | 759   | 1,422 |
| 22        | 341           | 314           | 655           | 73       | 679   | 763   | 1,442 |
| 23        | 284           | 303           | 587           | 74       | 716   | 804   | 1,520 |
| 24        | 282           | 269           | 551           | 75~79    | 2,688 | 3,002 | 5,690 |
| 25~29     | 1,544         | 1,396         | 2,940         | 75       | 731   | 758   | 1,489 |
| 25        | 314           | 291           | 605           | 76       | 706   | 753   | 1,459 |
| 26        | 289           | 269           | 558           | 77       | 388   | 440   | 828   |
| 27        | 305           | 258           | 563           | 78       | 395   | 483   | 878   |
| 28        | 323           | 285           | 608           | 79       | 468   | 568   | 1,036 |
| 29        | 313           | 293           | 606           | 80~84    | 1,855 | 2,286 | 4,141 |
| 30~34     | 1,679         | 1,588         | 3,267         | 80       | 434   | 541   | 975   |
| 30        | 304           | 308           | 612           | 81       | 426   | 530   | 956   |
| 31        | 314           | 275           | 589           | 82       | 381   | 491   | 872   |
| 32        | 340           | 330           | 670           | 83       | 349   | 388   | 737   |
| 33        | 378           | 325           | 703           | 84       | 265   | 336   | 601   |
| 34        | 343           | 350           | 693           | 85~89    | 958   | 1,472 | 2,430 |
| 35~39     | 2,111         | 2,021         | 4,132         | 85       | 267   | 326   | 593   |
| 35        | 383           | 362           | 745           | 86       | 212   | 328   | 540   |
| 36        | 428           | 385           | 813           | 87       | 188   | 302   | 490   |
| 37        | 394           | 381           | 775           | 88       | 155   | 271   | 426   |
| 38        | 421           | 438           | 859           | 89       | 136   | 245   | 381   |
| 39        | 485           | 455           | 940           | 90~94    | 396   | 829   | 1,225 |
| 40~44     | 2,343         | 2,330         | 4,673         | 90       | 121   | 213   | 334   |
| 40        | 480           | 461           | 941           | 91       | 104   | 184   | 288   |
| 41        | 442           | 460           | 902           | 92       | 77    | 159   | 236   |
| 42        | 456           | 450           | 906           | 93       | 51    | 151   | 202   |
| 43        | 484           | 466           | 950           | 94       | 43    | 122   | 165   |
| 44        | 481           | 493           | 974           | 95~99    | 86    | 333   | 419   |
| 45~49     | 2,701         | 2,714         | 5,415         | 95       | 25    | 106   | 131   |
| 45        | 510           | 503           | 1,013         | 96       | 23    | 84    | 107   |
| 46        | 526           | 510           | 1,036         | 97       | 15    | 65    | 80    |
| 47        | 552           | 559           | 1,111         | 98       | 14    | 45    | 59    |
| 48        | 579           | 584           | 1,163         | 99       | 9     | 33    | 42    |
| 49        | 534           | 558           | 1,092         | 100歳以上   | 8     | 61    | 69    |
| (再掲)      |               |               |               | 年齢別割合(%) |       |       |       |
| 15歳未満     | 4,186         | 4,056         | 8,242         | 15歳未満    | 11.4% | 10.3% | 10.8% |
| 15~64歳    | 20,695        | 20,858        | 41,553        | 15~64歳   | 56.3% | 52.9% | 54.5% |
| 65歳以上     | 11,873        | 14,509        | 26,382        | 65歳以上    | 32.3% | 36.8% | 34.6% |
| 75歳以上     | 5,991         | 7,983         | 13,974        | 75歳以上    | 16.3% | 20.2% | 18.3% |

資料:名張市の人口(情報政策室)

## 11. 年齢階層各指数の推移

各年10月1日現在

| 年次      | 年少人口指数 | 高齢者人口指数 | 従属人口指数 | 高齢化指数 | 年次   | 年少人口指数      | 高齢者人口指数     | 従属人口指数      | 高齢化指数        |
|---------|--------|---------|--------|-------|------|-------------|-------------|-------------|--------------|
| 平成 15 年 | 21.6   | 24.3    | 45.9   | 112.6 | 25   | 21.5        | 41.9        | 63.4        | 195.5        |
| 16      | 21.0   | 25.1    | 46.2   | 119.6 | 26   | 21.8        | 45.2        | 67.0        | 207.6        |
| 17      | 20.9   | 26.8    | 47.7   | 128.4 | 27   | 21.8        | 47.9        | 69.6        | 219.6        |
| 18      | 20.6   | 28.4    | 49.0   | 137.5 | 28   | 22.1        | 50.8        | 72.9        | 230.4        |
| 19      | 20.6   | 30.1    | 50.7   | 146.2 | 29   | 22.1        | 53.5        | 75.6        | 241.5        |
| 20      | 20.6   | 31.8    | 52.4   | 154.9 | 30   | 22.1        | 55.6        | 77.7        | 251.2        |
| 21      | 20.5   | 33.7    | 54.3   | 164.1 | 令和元年 | 22.1        | 57.5        | 79.6        | 260.4        |
| 22      | 20.5   | 35.1    | 55.7   | 171.1 | 2    | 21.9        | 59.4        | 81.3        | 271.5        |
| 23      | 20.5   | 36.0    | 56.5   | 176.2 | 3    | 21.7        | 61.3        | 83.0        | 282.5        |
| 24      | 21.0   | 38.8    | 59.8   | 185.1 | 4    | <b>21.6</b> | <b>62.9</b> | <b>84.4</b> | <b>291.6</b> |

資料：三重県政策企画部統計課

$$\text{年少人口指数} = \frac{0\sim 14\text{歳人口}}{15\text{歳}\sim 64\text{歳人口}} \times 100$$

$$\text{従属人口指数} = \frac{\text{年少人口} + \text{老年人口}}{15\text{歳}\sim 64\text{歳人口}} \times 100$$

$$\text{高齢者人口指数} = \frac{65\text{歳以上人口}}{15\text{歳}\sim 64\text{歳人口}} \times 100$$

$$\text{高齢化指数} = \frac{65\text{歳以上人口}}{\text{年少人口}} \times 100$$

## 12. 年齢階層別人口の推移

各年10月1日現在

| 年次      | 人口総数          | 年少人口         |             | 生産年齢人口        |             | 高齢者人口         |             |
|---------|---------------|--------------|-------------|---------------|-------------|---------------|-------------|
|         |               | 実数           | 構成比%        | 実数            | 構成比%        | 実数            | 構成比%        |
| 平成 19 年 | 81,227        | 11,086       | 13.6        | 53,867        | 66.3        | 16,207        | 20.0        |
| 20      | 80,933        | 10,907       | 13.5        | 53,065        | 65.6        | 16,894        | 20.9        |
| 21      | 80,541        | 10,717       | 13.3        | 52,171        | 64.8        | 17,586        | 21.8        |
| 22      | 80,284        | 10,560       | 13.2        | 51,424        | 64.1        | 18,066        | 22.5        |
| 23      | 80,171        | 10,447       | 13.0        | 51,081        | 63.7        | 18,409        | 23.0        |
| 24      | 79,780        | 10,440       | 13.1        | 49,779        | 62.4        | 19,327        | 24.2        |
| 25      | 79,245        | 10,374       | 13.1        | 48,357        | 61.0        | 20,280        | 25.6        |
| 26      | 78,633        | 10,223       | 13.0        | 46,949        | 59.7        | 21,227        | 27.0        |
| 27      | 78,795        | 10,058       | 12.8        | 46,149        | 58.9        | 22,084        | 28.2        |
| 28      | 78,232        | 9,917        | 12.7        | 44,964        | 57.5        | 22,847        | 29.2        |
| 29      | 77,493        | 9,708        | 12.5        | 43,839        | 56.6        | 23,442        | 30.3        |
| 30      | 77,040        | 9,529        | 12.4        | 43,069        | 55.9        | 23,938        | 31.1        |
| 令和 元年   | 76,634        | 9,359        | 12.2        | 42,400        | 55.3        | 24,371        | 31.8        |
| 2       | 76,387        | 9,146        | 12.1        | 41,820        | 55.2        | 24,835        | 32.8        |
| 3       | 75,669        | 8,902        | 11.8        | 41,031        | 54.2        | 25,150        | 33.2        |
| 4       | <b>75,031</b> | <b>8,701</b> | <b>11.6</b> | <b>40,369</b> | <b>53.8</b> | <b>25,375</b> | <b>33.8</b> |

- ※1. 人口は国勢調査人口及び推計人口による。資料：三重県政策企画部統計課
- ※2. 年少人口は0～14歳、生産年齢人口は15～64歳、高齢者人口は65歳以上。
- ※3. 各実数の合計が人口総数にあわないものは年齢不詳分を総数に含むため。
- ※4. 3区分別人口の割合は年齢不詳を含む総数を分母として算出しているため、その計は100にならない。ただし、国勢調査年は年齢不詳を含まない総数を分母として算出。(平成27年、令和2年国勢調査)

### 13. 地区別人口密度

令和5年1月1日現在

| 地区名       | 面積 (km <sup>2</sup> ) | 人口            | 人口密度 (人/km <sup>2</sup> ) | 地区名      | 面積 (km <sup>2</sup> ) | 人口    | 人口密度 (人/km <sup>2</sup> ) |
|-----------|-----------------------|---------------|---------------------------|----------|-----------------------|-------|---------------------------|
| <b>総数</b> | <b>129.77</b>         | <b>76,177</b> | <b>587.0</b>              | つつじが丘    | 1.68                  | 9,283 | 5,525.6                   |
| 名張        | 2.90                  | 6,025         | 2,077.6                   | 春日丘      | 0.57                  | 1,032 | 1,810.5                   |
| 希中央台      | 0.36                  | 1,120         | 3,111.1                   | 錦生       | 11.71                 | 1,424 | 121.6                     |
| 鴻之台       | 0.50                  | 1,615         | 3,230.0                   | 赤目       | 9.40                  | 3,374 | 358.9                     |
| 蔵持        | 2.65                  | 3,430         | 1,294.3                   | 箕曲       | 12.23                 | 2,669 | 218.2                     |
| 川西・梅が丘    | 3.99                  | 6,460         | 1,619.0                   | 青蓮寺・百合が丘 | 14.98                 | 7,216 | 481.7                     |
| 薦原        | 11.54                 | 2,009         | 174.1                     | 国津       | 25.39                 | 497   | 19.6                      |
| 美旗        | 11.98                 | 7,869         | 656.8                     | 桔梗が丘     | 2.21                  | 8,488 | 3,840.7                   |
| 比奈知       | 15.04                 | 1,137         | 75.6                      | 桔梗が丘南    | 0.24                  | 1,362 | 5,675.0                   |
| 富貴ヶ丘      | 0.83                  | 3,618         | 4,359.0                   | 桔梗が丘西    | 0.69                  | 4,046 | 5,863.8                   |
| すずらん台     | 0.88                  | 3,503         | 3,980.7                   |          |                       |       |                           |

資料: 情報政策室

## 14.年次別人口動態総括表

人口・世帯数は各年12月31日現在

| 年次      | 自然増減       |            | 社会増減       |              |            |              | 職権増減      |           | 差引増減         | 人口            | 世帯増減       | 世帯数           |
|---------|------------|------------|------------|--------------|------------|--------------|-----------|-----------|--------------|---------------|------------|---------------|
|         | 出生         | 死亡         | 転入         |              | 転出         |              | その他       |           |              |               |            |               |
|         |            |            | 県内         | 県外           | 県内         | 県外           | 増         | 減         |              |               |            |               |
| 平成 30 年 | 486        | 807        | 711        | 1,607        | 637        | 1,800        | 57        | 9         | △ 392        | 78,871        | 389        | 34,111        |
| 令和 元年   | 482        | 843        | 681        | 1,655        | 491        | 1,995        | 33        | 12        | △ 490        | 78,381        | 342        | 34,453        |
| 2       | 432        | 817        | 662        | 1,405        | 604        | 1,924        | 64        | 36        | △ 818        | 77,563        | 61         | 34,514        |
| 3       | 446        | 882        | 597        | 1,370        | 542        | 1,682        | 45        | 13        | △ 661        | 76,902        | 146        | 34,660        |
| 4       | <b>373</b> | <b>919</b> | <b>698</b> | <b>1,462</b> | <b>621</b> | <b>1,739</b> | <b>42</b> | <b>21</b> | <b>△ 725</b> | <b>76,177</b> | <b>185</b> | <b>34,845</b> |

※1. 数値は各年1月1日～12月31日間の人口動態を表す。

※2. 本表は住民基本台帳による。

資料:情報政策室

## 15. 令和4年分 都道府県別年間転入者数

| 従前の住所地 | 1月  | 2月  | 3月  | 4月  | 5月  | 6月  | 7月  | 8月  | 9月  | 10月 | 11月 | 12月 | 合計    |
|--------|-----|-----|-----|-----|-----|-----|-----|-----|-----|-----|-----|-----|-------|
| 北海道    | -   | -   | 4   | 1   | 2   | -   | 1   | 2   | -   | 2   | -   | 3   | 15    |
| 青森県    | -   | -   | -   | -   | 1   | -   | -   | -   | -   | -   | -   | -   | 1     |
| 岩手県    | 1   | -   | 1   | 1   | 3   | -   | -   | 1   | -   | -   | -   | -   | 7     |
| 宮城県    | -   | -   | 1   | -   | -   | 1   | -   | -   | 3   | -   | -   | -   | 5     |
| 秋田県    | -   | -   | -   | -   | -   | 1   | -   | -   | -   | -   | -   | -   | 1     |
| 山形県    | -   | -   | -   | -   | -   | -   | -   | -   | -   | -   | -   | -   | 0     |
| 福島県    | -   | -   | -   | 1   | 1   | -   | -   | 1   | -   | -   | -   | -   | 3     |
| 茨城県    | 3   | 1   | -   | 4   | -   | -   | 1   | -   | -   | -   | -   | -   | 9     |
| 栃木県    | 2   | 1   | -   | 4   | -   | -   | -   | -   | -   | 3   | 1   | -   | 11    |
| 群馬県    | -   | 1   | 1   | -   | -   | -   | 1   | 3   | 3   | -   | -   | 1   | 10    |
| 埼玉県    | 4   | 1   | 8   | 1   | 5   | 4   | -   | 1   | 3   | 3   | 1   | 1   | 32    |
| 千葉県    | -   | 4   | 2   | 5   | 1   | -   | -   | 2   | 2   | 4   | 1   | 3   | 24    |
| 東京都    | -   | 3   | 10  | 10  | 5   | 4   | 11  | 4   | 2   | 2   | 2   | 3   | 56    |
| 神奈川県   | 2   | 1   | 7   | 3   | 4   | 2   | 4   | 1   | 2   | 4   | 2   | 2   | 34    |
| 新潟県    | -   | -   | 1   | 2   | 1   | -   | 2   | -   | -   | -   | -   | 2   | 8     |
| 富山県    | -   | -   | -   | -   | -   | -   | -   | -   | 1   | -   | -   | 1   | 2     |
| 石川県    | 1   | -   | 2   | -   | -   | 2   | 1   | 1   | -   | -   | -   | 4   | 11    |
| 福井県    | -   | 1   | 1   | 1   | -   | -   | -   | 1   | -   | -   | 1   | -   | 5     |
| 山梨県    | -   | -   | -   | -   | 1   | -   | -   | -   | -   | 1   | -   | -   | 2     |
| 長野県    | -   | 6   | 2   | -   | 2   | -   | 2   | 2   | 1   | -   | -   | -   | 15    |
| 岐阜県    | 3   | -   | 3   | 4   | 1   | 2   | -   | 2   | 3   | 3   | 1   | 2   | 24    |
| 静岡県    | -   | 4   | 5   | 6   | -   | 5   | -   | -   | 7   | 1   | 2   | 1   | 31    |
| 愛知県    | 14  | 10  | 24  | 14  | 18  | 11  | 11  | 8   | 11  | 17  | 6   | 7   | 151   |
| 三重県    | 42  | 46  | 125 | 83  | 44  | 62  | 44  | 51  | 44  | 71  | 49  | 37  | 698   |
| 滋賀県    | 5   | 2   | 13  | 3   | 3   | 4   | 2   | 5   | 6   | 2   | 1   | 6   | 52    |
| 京都府    | 5   | 3   | 7   | 8   | 1   | 4   | 2   | 2   | 8   | 3   | 3   | 6   | 52    |
| 大阪府    | 28  | 21  | 56  | 30  | 38  | 36  | 28  | 31  | 13  | 18  | 17  | 18  | 334   |
| 兵庫県    | 2   | 3   | 22  | 4   | 7   | 6   | -   | 8   | 6   | 8   | 3   | 6   | 75    |
| 奈良県    | 9   | 5   | 36  | 18  | 14  | 16  | 22  | 19  | 21  | 15  | 6   | 16  | 197   |
| 和歌山県   | 2   | 1   | 2   | 2   | -   | -   | 1   | 1   | 1   | 2   | -   | 2   | 14    |
| 鳥取県    | -   | 1   | -   | -   | -   | -   | -   | -   | -   | -   | 1   | -   | 2     |
| 島根県    | -   | -   | -   | -   | -   | -   | -   | -   | -   | -   | -   | -   | 0     |
| 岡山県    | -   | -   | -   | 1   | 1   | -   | -   | 1   | 1   | 1   | 1   | 1   | 7     |
| 広島県    | 2   | -   | 6   | -   | 1   | 1   | -   | -   | -   | -   | 1   | -   | 11    |
| 山口県    | -   | -   | 4   | 1   | 3   | -   | -   | -   | -   | -   | 1   | -   | 9     |
| 徳島県    | -   | -   | -   | 1   | -   | -   | -   | -   | -   | 1   | -   | -   | 2     |
| 香川県    | -   | -   | 1   | -   | -   | -   | -   | 1   | -   | -   | -   | -   | 2     |
| 愛媛県    | 1   | 1   | -   | -   | 1   | 1   | -   | -   | -   | -   | -   | -   | 4     |
| 高知県    | 1   | 1   | 3   | -   | -   | 1   | 1   | -   | -   | -   | -   | -   | 7     |
| 福岡県    | -   | 1   | 1   | 2   | 2   | 1   | -   | 1   | -   | 3   | -   | -   | 11    |
| 佐賀県    | -   | -   | 1   | -   | -   | -   | -   | -   | -   | -   | -   | 3   | 4     |
| 長崎県    | -   | -   | -   | -   | -   | -   | -   | -   | -   | -   | -   | -   | 0     |
| 熊本県    | 1   | 1   | 1   | -   | -   | -   | -   | 1   | -   | -   | -   | 1   | 5     |
| 大分県    | -   | -   | -   | 1   | -   | -   | -   | -   | -   | 1   | -   | -   | 2     |
| 宮崎県    | -   | 2   | -   | 2   | -   | -   | -   | -   | -   | -   | -   | -   | 4     |
| 鹿児島県   | -   | -   | -   | -   | -   | 2   | -   | -   | -   | -   | -   | -   | 2     |
| 沖縄県    | 2   | 2   | -   | 1   | -   | 1   | -   | -   | 1   | 1   | -   | 3   | 11    |
| 国外     | 4   | 2   | 11  | 52  | 17  | 41  | 7   | 16  | 16  | 11  | 10  | 11  | 198   |
| 住所不明   | -   | -   | -   | -   | -   | -   | -   | -   | -   | -   | -   | -   | -     |
| 合計     | 134 | 125 | 361 | 266 | 177 | 208 | 141 | 166 | 155 | 177 | 110 | 140 | 2,160 |

資料:住民基本台帳人口移動報告(情報政策室)

## 16. 年別人口動態

| 項目<br>年次 | 出生児数       |            |            | 死亡者数       |            |            | 死産        | 婚姻         | 離婚         |
|----------|------------|------------|------------|------------|------------|------------|-----------|------------|------------|
|          | 総数         | 男          | 女          | 総数         | 男          | 女          |           |            |            |
| 平成 30 年  | 487        | 245        | 242        | 808        | 405        | 403        | 8         | 313        | 136        |
| 令和 元年    | 472        | 225        | 247        | 844        | 419        | 425        | 4         | 304        | 145        |
| 2        | 419        | 221        | 198        | 806        | 407        | 399        | 15        | 221        | 125        |
| 3        | <b>443</b> | <b>240</b> | <b>203</b> | <b>885</b> | <b>453</b> | <b>432</b> | <b>11</b> | <b>239</b> | <b>128</b> |

※令和4年の結果未公表。

資料:伊賀保健所

## 17. 戸籍人口及び住民基本台帳人口

各年4月1日現在

| 項目<br>年次 | 本 籍           |               | 住 民 基 本 台 帳   |               |
|----------|---------------|---------------|---------------|---------------|
|          | 本 籍 数         | 本 籍 人 口       | 世 帯 数         | 人 口           |
| 平成 30 年  | 27,752        | 69,368        | 33,775        | 78,920        |
| 令和 元 年   | 27,893        | 69,438        | 34,179        | 78,553        |
| 2        | 27,945        | 69,308        | 33,006        | 77,898        |
| 3        | 28,018        | 69,228        | 33,165        | 77,250        |
| 4        | <b>28,014</b> | <b>69,079</b> | <b>33,305</b> | <b>76,462</b> |

※1.住民基本台帳年報による。

※2.住民基本台帳人口に、外国人住民を含む。

資料：総合窓口センター

## 18. 外国人数

各年3月31日現在

| 年次    | 人口    | 令和4年内訳  |     |          |     |
|-------|-------|---------|-----|----------|-----|
|       |       | 国籍別     | 人口  | 国籍別      | 人口  |
| 平成30年 | 702   | ボリビア    | 2   | モンゴル     | 6   |
|       |       | ブラジル    | 117 | ネパール     | 8   |
| 令和元年  | 927   | ミャンマー   | 38  | ニュージーランド | 2   |
|       |       | スリランカ   | 6   | パキスタン    | 2   |
| 2     | 1,073 | チリ      | 2   | ペルー      | 20  |
|       |       | 中国      | 183 | フィリピン    | 218 |
| 3     | 1,077 | 台湾      | 11  | スペイン     | 3   |
|       |       | ドミニカ共和国 | 2   | タイ       | 41  |
| 4     | 1,038 | フランス    | 2   | 米国       | 8   |
|       |       | インド     | 5   | ベネズエラ    | 2   |
|       |       | インドネシア  | 31  | ベトナム     | 187 |
|       |       | 韓国・朝鮮   | 112 | その他      | 11  |
|       |       | ラオス     | 19  |          |     |

資料:総合窓口センター

### 3. 国勢調査

- 19 地区別・年次別人口
- 20 令和2年国勢調査地区別人口と世帯数
- 21 年齢(各歳)、男女別人口
- 22 配偶関係(4区分)、年齢(5歳階級)、男女別15歳以上人口
- 23 世帯人員(10区分)別一般世帯数及び一般世帯人員の推移
- 24 施設等の世帯の種類(6区分)、世帯人員(4区分)別施設等の世帯数及び施設等の世帯人員
- 25 世帯の家族類型(22区分)別一般世帯数及び一般世帯人員(6歳未満・18歳未満世帯員のいる一般世帯及び3世代世帯並びに母子世帯及び父子世帯—特掲)
- 26 世帯人員(7区分)別一般世帯数及び一般世帯人員(6歳未満・18歳未満世帯員のいる一般世帯—特掲)
- 27 世帯人員(7区分)、65歳以上世帯員の有無別一般世帯数、一般世帯人員及び65歳以上世帯人員
- 28 住居の種類・住宅の所有の関係(6区分)別一般世帯数、一般世帯人員及び1世帯当たり人員
- 29 住宅の建て方(6区分)、住居の種類・住宅の所有の関係(6区分)別一般世帯数、一般世帯人員及び1世帯当たり人員
- 30 住宅の建て方(6区分)別65歳以上世帯員のいる一般世帯数、一般世帯人員、65歳以上世帯人員及び1世帯当たり人員
- 31 年齢(5歳階級)、男女別高齢単身者数
- 32 夫の年齢(7区分)、妻の年齢(7区分)別夫婦のみの世帯数
- 33 労働力人口及び非労働力人口
- 34 産業大分類別就業者数の推移(常住地による)
- 35 地区別、産業大分類別就業者数(常住地による)
- 36 産業大分類別昼間人口就業者数
- 37 昼間人口総括表
- 38 常住地による従業・通学市区町村別15歳以上就業者数及び通学者数(流出人口)
- 39 従業地・通学地による常住市区町村別15歳以上就業者数及び通学者数(流入人口)
- 40 人口集中地区(DIDs)の人口

# 19.地区別・年次別人口

各年10月1日現在

| 地区名       | 昭和50年         | 55            | 60            | 平成2年          | 7             | 12            | 17            | 22            | 27            | 令和2年          |
|-----------|---------------|---------------|---------------|---------------|---------------|---------------|---------------|---------------|---------------|---------------|
| <b>総数</b> | <b>34,929</b> | <b>44,488</b> | <b>56,474</b> | <b>68,933</b> | <b>79,913</b> | <b>83,291</b> | <b>82,156</b> | <b>80,284</b> | <b>78,795</b> | <b>76,387</b> |
| 名張        | 11,148        | 10,109        | 9,872         | 9,252         | 8,380         | 7,822         | 7,101         | 6,530         | 6,276         | <b>6,271</b>  |
| 希中央台      | —             | —             | —             | —             | —             | —             | —             | 812           | 1,193         | <b>1,285</b>  |
| 鴻之台       | —             | —             | —             | 332           | 820           | 1,122         | 1,310         | 1,502         | 1,800         | <b>1,908</b>  |
| 蔵持        | 2,011         | 2,812         | 3,347         | 3,104         | 3,264         | 3,332         | 3,502         | 3,348         | 3,503         | <b>3,478</b>  |
| 川西梅が丘     | —             | —             | —             | 4,561         | 7,246         | 8,009         | 7,730         | 7,193         | 6,780         | <b>6,361</b>  |
| 薦原        | 1,297         | 1,499         | 1,607         | 1,777         | 1,991         | 2,211         | 2,238         | 2,175         | 2,192         | <b>2,140</b>  |
| 美旗        | 3,022         | 3,770         | 5,705         | 7,375         | 8,751         | 9,124         | 8,808         | 8,479         | 8,028         | <b>7,884</b>  |
| 比奈知       | 2,395         | 2,445         | 2,338         | 2,217         | 2,138         | 1,851         | 1,643         | 1,480         | 1,280         | <b>1,092</b>  |
| 富貴ヶ丘      | 498           | 1,201         | 1,841         | 2,514         | 3,101         | 3,353         | 3,443         | 3,484         | 3,492         | <b>3,452</b>  |
| すずらん台     | —             | 7             | 1,591         | 2,589         | 3,695         | 3,860         | 3,840         | 3,734         | 3,582         | <b>3,458</b>  |
| つつじが丘     | —             | 2,550         | 6,455         | 8,202         | 10,048        | 10,872        | 10,573        | 10,066        | 9,621         | <b>9,106</b>  |
| 春日丘       | —             | —             | —             | —             | —             | 228           | 445           | 865           | 1,043         | <b>1,010</b>  |
| 錦生        | 2,258         | 2,340         | 2,303         | 2,270         | 2,258         | 2,261         | 2,123         | 1,918         | 1,700         | <b>1,486</b>  |
| 赤目        | 2,893         | 3,760         | 4,259         | 4,292         | 4,641         | 4,602         | 4,320         | 4,044         | 3,778         | <b>3,487</b>  |
| 箕曲        | 2,937         | 3,353         | 2,900         | 2,886         | 3,160         | 3,213         | 3,137         | 3,005         | 3,030         | <b>2,819</b>  |
| 青蓮寺百合が丘   | —             | —             | 883           | 3,754         | 6,158         | 7,098         | 7,512         | 7,419         | 7,460         | <b>7,165</b>  |
| 国津        | 1,281         | 1,254         | 1,176         | 1,138         | 1,112         | 1,072         | 939           | 817           | 706           | <b>593</b>    |
| 桔梗が丘      | 5,189         | 8,378         | 10,323        | 10,594        | 10,157        | 9,465         | 9,046         | 8,574         | 8,225         | <b>8,246</b>  |
| 桔梗が丘南     | —             | 988           | 1,802         | 1,866         | 1,800         | 1,627         | 1,499         | 1,436         | 1,360         | <b>1,298</b>  |
| 桔梗が丘西     | —             | 22            | 72            | 210           | 1,193         | 2,169         | 2,947         | 3,403         | 3,746         | <b>3,848</b>  |

※つつじが丘地区は比奈知と国津の一部分から新設。

資料：国勢調査(情報政策室)

## 20. 令和2年国勢調査地区別人口と世帯数

令和2年10月1日現在

|         | 令和2年の人口 |        |        | 人口総数に対する割合(%) | 面積<br>(km <sup>2</sup> ) | 人口密度<br>(人/km <sup>2</sup> ) | 女100人に対する男 | 前回調査時人口<br>(平成27年) | 前回調査との比較 |        | 令和2年<br>世帯数 | 1世帯あたりの人員 | 前回調査時世帯数<br>(平成27年) | 前回調査時世帯数との比較 |        |
|---------|---------|--------|--------|---------------|--------------------------|------------------------------|------------|--------------------|----------|--------|-------------|-----------|---------------------|--------------|--------|
|         | 総数      | 男      | 女      |               |                          |                              |            |                    | 増減数      | 増加率(%) |             |           |                     | 増減数          | 増加率(%) |
| 総数      | 76,387  | 36,853 | 39,534 | 100.0         | 129.77                   | 588.6                        | 93.2       | 78,795             | △ 2,408  | △ 3.1  | 31,466      | 2.43      | 30,595              | 871          | 2.8    |
| 名張      | 6,271   | 3,065  | 3,206  | 8.2           | 2.90                     | 2,162.4                      | 95.8       | 6,276              | △ 5      | △ 0.8  | 3,230       | 1.94      | 3,018               | 212          | 7.0    |
| 希中央     | 1,285   | 663    | 622    | 1.7           | 0.36                     | 3,569.4                      | 106.6      | 1,193              | 92       | 7.7    | 658         | 1.95      | 600                 | 58           | 9.7    |
| 鴻之台     | 1,908   | 1,043  | 865    | 2.5           | 0.50                     | 3,816.0                      | 120.6      | 1,800              | 108      | 6.0    | 1,111       | 1.72      | 980                 | 131          | 13.4   |
| 蔵持      | 3,478   | 1,649  | 1,829  | 4.6           | 2.65                     | 1,312.5                      | 90.2       | 3,503              | △ 25     | △ 0.7  | 1,489       | 2.34      | 1,362               | 127          | 9.3    |
| 川西梅が丘   | 6,361   | 3,138  | 3,223  | 8.3           | 3.99                     | 1,594.2                      | 97.4       | 6,780              | △ 419    | △ 6.2  | 2,426       | 2.62      | 2,406               | 20           | 0.8    |
| 薦原      | 2,140   | 939    | 1,201  | 2.8           | 11.54                    | 185.4                        | 78.2       | 2,192              | △ 52     | △ 2.4  | 728         | 2.94      | 713                 | 15           | 2.1    |
| 美旗      | 7,884   | 3,840  | 4,044  | 10.3          | 11.98                    | 658.1                        | 95.0       | 8,028              | △ 144    | △ 1.8  | 3,087       | 2.55      | 2,951               | 136          | 4.6    |
| 比奈知     | 1,092   | 512    | 580    | 1.4           | 15.04                    | 72.6                         | 88.3       | 1,280              | △ 188    | △ 14.7 | 439         | 2.49      | 474                 | △ 35         | △ 7.4  |
| 富貴ヶ丘    | 3,452   | 1,670  | 1,782  | 4.5           | 0.83                     | 4,159.0                      | 93.7       | 3,492              | △ 40     | △ 1.1  | 1,338       | 2.58      | 1,288               | 50           | 3.9    |
| すずらん台   | 3,458   | 1,704  | 1,754  | 4.5           | 0.88                     | 3,929.5                      | 97.1       | 3,582              | △ 124    | △ 3.5  | 1,392       | 2.48      | 1,373               | 19           | 1.4    |
| つつじが丘   | 9,106   | 4,303  | 4,803  | 11.9          | 1.68                     | 5,420.2                      | 89.6       | 9,621              | △ 515    | △ 5.4  | 3,688       | 2.47      | 3,689               | △ 1          | 0.0    |
| 春日丘     | 1,010   | 488    | 522    | 1.3           | 0.57                     | 1,771.9                      | 93.5       | 1,043              | △ 33     | △ 3.2  | 312         | 3.24      | 311                 | 1            | 0.3    |
| 錦生      | 1,486   | 706    | 780    | 1.9           | 11.71                    | 126.9                        | 90.5       | 1,700              | △ 214    | △ 12.6 | 580         | 2.56      | 600                 | △ 20         | △ 3.3  |
| 赤目      | 3,487   | 1,604  | 1,883  | 4.6           | 9.40                     | 371.0                        | 85.2       | 3,778              | △ 291    | △ 7.7  | 1,410       | 2.47      | 1,438               | △ 28         | △ 1.9  |
| 箕曲      | 2,819   | 1,413  | 1,406  | 3.7           | 12.23                    | 230.5                        | 100.5      | 3,030              | △ 211    | △ 7.0  | 1,304       | 2.16      | 1,368               | △ 64         | △ 4.7  |
| 青蓮寺百合が丘 | 7,165   | 3,469  | 3,696  | 9.4           | 14.98                    | 478.3                        | 93.9       | 7,460              | △ 295    | △ 4.0  | 2,650       | 2.70      | 2,597               | 53           | 2.0    |
| 国津      | 593     | 260    | 333    | 0.8           | 25.39                    | 23.4                         | 78.1       | 706                | △ 113    | △ 16.0 | 224         | 2.65      | 248                 | △ 24         | △ 9.7  |
| 桔梗が丘    | 8,246   | 3,908  | 4,338  | 10.8          | 2.21                     | 3,731.2                      | 90.1       | 8,225              | 21       | 0.3    | 3,523       | 2.34      | 3,395               | 128          | 3.8    |
| 桔梗が丘南   | 1,298   | 615    | 683    | 1.7           | 0.24                     | 5,408.3                      | 90.0       | 1,360              | △ 62     | △ 4.6  | 547         | 2.37      | 545                 | 2            | 0.4    |
| 桔梗が丘西   | 3,848   | 1,864  | 1,984  | 5.0           | 0.69                     | 5,576.8                      | 94.0       | 3,746              | 102      | 2.7    | 1,330       | 2.89      | 1,239               | 91           | 7.3    |

資料：国勢調査(情報政策室)

## 21. 年齢(各歳)、男女別人口

令和2年10月1日現在

| 年齢(各歳)    | 総数            | 男             | 女             | 年齢(各歳)   | 総数    | 男     | 女     |
|-----------|---------------|---------------|---------------|----------|-------|-------|-------|
| <b>総数</b> | <b>76,387</b> | <b>36,853</b> | <b>39,534</b> | 50～54    | 4,471 | 2,164 | 2,307 |
| 0～4歳      | 2,539         | 1,298         | 1,241         | 50       | 980   | 498   | 482   |
| 0         | 427           | 223           | 204           | 51       | 965   | 451   | 514   |
| 1         | 494           | 236           | 258           | 52       | 893   | 427   | 466   |
| 2         | 495           | 258           | 237           | 53       | 922   | 435   | 487   |
| 3         | 571           | 318           | 253           | 54       | 711   | 353   | 358   |
| 4         | 552           | 263           | 289           | 55～59    | 4,618 | 2,107 | 2,511 |
| 5～9       | 3,216         | 1,609         | 1,607         | 55       | 934   | 447   | 487   |
| 5         | 591           | 276           | 315           | 56       | 939   | 426   | 513   |
| 6         | 608           | 306           | 302           | 57       | 882   | 387   | 495   |
| 7         | 673           | 336           | 337           | 58       | 954   | 435   | 519   |
| 8         | 707           | 350           | 357           | 59       | 909   | 412   | 497   |
| 9         | 637           | 341           | 296           | 60～64    | 5,167 | 2,387 | 2,780 |
| 10～14     | 3,391         | 1,732         | 1,659         | 60       | 1,034 | 483   | 551   |
| 10        | 704           | 363           | 341           | 61       | 1,006 | 475   | 531   |
| 11        | 684           | 348           | 336           | 62       | 1,015 | 453   | 562   |
| 12        | 678           | 327           | 351           | 63       | 1,020 | 457   | 563   |
| 13        | 636           | 334           | 302           | 64       | 1,092 | 519   | 573   |
| 14        | 689           | 360           | 329           | 65～69    | 6,342 | 3,074 | 3,268 |
| 15～19     | 3,634         | 1,923         | 1,711         | 65       | 1,165 | 577   | 588   |
| 15        | 728           | 355           | 373           | 66       | 1,177 | 561   | 616   |
| 16        | 728           | 381           | 347           | 67       | 1,247 | 619   | 628   |
| 17        | 799           | 416           | 383           | 68       | 1,324 | 645   | 679   |
| 18        | 718           | 419           | 299           | 69       | 1,429 | 672   | 757   |
| 19        | 661           | 352           | 309           | 70～74    | 6,864 | 3,303 | 3,561 |
| 20～24     | 2,683         | 1,349         | 1,334         | 70       | 1,456 | 686   | 770   |
| 20        | 573           | 282           | 291           | 71       | 1,542 | 721   | 821   |
| 21        | 554           | 259           | 295           | 72       | 1,530 | 764   | 766   |
| 22        | 521           | 269           | 252           | 73       | 1,478 | 720   | 758   |
| 23        | 514           | 265           | 249           | 74       | 858   | 412   | 446   |
| 24        | 521           | 274           | 247           | 75～79    | 4,931 | 2,262 | 2,669 |
| 25～29     | 2,925         | 1,500         | 1,425         | 75       | 912   | 419   | 493   |
| 25        | 537           | 267           | 270           | 76       | 1,076 | 500   | 576   |
| 26        | 566           | 290           | 276           | 77       | 1,003 | 457   | 546   |
| 27        | 594           | 305           | 289           | 78       | 1,007 | 455   | 552   |
| 28        | 584           | 317           | 267           | 79       | 933   | 431   | 502   |
| 29        | 644           | 321           | 323           | 80～84    | 3,249 | 1,470 | 1,779 |
| 30～34     | 3,565         | 1,862         | 1,703         | 80       | 787   | 380   | 407   |
| 30        | 664           | 350           | 314           | 81       | 627   | 287   | 340   |
| 31        | 659           | 341           | 318           | 82       | 673   | 317   | 356   |
| 32        | 703           | 361           | 342           | 83       | 613   | 261   | 352   |
| 33        | 784           | 423           | 361           | 84       | 549   | 225   | 324   |
| 34        | 755           | 387           | 368           | 85～89    | 2,054 | 769   | 1,285 |
| 35～39     | 4,394         | 2,208         | 2,186         | 85       | 508   | 188   | 320   |
| 35        | 804           | 383           | 421           | 86       | 459   | 183   | 276   |
| 36        | 907           | 474           | 433           | 87       | 408   | 148   | 260   |
| 37        | 919           | 473           | 446           | 88       | 366   | 137   | 229   |
| 38        | 880           | 432           | 448           | 89       | 313   | 113   | 200   |
| 39        | 884           | 446           | 438           | 90～94    | 1,041 | 298   | 743   |
| 40～44     | 4,969         | 2,462         | 2,507         | 90       | 281   | 92    | 189   |
| 40        | 929           | 465           | 464           | 91       | 230   | 67    | 163   |
| 41        | 951           | 463           | 488           | 92       | 219   | 60    | 159   |
| 42        | 1,008         | 505           | 503           | 93       | 182   | 48    | 134   |
| 43        | 1,013         | 513           | 500           | 94       | 129   | 31    | 98    |
| 44        | 1,068         | 516           | 552           | 95～99    | 316   | 50    | 266   |
| 45～49     | 5,394         | 2,689         | 2,705         | 95       | 107   | 24    | 83    |
| 45        | 1,117         | 561           | 556           | 96       | 77    | 12    | 65    |
| 46        | 1,074         | 524           | 550           | 97       | 69    | 10    | 59    |
| 47        | 1,087         | 543           | 544           | 98       | 33    | 2     | 31    |
| 48        | 1,150         | 598           | 552           | 99       | 30    | 2     | 28    |
| 49        | 966           | 463           | 503           | 100歳以上   | 38    | 6     | 32    |
|           |               |               |               | 不詳       | 586   | 331   | 255   |
| (再掲)      | 総数            | 男             | 女             | 年齢別割合(%) | 総数    | 男     | 女     |
| 15歳未満     | 9,146         | 4,639         | 4,507         | 15歳未満    | 12.1  | 12.7  | 11.5  |
| 15～64歳    | 41,820        | 20,651        | 21,169        | 15～64歳   | 55.2  | 56.5  | 53.9  |
| 65歳以上     | 24,835        | 11,232        | 13,603        | 65歳以上    | 32.8  | 30.8  | 34.6  |
| 75歳以上     | 11,629        | 4,855         | 6,774         | 75歳以上    | 15.3  | 13.3  | 17.2  |
| 85歳以上     | 3,449         | 1,123         | 2,326         | 85歳以上    | 4.6   | 3.1   | 5.9   |
| 平均年齢      | 49.3          | 47.8          | 50.6          |          |       |       |       |
| 年齢中位数     | 51.2          | 49.2          | 53.2          |          |       |       |       |

資料：国勢調査(総務省統計局)

※総数には年齢不詳を含み、年齢(3区分)別人口の割合は年齢不詳を除いて算出している。

## 22. 配偶関係(4区分)、年齢(5歳階級)、男女別15歳以上人口

令和2年10月1日現在

| 年齢<br>(5歳階級) | 総数            | 男             |              |               |              |              | 女             |              |               |              |              |
|--------------|---------------|---------------|--------------|---------------|--------------|--------------|---------------|--------------|---------------|--------------|--------------|
|              |               | 総数            | 未婚           | 有配偶           | 死別           | 離別           | 総数            | 未婚           | 有配偶           | 死別           | 離別           |
| <b>総数</b>    | <b>66,655</b> | <b>31,883</b> | <b>8,544</b> | <b>20,585</b> | <b>1,082</b> | <b>1,250</b> | <b>34,772</b> | <b>6,413</b> | <b>20,734</b> | <b>4,823</b> | <b>2,358</b> |
| 15～19歳       | 3,634         | 1,923         | 1,916        | 4             | -            | -            | 1,711         | 1,702        | 5             | -            | 4            |
| 20～24        | 2,683         | 1,349         | 1,254        | 73            | -            | 3            | 1,334         | 1,200        | 112           | -            | 10           |
| 25～29        | 2,925         | 1,500         | 1,083        | 360           | 1            | 17           | 1,425         | 853          | 509           | -            | 49           |
| 30～34        | 3,565         | 1,862         | 923          | 866           | -            | 32           | 1,703         | 539          | 1,045         | 2            | 106          |
| 35～39        | 4,394         | 2,208         | 787          | 1,326         | 2            | 70           | 2,186         | 489          | 1,499         | 3            | 183          |
| 40～44        | 4,969         | 2,462         | 667          | 1,622         | 1            | 130          | 2,507         | 459          | 1,752         | 13           | 266          |
| 45～49        | 5,394         | 2,689         | 647          | 1,849         | 8            | 147          | 2,705         | 382          | 1,967         | 37           | 299          |
| 50～54        | 4,471         | 2,164         | 428          | 1,539         | 16           | 146          | 2,307         | 250          | 1,705         | 49           | 285          |
| 55～59        | 4,618         | 2,107         | 273          | 1,627         | 26           | 160          | 2,511         | 135          | 2,001         | 91           | 273          |
| 60～64        | 5,167         | 2,387         | 194          | 1,967         | 48           | 152          | 2,780         | 88           | 2,290         | 181          | 206          |
| 65～69        | 6,342         | 3,074         | 194          | 2,586         | 116          | 160          | 3,268         | 91           | 2,576         | 365          | 224          |
| 70～74        | 6,864         | 3,303         | 111          | 2,851         | 186          | 130          | 3,561         | 88           | 2,577         | 661          | 198          |
| 75～79        | 4,931         | 2,262         | 39           | 1,951         | 200          | 53           | 2,669         | 55           | 1,609         | 838          | 126          |
| 80～84        | 3,249         | 1,470         | 19           | 1,225         | 169          | 37           | 1,779         | 38           | 757           | 889          | 59           |
| 85～89        | 2,054         | 769           | 7            | 564           | 166          | 10           | 1,285         | 22           | 266           | 887          | 46           |
| 90～94        | 1,041         | 298           | 1            | 156           | 115          | 3            | 743           | 19           | 59            | 569          | 18           |
| 95～99        | 316           | 50            | 1            | 17            | 24           | -            | 266           | 2            | 5             | 211          | 5            |
| 100歳以上       | 38            | 6             | -            | 2             | 4            | -            | 32            | 1            | -             | 27           | 1            |
| (再掲)         |               |               |              |               |              |              |               |              |               |              |              |
| 65歳以上        | 24,835        | 11,232        | 372          | 9,352         | 980          | 393          | 13,603        | 316          | 7,849         | 4,447        | 677          |
| 75歳以上        | 11,629        | 4,855         | 67           | 3,915         | 678          | 103          | 6,774         | 137          | 2,696         | 3,421        | 255          |
| 85歳以上        | 3,449         | 1,123         | 9            | 739           | 309          | 13           | 2,326         | 44           | 330           | 1,694        | 70           |
| 平均年齢         | 54.9          | 53.6          | 33.5         | 60.3          | 78.1         | 57.2         | 56.1          | 31.7         | 57.8          | 80.0         | 55.7         |

※総数に配偶関係「不詳」を含む。

資料：国勢調査(総務省統計局)

## 23. 世帯人員(10区分)別一般世帯数及び一般世帯人員の推移

令和2年10月1日現在

| 区分      | 一 般 世 帯 数 |                 |        |       |       |       |       |      | (再 掲)  |                  |                      |                      |
|---------|-----------|-----------------|--------|-------|-------|-------|-------|------|--------|------------------|----------------------|----------------------|
|         | 総数        | 世帯<br>人員が<br>1人 | 2      | 3     | 4     | 5     | 6     | 7人以上 | 世帯人員   | 1世帯<br>当たり<br>人員 | 間借り・<br>下宿などの<br>単身者 | 会社などの<br>独身寮の<br>単身者 |
|         |           |                 |        |       |       |       |       |      |        |                  |                      |                      |
| 昭和 60 年 | 15,240    | 1,340           | 2,381  | 2,691 | 4,678 | 2,391 | 1,174 | 585  | 56,144 | 3.68             | 53                   | 191                  |
| 平成 2 年  | 19,444    | 1,979           | 3,498  | 3,563 | 5,776 | 2,750 | 1,262 | 616  | 68,570 | 3.53             | 64                   | 281                  |
| 7       | 23,888    | 2,828           | 5,202  | 4,725 | 6,279 | 2,946 | 1,286 | 622  | 79,478 | 3.33             | 135                  | 352                  |
| 12      | 26,683    | 3,769           | 6,874  | 5,673 | 6,049 | 2,650 | 1,180 | 488  | 82,613 | 3.10             | 133                  | 264                  |
| 17      | 28,264    | 4,709           | 8,262  | 6,284 | 5,529 | 2,220 | 884   | 376  | 81,359 | 2.88             | 169                  | 212                  |
| 22      | 29,445    | 5,677           | 9,529  | 6,311 | 5,217 | 1,824 | 621   | 266  | 79,332 | 2.69             | 112                  | 179                  |
| 27      | 30,540    | 7,051           | 10,431 | 6,013 | 4,727 | 1,650 | 483   | 185  | 77,368 | 2.53             | 280                  | 182                  |
| 令和 2 年  | 31,398    | 8,610           | 10,951 | 5,700 | 4,276 | 1,356 | 367   | 138  | 74,713 | 2.38             | 368                  | 266                  |

資料：国勢調査(総務省統計局)

## 24. 施設等の世帯の種類(6区分)、世帯人員(4区分)別 施設等の世帯数及び施設等の世帯人員

令和2年10月1日現在

| 施設等の世帯の種類   | 世帯数       |               |           |          |           | 世帯人員         |               |            |            |            |
|-------------|-----------|---------------|-----------|----------|-----------|--------------|---------------|------------|------------|------------|
|             | 総数        | 世帯人員が<br>1~4人 | 5~29      | 30~49    | 50人以上     | 総数           | 世帯人員が<br>1~4人 | 5~29       | 30~49      | 50人以上      |
| <b>総数</b>   | <b>68</b> | <b>15</b>     | <b>33</b> | <b>7</b> | <b>13</b> | <b>1,674</b> | <b>34</b>     | <b>380</b> | <b>266</b> | <b>994</b> |
| 寮・寄宿舎の学生・生徒 | 1         | -             | -         | -        | 1         | 110          | -             | -          | -          | 110        |
| 病院・療養所の入院者  | 2         | 1             | -         | 1        | -         | 31           | 1             | -          | 30         | -          |
| 社会施設の入所者    | 61        | 10            | 33        | 6        | 12        | 1,528        | 28            | 380        | 236        | 884        |
| 自衛隊営舎内居住者   | -         | -             | -         | -        | -         | -            | -             | -          | -          | -          |
| 矯正施設の入所者    | -         | -             | -         | -        | -         | -            | -             | -          | -          | -          |
| その他         | 4         | 4             | -         | -        | -         | 5            | 5             | -          | -          | -          |

資料:国勢調査(総務省統計局)

25. 世帯の家族類型(22区分)別一般世帯数及び一般世帯人員(6歳未満・18歳未満世帯員のいる一般世帯及び3世代世帯並びに母子世帯及び父子世帯-特掲)

令和2年10月1日現在

| 世帯の家族類型      | 一般世帯数                       | 一般世帯人員        | (再掲)           |              |              | (再掲)            |               |               | (再掲)         |              |
|--------------|-----------------------------|---------------|----------------|--------------|--------------|-----------------|---------------|---------------|--------------|--------------|
|              |                             |               | 6歳未満世帯員のいる一般世帯 |              |              | 18歳未満世帯員のいる一般世帯 |               |               | 3世代世帯        |              |
|              |                             |               | 世帯数            | 世帯人員         | 6歳未満世帯人員     | 世帯数             | 世帯人員          | 18歳未満世帯人員     | 世帯数          | 世帯人員         |
| <b>総数 1)</b> | <b>31,398</b>               | <b>74,713</b> | <b>2,390</b>   | <b>9,676</b> | <b>3,127</b> | <b>6,525</b>    | <b>25,728</b> | <b>11,274</b> | <b>1,529</b> | <b>7,286</b> |
| 総数           | 22,545                      | 65,483        | 2,384          | 9,649        | 3,119        | 6,418           | 25,531        | 11,145        | 1,525        | 7,261        |
| 核家族世帯        | 総数                          | 20,081        | 55,357         | 2,098        | 8,096        | 2,755           | 5,552         | 21,090        | 9,754        | -            |
|              | 夫婦のみの世帯                     | 8,613         | 17,226         | -            | -            | -               | -             | -             | -            | -            |
|              | 夫婦と子供から成る世帯                 | 8,714         | 31,697         | 1,983        | 7,755        | 2,621           | 4,867         | 19,153        | 8,659        | -            |
|              | 男親と子供から成る世帯                 | 441           | 997            | 5            | 19           | 6               | 60            | 171           | 99           | -            |
|              | 女親と子供から成る世帯                 | 2,313         | 5,437          | 110          | 322          | 128             | 625           | 1,766         | 996          | -            |
| 親族のみの世帯      | 総数                          | 2,464         | 10,126         | 286          | 1,553        | 364             | 866           | 4,441         | 1,391        | 1,525        |
|              | 夫婦と両親から成る世帯                 | 106           | 424            | -            | -            | -               | -             | -             | -            | -            |
|              | 夫婦と夫の両親から成る世帯               | 77            | 308            | -            | -            | -               | -             | -             | -            | -            |
|              | 夫婦と妻の両親から成る世帯               | 29            | 116            | -            | -            | -               | -             | -             | -            | -            |
|              | 夫婦とひとり親から成る世帯               | 506           | 1,518          | -            | -            | -               | -             | -             | -            | -            |
|              | 夫婦と夫のひとり親から成る世帯             | 320           | 960            | -            | -            | -               | -             | -             | -            | -            |
|              | 夫婦と妻のひとり親から成る世帯             | 186           | 558            | -            | -            | -               | -             | -             | -            | -            |
|              | 夫婦、子供と両親から成る世帯 2)           | 288           | 1,667          | 59           | 355          | 81              | 191           | 1,145         | 341          | 288          |
|              | 夫婦、子供と夫の両親から成る世帯            | 231           | 1,341          | 46           | 278          | 63              | 151           | 913           | 273          | 231          |
|              | 夫婦、子供と妻の両親から成る世帯            | 57            | 326            | 13           | 77           | 18              | 40            | 232           | 68           | 57           |
|              | 夫婦、子供とひとり親から成る世帯 2)         | 575           | 2,594          | 65           | 330          | 82              | 217           | 1,066         | 355          | 575          |
|              | 夫婦、子供と夫のひとり親から成る世帯          | 407           | 1,844          | 42           | 215          | 53              | 154           | 758           | 253          | 407          |
|              | 夫婦、子供と妻のひとり親から成る世帯          | 167           | 746            | 23           | 115          | 29              | 63            | 308           | 102          | 167          |
|              | 夫婦と他の親族(親、子供を含まない)から成る世帯    | 66            | 210            | 2            | 9            | 2               | 12            | 43            | 14           | -            |
|              | 夫婦、子供と他の親族(親を含まない)から成る世帯    | 310           | 1,433          | 70           | 339          | 83              | 227           | 1,075         | 322          | 281          |
|              | 夫婦、親と他の親族(子供を含まない)から成る世帯 2) | 40            | 203            | 3            | 22           | 4               | 6             | 44            | 13           | 17           |
|              | 夫婦、夫の親と他の親族から成る世帯           | 22            | 104            | -            | -            | -               | 1             | 5             | 2            | 7            |
|              | 夫婦、妻の親と他の親族から成る世帯           | 9             | 43             | 1            | 6            | 1               | 1             | 6             | 2            | 3            |
|              | 夫婦、子供、親と他の親族から成る世帯 2)       | 94            | 618            | 52           | 351          | 71              | 84            | 562           | 155          | 94           |
|              | 夫婦、子供、夫の親と他の親族から成る世帯        | 63            | 422            | 30           | 207          | 41              | 56            | 382           | 106          | 63           |
|              | 夫婦、子供、妻の親と他の親族から成る世帯        | 30            | 190            | 21           | 138          | 29              | 27            | 174           | 48           | 30           |
|              | 兄弟姉妹のみから成る世帯                | 128           | 266            | -            | -            | -               | -             | -             | -            | -            |
|              | 他に分類されない親族世帯                | 351           | 1,193          | 35           | 147          | 41              | 129           | 506           | 191          | 270          |
|              | 非親族を含む世帯                    | 217           | 552            | 6            | 27           | 8               | 26            | 116           | 48           | 4            |
|              | 単独世帯                        | 8,610         | 8,610          | -            | -            | -               | 81            | 81            | 81           | -            |
|              | (再掲)                        |               |                |              |              |                 |               |               |              |              |
|              | 母子世帯                        | 479           | 1,271          | 78           | 230          | 94              | 429           | 1,171         | 686          | -            |
|              | 母子世帯(他の世帯員がいる世帯を含む)         | 715           | 2,283          | 135          | 484          | 159             | 641           | 2,098         | 989          | 229          |
|              | 父子世帯                        | 49            | 137            | 3            | 11           | 3               | 44            | 126           | 76           | -            |
|              | 父子世帯(他の世帯員がいる世帯を含む)         | 109           | 408            | 13           | 68           | 14              | 97            | 372           | 158          | 52           |

※1. 1)は、世帯の家族類型「不詳」を含む。

※2. 2)は、夫の親か妻の親か特定できない場合を含む。

資料: 国勢調査(総務省統計局)

26. 世帯人員(7区分)別一般世帯数及び一般世帯人員  
(6歳未満・18歳未満世帯員のいる一般世帯-特掲)

令和2年10月1日現在

| 区 分                    | 総 数    | 世帯人員<br>が1人 | 2      | 3      | 4      | 5     | 6     | 7人以上  |
|------------------------|--------|-------------|--------|--------|--------|-------|-------|-------|
| 一般世帯数                  | 31,398 | 8,610       | 10,951 | 5,700  | 4,276  | 1,356 | 367   | 138   |
| 一般世帯人員                 | 74,713 | 8,610       | 21,902 | 17,100 | 17,104 | 6,780 | 2,202 | 1,015 |
| (再掲)<br>6歳未満世帯員のいる一般世帯 |        |             |        |        |        |       |       |       |
| 世帯数                    | 2,390  | -           | 50     | 720    | 987    | 426   | 137   | 70    |
| 世帯人員                   | 9,676  | -           | 100    | 2,160  | 3,948  | 2,130 | 822   | 516   |
| 6歳未満世帯人員               | 3,127  | -           | 50     | 729    | 1,427  | 610   | 200   | 111   |
| 18歳未満世帯員のいる一般世帯        |        |             |        |        |        |       |       |       |
| 世帯数                    | 6,525  | 81          | 272    | 1,745  | 2,888  | 1,094 | 317   | 128   |
| 世帯人員                   | 25,728 | 81          | 544    | 5,235  | 11,552 | 5,470 | 1,902 | 944   |
| 18歳未満世帯人員              | 11,274 | 81          | 272    | 1,937  | 5,186  | 2,634 | 795   | 369   |

資料: 国勢調査(総務省統計局)

27. 世帯人員(7区分), 65歳以上世帯員の有無別一般世帯数,  
一般世帯人員及び65歳以上世帯人員

令和2年10月1日現在

| 区 分         | 総 数    | 世帯人員<br>が1人 | 2      | 3     | 4     | 5     | 6     | 7人以上 |
|-------------|--------|-------------|--------|-------|-------|-------|-------|------|
| 一 般 世 帯 数   | 15,391 | 3,647       | 7,284  | 2,723 | 980   | 426   | 231   | 100  |
| 一 般 世 帯 人 員 | 34,553 | 3,647       | 14,568 | 8,169 | 3,920 | 2,130 | 1,386 | 733  |
| 65歳以上世帯人員   | 23,506 | 3,647       | 12,488 | 4,584 | 1,558 | 672   | 374   | 183  |

資料: 国勢調査(総務省統計局)

28. 住居の種類・住宅の所有の関係(6区分)別一般世帯数、  
一般世帯人員及び1世帯当たり人員

令和2年10月1日現在

| 住居の種類<br>住宅の所有の関係 | 世帯数    | 世帯人員   | 1世帯<br>当たり人員 |
|-------------------|--------|--------|--------------|
| 一般世帯              | 31,398 | 74,713 | 2.38         |
| 住宅に住む一般世帯         | 31,017 | 74,194 | 2.39         |
| 主世帯               | 30,563 | 73,478 | 2.40         |
| 持ち家               | 24,920 | 64,024 | 2.57         |
| 公営・都市再生機構・公社の借家   | 197    | 380    | 1.93         |
| 民営の借家             | 4,819  | 8,156  | 1.69         |
| 給与住宅              | 627    | 918    | 1.46         |
| 間借り               | 454    | 716    | 1.58         |
| 住宅以外に住む一般世帯       | 381    | 519    | 1.36         |

資料:国勢調査(総務省統計局)

29. 住宅の建て方(6区分), 住居の種類・住宅の所有の関係(6区分)別一般世帯数,  
一般世帯人員及び1世帯当たり人員

令和2年10月1日現在

| 住宅の建て方 1)<br>住宅の所有の関係(5区分) | 総 数           | 一戸建    | 長屋建  | 共 同 住 宅 2) |         |       |      | その他  |
|----------------------------|---------------|--------|------|------------|---------|-------|------|------|
|                            |               |        |      | 総 数        | 建物全体の階数 |       |      |      |
|                            |               |        |      |            | 1・2階建   | 3～5   | 6～10 |      |
| <b>一 般 世 帯 数</b>           | <b>31,398</b> |        |      |            |         |       |      |      |
| うち住宅に住む一般世帯                | 31,017        | 25,840 | 308  | 4,858      | 2,626   | 1,722 | 510  | 11   |
| 主世帯                        | 30,563        | 25,562 | 300  | 4,690      | 2,558   | 1,660 | 472  | 11   |
| 持ち家                        | 24,920        | 24,645 | 61   | 211        | 12      | 105   | 94   | 3    |
| 公営・都市再生機構・公社の借家            | 197           | 5      | 77   | 115        | 18      | 97    | -    | -    |
| 民営の借家                      | 4,819         | 810    | 158  | 3,846      | 2,293   | 1,227 | 326  | 5    |
| 給与住宅                       | 627           | 102    | 4    | 518        | 235     | 231   | 52   | 3    |
| 間借り                        | 454           | 278    | 8    | 168        | 68      | 62    | 38   | -    |
| <b>一 般 世 帯 人 員</b>         | <b>74,713</b> |        |      |            |         |       |      |      |
| うち住宅に住む一般世帯                | 74,194        | 66,258 | 545  | 7,369      | 3,865   | 2,563 | 941  | 22   |
| 主世帯                        | 73,478        | 65,730 | 535  | 7,191      | 3,792   | 2,500 | 899  | 22   |
| 持ち家                        | 64,024        | 63,520 | 109  | 390        | 16      | 191   | 183  | 5    |
| 公営・都市再生機構・公社の借家            | 380           | 10     | 145  | 225        | 33      | 192   | -    | -    |
| 民営の借家                      | 8,156         | 1,977  | 277  | 5,894      | 3,438   | 1,816 | 640  | 8    |
| 給与住宅                       | 918           | 223    | 4    | 682        | 305     | 301   | 76   | 9    |
| 間借り                        | 716           | 528    | 10   | 178        | 73      | 63    | 42   | -    |
| <b>1 世 帯 当 たり 人 員</b>      | <b>2.38</b>   |        |      |            |         |       |      |      |
| うち住宅に住む一般世帯                | 2.39          | 2.56   | 1.77 | 1.52       | 1.47    | 1.49  | 1.85 | 2.00 |
| 主世帯                        | 2.40          | 2.57   | 1.78 | 1.53       | 1.48    | 1.51  | 1.90 | 2.00 |
| 持ち家                        | 2.57          | 2.58   | 1.79 | 1.85       | 1.33    | 1.82  | 1.95 | 1.67 |
| 公営・都市再生機構・公社の借家            | 1.93          | 2.00   | 1.88 | 1.96       | 1.83    | 1.98  | -    | -    |
| 民営の借家                      | 1.69          | 2.44   | 1.75 | 1.53       | 1.50    | 1.48  | 1.96 | 1.60 |
| 給与住宅                       | 1.46          | 2.19   | 1.00 | 1.32       | 1.30    | 1.30  | 1.46 | 3.00 |
| 間借り                        | 1.58          | 1.90   | 1.25 | 1.06       | 1.07    | 1.02  | 1.11 | -    |

※1. 1)住宅の建て方「不詳」を含む。

※2. 2)建物全体の階数「不詳」を含む。

資料：国勢調査(総務省統計局)

30. 住宅の建て方(6区分)別65歳以上世帯員のいる一般世帯数,  
一般世帯人員, 65歳以上世帯人員及び1世帯当たり人員

令和2年10月1日現在

| 住宅の建て方 | 主世帯 | 一般世帯数  | 一般世帯人員 | 65歳以上世帯人員 | 1世帯当たり人員 |
|--------|-----|--------|--------|-----------|----------|
| 総数     | 1)  | 15,391 | 34,553 | 23,506    | 2.24     |
| 一戸建    |     | 14,606 | 33,329 | 22,527    | 2.28     |
| 長屋建    |     | 162    | 251    | 204       | 1.55     |
| 共同住宅   | 2)  | 578    | 880    | 705       | 1.52     |
| 1・2階建  |     | 244    | 321    | 278       | 1.32     |
| 3～5    |     | 276    | 459    | 351       | 1.66     |
| 6階建以上  |     | 58     | 100    | 76        | 1.72     |
| その他    |     | 4      | 6      | 6         | 1.50     |

※1. 1)住宅の建て方「不詳」を含む。

資料: 国勢調査(総務省統計局)

※2. 2)建物全体の階数「不詳」を含む。

### 31. 年齢(5歳階級)、男女別高齢単身者数

令和2年10月1日現在

| 高齢単身者の男女     | 総数           | 65～69歳 | 70～74歳 | 75～79歳 | 80～84歳 | 85～89歳 | 90～94歳 | 95～99歳 | 100歳以上 | 不詳  | (再掲)<br>75歳以上 | (再掲)<br>85歳以上 |
|--------------|--------------|--------|--------|--------|--------|--------|--------|--------|--------|-----|---------------|---------------|
| 65歳以上の高齢単身者数 | <b>3,647</b> | 723    | 911    | 805    | 608    | 430    | 149    | 20     | 1      | 518 | 2,013         | 600           |
| 男            | <b>1,174</b> | 332    | 329    | 224    | 150    | 99     | 32     | 8      | -      | 296 | 513           | 139           |
| 女            | <b>2,473</b> | 391    | 582    | 581    | 458    | 331    | 117    | 12     | 1      | 222 | 1,500         | 461           |

資料:国勢調査(総務省統計局)

### 32. 夫の年齢(7区分), 妻の年齢(7区分)別夫婦のみの世帯数

令和2年10月1日現在

| 夫の年齢(7区分)  | 妻の年齢(7区分)    |              |              |              |              |              |            |            |
|------------|--------------|--------------|--------------|--------------|--------------|--------------|------------|------------|
|            | 総 数          | 60歳未満        | 60～64歳       | 65～69歳       | 70～74歳       | 75～79歳       | 80～84歳     | 85歳以上      |
| <b>総 数</b> | <b>8,613</b> | <b>2,328</b> | <b>1,196</b> | <b>1,611</b> | <b>1,738</b> | <b>1,081</b> | <b>483</b> | <b>176</b> |
| 夫が60歳未満    | 1,786        | 1,712        | 61           | 12           | -            | 1            | -          | -          |
| 60～64歳     | 961          | 438          | 469          | 48           | 3            | 2            | 1          | -          |
| 65～69歳     | 1,466        | 148          | 528          | 676          | 104          | 8            | 1          | 1          |
| 70～74歳     | 1,848        | 25           | 125          | 771          | 847          | 68           | 12         | -          |
| 75～79歳     | 1,321        | 5            | 12           | 96           | 694          | 471          | 37         | 6          |
| 80～84歳     | 792          | -            | 1            | 7            | 84           | 468          | 207        | 25         |
| 85歳以上      | 439          | -            | -            | 1            | 6            | 63           | 225        | 144        |

資料: 国勢調査(総務省統計局)

### 33. 労働力人口及び非労働力人口

令和2年10月1日現在

| 年次            | 総数<br>(15歳以上人口) | 労働力人口         |               |               |              |            |            |              | 非労働力人口        |              |              |               |
|---------------|-----------------|---------------|---------------|---------------|--------------|------------|------------|--------------|---------------|--------------|--------------|---------------|
|               |                 | 総数            | 就業者           |               |              |            |            | 完全失業者        | 総数            | 家事           | 通学           | その他           |
|               |                 |               | 総数            | 主に仕事          | 家事のほか仕事      | 通学のかたわら仕事  | 休業者        |              |               |              |              |               |
| 平成 7 年        | 64,448          | 39,232        | 37,743        | 30,762        | 6,238        | 432        | 311        | 1,489        | 25,095        | 12,430       | 6,563        | 6,102         |
| 12            | 69,709          | 41,906        | 40,030        | 33,176        | 5,785        | 613        | 456        | 1,876        | 27,607        | 13,771       | 6,178        | 7,658         |
| 17            | 70,486          | 41,762        | 39,434        | 31,839        | 6,382        | 652        | 561        | 2,328        | 28,115        | 12,616       | 5,390        | 10,109        |
| 22            | 69,490          | 40,695        | 38,130        | 31,258        | 5,719        | 570        | 583        | 2,565        | 27,637        | 13,176       | 4,253        | 10,208        |
| 27            | 68,233          | 38,879        | 37,400        | 30,225        | 6,144        | 452        | 579        | 1,479        | 28,080        | 11,126       | 3,992        | 12,962        |
| <b>令和 2 年</b> | <b>66,655</b>   | <b>37,334</b> | <b>35,993</b> | <b>29,515</b> | <b>5,210</b> | <b>520</b> | <b>748</b> | <b>1,341</b> | <b>26,337</b> | <b>8,977</b> | <b>3,461</b> | <b>13,899</b> |

※総数(15歳以上人口)には分類不詳を含む。

資料:国勢調査(総務省統計局)

### 34. 産業大分類別就業者数の推移(常住地による)

各年10月1日現在

| 産業分類                | 就業者数          | 産業分類                | 就業者数   |        |               |
|---------------------|---------------|---------------------|--------|--------|---------------|
|                     | 平成17年         |                     | 平成22年  | 平成27年  | 令和2年          |
| <b>総数</b>           | <b>39,434</b> | <b>総数</b>           | 38,130 | 37,400 | <b>35,993</b> |
| A 農業                | 1,085         | A 農業、林業             | 790    | 900    | <b>791</b>    |
| B 林業                | 29            | B 漁業                | 3      | 1      | <b>3</b>      |
| C 漁業                | —             | C 鉱業、採石業、砂利採取業      | 5      | 3      | <b>4</b>      |
| D 鉱業                | 2             | D 建設業               | 1,927  | 1,791  | <b>1,741</b>  |
| E 建設業               | 2,415         | E 製造業               | 10,224 | 10,307 | <b>10,095</b> |
| F 製造業               | 10,731        | F 電気・ガス・熱供給・水道業     | 276    | 265    | <b>203</b>    |
| G 電気・ガス・熱供給・水道業     | 326           | G 情報通信業             | 557    | 500    | <b>435</b>    |
| H 情報通信業             | 558           | H 運輸業、郵便業           | 1,935  | 1,640  | <b>1,579</b>  |
| I 運輸業               | 1,801         | I 卸売業、小売業           | 5,796  | 5,343  | <b>5,025</b>  |
| J 卸売・小売業            | 6,666         | J 金融業、保険業           | 681    | 605    | <b>508</b>    |
| K 金融・保険業            | 669           | K 不動産業、物品賃貸業        | 393    | 426    | <b>394</b>    |
| L 不動産業              | 305           | L 学術研究、専門・技術サービス業   | 807    | 739    | <b>684</b>    |
| M 飲食店、宿泊業           | 1,691         | M 宿泊業、飲食サービス業       | 1,826  | 1,836  | <b>1,663</b>  |
| N 医療、福祉             | 3,357         | N 生活関連サービス業、娯楽業     | 1,858  | 1,797  | <b>1,680</b>  |
| O 教育、学習支援業          | 1,908         | O 教育、学習支援業          | 1,760  | 1,730  | <b>1,730</b>  |
| P 複合サービス事業          | 426           | P 医療、福祉             | 3,979  | 4,712  | <b>5,187</b>  |
| Q サービス業(他に分類されないもの) | 5,503         | Q 複合サービス事業          | 240    | 376    | <b>329</b>    |
| R 公務                | 1,619         | R サービス業(他に分類されないもの) | 2,105  | 2,223  | <b>2,172</b>  |
| S 分類不能の産業           | 343           | S 公務(他に分類されるものを除く)  | 1,532  | 1,251  | <b>1,120</b>  |
|                     |               | T 分類不能の産業           | 1,436  | 955    | <b>650</b>    |

※ 平成19年11月、日本標準産業分類改訂有。

資料：国勢調査(総務省統計局)

### 35. 地区別、産業大分類別就業者数(常住地による)

令和2年10月1日現在

| 産業分類                    | 就業者数          |              |            |              |              |              |            |              |            |              |              |              |            |            |              |              |              |            |              |            |              |
|-------------------------|---------------|--------------|------------|--------------|--------------|--------------|------------|--------------|------------|--------------|--------------|--------------|------------|------------|--------------|--------------|--------------|------------|--------------|------------|--------------|
|                         | 総数            | 名張           | 希央台        | 鴻之台          | 蔵持           | 川西・梅が丘       | 薦原         | 美旗           | 比奈知        | 富貴ヶ丘         | すずらん台        | つつじが丘        | 春日丘        | 錦生         | 赤目           | 箕曲           | 青蓮寺・百合が丘     | 国津         | 桔梗が丘         | 桔梗が丘南      | 桔梗が丘西        |
| <b>総数</b>               | <b>35,993</b> | <b>2,986</b> | <b>652</b> | <b>1,007</b> | <b>1,676</b> | <b>3,407</b> | <b>983</b> | <b>3,676</b> | <b>518</b> | <b>1,591</b> | <b>1,692</b> | <b>4,135</b> | <b>475</b> | <b>751</b> | <b>1,601</b> | <b>1,337</b> | <b>3,324</b> | <b>231</b> | <b>3,599</b> | <b>526</b> | <b>1,826</b> |
| A 農業、林業                 | 791           | 28           | 3          | 8            | 31           | 62           | 43         | 167          | 45         | 17           | 29           | 40           | 3          | 60         | 63           | 49           | 67           | 27         | 34           | 4          | 11           |
| B 漁業                    | 3             | -            | -          | -            | -            | -            | 1          | -            | -          | -            | -            | -            | -          | -          | -            | 2            | -            | -          | -            | -          | -            |
| C 鉱業、採石業、砂利採取業          | 4             | -            | -          | -            | 1            | 1            | -          | -            | 1          | -            | -            | -            | -          | -          | -            | -            | -            | -          | -            | -          | 1            |
| D 建設業                   | 1,741         | 138          | 33         | 62           | 90           | 164          | 56         | 167          | 19         | 95           | 87           | 183          | 15         | 43         | 90           | 66           | 173          | 17         | 172          | 15         | 56           |
| E 製造業                   | 10,095        | 852          | 200        | 347          | 537          | 1,000        | 273        | 1,150        | 127        | 496          | 500          | 1,143        | 165        | 159        | 403          | 372          | 763          | 45         | 917          | 133        | 513          |
| F 電気・ガス・熱供給・水道業         | 203           | 15           | 6          | 13           | 12           | 28           | 5          | 10           | 2          | 10           | 4            | 22           | 4          | 2          | 3            | 9            | 16           | -          | 18           | 5          | 19           |
| G 情報通信業                 | 435           | 30           | 4          | 8            | 14           | 39           | 11         | 44           | 9          | 19           | 25           | 49           | 6          | 8          | 25           | 15           | 47           | 4          | 43           | 9          | 26           |
| H 運輸業、郵便業               | 1,579         | 88           | 17         | 34           | 69           | 194          | 43         | 199          | 25         | 69           | 96           | 200          | 29         | 31         | 75           | 47           | 120          | 8          | 135          | 21         | 79           |
| I 卸売業、小売業               | 5,025         | 491          | 91         | 112          | 187          | 512          | 130        | 449          | 57         | 222          | 228          | 625          | 62         | 94         | 207          | 192          | 502          | 20         | 517          | 68         | 259          |
| J 金融業、保険業               | 508           | 43           | 13         | 11           | 26           | 43           | 17         | 48           | 9          | 16           | 20           | 54           | 5          | 5          | 19           | 14           | 52           | 2          | 58           | 10         | 43           |
| K 不動産業、物品賃貸業            | 394           | 43           | 8          | 16           | 22           | 29           | 8          | 23           | 6          | 17           | 8            | 40           | 3          | 11         | 18           | 28           | 33           | 3          | 52           | 7          | 19           |
| L 学術研究、専門・技術サービス業       | 684           | 55           | 16         | 19           | 32           | 59           | 10         | 59           | 4          | 21           | 32           | 85           | 8          | 5          | 21           | 11           | 76           | 4          | 96           | 15         | 56           |
| M 宿泊業、飲食サービス業           | 1,663         | 158          | 27         | 50           | 90           | 150          | 40         | 154          | 10         | 84           | 78           | 173          | 22         | 35         | 97           | 64           | 181          | 7          | 137          | 32         | 74           |
| N 生活関連サービス業、娯楽業         | 1,680         | 160          | 26         | 45           | 67           | 168          | 52         | 162          | 21         | 74           | 104          | 221          | 14         | 43         | 53           | 68           | 129          | 9          | 164          | 34         | 66           |
| O 教育、学習支援業              | 1,730         | 142          | 48         | 61           | 77           | 119          | 46         | 170          | 26         | 63           | 42           | 150          | 21         | 36         | 78           | 53           | 171          | 11         | 246          | 25         | 145          |
| P 医療、福祉                 | 5,187         | 395          | 80         | 122          | 252          | 468          | 134        | 479          | 68         | 216          | 245          | 654          | 70         | 107        | 231          | 170          | 552          | 35         | 582          | 73         | 254          |
| Q 複合サービス事業              | 329           | 25           | 4          | 9            | 12           | 36           | 10         | 37           | 5          | 11           | 17           | 42           | 4          | 9          | 11           | 14           | 24           | 3          | 27           | 5          | 24           |
| R サービス業<br>(他に分類されないもの) | 2,172         | 202          | 30         | 41           | 88           | 202          | 58         | 208          | 50         | 107          | 123          | 261          | 24         | 60         | 107          | 99           | 197          | 21         | 188          | 37         | 69           |
| S 公務<br>(他に分類されるものを除く)  | 1,120         | 79           | 33         | 25           | 41           | 77           | 26         | 90           | 9          | 35           | 28           | 120          | 17         | 20         | 55           | 41           | 155          | 5          | 143          | 20         | 101          |
| T 分類不能の産業               | 650           | 42           | 13         | 24           | 28           | 56           | 20         | 60           | 25         | 19           | 26           | 73           | 3          | 23         | 45           | 23           | 66           | 10         | 70           | 13         | 11           |

資料: 国勢調査(情報政策室)

### 36. 産業大分類別昼間人口就業者数

令和2年10月1日現在

| 産 業 分 類                     | 就業者数   | 産 業 分 類                         | 就業者数  | 産 業 分 類                     | 就業者数  |
|-----------------------------|--------|---------------------------------|-------|-----------------------------|-------|
| 総 数                         | 27,985 | G 情 報 通 信 業                     | 246   | N 生活関連サービス業、娯楽業             | 1,319 |
| A 農 業 、 林 業                 | 685    | H 運 輸 業 、 郵 便 業                 | 1,038 | O 教 育 、 学 習 支 援 業           | 1,564 |
| B 漁 業                       | 3      | I 卸 売 業 、 小 売 業                 | 4,124 | P 医 療 、 福 祉                 | 4,569 |
| C 鉱業、採石業、砂利採取業              | -      | J 金 融 業 、 保 険 業                 | 422   | Q 複 合 サ ー ビ ス 事 業           | 239   |
| D 建 設 業                     | 1,339  | K 不 動 産 業 、 物 品 賃 貸 業           | 325   | R サ ー ビ ス 業<br>(他に分類されないもの) | 1,509 |
| E 製 造 業                     | 7,262  | L 学 術 研 究 、 専 門 ・ 技 術 サ ー ビ ス 業 | 425   | S 公 務<br>(他に分類されるものを除く)     | 760   |
| F 電 気 ・ ガ ス ・ 熱 供 給 ・ 水 道 業 | 171    | M 宿 泊 業 、 飲 食 サ ー ビ ス 業         | 1,381 | T 分 類 不 能 の 産 業             | 604   |

資料：国勢調査（総務省統計局）

### 37. 昼間人口総括表

各年10月1日現在

| 年次            | 夜間人口<br>①     | 昼間流入人口       |            |              | 昼間流出口         |              |               | 昼間流入<br>超過人口<br>②-⑧=③ | 昼間人口<br>①+②=④ | 昼間人口<br>膨張係数<br>④/① | 昼間流入率<br>(%)<br>②/① | 昼間流出率<br>(%)<br>⑧/① | 昼間交流率(%)<br>②+⑧/① |
|---------------|---------------|--------------|------------|--------------|---------------|--------------|---------------|-----------------------|---------------|---------------------|---------------------|---------------------|-------------------|
|               |               | 就業者          | 通学者        | 計②           | 就業者           | 通学者          | 計⑧            |                       |               |                     |                     |                     |                   |
| 平成 12 年       | 83,261        | 6,179        | 1,389      | 7,568        | 17,034        | 3,436        | 20,470        | △ 12,902              | 70,359        | 0.845               | 9.09                | 24.59               | 33.67             |
| 17            | 82,089        | 5,968        | 1,426      | 7,394        | 16,556        | 3,195        | 19,751        | △ 12,357              | 69,732        | 0.849               | 9.01                | 24.06               | 33.07             |
| 22            | 80,050        | 5,367        | 1,040      | 6,407        | 15,878        | 2,586        | 18,464        | △ 12,057              | 67,993        | 0.849               | 8.00                | 23.07               | 31.07             |
| 27            | 78,291        | 5,450        | 956        | 6,406        | 14,298        | 2,195        | 16,493        | △ 10,087              | 68,204        | 0.871               | 8.18                | 21.07               | 29.25             |
| <b>令和 2 年</b> | <b>75,801</b> | <b>4,955</b> | <b>854</b> | <b>5,809</b> | <b>13,151</b> | <b>1,824</b> | <b>14,975</b> | <b>△ 9,166</b>        | <b>66,635</b> | <b>0.879</b>        | <b>7.66</b>         | <b>19.76</b>        | <b>27.42</b>      |

※1. 夜間人口＝国勢調査人口。ただし、年齢不詳の者を除外している。

※2. 通学者には15歳未満通学者を含む。

※3. 就業者は15歳以上。

資料：国勢調査（総務省統計局）

### 38. 常住地による従業・通学市区町村別15歳以上就業者数及び通学者数 (流出人口)

令和2年10月1日現在

| 就業・通学先           | 総数            | 就業者           | 通学者          | 就業・通学先      | 総数               | 就業者   | 通学者   |     |
|------------------|---------------|---------------|--------------|-------------|------------------|-------|-------|-----|
| <b>総数 1)</b>     | <b>39,454</b> | <b>35,993</b> | <b>3,461</b> |             |                  |       |       |     |
| (自市町村で従業・通学)     | 24,120        | 22,482        | 1,638        |             |                  |       |       |     |
| 自 宅              | 2,669         | 2,669         | -            |             |                  |       |       |     |
| 自 宅 外            | 21,451        | 19,813        | 1,638        |             |                  |       |       |     |
| (他市区町村で従業・通学) 2) | 14,902        | 13,151        | 1,751        |             |                  |       |       |     |
| 流<br>出<br>人<br>口 | (三重県内)        | 9,628         | 8,698        | 930         | 流<br>出<br>人<br>口 |       |       |     |
|                  | 津 市           | 880           | 563          | 317         | 羽 曳 野 市          | 28    | 15    | 13  |
|                  | 四 日 市 市       | 91            | 78           | 13          | 門 真 市            | 20    | 20    | -   |
|                  | 伊 勢 市         | 103           | 40           | 63          | 東 大 阪 市          | 270   | 182   | 88  |
|                  | 松 阪 市         | 139           | 84           | 55          | 他 市 町            | 149   | 106   | 43  |
|                  | 桑 名 市         | 13            | 13           | -           | ( 奈 良 県 )        | 1,798 | 1,610 | 188 |
|                  | 鈴 鹿 市         | 84            | 61           | 23          | 奈 良 市            | 426   | 368   | 58  |
|                  | 尾 鷲 市         | 4             | 4            | -           | 大 和 高 田 市        | 56    | 50    | 6   |
|                  | 亀 山 市         | 79            | 75           | 4           | 大 和 郡 山 市        | 141   | 116   | 25  |
|                  | 鳥 羽 市         | 7             | 4            | 3           | 天 理 市            | 104   | 83    | 21  |
|                  | 熊 野 市         | 2             | 2            | -           | 檀 原 市            | 250   | 230   | 20  |
|                  | いなべ市          | 1             | 1            | -           | 桜 井 市            | 116   | 106   | 10  |
|                  | 伊 賀 市         | 7,924         | 7,560        | 364         | 香 芝 市            | 65    | 52    | 13  |
|                  | 菰 野 町         | 6             | 6            | -           | 宇 陀 市            | 254   | 253   | 1   |
|                  | 多 気 町         | 9             | 8            | 1           | 山 添 村            | 165   | 158   | 7   |
|                  | 明 和 町         | 6             | 6            | -           | 曾 爾 村            | 36    | 36    | -   |
|                  | 他 市 町         | 280           | 193          | 87          | 他 市 町            | 185   | 158   | 27  |
|                  | (三重県外)        | 5,274         | 4,453        | 821         | ( 兵 庫 県 )        | 79    | 56    | 23  |
|                  | (大阪府)         | 2,848         | 2,368        | 480         | 神 戸 市            | 26    | 14    | 12  |
|                  | 大 阪 市         | 1,980         | 1,744        | 236         | 尼 崎 市            | 21    | 21    | -   |
|                  | 堺 市           | 45            | 38           | 7           | 西 宮 市            | 15    | 4     | 11  |
|                  | 吹 田 市         | 64            | 39           | 25          | 他 市 町            | 17    | 17    | -   |
|                  | 枚 方 市         | 35            | 22           | 13          | ( 京 都 府 )        | 205   | 118   | 87  |
|                  | 八 尾 市         | 135           | 131          | 4           | 京 都 市            | 113   | 55    | 58  |
|                  | 寝 屋 川 市       | 25            | 11           | 14          | 他 市 町 村          | 92    | 63    | 29  |
|                  | 大 東 市         | 27            | 19           | 8           | ( 愛 知 県 )        | 119   | 105   | 14  |
|                  | 柏 原 市         | 70            | 41           | 29          | ( 滋 賀 県 )        | 127   | 119   | 8   |
|                  |               |               |              | ( 東 京 都 )   | 32               | 24    | 8     |     |
|                  |               |               |              | ( 和 歌 山 県 ) | 12               | 10    | 2     |     |
|                  |               |               |              | 他 県         | 54               | 43    | 11    |     |

※1. 1)従業地・通学地「不詳」を含む。

※2. 2)従業・通学市区町村「不詳・外国」を含む。

資料：国勢調査(総務省統計局)

39. 従業地・通学地による常住市区町村別15歳以上就業者数及び通学者数  
(流入人口)

令和2年10月1日現在

| 常住地              |        |     | 総数            | 就業者           | 通学者          | 常住地              |        |     | 総数  | 就業者 | 通学者 |
|------------------|--------|-----|---------------|---------------|--------------|------------------|--------|-----|-----|-----|-----|
| <b>総数 1)</b>     |        |     | <b>30,606</b> | <b>27,985</b> | <b>2,621</b> | 流<br>入<br>人<br>口 | 宇陀市    | 443 | 423 | 20  |     |
| (自市町村に常住)        |        |     | 24,120        | 22,482        | 1,638        |                  | 山添村    | 124 | 107 | 17  |     |
| 自 宅              |        |     | 2,669         | 2,669         | -            |                  | 曾爾村    | 72  | 68  | 4   |     |
| 自 宅 外            |        |     | 21,451        | 19,813        | 1,638        |                  | 御杖村    | 71  | 69  | 2   |     |
| (他市区町村に常住)       |        |     | 5,780         | 4,955         | 825          |                  | 他市町村   | 154 | 110 | 44  |     |
| 流<br>入<br>人<br>口 | (三重県内) |     | 3,747         | 3,187         | 560          |                  | (大阪府)  | 233 | 198 | 35  |     |
|                  | 津市     |     | 548           | 452           | 96           |                  | 大阪市    | 86  | 76  | 10  |     |
|                  | 四日市市   |     | 39            | 24            | 15           |                  | 堺市     | 8   | 7   | 1   |     |
|                  | 伊勢市    |     | 46            | 37            | 9            |                  | 八尾市    | 32  | 28  | 4   |     |
|                  | 松阪市    |     | 153           | 121           | 32           |                  | 柏原市    | 12  | 8   | 4   |     |
|                  | 桑名市    |     | 23            | 12            | 11           |                  | 羽曳野市   | 8   | 6   | 2   |     |
|                  | 鈴鹿市    |     | 42            | 27            | 15           |                  | 東大阪市   | 32  | 30  | 2   |     |
|                  | 亀山市    |     | 26            | 22            | 4            |                  | 他市町村   | 55  | 43  | 12  |     |
|                  | 鳥羽市    |     | 6             | 6             | -            |                  | (京都府)  | 66  | 51  | 15  |     |
|                  | 熊野市    |     | 5             | 4             | 1            |                  | (愛知県)  | 26  | 22  | 4   |     |
|                  | いなべ市   |     | 5             | 3             | 2            |                  | (滋賀県)  | 46  | 41  | 5   |     |
|                  | 志摩市    |     | 8             | 6             | 2            |                  | (兵庫県)  | 27  | 24  | 3   |     |
|                  | 伊賀市    |     | 2,799         | 2,444         | 355          |                  | (和歌山県) | 11  | 6   | 5   |     |
|                  | 菰野町    |     | 6             | 3             | 3            |                  | 他 県    | 28  | 27  | 1   |     |
|                  | 多気町    |     | 8             | 4             | 4            |                  |        |     |     |     |     |
|                  | 明和町    |     | 17            | 12            | 5            |                  |        |     |     |     |     |
|                  | 他 町    |     | 16            | 10            | 6            |                  |        |     |     |     |     |
|                  | (三重県外) |     | 2,033         | 1,768         | 265          |                  |        |     |     |     |     |
|                  | (奈良県)  |     | 1,596         | 1,399         | 197          |                  |        |     |     |     |     |
|                  | 奈良市    |     | 175           | 148           | 27           |                  |        |     |     |     |     |
| 大和高田市            |        | 50  | 43            | 7             |              |                  |        |     |     |     |     |
| 大和郡山市            |        | 41  | 33            | 8             |              |                  |        |     |     |     |     |
| 天理市              |        | 38  | 35            | 3             |              |                  |        |     |     |     |     |
| 橿原市              |        | 204 | 172           | 32            |              |                  |        |     |     |     |     |
| 桜井市              |        | 178 | 159           | 19            |              |                  |        |     |     |     |     |
| 香芝市              |        | 46  | 32            | 14            |              |                  |        |     |     |     |     |

※ 1) 従業地・通学地「不詳・外国」で、当地に常住している者を含む。 資料：国勢調査(総務省統計局)

## 40. 人口集中地区(DIDs)の人口

|         |                       | 人口(人)  | 面積(km <sup>2</sup> ) | 人口密度(人/km <sup>2</sup> ) |
|---------|-----------------------|--------|----------------------|--------------------------|
| 平成 12 年 | 人口集中地域(A)             | 41,389 | 7.34                 | 5,638.3                  |
|         | I                     | 6,913  | 1.50                 | 4,608.7                  |
|         | II                    | 11,320 | 2.45                 | 4,620.4                  |
|         | III                   | 10,872 | 1.70                 | 6,395.3                  |
|         | IV                    | 6,648  | 0.78                 | 8,523.1                  |
|         | V                     | 5,636  | 0.91                 | 6,193.4                  |
|         | 市全域(B)<br>(A)÷(B)×100 | 83,291 | 129.76               | 641.9                    |
| 17      | 人口集中地域(A)             | 40,008 | 7.38                 | 5,421.1                  |
|         | I                     | 10,573 | 1.68                 | 6,293.5                  |
|         | II                    | 10,475 | 2.37                 | 4,419.8                  |
|         | III                   | 6,377  | 0.78                 | 8,175.6                  |
|         | IV                    | 6,292  | 1.49                 | 4,222.8                  |
|         | V                     | 6,291  | 1.06                 | 5,934.9                  |
|         | 市全域(B)<br>(A)÷(B)×100 | 82,156 | 129.76               | 633.1                    |
| 22      | 人口集中地域(A)             | 43,368 | 8.25                 | 5,256.7                  |
|         | I                     | 10,066 | 1.68                 | 5,991.7                  |
|         | II                    | 9,944  | 2.38                 | 4,178.2                  |
|         | III                   | 6,152  | 1.06                 | 5,803.8                  |
|         | IV                    | 5,921  | 0.78                 | 7,591.0                  |
|         | V                     | 5,728  | 1.49                 | 3,844.3                  |
|         | 市全域(B)<br>(A)÷(B)×100 | 80,284 | 129.76               | 618.7                    |
| 27      | 人口集中地域(A)             | 43,621 | 8.57                 | 5,090                    |
|         | I                     | 9,621  | 1.68                 | 5,727                    |
|         | II                    | 9,524  | 2.38                 | 4,002                    |
|         | III                   | 6,784  | 1.74                 | 3,899                    |
|         | IV                    | 6,121  | 0.92                 | 6,653                    |
|         | V                     | 5,988  | 1.07                 | 5,596                    |
|         | 市全域(B)<br>(A)÷(B)×100 | 78,795 | 129.77               | 607.2                    |
| 令和 2 年  | 人口集中地域(A)             | 42,957 | 9.30                 | 4,619                    |
|         | I                     | 9,540  | 2.39                 | 3,992                    |
|         | II                    | 9,106  | 1.68                 | 5,420                    |
|         | III                   | 7,086  | 1.83                 | 3,872                    |
|         | IV                    | 6,156  | 1.57                 | 3,921                    |
|         | V                     | 5,764  | 1.07                 | 5,387                    |
|         | 市全域(B)<br>(A)÷(B)×100 | 76,387 | 129.77               | 588.6                    |
|         |                       | 56.2   | 7.2                  | -                        |

資料：国勢調査(総務省統計局)

(注)

| 平成12年迄<br>以下の通り | 平成17年より<br>下記へ変更 | 平成22年より<br>下記へ変更 | 平成27年より<br>下記へ変更        | 令和2年より<br>下記へ変更         |
|-----------------|------------------|------------------|-------------------------|-------------------------|
| I:名張地区          | I:つつじが丘地区        | I:つつじが丘地区        | I:つつじが丘地区               | I:桔梗が丘・桔梗が丘<br>南地区      |
| II:桔梗が丘地区       | II:桔梗が丘地区        | II:桔梗が丘地区        | II:桔梗が丘・桔梗が丘<br>南地区     | II:つつじが丘地区              |
| III:つつじが丘地区     | III:梅が丘地区        | III:百合が丘地区       | III:名張・鴻之台・希央<br>台地区    | III:名張・鴻之台・希央<br>台地区    |
| IV:梅が丘地区        | IV:名張地区          | IV:梅が丘地区         | IV:さつき台・緑が丘・桔<br>梗が丘西地区 | IV:さつき台・緑が丘・桔<br>梗が丘西地区 |
| V:百合が丘地区        | V:百合が丘地区         | V:名張地区           | V:百合が丘地区                | V:百合が丘地区                |
|                 |                  | VI:さつき台・緑が丘地区    | VI:梅が丘地区                | VI:梅が丘地区                |

## 4. 農林水産業

- 41 総農家数
- 42 農林業経営体数
- 43 農林業経営体 組織形態別経営体数
- 44 経営耕地面積の推移
- 45 農業経営体 経営耕地の状況
- 46 農業経営体 家畜等を販売目的で飼養している飼養頭羽数
- 47 販売農家の経営耕地面積規模別農家数
- 48 販売農家の販売目的で作付け(栽培)した作物の類別作付(栽培)面積
- 49 農産物販売額1位の部門別農家数
- 50 耕地面積、借入耕地、貸付耕地
- 51 農地転用等の推移
- 52 ほ場整備事業概要
- 53 林業経営体 保有山林の状況
- 54 林業経営体 林産物 素材生産量

## 41.総農家数

各年2月1日現在 (単位:戸)

|               | 総農家数         | 販売農家       | 自給的農家      |
|---------------|--------------|------------|------------|
| 平成 12 年       | 1,667        | 1,219      | 448        |
| 17            | 1,561        | 1,036      | 525        |
| 22            | 1,441        | 914        | 527        |
| 27            | 1,295        | 825        | 470        |
| <b>令和 2 年</b> | <b>1,131</b> | <b>665</b> | <b>466</b> |
| 名張、蔵持、薦原      | 248          | 147        | 101        |
| 比 奈 知         | 128          | 79         | 49         |
| 美 旗           | 176          | 143        | 33         |
| 錦 生           | 163          | 83         | 80         |
| 赤 目           | 172          | 90         | 82         |
| 箕 曲           | 148          | 86         | 62         |
| 国 津           | 96           | 37         | 59         |

資料:農林業センサス(情報政策室)

## 42.農林業経営体数

令和2年2月1日現在

| 地区名      | 農林業経営体 | 農業経営体 | 林業経営体 |      |      |
|----------|--------|-------|-------|------|------|
|          |        |       | 個人経営  | 個人経営 | 個人経営 |
| 総数       | 688    | 677   | 664   | 22   | 20   |
| 名張、葦持、薦原 | 153    | 149   | 147   | 4    | 4    |
| 比奈知      | 81     | 80    | 79    | 3    | 2    |
| 美旗       | 149    | 149   | 143   | 1    | 1    |
| 錦生       | 86     | 84    | 83    | 3    | 2    |
| 赤目       | 91     | 91    | 90    | 3    | 3    |
| 箕曲       | 87     | 87    | 85    | 3    | 3    |
| 国津       | 41     | 37    | 37    | 5    | 5    |

資料：農林業センサス(情報政策室)

#### 43.農林業経営体 組織形態別経営体数

令和2年2月1日現在

| 地区名      | 合 計 | 農事組合<br>法人 | 会 社 | 農協など<br>各種団体 | その他の<br>法人 | 地方公共団<br>体・財産区 | 法人化して | 内、家族経<br>営体 |
|----------|-----|------------|-----|--------------|------------|----------------|-------|-------------|
|          |     |            |     |              |            |                | いない   |             |
| 総 数      | 688 | 2          | 6   | -            | 2          | -              | 678   | 674         |
| 名張、蔵持、薦原 | 153 | -          | 2   | -            | -          | -              | 151   | 151         |
| 比 奈 知    | 81  | -          | -   | -            | 1          | -              | 80    | 79          |
| 美 旗      | 149 | 1          | 2   | -            | -          | -              | 146   | 143         |
| 錦 生      | 86  | -          | -   | -            | 1          | -              | 85    | 85          |
| 赤 目      | 91  | 1          | -   | -            | -          | -              | 90    | 90          |
| 箕 曲      | 87  | -          | 2   | -            | -          | -              | 85    | 85          |
| 国 津      | 41  | -          | -   | -            | -          | -              | 41    | 41          |

資料：農林業センサス(情報政策室)

## 44. 経営耕地面積の推移

各年2月1日現在（単位 農家数：戸，面積：ha）

| 年次      | 経営耕地<br>総面積 | 田        | 畑      |        | 樹園地    |        |       |       |      |
|---------|-------------|----------|--------|--------|--------|--------|-------|-------|------|
|         |             |          | 普通畑    | その他の畑  | 計      | 果樹園    | 茶園    | 桑園    | その他  |
| 昭和 34 年 | 1,940.09    | 1,502.73 | 350.02 | 2.86   | 84.48  | 11.19  | 8.90  | 61.86 | 2.53 |
| 35      | 1,962.02    | 1,509.15 | 363.39 | -      | 89.48  | 16.84  | 10.58 | 59.67 | 2.39 |
| 36      | 1,954.93    | 1,506.17 | 362.52 | 0.24   | 86.00  | 17.11  | 7.53  | 60.37 | 0.99 |
| 37      | 1,962.00    | 1,509.14 | 362.92 | 0.46   | 89.48  | 16.85  | 10.59 | 59.67 | 2.37 |
| 38      | 1,973.20    | 1,520.40 | 367.30 | -      | 85.50  | 15.20  | 11.10 | 59.20 | -    |
| 39      | 1,971.19    | 1,533.93 | 340.04 | 4.03   | 93.19  | 21.88  | 15.95 | 53.58 | 1.78 |
| 40      | 1,891.20    | 1,479.15 | 316.41 | -      | 95.64  | 27.53  | 10.34 | 54.90 | 2.87 |
| 45      | 1,886.12    | 1,485.72 | 271.87 | 25.97  | 102.56 | 36.31  | 11.69 | 53.38 | 1.18 |
| 50      | 1,552.86    | 1,238.14 | 204.24 | 18.59  | 91.89  | 43.09  | 13.90 | 33.59 | 1.31 |
| 55      | 1,431.69    | 1,161.24 | 166.31 | 24.00  | 80.14  | 45.30  | 12.72 | 21.01 | 1.11 |
| 60      | 1,362.55    | 1,101.92 | 160.28 | 28.50  | 71.85  | 53.13  | 7.46  | 10.52 | 0.74 |
| 平成 2 年  | 1,229.50    | 1,020.71 | 128.75 | 22.07  | 57.97  | 50.49  | 4.18  | 2.77  | 0.53 |
| 7       | 1,179.41    | 979.06   | 110.25 | 33.84  | 56.26  | 52.37  | 3.05  | 0.56  | 0.28 |
| 年次      | 計           |          | 田      |        | 畑      |        | 樹園地   |       |      |
|         | 実農家数        | 面積       | 農家数    | 面積     | 農家数    | 面積     | 農家数   | 面積    |      |
| 平成 12 年 | 1,667       | 1,064.57 | 1,632  | 897.60 | 1,293  | 123.00 | 198   | 43.97 |      |
| 17      | 1,036       | 878.58   | 1,032  | 753.99 | 762    | 87.41  | 114   | 37.18 |      |
| 22      | 912         | 859.43   | 908    | 732.90 | 666    | 90.88  | 125   | 35.65 |      |
| 27      | 837         | 814.17   | 826    | 710.17 | 567    | 74.56  | 103   | 29.44 |      |
| 令和 2 年  | 674         | 739.43   | 655    | 630.14 | 394    | 80.30  | 74    | 28.99 |      |

※1.平成12年調査以降は「畑」「樹園地」の集計方式が変更。

資料：農林業センサス（情報政策室）

※2.平成12年までは総農家についての統計、平成17年以降は販売農家についての統計。

## 45.農業経営体 経営耕地の状況

令和2年2月1日現在(単位:ha)

| 地区名      | 田                   |     |          |     | 畑(樹園地を除く)           |    |          |    | 樹園地                 |    |          |    |
|----------|---------------------|-----|----------|-----|---------------------|----|----------|----|---------------------|----|----------|----|
|          | 経営耕地<br>のある<br>経営体数 | 面積  | 借入している耕地 |     | 経営耕地<br>のある<br>経営体数 | 面積 | 借入している耕地 |    | 経営耕地<br>のある<br>経営体数 | 面積 | 借入している耕地 |    |
|          |                     |     | 経営体数     | 面積  |                     |    | 経営体数     | 面積 |                     |    | 経営体数     | 面積 |
| 総 数      | 655                 | 630 | 181      | 231 | 394                 | 80 | 55       | 22 | 74                  | 29 | 16       | 9  |
| 名張、蔵持、薦原 | 142                 | 145 | 37       | 68  | 101                 | 23 | 15       | 5  | 8                   | 1  | -        | -  |
| 比 奈 知    | 78                  | 72  | 29       | 21  | 39                  | 9  | 7        | 4  | 3                   | 0  | 1        | 0  |
| 美 旗      | 145                 | 200 | 35       | 73  | 66                  | 11 | 9        | 2  | 19                  | 13 | 8        | 6  |
| 錦 生      | 83                  | 62  | 29       | 19  | 58                  | 9  | 9        | 1  | 10                  | 1  | 2        | 0  |
| 赤 目      | 91                  | 81  | 18       | 34  | 71                  | 12 | 7        | 0  | 6                   | 2  | 1        | 2  |
| 箕 曲      | 81                  | 53  | 25       | 12  | 46                  | 14 | 6        | 9  | 26                  | 12 | 4        | 1  |
| 国 津      | 35                  | 18  | 8        | 5   | 13                  | 2  | 2        | 1  | 2                   | 0  | -        | -  |

※表示単位未満を四捨五入しているため、合計と一致しない場合がある。

資料:農林業センサス(情報政策室)

#### 46.農業経営体 家畜等を販売目的で飼養している飼養頭羽数

令和2年2月1日現在

| 地区名      | 乳用牛(頭) | 肉用牛(頭) | 豚(頭) | 採卵鶏(羽) | ブロイラー(羽) |
|----------|--------|--------|------|--------|----------|
| 総 数      | -      | 575    | -    | X      | -        |
| 名張、蔵持、薦原 | -      | 504    | -    | -      | -        |
| 比 奈 知    | -      | X      | -    | -      | -        |
| 美 旗      | -      | -      | -    | -      | -        |
| 錦 生      | -      | X      | -    | X      | -        |
| 赤 目      | -      | -      | -    | -      | -        |
| 箕 曲      | -      | -      | -    | -      | -        |
| 国 津      | -      | -      | -    | -      | -        |

資料:農林業センサス(情報政策室)

## 47.販売農家の経営耕地面積規模別農家数

令和2年2月1日現在 (単位:戸)

| 地区名        | 計          | 経営耕地<br>なし | 0.3ha<br>未満 | 0.3～<br>0.5ha | 0.5<br>～ 1.0 | 1.0<br>～ 1.5 | 1.5<br>～ 2.0 | 2.0<br>～ 3.0 | 3.0<br>～ 5.0 | 5.0<br>～10.0 | 10.0<br>～20.0 | 20.0<br>～30.0 | 30.0<br>～50.0 | 50.0<br>～100.0 | 100ha<br>以上 |
|------------|------------|------------|-------------|---------------|--------------|--------------|--------------|--------------|--------------|--------------|---------------|---------------|---------------|----------------|-------------|
| <b>総 数</b> | <b>677</b> | <b>3</b>   | <b>3</b>    | <b>173</b>    | <b>296</b>   | <b>95</b>    | <b>39</b>    | <b>38</b>    | <b>21</b>    | <b>3</b>     | <b>5</b>      | <b>1</b>      | -             | -              | -           |
| 名張、葺持、薦原   | 149        | -          | 1           | 48            | 62           | 20           | 4            | 6            | 4            | 1            | 3             | -             | -             | -              | -           |
| 比 奈 知      | 80         | -          | -           | 13            | 44           | 11           | 2            | 4            | 6            | -            | -             | -             | -             | -              | -           |
| 美 旗        | 149        | 1          | -           | 13            | 58           | 30           | 18           | 18           | 9            | -            | 2             | -             | -             | -              | -           |
| 錦 生        | 84         | 1          | -           | 29            | 31           | 12           | 6            | 3            | 2            | -            | -             | -             | -             | -              | -           |
| 赤 目        | 91         | -          | -           | 32            | 43           | 10           | 3            | 1            | -            | 1            | -             | 1             | -             | -              | -           |
| 箕 曲        | 87         | -          | -           | 19            | 46           | 11           | 5            | 5            | -            | 1            | -             | -             | -             | -              | -           |
| 国 津        | 37         | 1          | 2           | 19            | 12           | 1            | 1            | 1            | -            | -            | -             | -             | -             | -              | -           |

資料: 農林業センサス(情報政策室)

#### 48.販売農家の販売目的で作付け(栽培)した作物の類別作付(栽培)面積

令和2年2月1日現在 (単位:a)

| 地区名      | 合計面積   | 稲      | 麦類 | 雑穀  | いも類 | 豆類  | 工芸農作物 |
|----------|--------|--------|----|-----|-----|-----|-------|
| 総 数      | 62,706 | 51,400 | ×  | 386 | ×   | 154 | ×     |
| 名張、葺持、薦原 | 14,268 | 11,834 | ×  | -   | 21  | 46  | ×     |
| 比 奈 知    | 6,814  | 6,217  | -  | -   | ×   | ×   | ×     |
| 美 旗      | 19,791 | 15,961 | ×  | ×   | ×   | ×   | ×     |
| 錦 生      | 5,666  | 5,059  | -  | ×   | ×   | 23  | ×     |
| 赤 目      | 7,006  | 6,331  | -  | -   | ×   | 57  | ×     |
| 箕 曲      | 7,856  | 4,765  | -  | -   | ×   | ×   | ×     |
| 国 津      | 1,304  | 1,233  | -  | ×   | ×   | -   | ×     |

| 地区名      | 露地野菜  | 施設野菜 | 露地果樹  | 施設果樹 | 花き類・花木<br>(露地) | 花き類・花木<br>(施設) | その他の作物<br>(露地) | その他の作物<br>(施設) |
|----------|-------|------|-------|------|----------------|----------------|----------------|----------------|
| 総 数      | 3,927 | 958  | 1,715 | ×    | 39             | ×              | ×              | 125            |
| 名張、葺持、薦原 | 1,172 | 334  | ×     | -    | ×              | -              | ×              | -              |
| 比 奈 知    | 431   | ×    | ×     | -    | -              | -              | -              | -              |
| 美 旗      | 669   | 472  | 586   | 528  | ×              | ×              | ×              | ×              |
| 錦 生      | 331   | ×    | 44    | -    | -              | ×              | ×              | -              |
| 赤 目      | 181   | ×    | ×     | -    | -              | -              | ×              | -              |
| 箕 曲      | 1,056 | 120  | 835   | 245  | -              | -              | ×              | ×              |
| 国 津      | ×     | ×    | -     | -    | -              | -              | -              | -              |

資料:農林業センサス(情報政策室)

#### 49. 農産物販売額1位の部門別農家数

各年2月1日現在 (単位:戸)

| 年次      | 農産物<br>販売農<br>家総数 | 稲作    | 麦類作 | 雑穀・<br>いも類・<br>豆類 | 工芸<br>農産物 | 露地<br>野菜 | 施設<br>野菜 | 果樹類 | 花き・<br>花木 | その他<br>の作物 | 酪農 | 肉用牛 | 養豚 | 養鶏 | 養蚕 | その他<br>の畜産 |
|---------|-------------------|-------|-----|-------------------|-----------|----------|----------|-----|-----------|------------|----|-----|----|----|----|------------|
| 昭和 60 年 | 1,755             | 1,556 | 3   | 14                | 7         | 36       | 15       | 62  | —         | 22         | 13 | 10  | 2  | 11 | 4  | —          |
| 平成 2 年  | 1,394             | 1,253 | —   | 1                 | 2         | 24       | 17       | 55  | —         | 12         | 11 | 11  | 2  | 3  | 3  | —          |
| 7       | 1,287             | 1,169 | —   | 2                 | 1         | 25       | 12       | 52  | —         | 8          | 8  | 9   | —  | —  | 1  | —          |
| 12      | 1,127             | 1,019 | —   | 2                 | 1         | 18       | 13       | 53  | —         | 11         | 4  | 6   | —  | —  | —  | —          |
| 17      | 939               | 839   | —   | —                 | 1         | 24       | 15       | 44  | 3         | 3          | 3  | 7   | —  | —  | —  | —          |
| 22      | 803               | 704   | —   | 1                 | 1         | 21       | 19       | 39  | 5         | 4          | 1  | 7   | —  | 1  | —  | —          |
| 27      | 736               | 631   | 1   | 2                 | 1         | 34       | 23       | 33  | 2         | 3          | —  | 5   | —  | 1  | —  | —          |
| 令和 2 年  | 593               | 508   | 1   | 1                 | —         | 18       | 26       | 28  | 2         | 4          | —  | 5   | —  | —  | —  | —          |

資料:農林業センサス(情報政策室)

## 50. 耕地面積、借入耕地、貸付耕地

各年2月1日現在（単位 農家数：戸、面積：ha）

| 年次            | 経営耕地<br>総面積 | 総農家数         | 1戸当たり<br>耕地面積(a) | 借入耕地 |     | 貸付耕地       |           | 耕作放棄地 |     |
|---------------|-------------|--------------|------------------|------|-----|------------|-----------|-------|-----|
|               |             |              |                  | 実農家数 | 面積  | 実農家数       | 面積        | 実農家数  | 面積  |
| 平成 12 年       | 1,065       | 1,667        | 64               | 440  | 141 | 343        | 70        | 617   | 113 |
| 22            | 958         | 1,434        | 67               | 390  | 172 | 317        | 82        | 535   | 108 |
| 27            | 858         | 1,294        | 66               | 332  | 172 | 315        | 84        | 562   | 197 |
| <b>令和 2 年</b> | <b>762</b>  | <b>1,127</b> | <b>68</b>        | ...  | ... | <b>275</b> | <b>90</b> | ...   | ... |

※1.平成17年調査は実施していない。（販売農家のみ実施）

※2.令和2年の調査で借入耕地・耕作放棄地は集計していない。

### 再掲一販売農家

| 年次            | 経営耕地<br>総面積 | 総農家数       | 1戸当たり<br>耕地面積(a) | 借入耕地 |     | 貸付耕地       |           | 耕作放棄地 |     |
|---------------|-------------|------------|------------------|------|-----|------------|-----------|-------|-----|
|               |             |            |                  | 実農家数 | 面積  | 実農家数       | 面積        | 実農家数  | 面積  |
| 平成 12 年       | 976         | 1,219      | 80               | 382  | 136 | 232        | 44        | 446   | 86  |
| 17            | 879         | 1,036      | 85               | 325  | 146 | 173        | 34        | 405   | 74  |
| 22            | 859         | 912        | 94               | 333  | 167 | 191        | 38        | 331   | 69  |
| 27            | 769         | 824        | 93               | 291  | 168 | 194        | 38        | 371   | 85  |
| <b>令和 2 年</b> | <b>675</b>  | <b>664</b> | <b>102</b>       | ...  | ... | <b>133</b> | <b>37</b> | ...   | ... |

資料：農林業センサス(情報政策室)

## 51. 農地転用等の推移

(単位: m<sup>2</sup>)

| 内 訳    |    | 平成29年  | 30     | 令和元年   | 2       | 3       |
|--------|----|--------|--------|--------|---------|---------|
| 農地法第3条 | 件数 | 17     | 30     | 24     | 23      | 28      |
|        | 面積 | 10,747 | 39,256 | 31,562 | 36,744  | 46,577  |
| 4条     | 件数 | 10     | 7      | 6      | 11      | 5       |
|        | 面積 | 6,716  | 3,290  | 1,336  | 3,746   | 3,735   |
| 5条     | 件数 | 55     | 37     | 32     | 42      | 42      |
|        | 面積 | 52,761 | 24,104 | 25,183 | 72,743  | 46,495  |
| 18条    | 件数 | -      | -      | -      | 2       | -       |
|        | 面積 | -      | -      | -      | 17,249  | -       |
| 非農地証明  | 件数 | 8      | 14     | 11     | 17      | 25      |
|        | 面積 | 913    | 27,676 | 4,764  | 6,581   | 8,124   |
| 合 計    | 件数 | 90     | 88     | 73     | 95      | 100     |
|        | 面積 | 71,138 | 94,326 | 62,845 | 137,063 | 104,931 |

資料: 農業委員会事務局

## 52. ほ場整備事業概要

令和5年1月31日現在

| 事業名                      | 総事業費<br>千円       | 計画<br>面積<br>(実施)<br>ha | 実施年度    |         |               | 備考                      |
|--------------------------|------------------|------------------------|---------|---------|---------------|-------------------------|
|                          |                  |                        | 工事      |         | 換地<br>処分<br>年 |                         |
|                          |                  |                        | 着手<br>年 | 完了<br>年 |               |                         |
| 1 団体営ほ場整備事業 宇陀川地区        | 325,829          | 121.6                  | 昭和 45   | 昭和 47   | 昭和 51         | 室生ダム分水補償                |
| 2 国営青蓮寺総合農地開発事業関連 南古山工区  | 76,942           | 10.1                   | 47      | 52      | 55            | -                       |
| 3 団体営ほ場整備事業 南古山地区        | 192,743          | 20.6                   | 49      | 52      | 54            | 超湿田の整備                  |
| 4 団体営ほ場整備事業 八幡地区         | 275,200          | 32.5                   | 52      | 56      | 58            | 一級河川改修と統合井堰             |
| 5 自然休養村整備事業 布生地区         | 91,160           | 9.4                    | 52      | 54      | 55            | 超湿田の整備と県道拡幅             |
| 6 県営ほ場整備事業 名張市北部地区       | 1,801,788        | 216.4                  | 48      | 57      | 57            | 青蓮寺用水補給田の整備 農村公園用地の確保   |
| 7 団体営ほ場整備事業 蔵持地区         | 229,000          | 24.7                   | 55      | 61      | 62            | 青蓮寺用水補給田の整備 都市計画道路用地の確保 |
| 8 市営土地改良事業 一ノ井地区         | 21,300           | 1.0                    | 52      | 54      | 55            | -                       |
| 9 市営土地改良事業 下比奈知地区        | 19,905           | 1.2                    | 55      | 55      | 56            | -                       |
| 10 市営土地改良事業 下比奈知地区       | 47,610           | 2.1                    | 56      | 56      | 57            | -                       |
| 11 県営ほ場整備事業 赤目地区         | 1,900,000        | 131.0                  | 56      | 平成 6    | 平成 8          | 用水の有効利用(パイプライン)         |
| 12 団体営ほ場整備事業 国津地区        | 219,400          | 11.1                   | 56      | 昭和 62   | 元             | 幹線排水路の整備(排水対策特別事業)      |
| 13 団体営ほ場整備事業 鵜山地区        | 245,600          | 10.4                   | 59      | 平成 2    | 2             | 幹線排水路の整備(排水対策特別事業)      |
| 14 農村総合整備モデル事業 名張地区 5団地  | 233,503          | 29.0                   | 56      | 昭和 60   | 昭和 63         | -                       |
| 15 農村基盤総合整備事業 国津地区 4団地   | 250,288          | 11.7                   | 55      | 平成 元    | 平成 2          | -                       |
| 16 団体営非補助ほ場整備事業 短野、下三谷地区 | 194,000          | 11.8                   | 57      | 昭和 58   | 昭和 61         | 住宅地開発関連補償工事             |
| 17 地区再編農業構造改善事業 錦生地区     | 193,712          | 13.4                   | 57      | 60      | 63            | -                       |
| 18 県単土地基盤整備事業 竜口、上三谷地区   | 97,000           | 4.2                    | 61      | 63      | 平成 元          | -                       |
| 19 県営ほ場整備事業 滝之原地区        | 1,730,000        | 71.3                   | 61      | 平成 6    | 14            | 一級河川改修                  |
| 20 県単土地基盤整備事業 長坂地区       | 69,000           | 2.0                    | 63      | 元       | 2             | -                       |
| 21 水田農業確立対策事業 布生上出地区     | 37,800           | 2.0                    | 63      | 元       | 3             | -                       |
| 22 市営土地改良事業 下比奈知地区       | 19,500           | 0.2                    | 63      | 元       | 元             | -                       |
| 23 市営土地改良事業 下比奈知地区       | 5,205            | 0.5                    | 平成 4    | 4       | 4             | -                       |
| 24 県単土地基盤整備事業 長瀬木平地区     | 49,506           | 2.0                    | 4       | 5       | 5             | 比奈知ダム関連地域 振興事業          |
| 25 農村振興総合整備統合補助事業 蔵持地区   | 372,893          | 17.3                   | 13      | 18      | 19            | 一級河川シャックリ川・普通河川町田川改修    |
| <b>計</b>                 | <b>8,698,884</b> | <b>757.5</b>           | -       | -       | -             |                         |

資料:農林資源室

### 53.林業経営体 保有山林の状況

令和2年2月1日現在（単位:ha）

| 地区名      | 所有山林 | 保有山林 |      |      |
|----------|------|------|------|------|
|          |      | 貸付山林 | 借入山林 | 保有山林 |
| 総 数      | 450  | 3    | 35   | 482  |
| 名張、葺持、薦原 | 43   | -    | 10   | 53   |
| 比 奈 知    | ×    | ×    | ×    | ×    |
| 美 旗      | ×    | ×    | ×    | ×    |
| 錦 生      | 15   | -    | 25   | 40   |
| 赤 目      | 128  | -    | -    | 128  |
| 箕 曲      | 50   | -    | -    | 50   |
| 国 津      | 46   | -    | -    | 46   |

資料:農林業センサス(情報政策室)

## 54.林業経営体 林産物 素材生産量

令和2年2月1日現在（単位：m<sup>3</sup>）

| 地区名      | 素材生産量 |               | 受託もしくは立木買いによる素材生産量 |              |
|----------|-------|---------------|--------------------|--------------|
|          |       | うち、保有山林の素材生産量 |                    | うち、立木買い素材生産量 |
| 総 数      | ×     | 234           | ×                  | -            |
| 名張、葺持、薦原 | ×     | ×             | ×                  | -            |
| 比 奈 知    | ×     | ×             | ×                  | ×            |
| 美 旗      | ×     | ×             | ×                  | ×            |
| 錦 生      | -     | -             | -                  | -            |
| 赤 目      | -     | -             | -                  | -            |
| 箕 曲      | -     | -             | -                  | -            |
| 国 津      | ×     | ×             | -                  | -            |

資料：農林業センサス(情報政策室)

## 5. 事業所

- 55 産業大分類別事業所数及び従業者数の推移
- 56 産業大分類別・従業者規模別事業所数及び従業者数
- 57 地区別・産業大分類別事業所数
- 58 地区別・産業大分類別従業者数
- 59 産業中分類別民営事業所数及び従業者数

## 55.産業大分類別事業所数及び従業者数の推移

| 産<br>分   | 業<br>類                    | 平成21年        |               | 24年          |               | 26年          |               | 28年          |               | 令和3年         |               |
|----------|---------------------------|--------------|---------------|--------------|---------------|--------------|---------------|--------------|---------------|--------------|---------------|
|          |                           | 事業所数         | 従業者数          | 事業所数         | 従業者数          | 事業所数         | 従業者数          | 事業所数         | 従業者数          | 事業所数         | 従業者数          |
| <b>総</b> | <b>数</b>                  | <b>3,148</b> | <b>29,581</b> | <b>2,818</b> | <b>26,324</b> | <b>2,960</b> | <b>28,360</b> | <b>2,780</b> | <b>26,408</b> | <b>2,774</b> | <b>28,362</b> |
| A～B      | 農 林 漁 業                   | 7            | 68            | 9            | 76            | 12           | 135           | 13           | 123           | 17           | 183           |
| C        | 鉱業、採石業、砂利採取業              | -            | -             | -            | -             | -            | -             | -            | -             | -            | -             |
| D        | 建 設 業                     | 269          | 1,385         | 244          | 1,091         | 232          | 1,009         | 221          | 1,030         | 220          | 1,037         |
| E        | 製 造 業                     | 245          | 6,166         | 213          | 6,429         | 218          | 6,442         | 210          | 6,787         | 197          | 6,806         |
| F        | 電気・ガス・熱供給・水道業             | 9            | 240           | 5            | 139           | 8            | 203           | 4            | 143           | 6            | 162           |
| G        | 情 報 通 信 業                 | 23           | 178           | 15           | 231           | 22           | 165           | 20           | 165           | 24           | 184           |
| H        | 運 輸 業 、 郵 便 業             | 50           | 1,321         | 41           | 1,162         | 39           | 1,020         | 37           | 1,067         | 43           | 1,039         |
| I        | 卸 売 業 、 小 売 業             | 787          | 6,492         | 721          | 5,514         | 715          | 5,091         | 677          | 4,907         | 605          | 4,743         |
| J        | 金 融 業 、 保 険 業             | 53           | 564           | 49           | 550           | 45           | 492           | 46           | 509           | 46           | 448           |
| K        | 不 動 産 業 、 物 品 賃 貸 業       | 259          | 619           | 246          | 581           | 225          | 501           | 221          | 576           | 212          | 856           |
| L        | 学術研究、専門・技術サービス業           | 92           | 322           | 85           | 278           | 89           | 280           | 79           | 257           | 85           | 269           |
| M        | 宿 泊 業 、 飲 食 サ ー ビ ス 業     | 346          | 2,709         | 309          | 2,512         | 308          | 2,645         | 290          | 2,555         | 260          | 2,137         |
| N        | 生 活 関 連 サ ー ビ ス 業 、 娯 楽 業 | 309          | 1,916         | 284          | 1,740         | 315          | 1,591         | 297          | 1,589         | 296          | 1,336         |
| O        | 教 育 、 学 習 支 援 業           | 219          | 1,600         | 156          | 684           | 193          | 1,282         | 161          | 753           | 164          | 1,720         |
| P        | 医 療 、 福 祉                 | 240          | 3,601         | 228          | 3,404         | 295          | 4,727         | 283          | 4,111         | 328          | 5,054         |
| Q        | 複 合 サ ー ビ ス 事 業           | 21           | 193           | 17           | 94            | 20           | 321           | 20           | 309           | 18           | 241           |
| R        | サ ー ビ ス 業<br>(他に分類されないもの) | 202          | 1,482         | 196          | 1,839         | 204          | 1,704         | 201          | 1,527         | 237          | 1,372         |
| S        | 公 務<br>(他に分類されるものを除く)     | 17           | 725           | -            | -             | 20           | 752           | -            | -             | 16           | 775           |

資料：事業所・企業統計調査、経済センサス-基礎調査、活動調査

※1.平成21年・平成26年は7月1日、平成24年は2月1日、平成28年以降は6月1日現在。

※2.事業内容等が不詳の事業所は含まない。

※3.平成24年経済センサス-活動調査は民営事業所のための調査。

## 56. 産業大分類別・従業者規模別事業所数及び従業者数

令和3年6月1日現在

| 産業分類                    | 総数    |        | 1～4人  |       | 5～9人 |       | 10～19人 |       | 20～29人 |       | 30～49人 |       | 50～99人 |       | 100人以上 |       | 出向・派遣<br>従業者のみ<br>事業所数 |
|-------------------------|-------|--------|-------|-------|------|-------|--------|-------|--------|-------|--------|-------|--------|-------|--------|-------|------------------------|
|                         | 事業所数  | 従業者数   | 事業所数  | 従業者数  | 事業所数 | 従業者数  | 事業所数   | 従業者数  | 事業所数   | 従業者数  | 事業所数   | 従業者数  | 事業所数   | 従業者数  | 事業所数   | 従業者数  |                        |
| 総数                      | 2,774 | 28,362 | 1,697 | 3,412 | 467  | 3,091 | 302    | 4,105 | 105    | 2,510 | 93     | 3,509 | 61     | 4,189 | 35     | 7,546 | 14                     |
| A～B 農林漁業                | 17    | 183    | 6     | 13    | 5    | 36    | 3      | 40    | 1      | 23    | -      | -     | 1      | 71    | -      | -     | 1                      |
| C 鉱業、採石業、砂利採取業          | -     | -      | -     | -     | -    | -     | -      | -     | -      | -     | -      | -     | -      | -     | -      | -     | -                      |
| D 建設業                   | 220   | 1,037  | 144   | 298   | 50   | 316   | 20     | 265   | 5      | 124   | 1      | 34    | -      | -     | -      | -     | -                      |
| E 製造業                   | 197   | 6,806  | 82    | 189   | 33   | 243   | 20     | 302   | 14     | 341   | 15     | 535   | 15     | 1,113 | 17     | 4,063 | 1                      |
| F 電気・ガス・熱供給・水道業         | 6     | 162    | 3     | 5     | -    | -     | 1      | 11    | -      | -     | 1      | 44    | -      | -     | 1      | 102   | -                      |
| G 情報通信業                 | 24    | 184    | 18    | 31    | 2    | 11    | 2      | 31    | -      | -     | 1      | 35    | 1      | 76    | -      | -     | -                      |
| H 運輸業、郵便業               | 43    | 1,039  | 9     | 13    | 8    | 55    | 10     | 133   | 2      | 50    | 10     | 402   | 1      | 52    | 2      | 334   | 1                      |
| I 卸売業、小売業               | 605   | 4,743  | 366   | 817   | 123  | 809   | 71     | 958   | 11     | 250   | 14     | 526   | 6      | 390   | 6      | 993   | 8                      |
| J 金融業、保険業               | 46    | 448    | 20    | 39    | 9    | 62    | 9      | 127   | 5      | 116   | 3      | 104   | -      | -     | -      | -     | -                      |
| K 不動産業、物品賃貸業            | 212   | 856    | 186   | 326   | 19   | 117   | 3      | 35    | 1      | 25    | 2      | 76    | -      | -     | 1      | 277   | -                      |
| L 学術研究、専門・技術サービス業       | 85    | 269    | 71    | 134   | 10   | 64    | 3      | 36    | -      | -     | 1      | 35    | -      | -     | -      | -     | -                      |
| M 宿泊業、飲食サービス業           | 260   | 2,137  | 158   | 359   | 48   | 324   | 24     | 316   | 14     | 334   | 10     | 396   | 6      | 408   | -      | -     | -                      |
| N 生活関連サービス業、娯楽業         | 296   | 1,336  | 242   | 444   | 27   | 173   | 12     | 171   | 4      | 98    | 4      | 136   | 5      | 314   | -      | -     | 2                      |
| O 教育、学習支援業              | 164   | 1,720  | 112   | 170   | 13   | 81    | 10     | 126   | 9      | 238   | 14     | 546   | 3      | 195   | 3      | 364   | -                      |
| P 医療、福祉                 | 328   | 5,054  | 98    | 193   | 76   | 508   | 95     | 1,300 | 27     | 628   | 10     | 377   | 19     | 1,266 | 3      | 782   | -                      |
| Q 複合サービス事業              | 18    | 241    | 13    | 40    | 3    | 22    | 1      | 12    | -      | -     | -      | -     | -      | -     | 1      | 167   | -                      |
| R サービス業<br>(他に分類されないもの) | 237   | 1,372  | 163   | 328   | 38   | 248   | 16     | 212   | 11     | 254   | 7      | 243   | 1      | 87    | -      | -     | 1                      |
| S 公務<br>(他に分類されるものを除く)  | 16    | 775    | 6     | 13    | 3    | 22    | 2      | 30    | 1      | 29    | -      | -     | 3      | 217   | 1      | 464   | -                      |

資料：経済センサス-活動調査(総務省統計局)

57. 地区別・産業大分類別事業所数

令和3年6月1日現在

| 産 業 分 類                     | 総数           | 名張         | 希央台        | 鴻之台        | 蔵持         | 川西・梅が丘    | 薦原         | 美旗         | 比奈知       | 富貴ヶ丘      | すずらん台     | つつじが丘      | 春日丘       | 錦生        | 赤目         | 箕曲         | 青蓮寺・百合が丘   | 国津        | 桔梗が丘       | 桔梗が丘南     | 桔梗が丘西     |
|-----------------------------|--------------|------------|------------|------------|------------|-----------|------------|------------|-----------|-----------|-----------|------------|-----------|-----------|------------|------------|------------|-----------|------------|-----------|-----------|
| <b>総 数</b>                  | <b>2,774</b> | <b>525</b> | <b>102</b> | <b>153</b> | <b>245</b> | <b>97</b> | <b>126</b> | <b>245</b> | <b>91</b> | <b>48</b> | <b>29</b> | <b>121</b> | <b>11</b> | <b>88</b> | <b>116</b> | <b>249</b> | <b>130</b> | <b>21</b> | <b>329</b> | <b>11</b> | <b>37</b> |
| A～B 農 林 漁 業                 | 17           | 1          | -          | 1          | -          | -         | -          | 5          | 3         | 1         | -         | -          | -         | 1         | -          | 2          | 2          | -         | 1          | -         | -         |
| C 鉱業、採石業、砂利採取業              | -            | -          | -          | -          | -          | -         | -          | -          | -         | -         | -         | -          | -         | -         | -          | -          | -          | -         | -          | -         | -         |
| D 建 設 業                     | 220          | 34         | 5          | 6          | 15         | 15        | 12         | 20         | 3         | 16        | 4         | 10         | -         | 12        | 11         | 20         | 9          | 1         | 23         | -         | 4         |
| E 製 造 業                     | 197          | 26         | -          | 2          | 35         | 6         | 30         | 27         | 12        | -         | -         | 2          | -         | 9         | 13         | 27         | 2          | 2         | 4          | -         | -         |
| F 電気・ガス・熱供給・水道業             | 6            | -          | -          | -          | -          | -         | 1          | -          | 1         | -         | -         | -          | -         | -         | 1          | 1          | -          | -         | 2          | -         | -         |
| G 情 報 通 信 業                 | 24           | 4          | 3          | 3          | 3          | 1         | -          | -          | 1         | 1         | 1         | 2          | 1         | -         | -          | 1          | -          | -         | 3          | -         | -         |
| H 運 輸 業、郵 便 業               | 43           | 9          | -          | 1          | 5          | 1         | 9          | 8          | 1         | 1         | 1         | 3          | -         | -         | 1          | 1          | -          | 1         | -          | -         | 1         |
| I 卸 売 業、小 売 業               | 605          | 130        | 26         | 37         | 60         | 11        | 21         | 57         | 17        | 5         | 4         | 25         | 1         | 22        | 13         | 69         | 16         | 2         | 82         | 3         | 4         |
| J 金 融 業、保 険 業               | 46           | 13         | 6          | 1          | 1          | 1         | 2          | 2          | 2         | -         | -         | -          | -         | 1         | 1          | 5          | 1          | -         | 10         | -         | -         |
| K 不 動 産 業、物 品 賃 貸 業         | 212          | 67         | 5          | 16         | 41         | 8         | 3          | 8          | 2         | 1         | 1         | 3          | 1         | 6         | 12         | 17         | 4          | -         | 16         | -         | 1         |
| L 学術研究、専門・技術サービス業           | 85           | 10         | 4          | 5          | 4          | 10        | 1          | 4          | -         | -         | 2         | 5          | -         | -         | 1          | 2          | 8          | -         | 25         | 1         | 3         |
| M 宿 泊 業、飲 食 サ ー ビ ス 業       | 260          | 51         | 10         | 22         | 23         | 5         | 8          | 15         | 6         | 4         | 1         | 15         | 2         | 8         | 19         | 32         | 16         | -         | 18         | -         | 5         |
| N 生 活 関 連 サ ー ビ ス 業、娯 楽 業   | 296          | 53         | 13         | 23         | 29         | 10        | 9          | 14         | 12        | 8         | 5         | 17         | 1         | 7         | 6          | 24         | 12         | 2         | 46         | 1         | 4         |
| O 教 育、学 習 支 援 業             | 164          | 25         | 1          | 1          | 8          | 9         | 7          | 12         | 4         | 4         | 2         | 16         | 3         | 3         | 1          | 9          | 16         | 1         | 34         | 3         | 5         |
| P 医 療、福 祉                   | 328          | 54         | 23         | 16         | 7          | 13        | 12         | 44         | 10        | 5         | 3         | 14         | 2         | 7         | 13         | 22         | 26         | 4         | 47         | 1         | 5         |
| Q 複 合 サ ー ビ ス 事 業           | 18           | 2          | -          | -          | 1          | 1         | 1          | 3          | 2         | -         | 1         | 1          | -         | -         | 2          | -          | 1          | 1         | 2          | -         | -         |
| R サ ー ビ ス 業<br>(他に分類されないもの) | 237          | 45         | 6          | 13         | 12         | 6         | 10         | 26         | 15        | 2         | 4         | 6          | -         | 11        | 21         | 17         | 15         | 7         | 14         | 2         | 5         |
| S 公 務<br>(他に分類されるものを除く)     | 16           | 1          | -          | 6          | 1          | -         | -          | -          | -         | -         | -         | 2          | -         | 1         | 1          | -          | 2          | -         | 2          | -         | -         |

資料: 経済センサス-活動調査(総務省統計局)

58. 地区別・産業大分類別従業者数

令和3年6月1日現在

| 産業分類                    | 総数            | 名張           | 希央台          | 鴻之台          | 蔵持           | 川西・梅が丘     | 薦原           | 美旗           | 比奈知          | 富貴ヶ丘       | すずらん台      | つつじが丘      | 春日丘        | 錦生         | 赤目         | 箕曲           | 青蓮寺・百合が丘     | 国津         | 桔梗が丘         | 桔梗が丘南     | 桔梗が丘西      |
|-------------------------|---------------|--------------|--------------|--------------|--------------|------------|--------------|--------------|--------------|------------|------------|------------|------------|------------|------------|--------------|--------------|------------|--------------|-----------|------------|
| <b>総数</b>               | <b>28,362</b> | <b>3,708</b> | <b>1,008</b> | <b>1,692</b> | <b>3,534</b> | <b>403</b> | <b>3,914</b> | <b>3,514</b> | <b>1,307</b> | <b>197</b> | <b>116</b> | <b>552</b> | <b>185</b> | <b>517</b> | <b>648</b> | <b>3,122</b> | <b>1,383</b> | <b>353</b> | <b>1,987</b> | <b>39</b> | <b>183</b> |
| A～B 農林漁業                | 183           | 8            | -            | 1            | -            | -          | -            | 98           | 13           | 23         | -          | -          | -          | 12         | -          | 5            | 18           | -          | 5            | -         | -          |
| C 鉱業、採石業、砂利採取業          | -             | -            | -            | -            | -            | -          | -            | -            | -            | -          | -          | -          | -          | -          | -          | -            | -            | -          | -            | -         | -          |
| D 建設業                   | 1,037         | 193          | 19           | 83           | 60           | 54         | 33           | 133          | 8            | 55         | 16         | 42         | -          | 38         | 38         | 104          | 41           | 1          | 106          | -         | 13         |
| E 製造業                   | 6,806         | 111          | -            | 5            | 1,678        | 77         | 2,901        | 744          | 395          | -          | -          | 2          | -          | 95         | 126        | 610          | 3            | 5          | 54           | -         | -          |
| F 電気・ガス・熱供給・水道業         | 162           | -            | -            | -            | -            | -          | 11           | -            | 44           | -          | -          | -          | -          | -          | 1          | 1            | -            | -          | 105          | -         | -          |
| G 情報通信業                 | 184           | 42           | 19           | 10           | 7            | 1          | -            | -            | 18           | 1          | 1          | 4          | 2          | -          | -          | 76           | -            | -          | 3            | -         | -          |
| H 運輸業、郵便業               | 1,039         | 362          | -            | 2            | 77           | 1          | 234          | 256          | 8            | 7          | 2          | 10         | -          | -          | 11         | 19           | -            | 28         | -            | -         | 22         |
| I 卸売業、小売業               | 4,743         | 824          | 232          | 274          | 863          | 51         | 145          | 570          | 276          | 12         | 16         | 116        | 3          | 94         | 41         | 801          | 74           | 4          | 334          | 6         | 7          |
| J 金融業、保険業               | 448           | 150          | 86           | 17           | 4            | 4          | 5            | 14           | 3            | -          | -          | -          | -          | 1          | 5          | 65           | 1            | -          | 93           | -         | -          |
| K 不動産業、物品賃貸業            | 856           | 154          | 14           | 89           | 86           | 20         | 32           | 303          | 4            | 1          | 1          | 3          | 3          | 9          | 17         | 35           | 24           | -          | 57           | -         | 4          |
| L 学術研究、専門・技術サービス業       | 269           | 60           | 14           | 17           | 9            | 12         | 10           | 12           | -            | -          | 2          | 9          | -          | -          | 1          | 18           | 19           | -          | 80           | 1         | 5          |
| M 宿泊業、飲食サービス業           | 2,137         | 205          | 230          | 216          | 260          | 20         | 54           | 73           | 65           | 11         | 4          | 46         | 29         | 21         | 111        | 472          | 89           | -          | 218          | -         | 13         |
| N 生活関連サービス業、娯楽業         | 1,336         | 132          | 104          | 73           | 196          | 15         | 84           | 99           | 109          | 10         | 7          | 28         | 1          | 100        | 10         | 147          | 20           | 60         | 129          | 2         | 10         |
| O 教育、学習支援業              | 1,720         | 293          | 16           | 1            | 69           | 47         | 38           | 314          | 41           | 38         | 28         | 115        | 140        | 33         | 29         | 128          | 182          | 3          | 197          | 3         | 5          |
| P 医療、福祉                 | 5,054         | 808          | 236          | 214          | 75           | 84         | 306          | 697          | 165          | 29         | 20         | 110        | 7          | 65         | 197        | 586          | 807          | 119        | 440          | 10        | 79         |
| Q 複合サービス事業              | 241           | 170          | -            | -            | 3            | 4          | 2            | 21           | 7            | -          | 3          | 4          | -          | -          | 5          | -            | 4            | 3          | 15           | -         | -          |
| R サービス業<br>(他に分類されないもの) | 1,372         | 189          | 38           | 77           | 68           | 13         | 59           | 180          | 151          | 10         | 16         | 49         | -          | 48         | 55         | 55           | 68           | 130        | 124          | 17        | 25         |
| S 公務<br>(他に分類されるものを除く)  | 775           | 7            | -            | 613          | 79           | -          | -            | -            | -            | -          | -          | 14         | -          | 1          | 1          | -            | 33           | -          | 27           | -         | -          |

資料：経済センサス-活動調査(情報政策室)

59. 産業中分類別民営事業所数及び従業者数

令和3年6月1日現在

| 産業中分類                    | 事業所数         | 従業者数          | 産業分類                       | 事業所数       | 従業者数         |
|--------------------------|--------------|---------------|----------------------------|------------|--------------|
| <b>A～R 全産業（S公務を除く）</b>   | <b>2,758</b> | <b>27,587</b> | <b>I 卸売業、小売業</b>           | <b>605</b> | <b>4,743</b> |
| <b>A～B 農林漁業</b>          | <b>17</b>    | <b>183</b>    | 50 各種商品卸売業                 | -          | -            |
| <b>A 農業、林業</b>           | <b>16</b>    | <b>174</b>    | 51 繊維・衣服等卸売業               | 3          | 26           |
| 1 農業                     | 16           | 174           | 52 飲食料品卸売業                 | 20         | 80           |
| 2 林業                     | -            | -             | 53 建築材料、鉱物・金属材料等卸売業        | 19         | 95           |
| <b>B 漁業</b>              | <b>1</b>     | <b>9</b>      | 54 機械器具卸売業                 | 20         | 75           |
| 3 漁業（水産養殖業を除く）           | 1            | 9             | 55 その他の卸売業                 | 39         | 125          |
| 4 水産養殖業                  | -            | -             | 56 各種商品小売業                 | 3          | 261          |
|                          |              |               | 57 織物・衣服・身の回り品小売業          | 51         | 234          |
|                          |              |               | 58 飲食料品小売業                 | 133        | 1,786        |
| <b>C～R 非農林漁業（S公務を除く）</b> | <b>2,741</b> | <b>27,404</b> | 59 機械器具小売業                 | 100        | 537          |
| <b>C 鉱業、採石業、砂利採取業</b>    | <b>-</b>     | <b>-</b>      | 60 その他の小売業                 | 196        | 1,421        |
| 5 鉱業、採石業、砂利採取業           | -            | -             | 61 無店舗小売業                  | 21         | 103          |
|                          |              |               |                            |            |              |
| <b>D 建設業</b>             | <b>220</b>   | <b>1,037</b>  | <b>J 金融業、保険業</b>           | <b>46</b>  | <b>448</b>   |
| 6 総合工事業                  | 124          | 705           | 62 銀行業                     | 14         | 168          |
| 7 職別工事業（設備工事業を除く）        | 50           | 154           | 63 協同組織金融業                 | 4          | 38           |
| 8 設備工事業                  | 46           | 178           | 64 貸金業、クレジットカード業等非預金信用機関   | 1          | 1            |
|                          |              |               | 65 金融商品取引業、商品先物取引業         | 1          | 23           |
| <b>E 製造業</b>             | <b>197</b>   | <b>6,806</b>  | 66 補助的金融業等                 | -          | -            |
| 9 食料品製造業                 | 21           | 271           | 67 保険業（保険媒介代理業、保険サービス業を含む） | 26         | 218          |
| 10 飲料・たばこ・飼料製造業          | 7            | 38            |                            |            |              |
| 11 繊維工業                  | 19           | 158           | <b>K 不動産業、物品賃貸業</b>        | <b>212</b> | <b>856</b>   |
| 12 木材・木製品製造業（家具を除く）      | 11           | 100           | 68 不動産取引業                  | 44         | 126          |
| 13 家具・装備品製造業             | 9            | 343           | 69 不動産賃貸業・管理業              | 156        | 685          |
| 14 パルプ・紙・紙加工品製造業         | 4            | 164           | 70 物品賃貸業                   | 12         | 45           |
| 15 印刷・同関連業               | 9            | 162           |                            |            |              |
| 16 化学工業                  | 9            | 255           | <b>L 学術研究、専門・技術サービス業</b>   | <b>85</b>  | <b>269</b>   |
| 17 石油製品・石炭製品製造業          | -            | -             | 71 学術・開発研究機関               | -          | -            |
| 18 プラスチック製品製造業（別掲を除く）    | 20           | 1,545         | 72 専門サービス業（他に分類されないもの）     | 37         | 76           |
| 19 ゴム製品製造業               | 5            | 152           | 73 広告業                     | 1          | 5            |
| 20 なめし革・同製品・毛皮製造業        | -            | -             | 74 技術サービス業（他に分類されないもの）     | 47         | 188          |
| 21 窯業・土石製品製造業            | 6            | 58            |                            |            |              |
| 22 鉄鋼業                   | -            | -             | <b>M 宿泊業、飲食サービス業</b>       | <b>260</b> | <b>2,137</b> |
| 23 非鉄金属製造業               | 3            | 84            | 75 宿泊業                     | 14         | 214          |
| 24 金属製品製造業               | 18           | 591           | 76 飲食店                     | 215        | 1,669        |
| 25 はん用機械器具製造業            | 10           | 881           | 77 持ち帰り・配達飲食サービス業          | 31         | 254          |
| 26 生産用機械器具製造業            | 14           | 720           |                            |            |              |
| 27 業務用機械器具製造業            | 2            | 35            | <b>N 生活関連サービス業、娯楽業</b>     | <b>296</b> | <b>1,336</b> |
| 28 電子部品・デバイス・電子回路製造業     | 3            | 85            | 78 洗濯・理容・美容・浴場業            | 217        | 590          |
| 29 電気機械器具製造業             | 7            | 518           | 79 その他の生活関連サービス業           | 45         | 247          |
| 30 情報通信機械器具製造業           | 1            | 56            | 80 娯楽業                     | 34         | 499          |
| 31 輸送用機械器具製造業            | 6            | 484           |                            |            |              |
| 32 その他の製造業               | 13           | 106           | <b>O 教育、学習支援業</b>          | <b>164</b> | <b>1,720</b> |
|                          |              |               | 81 学校教育                    | 35         | 1,307        |
| <b>F 電気・ガス・熱供給・水道業</b>   | <b>6</b>     | <b>162</b>    | 82 その他の教育、学習支援業            | 129        | 413          |
| 33 電気業                   | 2            | 2             |                            |            |              |
| 34 ガス業                   | 2            | 113           | <b>P 医療、福祉</b>             | <b>328</b> | <b>5,054</b> |
| 35 熱供給業                  | -            | -             | 83 医療業                     | 161        | 1,934        |
| 36 水道業                   | 2            | 47            | 84 保険衛生                    | 3          | 12           |
|                          |              |               | 85 社会保険・社会福祉・介護事業          | 164        | 3,108        |
| <b>G 情報通信業</b>           | <b>24</b>    | <b>184</b>    |                            |            |              |
| 37 通信業                   | 3            | 11            | <b>Q 複合サービス事業</b>          | <b>18</b>  | <b>241</b>   |
| 38 放送業                   | 2            | 89            | 86 郵便局                     | 17         | 229          |
| 39 情報サービス業               | 9            | 30            | 87 協同組合（他に分類されないもの）        | 1          | 12           |
| 40 インターネット附随サービス業        | 3            | 6             |                            |            |              |
| 41 映像・音声・文字情報制作業         | 7            | 48            | <b>R サービス業（他に分類されないもの）</b> | <b>237</b> | <b>1,372</b> |
|                          |              |               | 88 廃棄物処理業                  | 19         | 172          |
| <b>H 運輸業、郵便業</b>         | <b>43</b>    | <b>1,039</b>  | 89 自動車整備業                  | 24         | 63           |
| 42 鉄道業                   | 3            | 300           | 90 機械等修理業（別掲を除く）           | 10         | 50           |
| 43 道路旅客運送業               | 6            | 215           | 91 職業紹介・労働派遣業              | 11         | 171          |
| 44 道路貨物運送業               | 25           | 454           | 92 その他の事業サービス業             | 41         | 457          |
| 45 水運業                   | -            | -             | 93 政治・経済・文化団体              | 35         | 184          |
| 46 航空運輸業                 | -            | -             | 94 宗教                      | 89         | 208          |
| 47 倉庫業                   | 2            | 22            | 95 その他のサービス業               | 8          | 67           |
| 48 運輸に附帯するサービス業          | 7            | 48            |                            |            |              |
| 49 郵便業（信書便事業を含む）         | -            | -             |                            |            |              |

資料：経済センサス-活動調査（総務省統計局）

## 6. 工業

60 工業の推移

61 産業中分類別事業所数等の推移

62 従業者規模別事業所数等の推移

## 60.工業の推移

(単位:金額 万円)

| 年次      | 事業所数 | 従業者数  | 製造品<br>出荷額等 | 現金給与<br>総額 | 原材料<br>使用額等 | 付加価値額<br>(従業者29人以下<br>は粗付加価値額) | 1事業所あたり |             | 従業者1人あたり    |               | 製造品出荷<br>額等の前年比 |
|---------|------|-------|-------------|------------|-------------|--------------------------------|---------|-------------|-------------|---------------|-----------------|
|         |      |       |             |            |             |                                | 従業者数    | 製造品<br>出荷額等 | 製造品<br>出荷額等 | 現金給与総額<br>(年) |                 |
| 平成 20 年 | 143  | 7,093 | 24,806,691  | 3,137,583  | 13,704,214  | 10,020,561                     | 49.6    | 173,473     | 3,497       | 442           | △ 0.7           |
| 21      | 131  | 6,361 | 19,506,305  | 2,680,827  | 10,915,651  | 7,245,814                      | 48.6    | 148,903     | 3,067       | 421           | △ 21.4          |
| 22      | 119  | 6,585 | 21,015,634  | 2,905,268  | 11,376,272  | 8,666,620                      | 55.3    | 176,602     | 3,191       | 441           | 7.7             |
| 24      | 111  | 6,235 | 22,099,690  | 2,910,728  | 13,705,157  | 7,146,358                      | 56.2    | 199,096     | 3,544       | 467           | 5.2             |
| 25      | 107  | 6,691 | 23,426,959  | 2,971,609  | 13,310,106  | 9,029,560                      | 62.5    | 218,944     | 3,501       | 444           | 6.0             |
| 26      | 105  | 6,633 | 25,171,577  | 3,064,859  | 14,644,016  | 9,149,863                      | 63.2    | 239,729     | 3,795       | 462           | 7.4             |
| 29      | 99   | 7,003 | 27,154,469  | 3,194,875  | 15,313,062  | 10,279,351                     | 70.7    | 274,288     | 3,878       | 456           | 7.9             |
| 30      | 99   | 7,277 | 26,724,736  | 3,387,420  | 15,025,877  | 10,272,283                     | 73.5    | 269,947     | 3,673       | 465           | △ 1.6           |
| 令和 元年   | 97   | 7,212 | 29,741,801  | 3,324,765  | 16,840,454  | 11,197,674                     | 74.4    | 306,617     | 4,124       | 461           | 11.3            |
| 2       | 97   | 7,092 | 28,863,984  | 3,346,704  | 17,899,590  | 9,186,942                      | 73.1    | 297,567     | 4,070       | 472           | △ 3.0           |
| 3       | 103  | 6,415 | 25,850,315  | 2,867,729  | 15,685,894  | 8,222,466                      | 62.3    | 238,372     | 3,827       | 447           | △ 19.9          |

※1. 平成26年まで12月1日、平成29年以降は6月1日現在。

※2. 従業者3人以下の事業所を除く。

※3. 平成23年・平成27年・平成28年は、工業統計調査は実施せず。

※4. 令和2年をもって工業統計調査は廃止。令和3年は経済センサス活動調査の数値。

資料:工業統計調査・経済センサス活動調査(三重県政策企画部統計課)

# 61. 産業中分類別事業所数等の推移

(単位:万円)

| 産 業<br>分 類               | 平成29年     |              |                   | 30年       |              |                   | 令和元年      |              |                   | 2年        |              |                   | 3年         |              |                   |
|--------------------------|-----------|--------------|-------------------|-----------|--------------|-------------------|-----------|--------------|-------------------|-----------|--------------|-------------------|------------|--------------|-------------------|
|                          | 事業所数      | 従業者数         | 製造品出荷額等           | 事業所数      | 従業者数         | 製造品出荷額等           | 事業所数      | 従業者数         | 製造品出荷額等           | 事業所数      | 従業者数         | 製造品出荷額等           | 事業所数       | 従業者数         | 製造品出荷額等           |
| <b>総 数</b>               | <b>99</b> | <b>7,003</b> | <b>27,154,469</b> | <b>99</b> | <b>7,277</b> | <b>26,724,736</b> | <b>97</b> | <b>7,212</b> | <b>29,741,801</b> | <b>97</b> | <b>7,092</b> | <b>28,863,984</b> | <b>103</b> | <b>6,415</b> | <b>25,850,315</b> |
| 9 食 料 品                  | 6         | 255          | 1,626,170         | 6         | 256          | 1,727,889         | 6         | 244          | 1,706,452         | 5         | 255          | 1,670,631         | 8          | 240          | 1,562,653         |
| 10 飲料・たばこ・飼料             | 2         | 18           | X                 | 2         | 18           | ×                 | 2         | 20           | ×                 | 2         | 22           | ×                 | 3          | 27           | 64,842            |
| 11 織 維                   | 5         | 168          | 472,733           | 5         | 172          | 499,546           | 5         | 179          | 409,587           | 5         | 115          | 121,049           | 4          | 88           | 167,069           |
| 木材・木製品<br>12 (家具を除く)     | 6         | 97           | 109,098           | 5         | 89           | 110,554           | 5         | 91           | 117,337           | 5         | 92           | 111,207           | 4          | 79           | 98,210            |
| 13 家具・装備品                | 3         | 348          | 682,079           | 3         | 384          | 654,995           | 3         | 414          | 741,154           | 3         | 348          | 770,313           | 3          | 335          | 634,577           |
| パルプ・紙・<br>14 紙 加 工 品     | 4         | 156          | 1,104,159         | 4         | 157          | 1,116,440         | 4         | 149          | 1,143,515         | 4         | 169          | 1,112,713         | 4          | 164          | 1,243,314         |
| 15 印 刷                   | 5         | 154          | 583,467           | 5         | 151          | 643,659           | 5         | 151          | 613,200           | 5         | 146          | 616,610           | 4          | 153          | 740,467           |
| 16 化 学                   | 4         | 148          | 423,079           | 4         | 151          | 453,847           | 4         | 163          | 451,866           | 4         | 169          | 400,255           | 8          | 241          | 445,050           |
| 17 石油・石炭製品               | -         | -            | -                 | -         | -            | -                 | -         | -            | -                 | -         | -            | -                 | -          | -            | -                 |
| 18 プラスチック製品              | 15        | 1,762        | 7,829,209         | 15        | 1,839        | 8,321,385         | 14        | 1,664        | 9,290,473         | 14        | 1,640        | 8,968,195         | 14         | 1,239        | 7,785,115         |
| 19 ゴ ム 製 品               | 3         | 132          | 235,273           | 3         | 128          | 244,266           | 2         | 107          | ×                 | 3         | 132          | 272,746           | 3          | 118          | 187,348           |
| 20 皮 革                   | -         | -            | -                 | -         | -            | -                 | -         | -            | -                 | -         | -            | -                 | -          | -            | -                 |
| 21 窯業・土石製品               | 3         | 45           | 82,714            | 3         | 44           | 105,674           | 3         | 46           | 127,126           | 3         | 47           | 137,370           | 3          | 52           | 137,244           |
| 22 鉄 鋼                   | -         | -            | -                 | -         | -            | -                 | -         | -            | -                 | -         | -            | -                 | -          | -            | -                 |
| 23 非 鉄 金 属               | 1         | 59           | X                 | 1         | 63           | ×                 | 1         | 63           | ×                 | 1         | 62           | ×                 | 2          | 69           | ×                 |
| 24 金 属 製 品               | 6         | 733          | 2,463,016         | 7         | 822          | 2,433,777         | 7         | 831          | 2,356,022         | 7         | 744          | 2,363,831         | 5          | 619          | 2,012,998         |
| 25 はん用機械器具               | 7         | 972          | 3,161,592         | 7         | 964          | 2,006,787         | 7         | 993          | 3,767,301         | 7         | 978          | 3,705,593         | 7          | 881          | 3,038,913         |
| 26 生産用機械器具               | 12        | 707          | 2,324,459         | 13        | 819          | 2,591,135         | 13        | 817          | 2,878,817         | 12        | 778          | 2,341,056         | 12         | 755          | 2,538,851         |
| 27 業務用機械器具               | 1         | 82           | X                 | -         | -            | -                 | -         | -            | -                 | -         | -            | -                 | 1          | 34           | ×                 |
| 電子部品・デバイス・<br>28 電 子 回 路 | 4         | 122          | 248,325           | 4         | 130          | 325,717           | 4         | 130          | 313,894           | 4         | 126          | 300,803           | 2          | 82           | ×                 |
| 29 電気機械器具                | 5         | 620          | 3,156,069         | 4         | 591          | 3,080,464         | 4         | 614          | 3,105,974         | 4         | 603          | 3,126,695         | 5          | 598          | 2,178,286         |
| 30 情報通信機械器具              | -         | -            | -                 | -         | -            | -                 | -         | -            | -                 | 1         | 49           | ×                 | 1          | 56           | ×                 |
| 31 輸送用機械器具               | 2         | 351          | X                 | 3         | 427          | 1,944,433         | 3         | 470          | 1,975,406         | 3         | 549          | 1,953,680         | 5          | 510          | 1,683,339         |
| 32 そ の 他                 | 5         | 74           | 84,050            | 5         | 72           | 86,515            | 5         | 66           | 81,579            | 5         | 68           | 75,812            | 5          | 75           | 90,249            |

※1. 各年6月1日現在。

※2. 従業者3人以下の事業所を除く。

※3. 令和2年をもって工業統計調査は廃止。令和3年は経済センサス活動調査の数値。

資料:工業統計調査・経済センサス活動調査(三重県政策企画部統計課)

## 62. 従業者規模別事業所数等の推移

(単位:万円)

| 雇用者規模    | 平成29年 |       |            | 30年  |       |            | 令和元年 |       |            | 2年   |       |            | 3年   |       |            |
|----------|-------|-------|------------|------|-------|------------|------|-------|------------|------|-------|------------|------|-------|------------|
|          | 事業所数  | 従業者数  | 製造品出荷額等    | 事業所数 | 従業者数  | 製造品出荷額等    | 事業所数 | 従業者数  | 製造品出荷額等    | 事業所数 | 従業者数  | 製造品出荷額等    | 事業所数 | 従業者数  | 製造品出荷額等    |
| 総数       | 99    | 7,003 | 27,154,469 | 99   | 7,277 | 26,724,736 | 97   | 7,212 | 29,741,801 | 97   | 7,092 | 28,863,984 | 103  | 6,415 | 25,850,315 |
| 4～9人     | 20    | 140   | 189,993    | 23   | 162   | 220,882    | 22   | 158   | 235,547    | 21   | 144   | 194,340    | 30   | 201   | 254,921    |
| 10～19人   | 17    | 229   | 461,773    | 18   | 260   | 662,077    | 16   | 209   | 633,924    | 16   | 212   | 595,637    | 17   | 247   | 653,135    |
| 20～29人   | 15    | 361   | 1,283,430  | 11   | 279   | 1,176,556  | 12   | 298   | 1,209,482  | 16   | 399   | 1,083,595  | 12   | 297   | 1,152,531  |
| 30～49人   | 17    | 641   | 1,287,603  | 16   | 635   | 1,322,593  | 14   | 526   | 1,194,032  | 13   | 525   | 1,508,901  | 14   | 555   | 1,160,463  |
| 50～99人   | 12    | 868   | 3,086,926  | 12   | 901   | 2,924,081  | 14   | 1,029 | 3,006,817  | 10   | 714   | 2,278,634  | 13   | 1,014 | 4,465,505  |
| 100～299人 | 11    | 1,843 | 9,449,635  | 13   | 2,237 | 10,204,624 | 13   | 2,312 | 12,307,420 | 14   | 2,249 | 10,158,517 | 11   | 1,799 | 7,398,308  |
| 300人以上   | 7     | 2,921 | 11,395,109 | 6    | 2,803 | 10,213,923 | 6    | 2,680 | 11,154,579 | 7    | 2,849 | 13,044,360 | 6    | 2,302 | 10,765,452 |

※1. 各年6月1日現在。

※2. 従業者3人以下の事業所を除く。

※3. 令和2年をもって工業統計調査は廃止。令和3年は経済センサス活動調査の数値。

資料: 工業統計調査・経済センサス活動調査(三重県政策企画部統計課)

## 7. 商業

63 商業の推移

64 卸売業・小売業別の推移

65 産業(中分類)別事業所数、従業者数、年間商品販売額、売場面積

66 産業小分類別小売業の状況

## 63.商業の推移

| 年次            | 商店数        | 従業者数         | 年間販売額<br>(百万円) | 1店あたりの<br>従業者数 | 1店あたりの年間<br>販売額(万円) | 従業者1人あたりの<br>年間販売額(万円) |
|---------------|------------|--------------|----------------|----------------|---------------------|------------------------|
| 平成 9 年        | 963        | 5,322        | 105,778        | 5.5            | 10,984              | 1,988                  |
| 11            | 919        | 5,965        | 93,832         | 6.5            | 10,210              | 1,573                  |
| 14            | 851        | 5,881        | 90,199         | 6.9            | 10,600              | 1,533                  |
| 16            | 834        | 5,616        | 95,004         | 6.7            | 11,391              | 1,692                  |
| 19            | 762        | 5,655        | 91,958         | 7.4            | 12,068              | 1,626                  |
| 21            | 787        | 6,492        | -              | 8.2            | -                   | -                      |
| 24            | 552        | 4,129        | 79,294         | 7.5            | 14,365              | 1,920                  |
| 26            | 582        | 4,149        | 84,506         | 7.1            | 14,520              | 2,037                  |
| 28            | 564        | 4,112        | 85,683         | 7.3            | 15,192              | 2,084                  |
| <b>令和 3 年</b> | <b>542</b> | <b>4,269</b> | <b>80,386</b>  | <b>7.9</b>     | <b>14,831</b>       | <b>1,883</b>           |

※1. 飲食店は除く。

資料: 経済センサス活動調査(経済産業省・総務省統計局)

※2. 商業統計調査の基準日

6月1日現在…平成9年、14年、16年、19年

7月1日現在…平成6年、11年

※3. 経済センサスの基準日(平成21年以降は、経済センサスに切替)

2月1日現在…平成24年

7月1日現在…平成21年、平成26年

6月1日現在…平成28年、令和3年

## 64.卸売業・小売業別の推移

| 年次            | 卸 売 業     |            |                | 小 売 業      |              |                |                |
|---------------|-----------|------------|----------------|------------|--------------|----------------|----------------|
|               | 商 店 数     | 従 業 者 数    | 年間販売額<br>(百万円) | 商 店 数      | 従 業 者 数      | 年間販売額<br>(百万円) | 売 場 面 積<br>(㎡) |
| 平成 9 年        | 105       | 519        | 19,190         | 858        | 4,803        | 86,587         | 103,940        |
| 11            | 110       | 557        | 14,671         | 809        | 5,408        | 79,161         | 115,325        |
| 14            | 97        | 526        | 15,165         | 754        | 5,355        | 75,034         | 121,834        |
| 16            | 106       | 520        | 13,321         | 728        | 5,096        | 81,683         | 122,921        |
| 19            | 107       | 441        | 12,584         | 655        | 5,214        | 79,374         | 133,219        |
| 21            | 113       | 578        | -              | 674        | 5,914        | -              | -              |
| 24            | 84        | 341        | 9,653          | 468        | 3,788        | 69,641         | 132,680        |
| 26            | 92        | 421        | 15,100         | 490        | 3,728        | 69,406         | 139,757        |
| 28            | 85        | 353        | 9,860          | 479        | 3,759        | 75,823         | 128,932        |
| <b>令和 3 年</b> | <b>84</b> | <b>340</b> | <b>9,857</b>   | <b>458</b> | <b>3,929</b> | <b>70,530</b>  | <b>125,091</b> |

※1. 飲食店は除く。

資料：経済センサス活動調査（経済産業省・総務省統計局）

※2. 商業統計調査の基準日

6月1日現在…平成9年、14年、16年、19年

7月1日現在…平成11年

※3. 経済センサスの基準日（平成21年以降は、経済センサスに切替）

2月1日現在…平成24年

7月1日現在…平成21年、平成26年

6月1日現在…平成28年、令和3年

## 65. 産業(中分類)別事業所数、従業者数、年間商品販売額、売場面積

令和3年6月1日現在

| 産 業 分 類                        | 事 業 所 数<br>(店) | 従 業 者 数<br>(人) | 年 間 商 品 販 売 額<br>(百万円) | 売 場 面 積<br>(m <sup>2</sup> ) |
|--------------------------------|----------------|----------------|------------------------|------------------------------|
| <b>総 数</b>                     | <b>542</b>     | <b>4,269</b>   | <b>80,386</b>          | <b>125,091</b>               |
| <b>卸 売 業</b>                   | <b>84</b>      | <b>340</b>     | <b>9,857</b>           | <b>-</b>                     |
| 50 各 種 商 品 卸 売 業               | -              | -              | -                      | -                            |
| 51 繊 維 ・ 衣 服 等 卸 売 業           | 3              | 26             | x                      | -                            |
| 52 飲 食 料 品 卸 売 業               | 19             | 78             | 1,216                  | -                            |
| 53 建 築 材 料、鉱 物・金 属 材 料 等 卸 売 業 | 16             | 88             | 3,183                  | -                            |
| 54 機 械 器 具 卸 売 業               | 15             | 52             | 1,560                  | -                            |
| 55 そ の 他 の 卸 売 業               | 31             | 96             | x                      | -                            |
| <b>小 売 業</b>                   | <b>458</b>     | <b>3,929</b>   | <b>70,530</b>          | <b>125,091</b>               |
| 56 各 種 商 品 小 売 業               | 2              | 257            | x                      | x                            |
| 57 織 物 ・ 衣 服 ・ 身 の 回 り 品 小 売 業 | 48             | 224            | 3,118                  | 12,314                       |
| 58 飲 食 料 品 小 売 業               | 117            | 1,520          | 21,557                 | 23,008                       |
| 59 機 械 器 具 小 売 業               | 88             | 482            | 15,058                 | 14,555                       |
| 60 そ の 他 の 小 売 業               | 183            | 1,349          | x                      | x                            |
| 61 無 店 舗 小 売 業                 | 20             | 97             | 3,782                  | -                            |

資料: 経済センサス活動調査(経済産業省・総務省統計局)

## 66. 産業小分類別小売業の状況

令和3年6月1日現在

| 産業分類                                 | 事業所数       | 従業者数         | 年間商品販売額       | 売場面積           |
|--------------------------------------|------------|--------------|---------------|----------------|
|                                      |            |              | (百万円)         | (㎡)            |
| <b>総数</b>                            | <b>458</b> | <b>3,929</b> | <b>70,530</b> | <b>125,091</b> |
| <b>56. 各種商品小売業</b>                   | <b>2</b>   | <b>257</b>   | <b>x</b>      | <b>x</b>       |
| 561. 百貨店・総合スーパー                      | 1          | 254          | x             | x              |
| 569. その他の各種商品小売業<br>(従業者が常時50人未満のもの) | 1          | 3            | -             | -              |
| <b>57. 織物・衣服・身の回りの品小売業</b>           | <b>48</b>  | <b>224</b>   | <b>3,118</b>  | <b>12,314</b>  |
| 571. 呉服・服地・寝具小売業                     | 10         | 25           | 189           | 639            |
| 572. 男子服小売業                          | 3          | 12           | x             | x              |
| 573. 婦人・子供服小売業                       | 19         | 96           | 1,885         | 6,261          |
| 574. 靴・履物小売業                         | 4          | 20           | 193           | 1,284          |
| 579. その他の織物・衣服・<br>身の回りの品小売業         | 12         | 71           | x             | x              |
| <b>58. 飲食料品小売業</b>                   | <b>117</b> | <b>1,520</b> | <b>21,557</b> | <b>23,008</b>  |
| 581. 各種食料品小売業                        | 12         | 620          | 11,412        | 11,519         |
| 582. 野菜・果実小売業                        | 5          | 19           | -             | -              |
| 583. 食肉小売業                           | 2          | 48           | x             | x              |
| 584. 鮮魚小売業                           | 2          | 7            | -             | -              |
| 585. 酒小売業                            | 16         | 50           | 729           | 821            |
| 586. 菓子・パン小売業                        | 33         | 158          | 1,331         | 1,100          |
| 589. その他の飲食料品小売業                     | 47         | 618          | x             | x              |
| <b>59. 機械器具小売業</b>                   | <b>88</b>  | <b>482</b>   | <b>15,058</b> | <b>14,555</b>  |
| 591. 自動車小売業                          | 61         | 352          | 9,995         | 2,635          |
| 592. 自転車小売業                          | 1          | 1            | -             | -              |
| 593. 機械器具小売業<br>(自動車・自転車を除く)         | 26         | 129          | 5,063         | 11,920         |
| <b>60. その他の小売業</b>                   | <b>183</b> | <b>1,349</b> | <b>x</b>      | <b>x</b>       |
| 601. 家具・建具・畳小売業                      | 10         | 58           | 1,235         | 4,207          |
| 602. じゅう器小売業                         | 8          | 19           | 191           | 1,158          |
| 603. 医薬品・化粧品小売業                      | 43         | 272          | 4,783         | 6,097          |
| 604. 農耕用品小売業                         | 8          | 28           | 288           | 890            |
| 605. 燃料小売業                           | 23         | 133          | 4,450         | 85             |
| 606. 書籍・文房具小売業                       | 21         | 260          | 2,181         | 3,039          |
| 607. スポーツ用品・がん具・<br>娯楽用品・楽器小売業       | 12         | 87           | 1,308         | 4,505          |
| 608. 写真機・時計・眼鏡小売業                    | 14         | 46           | 427           | 1,138          |
| 609. 他に分類されない小売業                     | 44         | 446          | x             | x              |
| <b>61. 無店舗小売業</b>                    | <b>20</b>  | <b>97</b>    | <b>3,782</b>  | <b>-</b>       |
| 611. 通信販売・訪問販売小売業                    | 13         | 77           | 3,646         | -              |
| 612. 自動販売機による小売業                     | 2          | 2            | -             | -              |
| 619. その他の無店舗小売業                      | 5          | 18           | 137           | -              |

資料：経済センサス活動調査(経済産業省・総務省統計局)

## 8. 金融

67 市内金融機関数

68 金融機関別店舗数

69 金融機関の預金及び貸出状況

70 事業所向け制度融資の利用状況

## 67. 市内金融機関数

令和5年1月1日現在

| 項目  | 普通銀行 | 信用金庫 | 農業協同組合 | 証券業 | 労働金庫 |
|-----|------|------|--------|-----|------|
| 機関数 | 4    | 1    | 1      | 1   | 1    |
| 店舗数 | 24   | 2    | 2      | 1   | 1    |

資料:情報政策室

## 68. 金融機関別店舗数

令和5年1月1日現在

| 機 関 名       | 店 舗 数 | 機 関 名                   | 店 舗 数 |
|-------------|-------|-------------------------|-------|
| 百 五 銀 行     | 3     | 北 伊 勢 上 野 信 用 金 庫       | 2     |
| 南 都 銀 行     | 3     | 伊 賀 ふ る さ と 農 業 協 同 組 合 | 2     |
| 三 十 三 銀 行   | 2     | 岡 三 証 券                 | 1     |
| ゆ う ち よ 銀 行 | 16    | 東 海 労 働 金 庫             | 1     |

資料: 情報政策室

## 69.金融機関の預金及び貸出状況

(単位:百万円)

| 年度      | 各年度末残高         |                | 預金に対する貸出率<br>(%) |
|---------|----------------|----------------|------------------|
|         | 預金             | 貸出             |                  |
| 平成 29 年 | 392,546        | 158,933        | 40.5             |
| 30      | 397,334        | 159,551        | 40.2             |
| 令和 元年   | 404,114        | 163,176        | 40.4             |
| 2       | 433,479        | 174,920        | 40.4             |
| 3       | <b>450,068</b> | <b>170,143</b> | <b>37.8</b>      |

資料:名張市金融団

## 70. 事業所向け制度融資の利用状況

(単位:千円)

| 種別           | 平成29年 |         | 30   |         | 令和元年 |         | 2    |           | 3    |         |
|--------------|-------|---------|------|---------|------|---------|------|-----------|------|---------|
|              | 決定件数  | 決定金額    | 決定件数 | 決定金額    | 決定件数 | 決定金額    | 決定件数 | 決定金額      | 決定件数 | 決定金額    |
| 三重県小規模事業資金融資 | 23    | 116,100 | 19   | 73,500  | 28   | 118,950 | 6    | 58,190    | 7    | 29,500  |
| 日本政策金融公庫融資   | 15    | 56,150  | 14   | 65,700  | 9    | 51,500  | 127  | 1,204,900 | 49   | 309,900 |
| 経営改善資金融資     | 17    | 150,200 | 13   | 128,600 | 14   | 112,300 | 4    | 24,200    | 3    | 38,000  |

※日本政策金融公庫融資には経営改善資金融資を含まない。

資料:名張商工会議所

## 9. 市民所得・物価・消費

- 71 市町民所得(分配)の推移
- 72 経済活動別市町内総生産の推移
- 73 市内酒類消費量
- 74 市内たばこ消費量
- 75 消費者物価地域指数(都道府県庁所在都市)

## 71. 市町民所得(分配)の推移

(単位:百万円)

| 年度           | 雇用者報酬          |                |               |              | 財産所得                |             |                |            | 企業所得          |               |            |               | 市町民所得          | 人口<br>(人)     | 一人当たり<br>市町民所得<br>(千円) |
|--------------|----------------|----------------|---------------|--------------|---------------------|-------------|----------------|------------|---------------|---------------|------------|---------------|----------------|---------------|------------------------|
|              | 賃金・俸給          | 雇主の現実<br>社会負担  | 雇主の帰属<br>社会負担 |              | 一般政府<br>(地方政府<br>等) | 家計          | 対家計民間<br>非営利団体 |            | 民間<br>法人企業    | 公的企業          | 個人企業       |               |                |               |                        |
| 平成 27 年      | 144,858        | 126,094        | 17,437        | 1,327        | 12,748              | 89          | 12,442         | 217        | 50,390        | 29,232        | 1,450      | 19,708        | 207,996        | 78,795        | 2,640                  |
| 28           | 145,267        | 126,337        | 17,629        | 1,301        | 12,017              | 148         | 11,642         | 227        | 53,554        | 34,006        | 1,265      | 18,283        | 210,838        | 78,232        | 2,695                  |
| 29           | 148,281        | 129,038        | 17,753        | 1,490        | 12,582              | 87          | 12,235         | 260        | 57,055        | 38,195        | 1,079      | 17,781        | 217,918        | 77,493        | 2,812                  |
| 30           | 150,189        | 130,788        | 18,038        | 1,363        | 11,978              | △ 6         | 11,709         | 275        | 53,803        | 37,095        | 816        | 15,892        | 215,970        | 77,040        | 2,803                  |
| <b>令和 元年</b> | <b>152,759</b> | <b>133,092</b> | <b>18,305</b> | <b>1,362</b> | <b>11,514</b>       | <b>△ 48</b> | <b>11,303</b>  | <b>259</b> | <b>38,530</b> | <b>22,748</b> | <b>505</b> | <b>15,227</b> | <b>202,803</b> | <b>76,634</b> | 2,646                  |

※人口は各年10月1日推計人口。

資料:「三重県の市町民経済計算」(三重県政策企画部統計課)

## 72. 経済活動別市町内総生産の推移

(単位:百万円)

| 年度           | 産業             | 農林水産業      |            |           |          | 鉱業       | 製造業           | 電気・ガス・水道・廃棄物処理業 | 建設業           | 卸売・小売業        | 運輸・郵便業        | 宿泊・飲食サービス業   | 情報通信業        | 金融・保険業       | 不動産業          | 専門・科学技術・業務支援サービス | 公務            | 教育            | 保健衛生・社会事業     | その他のサービス      | 輸入品に課される税・関税等 | 市町内総生産         |
|--------------|----------------|------------|------------|-----------|----------|----------|---------------|-----------------|---------------|---------------|---------------|--------------|--------------|--------------|---------------|------------------|---------------|---------------|---------------|---------------|---------------|----------------|
|              |                | 農林水産業      | 農業         | 林業        | 水産業      |          |               |                 |               |               |               |              |              |              |               |                  |               |               |               |               |               |                |
| 平成 27 年      | 249,235        | 1,069      | 1,004      | 62        | 3        | 0        | 90,703        | 8,490           | 8,835         | 18,392        | 13,121        | 5,117        | 3,380        | 6,748        | 27,900        | 8,543            | 11,735        | 11,495        | 20,519        | 13,188        | 1,937         | 251,172        |
| 28           | 253,045        | 1,114      | 1,049      | 65        | 0        | 0        | 95,877        | 7,247           | 7,964         | 18,377        | 13,489        | 5,471        | 3,443        | 6,477        | 29,166        | 8,076            | 11,879        | 11,549        | 19,942        | 12,974        | 1,136         | 254,181        |
| 29           | 265,237        | 1,068      | 998        | 70        | 0        | 0        | 101,284       | 7,379           | 14,928        | 18,533        | 14,483        | 5,647        | 3,337        | 6,371        | 27,841        | 7,785            | 12,079        | 11,762        | 19,652        | 13,088        | 1,274         | 266,511        |
| 30           | 265,050        | 1,005      | 936        | 69        | 0        | 0        | 109,280       | 7,161           | 10,108        | 17,903        | 15,165        | 5,323        | 3,236        | 6,489        | 26,854        | 7,332            | 11,616        | 11,589        | 19,392        | 12,597        | 1,001         | 266,051        |
| <b>令和 元年</b> | <b>250,190</b> | <b>922</b> | <b>859</b> | <b>63</b> | <b>0</b> | <b>0</b> | <b>90,716</b> | <b>7,279</b>    | <b>12,961</b> | <b>17,437</b> | <b>16,059</b> | <b>5,090</b> | <b>3,087</b> | <b>6,930</b> | <b>25,650</b> | <b>7,264</b>     | <b>12,866</b> | <b>11,777</b> | <b>19,843</b> | <b>12,309</b> | <b>1,113</b>  | <b>251,303</b> |

資料:「三重県の市町民経済計算」(三重県政策企画部統計課)

## 73. 市内酒類消費量

(単位:ℓ)

| 年次      | 総 数            | ビール            | その他            |
|---------|----------------|----------------|----------------|
| 平成 29 年 | 722,655        | 491,940        | 230,715        |
| 30      | 701,597        | 448,792        | 252,805        |
| 令和 元 年  | 692,061        | 440,189        | 251,872        |
| 2       | 487,613        | 312,263        | 175,350        |
| 3       | <b>415,330</b> | <b>258,950</b> | <b>156,380</b> |

※その他は、清酒、合成清酒、焼酎、ウイスキー、ブランデー、果実酒、その他の合計。

資料:伊賀小売酒販組合

## 74. 市内たばこ消費量

| 区 分 \ 年 度                   | 平成29年      |          | 30         |          | 令和元年       |          | 2          |          | 3                 |              |
|-----------------------------|------------|----------|------------|----------|------------|----------|------------|----------|-------------------|--------------|
|                             |            | 前年比<br>% |            | 前年比<br>% |            | 前年比<br>% |            | 前年比<br>% |                   | 前年比<br>%     |
| 売上本数(本)                     | 84,260,118 | 91.6     | 80,538,143 | 95.6     | 77,817,562 | 96.6     | 72,527,231 | 93.2     | <b>71,751,252</b> | <b>98.9</b>  |
| 税 額 ( 千 円 )                 | 436,067    | 92.6     | 433,916    | 99.5     | 440,483    | 101.5    | 425,942    | 96.7     | <b>452,460</b>    | <b>106.2</b> |
| 20 歳 以 上<br>年 度 末 人 口 ( 人 ) | 65,859     | 99.4     | 65,716     | 99.8     | 65,289     | 99.4     | 64,939     | 99.5     | <b>64,408</b>     | <b>99.2</b>  |
| 一人あたり年間喫煙数(本)               | 1,279      | 92.1     | 1,226      | 95.9     | 1,192      | 97.2     | 1,117      | 93.7     | <b>1,114</b>      | <b>99.7</b>  |

資料: 課税室(市民税担当)

## 75. 消費者物価地域指数(都道府県庁所在都市)

令和4年平均

| 都市名   | 総合    | 食料    | 持家の帰属家賃を除く総合 |
|-------|-------|-------|--------------|
| 札幌市   | 102.9 | 105.9 | 103.5        |
| 青森市   | 103.3 | 105.2 | 103.9        |
| 盛岡市   | 102.6 | 105.3 | 103.0        |
| 仙台市   | 103.1 | 104.4 | 103.2        |
| 秋田市   | 104.0 | 105.9 | 104.4        |
| 山形市   | 102.5 | 104.5 | 102.6        |
| 福島市   | 102.2 | 104.1 | 102.6        |
| 水戸市   | 102.3 | 104.5 | 102.6        |
| 宇都宮市  | 101.9 | 104.3 | 102.2        |
| 前橋市   | 101.9 | 104.2 | 102.4        |
| さいたま市 | 101.8 | 103.7 | 102.5        |
| 千葉市   | 101.7 | 103.3 | 101.9        |
| 東京都区部 | 102.2 | 104.4 | 102.6        |
| 横浜市   | 102.0 | 104.1 | 102.6        |
| 新潟市   | 101.9 | 105.1 | 102.8        |
| 富山市   | 102.4 | 104.6 | 102.4        |
| 金沢市   | 102.0 | 104.2 | 102.2        |
| 福井市   | 101.6 | 104.1 | 101.9        |
| 甲府市   | 101.6 | 104.8 | 102.9        |
| 長野市   | 103.2 | 105.4 | 103.7        |
| 岐阜市   | 102.3 | 102.8 | 102.5        |
| 静岡市   | 101.7 | 103.2 | 102.2        |
| 名古屋市  | 102.4 | 104.4 | 102.8        |
| 津市    | 102.2 | 103.6 | 102.7        |
| 大津市   | 101.5 | 103.7 | 101.6        |
| 京都市   | 102.4 | 104.5 | 102.8        |
| 大阪市   | 101.9 | 103.8 | 102.0        |
| 神戸市   | 101.3 | 104.2 | 101.8        |
| 奈良市   | 102.5 | 106.2 | 102.9        |
| 和歌山市  | 101.3 | 105.3 | 101.9        |
| 鳥取市   | 101.9 | 104.6 | 102.2        |
| 松江市   | 102.1 | 105.4 | 102.6        |
| 岡山市   | 102.0 | 104.6 | 102.3        |
| 広島市   | 102.3 | 105.3 | 102.5        |
| 山口市   | 102.9 | 105.4 | 103.3        |
| 徳島市   | 101.9 | 104.2 | 102.3        |
| 高松市   | 101.7 | 104.8 | 102.1        |
| 松山市   | 101.5 | 104.3 | 101.8        |
| 高知市   | 101.6 | 103.6 | 101.8        |
| 福岡市   | 101.5 | 105.4 | 101.7        |
| 佐賀市   | 101.6 | 103.6 | 101.9        |
| 長崎市   | 102.2 | 104.9 | 102.2        |
| 熊本市   | 101.7 | 104.2 | 101.7        |
| 大分市   | 101.2 | 104.4 | 101.6        |
| 宮崎市   | 101.9 | 103.7 | 102.1        |
| 鹿児島市  | 101.4 | 102.8 | 101.7        |
| 那覇市   | 102.9 | 105.9 | 103.2        |
| 川崎市   | 101.4 | 103.6 | 102.0        |
| 相模原市  | 102.2 | 104.2 | 102.6        |
| 浜松市   | 103.0 | 103.5 | 102.6        |
| 堺市    | 102.0 | 104.6 | 102.3        |
| 北九州市  | 102.5 | 104.8 | 102.4        |

※1. 都道府県の県庁所在地と政令指定都市を表示。

資料:総務省統計局

※2. 令和3年を100とした指数。

## 10. 運輸及び通信

- 76 近畿日本鉄道各駅別乗車人員の推移
- 77 主要観光地別観光客入込数
- 78 自動車保有台数
- 79 バス路線別輸送人員等
- 80 電話施設状況
- 81 郵便施設
- 82 郵便物取扱件数(1日平均)
- 83 年賀郵便取扱物数
- 84 テレビ契約数

## 76. 近畿日本鉄道各駅別乗車人員の推移

(単位:人)

| 年 度       | 総 数              | 一日平均         | 名 張            |                  |              | 赤 目 口         |                |            | 美 旗           |                |            | 桔 梗 が 丘        |                |              |
|-----------|------------------|--------------|----------------|------------------|--------------|---------------|----------------|------------|---------------|----------------|------------|----------------|----------------|--------------|
|           |                  |              | 普 通            | 定 期              | 一日平均         | 普 通           | 定 期            | 一日平均       | 普 通           | 定 期            | 一日平均       | 普 通            | 定 期            | 一日平均         |
| 平成 24 年   | 4,449,134        | 12,189       | 753,823        | 1,735,740        | 6,821        | 91,838        | 145,890        | 651        | 74,286        | 295,830        | 1,014      | 341,687        | 1,010,040      | 3,703        |
| 25        | 4,405,775        | 12,071       | 774,098        | 1,728,450        | 6,856        | 93,172        | 137,820        | 633        | 74,276        | 278,220        | 966        | 343,089        | 976,650        | 3,616        |
| 26        | 4,161,357        | 11,401       | 738,293        | 1,631,640        | 6,493        | 92,021        | 130,260        | 609        | 70,096        | 255,510        | 892        | 324,277        | 919,260        | 3,407        |
| 27        | 4,121,601        | 11,261       | 746,551        | 1,599,360        | 6,410        | 92,891        | 129,840        | 609        | 70,804        | 242,400        | 856        | 326,375        | 913,380        | 3,387        |
| <b>28</b> | 4,022,067        | 11,019       | 737,402        | 1,588,440        | 6,372        | 89,293        | 118,950        | 571        | 71,062        | 234,540        | 837        | 315,200        | 867,180        | 3,239        |
| <b>29</b> | 3,934,651        | 10,780       | 728,906        | 1,550,640        | 6,245        | 89,591        | 122,700        | 582        | 72,289        | 229,950        | 828        | 311,555        | 829,020        | 3,125        |
| 30        | 3,842,531        | 10,527       | 717,367        | 1,547,100        | 6,204        | 83,297        | 129,720        | 584        | 67,502        | 227,970        | 810        | 283,155        | 786,420        | 2,930        |
| 令和 元 年    | 3,681,813        | 10,060       | 684,096        | 1,478,940        | 5,910        | 77,860        | 130,410        | 569        | 65,793        | 215,070        | 767        | 266,534        | 763,110        | 2,813        |
| 2         | 2,873,107        | 7,872        | 358,284        | 1,296,930        | 4,535        | 45,499        | 111,000        | 429        | 39,101        | 194,730        | 641        | 155,473        | 672,090        | 2,267        |
| <b>3</b>  | <b>2,899,289</b> | <b>7,943</b> | <b>390,496</b> | <b>1,282,974</b> | <b>4,585</b> | <b>44,416</b> | <b>109,695</b> | <b>422</b> | <b>38,903</b> | <b>203,677</b> | <b>665</b> | <b>159,581</b> | <b>669,547</b> | <b>2,272</b> |

※近畿日本鉄道株式会社ホームページ等で公表している交通調査における各駅乗降人員とは、集計方法が異なる。

資料:近畿日本鉄道株式会社

## 77. 主要観光地別観光客入込数

(単位:人)

| 年 度     | 観光・レクリエーション<br>入込客数 | 主要観光地          |                |               |
|---------|---------------------|----------------|----------------|---------------|
|         |                     | 赤 目 四 十 八 滝    | 香 落 溪          | 青 蓮 寺 湖       |
| 平成 29 年 | 1,229,520           | 141,839        | 139,696        | 83,974        |
| 30      | 1,086,957           | 124,637        | 150,542        | 88,379        |
| 令和 元 年  | 1,117,462           | 116,922        | 130,048        | 73,609        |
| 2       | 764,951             | 121,202        | 102,237        | 62,118        |
| 3       | <b>813,277</b>      | <b>108,676</b> | <b>108,361</b> | <b>60,963</b> |

資料:観光交流室

## 78. 自動車保有台数

各年3月31日現在

| 車種      |       | 業態  | 年      |        |        |        |        |
|---------|-------|-----|--------|--------|--------|--------|--------|
|         |       |     | 平成30年  | 令和元年   | 2      | 3      | 4      |
| 貨物      | 普通車   | 自家用 | 540    | 563    | 583    | 599    | 609    |
|         |       | 事業用 | 262    | 273    | 283    | 291    | 294    |
|         |       | 計   | 802    | 836    | 866    | 890    | 903    |
|         | 小型車   | 自家用 | 1,290  | 1,287  | 1,310  | 1,314  | 1,299  |
|         |       | 事業用 | 25     | 29     | 30     | 26     | 27     |
|         |       | 計   | 1,315  | 1,316  | 1,340  | 1,340  | 1,326  |
|         | 被けん引車 | 自家用 | 1      | 1      | 2      | 3      | 3      |
|         |       | 事業用 | 3      | 4      | 4      | 4      | 4      |
|         |       | 計   | 4      | 5      | 6      | 7      | 7      |
| 貨物計     |       |     | 2,121  | 2,157  | 2,212  | 2,237  | 2,236  |
| 乗合      | 普通車   | 自家用 | 12     | 12     | 12     | 12     | 13     |
|         |       | 事業用 | 113    | 101    | 101    | 96     | 94     |
|         |       | 計   | 125    | 113    | 113    | 108    | 107    |
|         | 小型車   | 自家用 | 50     | 49     | 50     | 45     | 41     |
|         |       | 事業用 | 27     | 26     | 28     | 28     | 25     |
|         |       | 計   | 77     | 75     | 78     | 73     | 66     |
| 乗合計     |       |     | 202    | 188    | 191    | 181    | 173    |
| 乗用      | 普通車   | 自家用 | 11,860 | 12,119 | 12,336 | 12,601 | 12,703 |
|         |       | 事業用 | -      | -      | -      | -      | -      |
|         |       | 計   | 11,860 | 12,119 | 12,336 | 12,601 | 12,703 |
|         | 小型車   | 自家用 | 14,001 | 13,507 | 13,110 | 12,824 | 12,569 |
|         |       | 事業用 | 52     | 38     | 37     | 38     | 32     |
|         |       | 計   | 14,053 | 13,545 | 13,147 | 12,862 | 12,601 |
| 乗用計     |       |     | 25,913 | 25,664 | 25,483 | 25,463 | 25,304 |
| 特種用途    |       | 自家用 | 473    | 467    | 470    | 467    | 465    |
|         |       | 事業用 | 36     | 35     | 36     | 34     | 33     |
|         |       | 計   | 509    | 502    | 506    | 501    | 498    |
| 大型特殊    |       | 自家用 | 26     | 28     | 28     | 27     | 25     |
|         |       | 事業用 | -      | -      | -      | -      | 0      |
|         |       | 計   | 26     | 28     | 28     | 27     | 25     |
| 登録車合計   |       | 自家用 | 28,256 | 28,033 | 27,901 | 27,892 | 27,727 |
|         |       | 事業用 | 515    | 506    | 519    | 517    | 509    |
|         |       | 計   | 28,771 | 28,539 | 28,420 | 28,409 | 28,236 |
| 小型二輪計   |       |     | 975    | 959    | 963    | 998    | 1,014  |
| 軽自動車    |       |     | 26,234 | 25,749 | 25,816 | 25,992 | 26,211 |
| 総計      |       |     | 55,980 | 55,247 | 55,199 | 55,399 | 55,461 |
| 原動機付自転車 |       |     | 4,860  | 4,627  | 4,474  | 4,261  | 4,223  |

資料：三重運輸支局・課税室(市民税担当)

## 79. バス路線別輸送人員等

各年3月31日現在

| 年度・路線        |                     | 起点～終点                          | 停留所数     | 料程    | 年間走行料程    | 年間輸送人員    | 一日の平均の稼働車数 |
|--------------|---------------------|--------------------------------|----------|-------|-----------|-----------|------------|
| 平成29年        |                     |                                | 450(352) | …     | 1,320,741 | 2,515,203 | 42         |
| 30           |                     |                                | 450(352) | …     | 1,321,730 | 2,517,036 | 42         |
| 令和元年         |                     |                                | 545(352) | …     | 1,356,408 | 2,446,701 | 45         |
| 2            |                     |                                | 478      | 305.9 | 1,347,110 | 2,073,514 | 42         |
| 3            |                     |                                | 467      | 310.0 | 1,273,273 | 2,014,729 | 40         |
| (令和3年度路線別内訳) |                     |                                |          |       |           |           |            |
| (1)          | 上野・名張線              |                                | 46       | 21.8  | 214,081   | 83,700    | 4          |
| (2)          | 曾爾香落溪線              | 名張駅前～落合～太良路～山粕西～曾爾高原           | 38       | 25.2  | 96,059    | 26,300    | 3          |
| (3)          | 名張・奥津線              | 名張駅前～敷津～奥津駅前                   | 51       | 29.8  | 118,885   | 40,700    | 3          |
| (4)          | 梅が丘線                | 名張市役所～名張駅前～梅が丘～名張駅前            | 23       | 15.2  | 155,020   | 383,700   | 5          |
|              |                     | 名張市立病院～名張駅前～梅が丘～名張駅前           |          |       |           |           |            |
|              |                     | MEGAドンキ～名張駅前～梅が丘～名張駅前          |          |       |           |           |            |
| (5)          | すずらん台線              | 桔梗が丘駅前～小波田～すずらん台               | 23       | 12.9  | 100,124   | 234,700   | 4          |
| (6)          | 百合が丘線               | 名張駅東口～百合が丘循環～名張駅東口             | 15       | 7.6   | 106,441   | 441,200   | 6          |
| (7)          | 桔梗が丘・病院線            | 桔梗が丘駅前～市立病院～名張駅東口              | 22       | 11.8  | 30,366    |           |            |
| (8)          | 桔梗が丘循環線             | 桔梗が丘駅前～桔梗が丘循環～桔梗が丘駅前           | 15       | 4.3   | 39,162    | 43,600    | 2          |
| (9)          | 市役所・つつじが丘線          | 名張市役所～つつじが丘～名張駅東口              | 15       | 14.6  | 3,518     | 686,800   | 6          |
| (10)         | 名張・つつじが丘線           | 名張駅東口～つつじが丘～名張駅東口              | 26       | 14.5  | 238,335   |           |            |
| (11)         | 赤目線                 | 赤目口駅前～赤目滝                      | 21       | 9.0   | 25,562    | 13,900    | 1          |
|              |                     | 赤目滝～赤目口駅前～名張駅前                 |          |       |           |           |            |
| (12)         | 市街地循環型コミュニティバスナッキー号 | 名張駅西口～桔梗が丘駅前～名張駅西口             | 36       | 26.2  | 39,331    | 43,907    | 1          |
| (13)         | 薦原コミュニティバスコモコモ号     | 桔梗が丘駅～さつき台～葛尾公民館               | 25       | 20.1  | 5,491     | 1,715     | 1          |
|              |                     | 桔梗が丘駅～さつき台～鶴山                  |          |       |           |           |            |
| (14)         | 緑が丘コミュニティバス みどり号    | 桔梗が丘駅～緑が丘～桔梗が丘駅                | 12       | 5.3   | 5,391     | 3,636     | 1          |
| (15)         | 国津コミュニティバスあららぎ号     | 工房前～国津・つつじが丘～工房前               | 28       | 17.4  | 26,609    | 2,147     | 1          |
|              |                     | 工房前～国津～名張駅東口                   |          |       |           |           |            |
| (16)         | 錦生コミュニティバスほっとバス錦    | 名張市役所～名張駅東口～錦生～大和龍口            | 35       | 39.6  | 35,280    | 3,196     | 1          |
| (17)         | 美旗地域コミュニティバスはたっこ号   | 南古山～うぐいす台・美旗・きじが台～桔梗が丘駅東口      | 36       | 34.7  | 33,618    | 5,528     | 1          |
|              |                     | 桔梗が丘駅東口～美旗町池の台・美旗・きじが台～桔梗が丘駅東口 |          |       |           |           |            |

※1.( )は停留所の実際の数値。

※2.令和2年度より停留所の実際の数値のみに変更。

資料：三重交通株式会社  
 国津コミュニティバスあららぎ号運行協議会  
 深山運送有限公司  
 株式会社メイハン

## 80. 電話施設状況

各年3月31日現在

| 年度      | 加入電話   |        |       |           |     | 公衆電話 |      |      |
|---------|--------|--------|-------|-----------|-----|------|------|------|
|         | 総数     | アナログ単独 |       | デジタル(INS) |     | 総数   | アナログ | デジタル |
|         |        | 事務用    | 住宅用   | 事務用       | 住宅用 |      |      |      |
| 平成 29 年 | 11,303 | 1,771  | 8,505 | 929       | 98  | 63   | 28   | 35   |
| 30      | 10,577 | 1,708  | 7,920 | 859       | 90  | 60   | 25   | 35   |
| 令和 元年   | 9,904  | 1,671  | 7,362 | 786       | 85  | 59   | 26   | 33   |
| 2       | 9,346  | 1,592  | 6,937 | 738       | 79  | 53   | 24   | 29   |
| 3       | 8,886  | 1,524  | 6,594 | 694       | 74  | 50   | 22   | 28   |

資料:NTT西日本 東海支店

## 81. 郵便施設

令和4年3月31日現在

| 項目  | 郵便局 |     | 簡易郵便局 | ポスト | 私書箱 |     | 切手類販売所<br>(コンビニ含む) |
|-----|-----|-----|-------|-----|-----|-----|--------------------|
|     | 普通局 | 特定局 |       |     | 設備数 | 貸与数 |                    |
| 施設数 | 1   | 10  | 5     | 120 | 32  | 9   | 67                 |

※私書箱及び切手類販売所は名張郵便局及び国津郵便局配置分。

資料: 日本郵便株式会社名張郵便局

## 82. 郵便物取扱件数(1日平均)

(単位:通・個)

| 年度      | 通常郵便物         |               | 小包郵便物      |            |
|---------|---------------|---------------|------------|------------|
|         | 引受            | 配達            | 引受         | 配達         |
| 平成 29 年 | 13,600        | 31,650        | 310        | 1,200      |
| 30      | 10,571        | 29,553        | 205        | 1,048      |
| 令和 元年   | 11,331        | 29,314        | 217        | 831        |
| 2       | 13,528        | 36,492        | 281        | 1,036      |
| 3       | <b>13,457</b> | <b>34,121</b> | <b>251</b> | <b>999</b> |
| 令和3年内訳  | 普通            | 13,062        | 33,468     | -          |
|         | 書留            | 126           | 440        | -          |
|         | 速達            | 269           | 213        | -          |

※1. 名張郵便局扱い分。

※2. 年賀状を除いた値。

資料: 日本郵便株式会社名張郵便局

### 83. 年賀郵便取扱物数

(単位:千枚)

| 年次   | 平成29年 | 30    | 令和元年  | 2     | 3   |
|------|-------|-------|-------|-------|-----|
| 引受物数 | 1,485 | 1,402 | 1,267 | 1,080 | 971 |
| 配達物数 | 1,375 | 1,295 | 1,201 | 1,060 | 935 |

資料:日本郵便株式会社名張郵便局

## 84. テレビ契約数

各年3月31日現在

| 年次      | 放送受信契約数       | 衛星契約数(再掲)     |
|---------|---------------|---------------|
| 平成 30 年 | 24,303        | 11,635        |
| 令和 元年   | 25,052        | 12,243        |
| 2       | 25,453        | 12,501        |
| 3       | 25,512        | 12,512        |
| 4       | <b>25,480</b> | <b>12,365</b> |

資料: NHK津放送局

## 11. 建設

- 85 住宅地開発状況(50区画以上)
- 86 道路状況
- 87 都市計画道路の状況
- 88 都市計画用途地域
- 89 市営住宅構造別戸数
- 90 地区別建築確認申請件数及び主な団地別建築確認申請件数(再掲)
- 91 家屋の評価に関する状況
- 92 家屋評価に関わる棟数及び床面積

# 85. 住宅地開発状況(50区画以上)

令和5年1月1日現在

| No. | 開発団地名          | 開発区域(新町名)                  | 開発面積<br>(㎡)       | 計画<br>区画数     | 工事着手<br>年月 | 工事完了<br>年月 | 世帯数           | 入居率<br>(%)  |
|-----|----------------|----------------------------|-------------------|---------------|------------|------------|---------------|-------------|
| 1   | 横山団地           | 赤目町檀(赤目ヶ丘)                 | 18,089            | 63            | S51.12     | S55.6      |               |             |
| 2   | 星川団地           | 赤目町すみれが丘                   | 45,641            | 151           | S56.7      | S57.6      | 101           | 66.9        |
| 3   | 赤目ハイツ          | 赤目町新川                      | 85,777            | 250           | S50.1      | S52.6      | 286           | 114.4       |
| 4   | 四季が丘           | 安部田                        | 31,877            | 124           | S47.       | -          |               |             |
| 5   | 夏秋台ハイツ         | 夏秋                         | 29,234            | 112           | S46.7      | S48.3      |               |             |
| 6   | 緑が丘(1期)        | 新田                         | 10,389            | 75            | S47.11     | S48.3      |               |             |
| 7   | エクセルハイツ(1期)    | 新田                         | 39,651            | 105           | -          | S50.9      |               |             |
| 8   | グリーンハイツ        | 新田                         | 51,511            | 159           | -          | S44.7      |               |             |
| 9   | うぐいす台1期        | 東田原                        | 95,210            | 309           | -          | S47        |               |             |
| 10  | うぐいす台2期        | 東田原、西田原                    | 119,991           | 328           | -          | S50.9      |               |             |
| 11  | 桔梗が丘青葉台        | 美旗町池の台東、<br>池の台西(池の台)      | 160,545           | 426           | S52.9      | S54.12     | 369           | 86.6        |
| 12  | 名張青葉台          | 美旗町藤が丘                     | 68,518            | 269           | S57.12     | S58.12     | 187           | 69.5        |
| 13  | 御幸団地           | 美旗町中1番                     | 14,692            | 66            | S47.       | -          | 352           | 115.0       |
| 14  | 名張美旗駅前団地       | 美旗町中1番                     | 61,299            | 240           | S51.2      | S53.11     |               |             |
| 15  | みはた団地          | 美旗町中2番~3番                  | 198,100           | 608           | S52.10     | -          | 595           | 97.9        |
| 16  | 希望ヶ丘桜苑         | 美旗町南西原                     | 117,058           | 307           | S51.6      | S54.11     | 295           | 96.1        |
| 17  | すずらん台          | すずらん台東1~5番町<br>すずらん台西1~4番町 | 927,206           | 2,386         | S53.8      | S55.12     | 1,589         | 66.6        |
| 18  | 富貴ヶ丘1期         | 富貴ヶ丘1~3番町                  | 258,958           | 864           | S45.5      | S47.5      | 589           | 68.2        |
| 19  | 富貴ヶ丘2期         | 富貴ヶ丘4番町                    | 116,775           | 323           | S49.4      | S50.7      | 364           | 112.7       |
| 20  | 富貴ヶ丘3期         | 富貴ヶ丘5~6番町                  | 239,775           | 589           | S55.6      | S57.3      | 575           | 97.6        |
| 21  | 梅が丘            | 梅が丘                        | 971,400           | 2,600         | S58.1      | S62.6      | 2,495         | 96.0        |
| 22  | 緑が丘            | 緑が丘                        | 331,712           | 1,084         | S47.3      | S48.4      | 965           | 89.0        |
| 23  | さつき台           | さつき台                       | 244,404           | 672           | S49.10     | S54.6      | 542           | 80.7        |
| 24  | 桔梗が丘紫野住宅地      | 桔梗が丘西6番町                   | 74,735            | 191           | H3.11      | H6.2       | 196           | 102.6       |
| 25  | 百合が丘           | 百合が丘                       | 1,563,879         | 2,878         | S53.10     | H2.8       | 2,767         | 96.1        |
| 26  | 春日丘住宅地         | 春日丘                        | 661,489           | 1,003         | H5.9       | H12.4      | 343           | 34.2        |
| 27  | 蔵持町里団地         | 桔梗が丘西1番町                   | 57,381            | 179           | S52.1      | S53.5      | 205           | 114.5       |
| 28  | 桔梗が丘1~5工区      | 桔梗が丘                       | 1,432,372         | 3,764         | S40.3      | S47.10     | 3,932         | 104.5       |
| 29  | 桔梗が丘7-1工区      | 桔梗が丘                       | 425,800           |               | S48.5      | S50.5      |               |             |
| 30  | 桔梗が丘7-2工区      | 桔梗が丘                       | 165,035           |               | S54.2      | S56.5      |               |             |
| 31  | 桔梗が丘南6-1工区     | 桔梗が丘南1~4番町                 | 293,584           | 620           | S51.6      | S52.10     | 631           | 101.8       |
| 32  | 桔梗が丘西8工区       | 桔梗が丘西2~5番町                 | 454,955           | 1,049         | S61.4      | H3.6       | 950           | 90.6        |
| 33  | つつじが丘          | つつじが丘                      | 1,897,734         | 4,668         | S51.2      | S54.5      | 4,157         | 89.1        |
| 34  | 中央東地区          | 鴻之台                        | 455,893           | 781           | S56.11     | S62.3      | 968           | 123.9       |
| 35  | 中央西地区          | 希央台                        | 421,600           | 998           | H8.5       | H20.2      | 540           | 54.1        |
| 36  | 青蓮寺住宅地         | 南百合が丘                      | 87,201            | 217           | H8.1       | H9.5       | 171           | 78.8        |
| 37  | グリーンビュー桔梗が丘住宅地 | 桔梗が丘西7番町                   | 33,782            | 104           | H9.5       | H10.7      | 111           | 106.7       |
|     |                | <b>造成済合計</b>               | <b>12,263,252</b> | <b>28,562</b> |            |            | <b>24,275</b> | <b>85.0</b> |
|     |                | <b>造成中合計</b>               | -                 | -             |            |            |               |             |
|     |                | <b>計画中合計</b>               | -                 | -             |            |            |               |             |
|     |                | <b>総計</b>                  | <b>12,263,252</b> | <b>28,562</b> |            |            | <b>24,275</b> | <b>85.0</b> |

資料:都市計画室(建築開発担当)

## 86. 道路状況

令和3年4月1日現在

| 区分    | 道路延長(km)        | 舗装延長(km)        | 舗装率(%)      | 改良済延長(km)       | 改良率(%)      |
|-------|-----------------|-----------------|-------------|-----------------|-------------|
| 国道    | 31.9003         | 31.9003         | 100.0       | 30.2166         | 94.7        |
| 県道    | 84.6431         | 84.6431         | 100.0       | 48.8392         | 57.7        |
|       | 主要地方道           | 29.0334         | 29.0334     | 100.0           | 24.4057     |
| 一般地方道 | 55.6097         | 55.6097         | 100.0       | 24.4335         | 43.9        |
| 市道    | 800.5441        | 513.9178        | 64.2        | 397.6784        | 49.7        |
| 計     | <b>917.0875</b> | <b>630.4612</b> | <b>68.7</b> | <b>476.7342</b> | <b>52.0</b> |

※延長は実延長で計算。

資料:維持管理室

## 87. 都市計画道路の状況

令和4年5月1日現在

| 名称        | 計画決定     |     |     | 施行済    | 概成済    | 計画決定<br>(変更) | 備考                      |
|-----------|----------|-----|-----|--------|--------|--------------|-------------------------|
|           | 延長m      | 幅員m | 車線数 | 延長     | 延長     | 年月日          |                         |
| 国道 165 号線 | 約 12,020 | 16  | 2   | 2,210  | 9,810  | H20.4.25     |                         |
| 国道 368 号線 | 約 7,150  | 20  | 4   | 3,940  | 3,210  | H20.4.25     |                         |
| 黒田西原町線    | 約 5,960  | 12  | 2   | 2,350  | 3,040  | H12.1.28     | 広場 1,800 m <sup>2</sup> |
| 名張駅桔梗が丘線  | 約 4,900  | 16  | 2   | 4,900  | 0      | H20.4.25     | 広場 3,300 m <sup>2</sup> |
| 桔梗が丘西田原線  | 約 3,470  | 16  | 2   | 1,260  | 2,210  | H20.4.25     |                         |
| 桔梗が丘中央線   | 約 2,020  | 16  | 2   | 2,020  | 0      | H20.4.25     | 広場 5,800 m <sup>2</sup> |
| 赤坂夏秋橋線    | 約 2,600  | 14  | 2   | 1,720  | 250    | H20.4.25     |                         |
| 東町中川原線    | 約 2,170  | 25  | 2   | 920    | 0      | H20.4.25     |                         |
| 本町夏秋線     | 約 3,590  | 14  | 2   | 950    | 2,080  | H14.1.29     |                         |
| 平尾南町下比奈知線 | 約 5,750  | 12  | 2   | 1,170  | 0      | H20.4.25     | 広場 4,100 m <sup>2</sup> |
| 朝日町鍛冶町線   | 約 890    | 16  | 2   | 330    | 100    | H20.4.25     |                         |
| 中の切猿喰線    | 約 560    | 16  | 2   | 560    | 0      | H20.4.25     |                         |
| 下比奈知線     | 約 680    | 12  | 2   | 0      | 0      | H20.4.25     |                         |
| 平尾朝日町線    | 約 1,350  | 12  | 2   | 1,350  | 0      | H20.4.25     |                         |
| 名張駅赤目線    | 約 500    | 16  | 2   | 0      | 0      | R2.4.17      |                         |
| 平尾中央公園線   | 約 1,610  | 12  | 2   | 1,610  | 0      | H20.4.25     |                         |
| 平尾蔵持線     | 約 1,050  | 12  | 2   | 1,050  | 0      | H20.4.25     |                         |
| 名張駅東西連絡線  | 約 70     | 4   |     | 70     | 0      | S63.7.25     |                         |
| 結馬赤目口駅線   | 約 880    | 12  | 2   | 820    | 0      | R2.4.17      | 広場 4,000 m <sup>2</sup> |
| 合計        | 約 57,220 |     |     | 27,230 | 20,700 |              |                         |

資料:都市計画室

## 88. 都市計画用途地域

令和4年4月1日現在

| 種 類              | 面 積<br>ha | 建築物の延べ<br>面積の敷地面積<br>に対する割合 | 建築物の建築<br>面積の敷地面積<br>に対する割合 | 建築物<br>の高さ<br>の限界 | 構成比<br>(%) |
|------------------|-----------|-----------------------------|-----------------------------|-------------------|------------|
| 第一種低層<br>住居専用地域  | 302.0     | 10/10以下                     | 5/10以下                      | 10m               | 23.0       |
|                  | 110.9     | 10/10以下                     | 6/10以下                      | 10m               | 8.4        |
| 小 計              | 412.9     |                             |                             | -                 | 31.4       |
| 第二種低層<br>住居専用地域  | 8.0       | 15/10以下                     | 5/10以下                      | 12m               | 0.6        |
|                  | 14.6      | 10/10以下                     | 6/10以下                      | 10m               | 1.1        |
| 小 計              | 22.6      |                             |                             | -                 | 1.7        |
| 第一種中高層<br>住居専用地域 | 27.0      | 20/10以下                     | 6/10以下                      | -                 | 2.0        |
|                  | 210.4     | 10/10以下                     | 6/10以下                      | -                 | 16.0       |
| 小 計              | 237.4     |                             |                             | -                 | 18.0       |
| 第二種中高層<br>住居専用地域 | 50.0      | 20/10以下                     | 6/10以下                      | -                 | 3.8        |
| 第一種住居地域          | 127.0     | 20/10以下                     | 6/10以下                      | -                 | 9.6        |
|                  | 2.1       | 20/10以下                     | 8/10以下                      | -                 | 0.2        |
| 小 計              | 129.1     |                             |                             | -                 | 9.8        |
| 第二種住居地域          | 130.4     | 20/10以下                     | 6/10以下                      | -                 | 9.9        |
|                  | 3.2       | 20/10以下                     | 8/10以下                      | -                 | 0.2        |
| 小 計              | 133.6     |                             |                             | -                 | 10.1       |
| 準住居地域            | 21.0      | 20/10以下                     | 6/10以下                      | -                 | 1.6        |
| 近隣商業地域           | 15.7      | 20/10以下                     | 8/10以下                      | -                 | 1.2        |
|                  | 56.3      | 30/10以下                     | 8/10以下                      | -                 | 4.3        |
| 小 計              | 72.0      |                             |                             | -                 | 5.5        |
| 商業地域             | 17.0      | 40/10以下                     | 8/10以下                      | -                 | 1.3        |
| 準工業地域            | 39.0      | 20/10以下                     | 6/10以下                      | -                 | 3.0        |
| 工業地域             | 36.5      | 20/10以下                     | 6/10以下                      | -                 | 2.8        |
| 工業専用地域           | 144.8     | 20/10以下                     | 6/10以下                      | -                 | 11.0       |
| 合 計              | 1,315.9   |                             |                             | -                 | 100.0      |

資料:都市計画室

## 89. 市営住宅構造別戸数

令和5年1月1日現在

| 団地別       | 総数  | 木造 | 耐火構造<br>簡易耐火構造 |
|-----------|-----|----|----------------|
| 総計        | 281 | 30 | 251            |
| 夏見        | 61  | 30 | 31             |
| 徳明        | 45  | -  | 45             |
| 東田原       | 25  | -  | 25             |
| 比奈知       | 18  | -  | 18             |
| 一ノ井       | 38  | -  | 38             |
| 中川原       | 56  | -  | 56             |
| 一ノ井改良     | 10  | -  | 10             |
| ハイツエイブリッジ | 8   | -  | 8              |
| アドラブル     | 12  | -  | 12             |
| コーポジョイフル  | 8   | -  | 8              |

資料: 営繕住宅室

90. 地区別建築確認申請件数及び主な団地別建築確認申請件数(再掲)

各年3月31日現在

| 地区名    | 平成29年 | 30  | 令和元年 | 2   | 3   |
|--------|-------|-----|------|-----|-----|
| 総数     | 335   | 313 | 272  | 246 | 243 |
| 名張     | 41    | 24  | 25   | 22  | 28  |
| 希中央台   | 10    | 14  | 3    | 4   | 6   |
| 鴻之台    | 15    | 6   | 4    | 7   | 5   |
| 蔵持     | 25    | 20  | 23   | 10  | 21  |
| 梅が丘    | 15    | 21  | 7    | 15  | 12  |
| 薦原     | 14    | 16  | 15   | 11  | 9   |
| 美旗     | 35    | 42  | 25   | 23  | 34  |
| 比奈知    | 5     | 0   | 3    | 4   | 4   |
| 富貴ヶ丘   | 19    | 18  | 19   | 19  | 6   |
| すずらん台  | 7     | 9   | 8    | 13  | 8   |
| つつじが丘  | 16    | 20  | 22   | 17  | 13  |
| 春日丘    | 3     | 0   | 2    | 1   | 2   |
| 錦生     | 4     | 1   | 4    | 3   | 5   |
| 赤目     | 10    | 10  | 10   | 10  | 7   |
| 箕曲     | 21    | 18  | 13   | 15  | 18  |
| 百合が丘   | 16    | 25  | 20   | 20  | 16  |
| 国津     | 1     | 0   | 0    | 1   | 0   |
| 桔梗が丘   | 47    | 38  | 46   | 26  | 33  |
| 桔梗が丘南  | 6     | 7   | 4    | 4   | 6   |
| 桔梗が丘西  | 25    | 24  | 19   | 21  | 10  |
| (再掲)   |       |     |      |     |     |
| 緑が丘    | 11    | 8   | 7    | 5   | 12  |
| さつき台   | 6     | 10  | 10   | 5   | 4   |
| 美旗町中   | 9     | 11  | 5    | 3   | 8   |
| 美旗町池の台 | 3     | 3   | 1    | 2   | 2   |
| 美旗町南西原 | 4     | 1   | 2    | 2   | 5   |

資料:都市計画室(建築開発担当)

## 91. 家屋の評価に関する状況

各年1月1日現在

| 区分  |          | 年次 | 平成30年       | 令和元年        | 2           | 3           | 4                  |
|-----|----------|----|-------------|-------------|-------------|-------------|--------------------|
|     |          |    |             |             |             |             |                    |
| 木造  | 棟数       |    | 35,675      | 35,768      | 35,894      | 35,938      | <b>35,991</b>      |
|     | 床面積 (㎡)  |    | 3,252,606   | 3,272,679   | 3,293,401   | 3,307,963   | <b>3,320,931</b>   |
|     | 評価額 (千円) |    | 58,868,324  | 60,654,478  | 62,478,782  | 59,780,743  | <b>61,371,261</b>  |
| 非木造 | 棟数       |    | 12,330      | 12,399      | 12,468      | 12,520      | <b>12,540</b>      |
|     | 床面積 (㎡)  |    | 2,485,296   | 2,492,198   | 2,521,989   | 2,543,724   | <b>2,550,858</b>   |
|     | 評価額 (千円) |    | 75,401,050  | 76,640,045  | 79,274,765  | 77,983,336  | <b>79,338,175</b>  |
| 合計  | 棟数       |    | 48,005      | 48,167      | 48,362      | 48,458      | <b>48,531</b>      |
|     | 床面積 (㎡)  |    | 5,737,902   | 5,764,877   | 5,815,390   | 5,851,687   | <b>5,871,789</b>   |
|     | 評価額 (千円) |    | 134,269,374 | 137,294,523 | 141,753,547 | 137,764,079 | <b>140,709,436</b> |

資料: 課税室(固定資産税担当)

## 92. 家屋評価に関わる棟数及び床面積

(単位:㎡、棟)

| 区分  |       | 平成30年      |     | 令和元年       |     | 2          |     | 3          |     | 4          |     |
|-----|-------|------------|-----|------------|-----|------------|-----|------------|-----|------------|-----|
|     |       | 床面積<br>(㎡) | 棟数  | 床面積<br>(㎡) | 棟数  | 床面積<br>(㎡) | 棟数  | 床面積<br>(㎡) | 棟数  | 床面積<br>(㎡) | 棟数  |
| 木造  | 新增築分  | 31,215     | 231 | 26,332     | 201 | 28,172     | 250 | 23,357     | 189 | 21,948     | 187 |
|     | 減失分   | 13,192     | 218 | 9,106      | 146 | 10,219     | 175 | 10,643     | 178 | 9,342      | 144 |
|     | 差引増加分 | 18,023     | 13  | 17,226     | 55  | 17,953     | 75  | 12,714     | 11  | 12,606     | 43  |
| 非木造 | 新增築分  | 26,307     | 78  | 23,646     | 73  | 34,599     | 78  | 25,511     | 69  | 20,606     | 52  |
|     | 減失分   | 13,812     | 55  | 11,064     | 30  | 8,577      | 59  | 5,228      | 47  | 16,207     | 52  |
|     | 差引増加分 | 12,495     | 23  | 12,582     | 43  | 26,022     | 19  | 20,283     | 22  | 4,399      | 0   |
| 合計  | 新增築分  | 57,522     | 309 | 49,978     | 274 | 62,771     | 328 | 48,868     | 258 | 42,554     | 239 |
|     | 減失分   | 27,004     | 273 | 20,170     | 176 | 18,796     | 234 | 15,871     | 225 | 25,549     | 196 |
|     | 差引増加分 | 30,518     | 36  | 29,808     | 98  | 43,975     | 94  | 32,997     | 33  | 17,005     | 43  |

資料:課税室(固定資産税担当)

## 12. 電気・ガス・水道

- 93 市内の電灯・電力の需要口数及び使用量
- 94 都市ガス供給状況
- 95 簡易ガス供給状況
- 96 都市ガス導管延長状況
- 97 簡易ガス導管延長状況
- 98 水道普及状況
- 99 上水道配水状況
- 100 上水道用途別使用量状況
- 101 下水道普及状況

### 93.市内の電灯、電力の需要口数及び使用量

| 年 度     | 電 灯           |                | 電 力            |
|---------|---------------|----------------|----------------|
|         | 需要口数(口)       | 使用量(MWh)       | 使用量(MWh)       |
| 平成 29 年 | 50,067        | 174,445        | 388,183        |
| 30      | 50,589        | 168,681        | 387,124        |
| 令和 元 年  | 50,601        | 166,460        | 378,932        |
| 2       | 51,702        | 175,945        | 358,195        |
| 3       | <b>51,914</b> | <b>177,127</b> | <b>368,137</b> |

※1.需要口数は年度末時点。

※2.使用量は年度末累計値。

資料：中部電力パワーグリッド株式会社（名張市内分）

## 94.都市ガス供給状況

(単位:供給量 千m<sup>3</sup>)

| 用途別 |      | 年次     |        |        |        |               |
|-----|------|--------|--------|--------|--------|---------------|
|     |      | 平成30年  | 令和元年   | 2      | 3      | 4             |
| 家庭用 | 需要戸数 | 13,838 | 13,943 | 13,911 | 13,958 | <b>13,996</b> |
|     | 供給量  | 5,601  | 5,578  | 5,590  | 5,614  | <b>5,436</b>  |
| 商業用 | 需要戸数 | 416    | 405    | 399    | 398    | <b>381</b>    |
|     | 供給量  | 1,170  | 1,181  | 1,088  | 1,066  | <b>1,020</b>  |
| 工業用 | 需要戸数 | 41     | 44     | 44     | 41     | <b>41</b>     |
|     | 供給量  | 16,146 | 15,658 | 13,747 | 14,206 | <b>14,087</b> |
| その他 | 需要戸数 | 223    | 216    | 221    | 220    | <b>211</b>    |
|     | 供給量  | 1,707  | 1,689  | 1,680  | 1,703  | <b>1,775</b>  |
| 合計  | 需要戸数 | 14,518 | 14,608 | 14,575 | 14,617 | <b>14,629</b> |
|     | 供給量  | 24,624 | 24,107 | 22,103 | 22,590 | <b>22,319</b> |

※1.熱量は1m<sup>3</sup>あたり10,750kcal。

※2.需要戸数は各年12月31日現在。

※3.表示単位未満を四捨五入しているため、合計と一致しない場合がある。

資料:名張近鉄ガス株式会社

## 95.簡易ガス供給状況

(単位:供給量 m<sup>3</sup>)

| 用途別 |      | 年次      |         |         |         |                |
|-----|------|---------|---------|---------|---------|----------------|
|     |      | 平成30年   | 令和元年    | 2       | 3       | 4              |
| 家庭用 | 需要戸数 | 5,349   | 5,353   | 5,290   | 5,267   | <b>5,246</b>   |
|     | 供給量  | 915,838 | 906,010 | 892,544 | 888,002 | <b>853,076</b> |
| 商業用 | 需要戸数 | 31      | 35      | 36      | 36      | <b>36</b>      |
|     | 供給量  | 14,747  | 15,152  | 14,974  | 14,923  | <b>14,286</b>  |
| 工業用 | 需要戸数 | -       | -       | -       | -       | -              |
|     | 供給量  | -       | -       | -       | -       | -              |
| その他 | 需要戸数 | 31      | 31      | 33      | 33      | <b>33</b>      |
|     | 供給量  | 21,154  | 20,043  | 27,001  | 34,387  | <b>37,057</b>  |
| 合計  | 需要戸数 | 5,411   | 5,419   | 5,359   | 5,336   | <b>5,315</b>   |
|     | 供給量  | 951,739 | 941,205 | 934,518 | 937,311 | <b>904,420</b> |

※1.熱量は1m<sup>3</sup>あたり24,000kcal。

※2.需要戸数は各年12月31日現在。

※3.表示単位未満を四捨五入しているため、合計と一致しない場合がある。

資料:名張近鉄ガス株式会社  
上野ガス株式会社

## 96. 都市ガス導管延長状況

各年3月31日現在（単位：m）

| 管別    |               | 年度      | 平成29年   | 30      | 令和元年    | 2              | 3       |
|-------|---------------|---------|---------|---------|---------|----------------|---------|
|       |               | 総延長     |         | 319,499 | 321,324 | 321,614        | 321,496 |
| 導管別   | 本管<br>(75m以上) | 190,535 | 191,946 | 192,433 | 192,431 | <b>192,268</b> |         |
|       | 支管<br>(75m未満) | 128,964 | 129,378 | 129,181 | 129,065 | <b>129,192</b> |         |
| ガス管種別 | 鑄鉄管           | 119,622 | 120,811 | 120,260 | 119,790 | <b>119,254</b> |         |
|       | 鋼管            | 98,684  | 96,472  | 94,282  | 92,018  | <b>90,235</b>  |         |
|       | PE管           | 101,193 | 104,041 | 107,072 | 109,688 | <b>111,971</b> |         |

資料：名張近鉄ガス株式会社

## 97. 簡易ガス導管延長状況

令和4年3月31日現在(単位:m)

| 地点群別<br>管別         |         | つつじが丘  | すずらん台  | うぐいす台  | すみれが丘 | 藤が丘   | 富貴ヶ丘  | 南百合が丘 | 南西原   | 新川    | 雇用促進  | 美旗駅前団地 | 合計     |
|--------------------|---------|--------|--------|--------|-------|-------|-------|-------|-------|-------|-------|--------|--------|
|                    |         | 総延長    | 46,861 | 23,014 | 3,099 | 1,266 | 2,401 | 8,525 | 2,414 | 3,743 | 3,054 | -      | 2,503  |
| 導管<br>別<br>(ガス管種別) | 本管(鑄鉄管) | 11,286 | 1,284  | 278    | -     | -     | -     | -     | -     | -     | -     | 0      | 12,848 |
|                    | 支管(鋼管)  | 8,202  | 2,375  | 602    | 1,266 | 2,401 | 4,344 | 4     | 3,573 | -     | -     | 107    | 22,874 |
|                    | PE管     | 27,373 | 19,355 | 2,219  | -     | -     | 4,181 | 2,410 | 170   | 3,054 | -     | 2,396  | 61,158 |

※.雇用促進については、内管扱いとなるので導管延長はない。

資料:名張近鉄ガス株式会社  
上野ガス株式会社

## 98. 水道普及状況

令和4年3月31日現在

| 行政区域内<br>人口(A) | 総 数 |             | 上水道 |        | 簡易水道 |      | 専用水道 |      | 飲料水供給施設 |      | 普及率(%)                    |
|----------------|-----|-------------|-----|--------|------|------|------|------|---------|------|---------------------------|
|                | 個所数 | 給水人口<br>(B) | 個所数 | 給水人口   | 個所数  | 給水人口 | 個所数  | 給水人口 | 個所数     | 給水人口 | $(B) \div (A) \times 100$ |
| 76,462         | 4   | 76,237      | 1   | 76,182 | -    | -    | 1    | 0    | 2       | 55   | 99.7                      |

※行政区域内人口(A)は、住民基本台帳人口(外国人含む)。

資料:上下水道部

## 99. 上水道配水状況

各年3月31日現在

| 年度      | 年間総配水量<br>(千m <sup>3</sup> ) | 1日最大配水量<br>(m <sup>3</sup> ) | 施設能力<br>(m <sup>3</sup> /日) | 給水人口(人)       | 普及率(%)      |
|---------|------------------------------|------------------------------|-----------------------------|---------------|-------------|
| 平成 29 年 | 10,389                       | 30,639                       | 50,000                      | 78,614        | 99.7        |
| 30      | 10,289                       | 34,798                       | 50,000                      | 78,287        | 99.7        |
| 令和 元 年  | 9,972                        | 29,833                       | 50,000                      | 77,612        | 99.7        |
| 2       | 9,988                        | 30,727                       | 50,000                      | 76,969        | 99.7        |
| 3       | <b>9,925</b>                 | <b>29,287</b>                | <b>50,000</b>               | <b>76,182</b> | <b>99.7</b> |

資料:上下水道部

$$\text{※普及率} = \frac{\text{給水人口}}{\text{行政区域内人口}} \times 100$$

## 100. 上水道用途別使用量状況

令和3年度

| 区分                    | 合計    | 家事用   | 業務用   | 浴場用  | 臨時用  |
|-----------------------|-------|-------|-------|------|------|
| 使用量(千m <sup>3</sup> ) | 9,255 | 7,204 | 2,051 | 0    | 0    |
| 構成比 (%)               | 100%  | 77.8% | 22.2% | 0.0% | 0.0% |

資料:上下水道部

## 101.下水道普及状況

令和4年3月31日現在(単位:人)

| 行政区域内人口 | 総数     | 公共下水道<br>処理区域内 | 農業集落排水<br>処理区域内 | コミュニティ<br>プラント処理 | 浄化槽処理<br>(大型・個別) | 下水道等<br>普及率(%) |
|---------|--------|----------------|-----------------|------------------|------------------|----------------|
| 76,462  | 75,727 | 44,441         | 9,412           | 20               | 21,854           | 99.0           |

資料:上下水道部

※1. 行政区域内人口は、住民基本台帳人口(外国人含む)。

※2. 下水道等普及率＝総数÷行政区域内人口×100。

## 13. 教育及び文化

- 102 就学前児童(5歳児)の状況
- 103 幼稚園の状況
- 104 小学校の状況
- 105 中学校の状況
- 106 高等学校の状況
- 107 高等専門学校<sup>1</sup>の状況
- 108 中学校卒業後の状況
- 109 高等学校卒業後の状況
- 110 市民センターの学級・講座開催状況
- 111 図書館の利用状況
- 112 分類別蔵書冊数の推移
- 113 体育施設の利用状況
- 114 スポーツ行事参加者の推移
- 115 社会教育施設等の概況
- 116 文化財一覧表
- 117 国指定・登録文化財
- 118 県指定文化財
- 119 市指定文化財
- 120 宗教法人宗派別内訳

## 102. 就学前児童(5歳児)の状況

各年5月1日現在

| 項目<br>年次 | 幼稚園在園児数(a) |     |     | 保育所措置<br>児童数<br>(b) | 保育連携型<br>認定こども園<br>(c) | (a) + (b) + (c) | 住民基本台帳に<br>よる満5歳児 | 5歳児における<br>在園及び措置率<br>(%) |
|----------|------------|-----|-----|---------------------|------------------------|-----------------|-------------------|---------------------------|
|          | 公立         | 私立  | 総数  |                     |                        |                 |                   |                           |
| 平成 30 年  | 65         | 192 | 257 | 326                 | 119                    | 702             | 671               | 104.6                     |
| 令和 元 年   | 56         | 133 | 189 | 287                 | 214                    | 690             | 647               | 106.6                     |
| 2        | 49         | 120 | 169 | 226                 | 216                    | 611             | 623               | 98.1                      |
| 3        | 30         | 102 | 132 | 225                 | 220                    | 577             | 588               | 98.1                      |
| 4        | 21         | 121 | 142 | 233                 | 226                    | 601             | 604               | 99.5                      |

※1. 幼稚園在園児には市外の者及び外国人を含む。

※2. 住民基本台帳の数値は、各年4月1日現在で満5歳の者。

資料: 保育幼稚園室

## 103.幼稚園の状況

各年5月1日現在

| 年次    | 園数 | 教員数 | 職員数 | 学級数 | 在園者数 |     |     | 入園者数 |
|-------|----|-----|-----|-----|------|-----|-----|------|
|       |    |     |     |     | 総数   | 男   | 女   |      |
| 平成30年 | 5  | 58  | 6   | 29  | 654  | 323 | 331 | 216  |
| 令和元年  | 4  | 40  | 5   | 20  | 448  | 214 | 234 | 153  |
| 2     | 4  | 42  | 5   | 20  | 415  | 207 | 208 | 155  |
| 3     | 4  | 39  | 5   | 18  | 356  | 181 | 175 | 131  |
| 4     | 3  | 29  | 4   | 15  | 323  | 167 | 156 | 102  |
| (市立)  | 1  | 4   | 0   | 1   | 21   | 9   | 12  | 6    |
| (私立)  | 2  | 25  | 4   | 14  | 302  | 158 | 144 | 96   |

資料：学校基本調査(情報政策室)

令和4年5月1日現在

| 幼稚園名            | 園数 | 教員数 | 職員数 | 学級数 | 園児数 |
|-----------------|----|-----|-----|-----|-----|
| (市立)<br>名張幼稚園   | 1  | 4   | 0   | 1   | 21  |
| (私立)<br>桔梗が丘幼稚園 | 1  | 18  | 3   | 10  | 226 |
| 梅が丘幼稚園          | 1  | 7   | 1   | 4   | 76  |

資料：学校基本調査(情報政策室)

# 104.小学校の状況

各年5月1日現在

| 年次及び<br>学校名 | 学校数       | 学級数             |             | 複式学級 |     | 教員数        | 職員数       | 学校医<br>歯科医<br>薬剤師 | 児 童 数        |              |              |            |            |            |            |            |            |            |            |            |            |            |            |
|-------------|-----------|-----------------|-------------|------|-----|------------|-----------|-------------------|--------------|--------------|--------------|------------|------------|------------|------------|------------|------------|------------|------------|------------|------------|------------|------------|
|             |           | 内( )は<br>特別支援学級 | 学級数         | 児童数  | 総 数 |            |           |                   | 1年           |              | 2年           |            | 3年         |            | 4年         |            | 5年         |            | 6年         |            |            |            |            |
|             |           |                 |             |      | 総数  |            |           |                   | 男            | 女            | 男            | 女          | 男          | 女          | 男          | 女          | 男          | 女          | 男          | 女          |            |            |            |
| 平成 30 年     | 14        | 192             | (42)        | -    | -   | 280        | 74        | 52                | 4,067        | 2,077        | 1,990        | 345        | 335        | 365        | 306        | 342        | 356        | 334        | 339        | 337        | 324        | 354        | 330        |
| 令和 元 年      | 14        | 194             | (47)        | -    | -   | 288        | 78        | 52                | 4,036        | 2,061        | 1,975        | 339        | 321        | 348        | 333        | 363        | 307        | 339        | 352        | 334        | 335        | 338        | 327        |
| 2           | 14        | 193             | (50)        | -    | -   | 290        | 81        | 52                | 4,029        | 2,046        | 1,983        | 320        | 321        | 341        | 325        | 343        | 337        | 362        | 306        | 344        | 356        | 336        | 338        |
| 3           | 14        | 193             | (50)        | -    | -   | 299        | 76        | 74                | 3,966        | 1,996        | 1,970        | 289        | 323        | 318        | 318        | 343        | 325        | 340        | 338        | 360        | 308        | 346        | 358        |
| 4           | <b>14</b> | <b>187</b>      | <b>(48)</b> | -    | -   | <b>285</b> | <b>79</b> | <b>74</b>         | <b>3,858</b> | <b>1,922</b> | <b>1,936</b> | <b>279</b> | <b>316</b> | <b>289</b> | <b>324</b> | <b>318</b> | <b>321</b> | <b>339</b> | <b>326</b> | <b>338</b> | <b>338</b> | <b>359</b> | <b>311</b> |
| 名 張         |           | 20              | (6)         | -    | -   | 31         | 5         | 5                 | 441          | 187          | 254          | 28         | 46         | 30         | 41         | 27         | 44         | 27         | 41         | 37         | 48         | 38         | 34         |
| 蔵 持         |           | 10              | (4)         | -    | -   | 14         | 6         | 5                 | 189          | 81           | 108          | 13         | 24         | 12         | 17         | 21         | 12         | 9          | 20         | 14         | 17         | 12         | 18         |
| 薦 原         |           | 8               | (2)         | -    | -   | 13         | 6         | 5                 | 91           | 40           | 51           | 5          | 10         | 5          | 12         | 9          | 5          | 13         | 9          | 6          | 12         | 2          | 3          |
| 比 奈 知       |           | 13              | (3)         | -    | -   | 21         | 8         | 5                 | 258          | 140          | 118          | 19         | 17         | 22         | 18         | 21         | 22         | 21         | 16         | 23         | 17         | 34         | 28         |
| 美 旗         |           | 17              | (5)         | -    | -   | 26         | 4         | 5                 | 346          | 174          | 172          | 25         | 32         | 22         | 23         | 22         | 39         | 40         | 27         | 30         | 23         | 35         | 28         |
| 箕 曲         |           | 7               | (1)         | -    | -   | 13         | 7         | 5                 | 80           | 45           | 35           | 5          | 9          | 5          | 5          | 4          | 6          | 9          | 6          | 11         | 5          | 11         | 4          |
| 錦 生 赤 目     |           | 9               | (3)         | -    | -   | 16         | 5         | 5                 | 151          | 80           | 71           | 13         | 12         | 13         | 13         | 15         | 11         | 10         | 11         | 12         | 9          | 17         | 15         |
| 桔 梗 が 丘     |           | 20              | (4)         | -    | -   | 28         | 7         | 7                 | 497          | 246          | 251          | 44         | 44         | 35         | 43         | 36         | 42         | 36         | 34         | 51         | 37         | 44         | 51         |
| 桔 梗 が 丘 南   |           | 11              | (3)         | -    | -   | 16         | 6         | 5                 | 207          | 110          | 97           | 17         | 15         | 16         | 15         | 25         | 22         | 24         | 19         | 13         | 18         | 15         | 8          |
| 桔 梗 が 丘 東   |           | 8               | (2)         | -    | -   | 12         | 5         | 5                 | 194          | 101          | 93           | 20         | 14         | 16         | 18         | 21         | 8          | 16         | 18         | 16         | 17         | 12         | 18         |
| つ つ じ が 丘   |           | 25              | (5)         | -    | -   | 36         | 6         | 7                 | 596          | 297          | 299          | 41         | 42         | 43         | 47         | 50         | 45         | 50         | 52         | 49         | 67         | 64         | 46         |
| す ず ら ん 台   |           | 9               | (3)         | -    | -   | 13         | 4         | 5                 | 135          | 67           | 68           | 5          | 17         | 14         | 8          | 15         | 10         | 12         | 9          | 9          | 13         | 12         | 11         |
| 梅 が 丘       |           | 14              | (3)         | -    | -   | 21         | 4         | 5                 | 287          | 143          | 144          | 15         | 16         | 29         | 30         | 18         | 25         | 32         | 29         | 25         | 23         | 24         | 21         |
| 百 合 が 丘     |           | 16              | (4)         | -    | -   | 25         | 6         | 5                 | 386          | 211          | 175          | 29         | 18         | 27         | 34         | 34         | 30         | 40         | 35         | 42         | 32         | 39         | 26         |

※教員数及び職員数は本務者のみ。

資料:学校基本調査(学校教育室)

## 105.中学校の状況

各年5月1日現在

| 年次及び学校名 | 学校数 | 学級数<br>内( )は<br>特別支援学<br>級 | 教員数        | 職員数       | 学校医<br>歯科医<br>薬剤師 | 生徒数          |            |            |            |            |            |            |            |            |
|---------|-----|----------------------------|------------|-----------|-------------------|--------------|------------|------------|------------|------------|------------|------------|------------|------------|
|         |     |                            |            |           |                   | 総数           |            |            | 1年         |            | 2年         |            | 3年         |            |
|         |     |                            |            |           |                   | 総数           | 男          | 女          | 男          | 女          | 男          | 女          | 男          | 女          |
| 平成 30 年 | 5   | 73(15)                     | 146        | 13        | 27                | 1,975        | 958        | 1,017      | 314        | 346        | 311        | 335        | 333        | 336        |
| 令和 元年   | 5   | 73(16)                     | 148        | 16        | 25                | 1,952        | 961        | 991        | 340        | 309        | 314        | 345        | 307        | 337        |
| 2       | 5   | 75(17)                     | 144        | 20        | 25                | 1,941        | 973        | 968        | 322        | 315        | 338        | 311        | 313        | 342        |
| 3       | 5   | 75(17)                     | 143        | 18        | 29                | 1,930        | 986        | 944        | 321        | 321        | 323        | 314        | 342        | 309        |
| 4       | 5   | <b>82(23)</b>              | <b>155</b> | <b>15</b> | <b>29</b>         | <b>1,956</b> | <b>983</b> | <b>973</b> | <b>338</b> | <b>336</b> | <b>319</b> | <b>321</b> | <b>326</b> | <b>316</b> |
| 名 張     | 1   | 22(7)                      | 42         | 2         | 7                 | 476          | 224        | 252        | 81         | 82         | 73         | 81         | 70         | 89         |
| 赤 目     | 1   | 14(4)                      | 26         | 3         | 5                 | 337          | 166        | 171        | 54         | 67         | 53         | 54         | 59         | 50         |
| 桔 梗 が 丘 | 1   | 19(4)                      | 36         | 3         | 7                 | 508          | 265        | 243        | 87         | 85         | 91         | 81         | 87         | 77         |
| 北       | 1   | 15(5)                      | 28         | 4         | 5                 | 330          | 166        | 164        | 63         | 49         | 47         | 54         | 56         | 61         |
| 南       | 1   | 12(3)                      | 23         | 3         | 5                 | 305          | 162        | 143        | 53         | 53         | 55         | 51         | 54         | 39         |

※教員数及び職員数は本務者のみ。

資料：学校基本調査(学校教育室)

## 106.高等学校の状況

各年5月1日現在

| 年次      | 学校数 | 教員数 | 職員数 | 生徒数   |     |     | 全日制   |     |     |     |     |     | 定時制 |    |    |    |    |
|---------|-----|-----|-----|-------|-----|-----|-------|-----|-----|-----|-----|-----|-----|----|----|----|----|
|         |     |     |     | 総数    | 男   | 女   | 総数    | 男   | 女   | 1年  | 2年  | 3年  | 総数  | 1年 | 2年 | 3年 | 4年 |
| 平成 30 年 | 2   | 134 | 15  | 1,556 | 727 | 829 | 1,521 | 703 | 818 | 482 | 505 | 534 | 35  | 11 | 6  | 12 | 6  |
| 令和 元年   | 2   | 127 | 15  | 1,497 | 704 | 793 | 1,453 | 674 | 779 | 480 | 474 | 499 | 44  | 15 | 12 | 5  | 12 |
| 2       | 2   | 120 | 13  | 1,417 | 634 | 783 | 1,376 | 609 | 767 | 430 | 478 | 468 | 41  | 13 | 11 | 11 | 6  |
| 3       | 2   | 116 | 12  | 1,376 | 596 | 780 | 1,331 | 571 | 760 | 441 | 422 | 468 | 45  | 15 | 10 | 10 | 10 |
| 4       | 2   | 112 | 12  | 1,344 | 571 | 773 | 1,293 | 544 | 749 | 440 | 439 | 414 | 51  | 20 | 12 | 10 | 9  |

資料: 学校基本調査(情報政策室)

令和4年5月1日現在

| 学校名     | 全日制 |     |     | 定時制 |     |     |
|---------|-----|-----|-----|-----|-----|-----|
|         | 学級数 | 教員数 | 生徒数 | 学級数 | 教員数 | 生徒数 |
| 名 張     | 14  | 47  | 556 | 4   | 8   | 51  |
| 名 張 青 峰 | 19  | 57  | 737 | -   | -   | -   |

資料: 学校基本調査(各高等学校)

### 107.高等専門学校の様況

各年5月1日現在

| 年次      | 教室数 | 教 員 数 |     |    |    |   |    |           | 職 員 数 |    |    | 入学<br>定員 | 学 生 数 |       |    |     |    |     |    |     |    |     |    |     | 建物<br>面積<br>(登記)<br>(㎡) | 敷地<br>面積<br>(㎡) |        |
|---------|-----|-------|-----|----|----|---|----|-----------|-------|----|----|----------|-------|-------|----|-----|----|-----|----|-----|----|-----|----|-----|-------------------------|-----------------|--------|
|         |     | 総数    | 本 務 |    |    |   |    | 非常勤<br>講師 | 総数    | 本務 | 臨時 |          | 総 数   | 学 年 別 |    |     |    |     |    |     |    |     |    |     |                         |                 |        |
|         |     |       | 1年  |    | 2年 |   | 3年 |           |       |    |    |          |       | 4年    |    | 5年  |    |     |    |     |    |     |    |     |                         |                 |        |
|         |     |       | 総数  | 男  | 女  | 男 | 女  |           |       |    |    |          |       | 男     | 女  | 男   | 女  | 男   | 女  |     |    |     |    |     |                         |                 |        |
| 平成 30 年 | 64  | 99    | 15  | 19 | 8  | 1 | -  | 56        | 11    | 10 | 1  | 160      | 839   | 797   | 42 | 172 | 13 | 153 | 11 | 165 | 3  | 167 | 6  | 140 | 9                       | 16,654          | 76,116 |
| 令和 元 年  | 64  | 102   | 17  | 18 | 8  | - | -  | 59        | 12    | 11 | 1  | 160      | 871   | 828   | 43 | 168 | 9  | 172 | 13 | 147 | 11 | 174 | 5  | 167 | 5                       | 16,654          | 76,116 |
| 2       | 64  | 106   | 15  | 21 | 6  | - | -  | 64        | 12    | 11 | 1  | 160      | 861   | 809   | 52 | 156 | 14 | 167 | 9  | 167 | 12 | 155 | 12 | 164 | 5                       | 16,654          | 76,116 |
| 3       | 64  | 105   | 17  | 20 | 7  | - | -  | 61        | 12    | 11 | 1  | 160      | 843   | 791   | 52 | 152 | 8  | 154 | 14 | 165 | 7  | 164 | 11 | 156 | 12                      | 16,654          | 76,116 |
| 4       | 64  | 97    | 15  | 19 | 7  | - | -  | 56        | 13    | 11 | 2  | 160      | 823   | 781   | 42 | 154 | 6  | 155 | 7  | 146 | 12 | 164 | 7  | 162 | 10                      | 16,731          | 76,116 |

資料:近畿大学工業高等専門学校

## 108. 中学校卒業後の状況

各年5月1日現在

| 調査対象<br>時期 | 総<br>数 | 高等学校等<br>進学者<br>A | 専修学校<br>(高等課程)<br>進学者<br>B | 専修学校<br>(一般課程)等<br>入学者<br>C | 公共職業<br>能力開発<br>施設等<br>入学者 | 就 職 者 | 左記以外<br>の者 | 不詳・死亡 | 再掲                  |                      |                      |                      | 進学率<br>(%) | 就職率<br>(%) |
|------------|--------|-------------------|----------------------------|-----------------------------|----------------------------|-------|------------|-------|---------------------|----------------------|----------------------|----------------------|------------|------------|
|            |        |                   |                            |                             |                            |       |            |       | Aのうち<br>他県への<br>進学者 | Aのうち<br>就職して<br>いるもの | Bのうち<br>就職して<br>いるもの | Cのうち<br>就職して<br>いるもの |            |            |
| 平成 30 年 3月 | 720    | 710               | 2                          | -                           | 2                          | 1     | 5          | -     | 73                  | -                    | -                    | -                    | 98.6       | 0.1        |
| 令和 元 年 3月  | 674    | 671               | -                          | -                           | -                          | -     | 3          | -     | 54                  | -                    | -                    | -                    | 99.6       | 0.0        |
| 2 年 3月     | 642    | 636               | 1                          | 1                           | -                          | 2     | 2          | -     | 54                  | -                    | -                    | -                    | 99.1       | 0.3        |
| 3 年 3月     | 659    | 654               | -                          | 1                           | -                          | 1     | 3          | -     | 86                  | -                    | -                    | -                    | 99.2       | 0.2        |
| 4 年 3月     | 654    | 647               | -                          | -                           | -                          | 1     | 6          | -     | 58                  | -                    | -                    | -                    | 98.9       | 0.2        |

資料：学校基本調査

## 109. 高等学校卒業後の状況

各年5月1日現在

| 調査対象<br>時期 | 総<br>数     | 大学等<br>進学者<br>A | 専修学校<br>(専門課程)<br>進学者<br>B | 専修学校<br>(一般課程)<br>等入学者<br>C | 公共職業<br>能力開発<br>施設等<br>入学者 | 就 職 者     | 一時的な<br>仕事に<br>就いた者 | 左記以外の者、<br>死亡・不詳 | 再掲                      | 大学等<br>進学率<br>(%) | 左記以外の<br>大学・短大<br>進学率<br>(%) | 専修学校<br>(先週課程)<br>進学率<br>(%) | 就職率<br>(%)  |
|------------|------------|-----------------|----------------------------|-----------------------------|----------------------------|-----------|---------------------|------------------|-------------------------|-------------------|------------------------------|------------------------------|-------------|
|            |            |                 |                            |                             |                            |           |                     |                  | 左記A～Dの<br>うち就職<br>している者 |                   |                              |                              |             |
| 平成 30 年 3月 | 505        | 274             | 126                        | 3                           | 2                          | 83        | 5                   | 12               | -                       | 54.3              | ...                          | 25.0                         | 16.4        |
| 令和 元 年 3月  | 533        | 269             | 139                        | 4                           | -                          | 90        | 7                   | 24               | -                       | 50.5              | ...                          | 26.1                         | 16.9        |
| 2 年 3月     | 505        | 246             | 143                        | 4                           | -                          | 87        | 25                  | -                | -                       | 48.7              | ...                          | 28.3                         | 16.8        |
| 3 年 3月     | 469        | 237             | 139                        | 6                           | -                          | 65        | 22                  | -                | -                       | 50.5              | ...                          | 29.6                         | 13.9        |
| 4 年 3月     | <b>466</b> | <b>241</b>      | <b>121</b>                 | <b>2</b>                    | -                          | <b>82</b> | <b>20</b>           | -                | -                       | <b>51.7</b>       | ...                          | <b>26.0</b>                  | <b>17.6</b> |

資料：学校基本調査

# 110. 市民センターの学級・講座開催状況

上段:学級・講座・サークル数

下段:参加人数

| センター名<br>年度・区分 |      | 名張市民センター     | 蔵持市民センター     | 梅が丘市民センター    | 薦原市民センター    | 美旗市民センター     | 比奈知市民センター   | 錦生市民センター    | 赤目市民センター    | 箕曲市民センター    | 百合が丘市民センター   | 長瀬市民センター<br>くにつふるさと館 | 桔梗が丘市民センター   | 桔梗が丘南市民センター  | つつじが丘市民センター | すずらん台市民センター | 中央ゆめづくり館       | 合計 |
|----------------|------|--------------|--------------|--------------|-------------|--------------|-------------|-------------|-------------|-------------|--------------|----------------------|--------------|--------------|-------------|-------------|----------------|----|
|                |      |              |              |              |             |              |             |             |             |             |              |                      |              |              |             |             |                |    |
| 平成 29 年        | 主催   | 7<br>3,204   | 12<br>2,136  | 6<br>619     | 10<br>1,646 | 7<br>4,156   | 6<br>805    | 11<br>177   | 19<br>3,068 | 15<br>1,172 | 17<br>778    | 5<br>…               | 13<br>6,846  | 9<br>1,768   | 5<br>1,655  | 9<br>3,082  | 151<br>31,112  |    |
|                | サークル | 62<br>16,369 | 33<br>10,454 | 37<br>11,062 | 13<br>1,518 | 38<br>11,028 | 22<br>2,810 | 12<br>2,100 | 20<br>5,765 | 17<br>3,904 | 42<br>13,838 | 15<br>…              | 98<br>37,486 | 77<br>27,689 | 18<br>5,157 | 8<br>4,928  | 512<br>154,108 |    |
| 30             | 主催   | 7<br>3,426   | 13<br>2,242  | 6<br>861     | 8<br>1,584  | 7<br>3,762   | 5<br>804    | 3<br>267    | 18<br>3,196 | 15<br>906   | 18<br>338    | 5<br>474             | 7<br>7,007   | 8<br>4,588   | 4<br>1,754  | 12<br>2,984 | 136<br>34,193  |    |
|                | サークル | 63<br>15,546 | 34<br>10,275 | 37<br>11,755 | 13<br>1,524 | 36<br>10,696 | 21<br>2,438 | 12<br>2,185 | 20<br>5,691 | 18<br>5,247 | 42<br>13,765 | 15<br>2,217          | 97<br>36,821 | 75<br>28,595 | 17<br>5,049 | 9<br>5,059  | 509<br>156,863 |    |
| 令和 元年          | 主催   | 4<br>1,963   | 16<br>1,930  | 1<br>1,125   | 7<br>1,010  | 8<br>3,498   | 5<br>474    | 3<br>51     | 17<br>1,802 | 10<br>854   | 12<br>510    | 5<br>164             | 6<br>7,284   | 9<br>2,998   | 13<br>1,591 | 13<br>2,924 | 129<br>28,178  |    |
|                | サークル | 58<br>12,501 | 31<br>8,995  | 34<br>10,942 | 13<br>1,313 | 40<br>10,656 | 22<br>2,152 | 13<br>1,833 | 20<br>5,061 | 17<br>4,908 | 42<br>11,579 | 14<br>1,869          | 94<br>31,449 | 76<br>23,525 | 14<br>4,102 | 9<br>4,334  | 497<br>135,219 |    |
| 2              | 主催   | 3<br>1,292   | 13<br>332    | 1<br>113     | 5<br>421    | 7<br>51      | 3<br>514    | 2<br>28     | 8<br>441    | 8<br>667    | 5<br>80      | 4<br>189             | 3<br>1,211   | 6<br>757     | 6<br>397    | 6<br>1,716  | 80<br>8,209    |    |
|                | サークル | 55<br>7,662  | 29<br>7,588  | 34<br>2,140  | 13<br>985   | 37<br>5,986  | 23<br>1,593 | 11<br>1,183 | 19<br>4,537 | 17<br>3,717 | 42<br>9,836  | 19<br>1,539          | 87<br>16,094 | 76<br>14,949 | 15<br>3,253 | 12<br>2,951 | 489<br>84,013  |    |
| 3              | 主催   | 4<br>2,058   | 20<br>363    | 4<br>499     | 5<br>179    | 12<br>308    | 4<br>479    | 5<br>305    | 8<br>478    | 16<br>693   | 3<br>89      | 4<br>139             | 3<br>1,452   | 10<br>762    | 9<br>397    | 11<br>1,455 | 118<br>9,656   |    |
|                | サークル | 54<br>8,453  | 28<br>7,093  | 31<br>3,410  | 13<br>1,095 | 31<br>5,868  | 21<br>2,177 | 11<br>1,175 | 19<br>4,134 | 13<br>4,050 | 38<br>9,952  | 17<br>1,630          | 80<br>17,735 | 54<br>11,255 | 14<br>2,707 | 12<br>2,749 | 436<br>83,483  |    |

資料:文化生涯学習室

## 111.図書館の利用状況

蔵書冊数は各年度末現在

| 年 度   | 平成29年   | 30      | 令和元年    | 2       | 3              |                |
|-------|---------|---------|---------|---------|----------------|----------------|
| 入 館 者 | 274,975 | 269,237 | 218,841 | 165,431 | <b>112,126</b> |                |
| 蔵書冊数  | 311,993 | 309,064 | 298,007 | 302,230 | <b>299,703</b> |                |
| 館外貸出  | 本 館     | 491,847 | 475,276 | 416,904 | 323,349        | <b>366,953</b> |
|       | 移動図書館   | 49,684  | 42,055  | 37,095  | 40,872         | <b>36,626</b>  |
|       | 計       | 541,531 | 517,331 | 453,999 | 364,221        | <b>403,579</b> |

資料：図書館

## 112. 分類別蔵書冊数の推移

各年度末現在

| 分類 \ 年度 | 平成29年   | 30      | 令和元年    | 2       | 3              |
|---------|---------|---------|---------|---------|----------------|
| 総 数     | 311,993 | 309,064 | 298,007 | 302,230 | <b>299,703</b> |
| 総 記     | 16,120  | 15,939  | 14,184  | 14,444  | <b>13,907</b>  |
| 哲 学・宗 教 | 11,830  | 12,028  | 11,477  | 11,637  | <b>11,758</b>  |
| 歴 史・地 理 | 25,751  | 25,569  | 24,975  | 25,241  | <b>25,341</b>  |
| 社 会 科 学 | 32,866  | 32,894  | 33,477  | 34,044  | <b>33,210</b>  |
| 自 然 科 学 | 20,289  | 19,683  | 19,591  | 19,906  | <b>20,119</b>  |
| 技 術     | 23,896  | 22,823  | 20,281  | 20,526  | <b>20,652</b>  |
| 産 業     | 10,282  | 9,617   | 8,773   | 8,860   | <b>8,923</b>   |
| 芸 術     | 27,736  | 27,831  | 26,938  | 27,142  | <b>27,194</b>  |
| 言 語     | 5,849   | 5,779   | 5,689   | 5,735   | <b>5,765</b>   |
| 文 学     | 137,374 | 136,901 | 132,622 | 134,695 | <b>132,834</b> |

※総数に雑誌は、含まない。

資料：図書館

### 113. 体育施設の利用状況

(単位:人)

| 区分 \ 年度                                   | 平成29年   | 30      | 令和元年    | 2       | 3              |
|---|---------|---------|---------|---------|----------------|
| 市 総 合 体 育 館                               | 59,595  | 55,635  | 49,312  | 33,389  | <b>32,797</b>  |
| 市 民 プ ー ル                                 | 6,097   | 3,769   | 3,769   | 0       | <b>0</b>       |
| 市 民 テ ニ ス コ ー ト                           | 33,959  | 30,588  | 29,104  | 20,482  | <b>15,579</b>  |
| 市 民 野 球 場                                 | 8,347   | 6,938   | 6,656   | 1,717   | <b>3,573</b>   |
| 市 民 陸 上 競 技 場                             | 43,415  | 39,690  | 48,174  | 44,011  | <b>45,105</b>  |
| 市ターゲット・バードゴルフ場                            | 3,826   | 2,956   | 3,774   | 3,098   | <b>2,881</b>   |
| 市 民 ゲ ー ト ボ ー ル 場                         | 490     | 136     | 0       | 231     | <b>350</b>     |
| 武道館(武道交流館いきいき内)                           | 43,975  | 44,433  | 40,064  | 27,601  | <b>32,550</b>  |
| つつじが丘公園<br>(運動場、テニスコート、グラウンドゴルフ場、ゲートボール場) | 12,213  | 10,768  | 10,256  | 7,330   | <b>9,286</b>   |
| 薦原公園<br>(運動場、テニスコート、ゲートボール場)              | 2,620   | 2,469   | 2,879   | 2,648   | <b>3,136</b>   |
| 八幡2号公園運動場                                 | 10,035  | 8,702   | 5,623   | 5,186   | <b>6,801</b>   |
| 新田ゲートボール場                                 | 1,902   | 1,726   | 1,862   | 1,140   | <b>1,568</b>   |
| 合 計                                       | 226,474 | 207,810 | 201,473 | 146,833 | <b>153,626</b> |

資料:市民スポーツ室

# 114. スポーツ行事参加者の推移

(単位:人又はチーム)

| 行 事 名            | 対 象          | 平成29年度 | 30   | 令和元年度  | 2  | 3  |  |
|------------------|--------------|--------|--|--|--|--|--|
| 体育・健康フェスティバル     | 全 市 民        | 5,646  | 554  | 1,116  | -  | -  |  |
| 比奈知湖紅葉マラソン       | 一般男女         | 485    | 543  | 480  | -  | -  |  |
| 青蓮寺湖駅伝競走大会       | 一般男女         | 750    | 820  | 600  | -  | -  |  |
| 市レクスポフェア         | 全 市 民        | 400    | 330  | 500  | 500  | 500  |  |
| 市民総合体育大会(体育協会関係) | テニ           | 全 市 民  | 34   | 37   | 67   | 37   | 42   |
|                  | 卓球           | 全 市 民  | 104  | 130  | 150  | -  | -  |
|                  | ソフトテニス       | 全 市 民  | 一般男子25チーム<br>一般女子8チーム<br>中学生男子50チーム<br>女子42チーム | 一般男子19チーム<br>女子10チーム<br>シニア4チーム<br>中学生男子50チーム<br>女子42チーム | 一般男子12チーム<br>女子8チーム<br>シニア6チーム<br>男子32チーム<br>女子36チーム | 一般男子10チーム<br>女子6チーム<br>中学生男子34チーム<br>女子32チーム | 一般男子10チーム<br>女子4チーム<br>中学生男子34チーム<br>女子29チーム |
|                  | バレーボール       | 全 市 民  | 6チーム   | 6チーム   | 6チーム   | 4チーム   | 5チーム   |
|                  | バドミントン       | 全 市 民  | 83   | 64   | 80   | -  | -  |
|                  | 水泳           | 全 市 民  | 89   | 57   | 43   | -  | -  |
|                  | 陸上競技         | 全 市 民  | 134  | 115  | 338  | 延515   | 延838   |
|                  | ソフトボール       | 全 市 民  | 男子5チーム<br>女子3チーム                               | 男子7チーム<br>女子3チーム   | 男子6チーム<br>女子3チーム                                     | 男子4チーム<br>女子3チーム                             | 男子7チーム<br>女子3チーム                             |
|                  | 野球           | 全 市 民  | 12チーム  | 9チーム   | 14チーム  | 5チーム   | 9チーム   |
|                  | 剣道           | 全 市 民  | 200  | 200  | 200  | -  | -  |
|                  | ボウリング        | 全 市 民  | 11   | 27   | 24   | -  | -  |
|                  | クレ射撃         | 全 市 民  | -  | -  | -  | -  | -  |
|                  | バスケットボール     | 全 市 民  | 男子16チーム<br>女子5チーム                              | 男子18チーム<br>女子4チーム  | 男子14チーム<br>女子5チーム                                    | 男子14チーム<br>女子3チーム                            | 男子14チーム<br>女子3チーム                            |
|                  | ゴルフ          | 全 市 民  | 148  | 180  | 149  | 162  | 160  |
|                  | サッカー         | 全 市 民  | -  | -  | -  | -  | -  |
|                  | アーチェリー       | 全 市 民  | 32   | 15   | 19   | 9  | -  |
|                  | ゲートボール       | 全 市 民  | 50   | -  | 43   | 43   | 40   |
|                  | ハンドボール       | 全 市 民  | 男子10チーム<br>女子9チーム                              | 男子12チーム<br>女子8チーム  | -  | -  | -  |
|                  | なぎなた         | 全 市 民  | -  | -  | -  | -  | -  |
|                  | 空手道          | 全 市 民  | 88   | 82   | 51   | -  | -  |
| 弓道               | 全 市 民        | 15     | 14   | 24   | -  | 21   |  |
| 市民大会(レクリエーション協会) | グラウンドゴルフ     | 全 市 民  | 408  | 435  | 389  | 115  | 316  |
|                  | ソフトバレーボール    | 全 市 民  | 102  | 79   | 76   | -  | -  |
|                  | インディアカ       | 全 市 民  | -  | -  | -  | -  | -  |
|                  | ターゲット・バードゴルフ | 全 市 民  | 24   | 25   | 53   | 65   | 56   |
|                  | 民踊講習会        | 全 市 民  | -  | -  | -  | -  | -  |
|                  | 健康体操         | 全 市 民  | 59   | -  | -  | 33   | -  |
|                  | ファミリーバドミントン  | 全 市 民  | 70   | 55   | -  | -  | -  |
|                  | 名張音頭普及講習会    | 全 市 民  | 44   | 31   | 62   | -  | -  |
|                  | フリーピンポン      | 全 市 民  | -  | -  | -  | -  | -  |
| ペタンク             | 全 市 民        | 18     | 26   | 21   | 21   | -  |  |

資料:市民スポーツ室

## 115. 社会教育施設等の概況

### (1) 市民センター等

令和4年12月31日現在

| 名 称   | 所在地       | 構 造  | 建築年度                          | 建物延面積<br>(㎡) | 職 員 数 |       |
|---|-----------|------|-------------------------------|--------------|-------|-------|
|   |           |      |                               |              | 館 長 等 | 地域事務員 |
| 名 張 市 民 セ ン タ ー                                 | 上 八 町     | 鉄筋2階 | 昭和57年                         | 1,248        | 1     | 4     |
| 蔵 持 市 民 セ ン タ ー                                 | 蔵 持 町 原 出 | 鉄筋2階 | 昭和55年・昭和61年(増築)<br>・平成26年(増築) | 588          | 1     | 3     |
| 梅 が 丘 市 民 セ ン タ ー                               | 梅 が 丘     | 鉄筋平屋 | 平成8年                          | 677          | 1     | 4     |
| 薦 原 市 民 セ ン タ ー                                 | 薦 生       | 鉄筋2階 | 昭和54年・平成19年(増築)               | 634          | 1     | 4     |
| 美 旗 市 民 セ ン タ ー                                 | 美旗町南西原    | 鉄筋2階 | 平成10年                         | 1,417        | 1     | 4     |
| 比 奈 知 市 民 セ ン タ ー                               | 下 比 奈 知   | 木造平屋 | 平成7年(改築)                      | 492          | 1     | 4     |
| 錦 生 市 民 セ ン タ ー                                 | 安 部 田     | 木造平屋 | 平成5年・平成23年(増築)                | 415          | 1     | 2     |
| 赤 目 市 民 セ ン タ ー                                 | 赤 目 町 丈 六 | 鉄筋2階 | 昭和50年・平成12年(改築)<br>・平成25年(改築) | 1,031        | 1     | 2     |
| 箕 曲 市 民 セ ン タ ー                                 | 夏 見       | 鉄筋2階 | 昭和51年・平成23年(増築)               | 444          | 1     | 3     |
| 国 津 の 杜<br>(くにつふるさと館)<br>(生涯学習拠点施設)             | 神 屋       | 鉄筋平屋 | 平成16年                         | 432          | 1     | 2     |
| 長 瀬 市 民 セ ン タ ー                                 | 長 瀬       | 鉄筋2階 | 昭和53年                         | 334          |       |       |
| 桔 梗 が 丘 市 民 セ ン タ ー                             | 桔 梗 が 丘   | 鉄筋2階 | 昭和53年・平成20年(増改築)              | 1,658        | 1     | 7     |
| 桔 梗 が 丘 南 市 民 セ ン タ ー                           | 桔 梗 が 丘   | 鉄筋2階 | 昭和59年                         | 409          |       |       |
| つ つ じ が 丘 市 民 セ ン タ ー                           | つ つ じ が 丘 | 鉄筋2階 | 昭和59年・平成16年(増築)               | 1,482        | 1     | 5     |
| 百 合 が 丘 市 民 セ ン タ ー                             | 百 合 が 丘   | 鉄骨平屋 | 平成9年・平成27年(増築)                | 862          | 1     | 6     |
| す ず ら ん 台 市 民 セ ン タ ー                           | す ず ら ん 台 | 木造平屋 | 平成10年                         | 499          | 1     | 5     |
| 中 央 ゆ め づ くり 館<br>(名張市防災センター)<br>(生涯学習推進事業拠点施設) | 鴻 之 台     | 鉄筋2階 | 平成22年                         | 466          | 1     | 4     |

※館長及び地域事務員は地域づくり組織で雇用。

### (2) 図書館

令和4年12月31日現在

| 名 称       | 所在地   | 構 造  | 建築年度  | 建物延面積<br>(㎡) | 職 員 数 |     |
|-----------|-------|------|-------|--------------|-------|-----|
|           |       |      |       |              | 館 長   | 主事他 |
| 市 立 図 書 館 | 桜 ヶ 丘 | 鉄筋2階 | 昭和61年 | 2,069.62     | 1     | 2   |

### (3) 青少年センター

令和4年12月31日現在

| 名 称       | 所在地   | 構 造  | 建築年度           | 建物延面積<br>(㎡) | 職 員 数 |     |
|-----------|-------|------|----------------|--------------|-------|-----|
|           |       |      |                |              | センター長 | 主事他 |
| ads 木 一 ル | 松 崎 町 | 鉄筋4階 | 昭和58年・平成6年(増築) | 2,869.40     | 1     | 4   |

## (4) 郷土資料館

令和4年12月31日現在

| 名 称      | 所在地 | 構 造  | 建築年度            | 建物延面積<br>(㎡) | 職 員 数 |     |
|----------|-----|------|-----------------|--------------|-------|-----|
|          |     |      |                 |              | 館長    | 主事他 |
| 名張市郷土資料館 | 安部田 | 鉄筋3階 | 昭和56年・平成26年(改築) | 1,992.16     | —     | 3   |

## (5) 教育集会所

令和4年12月31日現在

| 名 称      | 所在地    | 構 造                        | 建築年度  | 建物延面積<br>(㎡) | 職 員 数 |     |
|----------|--------|----------------------------|-------|--------------|-------|-----|
|          |        |                            |       |              | 館長    | 主事他 |
| 比奈知教育集会所 | 下比奈知   | 鉄筋<br>平屋                   | 昭和54年 | 204          | 併1    | 併1  |
| 一ノ井教育集会所 | 赤目町一ノ井 | 鉄骨2階建<br>(一ノ井児童館<br>と複合施設) | 平成2年  | 196          | 併1    | 併2  |
| 百々教育集会所  | 神屋     | 木造平屋                       | 昭和49年 | 124          | —     | —   |

## (6) 武道交流館いきいき

令和4年12月31日現在

| 名 称       | 所在地  | 構 造            | 建築年度  | 建物延面積<br>(㎡)  | 構 成  |
|-----------|------|----------------|-------|---|--|
| 武道交流館いきいき | 蔵持町里 | 鉄筋2階<br>(一部鉄骨) | 平成18年 | 4,774<br>うち<br>交流館部分<br>838.70<br>うち<br>武道館部分<br>2,030.59 | 多目的ホール<br>市民交流室<br>和室<br>料理教室<br>工芸室<br>まちづくり活動室<br>会議室1<br>会議室2<br>健康トレーニング室<br><br>第1道場 751.68㎡<br>第2道場 751.68㎡<br>弓道場 527.23㎡ |

## (7) 体育施設

令和4年12月31日現在

| 名 称                          | 所在地  | 構 造                        | 建築年度                    | 施設延面積<br>(㎡)              | 構 成   |
|------------------------------|------|----------------------------|-------------------------|---------------------------|---|
| マツヤマSSKアリーナ<br>(名張市総合体育館)    | 夏 見  | 鉄筋2階<br>(一部3階)             | 昭和52年                   | 4,386                     | 主競技場<br>バレーボール 3面<br>バドミントン 6面<br>バスケットボール 2面<br>卓球 27台<br>テニス 2面<br>ハンドボール 1面<br>卓球室 5台<br>トレーニング室<br>(収容人員)<br>1階 2,100人<br>2階 880人 |
| 市 民 プ ー ル                    | 夏 見  | 50m<br>25m<br>幼 児 用        | 昭和56年<br>昭和44年<br>昭和44年 | 10,344                    | 8コース<br>7コース<br>水深30cm～60cm   |
| 市 民 テ ニ ス コ ー ト              | 夏 見  | 全天候型<br>(ハード4面)<br>(人工芝5面) | 昭和63年                   | 10,200                    | 9面<br>(うち6面夜間照明有)<br>練習板 1面   |
| メイハンスタジアム<br>(市民野球場)         | 夏 見  | —                          | 昭和53年                   | 敷地 26,900<br>グラウンド 14,000 | 両翼 91.4m<br>センター 120.0m<br>(観客収容人員)10,000人  |
| タ ー ゲ ッ ト ・ バ ー ド<br>ゴ ル フ 場 | 夏 見  | —                          | 平成14年                   | 敷地 3,634                  | ターゲット・バードゴルフ場<br>9ホール   |
| メイハンフィールド<br>(市民陸上競技場)       | 夏 見  | —                          | 昭和54年                   | 敷地 22,260<br>フィールド 10,006 | 400m 8コース<br>(観客収容人員)800人   |
| 武 道 館<br>(武道交流館いきいき内)        | 蔵持町里 | 鉄筋2階<br>(一部鉄骨)             | 平成18年                   | 武道館部分<br>2,030.59         | 第1道場2面・第2道場2面<br>弓道場 5人立  |
| 市 民 ゲ ー ト ボ ー ル 場            | 夏 見  | —                          | 昭和63年                   | 敷地 1,708                  | 2面  |

令和4年12月31日現在

| 名 称                    | 所在地   | 構 造                | 建築年度          | 施設延面積<br>(㎡) | 構 成   |
|------------------------|-------|--------------------|---------------|--------------|---|
| 薦原公園                   | 薦生    | —                  | 昭和62年         | 敷地 17,000    | ソフトボール 1面<br>テニス 2面<br>ゲートボール 2面                    |
| つつじが丘公園                | つつじが丘 | —                  | 平成元年          | 敷地 22,860    | テニス 2面<br>ゲートボール 1面<br>グランドゴルフ場 9ホール<br>多目的グラウンド 1面 |
| 八幡2号公園運動場              | 八幡    | —                  | 平成3年          | 敷地 13,437    | ソフトボール 2面<br>サッカー 1面<br>陸上競技場 1面                    |
| 滝之原体育館                 | 滝之原   | 鉄筋<br>コンクリート       | 昭和62年         | 648          | バレーボール 1面<br>バトミントン 2面<br>バスケットボール 1面               |
| 滝之原運動場                 | 滝之原   | —                  | 明治5年          | 敷地 6,075     | サッカー 1面<br>ソフトボール 1面                                |
| 錦生体育館                  | 安部田   | 鉄筋<br>コンクリート       | 昭和55年・平成26年改修 | 648          | バレーボール 1面<br>バトミントン 2面<br>バスケットボール 1面               |
| 錦生運動場                  | 安部田   | —                  | 明治6年          | 敷地 3,990     | サッカー 1面<br>ソフトボール 1面                                |
| 国津体育館                  | 神屋    | 鉄筋<br>コンクリート       | 昭和62年         | 651          | バレーボール 1面<br>バトミントン 2面<br>バスケットボール 1面               |
| 国津運動場                  | 神屋    | —                  | 明治8年          | 敷地 7,341     | サッカー 1面<br>ソフトボール 1面                                |
| 長瀬体育館                  | 長瀬    | 鉄筋<br>コンクリート       | 昭和61年         | 493          | バレーボール 1面<br>バトミントン 2面<br>バスケットボール 1面               |
| 新田ゲートボール場              | 新田    | 鉄骨造り<br>テント張り      | 平成28年         | 敷地 977       | ゲートボール 2面   |
| はなの里スタジアム<br>(市民ホッケー場) | 百合が丘  | サンド<br>ドレスト<br>人工芝 | 令和元年          | 7,074        | ホッケー場 1面  |

資料:教育委員会・地域環境部

## 116. 文化財一覽表

令和4年10月1日現在

| 内 訳       | 総 数 | 国 指 定 ・ 登 録 | 県 指 定 | 市 指 定 |
|-----------|-----|-------------|-------|-------|
| 総 数       | 94  | 23          | 13    | 58    |
| 建 造 物     | 15  | 14          | 1     | —     |
| 絵 画       | 9   | —           | 1     | 8     |
| 彫 刻       | 15  | 3           | 3     | 9     |
| 工 芸 品     | 18  | 2           | 2     | 14    |
| 書 跡 ・ 典 籍 | 11  | —           | 1     | 10    |
| 歴 史 資 料   | 2   | —           | —     | 2     |
| 考 古       | 6   | —           | 1     | 5     |
| 有 形 民 俗   | 1   | —           | 1     | —     |
| 無 形 民 俗   | 3   | —           | —     | 3     |
| 史 跡       | 6   | 2           | 2     | 2     |
| 天 然 記 念 物 | 7   | 1           | 1     | 5     |
| 名 勝       | 1   | 1           | —     | —     |

資料:文化生涯学習室

# 117. 国指定・登録文化財

| 種別    | 名称   | 時代          | 指定年月日       | 所有者   | 所在地            |
|-------|--|-------------|-------------|-------|----------------|
| 彫刻    | 木造聖観音立像  | 平安          | 大正 2. 8.20  | 弥勒寺   | 西田原2888        |
|       | 木造十一面観音立像  | 〃           | 大正 4. 8.10  | 〃     | 〃              |
|       | 木造不動明王立像   | 〃           | 大正 5. 8.17  | 無動寺   | 黒田902          |
| 工芸    | 木造黒漆厨子   | 室町          | 明治45. 2. 8  | 福成就寺  | 箕曲中村1041       |
|       | 石燈籠  | 鎌倉          | 大正 5. 8.17  | 延寿院   | 赤目町長坂751       |
| 史跡    | 美旗古墳群  |             |             |       |                |
|       | 馬塚   | 古墳          | 昭和53.10.17  | 名張市   | 美旗町中1番252      |
|       | 小塚   | 〃           | 〃           | 名張市   | 〃 238          |
|       | 女良塚  | 〃           | 〃           | 名張市ほか | 新田字女良塚994ほか    |
|       | 赤井塚  | 〃           | 〃           | 名張市   | 上小波田字赤井793     |
|       | 殿塚   | 〃           | 〃           | 名張市   | 新田字女良塚964      |
|       | 貴人塚  | 〃           | 〃           | 名張市   | 下小波田字大塚773     |
|       | 毘沙門塚   | 〃           | 〃           | 名張市ほか | 新田字女良塚1061ほか   |
|       | 夏見廃寺跡  | 飛鳥          | 平成 2. 3. 8  | 名張市   | 夏見字男山2810ほか    |
| 名勝    | 赤目の峡谷  | 一           | 大正14.10. 8  | 延寿院ほか | 赤目町長坂          |
| 天然記念物 | オオサンショウウオ  | 一           | 昭和27. 3.29  | 一     | 地域を定めず・特別天然記念物 |
| 登録文化財 | 川地写真館  | 大正          | 平成20. 7.23  | 個人    | 新町             |
|       | 旧細川家住宅   | 明治          | 平成21. 1.22  | 名張市   | 新町             |
|       | 大和屋店舗  | 江戸          | 平成21. 8.25  | 個人    | 本町             |
|       | 岡村家住宅主屋  | 江戸          | 平成23.10.28  | 個人    | 本町             |
|       | 梅田家住宅  | 江戸          | 平成24. 8.13  | 個人    | 上八町            |
|       | 木屋正酒造店舗兼主屋   | 江戸          | 平成25. 3.29  | 個人    | 本町             |
|       | 山口家住宅主屋  | 明治          | 平成25.11.15  | 個人    | 上八町            |
|       | 保田家住宅主屋・蔵  | 明治          | 平成26. 4. 5  | 個人    | 上本町            |
|       | 中井家住宅主屋  | 明治          | 平成27.11.17  | 個人    | 元町             |
|       | 貝増家住宅主屋  | 明治          | 平成29. 5. 2  | 個人    | 柳原町            |
|       | 小川家住宅主屋・東蔵・西蔵  | 江戸・明治       | 平成29.10.27  | 個人    | 榊町             |
|       | 山中家住宅主屋・離れ・北蔵・南蔵<br>旧喜多藤別館・天広間棟・翠明<br>荘・皐月寮・艶秀亭・便所棟・表門 | 江戸・明治       | 令和元 . 9.10  | 個人    | 本町             |
|       | 住川家住宅主屋  | 大正・昭和       | 令和 3.10. 14 | 個人    | 本町             |
|       | 明治   | 令和 4. 6. 29 | 個人          | 新田    |                |

資料:文化生涯学習室

## 118. 県指定文化財

| 種 別       | 名 称                                  | 時 代   | 指 定 年 月 日      | 所 有 者         | 所 在 地                   |
|-----------|--------------------------------------|-------|----------------|---------------|-------------------------|
| 建 造 物     | 杉 谷 神 社 本 殿                          | 江 戸   | 昭 和 35. 5. 17  | 杉 谷 神 社       | 大 屋 戸 62                |
| 絵 画       | 紙 本 着 色 北 野 天 神 縁 起                  | 室 町   | 〃              | 〃             | 〃                       |
| 彫 刻       | 木 造 薬 師 如 来 坐 像                      | 平 安   | 昭 和 51. 3. 31  | 弥 勒 寺         | 西 田 原 2888              |
|           | 木 造 弥 勒 菩 薩 坐 像                      | 〃     | 〃              | 〃             | 〃                       |
|           | 能 ・ 狂 言 面                            | 室 町   | 昭 和 59. 3. 27  | 宇 流 富 志 禰 神 社 | 平 尾 3322                |
| 工 芸       | 石 燈 籠                                | 室 町   | 昭 和 16. 9. 16  | 春 日 神 社       | 矢 川 691                 |
|           | 石 造 燈 籠                              | 南 北 朝 | 昭 和 16. 10. 21 | 勝 手 神 社       | 黒 田 1176                |
| 典 籍       | 永 保 記 事 略 附 録<br>( 藤 堂 采 女 家 旧 蔵 本 ) | 江 戸   | 平 成 20. 3. 19  | 名 張 市         | 丸 之 内 54-3              |
| 考 古 資 料   | 夏 見 廃 寺 出 土 埴 仏 ・ 塑 像                | 白 鳳   | 平 成 15. 3. 17  | 名 張 市         | 夏 見 字 赤 坂 2759          |
| 民 俗       | 手 漉 和 紙 製 造 具                        | 明 治   | 昭 和 51. 3. 31  | 名 張 市         | 安 部 田 2270              |
| 史 跡       | 名 張 藤 堂 家 邸 跡                        | 江 戸   | 昭 和 28. 5. 7   | 名 張 市         | 丸 之 内 54-3              |
|           | 琴 平 山 古 墳                            | 古 墳   | 平 成 18. 3. 17  | 八 幡 神 社 ほ か   | 赤 目 町 檀 字 横 山 602-1 ほ か |
| 天 然 記 念 物 | 長 瀬 の ヒ ダ リ マ キ ガ ヤ                  | 一     | 昭 和 11. 4. 2   | 個 人           | 長 瀬 1449                |

資料:文化生涯学習室

# 119. 市指定文化財

| 種別           | 名称             | 時代       | 指定年月日                  | 所有者       | 所在地                    |
|--------------|----------------|----------|------------------------|-----------|------------------------|
| 絵画           | 両界曼荼羅          | 鎌倉       | 昭和32.3.20              | 無動寺       | 黒田902                  |
|              | 阿弥陀如来来迎図       | 〃        | 〃                      | 〃         | 〃                      |
|              | 和州騒動の図         | 江戸       | 昭和33.3.10              | 赤目町柏原区    | 赤目町柏原464               |
|              | 名張城下町地図        | 〃        | 〃                      | 個人        | 新町173                  |
|              | 釈迦涅槃図          | 室町       | 昭和37.4.6               | 丈六寺       | 赤目町丈六529               |
|              | 一の鳥居建立の図屏風     | 江戸       | 〃                      | 個人        | 新町183                  |
|              | 綿絵             | 江戸・明治    | 昭和49.8.5               | 名張市       | 安部田2270                |
|              | 護念寺涅槃図         | 室町       | 平成19.4.5               | 宝泉寺       | 安部田2200                |
| 彫刻           | 観瀑図誌版木         | 江戸       | 昭和33.3.10              | 個人        | 本町336                  |
|              | 木造役行者倚像        | 室町       | 昭和37.4.6               | 弥勒寺       | 西田原2888                |
|              | 納経版木と宝印版木      | 〃        | 〃                      | 延寿院       | 赤目町長坂751               |
|              | 木造薬師如来坐像       | 平安       | 昭和49.8.5               | 龍性院       | 滝之原4051                |
|              | 木造阿弥陀如来立像      | 江戸       | 〃                      | 栄林寺       | 本町204                  |
|              | 上比奈知国津神社境内二尊石仏 | 南北朝      | 平成13.5.17              | 国津神社      | 上比奈知81                 |
|              | 蓮福寺二尊石仏        | 〃        | 〃                      | 蓮福寺       | 神屋2658                 |
|              | 上比奈知墓地石仏       | 〃        | 〃                      | 上比奈知区     | 上比奈知1078               |
| 工芸           | 法然寺木造阿弥陀如来立像   | 平安       | 〃                      | 栄林寺       | 本町204                  |
|              | 石造十三重塔         | 鎌倉       | 昭和32.3.20              | 福成就寺      | 箕曲中村1041               |
|              | 銅鏡             | 室町       | 昭和33.3.19              | 国津神社      | 奈垣2042                 |
|              | 法然寺供養塔         | 南北朝      | 〃                      | 栄林寺       | 黒田1997                 |
|              | 石造十三重塔         | 鎌倉       | 昭和37.4.6               | 延寿院       | 赤目町長坂751               |
|              | 石造五輪塔          | 〃        | 〃                      | 丈六寺       | 赤目町丈六529               |
|              | 梵鐘             | 江戸       | 〃                      | 専称寺       | 希央台4-40                |
|              | 寿栄神社の具足        | 〃        | 昭和45.9.7               | 寿栄神社      | 丸之内54-3                |
|              | 備前長船の刀剣        | 戦国       | 〃                      | 〃         | 〃                      |
|              | 石造五輪塔          | 鎌倉       | 〃                      | 蓮福寺       | 南古山1777                |
|              | 一の鳥居           | 江戸       | 〃                      | 宇流富志禰神社   | 中町                     |
|              | 石造鳥居           | 〃        | 〃                      | 〃         | 平尾3322                 |
|              | 石造手水鉢          | 〃        | 〃                      | 〃         | 〃                      |
|              | 石造十三重塔         | 室町       | 昭和54.8.10              | 春日神社      | 蔵持町原出376               |
|              | 石造五輪塔          | 〃        | 令和3.3.1                | 永福寺       | 下比奈知1962               |
| 書跡           | 棟札             | 安土桃山     | 昭和33.3.10              | 国津神社      | 奈垣2042                 |
|              | 新田開発関係文書       | 江戸       | 〃                      | 新田区       | 桜ヶ丘3088-156<br>(市立図書館) |
|              | 切支丹禁制文書        | 〃        | 〃                      | 西方寺       | 南町476                  |
|              | 一の鳥居奉納帳        | 〃        | 昭和37.4.6               | 個人        | 中町369                  |
|              | 蓮如上人筆六字名号      | 室町       | 〃                      | 西光寺       | 蔵持町里2751               |
|              | 大般若経           | 江戸       | 〃                      | 丈六寺       | 赤目町丈六529               |
|              | 法華経            | 〃        | 〃                      | 〃         | 〃                      |
|              | 大般若経           | 平安       | 昭和45.9.7               | 杉谷神社      | 大屋戸62                  |
| 歴史資料         | 村部家旧蔵書         | 江戸       | 平成22.3.9               | 名張市       | 丸之内54-3                |
|              | 田中文兵衛知行文書      | 江戸       | 平成30.3.13              | 延寿院       | 赤目町長坂751               |
|              | 延寿院津藩主寄進状      | 江戸       | 平成8.7.5                | 名張市       | 丸之内54-3                |
| 考古資料         | 名張藤堂家関係資料      | 江戸       | 平成19.4.5               | 個人        | 南町635                  |
|              | 伊賀国天保国絵図下図     | 〃        | 〃                      | 〃         | 〃                      |
|              | 石匙             | 縄文       | 昭和35.2.6               | 名張市       | 安部田2270                |
|              | 須恵器杯(貝入り)      | 古墳       | 〃                      | 名張市       | 安部田2270                |
|              | 石棒             | 縄文       | 昭和37.4.6               | 個人        | 夏見832                  |
| 無民俗          | 石斧             | 〃        | 昭和45.9.7               | 個人        | 赤目町相楽559-2             |
|              | 鈴入台付小壺         | 古墳       | 昭和49.8.5               | 名張市       | 安部田2270                |
|              | 松明調進行事         | —        | 昭和31.5.10<br>平成14.2.18 | 伊賀一ノ井松明講  | 赤目町一ノ井                 |
| 史跡           | 八幡神社の若子祭       | —        | 昭和45.9.7<br>平成13.2.21  | 滝之原区      | 滝之原                    |
|              | 火縄づくりの製作技術     | —        | 平成31.4.2               | 上小波田火縄保存会 | 上小波田                   |
|              | 宮山古墳           | 古墳       | 昭和37.4.6               | 春日神社      | 赤目町一ノ井610              |
| 天然記念物        | 鹿高神社境内古墳       | 〃        | 昭和45.9.7               | 鹿高神社      | 安部田1942-3              |
|              | オオサンショウウオの生息地  | —        | 昭和33.3.10              | —         | 赤目・箕曲地区                |
|              | 枝垂れ桜           | —        | 昭和37.4.6               | 延寿院       | 赤目町長坂751               |
|              | 野花菖蒲の群落        | —        | 昭和49.8.5               | 個人        | 安部田1051                |
|              | 長瀬のコツブガヤ       | —        | 平成17.4.18              | 個人        | 長瀬1449                 |
| 八幡夏秋地区のギフチヨウ | —              | 平成21.2.4 | —                      | 八幡・夏秋地区   |                        |

## 120.宗教法人宗派別内訳

令和4年5月1日現在

| 神社神道系  |    | 仏教系      |    |
|--------|----|----------|----|
| 神社本庁   | 32 | 天台宗      | 1  |
| 計      | 32 | 天台真盛宗    | 1  |
| 教派神道系  |    | 高野山真言宗   | 5  |
| 神道大教   | 0  | 真言宗醍醐派   | 12 |
| 黒住教    | 1  | 真言宗東寺派   | 1  |
| 金光教    | 1  | 真言宗豊山派   | 10 |
| 単立     | 2  | 浄土宗      | 3  |
| 計      | 4  | 浄土真宗本願寺派 | 3  |
| キリスト教系 |    | 諸教       |    |
| 日本基督教団 | 1  | 天理教      | 21 |
| 計      | 1  | 計        | 21 |
|        |    | 総計 110   |    |

資料:三重県環境生活部文化振興課

## 14. 労働

- 121 一般職業紹介状況
- 122 新規学校卒業者職業紹介状況(令和4年3月卒業)
- 123 高年齢者の職業紹介による就業状況
- 124 高年齢者の職群別就業状況
- 125 三重県の常用労働者の1人当たり平均月間現金給与額
- 126 産業別雇用の状況(三重県)
- 127 雇用保険適用状況
- 128 雇用保険給付状況

## 121. 一般職業紹介状況

| 区分<br>年度  | 新規求職申込件数     |              |              | 月間有効求職者数      |              |               | 就職件数         |            |              | 月間有効求人数       |               |              | 求人倍率        |             | 就職率         |             |
|-----------|--------------|--------------|--------------|---------------|--------------|---------------|--------------|------------|--------------|---------------|---------------|--------------|-------------|-------------|-------------|-------------|
|           | 計            | 受給資格<br>決定件数 | 中高年          | 計             | 受給資格<br>実人員  | 中高年           | 計            | 受給者        | 中高年          | 計             | 新規<br>求人数     | 充足数          | 新規          | 有効          | 受給者         | 中高年         |
| 平成 29 年   | 7,845        | 1,887        | 3,805        | 30,613        | 6,875        | 15,409        | 2,597        | 500        | 1,107        | 42,368        | 15,014        | 2,207        | 1.91        | 1.38        | 7.27        | 7.18        |
| 30        | 7,741        | 1,903        | 4,025        | 30,930        | 7,038        | 16,781        | 2,539        | 523        | 1,267        | 43,176        | 14,949        | 2,123        | 1.93        | 1.39        | 7.43        | 7.55        |
| 令和 元 年    | 7,673        | 1,903        | 4,168        | 30,957        | 7,585        | 17,389        | 2,352        | 479        | 1,216        | 40,588        | 14,003        | 2,056        | 1.82        | 1.31        | 6.32        | 6.99        |
| 2         | 7,659        | 2,132        | 4,306        | 34,440        | 9,542        | 20,157        | 2,200        | 554        | 1,174        | 32,103        | 11,321        | 1,944        | 1.48        | 0.93        | 5.81        | 5.82        |
| 3         | <b>7,133</b> | <b>1,792</b> | <b>4,102</b> | <b>34,296</b> | <b>8,814</b> | <b>20,425</b> | <b>2,182</b> | <b>518</b> | <b>1,251</b> | <b>35,726</b> | <b>12,721</b> | <b>1,909</b> | <b>1.78</b> | <b>1.04</b> | <b>5.88</b> | <b>6.12</b> |
| 令和 3 年 4月 | 861          | 235          | 523          | 3,190         | 678          | 1,930         | 229          | 43         | 131          | 2,783         | 989           | 203          | 1.15        | 0.87        | 6.34        | 6.79        |
| 5月        | 569          | 185          | 330          | 3,088         | 729          | 1,867         | 183          | 45         | 106          | 2,650         | 719           | 160          | 1.26        | 0.86        | 6.17        | 5.68        |
| 6月        | 590          | 147          | 322          | 3,001         | 752          | 1,804         | 181          | 46         | 107          | 2,700         | 1,142         | 163          | 1.94        | 0.90        | 6.12        | 5.93        |
| 7月        | 565          | 156          | 327          | 2,851         | 753          | 1,709         | 168          | 37         | 90           | 2,539         | 860           | 139          | 1.52        | 0.89        | 4.91        | 5.27        |
| 8月        | 571          | 138          | 325          | 2,875         | 758          | 1,726         | 133          | 33         | 76           | 2,625         | 825           | 132          | 1.44        | 0.91        | 4.35        | 4.40        |
| 9月        | 584          | 143          | 333          | 2,744         | 733          | 1,638         | 181          | 55         | 98           | 2,736         | 1,159         | 151          | 1.98        | 1.00        | 7.50        | 5.98        |
| 10月       | 604          | 138          | 320          | 2,799         | 775          | 1,646         | 186          | 37         | 105          | 2,954         | 1,143         | 157          | 1.89        | 1.06        | 4.77        | 6.38        |
| 11月       | 493          | 120          | 260          | 2,777         | 793          | 1,607         | 170          | 38         | 93           | 3,140         | 1,018         | 149          | 2.06        | 1.13        | 4.79        | 5.79        |
| 12月       | 500          | 155          | 278          | 2,708         | 784          | 1,565         | 183          | 55         | 101          | 3,269         | 1,250         | 160          | 2.50        | 1.21        | 7.02        | 6.45        |
| 令和 4 年 1月 | 602          | 123          | 369          | 2,731         | 751          | 1,611         | 169          | 43         | 98           | 3,429         | 1,255         | 144          | 2.08        | 1.26        | 5.73        | 6.08        |
| 2月        | 550          | 117          | 328          | 2,728         | 661          | 1,632         | 183          | 39         | 115          | 3,471         | 1,082         | 159          | 1.97        | 1.27        | 5.90        | 7.05        |
| 3月        | 644          | 135          | 387          | 2,804         | 647          | 1,690         | 216          | 47         | 131          | 3,430         | 1,279         | 192          | 1.99        | 1.22        | 7.26        | 7.75        |

※1. 本表は、ハローワーク伊賀管内である。

※2. 学卒者を除き、パートを含む。

資料：ハローワーク伊賀

## 122. 新規学校卒業者職業紹介状況(令和4年3月卒業)

| 項目別               | 中学・高校<br>性別 | 中 学 校 |   |   | 高 等 学 校 |     |     |
|-------------------|-------------|-------|---|---|---------|-----|-----|
|                   |             | 計     | 男 | 女 | 計       | 男   | 女   |
| 求 職 者 数           |             | 1     | 1 | 0 | 273     | 143 | 130 |
| 求 人 数             |             | 0     | - | - | 664     | -   | -   |
| 就 職 者 数           |             | 0     | 0 | 0 | 272     | 142 | 130 |
| 連 絡 を 受 け た 求 人 数 |             | 14    | - | - | -       | -   | -   |
| (うち他県から連絡を受けた求人数) |             | 13    | - | - | -       | -   | -   |

※本表は、ハローワーク伊賀管内である。

資料:ハローワーク伊賀

## 123. 高年齢者の職業紹介による就業状況

会員数:各年3月31日現在

| 年度      | 会員数        | 受 託 件 数    |              |              | 就 業 人 員    |               |
|---------|------------|------------|--------------|--------------|------------|---------------|
|         |            | 公 共        | 民 間          | 計            | 実人員        | 延日人員          |
| 平成 29年  | 937        | 132        | 5,597        | 5,729        | 821        | 117,888       |
| 30      | 952        | 126        | 5,213        | 5,339        | 872        | 112,911       |
| 令和 元年   | 899        | 109        | 5,573        | 5,682        | 901        | 110,670       |
| 2       | 788        | 105        | 5,071        | 5,176        | 630        | 98,844        |
| 3       | <b>752</b> | <b>111</b> | <b>4,387</b> | <b>4,498</b> | <b>702</b> | <b>90,836</b> |
| 令和3年 4月 | 814        | 15         | 203          | 218          | 541        | 6,949         |
| 5月      | 818        | 9          | 263          | 272          | 562        | 6,856         |
| 6月      | 828        | 12         | 710          | 722          | 572        | 9,666         |
| 7月      | 834        | 8          | 387          | 395          | 574        | 8,190         |
| 8月      | 838        | 15         | 310          | 325          | 567        | 7,611         |
| 9月      | 849        | 8          | 465          | 473          | 558        | 8,147         |
| 10月     | 861        | 10         | 722          | 732          | 569        | 9,500         |
| 11月     | 865        | 7          | 429          | 436          | 554        | 8,197         |
| 12月     | 870        | 11         | 335          | 346          | 559        | 7,256         |
| 4年 1月   | 864        | 5          | 204          | 209          | 515        | 6,024         |
| 2月      | 861        | 3          | 179          | 182          | 494        | 5,788         |
| 3月      | 752        | 8          | 180          | 188          | 520        | 6,652         |

資料:公益社団法人名張市シルバー人材センター

## 124. 高齢者の職群別就業状況

令和3年度

| 区分                    | 事項        | 仕事の   | 職群別登録 | 就業  | 就業   | 報酬          |
|-----------------------|-----------|-------|-------|-----|------|-------------|
|                       |           | 申込件数  | 会員数   | 実人員 | 延人員  | (賃金・配分金)    |
|                       |           | (件)   | (人)   | (人) | (人日) | (円)         |
| 職<br>群<br>別<br>内<br>訳 | 技 術 群     | 1     | 29    | —   | —    | 1,368,389   |
|                       | 技 能 群     | 923   | 50    | —   | —    | 28,403,933  |
|                       | 事 務 群     | 21    | 25    | —   | —    | 3,893,613   |
|                       | 管 理 群     | 103   | 47    | —   | —    | 13,236,158  |
|                       | 折 衝 外 交 群 | 32    | 7     | —   | —    | 6,631,657   |
|                       | 一 般 作 業 群 | 2,996 | 489   | —   | —    | 265,768,066 |
|                       | サ ー ビ ス 群 | 422   | 105   | —   | —    | 45,377,952  |
|                       | そ の 他     | —     | —     | —   | —    | 0           |
|                       | 上 段 計     | 4,498 | 752   | —   | —    | 364,679,768 |

|                 |         |           |       |   |   |             |             |
|-----------------|---------|-----------|-------|---|---|-------------|-------------|
| 公 共 ・ 民 間 別 内 訳 | 下 段 計   | 4,498     | 752   | — | — | 364,679,768 |             |
|                 | 公 共 事 業 | 111       | —     | — | — | 59,078,621  |             |
|                 | 民 間 企 業 | 一 般 企 業 等 | 1,570 | — | — | —           | 243,961,848 |
|                 |         | 個 人 ・ 家 庭 | 2,817 | — | — | —           | 61,639,299  |
|                 |         | 独 自 事 業   | —     | — | — | —           | 0           |

資料：公益社団法人名張市シルバー人材センター

## 125. 三重県の常用労働者の1人当たり平均月間現金給与額

従業者規模5人以上 単位(円)

| 年次         | 区分 | 現金給与総額         |                |                | きまって支給する給与     |                |                | 特別に支払われた給与    |               |               |
|------------|----|----------------|----------------|----------------|----------------|----------------|----------------|---------------|---------------|---------------|
|            |    | 総数             | 男              | 女              | 総数             | 男              | 女              | 総数            | 男             | 女             |
| 平成 29 年 平均 |    | 311,350        | 405,556        | 200,045        | 256,000        | 328,470        | 170,376        | 55,350        | 77,086        | 29,669        |
| 30         |    | 309,248        | 410,078        | 198,494        | 254,300        | 332,147        | 168,791        | 54,948        | 77,931        | 29,703        |
| 令和 元年      |    | 311,298        | 402,958        | 201,324        | 257,322        | 402,958        | 201,324        | 53,976        | 74,531        | 29,313        |
| 2          |    | 308,351        | 397,622        | 200,529        | 257,608        | 397,622        | 200,529        | 50,743        | 70,257        | 27,174        |
| 3          |    | <b>314,076</b> | <b>405,180</b> | <b>204,058</b> | <b>260,969</b> | <b>405,180</b> | <b>204,058</b> | <b>53,107</b> | <b>73,057</b> | <b>29,016</b> |
| 令和 3 年 1月  |    | 264,590        | 341,254        | 173,419        | 253,626        | 324,376        | 169,489        | 10,964        | 16,878        | 3,930         |
| 2月         |    | 261,164        | 335,551        | 172,164        | 257,810        | 330,582        | 170,742        | 3,354         | 4,969         | 1,422         |
| 3月         |    | 273,250        | 349,141        | 181,623        | 260,647        | 332,287        | 174,152        | 12,603        | 16,854        | 7,471         |
| 4月         |    | 267,895        | 344,804        | 176,746        | 261,753        | 336,007        | 173,751        | 6,142         | 8,797         | 2,995         |
| 5月         |    | 264,877        | 341,564        | 173,793        | 257,478        | 331,075        | 170,063        | 7,399         | 10,489        | 3,730         |
| 6月         |    | 406,352        | 526,641        | 262,383        | 260,316        | 334,148        | 171,950        | 146,036       | 192,493       | 90,433        |
| 7月         |    | 398,013        | 530,706        | 234,524        | 265,002        | 335,240        | 178,462        | 133,011       | 195,466       | 56,062        |
| 8月         |    | 274,791        | 346,744        | 186,215        | 261,169        | 329,617        | 176,908        | 13,622        | 17,127        | 9,307         |
| 9月         |    | 263,024        | 332,129        | 178,387        | 260,863        | 328,929        | 177,499        | 2,161         | 3,200         | 888           |
| 10月        |    | 264,837        | 335,699        | 178,949        | 262,179        | 331,635        | 177,996        | 2,658         | 4,064         | 953           |
| 11月        |    | 287,790        | 362,313        | 197,751        | 265,429        | 335,546        | 180,713        | 22,361        | 26,767        | 17,038        |
| 12月        |    | 541,820        | 711,934        | 333,942        | 265,371        | 335,997        | 179,067        | 276,449       | 375,937       | 154,875       |

資料：毎月勤労統計調査（三重県政策企画部統計課）

※調査産業は、建設業、製造業、電気・ガス・熱供給・水道業、情報通信業、  
 運輸業・郵便業、卸売業・小売業、金融業・保険業、学術研究・専門・技術サービス業  
 宿泊業・飲食サービス業、生活関連サービス業・娯楽業、教育・学習支援業  
 医療・福祉、サービス業（他に分類されないもの）を対象に調査を行った。

## 126. 産業別雇用の状況(三重県)

| 調査産業              | 年次   | 賃 金            |            |                |            |               | 労 働 時 間      |            |             |            | 出 勤 日 数     |            |             |             |
|-------------------|------|----------------|------------|----------------|------------|---------------|--------------|------------|-------------|------------|-------------|------------|-------------|-------------|
|                   |      | 現金給与総額         |            | きまって支給する給与     |            | 特別に支払われた給与    | 総実労働時間       |            | 所定外労働時間     |            | 総 数         |            | 男子          | 女子          |
|                   |      | 金額             | 前年比        | 金額             | 前年比        | 金額            | 時間           | 前年比        | 時間          | 前年比        | 日数          | 前年差        | 日数          | 日数          |
| 調査産業計             | 令和2年 | 308,351        | △ 1.0      | 257,608        | 0.1        | 50,743        | 137.7        | △ 2.2      | 10.4        | △ 13.6     | 17.8        | △ 0.2      | 18.6        | 16.7        |
|                   | 3年   | <b>314,076</b> | <b>1.9</b> | <b>260,969</b> | <b>1.3</b> | <b>53,107</b> | <b>138.5</b> | <b>0.6</b> | <b>11.3</b> | <b>8.6</b> | <b>17.9</b> | <b>0.1</b> | <b>18.7</b> | <b>16.9</b> |
| 建設業               | 2    | 397,659        | 0.9        | 336,967        | △ 2.5      | 60,692        | 169.4        | △ 1.1      | 14.3        | △ 13.2     | 21.0        | 0.1        | 21.4        | 19.4        |
|                   | 3    | 419,251        | 5.6        | 337,632        | 0.2        | 81,619        | 166.9        | △ 1.4      | 13.2        | △ 7.3      | 20.5        | △ 0.5      | 20.9        | 18.8        |
| 製造業               | 2    | 404,528        | △ 2.2      | 322,983        | △ 1.6      | 81,545        | 155.6        | △ 4.0      | 13.2        | △ 25.5     | 18.6        | △ 0.3      | 18.8        | 17.9        |
|                   | 3    | 410,506        | 1.6        | 330,255        | 2.2        | 80,251        | 159.1        | 2.2        | 15.9        | 19.8       | 18.8        | 0.2        | 19.0        | 18.1        |
| 電気・ガス・熱供給・水道業     | 2    | 564,052        | 1.3        | 440,779        | 0.0        | 123,273       | 155.7        | △ 2.9      | 19.3        | △ 9.4      | 18.5        | △ 0.1      | 18.6        | 18.2        |
|                   | 3    | 497,947        | △ 12.1     | 395,016        | △ 10.4     | 102,931       | 164.2        | 5.3        | 22.8        | 17.9       | 19.1        | 0.6        | 19.1        | 18.8        |
| 情報通信業             | 2    | 346,064        | △ 24.7     | 280,188        | △ 19.9     | 65,876        | 148.1        | △ 3.4      | 9.8         | △ 30.1     | 18.8        | 0.5        | 19.3        | 17.8        |
|                   | 3    | 341,375        | △ 1.5      | 286,833        | 2.5        | 54,542        | 151.6        | 2.4        | 9.8         | 0.0        | 19.1        | 0.3        | 19.8        | 17.7        |
| 運輸業・郵便業           | 2    | 304,270        | △ 7.6      | 280,113        | △ 3.3      | 24,157        | 169.3        | △ 1.8      | 27.3        | △ 0.6      | 19.5        | △ 0.1      | 19.8        | 18.4        |
|                   | 3    | 366,345        | 20.3       | 323,527        | 15.5       | 42,818        | 174.4        | 3.0        | 32.2        | 17.9       | 19.8        | 0.3        | 20.4        | 17.2        |
| 卸売業・小売業           | 2    | 215,664        | 1.0        | 192,505        | 2.6        | 23,159        | 126.2        | 2.6        | 5.9         | △ 11.7     | 17.6        | △ 0.1      | 18.8        | 16.7        |
|                   | 3    | 231,364        | 7.3        | 200,419        | 4.1        | 30,945        | 127.6        | 1.0        | 8.5         | 43.9       | 18.0        | 0.4        | 19.1        | 16.8        |
| 金融業・保険業           | 2    | 435,770        | 1.2        | 326,158        | △ 2.5      | 109,612       | 142.9        | △ 2.2      | 9.9         | △ 19.9     | 18.2        | △ 0.1      | 18.7        | 17.7        |
|                   | 3    | 416,362        | △ 4.5      | 318,828        | △ 2.3      | 97,534        | 139.3        | △ 2.5      | 9.7         | △ 2.8      | 18.3        | 0.1        | 19.3        | 17.8        |
| 学術研究・専門・技術サービス業   | 2    | 400,992        | △ 4.5      | 328,067        | △ 2.4      | 72,925        | 152.0        | △ 6.8      | 13.0        | △ 16.4     | 18.7        | △ 1.3      | 18.8        | 18.3        |
|                   | 3    | 404,809        | 1.8        | 322,673        | △ 1.7      | 82,136        | 151.3        | △ 0.4      | 9.4         | △ 26.7     | 18.5        | △ 0.2      | 18.6        | 18.3        |
| 宿泊業・飲食サービス業       | 2    | 108,643        | △ 4.2      | 102,326        | △ 6.1      | 6,317         | 83.8         | △ 11.7     | 4.9         | △ 32.0     | 13.5        | △ 1.5      | 13.7        | 13.4        |
|                   | 3    | 108,713        | 0.0        | 104,662        | 2.2        | 4,051         | 85.9         | 2.8        | 4.2         | △ 13.6     | 14.1        | 0.6        | 14.8        | 13.8        |
| 生活関連サービス業・娯楽業     | 2    | 209,225        | 11.4       | 193,231        | 11.3       | 15,994        | 112.6        | △ 4.1      | 6.3         | △ 22.7     | 15.0        | △ 1.2      | 16.6        | 13.7        |
|                   | 3    | 183,431        | △ 12.3     | 173,955        | △ 9.9      | 9,476         | 112.7        | 0.4        | 5.4         | △ 14.5     | 15.3        | 0.3        | 16.8        | 14.1        |
| 教育・学習支援業          | 2    | 394,786        | 8.9        | 298,113        | 6.6        | 96,673        | 124.2        | 0.8        | 6.4         | 36.8       | 16.5        | 0.0        | 17.5        | 15.8        |
|                   | 3    | 373,593        | △ 5.7      | 292,115        | △ 2.0      | 81,478        | 125.7        | 1.2        | 6.0         | △ 5.2      | 16.5        | 0.0        | 16.7        | 16.3        |
| 医療・福祉             | 2    | 288,146        | 3.4        | 249,636        | 7.7        | 38,510        | 132.1        | 3.3        | 6.9         | 30.0       | 17.9        | 0.4        | 17.8        | 18.0        |
|                   | 3    | 299,160        | 3.7        | 253,423        | 1.5        | 45,737        | 133.2        | 0.9        | 5.5         | △ 20.3     | 18.0        | 0.1        | 18.0        | 18.1        |
| サービス業(他に分類されないもの) | 2    | 255,547        | △ 3.1      | 221,139        | △ 0.8      | 34,408        | 134.5        | △ 6.4      | 10.4        | △ 8.0      | 17.7        | △ 0.7      | 18.7        | 16.0        |
|                   | 3    | 242,849        | △ 4.9      | 207,760        | △ 6.1      | 35,089        | 127.9        | △ 5.0      | 9.2         | △ 11.4     | 17.2        | △ 0.5      | 17.6        | 16.5        |

※本表は、5人以上の常用労働者を雇用する事業所を対象としたもので1人あたりの月間平均値である。

資料：毎月勤労統計調査(三重県政策企画部統計課)

## 127. 雇用保険適用状況

| 区分<br>年度 | 適用事業所数 |    |       | 被保険者数 |       |        | 離職票   |
|----------|--------|----|-------|-------|-------|--------|-------|
|          | 新規     | 廃止 | 末現在数  | 取得者数  | 喪失者数  | 末現在数   | 交付枚数  |
| 平成 29 年  | 105    | 99 | 2,291 | 7,686 | 7,019 | 36,818 | 3,355 |
| 30       | 106    | 75 | 2,302 | 7,953 | 7,133 | 37,552 | 3,458 |
| 令和 元年    | 84     | 89 | 2,313 | 6,816 | 6,591 | 38,076 | 3,579 |
| 2        | 108    | 60 | 2,340 | 6,440 | 6,195 | 38,025 | 3,624 |
| 3        | 91     | 80 | 2,361 | 6,203 | 6,183 | 38,147 | 3,505 |

※本表は、ハローワーク伊賀管内である。

資料:ハローワーク伊賀

## 128. 雇用保険給付状況

(金額の単位は千円)

| 区分<br>年度 | 基本手当         |            |              | 就職促進給付      |              | 雇用継続給付      |              |              | 高齢者求職者給付金 |         | 特例一時金支給 |       | 日雇被保険者給付 |       | 教育訓練給付 |       |
|----------|--------------|------------|--------------|-------------|--------------|-------------|--------------|--------------|-----------|---------|---------|-------|----------|-------|--------|-------|
|          | 受給資格<br>決定件数 | 受給者<br>実人員 | 基本手当<br>支給金額 | 再就職<br>支給金額 | 就職支度<br>支給金額 | 高齢者<br>雇用継続 | 育児休業<br>支給金額 | 介護休業<br>支給金額 | 実人員       | 支給金額    | 実人員     | 支給金額  | 受給人員     | 支給金額  | 実人員    | 支給金額  |
| 平成 29 年  | 1,887        | 6,875      | 788,056      | 207,271     | 0            | 162,170     | 280,423      | 2,848        | 408       | 88,470  | 8       | 1,583 | 13       | 7,455 | 191    | 4,761 |
| 30       | 1,903        | 7,038      | 796,533      | 229,993     | 260          | 151,940     | 274,748      | 7,119        | 484       | 103,339 | 10      | 1,976 | 8        | 7,738 | 147    | 4,128 |
| 令和 元年    | 1,903        | 7,585      | 804,267      | 228,822     | 600          | 154,192     | 327,223      | 6,208        | 560       | 122,092 | 11      | 2,455 | 6        | 6,293 | 181    | 4,625 |
| 2        | 2,132        | 9,542      | 1,183,536    | 239,963     | 479          | 156,473     | 339,515      | 5,640        | 670       | 145,042 | 6       | 1,476 | 7        | 6,487 | 170    | 3,986 |
| 3        | 1,792        | 8,814      | 1,085,516    | 219,343     | 925          | 152,575     | 349,952      | 5,048        | 601       | 132,646 | 6       | 1,396 | 6        | 5,280 | 156    | 3,742 |

※本表は、ハローワーク伊賀管内である。

資料:ハローワーク伊賀

## 15. 福祉

- 129 養護老人ホームの入居状況
- 130 社会福祉施設の状況
- 131 保育所・認定こども園・地域型保育事業の状況
- 132 身体障害者数
- 133 知的障害者数
- 134 民生委員の状況
- 135 児童手当受給状況
- 136 児童扶養手当受給者数
- 137 生活保護の状況
- 138 抛出制国民年金適用状況
- 139 抛出制国民年金受給状況
- 140 後期高齢者保健医療の状況
- 141 国民健康保険事業の状況
- 142 福祉医療の助成状況
- 143 日赤社資募集・共同募金の実績
- 144 介護保険事業の状況
- 145 介護保険事業所の状況

## 129. 養護老人ホームの入居状況

各年4月1日現在

| 年次      | 総数 |    |    | 60～64歳 |   |   | 65～69歳 |   |   | 70～74歳 |   |   | 75～79歳 |   |   | 80～84歳 |   |   | 85～89歳 |   |   | 90歳以上 |   |    |
|---------|----|----|----|--------|---|---|--------|---|---|--------|---|---|--------|---|---|--------|---|---|--------|---|---|-------|---|----|
|         | 計  | 男  | 女  | 計      | 男 | 女 | 計      | 男 | 女 | 計      | 男 | 女 | 計      | 男 | 女 | 計      | 男 | 女 | 計      | 男 | 女 | 計     | 男 | 女  |
| 平成 30 年 | 43 | 16 | 27 | 3      | 1 | 2 | 2      | 2 | - | 5      | 1 | 4 | 3      | 2 | 1 | 10     | 4 | 6 | 8      | 2 | 6 | 12    | 4 | 8  |
| 令和 元 年  | 45 | 18 | 27 | 2      | 1 | 1 | 4      | 3 | 1 | 7      | 4 | 3 | 5      | 2 | 3 | 6      | 2 | 4 | 10     | 3 | 7 | 11    | 3 | 8  |
| 2       | 46 | 18 | 28 | 1      | 1 | - | 6      | 3 | 3 | 8      | 4 | 4 | 6      | 2 | 4 | 6      | 3 | 3 | 8      | 2 | 6 | 11    | 3 | 8  |
| 3       | 47 | 19 | 28 | 1      | 1 | - | 3      | 2 | 1 | 11     | 7 | 4 | 5      | 1 | 4 | 8      | 4 | 4 | 7      | 1 | 6 | 12    | 3 | 9  |
| 4       | 47 | 17 | 30 | 1      | 1 | - | 4      | 2 | 2 | 8      | 7 | 1 | 5      | 0 | 5 | 7      | 2 | 5 | 8      | 2 | 6 | 14    | 3 | 11 |

資料：介護・高齢支援室

# 130.社会福祉施設の状況

## 1. 子育て施設

令和4年12月31日現在

| 施設名              | 施設数 | 定員    | 入所・通所者数 |
|------------------|-----|-------|---------|
| 保育園              | 12  | 1,095 | 1,045   |
| 認定こども園           | 5   | 870   | 828     |
| 地域型保育事業          | 11  | 148   | 135     |
| 名張養護学園           | 2   | 36    | 30      |
| 名張市こども支援センターかがやき | 1   | -     | -       |

資料: 子ども家庭室、保育幼稚園室、健康・子育て支援室

## 2. 障害者施設

### ☆ 障害児入所施設

令和4年12月31日現在

| 施設名                     | 施設数 | 定員 | 入所者数 |
|-------------------------|-----|----|------|
| 名張育成園 こどもライフサポートセンターはーと | 1   | 20 | 18   |
| 名張育成園 ライフステップぽぷら        | 1   | 10 | 10   |

※知的障害のある児童が入所し、日常生活に必要な訓練などを受けることを目的とする施設。

資料: 障害福祉室

### ☆ 障害者支援施設

令和4年12月31日現在

| 施設名      | 施設数 | 定員 | 入所者数 |
|----------|-----|----|------|
| はなの里     | 1   | 20 | 20   |
| 名張育成園 成峯 | 1   | 60 | 60   |
| 名張育成園 成美 | 1   | 55 | 52   |

※障害のある18歳以上の人が入所し、必要な指導及び訓練を受けることを目的とする施設。  
必要な常時の介護、食事、入浴などの日常生活の世話や創作活動、レクリエーション等生活向上のための援助などを行う。

資料: 障害福祉室

### ☆ 短期入所施設

令和4年12月31日現在

| 施設名       | 施設数 | 定員 | 入所者数 |
|-----------|-----|----|------|
| はなの里      | 1   | 2  | 2    |
| 名張育成園 成峯  | 1   | 10 | 4    |
| 名張育成園 成美  | 1   | 10 | 4    |
| 名張育成園 はーと | 1   | 8  | 4    |
| ふれんど百合    | 1   | 3  | 6    |
| くらもちホーム   | 1   | 2  | 0    |

※障害のある人、児童を介護している家族が、病気や事故、冠婚葬祭や旅行などの理由により介護ができなくなったとき、障害のある人、児童を一時的(原則として一週間)に介護する施設。

資料: 障害福祉室

### ☆ 障害児通所施設

令和4年12月31日現在

| 施設名                    | 施設数 | 定員 | 登録(通所者)数 |
|------------------------|-----|----|----------|
| 名張育成園「児童発達支援センターどれみ」   | 1   | 16 | 62       |
| 名張育成園「ゆうら」             | 1   | 20 | 44       |
| ひまわり児童ファーム・名張ファーム      | 1   | 10 | 15       |
| よい子のお家ききょう             | 2   | 20 | 38       |
| はぴふれ                   | 1   | 10 | 13       |
| 児童発達支援・放課後等デイサービス 森の学校 | 1   | 10 | 27       |
| さくらプラス桔梗が丘のぞみ校         | 1   | 5  | 11       |
| 放課後デイサービスキエロ           | 1   | 10 | 3        |
| K A T A T S U M U R I  | 1   | 10 | 15       |
| さくらプラスみはた              | 1   | 10 | 33       |
| よい子のお家ききょうジャンプ         | 1   | 10 | 12       |

※未就学または就学している障害児が、日常生活における基本的な動作の指導、知識技能の付与、集団生活への適応訓練、または生活能力の向上のために必要な訓練や社会との交流の促進、その他必要な支援を受ける施設。

資料: 障害福祉室

## ☆ 障害者通所施設

令和4年12月31日現在

| 施設名                | 施設数 | 定員 | 登録(利用者)数 |
|--------------------|-----|----|----------|
| はなの里               | 1   | 28 | 7        |
| 青蓮寺オラック            | 1   | 20 | 20       |
| 名張育成園成峯            | 1   | 60 | 64       |
| 名張育成園成美            | 1   | 60 | 60       |
| 複合福祉施設てらだ「ふお～ゆ～」   | 1   | 20 | 26       |
| 名張育成園「ききょうの家」      | 1   | 37 | 45       |
| 名張育成園「とも」          | 1   | 35 | 40       |
| K o B o れもんぐらす     | 1   | 35 | 36       |
| 名張市手をつなぐ育成会「もみじの家」 | 1   | 40 | 39       |
| サンフラワー名張ファクトリー     | 1   | 20 | 15       |
| 赤目の森作業所            | 2   | 10 | 9        |
| 花みどりの里             | 1   | 20 | 2        |
| 名張育成園「レインボークラブ」    | 3   | 40 | 41       |
| 名張育成園「ワークプレイス葉」    | 2   | 37 | 51       |
| あゆみの輪              | 1   | 20 | 3        |
| わあく工房キエ口           | 1   | 26 | 22       |
| 共生型サービスとんぼ池        | 1   | 18 | 0        |
| あぐり工房土屋            | 1   | 2  | 31       |
| 小規模多機能型ホームスマイル     | 1   | 15 | 1        |

※障害のある人が通所し、就労に必要な知識や能力の向上を図ったり、必要な介護や訓練等の援助を受けながら創作的活動や生産活動を行う施設。

資料：障害福祉室

## 3. 高齢者施設(入所施設)

### ☆ 介護保険施設

#### 介護老人福祉施設(特別養護老人ホーム)

令和4年12月31日現在

| 施設名                 | 施設数 | 定員 | 入所者数 |
|---------------------|-----|----|------|
| 特別養護老人ホーム「はなの里」     | 1   | 50 | 49   |
| 特別養護老人ホーム「第2はなの里」   | 1   | 50 | 49   |
| 特別養護老人ホーム「第3はなの里」   | 1   | 80 | 76   |
| 名張特別養護老人ホーム         | 1   | 80 | 77   |
| 特別養護老人ホーム グリーントピア名張 | 2   | 30 | 30   |
| 特別養護老人ホーム 国津園       | 1   | 80 | 78   |
| 特別養護老人ホーム 名張もみじ山荘   | 1   | 80 | 79   |
| 特別養護老人ホーム グランツァ     | 1   | 60 | 52   |
| 特別養護老人ホーム ゆう        | 1   | 29 | 28   |
| 特別養護老人ホーム「第5はなの里」   | 1   | 80 | 75   |

※常に介護が必要で、自宅での介護が難しい人が入所して、日常生活の介助などを受ける施設。

資料：介護・高齢支援室

#### 介護老人保健施設(老人保健施設)

令和4年12月31日現在

| 施設名          | 施設数 | 定員  | 入所者数 |
|--------------|-----|-----|------|
| 介護老人保健施設ふくにし | 1   | 100 | 71   |
| 介護老人保健施設憩いの街 | 1   | 80  | 48   |

※病状が安定し、リハビリテーションに重点を置いたケアを必要とする人が入所して、医学的な管理のもとで介護や機能訓練などを受ける施設。

資料：介護・高齢支援室

#### 介護医療院

令和4年12月31日現在

| 施設名               | 施設数 | 定員 | 入所者数 |
|-------------------|-----|----|------|
| 医療法人寺田病院 介護療養型医療院 | 1   | 40 | 36   |

※病状が安定し、長期間の療養が必要な人が入所して、医療と看護(日常生活上の世話)を一体的に受ける施設。

資料：介護・高齢支援室

## ☆ 介護保険施設以外の施設

### 養護老人ホーム

令和4年12月31日現在

| 施設名           | 施設数 | 定員 | 入所者数 |
|---------------|-----|----|------|
| 名張養護老人ホームみさと園 | 1   | 50 | 47   |

※65歳以上で、家庭環境や経済的理由などにより、在宅での生活が困難な人が入所する施設。

資料：介護・高齢支援室

### ケアハウス

令和4年12月31日現在

| 施設名             | 施設数 | 定員 | 入所者数 |
|-----------------|-----|----|------|
| ケアハウス グリーントピア名張 | 1   | 30 | 26   |
| 複合福祉施設「はなの里」    | 1   | 20 | 19   |
| 複合福祉施設「第2はなの里」  | 1   | 30 | 30   |

※ひとり暮らしや高齢者夫婦で生活に不安がある人が、在宅福祉サービスを利用しながら生活できる施設。

資料：介護・高齢支援室

### 有料老人ホーム

令和4年12月31日現在

| 施設名             | 施設数 | 定員 | 入所者数 |
|-----------------|-----|----|------|
| 高齢者住宅 伊賀福祉      | 1   | 11 | 11   |
| メディハウス み・かさ名張   | 1   | 50 | 37   |
| 介護付老人ホーム えがお    | 1   | 30 | 28   |
| 医心館名張Ⅰ・医心館名張Ⅱ   | 2   | 46 | 43   |
| シニアハウス ひろ子の家    | 1   | 7  | 7    |
| 住宅型有料老人ホーム 結明の丘 | 1   | 39 | 32   |

資料：介護・高齢支援室

### サービス付き高齢者向け住宅

令和4年12月31日現在

| 施設名                 | 施設数 | 定員 | 入所者数 |
|---------------------|-----|----|------|
| 憩いの里 名張ケアホーム        | 1   | 60 | 52   |
| 憩いの里 鴻之台ケアホーム       | 1   | 80 | 63   |
| ハーモニーハウス名張          | 1   | 50 | 41   |
| サービス付高齢者向け住宅虹のもり    | 1   | 30 | 26   |
| サービス付高齢者向け住宅「百合ヒルズ」 | 1   | 50 | 37   |

資料：介護・高齢支援室

# 131.保育所・認定こども園・地域型保育事業の状況

各年4月1日現在

| 年・施設名        |                    | 施設数 | 定員<br>(2・3号) | 利用児童数(2・3号)<br>(管外委託含む) |       |       | 開設年月日  |
|--------------|--------------------|-----|--------------|-------------------------|-------|-------|--|
|              |                    |     |              | 3歳未満児                   | 3歳以上児 | 計     |  |
| 平成 30 年      |                    | 27  | 1,727        | 634                     | 944   | 1,578 | 2・3号1,578(管外委託4名含む)<br>1号251(名張よさみ242・青山よさみ9)                                      |
| 令和 元 年       |                    | 28  | 1,835        | 639                     | 992   | 1,631 | 2・3号 1,631(管外委託3名含む)<br>1号335(名張よさみ210・青山よさみ9・富貴の森2・<br>蔵持1・つつじ101・みはた虹の丘12)       |
| 2            |                    | 28  | 1,835        | 629                     | 1,018 | 1,647 | 2・3号1,647人(管外委託4名含む)<br>1号309人(名張よさみ196・青山よさみ12・富貴の森<br>3・蔵持3・つつじ80・みはた虹の丘14・大牟田1) |
| 3            |                    | 28  | 1,835        | 596                     | 999   | 1,595 | 2・3号1,595人(管外委託3名含む)<br>1号330人(名張よさみ191・青山よさみ16・富貴の森<br>5・蔵持8・つつじ92・みはた虹の丘18)      |
| 4            |                    | 28  | 1,765        | 600                     | 1,006 | 1,606 | 2・3号1,606人(管外委託5名含む)<br>1号315人(名張よさみ191・青山よさみ12・富貴の森<br>5・蔵持17・つつじ72・みはた虹の丘18)     |
| 公 立          | 大屋戸保育所             | 4   | 50           | 8                       | 44    | 52    | 昭和27.4.1   |
|              | 薦原保育所              |     | 40           | 7                       | 33    | 40    | 昭和26.2.1   |
|              | 錦生保育所              |     | 45           | 4                       | 22    | 26    | 昭和51.4.1   |
|              | 赤目保育所              |     | 120          | 27                      | 60    | 87    | 昭和29.4.1   |
| 私 立          | 箕曲保育園              | 8   | 140          | 43                      | 86    | 129   | 昭和28.4.1<br>(平成20.4.1より民営化)  |
|              | 昭和保育園              |     | 130          | 40                      | 74    | 114   | 昭和23.6.5<br>(平成22.4.1より民営化)  |
|              | 名張西保育園             |     | 140          | 32                      | 90    | 122   | 昭和48.4.1<br>(平成22.4.1より民営化)  |
|              | 西田原保育園             |     | 80           | 30                      | 57    | 87    | 昭和30.3.31<br>(平成20.4.1より民営化)   |
|              | 比奈知保育園             |     | 90           | 20                      | 54    | 74    | 昭和31.11.1<br>(平成23.4.1より民営化)   |
|              | 滝之原保育園             |     | 50           | 17                      | 32    | 49    | 昭和39.8.25<br>(平成23.4.1より民営化)   |
|              | 桔梗が丘保育園            |     | 180          | 58                      | 119   | 177   | 昭和49.5.1<br>(平成23.4.1より民営化)  |
|              | つつじが丘保<br>育園       |     | 30           | 24                      | 0     | 24    | 平成29.4.1   |
| 私立認定<br>こども園 | 富貴の森<br>こども園       | 5   | 117          | 54                      | 67    | 121   | 平成22.4.1<br>(平成28.4.1より認定こども園<br>化)  |
|              | 認定こども園<br>名張よさみ幼稚園 |     | 90           | 30                      | 63    | 93    | 昭和58.4.1<br>(平成30.4.1より認定こども園<br>化)  |
|              | みはた虹の丘<br>こども園     |     | 135          | 50                      | 71    | 121   | 昭和51.4.1<br>(平成23.4.1より民営化)<br>(平成31.4.1より認定こども園<br>化)                             |
|              | 蔵持こども園             |     | 105          | 44                      | 68    | 112   | 昭和26.2.1<br>(平成23.4.1より民営化)<br>(平成30.9.1より認定こども園<br>化)                             |
|              | 認定こども園<br>つつじが丘幼稚園 |     | 75           | 6                       | 61    | 67    | 昭和56.4.1<br>(平成31.4.1より認定こども園<br>化)  |
| 地域型保育事業      |                    | 11  | 148          | 106                     | 0     | 106   |  |
| 他市へ委託        |                    |     |              | 0                       | 5     | 5     |  |

※開設年月日の号数は、1号幼稚園、2号保育所3歳以上、3号保育所3歳未満。

資料：保育幼稚園室

## 132. 身体障害者数

各年4月1日現在

| 年次・区分        |      | 総数           | 肢体不自由        | 視覚障害       | 聴覚・平衡<br>機能障害 | 音声・言語<br>機能障害 | 内部障害       |
|--------------|------|--------------|--------------|------------|---------------|---------------|------------|
| 平成 30 年      |      | 3,376        | 1,884        | 175        | 351           | 40            | 926        |
| 令和 元 年       |      | 3,380        | 1,865        | 176        | 360           | 41            | 938        |
| 2            |      | 3,417        | 1,841        | 182        | 367           | 40            | 987        |
| 3            |      | 3,388        | 1,799        | 189        | 374           | 39            | 987        |
| 4            |      | <b>3,371</b> | <b>1,771</b> | <b>196</b> | <b>380</b>    | <b>39</b>     | <b>985</b> |
| 内訳<br>(令和4年) | 1～2級 | 1,414        | 587          | 132        | 83            | 2             | 610        |
|              | 3～4級 | 1,486        | 914          | 29         | 131           | 37            | 375        |
|              | 5～6級 | 471          | 270          | 35         | 166           | —             | —          |

資料: 障害福祉室

### 133. 知的障害者数

各年4月1日現在

| 年次      | 総 数        | A(重度)      | B(中軽度)     |
|---------|------------|------------|------------|
| 平成 30 年 | 737        | 270        | 467        |
| 令和 元 年  | 752        | 277        | 475        |
| 2       | 775        | 289        | 486        |
| 3       | 792        | 292        | 500        |
| 4       | <b>813</b> | <b>296</b> | <b>517</b> |

資料: 障害福祉室

## 134. 民生委員の状況

各年4月1日現在

| 年 度     | 委 員 数      |           |            |
|---------|------------|-----------|------------|
|         | 総数         | 男         | 女          |
| 平成 30 年 | 186        | 47        | 139        |
| 令和 元 年  | 186        | 46        | 140        |
| 2       | 188        | 55        | 133        |
| 3       | 189        | 54        | 135        |
| 4       | <b>189</b> | <b>53</b> | <b>136</b> |

資料: 医療福祉総務室

## 135. 児童手当受給状況

| 年 度     | 被 用 者        |              | 非 被 用 者    |              | 特 例 給 付    |             | 支給金額<br>(千円)     |
|---------|--------------|--------------|------------|--------------|------------|-------------|------------------|
|         | 受給者数         | 算定基礎<br>児童数  | 受給者数       | 算定基礎<br>児童数  | 受給者数       | 算定基礎<br>児童数 |                  |
| 平成 29 年 | 4,607        | 7,776        | 774        | 1,312        | 217        | 336         | 1,230,660        |
| 30      | 4,516        | 7,589        | 732        | 1,240        | 229        | 362         | 1,203,920        |
| 令和 元年   | 4,461        | 7,512        | 677        | 1,148        | 230        | 363         | 1,180,305        |
| 2       | 4,375        | 7,378        | 618        | 1,007        | 226        | 343         | 1,146,885        |
| 3       | <b>4,310</b> | <b>7,293</b> | <b>625</b> | <b>1,003</b> | <b>187</b> | <b>295</b>  | <b>1,112,985</b> |

※「受給者数」「算定基礎児童数」は『支給状況報告』(2月末現在)に、「支給金額」は決算額に基づく。

資料：子ども家庭室

## 136. 児童扶養手当受給者数

(単位:件)

| 項目     | 年度    |     |      |     |     |
|--------|-------|-----|------|-----|-----|
|        | 平成29年 | 30  | 令和元年 | 2   | 3   |
| 児童扶養手当 | 620   | 603 | 567  | 557 | 572 |
| 特別児童   | 239   | 247 | 249  | 272 | 279 |

※(特別)児童扶養手当事務費交付金請求件数より。

資料: 子ども家庭室

## 137.生活保護の状況

(単位:金額 千円)

| 年度     | 項目  | 総数      | 生活扶助    | 住宅扶助    | 教育扶助  | 介護扶助   | 医療扶助    | 出産扶助 | 生業扶助  | 葬祭扶助 | 就労自立<br>給付金 | 進学準備<br>給付金 | 施設事務費 |
|--------|-----|---------|---------|---------|-------|--------|---------|------|-------|------|-------------|-------------|-------|
| 令和 元 年 | 世帯数 | 4,820   | 4,141   | 3,443   | 259   | 1,130  | 4,361   | 3    | 157   | 9    | 4           | 5           | 46    |
|        | 人員  | 6,494   | 5,667   | 4,668   | 384   | 1,221  | 5,544   | 3    | 176   | 9    | 4           | 5           | 46    |
|        | 保護費 | 780,401 | 250,383 | 103,422 | 2,579 | 26,038 | 386,789 | 738  | 3,186 | 524  | 271         | 500         | 5,971 |
| 2      | 世帯数 | 4,685   | 3,926   | 3,302   | 183   | 1,235  | 4,159   | -    | 111   | 4    | 1           | -           | 27    |
|        | 人員  | 5,976   | 5,099   | 4,248   | 245   | 1,323  | 4,997   | -    | 127   | 4    | 1           | -           | 27    |
|        | 保護費 | 744,708 | 228,662 | 97,857  | 1,730 | 25,320 | 384,648 | -    | 1,968 | 261  | 51          | -           | 4,211 |
| 3      | 世帯数 | 4,688   | 3,907   | 3,355   | 194   | 1,320  | 4,179   | -    | 106   | 7    | 2           | -           | 22    |
|        | 人員  | 5,969   | 5,093   | 4,331   | 314   | 1,370  | 4,966   | -    | 143   | 7    | 2           | -           | 22    |
|        | 保護費 | 693,882 | 217,336 | 98,487  | 2,528 | 29,093 | 339,563 | -    | 2,345 | 762  | 217         | -           | 3,551 |

※数値は各年度内の延数で二種以上の扶助者を含む。

資料:生活支援室

### 138. 拠出制国民年金適用状況

| 年 度     | 被保険者数        |              |            |               | 保険料免除件数    |              |              |             | 検認率<br>(収納率)<br>(%) |
|---------|--------------|--------------|------------|---------------|------------|--------------|--------------|-------------|---------------------|
|         | 1号被保険者       | 3号被保険者       | 任意加入       | 計             | 法 定        | 申 請          | 計            | 免除率         |                     |
| 平成 29 年 | 7,508        | 5,926        | 119        | 13,553        | 793        | 2,732        | 3,525        | 46.9        | 74.0                |
| 30      | 7,264        | 5,696        | 131        | 13,091        | 814        | 2,698        | 3,512        | 48.3        | 75.5                |
| 令和 元 年  | 7,047        | 5,413        | 122        | 12,582        | 808        | 2,638        | 3,446        | 48.9        | 75.8                |
| 2       | 7,022        | 5,166        | 116        | 12,304        | 799        | 3,433        | 4,232        | 49.8        | 79.8                |
| 3       | <b>6,871</b> | <b>4,912</b> | <b>114</b> | <b>11,897</b> | <b>808</b> | <b>2,680</b> | <b>3,488</b> | <b>50.7</b> | <b>82.1</b>         |

資料：保険年金室

### 139. 拠出制国民年金受給状況

(単位:金額 千円)

| 項目<br>年度 | 総 数    |            | 老 齢    |            | 通算老齢 |        | 遺 族 |        | 寡 婦 |       | 障 害 |         |
|----------|--------|------------|--------|------------|------|--------|-----|--------|-----|-------|-----|---------|
|          | 件 数    | 金 額        | 件 数    | 金 額        | 件 数  | 金 額    | 件 数 | 金 額    | 件 数 | 金 額   | 件 数 | 金 額     |
| 平成 29 年  | 23,442 | 15,834,707 | 22,422 | 15,163,202 | 283  | 64,115 | 119 | 89,448 | 6   | 2,701 | 612 | 515,241 |
| 30       | 24,038 | 16,288,636 | 23,033 | 15,600,117 | 243  | 56,411 | 117 | 89,875 | 4   | 1,891 | 641 | 540,342 |
| 令和 元年    | 24,547 | 16,704,924 | 23,565 | 16,009,795 | 201  | 45,412 | 121 | 93,331 | 3   | 1,497 | 657 | 554,889 |
| 2        | 24,982 | 17,087,265 | 24,031 | 16,390,548 | 159  | 36,369 | 111 | 84,609 | 3   | 1,500 | 678 | 574,239 |
| 3        | 25,287 | 17,322,276 | 24,356 | 16,625,249 | 125  | 28,176 | 103 | 77,346 | 4   | 2,039 | 699 | 589,466 |

資料:保険年金室

## 140. 後期高齢者保健医療の状況

(単位:金額 千円)

| 項 目             |             | 平成29年度    | 30        | 令和元年度     | 2         | 3                |                  |
|-----------------|-------------|-----------|-----------|-----------|-----------|------------------|------------------|
| 加入状況            | 人 口         | 78,920    | 78,553    | 77,898    | 77,250    | <b>76,462</b>    |                  |
|                 | 被 保 険 者 数   | 10,651    | 11,145    | 11,531    | 11,695    | <b>12,195</b>    |                  |
|                 | 加 入 率 ( % ) | 13.5      | 14.2      | 14.8      | 15.1      | <b>15.9</b>      |                  |
| 保険料             | 調 定 額       | 717,003   | 742,394   | 781,802   | 835,800   | <b>863,135</b>   |                  |
|                 | 収 納 額       | 713,792   | 740,255   | 779,236   | 834,369   | <b>860,876</b>   |                  |
|                 | 収 納 率 ( % ) | 99.55     | 99.71     | 99.67     | 99.83     | <b>99.74</b>     |                  |
| 医療状況(保険者負担金)    | 一般診療        | 入 院       | 3,351,879 | 3,294,724 | 3,646,233 | 3,549,519        | <b>3,547,663</b> |
|                 |             | 入 院 外     | 2,578,094 | 2,632,088 | 2,745,445 | 2,650,722        | <b>2,785,567</b> |
|                 |             | 歯 科       | 305,431   | 335,799   | 341,162   | 333,090          | <b>377,787</b>   |
|                 |             | 計         | 6,235,404 | 6,262,610 | 6,732,840 | 6,533,331        | <b>6,711,017</b> |
|                 |             | 調 剤       | 1,207,685 | 1,191,377 | 1,275,050 | 1,259,341        | <b>1,333,203</b> |
|                 |             | 食 事 療 養   | 107,173   | 83,952    | 90,477    | 87,743           | <b>82,477</b>    |
|                 |             | 訪 問 看 護   | 124,563   | 154,037   | 154,579   | 150,092          | <b>144,310</b>   |
|                 | 総 額         | 7,674,825 | 7,691,976 | 8,252,947 | 8,030,507 | <b>8,271,007</b> |                  |
|                 | 総 件 数       | 301,003   | 311,403   | 327,135   | 321,462   | <b>339,965</b>   |                  |
| 給付状況            | 療養費等        | 件 数       | 5,932     | 6,598     | 6,877     | 6,205            | <b>6,506</b>     |
|                 |             | 給付額       | 64,150    | 71,750    | 67,562    | 58,982           | <b>59,814</b>    |
|                 | 高療養額費       | 件 数       | 10,462    | 9,442     | 9,295     | 9,040            | <b>9,080</b>     |
|                 |             | 給付額       | 56,029    | 59,829    | 60,933    | 59,563           | <b>60,645</b>    |
|                 | 高護合算        | 件 数       | 661       | 635       | 767       | 830              | <b>821</b>       |
|                 |             | 給付額       | 6,447     | 6,313     | 7,855     | 9,744            | <b>8,945</b>     |
|                 | 葬祭費         | 件 数       | 622       | 603       | 604       | 619              | <b>630</b>       |
|                 |             | 給付額       | 31,100    | 30,150    | 30,200    | 30,950           | <b>31,500</b>    |
|                 | 総数          | 件 数       | 17,677    | 17,278    | 17,543    | 16,694           | <b>17,037</b>    |
|                 |             | 給付額       | 157,726   | 168,042   | 166,550   | 159,239          | <b>160,904</b>   |
| 一人あたり療養諸費保険者負担額 |             | 735       | 705       | 730       | 700       | <b>691</b>       |                  |

※1.人口は、各年度末現在の住民基本台帳(外国人登録を含む)。

資料:保険年金室

※2.保険料の調定額及び収納額は年度中に賦課した保険料の調定額及び収納額。

※3 表示単位未満を四捨五入しているため、合計が合わない場合がある。

# 141.国民健康保険事業の状況

(単位:金額 千円)

| 項 目                    |              | 平成29年度    | 30        | 令和元年度     | 2         | 3                |                  |
|------------------------|--------------|-----------|-----------|-----------|-----------|------------------|------------------|
| 加入状況                   | 世帯数          | 33,775    | 34,179    | 34,406    | 34,599    | <b>34,651</b>    |                  |
|                        | 加入世帯数        | 11,169    | 10,918    | 10,710    | 10,623    | <b>10,601</b>    |                  |
|                        | 加入率(%)       | 33.1      | 31.9      | 31.1      | 30.7      | <b>30.6</b>      |                  |
|                        | 人口           | 78,920    | 78,553    | 77,898    | 77,250    | <b>76,462</b>    |                  |
|                        | 被保険者数        | 17,999    | 17,414    | 16,896    | 16,523    | <b>16,229</b>    |                  |
|                        | 加入率(%)       | 22.8      | 22.2      | 21.7      | 21.4      | <b>21.2</b>      |                  |
| 保険税                    | 調定額          | 1,541,227 | 1,484,125 | 1,434,841 | 1,621,267 | <b>1,607,805</b> |                  |
|                        | 収納額          | 1,462,724 | 1,414,078 | 1,377,073 | 1,552,195 | <b>1,539,044</b> |                  |
|                        | 収納率(%)       | 94.91     | 95.28     | 95.97     | 95.74     | <b>95.7</b>      |                  |
| 医療状況                   | 一般診療         | 入院        | 2,262,808 | 2,354,741 | 2,506,599 | 2,247,266        | <b>2,341,541</b> |
|                        |              | 入院外       | 2,594,810 | 2,599,927 | 2,584,349 | 2,506,348        | <b>2,548,986</b> |
|                        |              | 歯科        | 470,234   | 461,401   | 463,531   | 440,601          | <b>480,924</b>   |
|                        |              | 計         | 5,327,852 | 5,416,069 | 5,554,479 | 5,194,215        | <b>5,371,450</b> |
|                        |              | 調剤        | 1,086,706 | 1,030,013 | 1,055,026 | 1,058,260        | <b>1,097,940</b> |
|                        |              | 食事療養      | 102,037   | 106,841   | 109,423   | 106,319          | <b>102,368</b>   |
|                        |              | 訪問看護      | 138,801   | 154,200   | 168,730   | 199,132          | <b>217,087</b>   |
|                        | 療養費等         | 72,785    | 66,550    | 65,322    | 60,110    | <b>61,707</b>    |                  |
|                        | 総額           | 6,728,181 | 6,773,673 | 6,952,980 | 6,618,036 | <b>6,850,552</b> |                  |
|                        | 総件数          | 317,495   | 309,320   | 306,204   | 284,031   | <b>299,643</b>   |                  |
| 給付状況                   | 出産一時金<br>育児見 | 件数        | 31        | 37        | 32        | 26               | <b>30</b>        |
|                        |              | 給付額       | 12,924    | 15,524    | 13,408    | 10,872           | <b>12,552</b>    |
|                        | 療養費<br>高額    | 件数        | 24,414    | 26,551    | 28,262    | 28,632           | <b>27,220</b>    |
|                        |              | 給付額       | 625,154   | 679,833   | 715,564   | 699,080          | <b>703,919</b>   |
|                        | 葬祭費          | 件数        | 119       | 109       | 113       | 124              | <b>123</b>       |
|                        |              | 給付額       | 5,950     | 5,450     | 5,650     | 6,200            | <b>6,150</b>     |
|                        | 介護合算<br>高額   | 件数        | 8         | 1         | 9         | 16               | <b>14</b>        |
|                        |              | 給付額       | 127       | 187       | 116       | 362              | <b>129</b>       |
|                        | 傷病手当金        | 件数        | -         | -         | -         | 1                | <b>2</b>         |
|                        |              | 給付額       | -         | -         | -         | 63               | <b>121</b>       |
|                        | 総数           | 件数        | 24,572    | 26,698    | 28,416    | 28,799           | <b>27,389</b>    |
|                        |              | 給付額       | 644,155   | 700,994   | 734,738   | 716,577          | <b>722,871</b>   |
| 被保険者の医療費               | 療養諸費費用額(円)   | 373,808   | 388,979   | 411,516   | 400,535   | <b>422,118</b>   |                  |
|                        | 保険者負担分(円)    | 273,362   | 285,355   | 302,736   | 295,350   | <b>312,974</b>   |                  |
| 被保険者一人あたりの保険税(現年度分)(円) |              | 85,628    | 85,226    | 84,922    | 98,122    | <b>99,076</b>    |                  |

※1. 世帯数及び人口は、各年度末現在の住民基本台帳(外国人登録を含む)。

資料: 保険年金室

※2. 加入世帯及び被保険者数は各年度平均値。

※3. 医療状況は、一般・退職者・老人(3月～2月ベース)の合計。

※4. 表示単位未満を四捨五入しているため、合計が合わない場合がある。

## 142. 福祉医療の助成状況

| 年 度             | 受給者数         | 助成件数          | 医療費総額<br>(千円)    | 市助成金額<br>(千円)  | 1件あたりの<br>医療費(円) | 1件あたりの<br>助成額(円) |
|-----------------|--------------|---------------|------------------|----------------|------------------|------------------|
| (子ども医療費)        |              |               |                  |                |                  |                  |
| 平成 29 年         | 9,167        | 105,438       | 992,009          | 196,957        | 9,408            | 1,868            |
| 30              | 9,025        | 107,361       | 1,005,643        | 200,867        | 9,367            | 1,871            |
| 令和 元 年          | 9,032        | 111,877       | 1,060,935        | 205,941        | 9,483            | 1,841            |
| 2               | 8,607        | 74,107        | 752,856          | 144,248        | 10,159           | 1,946            |
| 3               | <b>8,418</b> | <b>94,732</b> | <b>1,078,936</b> | <b>199,459</b> | <b>11,389</b>    | <b>2,106</b>     |
| (一人親家庭等医療費)     |              |               |                  |                |                  |                  |
| 平成 29 年         | 1,703        | 16,520        | 176,854          | 39,495         | 10,705           | 2,391            |
| 30              | 1,646        | 16,422        | 177,125          | 39,266         | 10,786           | 2,391            |
| 令和 元 年          | 1,690        | 17,227        | 202,514          | 41,084         | 11,756           | 2,385            |
| 2               | 1,581        | 13,345        | 149,716          | 33,554         | 11,219           | 2,514            |
| 3               | <b>1,545</b> | <b>15,327</b> | <b>181,817</b>   | <b>38,445</b>  | <b>11,863</b>    | <b>2,508</b>     |
| (心身障害者医療費)      |              |               |                  |                |                  |                  |
| 平成 29 年         | 1,804        | 43,899        | 1,682,794        | 140,653        | 38,333           | 3,204            |
| 30              | 1,823        | 45,049        | 1,874,133        | 143,806        | 41,602           | 3,192            |
| 令和 元 年          | 1,836        | 45,911        | 1,879,610        | 143,914        | 40,940           | 3,135            |
| 2               | 1,869        | 40,680        | 1,771,261        | 129,678        | 43,541           | 3,188            |
| 3               | <b>1,907</b> | <b>46,649</b> | <b>1,885,453</b> | <b>139,026</b> | <b>40,418</b>    | <b>2,980</b>     |
| (65歳以上重度障害者医療費) |              |               |                  |                |                  |                  |
| 平成 29 年         | 988          | 29,881        | —                | 72,167         | —                | 2,415            |
| 30              | 966          | 28,505        | —                | 66,958         | —                | 2,349            |
| 令和 元 年          | 959          | 28,978        | —                | 68,203         | —                | 2,354            |
| 2               | 952          | 26,619        | —                | 59,974         | —                | 2,253            |
| 3               | <b>934</b>   | <b>28,953</b> | —                | <b>65,759</b>  | —                | <b>2,271</b>     |

※受給者数は月平均数。

資料: 保険年金室

## 143. 日赤社資募集・共同募金の実績

### 1. 日赤社資募集

(単位:円)

| 年 度    | 目標額               | 実 績 額            |                  |                |    |                | 目標額に<br>対する割合 |
|--------|-------------------|------------------|------------------|----------------|----|----------------|---------------|
|        |                   | 総額               | 戸別               | 法人             | 個人 | その他            |               |
| 令和 元 年 | 11,184,000        | 7,111,005        | 6,517,887        | 552,000        | -  | 41,118         | 63.6 %        |
| 2      | 11,244,000        | 7,337,757        | 6,537,757        | 579,000        | -  | 221,000        | 65.3 %        |
| 3      | <b>11,178,000</b> | <b>7,458,413</b> | <b>6,274,413</b> | <b>972,000</b> | -  | <b>212,000</b> | <b>66.7 %</b> |

### 2. 共同募金

(単位:円)

| 年 度    | 種 類     | 目標額              | 実績額       |                  |                |                  |                |              |                |                  | 目標額に<br>対する割合  |
|--------|---------|------------------|-----------|------------------|----------------|------------------|----------------|--------------|----------------|------------------|----------------|
|        |         |                  | 総額        | 戸別募金             | 職域募金           | 法人募金             | 街頭募金           | イベント募金       | 学校募金           | その他              |                |
| 令和 元 年 | 共 同 募 金 | 9,213,700        | 9,331,255 | 6,206,017        | 618,467        | 1,156,340        | 211,107        | 332,035      | 71,374         | 735,915          | 101.3 %        |
|        | 歳末たすけあい | 2,930,000        | 2,890,303 | 1,793,146        | -              | -                | -              | -            | -              | 1,097,157        | 98.6 %         |
| 2      | 共 同 募 金 | 9,404,300        | 9,417,249 | 6,420,165        | 706,391        | 1,453,960        | 210,261        | 3,430        | 116,860        | 506,182          | 100.1 %        |
|        | 歳末たすけあい | 2,930,000        | 2,888,677 | 1,899,567        | -              | -                | -              | -            | -              | 989,110          | 98.6 %         |
| 3      | 共 同 募 金 | <b>9,267,900</b> | 9,873,183 | <b>6,454,364</b> | <b>591,453</b> | <b>1,199,500</b> | <b>233,538</b> | <b>6,498</b> | <b>114,526</b> | <b>1,273,304</b> | <b>106.5 %</b> |
|        | 歳末たすけあい | <b>2,930,000</b> | 3,097,500 | <b>1,763,369</b> | -              | -                | -              | -            | -              | <b>1,334,131</b> | <b>105.7 %</b> |

資料: 社会福祉協議会

# 144. 介護保険事業の状況

被保険者の状況(人)

各年3月31日現在

| 年 度                |           | 令和元年         | 2            | 3            |
|--------------------|-----------|--------------|--------------|--------------|
| 人                  | 口         | 77,898       | 77,250       | 76,462       |
| 第1号被保険者            |           | 24,871       | 25,212       | 25,485       |
| 人口に対する割合(%)        |           | 31.93        | 32.64        | 33.33        |
| 要介護<br>(支援)<br>認定者 | 要 支 援 1   | 326          | 373          | 423          |
|                    | 要 支 援 2   | 628          | 678          | 735          |
|                    | 要 介 護 度 1 | 875          | 913          | 891          |
|                    | 要 介 護 度 2 | 920          | 918          | 919          |
|                    | 要 介 護 度 3 | 636          | 649          | 673          |
|                    | 要 介 護 度 4 | 567          | 577          | 624          |
|                    | 要 介 護 度 5 | 351          | 342          | 327          |
| 計                  |           | <b>4,303</b> | <b>4,450</b> | <b>4,592</b> |
| 第1号被保険者に対する割合(%)   |           | 17.3         | 17.65        | 18.02        |

※第1号被保険者(65歳以上の人)

(単位:円)

| 年 度            |  | 令和元年                 | 2                    | 3                    |
|----------------|--|----------------------|----------------------|----------------------|
| 介護サービス等諸費      |  | 5,894,681,086        | 6,010,561,125        | 6,160,110,739        |
| 支援サービス等諸費      |  | 105,150,485          | 113,941,425          | 121,391,277          |
| その他の諸費         |  | 4,431,207            | 4,965,156            | 5,099,592            |
| 高額介護サービス等費     |  | 137,713,092          | 148,533,223          | 154,539,720          |
| 特定入所者介護サービス等費  |  | 242,649,879          | 245,383,917          | 214,771,432          |
| 高額医療合算介護サービス等費 |  | 19,558,873           | 23,693,635           | 21,459,809           |
| 市町村特別給付費       |  | 12,773,917           | 14,457,019           | 14,753,911           |
| 計              |  | <b>6,416,958,539</b> | <b>6,561,535,500</b> | <b>6,692,126,480</b> |

介護保険料の状況

(単位:円)

| 年 度             |  | 令和元年          | 2             | 3             |
|-----------------|--|---------------|---------------|---------------|
| 特別徴収調定額         |  | 1,720,352,112 | 1,716,850,337 | 1,788,114,500 |
| 特別徴収収納額         |  | 1,720,352,112 | 1,716,850,337 | 1,788,114,500 |
| 特別徴収収納率(%)      |  | 100.00        | 100.00        | 100.00        |
| 普通徴収調定額         |  | 144,963,346   | 142,541,657   | 152,609,488   |
| 普通徴収収納額         |  | 133,723,825   | 132,960,235   | 142,377,365   |
| 普通徴収収納率(%)      |  | 92.25         | 93.28         | 93.30         |
| 滞納繰越分普通徴収調定額    |  | 30,448,622    | 17,802,901    | 27,470,073    |
| 滞納繰越分普通徴収収納額    |  | 6,981,578     | 3,543,502     | 4,521,262     |
| 滞納繰越分普通徴収収納率(%) |  | 22.93         | 19.90         | 16.46         |
| 調定額合計           |  | 1,895,764,080 | 1,877,194,895 | 1,968,194,061 |
| 収納額合計           |  | 1,861,057,515 | 1,853,354,074 | 1,935,013,127 |
| 収納率(%)          |  | 98.17         | 98.73         | 98.31         |

資料:介護・高齢支援室

## 145. 介護保険事業所の状況

令和4年10月1日現在

| サービスの種類 |                                    | 市内<br>事業所数 |
|---------|------------------------------------|------------|
| 居宅支援    | 居宅介護支援                             | 27         |
| 訪問系     | 訪問介護                               | 26         |
|         | 訪問入浴介護                             | 0          |
|         | 訪問看護                               | 8          |
|         | 訪問リハビリテーション                        | 2          |
|         | 計                                  | 36         |
| 通所系     | 通所介護(定員19名以上)                      | 19         |
|         | 地域密着型通所介護(定員18名以下)                 | 13         |
|         | 通所リハビリテーション                        | 3          |
|         | 認知症対応型通所介護                         | 1          |
|         | 計                                  | 36         |
| 短期入所    | 短期入所生活介護                           | 9          |
|         | 短期入所療養介護                           | 3          |
|         | 計                                  | 12         |
| 多機能     | 小規模多機能型居宅介護                        | 11         |
| 居住系     | 認知症対応型共同生活介護(認知症高齢者グループホーム)        | 13         |
|         | 介護老人福祉施設(定員30名以上 特別養護老人ホーム)        | 8          |
|         | 地域密着型介護老人福祉施設(定員29名以下 特別養護老人ホーム)   | 2          |
|         | 介護老人保健施設                           | 2          |
|         | 介護療養型医療施設                          | 1          |
|         | 特定施設入居者生活介護(有料老人ホーム・サービス付き高齢者向け住宅) | 4          |
|         | 計                                  | 30         |

資料:介護・高齢支援室

## 16・保健及び環境

- 146 医療機関数及び医療関係者数
- 147 応急診療所利用状況
- 148 主要死因別死亡数
- 149 市立病院利用状況
- 150 各種予防接種実施状況
- 151 地域献血実績
- 152 ごみ・し尿処理能力
- 153 ごみ・し尿処理状況
- 154 公害苦情件数
- 155 斎場の利用状況(火葬件数)

# 146.医療機関数及び医療関係者数

各年12月31日現在

| 項 目                   | 平成30年 | 令和元年 | 2   | 3  | 4  |
|-----------------------|-------|------|-----|----|----|
| 病 院                   | 2     | 2    | 2   | 2  | 2  |
| 診 療 所                 | 65    | 65   | 65  | 68 | 67 |
| 歯 科 診 療 所             | 37    | 38   | 39  | 36 | 35 |
| 助 産 所                 | 4     | 3    | 3   | 3  | 3  |
| 施 術 所                 | 61    | 65   | 67  | 67 | 71 |
| 薬 局                   | 31    | 32   | 33  | 32 | 33 |
| 歯 科 技 工 所             | 12    | 12   | 11  | 11 | 12 |
| 医 師                   | 109   | …    | 104 | …  | …  |
| 歯 科 医 師               | 47    | …    | 54  | …  | …  |
| 薬 剤 師                 | 129   | …    | 134 | …  | …  |
| 保 健 師                 | 27    | …    | 28  | …  | …  |
| 助 産 師                 | 7     | …    | 9   | …  | …  |
| 看 護 師                 | 512   | …    | 516 | …  | …  |
| 准 看 護 師               | 144   | …    | 138 | …  | …  |
| あんま・マッサージ指圧師・はり師・きゆう師 | …     | …    | …   | …  | …  |
| 柔 道 整 復 師             | …     | …    | …   | …  | …  |
| 診 療 放 射 線 技 師         | …     | …    | …   | …  | …  |
| 臨床検査技師・衛生検査技師         | …     | …    | …   | …  | …  |
| 歯 科 衛 生 士             | 76    | …    | 86  | …  | …  |
| 歯 科 技 工 士             | 27    | …    | 27  | …  | …  |

※施術所には出張のみは含みません。

資料：三重県医療保健部・伊賀保健所

## 147. 応急診療所利用状況

| 年度      | 項目 | 診療日数       | 総数           | 1日平均患者数 | 内科         | 小児科       | 外科        | 整形外科      | 耳鼻咽喉科     | 眼科        | 皮膚科        | 産婦人科 | 泌尿器科      | 精神科      | 歯科 | その他      |
|---------|----|------------|--------------|---------|------------|-----------|-----------|-----------|-----------|-----------|------------|------|-----------|----------|----|----------|
|         |    |            |              |         |            |           |           |           |           |           |            |      |           |          |    |          |
| 平成 29 年 |    | 365        | 5,142        | 14.1    | 2,897      | 1,618     | 114       | 90        | 73        | 17        | 220        | 2    | 97        | 7        | 7  | …        |
| 30      |    | 365        | 5,193        | 14.2    | 2,894      | 1,685     | 112       | 92        | 62        | 19        | 208        | 2    | 107       | 7        | 5  | …        |
| 令和 元年   |    | 366        | 4,788        | 13.1    | 2,579      | 1,567     | 105       | 117       | 69        | 17        | 218        | …    | 101       | 5        | …  | 10       |
| 2       |    | 365        | 1,180        | 3.2     | 695        | 116       | 86        | 41        | 28        | 7         | 139        | …    | 58        | 2        | …  | 8        |
| 3       |    | <b>365</b> | <b>1,233</b> | 3.4     | <b>872</b> | <b>30</b> | <b>45</b> | <b>51</b> | <b>28</b> | <b>10</b> | <b>113</b> | …    | <b>78</b> | <b>3</b> | …  | <b>3</b> |

※1.平日診療も含む。

※2.令和元年度より、産婦人科と歯科は「その他」で集計する。

資料:医療福祉総務室

## 148. 主要死因別死亡数

| 年次      | 項目  |       |       |       |          |    |       |            |     |     |        |    |     |     |
|---------|-----|-------|-------|-------|----------|----|-------|------------|-----|-----|--------|----|-----|-----|
|         | 総数  | 悪性新生物 | 心臓の疾患 | 脳血管疾患 | 肺炎及び気管支炎 | 自殺 | 不慮の事故 | 慢性肝疾患及び肝硬変 | 老衰  | 腎不全 | 高血圧性疾患 | 糖尿 | 全結核 | その他 |
| 平成 28 年 | 817 | 242   | 116   | 54    | 55       | 8  | 25    | 8          | 102 | 9   | 2      | 13 | 0   | 183 |
| 29      | 817 | 222   | 108   | 61    | 59       | 13 | 30    | 14         | 93  | 14  | 2      | 7  | 1   | 193 |
| 30      | 808 | 209   | 112   | 66    | 42       | 11 | 32    | 11         | 87  | 13  | 10     | 17 | 5   | 193 |
| 令和 元年   | 844 | 241   | 112   | 59    | 57       | 13 | 26    | 11         | 83  | 18  | 10     | 10 | 2   | 202 |
| 2       | 806 | 334   | 113   | 47    | 41       | 6  | 18    | 10         | 87  | 16  | 10     | 13 | 0   | 111 |

※令和3年の結果未公表。

資料:伊賀保健所

## 149.市立病院利用状況

(単位:人)

| 年度       | 総 数           |              |               | 内科・循環器科       |               | 小児科           |              | 外科           |              | 整形外科          |              | 脳神経外科        |              | 眼科           |              | 放射線科         |    | 麻酔科      |    |
|----------|---------------|--------------|---------------|---------------|---------------|---------------|--------------|--------------|--------------|---------------|--------------|--------------|--------------|--------------|--------------|--------------|----|----------|----|
|          | 外来            | (内救急外来)      | 入院            | 外来            | 入院            | 外来            | 入院           | 外来           | 入院           | 外来            | 入院           | 外来           | 入院           | 外来           | 入院           | 外来           | 入院 | 外来       | 入院 |
| 平成 29 年  | 87,376        | 7,644        | 63,653        | 38,386        | 39,572        | 13,207        | 2,164        | 6,450        | 6,658        | 15,023        | 9,620        | 4,177        | 4,732        | 7,883        | 904          | 2,211        | -  | 39       | 3  |
| 30       | 81,405        | 7,130        | 57,277        | 35,465        | 35,879        | 12,438        | 2,190        | 6,172        | 6,086        | 13,532        | 8,918        | 4,031        | 3,333        | 7,422        | 871          | 2,259        | -  | 86       | -  |
| 令和 元 年   | 75,836        | 7,050        | 56,335        | 30,897        | 31,959        | 12,579        | 2,020        | 6,006        | 5,576        | 12,930        | 11,086       | 3,824        | 4,874        | 7,311        | 820          | 2,279        | -  | 10       | -  |
| 2        | 67,401        | 5,564        | 49,894        | 28,846        | 29,289        | 9,112         | 659          | 5,925        | 5,760        | 10,968        | 8,618        | 3,415        | 4,511        | 6,892        | 1,057        | 2,233        | -  | 10       | -  |
| <b>3</b> | <b>74,132</b> | <b>6,439</b> | <b>48,471</b> | <b>33,881</b> | <b>28,474</b> | <b>11,178</b> | <b>1,070</b> | <b>5,812</b> | <b>5,298</b> | <b>10,676</b> | <b>8,140</b> | <b>3,473</b> | <b>4,400</b> | <b>6,863</b> | <b>1,089</b> | <b>2,240</b> | -  | <b>9</b> | -  |

※外来、入院とも患者数については延べ人数。

資料:名張市立病院

150. 各種予防接種実施状況

| 年度      | 総数            | A 類 疾 病      |              |            |              |                                 |            |            |                 |                     |            |          |                          |              | B 類 疾 病       |            |
|---------|---------------|--------------|--------------|------------|--------------|---------------------------------|------------|------------|-----------------|---------------------|------------|----------|--------------------------|--------------|---------------|------------|
|         |               | ヒブ           | 小児肺炎球菌       | BCG        | B型肝炎         | 四種混合<br>(ジフテリア、破傷風、百日せき、不活化ポリオ) | 水痘         | 麻しん風しん混合   | 日本脳炎<br>(1期・2期) | 二種混合<br>(ジフテリア、破傷風) | 子宮頸がん      | 不活化ポリオ   | 三種混合<br>(ジフテリア、破傷風、百日せき) | ロタウイルス       | 高齢者インフルエンザ    | 成人用肺炎球菌    |
| 平成 29 年 | 28,129        | 2,193        | 2,187        | 563        | 1,669        | 2,230                           | 1,072      | 1,204      | 2,273           | 580                 | 12         | 9        | —                        | —            | 11,392        | 2,745      |
| 30      | 29,007        | 2,058        | 2,067        | 524        | 1,515        | 2,054                           | 1,112      | 1,210      | 3,136           | 613                 | 12         | 1        | —                        | —            | 11,960        | 2,745      |
| 令和 元 年  | 26,272        | 1,841        | 1,894        | 484        | 1,459        | 1,941                           | 992        | 1,116      | 2,695           | 586                 | 21         | 0        | —                        | —            | 12,545        | 698        |
| 2       | 29,515        | 1,878        | 1,830        | 452        | 1,329        | 1,857                           | 1,041      | 1,107      | 2,546           | 602                 | 81         | 0        | —                        | 372          | 15,789        | 631        |
| 3       | <b>27,122</b> | <b>1,714</b> | <b>1,709</b> | <b>435</b> | <b>1,283</b> | <b>1,788</b>                    | <b>847</b> | <b>952</b> | <b>1,265</b>    | <b>635</b>          | <b>336</b> | <b>0</b> | <b>—</b>                 | <b>1,063</b> | <b>14,540</b> | <b>565</b> |

※1. 予防接種法施行令の一部改正により、平成17年からの積極的勧奨の差し控えによる日本脳炎の定期予防接種を受ける機会を逃した者。

(平成7年6月1日生まれ～平成19年4月1日生まれの者)について特例規定の対象者とし、20歳未満の間定期接種扱いとする。(平成23年5月20日施行)

※2. 予防接種法施行令の一部改正により、平成20年4月1日～平成25年3月31日までの間、麻しん及び風しんの対象者として中学1年生(3期)、高校3年生(4期)の定期の対象者として追加。

※3. 令和2年10月1日より、ロタウイルスワクチン定期接種導入。

資料：健康・子育て支援室

## 151. 地域献血実績

| 年度 \ 項目 | 献血目標数 | 献血開催日数(延) | 献血採数 | 目標数に対する達成率(%) |
|---------|-------|-----------|------|---------------|
| 平成 29 年 | 528   | 15(22会場)  | 554  | 104.9         |
| 30      | 585   | 13(19会場)  | 539  | 92.1          |
| 令和 元年   | 567   | 14(20会場)  | 561  | 98.9          |
| 2       | 423   | 17(26会場)  | 692  | 163.6         |
| 3       | 282   | 16(25会場)  | 622  | 220.6         |

資料: 医療福祉総務室

## 152. ごみ・し尿処理能力

令和4年3月31日現在

| 項 目    | ごみ焼却場 | し尿処理場 | 項 目 | 不燃物処理場                |
|--------|-------|-------|-----|-----------------------|
| 1日処理能力 | 95t   | 123kl | 容 積 | 190,630m <sup>3</sup> |
| 1日処理単位 | 24時間  | 24時間  |     |                       |

資料:伊賀南部環境衛生組合

### 153. ごみ・し尿処理状況

| 年度      | 項目    | ごみ ( t )      |             |              |            |              |            | し尿・汚泥(kl)     |             |
|---------|-------|---------------|-------------|--------------|------------|--------------|------------|---------------|-------------|
|         |       | 可燃物           | 1日平均        | 不燃物          | 1日平均       | 資源ごみ         | 1日平均       | 収集量           | 1日平均        |
| 平成 29 年 | 組合総量  | 18,225        | 49.9        | 2,174        | 6.0        | 2,167        | 5.9        | 40,620        | 111.3       |
|         | 内名張市分 | 16,540        | 45.3        | 2,026        | 5.6        | 1,894        | 5.2        | 33,867        | 92.8        |
| 30      | 組合総量  | 18,211        | 49.9        | 1,866        | 5.1        | 2,106        | 5.8        | 39,062        | 107.0       |
|         | 内名張市分 | 16,533        | 45.3        | 1,692        | 4.6        | 1,853        | 5.1        | 32,254        | 88.4        |
| 令和 元年   | 組合総量  | 18,334        | 50.1        | 1,766        | 4.8        | 2,136        | 5.8        | 37,418        | 102.2       |
|         | 内名張市分 | 16,669        | 45.5        | 1,599        | 4.4        | 1,867        | 5.1        | 30,466        | 83.2        |
| 2       | 組合総量  | 19,141        | 52.4        | 1,677        | 4.6        | 1,238        | 3.4        | 31,759        | 87.0        |
|         | 内名張市分 | 17,476        | 47.9        | 1,510        | 4.1        | 958          | 2.6        | 31,759        | 87.0        |
| 3       | 組合総量  | <b>18,802</b> | <b>51.5</b> | <b>1,370</b> | <b>3.8</b> | <b>1,198</b> | <b>3.3</b> | <b>31,833</b> | <b>87.2</b> |
|         | 内名張市分 | <b>17,162</b> | <b>47.0</b> | <b>1,223</b> | <b>3.4</b> | <b>925</b>   | <b>2.5</b> | <b>31,833</b> | <b>87.2</b> |

※1. 令和2年度から、し尿・汚泥の伊賀市青山支所管内分の搬入はなくなり収集量は全量名張市分のみ。

資料：伊賀南部環境衛生組合

※2. 1日平均＝年間処理量÷365日(閏年は366日)

## 154. 公害苦情件数

(単位:件)

| 項目<br>年度 | 総数 | 典型7公害 |      |      |    |    |      |    |
|----------|----|-------|------|------|----|----|------|----|
|          |    | 大気汚染  | 水質汚濁 | 土壌汚染 | 騒音 | 振動 | 地盤沈下 | 悪臭 |
| 平成 29 年  | 52 | 28    | 6    | —    | 9  | 1  | —    | 8  |
| 30       | 34 | 27    | 1    | —    | 3  | —  | —    | 3  |
| 令和 元年    | 25 | 20    | 3    | —    | 2  | —  | —    | —  |
| 2        | 28 | 12    | 7    | —    | 7  | —  | —    | 2  |
| 3        | 29 | 17    | 4    | —    | 6  | 0  | —    | 2  |

資料:環境対策室

## 155. 斎場の使用状況(火葬件数)

(単位:件)

| 年度 \ 項目 | 総 数   | 市 内   | 市 外 |
|---------|-------|-------|-----|
| 平成 29 年 | 1,106 | 975   | 131 |
| 30      | 1,006 | 900   | 106 |
| 令和 元 年  | 1,040 | 920   | 120 |
| 2       | 1,128 | 993   | 135 |
| 3       | 1,210 | 1,056 | 154 |

資料:環境対策室

## 17. 治安及び災害

- 156 運転免許保有者数
- 157 交通事故発生状況
- 158 主な違反別交通事故発生状況
- 159 交通事故発生状況(人身事故)
- 160 刑法犯罪の認知と検挙状況
- 161 盗犯手口別認知状況
- 162 刑法犯少年の補導状況
- 163 不良行為少年の補導状況
- 164 消防体制
- 165 消防団の状況
- 166 火災発生状況
- 167 救急事故処理状況

## 156. 運転免許保有者数

令和4年12月31日現在（単位：人）

| 項 目         |         | 総 数    | 男      | 女      |    |
|-------------|---------|--------|--------|--------|----|
| 第<br>一<br>種 | 大 型     | 2,720  | 2,621  | 99     |    |
|             | 中 型     | 44,829 | 22,135 | 22,694 |    |
|             | 準 中 型   | 6,487  | 3,188  | 3,299  |    |
|             | 普 通     | 3,910  | 1,960  | 1,950  |    |
|             | 大 型 特 殊 | 1      | 1      | —      |    |
|             | け ん 引   | —      | —      | —      |    |
|             | 自動二輪    | 大 型    | 20     | 16     | 4  |
|             |         | 普 通    | 62     | 46     | 16 |
|             | 小 型 特 殊 | 9      | 1      | 8      |    |
|             | 原動機付自転車 | 802    | 283    | 519    |    |
| 第<br>二<br>種 | 大 型     | 606    | 596    | 10     |    |
|             | 中 型     | 420    | 390    | 30     |    |
|             | 普 通     | 51     | 42     | 9      |    |
|             | 大 型 特 殊 | 1      | 1      | —      |    |
| 合 計         |         | 59,918 | 31,280 | 28,638 |    |

※名張警察署管内

資料：名張警察署

## 157. 交通事故発生状況

(単位:件)

| 区分<br>年次 | 総発生件数        | 人身事故      | うち死者(人)  | 物件事故         | 1日あたり      |
|----------|--------------|-----------|----------|--------------|------------|
| 平成 30 年  | 2,346        | 162       | 5        | 2,184        | 6.4        |
| 令和 元 年   | 2,285        | 109       | 1        | 2,176        | 6.3        |
| 2        | 1,980        | 94        | -        | 1,886        | 5.4        |
| 3        | 2,013        | 69        | 4        | 1,944        | 5.5        |
| 4        | <b>2,016</b> | <b>96</b> | <b>2</b> | <b>1,920</b> | <b>5.5</b> |

※名張警察署管内

資料:名張警察署

## 158. 主な違反別交通事故発生状況

(単位:件)

| 区分<br>年次 | 信号無視 | 通行区分 | 最高速度 | 横断等禁止 | 追い越し | 右左折 | 交差点安全進行 | 優先通行 | 歩行者妨害 | 一時不停止 | 徐行  | 安全運転義務等 |
|----------|------|------|------|-------|------|-----|---------|------|-------|-------|-----|---------|
| 平成30年    | 2    | -    | -    | -     | 1    | -   | 10      | 7    | 7     | 7     | 135 |         |
| 令和元年     | 3    | -    | -    | -     | -    | -   | 6       | 4    | 1     | 94    |     |         |
| 2        | 2    | -    | -    | -     | 1    | -   | 3       | 7    | 2     | 79    |     |         |
| 3        | 1    | -    | -    | -     | 1    | 1   | 4       | 1    | 6     | 55    |     |         |
| 4        | 2    | -    | -    | -     | -    | -   | 10      | 7    | 4     | 73    |     |         |

※名張警察署管内

資料:名張警察署

### 159. 交通事故発生状況(人身事故)

| 区分<br>年次 | 合 計 |    |     | 1月 |    |    | 2月 |    |    | 3月 |    |    | 4月 |    |    | 5月 |    |    | 6月 |    |    | 7月 |    |    | 8月 |    |    | 9月 |    |    | 10月 |    |    | 11月 |    |    | 12月 |   |    |
|----------|-----|----|-----|----|----|----|----|----|----|----|----|----|----|----|----|----|----|----|----|----|----|----|----|----|----|----|----|----|----|----|-----|----|----|-----|----|----|-----|---|----|
|          | 件数  | 死者 | 傷者  | 件数 | 死者 | 傷者 | 件数 | 死者 | 傷者 | 件数 | 死者 | 傷者 | 件数 | 死者 | 傷者 | 件数 | 死者 | 傷者 | 件数 | 死者 | 傷者 | 件数 | 死者 | 傷者 | 件数 | 死者 | 傷者 | 件数 | 死者 | 傷者 | 件数  | 死者 | 傷者 | 件数  | 死者 | 傷者 |     |   |    |
| 平成 30 年  | 162 | 5  | 203 | 16 | -  | 19 | 15 | -  | 19 | 15 | -  | 23 | 16 | 1  | 16 | 14 | -  | 16 | 5  | -  | 7  | 22 | 1  | 30 | 8  | 1  | 13 | 12 | -  | 14 | 8   | -  | 13 | 15  | -  | 17 | 16  | 2 | 16 |
| 令和 元 年   | 109 | 1  | 141 | 10 | -  | 12 | 9  | -  | 13 | 17 | -  | 25 | 5  | -  | 5  | 5  | -  | 5  | 6  | -  | 7  | 12 | -  | 16 | 9  | -  | 11 | 8  | -  | 13 | 14  | 1  | 16 | 7   | -  | 8  | 7   | - | 10 |
| 2        | 94  | -  | 119 | 13 | -  | 17 | 8  | -  | 8  | 4  | -  | 4  | 17 | -  | 26 | 7  | -  | 8  | 6  | -  | 7  | 9  | -  | 14 | 7  | -  | 7  | 4  | -  | 5  | 7   | -  | 7  | 6   | -  | 9  | 6   | - | 7  |
| 3        | 69  | 4  | 72  | 4  | -  | 5  | 6  | -  | 6  | 11 | 1  | 10 | 3  | -  | 4  | 3  | 1  | 2  | 3  | -  | 3  | 3  | -  | 4  | 5  | 1  | 4  | 8  | 1  | 8  | 8   | -  | 9  | 7   | -  | 7  | 8   | - | 10 |
| 4        | 96  | 2  | 110 | 6  | 1  | 11 | 7  | -  | 8  | 10 | -  | 13 | 8  | -  | 8  | 4  | -  | 4  | 5  | -  | 5  | 6  | -  | 6  | 5  | -  | 5  | 6  | -  | 9  | 13  | -  | 14 | 10  | -  | 11 | 16  | 1 | 16 |

※名張警察署管内

資料:名張警察署

# 160.刑法犯罪の認知と検挙状況

(単位:件)

| 年次      | 総数 | 凶悪犯 |    |    |    |     |     |    | 窃盗  | 粗暴犯 |    |    |     |    | 知能犯 |    |     |    | 風俗犯 |        | 過失犯 | その他  |      |     |    |
|---------|----|-----|----|----|----|-----|-----|----|-----|-----|----|----|-----|----|-----|----|-----|----|-----|--------|-----|------|------|-----|----|
|         |    | 殺人  | 強盗 |    |    |     | その他 | 暴行 |     | 傷害  | 脅迫 | 恐喝 | その他 | 詐欺 | 横領  | 偽造 | その他 | 賭博 | その他 | 公務執行妨害 |     | 住居侵入 | 盗品関係 | その他 |    |
|         |    |     | 殺人 | 傷人 | 普通 | その他 |     |    |     |     |    |    |     |    |     |    |     |    |     |        |     |      |      |     |    |
| 平成 30 年 | 認知 | 425 | -  | -  | -  | -   | -   | -  | 266 | 8   | 9  | 1  | 1   | -  | 38  | 1  | -   | -  | -   | 3      | -   | 1    | 6    | 3   | 88 |
|         | 検挙 | 132 | -  | -  | -  | -   | -   | -  | 89  | 4   | 3  | -  | 2   | -  | 19  | 1  | -   | -  | -   | 4      | -   | 1    | 3    | 1   | 5  |
| 令和 元年   | 認知 | 413 | -  | -  | -  | -   | -   | 1  | 263 | 16  | 10 | 2  | -   | -  | 18  | 1  | 3   | -  | -   | -      | -   | 1    | 9    | 1   | 88 |
|         | 検挙 | 161 | -  | -  | -  | -   | -   | 1  | 121 | 12  | 7  | 2  | -   | -  | 4   | -  | -   | -  | -   | 1      | -   | 1    | 3    | 1   | 8  |
| 2       | 認知 | 264 | 1  | -  | -  | -   | -   | 1  | 175 | 8   | 9  | 1  | -   | -  | 21  | -  | 1   | -  | -   | 3      | -   | 1    | 8    | -   | 35 |
|         | 検挙 | 125 | 1  | -  | -  | -   | -   | 1  | 84  | 7   | 11 | -  | -   | -  | 9   | 1  | 1   | -  | -   | 3      | -   | 1    | 1    | -   | 5  |
| 3       | 認知 | 257 | -  | -  | -  | -   | -   | -  | 185 | 9   | 4  | 1  | 1   | -  | 15  | -  | 1   | -  | -   | -      | -   | -    | 5    | -   | 36 |
|         | 検挙 | 109 | -  | -  | -  | -   | -   | -  | 76  | 9   | 4  | 1  | 1   | -  | 10  | -  | 4   | -  | -   | -      | -   | -    | 1    | -   | 3  |
| 4       | 認知 | 245 | -  | -  | -  | -   | -   | 1  | 158 | 8   | 8  | 3  | -   | -  | 16  | 1  | -   | -  | -   | 3      | -   | -    | 10   | 1   | 36 |
|         | 検挙 | 140 | -  | -  | -  | -   | -   | 1  | 87  | 8   | 3  | 2  | -   | -  | 11  | -  | -   | -  | -   | 3      | -   | -    | 15   | 1   | 9  |

※名張警察署管内。

資料:名張警察署

# 161. 盗犯手口別認知状況

(単位:件)

| 項目<br>年次 | 総数  | 侵入窃盗                  |             |             |                  |                       |                  |                       |                       |                  |                  |                  | 詐欺 | 乗り物盗        |                  |                            | 非侵入窃盗            |                       |                       |                            |                       |        |                                      |             |                  |             |
|----------|-----|-----------------------|-------------|-------------|------------------|-----------------------|------------------|-----------------------|-----------------------|------------------|------------------|------------------|----|-------------|------------------|----------------------------|------------------|-----------------------|-----------------------|----------------------------|-----------------------|--------|--------------------------------------|-------------|------------------|-------------|
|          |     | 空<br>巢<br>ね<br>ら<br>い | 忍<br>込<br>み | 居<br>空<br>き | 金<br>庫<br>破<br>り | 官<br>公<br>署<br>荒<br>し | 学<br>校<br>荒<br>し | 給<br>油<br>所<br>荒<br>し | 事<br>務<br>所<br>荒<br>し | 出<br>店<br>荒<br>し | 工<br>場<br>荒<br>し | 倉<br>庫<br>荒<br>し |    | そ<br>の<br>他 | 自<br>動<br>車<br>盗 | オ<br>ー<br>ト<br>バ<br>イ<br>盗 | 自<br>転<br>車<br>盗 | 部<br>品<br>ね<br>ら<br>い | 車<br>上<br>ね<br>ら<br>い | 工<br>事<br>場<br>ね<br>ら<br>い | ひ<br>っ<br>た<br>く<br>り | す<br>り | 自<br>動<br>販<br>売<br>機<br>ね<br>ら<br>い | 万<br>引<br>き | 置<br>き<br>引<br>き | そ<br>の<br>他 |
| 平成 30 年  | 266 | 7                     | 4           | -           | -                | -                     | -                | -                     | -                     | 4                | -                | 2                | 6  | -           | 5                | 19                         | 24               | 24                    | 22                    | 1                          | -                     | -      | 6                                    | 60          | 13               | 69          |
| 令和 元年    | 263 | 17                    | 10          | 1           | -                | -                     | -                | 1                     | 2                     | 4                | 1                | 1                | 3  | -           | 2                | 1                          | 34               | 4                     | 7                     | 2                          | -                     | 1      | 1                                    | 63          | 14               | 94          |
| 2        | 175 | 3                     | 4           | -           | -                | -                     | -                | -                     | 3                     | 4                | -                | 1                | 4  | -           | 2                | 9                          | 14               | 5                     | 7                     | -                          | -                     | -      | -                                    | 63          | 11               | 18          |
| 3        | 185 | 10                    | 7           | 2           | -                | 1                     | -                | -                     | 4                     | -                | 1                | 3                | 3  | -           | -                | 2                          | 18               | 3                     | 30                    | 2                          | -                     | -      | 2                                    | 54          | 11               | 17          |
| 4        | 158 | 9                     | 7           | 1           | -                | -                     | -                | -                     | 1                     | 4                | -                | 3                | 8  | -           | 2                | 3                          | 11               | 14                    | 12                    | 4                          | -                     | -      | 4                                    | 31          | 3                | 29          |

※名張警察署管内

資料:名張警察署

## 162. 刑法犯少年の補導状況

(単位:人)

| 項目<br>年次 | 総数 | 刑法犯 |    |     |     |    |    |    |                |    |     |          |          |         |     |   |
|----------|----|-----|----|-----|-----|----|----|----|----------------|----|-----|----------|----------|---------|-----|---|
|          |    | 凶悪犯 |    |     | 粗暴犯 |    |    |    |                | 窃盗 | その他 |          |          |         |     |   |
|          |    | 殺人  | 強盗 | その他 | 暴行  | 傷害 | 脅迫 | 恐喝 | 凶器<br>備集<br>準合 |    | 詐欺  | 盗関<br>品係 | 住侵<br>居入 | 風俗<br>犯 | その他 |   |
| 平成 30 年  | 9  | -   | -  | -   | -   | -  | -  | -  | -              | -  | 7   | -        | -        | -       | -   | 2 |
| 令和 元年    | 13 | -   | -  | -   | 1   | -  | -  | -  | -              | -  | 7   | -        | -        | -       | -   | 5 |
| 2        | 14 | -   | -  | -   | -   | 2  | -  | -  | -              | -  | 5   | -        | -        | -       | 1   | 6 |
| 3        | 10 | -   | -  | -   | -   | 1  | -  | -  | -              | -  | 8   | -        | -        | -       | -   | 1 |
| 4        | 9  | -   | -  | -   | 1   | 1  | -  | -  | -              | -  | 6   | -        | -        | -       | -   | 1 |

※1. 名張警察署管内

※2. 触法少年を含む。

※3. 交通に係る業務上過失致死傷を除く。

資料:名張警察署

### 163. 不良行為少年の補導状況

(単位:人)

| 項目<br>年次 | 総<br>数 | 飲<br>酒 | 喫<br>煙 | 薬<br>物<br>乱<br>用 | 粗<br>暴<br>行<br>為 | 刃<br>物<br>等<br>所<br>持 | 金<br>品<br>不<br>正<br>要<br>求 | 金<br>品<br>持<br>ち<br>出<br>し | 性<br>的<br>い<br>た<br>ず<br>ら | 暴<br>走<br>行<br>為 | 家<br>出 | 無<br>断<br>外<br>泊 | 深<br>夜<br>は<br>い<br>か<br>い | 怠<br>学 | 不<br>健<br>全<br>性<br>的<br>行<br>為 | 不<br>良<br>交<br>友 | 不<br>健<br>全<br>娛<br>楽 | そ<br>の<br>他 |
|----------|--------|--------|--------|------------------|------------------|-----------------------|----------------------------|----------------------------|----------------------------|------------------|--------|------------------|----------------------------|--------|---------------------------------|------------------|-----------------------|-------------|
| 平成 30 年  | 163    | 5      | 41     | -                | -                | -                     | -                          | -                          | -                          | 3                | -      | 3                | 110                        | 1      | -                               | -                | -                     | -           |
| 令和 元年    | 142    | 5      | 33     | -                | -                | -                     | -                          | -                          | -                          | -                | -      | -                | 102                        | 2      | -                               | -                | -                     | -           |
| 2        | 126    | 1      | 50     | -                | -                | -                     | -                          | -                          | -                          | -                | 3      | 2                | 69                         | 1      | -                               | -                | -                     | -           |
| 3        | 50     | 1      | 9      | -                | 4                | -                     | -                          | -                          | -                          | -                | 2      | -                | 33                         | 1      | -                               | -                | -                     | -           |
| 4        | 28     | 1      | 18     | -                | -                | -                     | -                          | -                          | -                          | -                | -      | 1                | 5                          | 1      | 2                               | -                | -                     | -           |

※名張警察署管内

資料:名張警察署

## 164.消防体制

令和4年4月1日現在

| 区 分       |                                   | 総 数                 | 本部・名張消防署 | 桔梗が丘分署 | つつしが丘出張所 |   |
|-----------|-----------------------------------|---------------------|----------|--------|----------|---|
| 常<br>備    | 職 員 数 (人)                         | 113                 | 81       | 21     | 11       |   |
|           | 消<br>防<br>車<br>輛<br>(台)           | 総 数                 | 27       | 19     | 4        | 4 |
|           |                                   | は し ご 車             | 1        | 1      | —        | — |
|           |                                   | 救 助 工 作 車           | 1        | 1      | —        | — |
|           |                                   | 化 学 車               | 1        | 1      | —        | — |
|           |                                   | タ ン ク 車             | 2        | 1      | 1        | — |
|           |                                   | 普 通 ポ ン プ 車         | 5        | 2      | 1        | 2 |
|           |                                   | 水 槽 車               | 1        | 1      | —        | — |
|           |                                   | 救 急 車               | 6        | 4      | 1        | 1 |
|           |                                   | 指 揮 車               | 2        | 2      | —        | — |
|           |                                   | そ の 他               | 8        | 6      | 1        | 1 |
| 水<br>利    |                                   |                     | 総数       | 公設     | 私設       |   |
|           | 防火水槽(基)                           | 40m <sup>3</sup> 以上 | 534      | 395    | 139      |   |
|           |                                   | 40m <sup>3</sup> 未満 | 30       | 20     | 10       |   |
|           | 防火水槽のうち耐震性貯水槽60m <sup>3</sup> (基) |                     | 10       | 8      | 2        |   |
| 消 火 栓 (基) |                                   | 1,651               | 1,648    | 3      |          |   |

資料:消防本部

※防火水槽のうち耐震性貯水槽60m<sup>3</sup>(基)については60m<sup>3</sup>以上で計上。

## 165. 消防団の状況

令和4年4月1日現在

| 分団名       | 人員  | 消防ポンプ<br>自動車 | 小型動力<br>ポンプ | 小型動力ポンプ付<br>普通積載車 | 小型動力ポンプ付<br>軽積載車 |
|-----------|-----|--------------|-------------|-------------------|------------------|
| 総 数       | 419 | 4            | 49          | 3                 | 28               |
| 本 団       | 22  | -            | -           | -                 | -                |
| 市 街 地 分 団 | 30  | 1            | 2           | -                 | 2                |
| 蔵 持 分 団   | 53  | -            | 7           | -                 | 5                |
| 薦 原 分 団   | 48  | -            | 6           | -                 | 3                |
| 美 旗 分 団   | 34  | 1            | 5           | -                 | 3                |
| 比 奈 知 分 団 | 42  | 1            | 4           | 1                 | 3                |
| 錦 生 分 団   | 57  | -            | 6           | -                 | 4                |
| 赤 目 分 団   | 37  | 1            | 5           | 1                 | 1                |
| 箕 曲 分 団   | 63  | -            | 7           | 1                 | 3                |
| 国 津 分 団   | 33  | -            | 7           | -                 | 4                |

資料：消防本部

166.火災発生状況

| 区分                |                 | 年次      |        |        |        |        | 令和4年<br>1月 | 2月 | 3月 | 4月 | 5月 | 6月 | 7月 | 8月 | 9月 | 10月 | 11月 | 12月 |
|-------------------|-----------------|---------|--------|--------|--------|--------|------------|----|----|----|----|----|----|----|----|-----|-----|-----|
|                   |                 | 平成30年   | 令和元年   | 2      | 3      | 4      |            |    |    |    |    |    |    |    |    |     |     |     |
| 火災<br>件数          | 建物火災            | 9       | 15     | 8      | 10     | 2      | -          | -  | 1  | 1  | -  | -  | -  | -  | -  | -   | -   | -   |
|                   | 林野火災            | 3       | -      | -      | 1      | 3      | -          | 2  | 1  | -  | -  | -  | -  | -  | -  | -   | -   | -   |
|                   | 車両火災            | 1       | 2      | 1      | -      | 1      | -          | -  | -  | 1  | -  | -  | -  | -  | -  | -   | -   | -   |
|                   | その他火災           | 13      | 8      | 6      | 4      | 16     | 1          | 3  | 2  | 3  | -  | 1  | 2  | 1  | -  | 1   | 1   | 1   |
|                   | 計               | 23      | 25     | 15     | 15     | 22     | 1          | 5  | 4  | 5  | -  | 1  | 2  | 1  | -  | 1   | 1   | 1   |
| 爆発                |                 | -       | -      | -      | -      | -      | -          | -  | -  | -  | -  | -  | -  | -  | -  | -   | -   | -   |
| 建物<br>焼損棟<br>数    | 全焼              | 8       | 5      | 9      | 4      | -      | -          | -  | -  | -  | -  | -  | -  | -  | -  | -   | -   | -   |
|                   | 半焼              | 1       | 1      | 1      | -      | 1      | -          | -  | 1  | -  | -  | -  | -  | -  | -  | -   | -   | -   |
|                   | 部分焼             | 2       | 6      | 3      | 3      | -      | -          | -  | -  | -  | -  | -  | -  | -  | -  | -   | -   | -   |
|                   | ぼや              | 4       | 9      | 4      | 8      | 1      | -          | -  | -  | 1  | -  | -  | -  | -  | -  | -   | -   | -   |
|                   | 計               | 15      | 21     | 17     | 15     | 2      | -          | -  | 1  | 1  | -  | -  | -  | -  | -  | -   | -   | -   |
| 罹災世帯数             |                 | 7       | 12     | 10     | 6      | 1      | -          | -  | -  | 1  | -  | -  | -  | -  | -  | -   | -   | -   |
| 焼損<br>面積等         | 建物(床面積+表面積)(㎡)  | 7,217.4 | 818.7  | 811.8  | 153.1  | 20.0   | -          | -  | 20 | -  | -  | -  | -  | -  | -  | -   | -   | -   |
|                   | 林野(a)           | 15      | -      | -      | 1      | 15     | -          | 14 | 1  | -  | -  | -  | -  | -  | -  | -   | -   | -   |
|                   | 車両(台)           | 1       | 1      | 1      | -      | 1      | -          | -  | -  | 1  | -  | -  | -  | -  | -  | -   | -   | -   |
| 損害<br>見積額<br>(千円) | 建物火災            | 269,488 | 51,508 | 40,951 | 6,918  | 802    | -          | -  | -  | -  | -  | -  | -  | -  | -  | -   | -   | -   |
|                   | 林野火災            | -       | -      | -      | -      | -      | -          | -  | -  | -  | -  | -  | -  | -  | -  | -   | -   | -   |
|                   | 車両火災            | 6       | 140    | 210    | -      | 140    | -          | -  | -  | -  | -  | -  | -  | -  | -  | -   | -   | -   |
|                   | その他火災           | 158     | -      | 12     | 390    | 47     | -          | -  | -  | -  | -  | -  | -  | -  | -  | -   | -   | -   |
|                   | 計               | 269,652 | 51,648 | 41,173 | 7,308  | 989    | -          | -  | -  | -  | -  | -  | -  | -  | -  | -   | -   | -   |
| 死傷者               | 死者(48時間)        | 1       | 1      | 1      | -      | 1      | -          | -  | -  | -  | -  | -  | -  | -  | -  | -   | -   | -   |
|                   | 負傷者(30日以内死者を再掲) | 7       | 4      | 2      | 1      | 1      | -          | -  | -  | -  | -  | -  | -  | -  | -  | -   | -   | -   |
| 出火<br>原因          | たばこ             | 1       | 1      | 2      | 1      | -      | 1          | -  | 2  | 2  | -  | -  | -  | -  | -  | -   | -   | -   |
|                   | かまど             | -       | -      | -      | -      | -      | -          | -  | -  | -  | -  | -  | -  | -  | -  | -   | -   | -   |
|                   | 炉               | -       | -      | -      | -      | -      | 1          | 1  | -  | -  | -  | -  | -  | -  | -  | -   | -   | -   |
|                   | ストーブ            | 1       | -      | -      | -      | 1      | -          | 1  | 1  | -  | -  | -  | -  | -  | -  | -   | -   | -   |
|                   | ボイラー            | -       | -      | -      | -      | -      | -          | -  | -  | -  | -  | -  | -  | -  | -  | -   | -   | -   |
|                   | 排気管             | 1       | 1      | 1      | -      | 1      | -          | -  | -  | -  | -  | -  | -  | -  | -  | -   | -   | 1   |
|                   | 電気装置            | -       | -      | -      | -      | -      | 2          | -  | 1  | -  | -  | -  | -  | -  | -  | -   | -   | 1   |
|                   | 内燃機関            | -       | 3      | -      | 2      | -      | -          | -  | 2  | -  | -  | -  | -  | -  | -  | -   | -   | -   |
|                   | 火あそび            | -       | -      | -      | -      | 1      | 1          | -  | -  | -  | -  | -  | -  | -  | -  | -   | -   | -   |
|                   | たき火             | 1       | -      | 3      | -      | 3      | -          | 2  | 1  | 14 | -  | -  | -  | -  | -  | -   | -   | -   |
|                   | 灯               | 1       | -      | -      | -      | -      | -          | -  | -  | -  | -  | -  | -  | -  | -  | -   | -   | -   |
|                   | 取               | -       | 3      | -      | 3      | 1      | -          | -  | -  | -  | -  | -  | -  | -  | -  | -   | -   | 1   |
|                   | 放               | -       | 4      | -      | -      | -      | -          | -  | -  | 1  | -  | -  | -  | -  | -  | -   | -   | -   |
|                   | その他             | 5       | 1      | 6      | 7      | 1      | 2          | 1  | 2  | 1  | 1  | -  | -  | -  | -  | -   | -   | -   |
| 名張市人口             |                 | 78,871  | 78,381 | 77,563 | 76,902 | 76,177 |            |    |    |    |    |    |    |    |    |     |     |     |
| 出火率(人口1万人当たり)     |                 | 2.92    | 3.19   | 1.93   | 1.95   | 2.89   |            |    |    |    |    |    |    |    |    |     |     |     |



令和4年度名張市防火ポスター 最優秀賞 美旗小学校4年 坂本 実優 さん

※1.人口は各年12月31日現在(住民基本台帳人口)。  
 ※2.出火率(人口1万人当たりの火災件数)=年間火災件数÷人口×10,000。

# 167.救急事故処理状況

| 事故別  |      | 年次        |          |       |       |       | 令和<br>4年<br>1月 | 2月  | 3月  | 4月  | 5月  | 6月  | 7月  | 8月  | 9月  | 10月 | 11月 | 12月 |    |
|------|------|-----------|----------|-------|-------|-------|----------------|-----|-----|-----|-----|-----|-----|-----|-----|-----|-----|-----|----|
|      |      | 平成<br>30年 | 令和<br>元年 | 2     | 3     | 4     |                |     |     |     |     |     |     |     |     |     |     |     |    |
| 総数   | 件数   | 3,767     | 3,773    | 3,337 | 3,400 | 4,041 | 339            | 283 | 299 | 317 | 279 | 317 | 356 | 419 | 343 | 344 | 330 | 415 |    |
|      | 人員   | 3,472     | 3,461    | 3,007 | 3,044 | 3,552 | 299            | 241 | 257 | 284 | 251 | 293 | 325 | 349 | 308 | 310 | 290 | 345 |    |
| 火災事故 | 件数   | 5         | 6        | 3     | 1     | 2     | -              | -   | 1   | 1   | -   | -   | -   | -   | -   | -   | -   | -   |    |
|      | 人員   | 5         | 4        | 2     | -     | 1     | -              | -   | -   | 1   | -   | -   | -   | -   | -   | -   | -   | -   |    |
| 自然災害 | 件数   | -         | -        | -     | -     | -     | -              | -   | -   | -   | -   | -   | -   | -   | -   | -   | -   | -   |    |
|      | 人員   | -         | -        | -     | -     | -     | -              | -   | -   | -   | -   | -   | -   | -   | -   | -   | -   | -   |    |
| 水難事故 | 件数   | -         | 2        | 2     | 1     | 2     | -              | -   | 1   | 1   | -   | -   | -   | -   | -   | -   | -   | -   |    |
|      | 人員   | -         | 1        | -     | -     | -     | -              | -   | -   | -   | -   | -   | -   | -   | -   | -   | -   | -   |    |
| 交通事故 | 件数   | 207       | 192      | 165   | 186   | 157   | 20             | 6   | 16  | 8   | 5   | 25  | 13  | 8   | 19  | 18  | 9   | 10  |    |
|      | 人員   | 226       | 201      | 160   | 190   | 150   | 24             | 5   | 12  | 7   | 4   | 25  | 12  | 8   | 18  | 16  | 9   | 10  |    |
| 労働災害 | 件数   | 31        | 34       | 29    | 27    | 29    | 5              | 1   | 1   | 2   | 2   | 4   | 5   | 2   | 1   | 2   | 1   | 3   |    |
|      | 人員   | 30        | 31       | 29    | 27    | 29    | 5              | 1   | 1   | 2   | 2   | 4   | 5   | 2   | 1   | 2   | 1   | 3   |    |
| 運動競技 | 件数   | 13        | 29       | 12    | 15    | 28    | 1              | -   | 2   | 1   | 3   | 7   | -   | 5   | 1   | 3   | 3   | 2   |    |
|      | 人員   | 12        | 30       | 12    | 14    | 25    | 1              | -   | 1   | 1   | 3   | 7   | -   | 4   | 1   | 3   | 3   | 1   |    |
| 一般負傷 | 件数   | 520       | 552      | 510   | 552   | 600   | 48             | 46  | 39  | 59  | 44  | 55  | 40  | 57  | 60  | 46  | 50  | 56  |    |
|      | 人員   | 466       | 507      | 453   | 502   | 536   | 44             | 38  | 35  | 53  | 39  | 51  | 37  | 49  | 55  | 39  | 46  | 50  |    |
| 加害事故 | 件数   | 9         | 13       | 11    | 5     | 8     | -              | 1   | 3   | -   | -   | 1   | 1   | 1   | -   | -   | -   | 1   |    |
|      | 人員   | 6         | 8        | 11    | 3     | 6     | -              | 1   | 2   | -   | -   | -   | 1   | 1   | -   | -   | -   | 1   |    |
| 自損行為 | 件数   | 35        | 28       | 24    | 36    | 31    | 1              | 4   | 3   | 2   | 4   | 3   | 4   | 1   | 3   | 3   | 1   | 2   |    |
|      | 人員   | 24        | 18       | 17    | 27    | 22    | -              | 2   | 2   | 1   | 4   | 3   | 4   | -   | 2   | 3   | 1   | -   |    |
| 急病   | 件数   | 2,610     | 2,555    | 2,293 | 2,260 | 2,877 | 244            | 204 | 198 | 216 | 198 | 203 | 270 | 322 | 233 | 247 | 231 | 311 |    |
|      | 人員   | 2,385     | 2,314    | 2,048 | 1,986 | 2,502 | 207            | 175 | 169 | 196 | 178 | 188 | 247 | 263 | 205 | 223 | 196 | 255 |    |
| その他  | 転院搬送 | 件数        | 320      | 348   | 275   | 296   | 284            | 18  | 20  | 35  | 23  | 21  | 15  | 19  | 22  | 26  | 24  | 34  | 27 |
|      |      | 人員        | 318      | 347   | 275   | 295   | 281            | 18  | 19  | 35  | 23  | 21  | 15  | 19  | 22  | 26  | 24  | 34  | 25 |
|      | 医師搬送 | 件数        | -        | -     | -     | -     | -              | -   | -   | -   | -   | -   | -   | -   | -   | -   | -   | -   | -  |
|      | 資器材等 | 件数        | -        | 1     | -     | -     | -              | -   | -   | -   | -   | -   | -   | -   | -   | -   | -   | -   | -  |
|      | その他  | 件数        | 17       | 13    | 13    | 21    | 23             | 2   | 1   | -   | 4   | 2   | 4   | 4   | 1   | -   | 1   | 1   | 3  |
| 人員   |      | -         | -        | -     | -     | -     | -              | -   | -   | -   | -   | -   | -   | -   | -   | -   | -   | -   |    |

資料:消防本部

## 18. 財政

- 168 一般会計歳入決算の推移
- 169 一般会計歳出決算の推移
- 170 特別会計歳入歳出決算の推移
- 171 一般会計性質別歳出決算
- 172 水道事業会計決算額の状況
- 173 下水道事業会計決算額の状況
- 174 病院事業会計決算額の状況
- 175 市税の推移
- 176 市税負担額の推移
- 177 公有財産の状況

## 168.一般会計歳入決算の推移

(単位:千円)

| 款名                     | 平成29年度     | 30         | 令和元年度      | 2          | 3          |
|------------------------|------------|------------|------------|------------|------------|
| 歳入総額                   | 27,068,045 | 28,085,679 | 29,866,418 | 37,455,805 | 33,703,329 |
| (うち一般財源)               | 18,585,161 | 18,852,129 | 19,023,585 | 19,394,531 | 21,389,186 |
| 1 市 税                  | 10,224,473 | 10,201,925 | 10,178,804 | 9,984,525  | 9,842,826  |
| 2 地 方 譲 与 税            | 254,702    | 260,839    | 266,504    | 272,679    | 276,683    |
| 3 利 子 割 交 付 金          | 24,415     | 23,456     | 10,454     | 10,901     | 7,764      |
| 4 配 当 割 交 付 金          | 60,904     | 47,176     | 53,446     | 50,611     | 76,499     |
| 5 株 式 等 譲 渡 所 得 割 交 付  | 60,065     | 37,742     | 29,169     | 54,838     | 83,012     |
| 6 法 人 事 業 税 交 付 金      | -          | -          | -          | 76,468     | 128,467    |
| 7 地 方 消 費 税 交 付 金      | 1,270,269  | 1,357,434  | 1,322,318  | 1,637,096  | 1,782,181  |
| 8 ゴルフ場利用税交付金           | 52,308     | 49,553     | 48,432     | 50,081     | 56,441     |
| 9 環 境 性 能 割 交 付 金      | -          | -          | 13,900     | 30,411     | 30,775     |
| 10 地 方 特 例 交 付 金       | 56,409     | 64,188     | 170,591    | 90,831     | 190,585    |
| 11 地 方 交 付 税           | 4,323,627  | 4,321,525  | 4,702,112  | 4,851,126  | 5,979,844  |
| 12 交 通 安 全 対 策 特 別 交 付 | 9,208      | 8,487      | 7,876      | 7,966      | 7,292      |
| 13 分 担 金 及 び 負 担 金     | 316,063    | 308,133    | 190,356    | 111,852    | 114,500    |
| 14 使 用 料 及 び 手 数 料     | 211,791    | 200,252    | 201,169    | 183,598    | 184,333    |
| 15 国 庫 支 出 金           | 4,122,202  | 4,068,027  | 4,918,553  | 13,731,617 | 7,733,915  |
| 16 県 支 出 金             | 1,925,062  | 2,232,723  | 2,244,017  | 2,328,250  | 2,565,038  |
| 17 財 産 収 入             | 104,561    | 107,140    | 126,398    | 139,931    | 113,828    |
| 18 寄 附 金               | 39,493     | 55,605     | 201,269    | 139,911    | 222,734    |
| 19 繰 入 金               | 559,052    | 941,871    | 941,276    | 511,865    | 686,484    |
| 20 繰 越 金               | 277,707    | 308,202    | 255,986    | 202,382    | 539,028    |
| 21 諸 収 入               | 425,159    | 420,393    | 624,525    | 522,350    | 477,394    |
| 22 市 債                 | 2,657,100  | 2,971,300  | 3,303,500  | 2,466,500  | 2,603,700  |
| 23 自 動 車 取 得 税 交 付 金   | 93,477     | 99,708     | 55,763     | 17         | 4          |

※表示単位未満を四捨五入しているため、合計と一致しない。

資料:財政経営室

## 169.一般会計歳出決算の推移

(単位:千円)

| 款名          | 平成29年度            | 30                | 令和元年度             | 2                 | 3                 |
|-------------|-------------------|-------------------|-------------------|-------------------|-------------------|
| <b>歳出総額</b> | <b>26,759,843</b> | <b>27,829,693</b> | <b>29,664,036</b> | <b>36,916,777</b> | <b>32,446,336</b> |
| (うち一般財源充当額) | 18,276,961        | 18,596,143        | 18,821,203        | 18,855,501        | 20,132,193        |
| 1 議会費       | 249,537           | 237,839           | 231,848           | 225,499           | 217,064           |
| 2 総務費       | 3,194,409         | 3,209,743         | 3,593,198         | 11,251,120        | 4,702,851         |
| 3 民生費       | 10,812,926        | 11,121,157        | 11,006,188        | 11,506,909        | 13,419,629        |
| 4 衛生費       | 3,965,994         | 3,985,397         | 3,921,605         | 3,812,793         | 5,076,565         |
| 5 農林水産業費    | 529,479           | 562,035           | 572,230           | 311,312           | 419,312           |
| 6 商工費       | 252,884           | 246,223           | 381,740           | 532,706           | 445,624           |
| 7 土木費       | 1,577,238         | 1,747,936         | 1,524,271         | 1,878,537         | 1,960,592         |
| 8 消防費       | 1,112,082         | 1,140,379         | 1,158,126         | 1,268,579         | 1,082,250         |
| 9 教育費       | 1,778,901         | 2,107,045         | 4,062,852         | 2,960,040         | 1,874,327         |
| 10 災害復旧費    | 230,503           | 366,540           | 83,301            | 42,293            | 57,254            |
| 11 公債費      | 3,055,892         | 3,105,399         | 3,128,677         | 3,126,988         | 3,190,868         |
| 12 予備費      | -                 | -                 | -                 | -                 | -                 |

※表示単位未満を四捨五入しているため、合計と一致しない。

資料:財政経営室

## 170.特別会計歳入歳出決算の推移

(単位:千円)

| 特別会計名           | 平成29年             | 30                | 令和元年              | 2                 | 3                 |
|-----------------|-------------------|-------------------|-------------------|-------------------|-------------------|
| <b>歳入総額</b>     | <b>21,140,616</b> | <b>19,707,515</b> | <b>19,939,495</b> | <b>17,596,120</b> | <b>17,973,176</b> |
| 住宅新築資金等貸付事業特別会計 | 21,945            | 18,229            | 13,902            | 12,815            | 10,186            |
| 東山墓園造成事業特別会計    | 32,954            | 159,346           | 114,016           | 151,886           | 86,811            |
| 農業集落排水事業特別会計    | 774,576           | 740,430           | 561,573           | —                 | —                 |
| 公共下水道事業特別会計     | 2,451,843         | 1,963,631         | 2,057,245         | —                 | —                 |
| 国民健康保険特別会計      | 9,503,696         | 8,172,148         | 8,283,056         | 8,135,959         | 8,352,732         |
| 介護保険特別会計        | 6,759,933         | 7,016,238         | 7,212,773         | 7,491,334         | 7,660,856         |
| 後期高齢者医療特別会計     | 1,595,548         | 1,637,429         | 1,696,750         | 1,803,913         | 1,862,284         |
| 国津財産区特別会計       | 121               | 64                | 180               | 213               | 307               |
| <b>歳出総額</b>     | <b>20,708,633</b> | <b>19,364,719</b> | <b>19,440,060</b> | <b>17,209,271</b> | <b>17,529,147</b> |
| 住宅新築資金等貸付事業特別会計 | 18,747            | 16,764            | 13,567            | 9,913             | 5,177             |
| 東山墓園造成事業特別会計    | 31,996            | 136,220           | 85,441            | 143,517           | 78,660            |
| 農業集落排水事業特別会計    | 752,841           | 727,410           | 462,584           | —                 | —                 |
| 公共下水道事業特別会計     | 2,335,034         | 1,860,802         | 1,917,083         | —                 | —                 |
| 国民健康保険特別会計      | 9,339,645         | 8,160,756         | 8,244,266         | 8,048,287         | 8,203,965         |
| 介護保険特別会計        | 6,635,122         | 6,827,754         | 7,020,656         | 7,205,633         | 7,383,914         |
| 後期高齢者医療特別会計     | 1,595,138         | 1,634,950         | 1,696,344         | 1,801,807         | 1,857,320         |
| 国津財産区特別会計       | 110               | 63                | 119               | 114               | 111               |

※農業集落排水事業及び公共下水道事業は、令和2年度より下水道事業会計(企業会計)へ移行。

資料:財政経営室

## 171. 一般会計性質別歳出決算

(単位:千円)

| 種別        |        | 年度 | 令和元年       | 2          | 3                 | 令和3年度<br>構成比(%) |
|-----------|--------|----|------------|------------|-------------------|-----------------|
| 消費的<br>経済 | 人件費    |    | 4,884,621  | 5,241,924  | <b>5,223,908</b>  | 16.1            |
|           | 物件費    |    | 3,008,017  | 2,990,697  | <b>3,127,472</b>  | 9.6             |
|           | 維持補修費  |    | 285,640    | 235,134    | <b>240,633</b>    | 0.7             |
|           | 扶助費    |    | 7,023,212  | 7,302,028  | <b>7,228,588</b>  | 22.3            |
|           | 補助費等   |    | 3,585,295  | 12,243,860 | <b>6,400,509</b>  | 19.7            |
|           | 小計     |    | 18,786,785 | 28,013,643 | <b>22,221,110</b> | 68.5            |
| 公債費       |        |    | 3,128,677  | 3,126,988  | <b>3,190,868</b>  | 9.8             |
| 積立金       |        |    | 571,332    | 555,781    | <b>1,938,154</b>  | 6.0             |
| 出資金・貸付金   |        |    | 45,572     | 99,492     | <b>48,000</b>     | 0.1             |
| 繰出金       |        |    | 3,138,270  | 2,601,863  | <b>2,663,135</b>  | 8.2             |
| 計         |        |    | 25,670,636 | 34,397,767 | <b>30,061,267</b> | 92.6            |
| 投資的<br>経費 | 普通建設事業 |    | 3,920,257  | 2,488,832  | <b>2,338,392</b>  | 7.2             |
|           | 災害復旧事業 |    | 73,143     | 30,177     | <b>46,677</b>     | 0.1             |
|           | 計      |    | 3,993,400  | 2,519,009  | <b>2,385,069</b>  | 7.4             |
| 合計        |        |    | 29,664,036 | 36,916,777 | <b>32,446,336</b> | 100.0           |

※表示単位未満を四捨五入しているため、合計と一致しない場合がある。

資料:財政経営室

## 172.水道事業会計決算額の状況

(単位:千円)

| 項目 \ 年度 | 平成29年     | 30        | 令和元年      | 2         | 3                |
|---------|-----------|-----------|-----------|-----------|------------------|
| 収益的収入   | 1,768,045 | 1,785,434 | 1,761,761 | 1,743,788 | <b>1,714,503</b> |
| 収益的支出   | 1,671,447 | 1,837,964 | 1,780,892 | 1,793,246 | <b>1,778,514</b> |
| 資本的収入   | 1,268,601 | 321,292   | 309,432   | 300,381   | <b>562,980</b>   |
| 資本的支出   | 1,647,984 | 1,388,982 | 929,764   | 818,197   | <b>1,312,946</b> |
| 補てん財源   | 379,382   | 1,067,690 | 620,332   | 517,816   | <b>749,966</b>   |

※収益的収入・支出は税抜き。資本的収入・支出(補てん財源)は税込み。

資料:上下水道部

## 173.下水道事業会計決算額の状況

(単位:千円)

| 項目 \ 年度 | 平成29年 | 30 | 令和元年 | 2         | 3                |
|---------|-------|----|------|-----------|------------------|
| 収益的収入   |       |    |      | 2,859,678 | <b>2,537,943</b> |
| 収益的支出   |       |    |      | 2,712,661 | <b>2,419,671</b> |
| 資本的収入   |       |    |      | 781,912   | <b>1,624,356</b> |
| 資本的支出   |       |    |      | 1,204,134 | <b>2,050,725</b> |
| 補てん財源   |       |    |      | 422,222   | <b>426,369</b>   |

※1. 収益的収入・支出は税抜き。資本的収入・支出(補てん財源)は税込み。

資料:上下水道部

※2. 令和元年度までは市の特別会計(農業集落排水事業及び公共下水道事業)、令和2年度より下水道事業会計(企業会計)へ移行。

## 174.病院事業会計決算額の状況

(単位:千円)

| 項目 \ 年度   | 平成29年     | 30        | 令和元年      | 2         | 3                |
|-----------|-----------|-----------|-----------|-----------|------------------|
| 収益的収入     | 5,499,041 | 5,310,986 | 5,017,463 | 5,413,195 | <b>5,908,388</b> |
| 収益的支出     | 5,560,003 | 5,272,370 | 5,336,441 | 5,175,913 | <b>5,429,017</b> |
| 資本的収入     | 550,680   | 506,231   | 1,009,082 | 787,136   | <b>687,262</b>   |
| 資本的支出     | 757,868   | 707,041   | 1,204,094 | 992,842   | <b>952,091</b>   |
| 資本的収支過不足額 | △ 207,188 | △ 200,810 | △ 195,012 | △ 205,706 | <b>△ 264,829</b> |

※収益的収入・支出は税抜き。資本的収入・支出は税込み。

資料:名張市立病院

## 175. 市税の推移

(単位:千円)

| 税目         | 年度 | 平成29年      |            | 30         |            | 令和元年       |            | 2          |           | 3                 |                  |
|------------|----|------------|------------|------------|------------|------------|------------|------------|-----------|-------------------|------------------|
|            |    | 調定額        | 決算額        | 調定額        | 決算額        | 調定額        | 決算額        | 調定額        | 決算額       | 調定額               | 決算額              |
| <b>総 額</b> |    | 10,495,248 | 10,224,473 | 10,462,659 | 10,201,925 | 10,398,309 | 10,178,804 | 10,228,926 | 9,984,525 | <b>10,086,966</b> | <b>9,842,826</b> |
| 市 民 税      |    | 4,747,307  | 4,653,960  | 4,794,288  | 4,708,775  | 4,693,539  | 4,618,939  | 4,467,329  | 4,387,735 | <b>4,384,034</b>  | <b>4,305,551</b> |
| 固 定 資 産 税  |    | 5,089,194  | 4,920,967  | 5,002,150  | 4,837,378  | 5,021,510  | 4,887,372  | 5,082,346  | 4,928,300 | <b>4,984,771</b>  | <b>4,830,523</b> |
| 軽 自 動 車 税  |    | 222,634    | 213,433    | 232,306    | 221,877    | 242,756    | 231,989    | 253,310    | 242,548   | <b>265,701</b>    | <b>254,292</b>   |
| 市 た ば こ 税  |    | 436,113    | 436,113    | 433,916    | 433,895    | 440,504    | 440,504    | 425,942    | 425,942   | <b>452,460</b>    | <b>452,460</b>   |
| 入 湯 税      |    | -          | -          | -          | -          | -          | -          | -          | -         | -                 | -                |

※1. 滞納繰越分含む。

※2. 固定資産税には交納付金含む。

資料:収納室

## 176.市税負担額の推移

(単位:円)

| 年度      | 市 税            |                | 主 な 税 目 別     |                |                     |                |               |
|---------|----------------|----------------|---------------|----------------|---------------------|----------------|---------------|
|         |                |                | 個 人 市 民 税     |                | 固 定 資 産 税 ( 純 固 定 ) |                | 市 た ば こ 税     |
|         | 1人あたり          | 1世帯あたり         | 1人あたり         | 1世帯あたり         | 1人あたり               | 1世帯あたり         | 1世帯あたり        |
| 平成 29 年 | 132,986        | 310,740        | 49,858        | 116,501        | 64,466              | 150,633        | 12,912        |
| 30      | 133,192        | 306,114        | 50,310        | 115,626        | 63,659              | 146,306        | 12,695        |
| 令和 元 年  | 133,486        | 302,224        | 50,623        | 114,615        | 64,443              | 145,904        | 12,803        |
| 2       | 125,439        | 280,071        | 50,969        | 113,800        | 65,771              | 146,849        | 12,311        |
| 3       | <b>124,230</b> | <b>274,129</b> | <b>49,819</b> | <b>109,933</b> | <b>65,173</b>       | <b>143,813</b> | <b>13,058</b> |

※各年度末の人口、世帯数と現年課税分及び滞納繰越分調定額との対比である。

資料: 収納室

# 177. 公有財産の状況

(単位: m<sup>3</sup>)

| 区分                     | 平成29年度        |            | 30           |            | 令和元年度        |            | 2            |            | 3                   |                   |                     |                   |
|------------------------|---------------|------------|--------------|------------|--------------|------------|--------------|------------|---------------------|-------------------|---------------------|-------------------|
|                        | 土地            | 建物         | 土地           | 建物         | 土地           | 建物         | 土地           | 建物         | 土地                  | 建物                |                     |                   |
|                        |               |            |              |            |              |            |              |            |                     |                   |                     |                   |
| 土地<br>及<br>び<br>建<br>物 | 公用財産          | 庁舎         | 33,114.91    | 11,773.16  | 33,114.91    | 11,773.16  | 33,114.91    | 11,773.16  | 33,114.91           | 11,773.16         | <b>33,114.91</b>    | <b>11,773.16</b>  |
|                        |               | その他の施設     | 20,431.16    | 6,195.69   | 20,431.16    | 6,195.69   | 20,431.16    | 6,195.69   | 20,431.16           | 6,195.69          | <b>20,431.16</b>    | <b>6,195.69</b>   |
|                        | 行政財産<br>公共用財産 | 教育施設       | 508,132.22   | 114,365.79 | 508,132.22   | 114,365.79 | 508,132.22   | 114,365.79 | 550,473.89          | 119,791.34        | <b>550,473.89</b>   | <b>119,791.34</b> |
|                        |               | 社会教育施設     | 158,563.02   | 24,888.39  | 160,769.86   | 24,888.39  | 138,396.83   | 24,888.39  | 138,396.83          | 24,888.39         | <b>138,396.83</b>   | <b>24,888.39</b>  |
|                        |               | 体育施設       | -            | 5,391.92   | -            | 5,391.92   | 22,373.03    | 5,391.92   | 22,373.03           | 5,391.92          | <b>22,373.03</b>    | <b>5,391.92</b>   |
|                        |               | 福祉施設       | 33,647.26    | 12,316.80  | 33,647.26    | 12,316.80  | 33,647.26    | 12,316.80  | 33,420.15           | 12,572.91         | <b>33,420.15</b>    | <b>12,572.91</b>  |
|                        |               | 農林関係施設     | 23,971.38    | 5,089.76   | 26,605.76    | 5,332.08   | 23,894.10    | 4,755.98   | 4,704.21            | 1,910.69          | <b>4,704.21</b>     | <b>1,910.69</b>   |
|                        |               | 保健衛生施設     | 78,840.28    | 14,175.82  | 78,840.28    | 14,175.82  | 78,840.28    | 14,175.82  | 33,783.49           | 3,398.38          | <b>22,892.26</b>    | <b>3,398.38</b>   |
|                        |               | 消防施設       | 4,904.20     | 1,595.82   | 4,904.20     | 1,595.82   | 4,904.20     | 1,613.24   | 4,904.20            | 1,650.74          | <b>4,986.20</b>     | <b>1,626.58</b>   |
|                        |               | 商工観光施設     | 8,002.84     | 2,069.29   | 8,002.84     | 2,069.29   | 8,002.84     | 2,069.29   | 8,002.84            | 2,069.29          | <b>11,664.84</b>    | <b>2,069.29</b>   |
|                        |               | 公営住宅       | 50,562.82    | 14,163.97  | 50,562.82    | 14,163.97  | 50,662.66    | 14,163.97  | 50,662.66           | 14,163.97         | <b>50,662.66</b>    | <b>14,163.97</b>  |
|                        |               | 公園・緑地      | 1,492,453.82 | 478.81     | 1,492,427.07 | 478.81     | 1,492,427.07 | 478.81     | 1,498,960.07        | 478.81            | <b>1,499,064.07</b> | <b>478.81</b>     |
|                        |               | その他        | 152,138.71   | 510.37     | 152,138.71   | 510.37     | 152,138.71   | 510.37     | 152,138.71          | 510.37            | <b>152,138.71</b>   | <b>510.37</b>     |
|                        |               | ① 計        | 2,564,762.62 | 213,015.59 | 2,569,577.09 | 213,257.91 | 2,566,965.27 | 212,699.23 | 2,551,366.15        | 204,795.66        | <b>2,544,322.92</b> | <b>204,771.50</b> |
| 普通財産                   | 産業振興センター      | 2,469.16   | -            | 2,469.16   | -            | 2,469.16   | -            | 2,469.16   | -                   | <b>2,469.16</b>   | -                   |                   |
|                        | 消防署           | 4,599.32   | -            | 4,599.32   | -            | 4,599.32   | -            | 4,599.32   | -                   | <b>4,599.32</b>   | -                   |                   |
|                        | 清掃工場          | 78,367.68  | -            | 78,367.68  | -            | 78,367.68  | -            | 78,367.68  | -                   | <b>78,367.68</b>  | -                   |                   |
|                        | 警察職員住宅、駐在所敷地  | 3,828.88   | -            | 3,828.88   | -            | 3,828.88   | -            | 3,828.88   | -                   | <b>3,828.88</b>   | -                   |                   |
|                        | 学校実習田畑        | 1,345.77   | -            | 1,345.77   | -            | 1,345.77   | -            | 1,345.77   | -                   | <b>1,345.77</b>   | -                   |                   |
|                        | 市有林           | 190,674.95 | -            | 190,674.95 | -            | 190,674.95 | -            | 190,674.95 | -                   | <b>190,674.95</b> | -                   |                   |
|                        | その他           | 533,221.47 | 13,135.01    | 530,979.51 | 13,135.01    | 536,903.33 | 13,711.44    | 555,873.54 | 18,661.01           | <b>559,137.44</b> | <b>21,222.13</b>    |                   |
| ② 計                    | 814,507.23    | 13,135.01  | 812,265.27   | 13,135.01  | 818,189.09   | 13,711.44  | 837,159.30   | 18,661.01  | <b>840,423.20</b>   | <b>21,222.13</b>  |                     |                   |
| ① + ② 総計               | 3,379,269.85  | 226,150.60 | 3,381,842.36 | 226,392.92 | 3,385,154.36 | 226,410.67 | 3,388,525.45 | 223,456.67 | <b>3,384,746.12</b> | <b>225,993.63</b> |                     |                   |
| 有価証券(千円)               |               | 40,100     |              | 40,100     |              | 40,100     |              | 40,100     |                     | <b>40,100</b>     |                     |                   |
| 出資金(千円)                |               | 60,049     |              | 60,049     |              | 60,049     |              | 60,049     |                     | <b>60,049</b>     |                     |                   |

※1. 土地及び建物は各年3月31日現在。

※2. 有価証券及び出資金は各年3月31日現在。

資料: 出納室

## 19. 選挙・議会及び行政

- 178 主要選挙執行状況
- 179 選挙人名簿登録者数の推移
- 180 歴代正副議長
- 181 歴代市三役
- 182 市民相談件数
- 183 市職員数
- 184 男女別・年齢階層別市職員数
- 185 名張市行政組織図
- 186 市内主要施設一覧表

## 178.主要選挙執行状況

| 施行年月日      | 選挙の種類     | 当日有権者数 | 投票者数   | 投票率(%) |
|------------|-----------|--------|--------|--------|
| 平成7. 4. 9  | 県知事選挙     | 57,095 | 36,460 | 63.86  |
| 7. 4. 9    | 県議会議員選挙   | 57,095 | 36,444 | 63.83  |
| 7. 7. 23   | 参議院議員選挙   | 58,316 | 27,212 | 46.66  |
| 8.10.20    | 衆議院議員選挙   | 60,400 | 40,726 | 67.43  |
| 10. 4. 12  | 市長選挙      | 61,757 | 37,609 | 60.90  |
| 10. 7. 12  | 参議院議員選挙   | 62,949 | 41,789 | 66.39  |
| 10. 8. 23  | 市議会議員選挙   | 62,584 | 43,647 | 69.74  |
| 11. 4. 11  | 県知事選挙     | 63,080 | 37,146 | 58.89  |
| 11. 4. 11  | 県議会議員選挙   | 63,080 | 37,146 | 58.89  |
| 12. 6. 25  | 衆議院議員選挙   | 64,707 | 44,663 | 69.02  |
| 12. 6. 25  | 参議院議員補欠選挙 | 64,707 | 44,629 | 68.97  |
| 13. 7. 29  | 参議院議員選挙   | 65,477 | 41,596 | 63.53  |
| 14. 4. 7   | 市長選挙      | 64,863 | 43,139 | 66.51  |
| 14. 8. 25  | 市議会議員選挙   | 65,402 | 44,162 | 67.52  |
| 15. 4. 13  | 県知事選挙     | 65,602 | 33,953 | 51.76  |
| 15. 4. 13  | 県議会議員選挙   | 65,602 | 33,951 | 51.75  |
| 15.11. 9   | 衆議院議員選挙   | 66,382 | 44,561 | 67.13  |
| 16. 7. 11  | 参議院議員選挙   | 66,791 | 42,734 | 63.98  |
| 17. 9. 11  | 衆議院議員選挙   | 66,947 | 49,548 | 74.01  |
| 18. 4. 2   | 市長選挙      | 66,277 | 37,030 | 55.87  |
| 18. 8. 27  | 市議会議員選挙   | 66,604 | 41,315 | 62.03  |
| 19. 4. 8   | 県知事選挙     | 66,564 | 22,665 | 34.05  |
| 19. 4. 8   | 県議会議員選挙   | 無      | 投票     | 票      |
| 19. 7. 29  | 参議院議員選挙   | 67,178 | 42,269 | 62.92  |
| 21. 8. 30  | 衆議院議員選挙   | 67,200 | 50,411 | 75.02  |
| 22. 4. 4   | 市長選挙      | 66,476 | 38,761 | 58.31  |
| 22. 7. 11  | 参議院議員選挙   | 67,295 | 42,281 | 62.83  |
| 22. 8. 29  | 市議会議員選挙   | 66,742 | 40,482 | 60.65  |
| 23. 4. 10  | 県知事選挙     | 66,604 | 28,549 | 42.86  |
| 23. 4. 10  | 県議会議員選挙   | 無      | 投票     | 票      |
| 24.12.16   | 衆議院議員選挙   | 67,066 | 42,950 | 64.04  |
| 25. 7. 21  | 参議院議員選挙   | 66,912 | 39,723 | 59.37  |
| 26. 4. 6   | 市長選挙      | 65,998 | 27,716 | 42.00  |
| 26. 8. 24  | 市議会議員選挙   | 66,139 | 35,580 | 53.80  |
| 26.12.14   | 衆議院議員選挙   | 66,562 | 36,994 | 55.58  |
| 27. 4. 12  | 県知事選挙     | 65,842 | 23,661 | 35.94  |
| 27. 4. 12  | 県議会議員選挙   | 無      | 投票     | 票      |
| 28. 7. 10  | 参議院議員選挙   | 67,476 | 40,311 | 59.74  |
| 29.10.22   | 衆議院議員選挙   | 66,752 | 38,513 | 57.70  |
| 30. 4. 15  | 市長選挙      | 65,668 | 33,946 | 51.69  |
| 30. 8. 26  | 市議会議員選挙   | 65,824 | 34,212 | 51.97  |
| 31. 4. 7   | 県知事選挙     | 65,545 | 29,622 | 45.19  |
| 31. 4. 7   | 県議会議員選挙   | 65,545 | 29,590 | 45.14  |
| 令和元. 7. 21 | 参議院議員選挙   | 66,022 | 35,174 | 53.28  |
| 3. 9. 12   | 県知事選挙     | 64,699 | 23,067 | 35.65  |
| 3.10.31    | 衆議院議員選挙   | 64,941 | 37,445 | 57.66  |
| 4. 4. 17   | 市長選挙      | 64,021 | 35,863 | 56.02  |
| 4. 4. 17   | 市議会議員選挙   | 64,021 | 35,866 | 56.02  |
| 4. 7. 10   | 参議院議員選挙   | 64,734 | 35,103 | 54.23  |

※1.参議院議員選挙の投票者数・投票率は選挙区(地方区)分。

資料:選挙管理委員会

※2.衆議院議員選挙の投票者数・投票率は平成8年から小選挙区分。

## 179. 選挙人名簿登録者数の推移

各年9月2日現在

| 年     | 男             | 女             | 計             |
|-------|---------------|---------------|---------------|
| 昭和46年 | 10,442        | 11,714        | 22,156        |
| 47    | 10,658        | 11,919        | 22,577        |
| 48    | 11,010        | 12,305        | 23,315        |
| 49    | 11,416        | 12,712        | 24,128        |
| 50    | 11,778        | 13,103        | 24,881        |
| 51    | 12,133        | 13,430        | 25,563        |
| 52    | 12,591        | 13,881        | 26,472        |
| 53    | 13,042        | 14,434        | 27,476        |
| 54    | 13,543        | 15,031        | 28,574        |
| 55    | 14,440        | 15,959        | 30,399        |
| 56    | 15,454        | 16,973        | 32,427        |
| 57    | 16,432        | 18,007        | 34,439        |
| 58    | 17,307        | 18,911        | 36,218        |
| 59    | 17,855        | 19,540        | 37,395        |
| 60    | 18,277        | 20,003        | 38,280        |
| 61    | 18,757        | 20,460        | 39,217        |
| 62    | 19,290        | 21,056        | 40,346        |
| 63    | 20,176        | 21,954        | 42,130        |
| 平成元年  | 21,207        | 23,108        | 44,315        |
| 2     | 22,720        | 24,723        | 47,443        |
| 3     | 23,847        | 26,033        | 49,880        |
| 4     | 24,951        | 27,261        | 52,212        |
| 5     | 25,890        | 28,308        | 54,198        |
| 6     | 26,868        | 29,542        | 56,410        |
| 7     | 27,994        | 30,702        | 58,696        |
| 8     | 28,748        | 31,491        | 60,239        |
| 9     | 29,516        | 32,299        | 61,815        |
| 10    | 30,201        | 33,015        | 63,216        |
| 11    | 30,685        | 33,478        | 64,163        |
| 12    | 31,115        | 33,942        | 65,057        |
| 13    | 31,453        | 34,243        | 65,696        |
| 14    | 31,616        | 34,447        | 66,063        |
| 15    | 31,798        | 34,652        | 66,450        |
| 16    | 32,049        | 34,929        | 66,978        |
| 17    | 32,121        | 35,010        | 67,131        |
| 18    | 32,184        | 35,084        | 67,268        |
| 19    | 32,245        | 35,105        | 67,350        |
| 20    | 32,257        | 35,047        | 67,304        |
| 21    | 32,214        | 35,191        | 67,405        |
| 22    | 32,234        | 35,191        | 67,425        |
| 23    | 32,236        | 35,188        | 67,424        |
| 24    | 32,155        | 35,095        | 67,250        |
| 25    | 31,999        | 34,917        | 66,916        |
| 26    | 31,880        | 34,769        | 66,649        |
| 27    | 31,697        | 34,627        | 66,324        |
| 28    | 32,257        | 35,148        | 67,405        |
| 29    | 32,021        | 34,916        | 66,937        |
| 30    | 31,793        | 34,594        | 66,387        |
| 令和元年  | 31,613        | 34,405        | 66,018        |
| 2     | 31,441        | 34,104        | 65,545        |
| 3     | 31,223        | 33,912        | 65,135        |
| 4     | <b>30,933</b> | <b>33,668</b> | <b>64,601</b> |

資料：選挙管理委員会

180.歴代正副議長

令和5年5月1日現在

| 順代 | 議長      | 順代 | 副議長    | 就任年月日       | 退任年月日       |
|----|---------|----|--------|-------------|-------------|
| 初代 | 奥田健太郎   | 初代 | 藤岡信太郎  | 昭和29. 3. 31 | 昭和29. 8. 30 |
| 2  | 上村進一郎   | 2  | 山口猪之助  | 29. 9. 8    | 30. 6. 1    |
| 3  | 吉田茂平    | 3  | 橋本猪之助  | 30. 6. 1    | 31. 4. 10   |
| 4  | 森下敏雄    | 4  | 福森留蔵   | 31. 4. 10   | 32. 4. 11   |
| 5  | 吉田静男    | 5  | 福森久郎   | 32. 4. 11   | 33. 4. 28   |
| 6  | 西山西良之助  | 6  | 永沢岡茂之夫 | 33. 4. 28   | 33. 8. 30   |
| 7  | 奥永岡利茂之雄 | 7  | 吉岡野孝俊  | 33. 9. 11   | 34. 4. 14   |
| 8  | 森下敏雄    | 8  | 辻本稔    | 34. 4. 14   | 35. 4. 22   |
| 9  |         | 9  | 岡山博    | 35. 4. 22   | 35. 12. 22  |
|    |         | 10 |        | 35. 12. 22  | 36. 4. 21   |
| 10 | 辻本林一    |    |        | 36. 4. 21   | 37. 4. 28   |
|    |         | 11 | 垣内高久   | 36. 4. 21   | 36. 6. 29   |
|    |         | 12 | 井上初藏   | 36. 8. 3    | 37. 4. 28   |
| 11 | 山口猪之助   | 13 | 米野庄太郎  | 37. 4. 28   | 37. 8. 30   |
| 12 | 永岡茂之助   | 14 | 辻本稔    | 37. 9. 10   | 38. 9. 25   |
| 13 | 奥西久郎    | 15 | 熊三雄    | 38. 9. 25   | 40. 1. 11   |
| 14 | 福森久太郎   | 16 | 梶本繁太郎  | 40. 1. 11   | 40. 9. 25   |
| 15 | 山口猪之助   | 17 | 管尾賀太郎  | 40. 9. 25   | 41. 8. 30   |
| 16 | 西山武夫    | 18 | 志賀輝一   | 41. 9. 8    | 42. 9. 20   |
| 17 | 西山武夫    | 19 | 細川一    | 42. 9. 20   | 43. 10. 9   |
| 18 | 辻本稔     | 20 | 今西賢    | 43. 10. 9   | 44. 9. 27   |
| 19 | 岡山博義    | 21 | 吉村隆    | 44. 9. 27   | 45. 8. 30   |
| 20 | 奥西山信夫   | 22 | 上村文勝   | 45. 9. 10   | 46. 9. 30   |
| 21 | 富山武夫    | 23 | 小崎英一   | 46. 9. 30   | 47. 9. 29   |
| 22 | 西山利博    | 24 | 松崎源太郎  | 47. 9. 29   | 48. 9. 29   |
| 23 | 奥西山博義   | 25 | 市原英一   | 48. 9. 29   | 49. 8. 30   |
| 24 | 岡山博義    | 26 | 中森博    | 49. 9. 9    | 50. 10. 4   |
| 25 | 奥西山利博   | 27 | 上村文勝   | 50. 10. 4   | 51. 10. 1   |
| 26 | 奥西山利博   | 28 | 小森博    | 51. 10. 1   | 52. 10. 31  |
| 27 | 辻本稔     | 29 | 吉永繁    | 52. 10. 31  | 53. 8. 30   |
| 28 | 岡山博義    | 30 | 井上延    | 53. 9. 8    | 54. 9. 20   |
| 29 | 西山武夫    | 31 | 八幡明    | 54. 9. 20   | 55. 10. 2   |
| 30 | 辻本英一    | 32 | 市橋省吾   | 55. 10. 2   | 56. 9. 29   |
| 31 | 德地正     | 33 | 井北一    | 56. 9. 29   | 57. 8. 30   |
| 32 | 井上延     | 34 | 高本嘉    | 57. 9. 8    | 58. 9. 29   |
| 33 | 八幡明     | 35 | 乾清     | 58. 9. 29   | 59. 9. 28   |
| 34 | 市橋省吾    | 36 | 高波敏行   | 59. 9. 28   | 60. 9. 30   |
| 35 | 高北一郎    | 37 | 中山博亮   | 61. 9. 8    | 62. 9. 30   |
| 36 | 井上延     | 38 | 山島一民   | 62. 9. 30   | 63. 10. 11  |
| 37 | 乾清      | 39 | 中森茂    | 63. 10. 11  | 平成元年10. 3   |
| 38 | 高北一郎    | 40 | 山口長四郎  | 平成元年10. 3   | 2. 8. 30    |
| 39 | 中井栄五    | 41 | 山下松一   | 2. 9. 7     | 3. 11. 11   |
| 40 | 高波敏行    | 42 | 小野彰    | 3. 11. 11   | 4. 10. 5    |
| 41 | 中森茂     | 43 | 加藤富栄   | 4. 10. 5    | 5. 9. 30    |
| 42 | 山村博亮    | 44 | 柳生大輔   | 5. 9. 30    | 6. 8. 30    |
| 43 | 山口長四郎   | 45 | 川合滋    | 6. 9. 7     | 7. 10. 4    |
| 44 | 小野彰     | 46 | 辻村文夫   | 7. 10. 4    | 8. 10. 7    |
| 45 | 中山松一    | 47 | 西田英夫   | 8. 10. 7    | 9. 10. 3    |
| 46 | 山村博亮    | 48 | 辻村文夫   | 9. 10. 3    | 10. 8. 30   |
| 47 | 山口長四郎   | 49 | 橋本隆雄   | 10. 9. 8    | 11. 10. 7   |
| 48 | 橋本隆雄    | 50 | 上村博美   | 11. 10. 7   | 12. 10. 5   |
| 49 | 柳生大輔    | 51 | 福田敬三   | 12. 10. 5   | 13. 10. 3   |
| 50 | 山村博亮    | 52 | 中川幸子   | 13. 10. 3   | 14. 8. 30   |
| 51 | 山口長四郎   | 53 | 藤島幸子   | 14. 9. 10   | 15. 10. 2   |
| 52 | 橋本隆雄    | 54 | 永岡禎    | 15. 10. 2   | 16. 10. 6   |
| 53 | 柳生大輔    | 55 | 石井政    | 16. 10. 6   | 17. 10. 6   |
| 54 | 山村博亮    | 56 | 森脇和徳   | 17. 10. 6   | 18. 8. 30   |
| 55 | 山下松一    | 57 | 吉住美智子  | 18. 9. 8    | 19. 10. 5   |
| 56 | 福田博行    | 58 | 永岡禎    | 19. 10. 5   | 20. 10. 7   |
| 57 | 福永禎     | 59 | 石井政    | 20. 10. 7   | 21. 10. 7   |
| 58 | 藤島幸子    | 60 | 森脇和徳   | 21. 10. 7   | 22. 8. 30   |
| 59 | 柳生大輔    | 61 | 吉住美智子  | 22. 9. 8    | 23. 10. 6   |
| 60 | 福田博行    | 62 | 細矢一宏   | 23. 10. 6   | 24. 10. 3   |
| 61 | 福永禎     | 63 | 森岡秀之   | 24. 10. 3   | 25. 10. 7   |
| 62 | 石井政     | 64 | 豊岡千代子  | 25. 10. 7   | 26. 8. 30   |
| 63 | 吉住美智子   | 65 | 吉田正己   | 26. 9. 8    | 27. 10. 7   |
| 64 | 森脇和徳    | 66 | 富田真由美  | 27. 10. 7   | 28. 10. 5   |
| 65 | 細矢一宏    | 67 | 常俊朋子   | 28. 10. 5   | 29. 10. 2   |
| 66 | 福田博行    | 68 | 坂本忠幸   | 29. 10. 2   | 30. 8. 30   |
| 67 | 川合滋     | 69 | 坂本直司   | 30. 9. 7    | 令和元年10. 2   |
| 68 | 富田真由美   | 70 | 坂本直司   | 令和元年10. 2   | 2. 10. 2    |
| 69 | 常俊朋子    | 71 | 荊原広樹   | 2. 10. 2    | 3. 10. 6    |
| 70 | 永岡禎     | 72 | 足立淑絵   | 3. 10. 6    | 4. 3. 10    |
| 71 | 福田博行    | 73 |        | 4. 4. 28    | 5. 4. 19    |
| 72 |         | 74 | 荊原広樹   | 4. 4. 28    | 4. 12. 31   |
|    |         | 75 | 吉住美智子  | 5. 1. 20    | 5. 4. 19    |
| 73 | 細矢一宏    | 76 | 坂本直司   | 5. 4. 19    | 在任中         |

資料：議会事務局

# 181.歴代市三役

令和5年1月1日現在

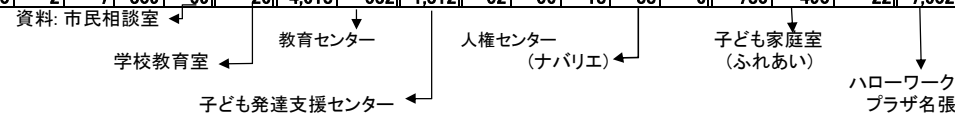
| 順   | 代  | 氏名     | 就任年月日       | 退任年月日        |
|-----|----|--------|-------------|--------------|
| 市長  | 初代 | 北田 藤太郎 | 昭和29. 4. 25 | 昭和49. 4. 24  |
|     | 2  | 永岡 茂之  | 49. 4. 25   | 平成 2. 4. 24  |
|     | 3  | 富永 英輔  | 平成 2. 4. 25 | 14. 4. 24    |
|     | 4  | 亀井 利克  | 14. 4. 25   | 令和 4. 4. 24  |
|     | 5  | 北川 裕之  | 令和 4. 4. 25 | 在任中          |
| 助役  | 初代 | 中島 繁男  | 昭和29. 3. 31 | 昭和29. 12. 23 |
|     | 2  | 辻本 郁郎  | 30. 5. 30   | 45. 7. 31    |
|     | 3  | 永岡 茂之  | 45. 8. 10   | 48. 9. 8     |
|     | 4  | 辻 茂義   | 48. 11. 24  | 53. 4. 24    |
|     | 5  | 垣 中 良治 | 53. 6. 5    | 63. 4. 5     |
|     | 6  | 森永 孝尚  | 63. 4. 14   | 平成 2. 3. 19  |
|     | 7  | 久保 次郎  | 平成 2. 6. 5  | 6. 6. 4      |
|     | 8  | 森田 香   | 6. 6. 5     | 12. 3. 31    |
|     | 9  | 奥西 正利  | 12. 4. 1    | 14. 4. 30    |
|     | 10 | 中川 博   | 14. 6. 8    | 16. 3. 31    |
|     | 11 | 松本 豊明  | 16. 4. 1    | 18. 6. 30    |
| 副市長 | 初代 | 伊藤 経人  | 平成19. 4. 1  | 平成20. 3. 31  |
|     | 2  | 前田 國男  | 20. 4. 1    | 令和 2. 3. 31  |
|     | 3  | 森上 浩伸  | 令和 2. 4. 1  | 4. 3. 31     |
|     | 4  | 中村 岳彦  | 4. 7. 1     | 在任中          |
| 収入役 | 初代 | 津地 力蔵  | 昭和29. 3. 31 | 昭和30. 2. 28  |
|     | 2  | 菊田 一三男 | 30. 3. 1    | 38. 3. 8     |
|     | 3  | 市川 忍   | 38. 3. 27   | 42. 5. 31    |
|     | 4  | 辻 茂義   | 42. 7. 22   | 48. 11. 17   |
|     | 5  | 垣 中 良治 | 48. 11. 24  | 53. 6. 4     |
|     | 6  | 大西 勇   | 53. 6. 5    | 61. 6. 4     |
|     | 7  | 久保 次郎  | 61. 6. 5    | 平成 2. 6. 4   |
|     | 8  | 森田 香   | 平成 2. 6. 5  | 6. 6. 4      |
|     | 9  | 岡村 俊作  | 6. 6. 5     | 10. 6. 4     |
|     | 10 | 佐々木 定夫 | 10. 7. 1    | 14. 6. 30    |
|     | 11 | 松本 豊明  | 14. 7. 1    | 16. 3. 31    |
|     | 12 | 森岡 繁一  | 16. 4. 1    | 20. 3. 31    |

資料：秘書室

182. 市民相談件数

令和3年度

| 年<br>月 | 総<br>数 | 生<br>計 | 消<br>費<br>生<br>活<br>金 | 年<br>金 | 職<br>業<br>・<br>生<br>業 | 土<br>地<br>・<br>建<br>物 | 夫<br>婦<br>・<br>家<br>族 | 財<br>産<br>・<br>相<br>続 | 保<br>健<br>・<br>医<br>療 | 金<br>銭<br>問<br>題 | 多<br>重<br>債<br>務 | 人<br>権<br>・<br>法<br>律 | 交<br>通<br>事<br>故 | 福<br>祉 | 青<br>少<br>年 | ま<br>ち<br>づ<br>く<br>り | 隣<br>・<br>近<br>所 | 行<br>政 | 苦<br>情<br>・<br>要<br>望 | 専<br>門<br>相<br>談 | そ<br>の<br>他 | 苦<br>情<br>・<br>要<br>望 | 不<br>登<br>校 | 教<br>育<br>よ<br>ろ<br>ず<br>相<br>談 | 発<br>達<br>に<br>係<br>る<br>相<br>談 | 女<br>性<br>相<br>談 | 法<br>律<br>相<br>談 | 男<br>性<br>相<br>談 | メン<br>タル<br>ヘル<br>ス相<br>談 | 人<br>権<br>相<br>談 | 女<br>性 | 家<br>庭<br>児<br>童<br>相<br>談 | 子<br>ども<br>相<br>談 | ハ<br>ロ<br>ー<br>ワ<br>ー<br>ク<br>ブ<br>ラ<br>ザ |
|--------|--------|--------|-----------------------|--------|-----------------------|-----------------------|-----------------------|-----------------------|-----------------------|------------------|------------------|-----------------------|------------------|--------|-------------|-----------------------|------------------|--------|-----------------------|------------------|-------------|-----------------------|-------------|---------------------------------|---------------------------------|------------------|------------------|------------------|---------------------------|------------------|--------|----------------------------|-------------------|---|
| 令和3年4月 | 1,536  | -      | 43                    | -      | -                     | 3                     | 1                     | 1                     | 1                     | 1                | 1                | 1                     | -                | 1      | -           | -                     | 1                | -      | -                     | 29               | 2           | 3                     | 275         | 56                              | 98                              | 14               | 4                | 1                | 3                         | -                | 102    | 211                        | 1                 | 683                                       |
| 5      | 1,374  | -      | 34                    | -      | -                     | 3                     | 1                     | 1                     | -                     | -                | -                | -                     | -                | -      | -           | -                     | -                | -      | 1                     | 27               | 4           | 5                     | 351         | 51                              | 113                             | 3                | 6                | 1                | 4                         | -                | 84     | 28                         | 1                 | 656                                       |
| 6      | 1,480  | -      | 35                    | -      | -                     | 4                     | 1                     | -                     | 1                     | 3                | 1                | -                     | -                | -      | -           | -                     | 3                | -      | -                     | 24               | 7           | 5                     | 453         | 53                              | 126                             | 8                | 5                | 2                | 3                         | -                | 87     | 45                         | 1                 | 613                                       |
| 7      | 1,173  | -      | 21                    | -      | -                     | 1                     | 1                     | -                     | -                     | -                | -                | -                     | -                | 1      | -           | -                     | 1                | -      | -                     | 27               | 2           | 6                     | 248         | 36                              | 107                             | -                | 5                | 2                | 5                         | 1                | 66     | 29                         | 4                 | 610                                       |
| 8      | 988    | -      | 33                    | -      | 1                     | 2                     | -                     | 5                     | 4                     | -                | -                | -                     | -                | 1      | -           | -                     | 1                | -      | -                     | 25               | 9           | 1                     | 69          | 20                              | 107                             | -                | 5                | 2                | 3                         | 1                | 41     | 32                         | 3                 | 623                                       |
| 9      | 1,272  | -      | 31                    | -      | 1                     | 2                     | -                     | 2                     | -                     | 2                | -                | 2                     | 1                | -      | -           | 1                     | 2                | -      | -                     | 25               | 14          | 3                     | 345         | 34                              | 122                             | -                | 6                | 2                | 3                         | -                | 35     | 19                         | 1                 | 619                                       |
| 10     | 1,589  | -      | 30                    | -      | -                     | 3                     | 3                     | 2                     | 1                     | -                | -                | -                     | 2                | 1      | -           | -                     | 1                | 1      | -                     | 31               | 6           | 1                     | 542         | 65                              | 106                             | -                | 6                | 1                | 3                         | -                | 54     | 50                         | 2                 | 678                                       |
| 11     | 1,523  | -      | 27                    | -      | -                     | 1                     | -                     | 2                     | -                     | -                | -                | -                     | -                | -      | -           | -                     | -                | -      | -                     | 21               | 10          | -                     | 609         | 38                              | 103                             | 5                | 1                | 1                | 3                         | 1                | 59     | 16                         | 2                 | 624                                       |
| 12     | 1,304  | -      | 30                    | 1      | -                     | -                     | 1                     | 1                     | -                     | 1                | 3                | 1                     | -                | -      | -           | 1                     | -                | -      | 5                     | 23               | -           | 1                     | 414         | 39                              | 91                              | 8                | 5                | 2                | 3                         | 2                | 71     | 15                         | 3                 | 583                                       |
| 令和4年1月 | 1,151  | -      | 38                    | -      | -                     | -                     | 1                     | 1                     | 1                     | -                | -                | -                     | -                | 1      | -           | -                     | -                | -      | -                     | 24               | 4           | -                     | 296         | 19                              | 89                              | 2                | 4                | 1                | 2                         | -                | 37     | 24                         | -                 | 607                                       |
| 2      | 1,520  | -      | 27                    | -      | -                     | 4                     | 2                     | 2                     | -                     | 1                | -                | -                     | -                | -      | -           | -                     | 1                | -      | 1                     | 26               | 4           | -                     | 589         | 68                              | 104                             | 6                | 2                | 2                | 2                         | -                | 52     | 11                         | -                 | 616                                       |
| 3      | 1,514  | -      | 30                    | -      | 2                     | 2                     | -                     | 1                     | 1                     | 1                | -                | -                     | -                | -      | -           | -                     | -                | 1      | -                     | 27               | 7           | 1                     | 427         | 53                              | 146                             | 6                | 7                | 1                | 4                         | 1                | 92     | 10                         | 4                 | 690                                       |
| 計      | 16,424 | -      | 379                   | 1      | 4                     | 25                    | 11                    | 18                    | 9                     | 9                | 5                | 4                     | 3                | 5      | -           | 2                     | 10               | 2      | 7                     | 309              | 69          | 26                    | 4,618       | 532                             | 1,312                           | 52               | 56               | 18               | 38                        | 6                | 780    | 490                        | 22                | 7,602                                     |



※不登校の件数は、令和3年度適応指導教室相談状況、通級来室状況報告の電話相談回数と面接相談回数の総計を合算したものである。

### 183.市職員数

令和5年1月1日現在

| 所 属                 | 一般職員 |
|---------------------|------|
| 市 長 直 轄             | 18   |
| 総 務 部               | 45   |
| 地 域 環 境 部           | 26   |
| 市 民 部               | 46   |
| 福 祉 子 ど も 部         | 137  |
| 産 業 部               | 20   |
| 都 市 整 備 部           | 42   |
| 上 下 水 道 部           | 37   |
| 市 立 病 院             | 273  |
| 出 納 室               | 5    |
| 消 防 本 部             | 114  |
| 議 会 事 務 局           | 6    |
| 教 育 委 員 会 事 務 局     | 53   |
| 監 査 委 員 会 事 務 局     | 3    |
| 農 業 委 員 会 事 務 局     | 1    |
| 計                   | 826  |
| 伊 賀 南 部 環 境 衛 生 組 合 | 16   |
| 計                   | 16   |
| 合 計                 | 842  |

資料:人事研修室

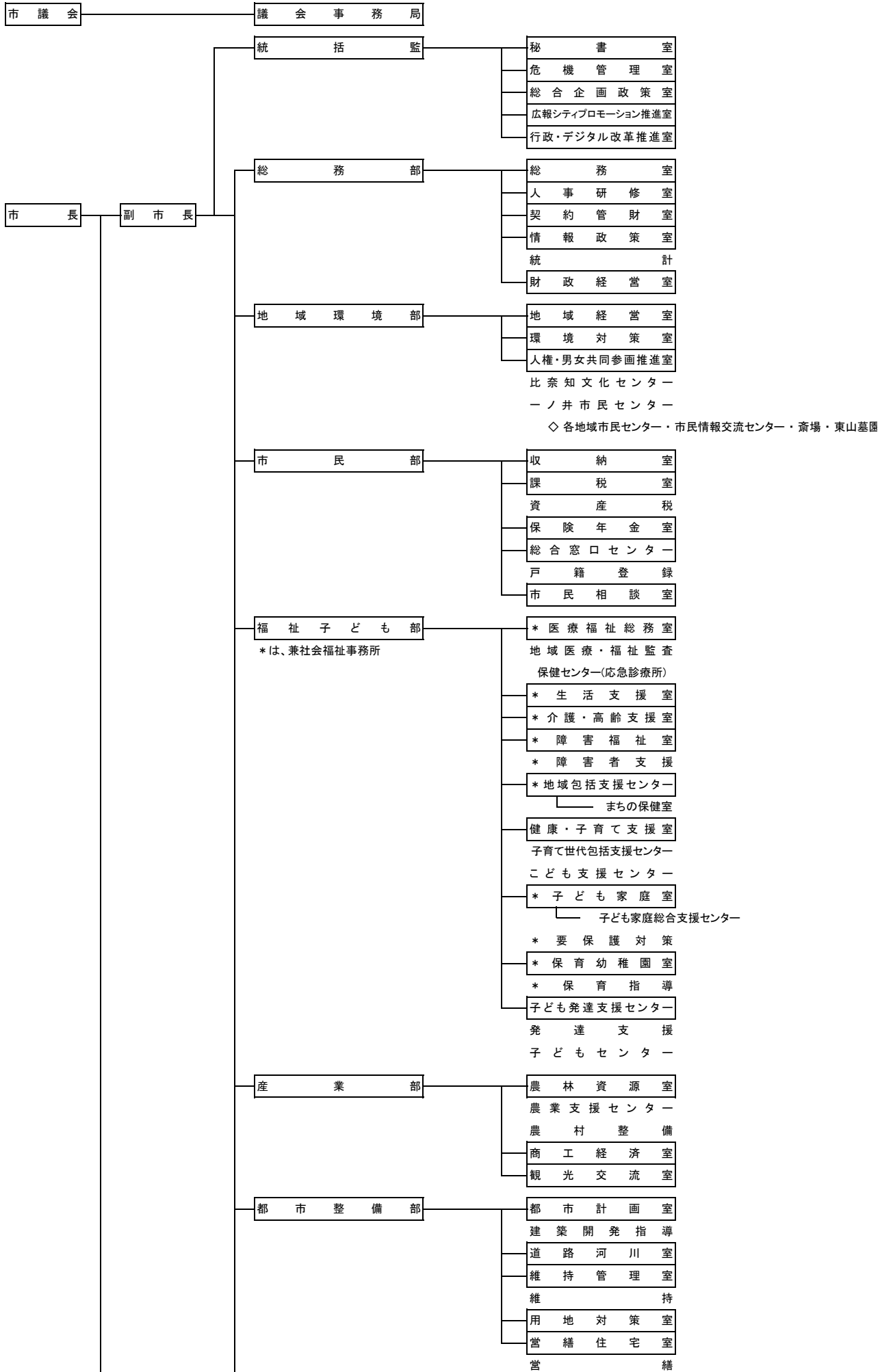
## 184. 男女別・年齢階層別市職員数

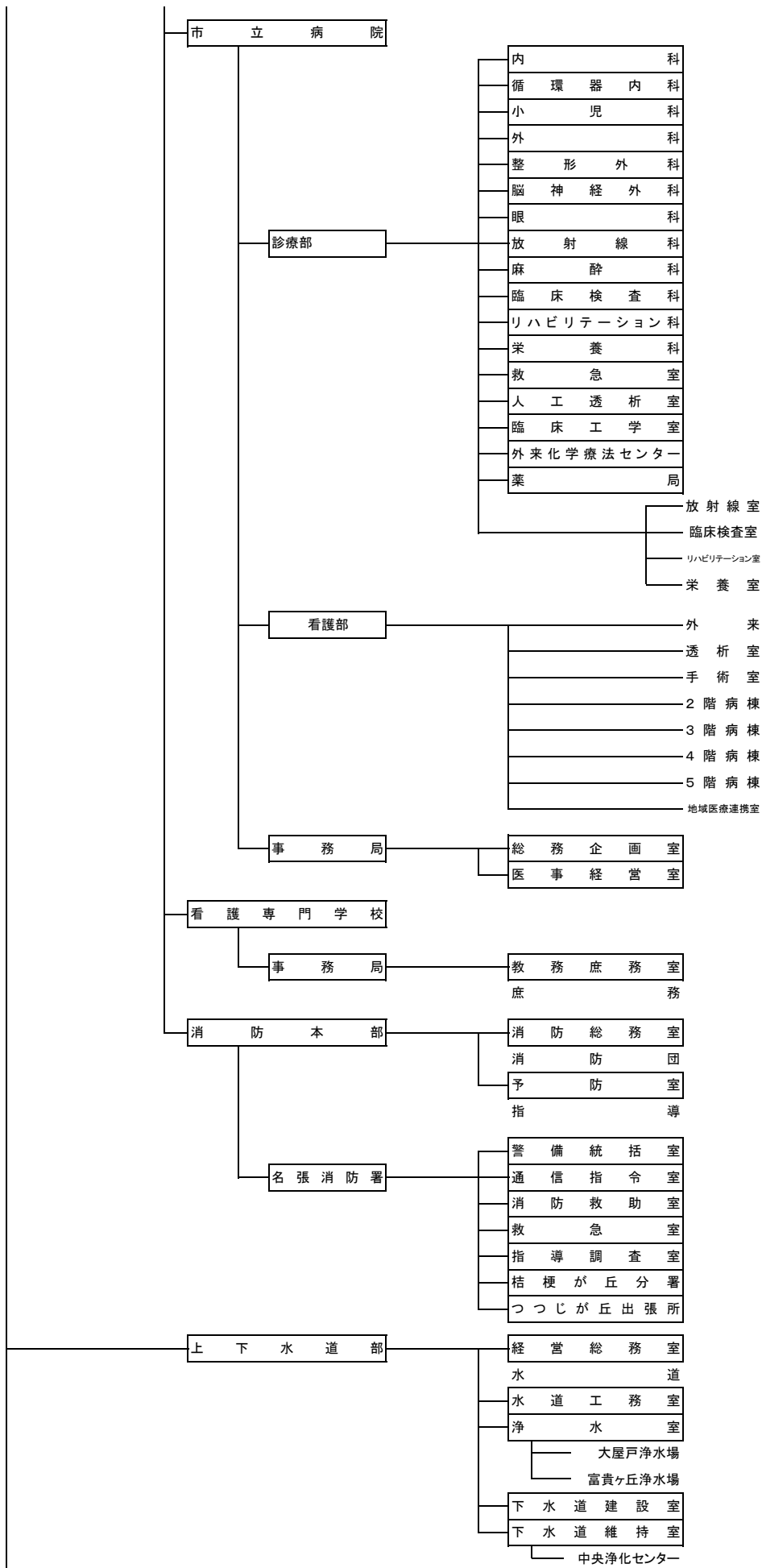
令和5年1月1日現在

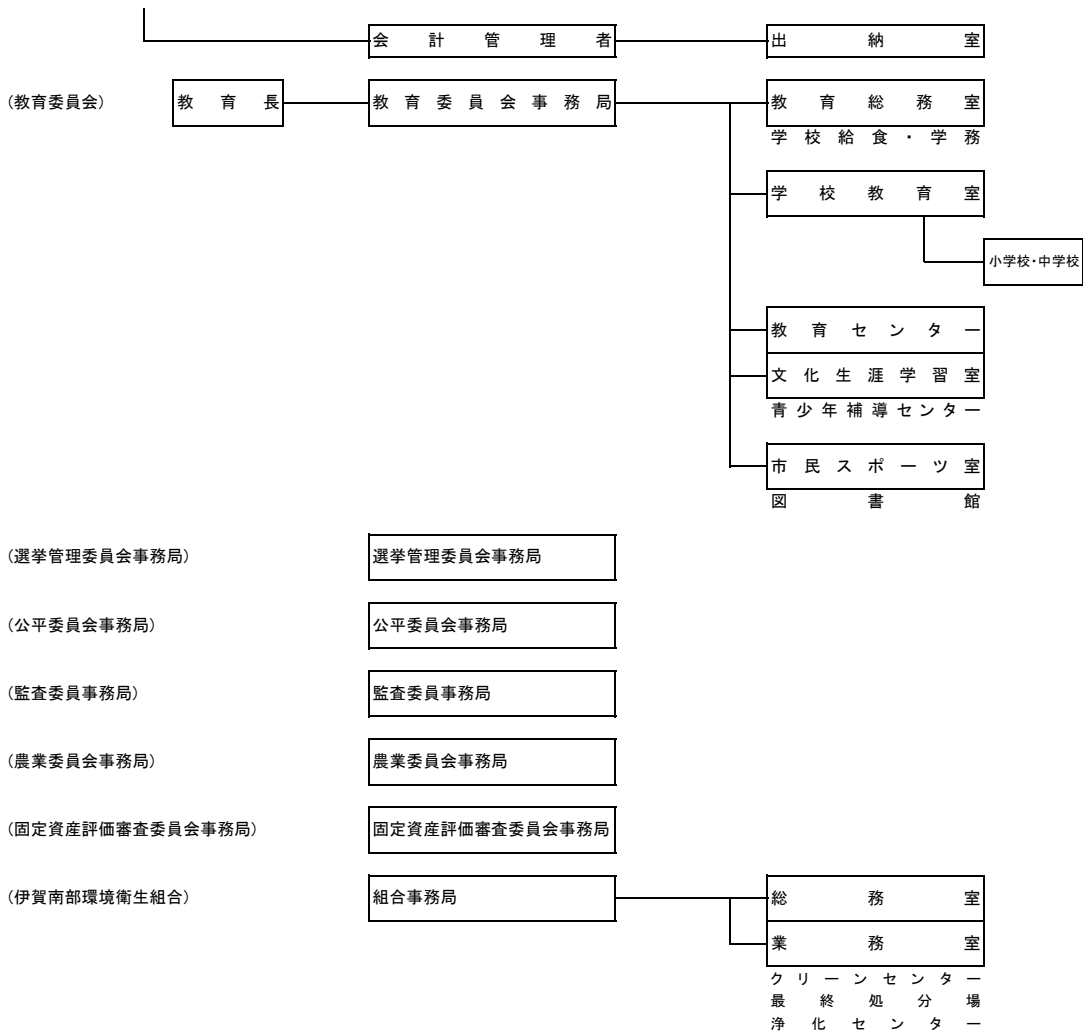
| 項目 | 総数  | 19歳以下 | 20～24歳 | 25～29歳 | 30～34歳 | 35～39歳 | 40～44歳 | 45～49歳 | 50～54歳 | 55～59歳 | 60歳以上 |
|----|-----|-------|--------|--------|--------|--------|--------|--------|--------|--------|-------|
| 総数 | 842 | 3     | 51     | 105    | 94     | 100    | 96     | 153    | 130    | 91     | 19    |
| 男  | 437 | 3     | 17     | 49     | 50     | 56     | 46     | 80     | 73     | 54     | 9     |
| 女  | 405 | -     | 34     | 56     | 44     | 44     | 50     | 73     | 57     | 37     | 10    |

資料: 人事研修室

185.名張市行政組織図







186. 市内主要施設一覧表

令和5年4月1日現在

| 名称                       | 所在地              | 電話      | 名称                       | 所在地               | 電話      |
|--------------------------|------------------|---------|--------------------------|-------------------|---------|
| <b>●市の機関等</b>            |                  |         |                          |                   |         |
| 名張市役所 各室はダイヤルイン          |                  |         | 梅が丘小学校                   | 梅が丘1番町340番地       | 63-2160 |
| 比奈知文化センター                | 下比奈知1521番地       | 68-5073 | 百合が丘小学校                  | 百合が丘東9番町1番地       | 64-6211 |
| 比奈知教育集会所                 | 下比奈知1521番地1      | 68-5073 | 名張中学校                    | 丸之内15番地           | 63-0247 |
| 比奈知児童館                   | 下比奈知1527番地2      | 68-5073 | 赤目中学校                    | 箕曲中村219番地         | 63-0707 |
| 比奈知老人憩の家                 | 下比奈知1710番地6      | 68-5836 | 桔梗が丘中学校                  | 桔梗が丘7番町1街区1926番地1 | 65-1726 |
| 一ノ井市民センター                | 赤目町一ノ井826番地2     | 64-0164 | 北中学校                     | 美旗中村2380番地        | 65-1244 |
| 一ノ井教育集会所                 | 赤目町一ノ井311番地1     | 63-7601 | 南中学校                     | つつじが丘南1番町241番地    | 68-0022 |
| 一ノ井児童館                   | 〃                | 63-7601 | 名張市教育センター                | 百合が丘西5番町25番地      | 64-8801 |
| 一ノ井老人福祉センター              | 赤目町一ノ井311番地2     | 64-2947 | 名張市青少年補導センター             | 〃                 | 63-7867 |
| 百々文化会館                   | 神屋1172番地         | 69-1739 | adsホール(名張市青少年センター)       | 松崎町1325番地1        | 64-3478 |
| 市民活動支援センター               | 希央台5番町19番地       | 63-5325 | 名張市民センター                 | 上八町1321番地1        | 64-2605 |
| 名張市人権センター                | 〃                | 63-0018 | 蔵持市民センター                 | 蔵持町原出314番地3       | 63-0235 |
| 名張市男女共同参画センター            | 〃                | 63-5336 | 薦原市民センター                 | 薦生1607番地          | 63-1800 |
| 名張市多文化共生センター             | 〃                | 64-6711 | 美旗市民センター                 | 美旗町南西原229番地3      | 65-3007 |
| 名張市斎場                    | 滝之原4538番地2       | 68-8400 | 比奈知市民センター                | 下比奈知1768番地        | 68-1101 |
| 名張市総合福祉センターふれあい(社会福祉協議会) | 丸之内79番地          | 63-1111 | 錦生市民センター                 | 安部田2118番地         | 63-0252 |
| 老人福祉センター                 | 〃                | 63-7397 | 赤目市民センター                 | 赤目町文六238番地1       | 63-0329 |
| シルバー人材センター               | 〃                | 63-6800 | 箕曲市民センター                 | 夏見215番地           | 63-0453 |
| ハローワークブラザ名張              | 〃                | 63-0900 | 長瀬市民センター                 | 長瀬1405番地5         | 69-1009 |
| 名張市障害者人材センター             | 〃                | 63-0026 | 桔梗が丘市民センター               | 桔梗が丘6番町1街区131番地4  | 65-1206 |
| 保健センター(応急診療所)            | 朝日町1361番地4       | 63-3913 | 桔梗が丘南市民センター              | 桔梗が丘5番町12街区10番地   | 65-1206 |
| 名張市在宅医療支援センター            | 〃                | 48-7840 | つつじが丘市民センター              | つつじが丘北5番町73番地2    | 68-1236 |
| こども支援センター(かがやき)          | 桔梗が丘西3番町3街区107番地 | 67-0250 | 梅が丘市民センター                | 梅が丘南5番町184番地      | 61-2855 |
| 子ども発達支援センター              | 百合が丘西5番町25番地     | 62-1088 | 百合が丘市民センター               | 百合が丘西5番町13番地      | 64-6466 |
| 大屋戸保育所                   | 大屋戸150番地         | 63-2801 | すずらん台市民センター              | すずらん台東3番町220番地    | 68-1007 |
| 薦原保育所                    | 薦生1590番地2        | 63-5827 | 中央ゆめづくり館                 | 鴻之台1番町2番地         | 64-6755 |
| 錦生保育所                    | 安部田2262番地        | 63-1194 | 国津の杜につふるさと館              | 神屋814番地4          | 69-1001 |
| 赤目保育所                    | 赤目町檀448番地3       | 63-2803 | 国津の杜はぐくみ工房あらざ            | 〃                 | 62-6920 |
| 箕曲保育園(私立)                | 夏見357番地3         | 63-2802 | 図書館                      | 桜ヶ丘3088番地156      | 63-3260 |
| 昭和保育園(私立)                | 丸之内67番地10        | 63-1767 | マツヤマSSKアリーナ(総合体育館)       | 夏見2812番地          | 63-5339 |
| 名張西保育園(私立)               | 南町506番地          | 63-0577 | 勤労者福祉会館                  | 〃                 | 63-5239 |
| 西田原保育園(私立)               | 西田原2340番地1       | 65-3263 | 武道交流館いきいき                | 蔵持町里2928番地        | 62-4141 |
| 比奈知保育園(私立)               | 下比奈知1527番地1      | 68-2023 | 名張藤堂家邸                   | 丸之内54番地3          | 63-0451 |
| 滝之原保育園(私立)               | 滝之原1056番地        | 68-2993 | 夏見鹿寺展示館                  | 夏見2759番地          | 64-9156 |
| 桔梗が丘保育園(私立)              | 桔梗が丘3番町4街区411番地2 | 65-0827 | 名張市郷土資料館                 | 安部田2270番地         | 64-7890 |
| つつじが丘保育園(私立)             | つつじが丘北7番町207番地   | 48-5033 | 赤目四十八滝キャンプ場              | 赤目町長坂941番地1       | 63-9666 |
| 桔梗が丘幼稚園(私立)              | 桔梗が丘1番町2街区6番地    | 65-2396 | 伊賀南部環境衛生組合(伊賀南部クリーンセンター) | 伊賀市奥鹿野1990番地      | 53-1120 |
| 梅が丘幼稚園(私立)               | 梅が丘南2番町278番地     | 64-6077 | 伊賀南部浄化センター               | 薦生1810番地          | 63-1211 |
| 富貴の森こども園(私立)             | 富貴ヶ丘6番町42番地21    | 42-8980 | <b>●国の機関等</b>            |                   |         |
| 認定こども園名張よさみ幼稚園(私立)       | 夏見545番地          | 64-2665 | 木津川上流河川事務所(名張川出張所)       | 木屋町812番地1         | 63-1611 |
| 蔵持こども園(私立)               | 蔵持町原出1668番地      | 63-4590 | (紀伊山系砂防事務所名張監督官詰所)       | 夏見307番地1          | 63-3720 |
| 認定こども園つつじが丘幼稚園(私立)       | つつじが丘北3番町7番地     | 68-3451 | 水資源機構(木津川ダム総合管理所)        | 木屋町812番地1         | 63-0452 |
| みはた虹の丘こども園(私立)           | 新田1005番地         | 65-3065 | (青蓮寺ダム管理所)               | 下比奈知2811番地2       | 64-8961 |
| とれたて名張交流館                | 希央台2番町77番地1      | 62-1755 | (比奈知ダム管理所)               | 中知山1番地166         | 63-1289 |
| 旧細川邸やなせ宿                 | 新町136番地          | 62-7760 | <b>●県の機関</b>             |                   |         |
| 上下水道部                    | 下比奈知2820番地       | 63-4111 | 名張高等学校                   | 東町2067番地2         | 63-2131 |
| 名張市立病院                   | 百合が丘西1番町178番地    | 61-1100 | 名張青峰高等学校                 | 百合が丘東6番町1番地       | 64-1500 |
| 名張市立看護専門学校               | 百合が丘西5番町32番地     | 64-7700 | 名張警察署                    | 蔵持町芝出837番地3       | 62-0110 |
| 名張消防署                    | 鴻之台1番町2番地        | 63-0999 | 伊賀つばさ学園                  | 美旗町南西原229番地2      | 67-1050 |
| 名張消防署桔梗が丘分署              | 桔梗が丘6番町1街区131番地3 | 65-2000 | <b>●その他</b>              |                   |         |
| 〃つつじが丘出張所                | つつじが丘南7番町36番地3   | 68-1057 | 名張郵便局                    | 栄町2930番地1         | 63-1474 |
| 名張小学校                    | 丸之内55番地          | 63-0041 | 名張育成園                    | 美旗中村2326番地        | 65-0271 |
| 蔵持小学校                    | 蔵持町原出338番地       | 63-0068 | 名張養護学園                   | 朝日町1263番地3        | 63-0717 |
| 薦原小学校                    | 薦生1595番地         | 63-2800 | 名張厚生協会                   | 朝日町1357番地1        | 63-0375 |
| 比奈知小学校                   | 下比奈知1422番地       | 68-1104 | 名張商工会議所                  | 南町822番地2          | 63-0080 |
| 美旗小学校                    | 新田117番地2         | 65-3009 | 名張市観光協会                  | 平尾3225番地10        | 63-9087 |
| 箕曲小学校                    | 夏見351番地          | 63-1802 | 日本サンショウウオセンター            | 赤目町長坂861番地1       | 63-3004 |
| 錦生赤目小学校                  | 赤目町檀116番地        | 63-1803 | 伊賀ふるさと農業協同組合 名張西支店       | 夏見96番地            | 63-0360 |
| 桔梗が丘小学校                  | 桔梗が丘3番町2街区67番地   | 65-2189 | 伊賀ふるさと農業協同組合 名張東支店       | 新田223番地4          | 65-1115 |
| 桔梗が丘南小学校                 | 桔梗が丘5番町12街区38番地  | 65-0339 | 八幡工業団地管理センター             | 八幡1300番地13        | 63-1115 |
| 桔梗が丘東小学校                 | 桔梗が丘7番町1街区86番地   | 65-4800 | 近畿大学工業高等専門学校             | 春日7番町1番地          | 41-0111 |
| つつじが丘小学校                 | つつじが丘北3番町5番地     | 68-3485 | 英心高等学校 桔梗が丘校             | 桔梗が丘1番町5街区13番地    | 41-1267 |
| すずらん台小学校                 | すずらん台東3番町219番地   | 68-0555 |                          |                   |         |