

名張市統計資料編

2022年版

三重県名張市

1. 土地及び気象

- 1 位置及び面積
- 2 市地域の推移
- 3 地区別面積
- 4 地目別私有地面積
- 5 気象状況

1.位置及び面積

令和4年1月1日現在

市役所の位置	所在地	名張市鴻之台 1番町1番地
	北緯	34° 37' 27"
	東経	136° 06' 40"
広ぼう (m)	東西	10,550
	南北	13,100
海抜 (m)		225.93
面積 (km ²)		129.77

※面積は国土地理院 [令和4年全国都道府県市区町村別面積調]による。

資料:総務室

2.市地域の推移

令和4年1月1日現在

年 月 日	事 項	年 月 日	事 項
昭和17年5月5日	名張町・蔵持村・薦原村・箕曲村 合併	昭和29年3月31日	滝川村・箕曲村・国津村合併 市制施行
昭和24年8月1日	箕曲村分村	昭和32年7月1日	古山村の一部(南古山)編入
昭和26年4月1日	錦生村・比奈知村・美濃波多村合併	昭和32年8月1日	上野市の一部(上庄田)編入

資料:総務室

3.地区別面積

令和4年1月1日現在(単位:km²)

地区名	面積	地区名	面積	地区名	面積
名張市計	129.77	美旗	11.98	赤目	9.40
名張	2.90	比奈知	15.03	箕曲	12.23
希央台	0.36	富貴ヶ丘	0.83	青蓮寺・百合が丘	14.97
鴻之台	0.50	すずらん台	0.89	国津	25.39
蔵持	2.65	つつじが丘	1.68	桔梗が丘	2.21
川西・梅が丘	3.99	春日丘	0.57	桔梗が丘南	0.24
薦原	11.55	錦生	11.71	桔梗が丘西	0.69

資料:情報政策室

4.地目別民有地面積

各年1月1日現在(単位:千㎡)

項目 年次	総数	田	畑	宅地	池沼	山林	原野	雑種地
平成29年	72,424	12,072	4,502	13,390	1,945	35,838	1,039	3,638
30	72,428	11,994	4,478	13,422	1,944	35,846	1,039	3,705
令和元年	72,436	11,985	4,454	13,465	1,945	35,861	1,049	3,677
2	72,453	11,948	4,433	13,532	1,945	35,844	1,043	3,708
3	72,454	11,935	4,410	13,598	1,945	35,831	1,039	3,696

資料:課税室(固定資産税担当)

5.気象状況

年次	項目	平均気温 (°C)	最高気温 (°C)	最低気温 (°C)	平均湿度 (%)	平均風速 (m/s)	降水量 (mm)
平成	24年	14.2	36.6	-7.5	78.6	1.5	1,568.0
	25	14.7	36.8	-3.5	78.2	1.5	1,604.5
	26	14.3	36.6	-4.0	80.3	1.4	1,303.0
	27	14.9	36.4	-3.2	83.4	1.3	1,437.0
	28	15.4	35.4	-4.8	83.1	1.3	1,383.0
	29	14.4	34.7	-4.0	…	1.4	1,591.0
	30	15.1	37.2	-5.7	75.0	1.3	1,634.0
令和	元年	15.1	36.5	-2.8	74.1	1.3	1,483.5
	2	15.3	37.1	-3.5	75.6	1.3	1,500.0
	3	15.2	35.7	-3.6	77.3	1.4	1,496.0
令和3年	1月	3.6	16.3	-3.6	70.7	1.8	74.5
	2月	6.1	19.2	-2.8	65.5	1.9	70.5
	3月	9.8	22.8	-0.9	75.0	1.4	118.5
	4月	13.1	25.1	0.9	70.1	1.5	110.0
	5月	18.0	27.6	7.0	77.4	1.4	133.5
	6月	21.7	31.3	13.8	80.9	1.1	142.0
	7月	26.2	34.7	19.8	81.4	1.1	223.5
	8月	26.1	35.7	19.5	84.2	1.1	275.5
	9月	22.6	32.3	16.8	86.4	1.1	163.5
	10月	17.6	29.3	5.1	80.3	1.1	43.5
	11月	10.9	22.2	-0.5	80.2	1.2	46.5
	12月	6.2	16.1	-1.4	75.6	1.8	94.5

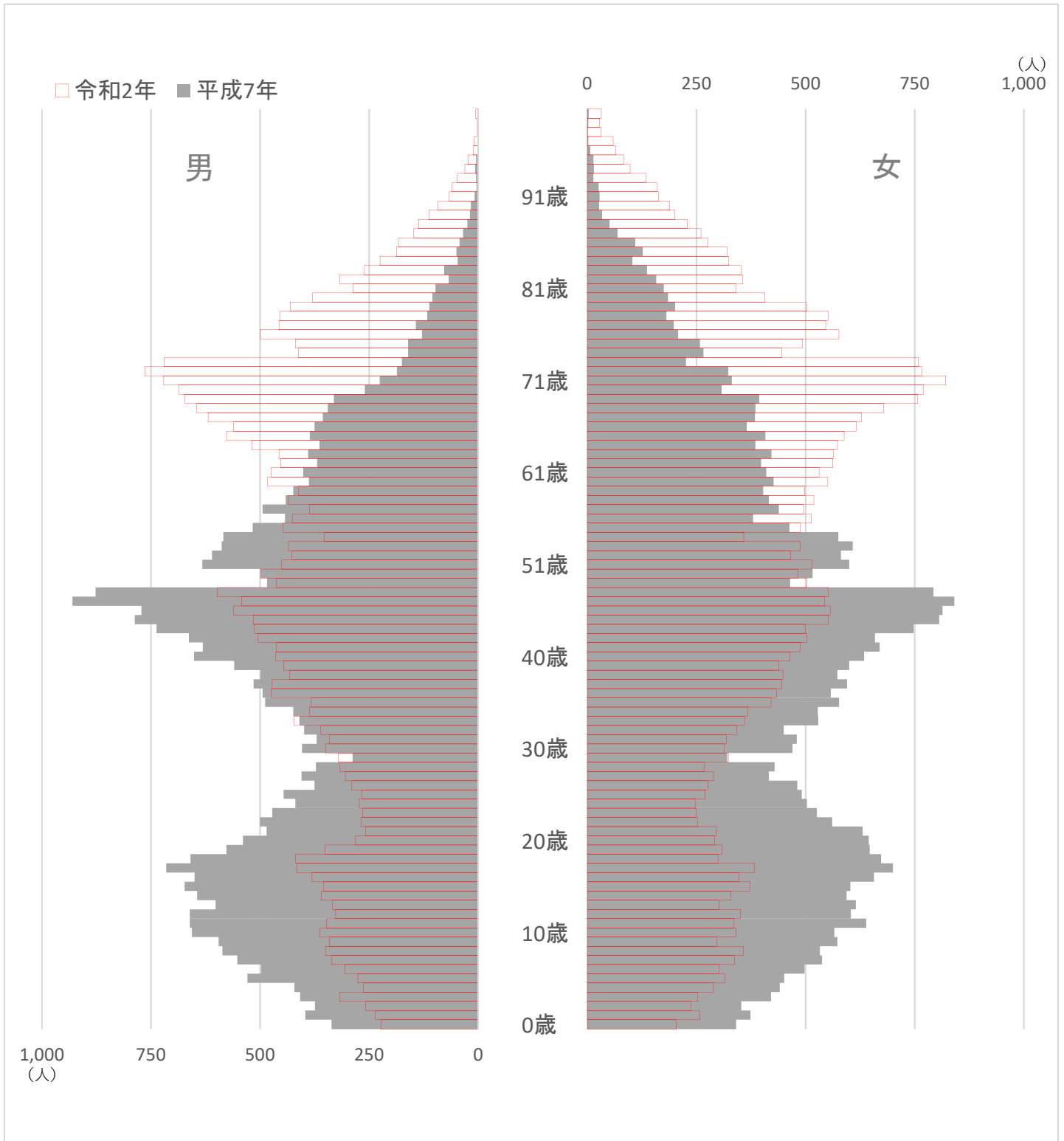
※平成29年の平均湿度については、湿度計故障のためデータを記載していない。

資料：消防本部

2. 人口

- 6 名張市の人口ピラミッド(国勢調査による)
- 7 人口及び世帯数の推移
- 8 年次別人口動態総括表
- 9 地区別人口及び世帯数の推移

6.名張市の人口ピラミッド(国勢調査による)



資料: 情報政策室

7.人口及び世帯数の推移

各年10月1日現在

年次	世帯数	人口総数	男	女	1世帯あたりの人員	人口密度(人/km ²)	性比(女=100)	人口増加数	人口増加指数	対前年増加率	備考
(29. 3. 31)	6,161	31,012			5.03			100.0		-	市制施行時
昭和 29年	6,187	31,131	15,053	16,078	5.03	241.8	93.6	119	100.4	-	面積 128.74 km ²
平成 元年	18,632	65,420	31,881	33,539	3.51	504.2	95.1	3,224	211.0	5.18	'' 129.76
2	19,490	68,933	33,533	35,400	3.54	531.2	94.7	3,513	222.3	5.37	'' 129.76
3	20,529	71,763	34,844	36,919	3.50	553.0	94.4	2,830	231.4	4.11	'' 129.76
4	21,444	73,926	35,842	38,084	3.45	569.7	94.1	2,163	238.4	3.01	'' 129.76
5	22,369	75,969	36,786	39,183	3.40	585.5	93.9	2,043	245.0	2.76	'' 129.76
6	23,337	78,388	37,967	40,421	3.36	604.1	93.9	2,419	252.8	3.18	'' 129.76
7	24,005	79,913	38,685	41,228	3.33	615.9	93.8	1,525	257.7	1.95	'' 129.76
8	24,760	81,193	39,294	41,899	3.28	625.7	93.8	1,280	261.8	1.60	'' 129.76
9	25,428	82,163	39,762	42,401	3.23	633.2	93.8	970	264.9	1.19	'' 129.76
10	26,013	82,786	40,045	42,741	3.18	638.0	93.7	623	266.9	0.76	'' 129.76
11	26,489	83,181	40,230	42,951	3.14	641.0	93.7	395	268.2	0.48	'' 129.76
12	26,716	83,291	40,106	43,185	3.12	641.9	92.9	110	268.6	0.13	'' 129.76
13	27,234	83,279	40,123	43,156	3.06	641.8	93.0	△ 12	268.5	△ 0.01	'' 129.76
14	27,666	83,191	40,113	43,078	3.01	641.1	93.1	△ 88	268.3	△ 0.11	'' 129.76
15	28,083	83,104	40,015	43,089	2.96	640.4	92.9	△ 87	268.0	△ 0.10	'' 129.76
16	28,607	83,010	39,866	43,144	2.90	639.7	92.4	△ 94	267.7	△ 0.11	'' 129.76
17	28,334	82,156	39,385	42,771	2.90	633.1	92.1	△ 854	264.9	△ 1.03	'' 129.76
18	28,852	81,750	39,159	42,591	2.83	630.0	91.9	△ 406	263.6	△ 0.49	'' 129.76
19	29,199	81,227	38,971	42,256	2.78	626.0	92.2	△ 523	261.9	△ 0.64	'' 129.76
20	29,654	80,933	38,777	42,156	2.73	623.7	92.0	△ 294	261.0	△ 0.36	'' 129.76
21	29,939	80,541	38,538	42,003	2.69	620.7	91.8	△ 392	259.7	△ 0.48	'' 129.76
22	29,481	80,284	38,438	41,846	2.72	618.7	91.9	△ 257	258.9	△ 0.32	'' 129.76
23	30,022	80,171	38,481	41,690	2.67	617.8	92.3	△ 113	258.5	△ 0.14	'' 129.76
24	30,265	79,780	38,315	41,465	2.64	614.8	92.4	△ 391	257.3	△ 0.49	'' 129.76
25	30,494	79,245	38,039	41,206	2.60	610.7	92.3	△ 535	255.5	△ 0.67	'' 129.76
26	30,675	78,633	37,716	40,917	2.56	605.9	92.2	△ 612	253.6	△ 0.77	'' 129.77 km ²
27	30,595	78,795	37,908	40,887	2.58	607.2	92.7	162	254.1	0.21	'' 129.77
28	30,885	78,232	37,568	40,664	2.53	602.9	92.4	△ 563	252.3	△ 0.71	'' 129.77
29	31,035	77,493	37,231	40,262	2.50	597.2	92.5	△ 739	249.9	△ 0.94	'' 129.77
30	31,324	77,040	37,027	40,013	2.46	593.7	92.5	△ 453	248.4	△ 0.58	'' 129.77
令和 元年	31,767	76,634	36,852	39,782	2.41	590.5	92.6	△ 406	247.1	△ 0.53	'' 129.77
2	31,466	76,387	36,853	39,534	2.43	588.6	93.2	△ 247	246.3	△ 0.32	'' 129.77
3	31,582	75,669	36,464	39,205	2.40	583.1	93.0	△ 718	244.0	△ 0.94	'' 129.77

※1.本表は、国勢調査人口に毎月の出生・死亡・転入・転出を加減して算出された推計値をもととした人口数(推計人口)であり、住民基本台帳人口とは異なる。

資料:情報政策室

※2.人口増加指数は市制施行時を100として計算。

8.年次別人口動態総括表

人口・世帯数は各年12月31日現在

年次	自然増減		社会増減				職権増減		差引増減	人口	世帯増減	世帯数
	出生	死亡	転入		転出		その他					
			県内	県外	県内	県外	増	減				
平成 29 年	561	816	666	1,422	605	1,910	41	22	△ 663	79,263	171	33,722
30	486	807	711	1,607	637	1,800	57	9	△ 392	78,871	389	34,111
令和 元年	482	843	681	1,655	491	1,995	33	12	△ 490	78,381	342	34,453
2	432	817	662	1,405	604	1,924	64	36	△ 818	77,563	61	34,514
3	446	882	597	1,370	542	1,682	45	13	△ 661	76,902	146	34,660

※1. 数値は各年1月1日～12月31日間の人口動態を表す。

※2. 本表は住民基本台帳による。

資料:情報政策室

9.地区別人口及び世帯数の推移

各年10月1日現在

区 年次	名張		蔵持		薦原		美旗		比奈知		つつじが丘		錦生		赤目		箕曲		国津		桔梗が丘		合計	
	世帯数	人口	世帯数	人口	世帯数	人口	世帯数	人口	世帯数	人口	世帯数	人口	世帯数	人口	世帯数	人口	世帯数	人口	世帯数	人口	世帯数	人口	世帯数	人口
平成3年	3,215	9,502	2,271	8,421	499	1,827	2,104	7,748	2,085	7,773	2,274	8,574	555	2,252	1,225	4,362	2,136	7,579	298	1,119	3,867	12,606	20,529	71,763
4	3,274	9,526	2,436	8,963	516	1,878	2,231	8,047	2,198	8,088	2,391	8,844	566	2,255	1,262	4,428	2,275	8,012	304	1,115	3,991	12,770	21,444	73,926
5	3,297	9,426	2,633	9,625	542	1,927	2,337	8,285	2,315	8,357	2,543	9,221	576	2,264	1,304	4,507	2,484	8,540	303	1,097	4,035	12,720	22,369	75,969
6	3,276	9,253	2,805	10,247	560	1,972	2,430	8,556	2,475	8,707	2,750	9,806	583	2,278	1,334	4,541	2,683	9,093	301	1,093	4,140	12,842	23,337	78,388
7	3,332	9,200	2,873	10,510	559	1,991	2,506	8,751	2,615	8,934	2,849	10,048	581	2,258	1,372	4,641	2,739	9,318	322	1,112	4,257	13,150	24,005	79,913
8	3,420	9,173	3,017	10,896	596	2,079	2,581	8,824	2,701	9,052	2,962	10,265	585	2,247	1,391	4,670	2,849	9,643	320	1,086	4,338	13,258	24,760	81,193
9	3,442	9,028	3,123	11,123	609	2,102	2,705	9,116	2,748	9,100	3,092	10,582	607	2,296	1,399	4,600	2,946	9,828	342	1,121	4,415	13,267	25,428	82,163
10	3,504	9,053	3,229	11,305	625	2,126	2,786	9,246	2,774	9,075	3,231	10,795	605	2,256	1,427	4,630	3,026	9,980	333	1,092	4,473	13,228	26,013	82,786
11	3,474	8,898	3,259	11,336	646	2,140	2,833	9,165	2,851	9,191	3,359	11,045	625	2,277	1,463	4,626	3,105	10,137	338	1,086	4,536	13,280	26,489	83,181
12	3,609	8,944	3,314	11,341	642	2,211	2,819	9,124	2,784	9,064	3,434	11,100	617	2,261	1,453	4,602	3,177	10,311	295	1,072	4,572	13,261	26,716	83,291
13	3,606	8,839	3,345	11,313	645	2,197	2,885	9,118	2,873	9,116	3,520	11,120	618	2,215	1,468	4,525	3,337	10,494	294	1,051	4,643	13,291	27,234	83,279
14	3,659	8,706	3,424	11,359	651	2,191	2,914	9,109	2,931	9,107	3,589	11,141	632	2,217	1,490	4,476	3,391	10,558	288	1,023	4,697	13,304	27,666	83,191
15	3,668	8,609	3,470	11,348	672	2,203	2,942	9,109	2,985	9,136	3,634	11,040	642	2,203	1,504	4,452	3,457	10,605	283	998	4,826	13,401	28,083	83,104
16	3,708	8,588	3,552	11,333	685	2,223	2,997	9,055	3,020	9,012	3,689	11,094	661	2,193	1,541	4,438	3,542	10,627	282	963	4,904	13,484	28,581	83,010
17	3,656	8,477	3,524	11,178	692	2,238	2,951	8,808	3,004	8,988	3,683	11,018	647	2,123	1,469	4,320	3,501	10,575	293	939	4,914	13,492	28,334	82,156
18	3,682	8,338	3,590	11,100	702	2,226	3,022	8,821	3,068	8,918	3,723	10,936	643	2,071	1,474	4,254	3,617	10,635	300	913	5,031	13,538	28,852	81,750
19	3,747	8,270	3,623	11,021	713	2,219	3,028	8,697	3,096	8,867	3,746	10,836	652	2,039	1,475	4,174	3,707	10,691	296	892	5,116	13,521	29,199	81,227
20	3,926	8,399	3,647	10,842	726	2,211	3,058	8,642	3,158	8,862	3,813	10,816	651	1,985	1,482	4,108	3,721	10,667	289	865	5,183	13,536	29,654	80,933
21	4,039	8,507	3,651	10,682	750	2,202	3,045	8,486	3,172	8,733	3,865	10,876	642	1,944	1,489	4,088	3,780	10,667	287	833	5,219	13,523	29,939	80,541
22	4,140	8,844	3,562	10,541	704	2,175	2,992	8,479	3,053	8,698	3,905	10,931	633	1,918	1,447	4,044	3,708	10,424	266	817	5,071	13,413	29,481	80,284
23	4,324	9,022	3,579	10,411	717	2,153	2,998	8,437	3,090	8,658	3,963	10,928	635	1,890	1,487	4,011	3,852	10,457	259	765	5,118	13,439	30,022	80,171
24	4,384	9,131	3,633	10,359	710	2,108	2,993	8,312	3,087	8,556	4,002	10,899	627	1,848	1,497	3,983	3,956	10,502	261	745	5,115	13,337	30,265	79,780
25	4,471	9,178	3,675	10,255	711	2,091	2,990	8,200	3,120	8,517	4,056	10,882	619	1,784	1,500	3,904	3,943	10,392	247	724	5,162	13,318	30,494	79,245
26	4,493	9,128	3,745	10,220	717	2,090	3,013	8,103	3,121	8,409	4,066	10,778	620	1,746	1,495	3,852	3,952	10,286	250	715	5,203	13,306	30,675	78,633
27	4,598	9,269	3,768	10,283	713	2,192	2,951	8,028	3,135	8,354	4,000	10,664	600	1,700	1,438	3,778	3,965	10,490	248	706	5,179	13,331	30,595	78,795
28	4,655	9,246	3,805	10,174	716	2,175	3,073	7,952	3,168	8,375	4,051	10,632	591	1,621	1,433	3,722	3,952	10,360	243	677	5,198	13,298	30,885	78,232
29	4,699	9,172	3,822	10,022	714	2,170	3,056	7,826	3,207	8,328	4,085	10,594	593	1,575	1,428	3,629	3,944	10,242	238	653	5,249	13,282	31,035	77,493
30	4,827	9,321	3,887	10,001	714	2,143	3,100	7,796	3,213	8,247	4,087	10,473	587	1,539	1,429	3,585	3,990	10,123	236	630	5,254	13,182	31,324	77,040
令和元年	4,962	9,321	3,941	9,913	724	2,138	3,193	7,831	3,232	8,126	4,100	10,323	573	1,466	1,434	3,544	4,008	10,073	228	600	5,372	13,299	31,767	76,634
2	4,999	9,464	3,915	9,839	728	2,140	3,087	7,884	3,169	8,002	4,000	10,116	580	1,486	1,410	3,487	3,954	9,984	224	593	5,400	13,392	31,466	76,387
3	4,988	9,395	3,950	9,727	738	2,125	3,099	7,838	3,203	7,933	3,998	9,991	575	1,411	1,403	3,394	3,981	9,908	217	563	5,430	13,384	31,582	75,669

※1.本表は国勢調査及び三重県月別人口調査(推計)による。

資料:情報政策室

3. 国勢調査

10 地区別・年次別人口

11 産業大分類別就業者数の推移(常住地による)

12 昼間人口総括表

10.地区別・年次別人口

各年10月1日現在

地区名	昭和45年	50	55	60	平成2年	7	12	17	22	27	令和2年
総数	30,862	34,929	44,488	56,474	68,933	79,913	83,291	82,156	80,284	78,795	76,387
名張	11,373	11,148	10,109	9,872	9,252	8,380	7,822	7,101	6,530	6,276	6,271
希中央台	—	—	—	—	—	—	—	—	812	1,193	1,285
鴻之台	—	—	—	—	332	820	1,122	1,310	1,502	1,800	1,908
蔵持 川西 梅が丘	1,717	2,011	2,812	3,347	3,104	3,264	3,332	3,502	3,348	3,503	3,478
薦原	1,267	1,297	1,499	1,607	1,777	1,991	2,211	2,238	2,175	2,192	2,140
美旗	2,562	3,022	3,770	5,705	7,375	8,751	9,124	8,808	8,479	8,028	7,884
比奈知	2,507	2,395	2,445	2,338	2,217	2,138	1,851	1,643	1,480	1,280	1,092
富貴ヶ丘	—	498	1,201	1,841	2,514	3,101	3,353	3,443	3,484	3,492	3,452
すずらん台	—	—	7	1,591	2,589	3,695	3,860	3,840	3,734	3,582	3,458
つつじが丘	—	—	2,550	6,455	8,202	10,048	10,872	10,573	10,066	9,621	9,106
春日丘	—	—	—	—	—	—	228	445	865	1,043	1,010
錦生	2,242	2,258	2,340	2,303	2,270	2,258	2,261	2,123	1,918	1,700	1,486
赤目	2,941	2,893	3,760	4,259	4,292	4,641	4,602	4,320	4,044	3,778	3,487
箕曲 青蓮寺 百合が丘	2,677	2,937	3,353	2,900	2,886	3,160	3,213	3,137	3,005	3,030	2,819
国津	1,406	1,281	1,254	1,176	1,138	1,112	1,072	939	817	706	593
桔梗が丘	2,170	5,189	8,378	10,323	10,594	10,157	9,465	9,046	8,574	8,225	8,246
桔梗が丘南	—	—	988	1,802	1,866	1,800	1,627	1,499	1,436	1,360	1,298
桔梗が丘西	—	—	22	72	210	1,193	2,169	2,947	3,403	3,746	3,848

※つつじが丘地区は比奈知と国津の一部分から新設。

資料：国勢調査（情報政策室）

11.産業大分類別就業者数の推移(常住地による)

各年10月1日現在

産業分類	就業者数		産業分類	就業者数	産業分類	就業者数	
	平成7年	12年				平成17年	平成22年
総数	37,743	40,030	総数	39,434	総数	38,130	37,400
A 農業	1,297	1,053	A 農業	1,085	A 農業、林業	790	900
B 林業	69	50	B 林業	29	B 漁業	3	1
C 漁業	—	—	C 漁業	—	C 鉱業、採石業、砂利採取業	5	3
D 鉱業	6	8	D 鉱業	2	D 建設業	1,927	1,791
E 建設業	3,126	2,897	E 建設業	2,415	E 製造業	10,224	10,307
F 製造業	10,752	11,207	F 製造業	10,731	F 電気・ガス・熱供給・水道業	276	265
G 電気・ガス・熱供給・水道業	472	456	G 電気・ガス・熱供給・水道業	326	G 情報通信業	557	500
H 運輸・通信業	2,200	2,350	H 情報通信業	558	H 運輸業、郵便業	1,935	1,640
I 卸・小売業、飲食店	7,679	8,451	I 運輸業	1,801	I 卸売業、小売業	5,796	5,343
J 金融・保険業	1,011	833	J 卸売・小売業	6,666	J 金融業、保険業	681	605
K 不動産業	353	312	K 金融・保険業	669	K 不動産業、物品賃貸業	393	426
L サービス業	9,089	10,352	L 不動産業	305	L 学術研究、専門・技術サービス業	807	739
M 公務	1,568	1,818	M 飲食店、宿泊業	1,691	M 宿泊業、飲食サービス業	1,826	1,836
N 分類不能	121	243	N 医療、福祉	3,357	N 生活関連サービス業、娯楽業	1,858	1,797
			O 教育、学習支援業	1,908	O 教育、学習支援業	1,760	1,730
			P 複合サービス事業	426	P 医療、福祉	3,979	4,712
			Q サービス業(他に分類されないもの)	5,503	Q 複合サービス事業	240	376
			R 公務	1,619	R サービス業(他に分類されないもの)	2,105	2,223
			S 分類不能の産業	343	S 公務(他に分類されるものを除く)	1,532	1,251
					T 分類不能の産業	1,436	955

※1. 平成14年3月、日本標準産業分類改訂有。
 ※2. 平成19年11月、日本標準産業分類改訂有。

資料:国勢調査(総務省統計局)

12.昼間人口総括表

各年10月1日現在

年次	夜間人口 ①	昼間流入人口			昼間流出口			昼間流入 超過人口 ②-⑧=③	昼間人口 ①+③=④	昼間人口 膨張係数 ④/①	昼間流入率 (%) ③/①	昼間流出率 (%) ⑧/①	昼間交流率(%) $\frac{③+⑧}{①}$
		就業者	通学者	計②	就業者	通学者	計⑧						
平成7年	79,908	5,946	1,035	6,981	16,988	3,986	20,974	△ 13,993	65,915	0.825	8.74	26.25	34.98
12	83,261	6,179	1,389	7,568	17,034	3,436	20,470	△ 12,902	70,359	0.845	9.09	24.59	33.67
17	82,089	5,968	1,426	7,394	16,556	3,195	19,751	△ 12,357	69,732	0.849	9.01	24.06	33.07
22	80,050	5,367	1,040	6,407	15,878	2,586	18,464	△ 12,057	67,993	0.849	8.00	23.07	31.07
27	78,291	5,450	956	6,406	14,298	2,195	16,493	△ 10,087	68,204	0.871	8.18	21.07	29.25

※1. 夜間人口＝国勢調査人口。ただし、昭和55年以降は、年齢不詳の者を除外している。

※2. 通学者には15歳未満通学者を含む。

※3. 就業者は15歳以上。

資料：国勢調査（総務省統計局）

4. 農林水産業

13 農家戸数の推移

14 地区別販売農家戸数及び経営耕地面積

13.農家戸数の推移

各年2月1日現在(単位:戸)

年次	総農家数	販売農家	自給的農家
平成 12 年	1,667	1,219	448
17	1,561	1,036	525
22	1,441	914	527
27	1,295	825	470
令和 2	1,131	665	466

※令和2年の販売農家とは、経営耕地面積が30a以上又は調査期日前1年間における農産物販売金額が50万円以上の農家をいう。

資料:農林業センサス(情報政策室)

14.地区別販売農家戸数及び経営耕地面積

令和2年2月1日現在

地区名	販売農家数(戸)	田(ha)	畑(ha)	樹園地(ha)	経営耕地総面積(ha)
名張、蔵持、薦原	149	144.54	23.47	0.96	168.97
比奈知	80	71.94	9.17	0.37	81.48
美旗	148	199.52	10.77	12.83	223.12
錦生	83	61.54	9.09	0.65	71.28
赤目	91	80.98	11.52	2.34	94.84
箕曲	87	53.33	14.44	11.74	79.51
国津	36	18.29	1.84	0.10	20.23
計	674	630.14	80.3	28.99	739.43

資料:農林業センサス(情報政策室)

5. 事業所

15 産業大分類別事業所数及び従業者数の推移

15.産業大分類別事業所数及び従業者数の推移

産分	業類	平成16年		平成18年		産分	業類	平成21年		24年		26年		28年	
		事業所数	従業者数	事業所数	従業者数			事業所数	従業者数	事業所数	従業者数	事業所数	従業者数	事業所数	従業者数
総	数	3,173	26,125	3,257	28,849	総	数	3,148	29,581	2,818	26,324	2,960	28,360	2,780	26,408
A~C	農業・林業・漁業	8	86	9	31	A~B	農 林 漁 業	7	68	9	76	12	135	13	123
D	鉱 業	—	—	—	—	C	鉱業、採石業、砂利採取業	—	—	—	—	—	—	—	—
E	建 設 業	317	1,633	283	1,496	D	建 設 業	269	1,385	244	1,091	232	1,009	221	1,030
F	製 造 業	270	7,113	255	6,995	E	製 造 業	245	6,166	213	6,429	218	6,442	210	6,787
G	電気・ガス・熱供給・水道業	4	156	8	167	F	電気・ガス・熱供給・水道業	9	240	5	139	8	203	4	143
H	情 報 通 信 業	20	256	16	252	G	情 報 通 信 業	23	178	15	231	22	165	20	165
I	運 輸 業	43	1,048	46	969	H	運 輸 業、郵便業	50	1,321	41	1,162	39	1,020	37	1,067
J	卸 売 ・ 小 売 業	843	5,848	808	6,053	I	卸 売 業、小売業	787	6,492	721	5,514	715	5,091	677	4,907
K	金 融 ・ 保 険 業	57	534	56	475	J	金 融 業、保険業	53	564	49	550	45	492	46	509
L	不 動 産 業	218	431	233	440	K	不動産業、物品賃貸業	259	619	246	581	225	501	221	576
M	飲 食 店、宿 泊 業	367	2,301	354	2,232	L	学術研究、専門・技術サービス業	92	322	85	278	89	280	79	257
N	医 療、福 祉	183	2,251	241	3,244	M	宿 泊 業、飲食サービス業	346	2,709	309	2,512	308	2,645	290	2,555
O	教 育、学 習 支 援 業	208	873	271	1,870	N	生活関連サービス業、娯楽業	309	1,916	284	1,740	315	1,591	297	1,589
P	複 合 サービス 事 業	19	162	30	389	O	教 育、学 習 支 援 業	219	1,600	156	684	193	1,282	161	753
Q	サ ー ビ ス 業 (他に分類されないもの)	616	3,433	627	3,531	P	医 療、福 祉	240	3,601	228	3,404	295	4,727	283	4,111
R	公 務 (他に分類されないもの)	—	—	20	705	Q	複 合 サービス 事 業	21	193	17	94	20	321	20	309
						R	サ ー ビ ス 業 (他に分類されないもの)	202	1,482	196	1,839	204	1,704	201	1,527
						S	公 務 (他に分類されるものを除く)	17	725	—	—	20	752	—	—

※1.平成18年は10月1日、平成21年・平成26年は7月1日、平成24年は2月1日、平成28年は6月1日現在。

※2.平成19年11月、日本標準産業分類表改定により項目追加。

※3.事業内容等が不詳の事業所は含まない。

※4.平成21年以降は経済センサス(総務省統計局)に切替。

※5.平成24年経済センサス-活動調査は民営事業所のための調査。

資料:事業所・企業統計調査、経済センサス-基礎調査、活動調査

6. 工業

16 工業の推移

16.工業の推移

(単位:金額 万円)

年次	事業所数	従業者数	製造品 出荷額等	現金給与 総額	原材料 使用額等	付加価値額 (従業者29人以下 は粗付加価値額)	1事業所あたり		従業者1人あたり		製造品出荷 額等の前年比
							従業者数	製造品 出荷額等	製造品 出荷額等	現金給与総額 (年)	
平成 20年	143	7,093	24,806,691	3,137,583	13,704,214	10,020,561	49.6	173,473	3,497	442	△ 0.7
21	131	6,361	19,506,305	2,680,827	10,915,651	7,245,814	48.6	148,903	3,067	421	△ 21.4
22	119	6,585	21,015,634	2,905,268	11,376,272	8,666,620	55.3	176,602	3,191	441	7.7
24	111	6,235	22,099,690	2,910,728	13,705,157	7,146,358	56.2	199,096	3,544	467	5.2
25	107	6,691	23,426,959	2,971,609	13,310,106	9,029,560	62.5	218,944	3,501	444	6.0
26	105	6,633	25,171,577	3,064,859	14,644,016	9,149,863	63.2	239,729	3,795	462	7.4
29	99	7,003	27,154,469	3,194,875	15,313,062	10,279,351	70.7	274,288	3,878	456	7.9
30	99	7,277	26,724,736	3,387,420	15,025,877	10,272,283	73.5	269,947	3,673	465	△ 1.6
令和 元年	97	7,212	29,741,801	3,324,765	16,840,454	11,197,674	74.4	306,617	4,124	461	11.3
2	97	7,092	28,863,984	3,346,704	17,899,590	9,186,942	73.1	297,567	4,070	472	△ 3.0

※1. 平成26年まで12月1日、平成29年以降は6月1日現在。

※2. 従業者3人以下の事業所を除く。

※3. 平成23年・平成27年・平成28年は、工業統計調査は実施せず。

資料:工業統計調査(三重県戦略企画部統計課)

7. 商業

17 商業の推移

18 卸売業・小売業別の推移

17.商業の推移

年次	商店数	従業者数	年間販売額 (百万円)	1店あたりの 従業者数	1店あたりの年間 販売額(万円)	従業者1人あたりの 年間販売額(万円)
平成6年	851	4,549	89,703	5.3	10,541	1,972
9	963	5,322	105,778	5.5	10,984	1,988
11	919	5,965	93,832	6.5	10,210	1,573
14	851	5,881	90,199	6.9	10,600	1,533
16	834	5,616	95,004	6.7	11,391	1,692
19	762	5,655	91,958	7.4	12,068	1,626
21	787	6,492	-	8.2	-	-
24	552	4,129	79,294	7.5	14,365	1,920
26	582	4,149	84,506	7.1	14,520	2,037
28	564	4,112	85,683	7.3	15,192	2,084

※1. 飲食店は除く。

資料: 経済産業省・総務省統計局

※2. 商業統計調査の基準日

6月1日現在…平成9年、14年、16年、19年

7月1日現在…平成6年、11年

※3. 経済センサスの基準日(平成21年以降は、経済センサスに切替)

2月1日現在…平成24年

7月1日現在…平成21年、平成26年

6月1日現在…平成28年

18.卸売業・小売業別の推移

年次	卸 売 業			小 売 業			
	商 店 数	従 業 者 数	年間販売額 (百万円)	商 店 数	従 業 者 数	年間販売額 (百万円)	売 場 面 積 (㎡)
平成6年	92	510	18,944	759	4,039	70,759	84,069
9	105	519	19,190	858	4,803	86,587	103,940
11	110	557	14,671	809	5,408	79,161	115,325
14	97	526	15,165	754	5,355	75,034	121,834
16	106	520	13,321	728	5,096	81,683	122,921
19	107	441	12,584	655	5,214	79,374	133,219
21	113	578	-	674	5,914	-	-
24	84	341	9,653	468	3,788	69,641	132,680
26	92	421	15,100	490	3,728	69,406	139,757
28	85	353	9,860	479	3,759	75,823	128,932

※1. 飲食店は除く。

※2. 商業統計調査の基準日

6月1日現在…平成9年、14年、16年、19年

7月1日現在…平成6年、11年

※3. 経済センサスの基準日(平成21年以降は、経済センサスに切替)

2月1日現在…平成24年

7月1日現在…平成21年、平成26年

6月1日現在…平成28年

資料:経済産業省・総務省統計局

8. 運輸

19 近鉄各駅別乗車人員の推移

19.近鉄各駅別乗車人員の推移

(単位:人)

	総 数	一日平均	名 張			赤 目 口			美 旗			桔 梗 が 丘		
			普 通	定 期	一日平均	普 通	定 期	一日平均	普 通	定 期	一日平均	普 通	定 期	一日平均
平成 23年度	4,578,921	12,511	742,398	1,760,220	6,838	90,126	147,720	650	77,353	317,070	1,078	363,944	1,080,090	3,945
24	4,449,134	12,189	753,823	1,735,740	6,821	91,838	145,890	651	74,286	295,830	1,014	341,687	1,010,040	3,703
25	4,405,775	12,071	774,098	1,728,450	6,856	93,172	137,820	633	74,276	278,220	966	343,089	976,650	3,616
26	4,161,357	11,401	738,293	1,631,640	6,493	92,021	130,260	609	70,096	255,510	892	324,277	919,260	3,407
27	4,121,601	11,261	746,551	1,599,360	6,410	92,891	129,840	609	70,804	242,400	856	326,375	913,380	3,387
28	4,022,067	11,019	737,402	1,588,440	6,372	89,293	118,950	571	71,062	234,540	837	315,200	867,180	3,239
29	3,934,651	10,780	728,906	1,550,640	6,245	89,591	122,700	582	72,289	229,950	828	311,555	829,020	3,125
30	3,842,531	10,527	717,367	1,547,100	6,204	83,297	129,720	584	67,502	227,970	810	283,155	786,420	2,930
令和 元年	3,681,813	10,060	684,096	1,478,940	5,910	77,860	130,410	569	65,793	215,070	767	266,534	763,110	2,813
2	2,873,107	7,872	358,284	1,296,930	4,535	45,499	111,000	429	39,101	194,730	641	155,473	672,090	2,267

※近畿日本鉄道株式会社ホームページ等で公表している交通調査における各駅乗降人員とは、集計方法が異なる。

資料:近畿日本鉄道株式会社(都市計画室)

9. 建設

20 市内道路状況

21 市営住宅構造別戸数

20.市内道路状況

令和2年4月1日現在

区分	道路延長(km)	舗装延長(km)	舗装率(%)	改良済延長(km)	改良率(%)
国道	31.8920	31.8920	100.0	30.2080	94.7
県道	84.6431	84.6431	100.0	48.8392	57.7
	主要地方道	29.0334	29.0334	24.4057	84.1
	一般地方道	55.6097	55.6097	24.4335	43.9
市道	800.5441	513.9178	64.2	397.6784	49.7
計	917.0792	630.4529	68.7	476.7256	52.0

※延長は実延長で計算。

資料:維持管理室

21.市営住宅構造別戸数

令和4年1月1日現在

団地別	総数	木造	耐火構造 簡易耐火構造
総計	281	30	251
夏見	61	30	31
徳明	45	—	45
東田原	25	—	25
比奈知	18	—	18
一ノ井	38	—	38
中川原	56	—	56
一ノ井改良	10	—	10
ハイツエイブリッジ	8	—	8
アドラブル	12	—	12
コーポジョイフル	8	—	8

資料:営繕住宅室

10. ガス・上下水道

- 22 都市ガス供給状況
- 23 簡易ガス供給状況
- 24 上水道普及状況
- 25 下水道普及状況

22.都市ガス供給状況

(単位:供給量 千m³)

用途別		年次	平成29年	30	令和元年	2	3
		家庭用	需要戸数	13,739	13,838	13,943	13,911
	供給量	5,838	5,601	5,578	5,590	5,614	
商業用	需要戸数	415	416	405	399	398	
	供給量	1,248	1,170	1,181	1,088	1,066	
工業用	需要戸数	41	41	44	44	41	
	供給量	16,158	16,146	15,658	13,747	14,206	
その他	需要戸数	222	223	216	221	220	
	供給量	1,734	1,707	1,689	1,680	1,703	
合計	需要戸数	14,417	14,518	14,608	14,575	14,617	
	供給量	24,977	24,624	24,107	22,103	22,590	

※1.熱量は1m³あたり10,750kcal。

※2.需要戸数は各年12月31日現在。

※3.表示単位未満を四捨五入しているため、合計と一致しない場合がある。

資料:名張近鉄ガス株式会社

23.簡易ガス供給状況

(単位:供給量 m³)

用途別		年次				
		平成29年	30	令和元年	2	3
家庭用	需要戸数	5,388	5,349	5,353	5,290	5,267
	供給量	964,558	915,838	906,010	892,544	888,002
商業用	需要戸数	29	31	35	36	36
	供給量	11,988	14,747	15,152	14,974	14,923
工業用	需要戸数	-	-	-	-	-
	供給量	-	-	-	-	-
その他	需要戸数	31	31	31	33	33
	供給量	22,283	21,154	20,043	27,001	34,387
合計	需要戸数	5,448	5,411	5,419	5,359	5,336
	供給量	998,828	951,739	941,205	934,518	937,311

※1.熱量は1m³あたり24,000kcal。

※2.需要戸数は各年12月31日現在。

※3.表示単位未満を四捨五入しているため、合計と一致しない場合がある。

資料:名張近鉄ガス株式会社
上野ガス株式会社

24.上水道普及状況

令和3年3月31日現在

行政区域内 人口(A)	総 数		上水道		簡易水道		専用水道		飲料水供給施設		普及率(%)
	個所数	給水人口 (B)	個所数	給水人口	個所数	給水人口	個所数	給水人口	個所数	給水人口	$(B) \div (A) \times 100$
77,250	4	76,969	1	76,911	-	-	1	-	2	58	99.6

※行政区域内人口(A)は、住民基本台帳人口(外国人含む)。

資料:上下水道部

25.下水道普及状況

令和3年3月31日現在(単位:人)

行政区域内人口	総数	公共下水道 処理区域内	農業集落排水 処理区域内	コミュニティ プラント処理	浄化槽処理 (大型・個別)	下水道等 普及率(%)
77,250	55,854	44,900	9,537	22	1,395	72.3

資料:上下水道部

※1. 行政区域内人口は、住民基本台帳人口(外国人含む)。

※2. 下水道等普及率=総数÷行政区域内人口×100。

11. 教育及び文化

- 26 図書館の利用状況
- 27 図書館の分類別蔵書冊数
- 28 幼稚園の状況
- 29 小学校児童数の推移
- 30 小学校の状況
- 31 中学校の状況
- 32 高等学校の状況
- 33 高等専門学校¹の状況

26.図書館の利用状況

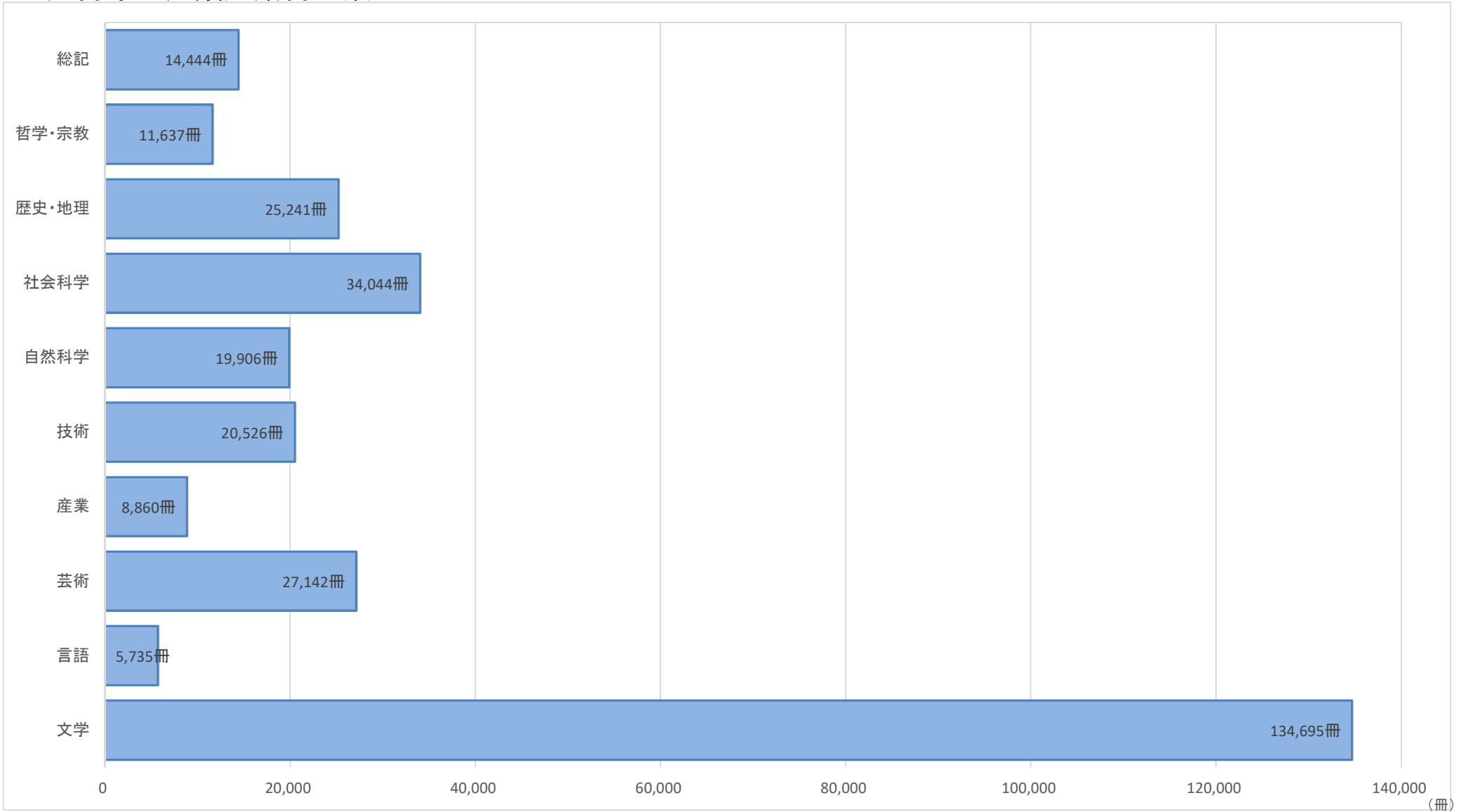
蔵書冊数は各年度末現在

	平成28年度	29	30	令和元年	2	
入館者	284,753	274,975	269,237	218,841	165,431	
蔵書冊数	305,585	311,993	309,064	298,007	302,230	
館外貸出	本館	512,041	491,847	475,276	416,904	323,349
	移動図書館	50,158	49,684	42,055	37,095	40,872
	計	562,199	541,531	517,331	453,999	364,221

資料：図書館

27.図書館の分類別蔵書冊数

令和3年3月31日現在



資料: 図書館

28.幼稚園の状況

各年5月1日現在

年次	園数	教員数	職員数	学級数	在園者数			入園者数
					総数	男	女	
平成29年	6	76	9	39	964	467	497	309
30	5	58	6	29	654	323	331	216
令和元年	4	40	5	20	448	214	234	153
2	4	42	5	20	415	207	208	155
3	4	39	5	18	356	181	175	131
(市立)	2	14	1	4	48	20	28	35
(私立)	2	25	4	14	308	161	147	96

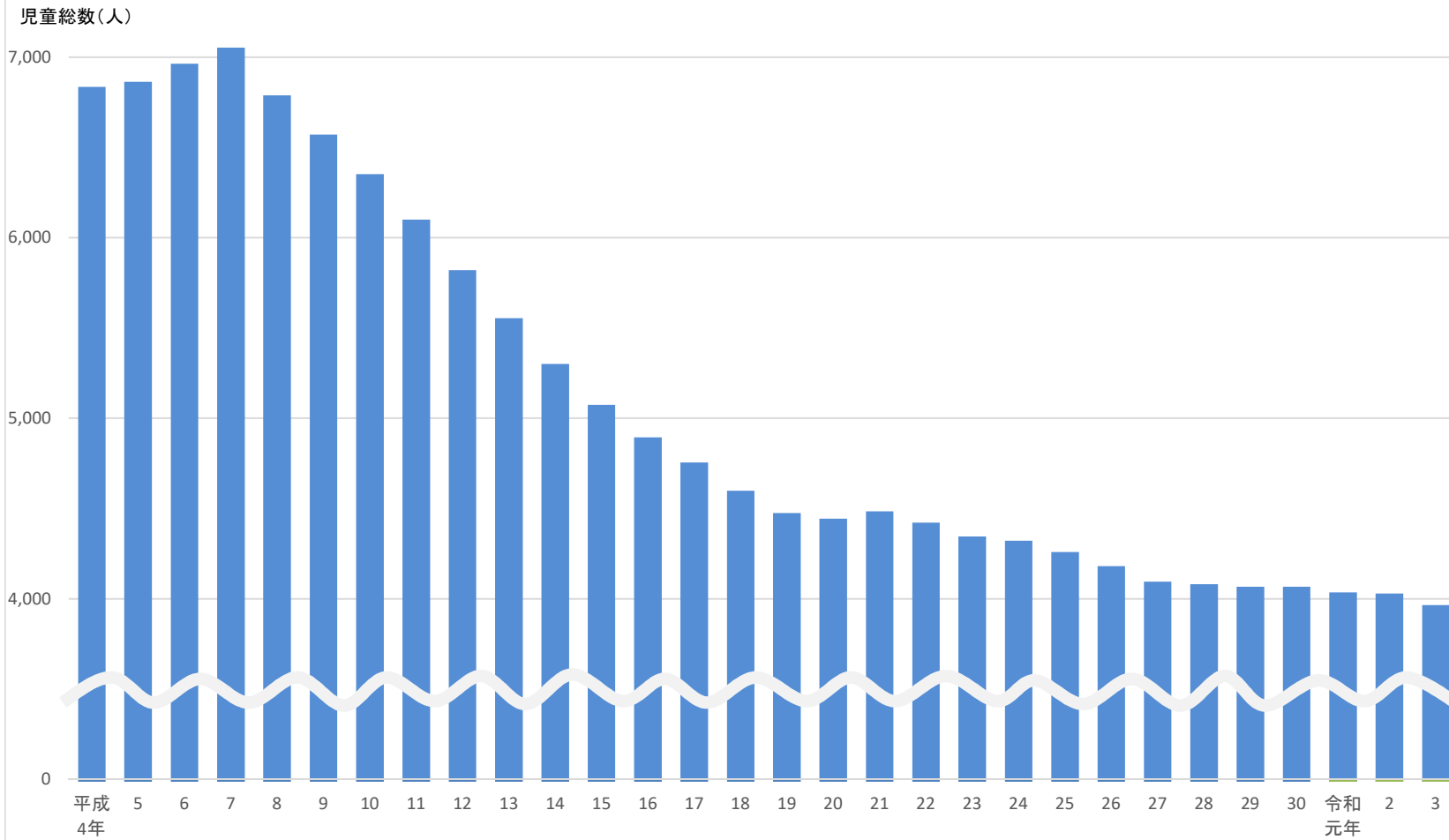
資料:学校基本調査(情報政策室)

令和3年5月1日現在

幼稚園名	園数	教員数	職員数	学級数	園児数
(市立)	2	14	1	4	48
名張幼稚園	1	6	1	2	28
桔梗南幼稚園	1	8	0	2	20
(私立)	2	25	4	14	308
桔梗が丘幼稚園	1	18	3	11	245
梅が丘幼稚園	1	7	1	3	63

資料:学校基本調査(情報政策室)

29.小学校児童数の推移



資料:学校基本調査(情報政策室)

30.小学校の状況

各年5月1日現在

年次及び 学校名	学校数	学級数 内()は 特別支援学級	複式学級		教員数	職員数	学校医 歯科医 薬剤師	児 童 数														
			学級数	児童数				総 数			1年		2年		3年		4年		5年		6年	
								総数	男	女	男	女	男	女	男	女	男	女	男	女		
平成29年	14	192(41)	-	-	281	73	46	4067	2,068	1,999	367	306	340	353	338	336	339	320	357	327	327	357
30	14	192(42)	-	-	280	74	52	4067	2,077	1,990	345	335	365	306	342	356	334	339	337	324	354	330
令和元年	14	194(47)	-	-	288	78	52	4036	2061	1975	339	321	348	333	363	307	339	352	334	335	338	327
2	14	193(50)	-	-	290	81	52	4,029	2,046	1,983	320	321	341	325	343	337	362	306	344	356	336	338
3	14	193(50)	-	-	299	76	74	3,966	1,996	1,970	289	323	318	318	343	325	340	338	360	308	346	358
名 張		19(6)	-	-	30	5	5	440	197	243	30	40	28	43	29	42	37	47	37	35	36	36
蔵 持		10(4)	-	-	14	6	5	185	81	104	11	18	21	12	9	21	13	17	12	18	15	18
薦 原		9(3)	-	-	16	4	5	97	44	53	5	12	9	5	13	9	6	12	2	3	9	12
比奈知		14(3)	-	-	22	8	5	268	146	122	21	19	21	22	21	16	23	17	34	28	26	20
美 旗		17(5)	-	-	26	4	5	349	185	164	22	23	22	40	41	26	31	24	34	28	35	23
箕 曲		7(1)	-	-	13	5	5	81	50	31	5	4	5	6	9	6	11	4	11	4	9	7
錦生赤目		8(2)	-	-	16	6	5	158	81	77	14	13	15	11	10	10	13	10	18	13	11	20
桔梗が丘		21(4)	-	-	33	7	7	491	245	246	35	44	37	41	37	33	51	37	45	51	40	40
桔梗が丘南		12(3)	-	-	17	4	5	211	112	99	16	15	24	22	24	19	13	18	15	8	20	17
桔梗が丘東		9(3)	-	-	14	6	5	186	92	94	16	17	19	8	16	18	16	17	13	18	12	16
つつじが丘		24(5)	-	-	35	7	7	616	308	308	43	46	48	44	47	52	50	67	64	44	56	55
すずらん台		9(3)	-	-	14	4	5	147	82	65	14	7	16	9	12	9	9	13	12	11	19	16
梅が丘		15(3)	-	-	23	4	5	308	152	156	29	29	19	25	33	28	25	23	24	20	22	31
百合が丘		19(5)	-	-	26	6	5	429	221	208	28	36	34	30	42	36	42	32	39	27	36	47

※教員数及び職員数は本務者のみ。

資料:学校基本調査(学校教育室)

31.中学校の状況

各年5月1日現在

年次及び学校名	学校数	学級数 内()は 特別支援学級	教員数	職員数	学校医 歯科医 薬剤師	生徒数								
						総数			1年		2年		3年	
						総数	男	女	男	女	男	女	男	女
平成29年	5	74(16)	152	11	27	2,031	1,037	994	314	333	330	337	393	324
30	5	73(15)	146	13	27	1,975	958	1,017	314	346	311	335	333	336
令和元年	5	73(16)	148	16	25	1,952	961	991	340	309	314	345	307	337
2	5	75(17)	144	20	25	1,941	973	968	322	315	338	311	313	342
3	5	75(17)	143	18	29	1,930	986	944	321	321	323	314	342	309
名張		20(6)	38	2	7	440	214	226	74	80	70	88	70	58
赤目		13(3)	24	4	5	358	185	173	53	54	59	50	73	69
桔梗が丘		16(3)	29	5	7	430	234	196	92	82	86	76	56	38
北		15(3)	30	4	5	395	194	201	47	54	53	61	94	86
南		11(2)	22	3	5	307	159	148	55	51	55	39	49	58

※教員数及び職員数は本務者のみ。

資料:学校基本調査(学校教育室)

32.高等学校の状況

各年5月1日現在

年次	学校数	教員数	職員数	生徒数			全日制						定時制				
				総数	男	女	総数	男	女	1年	2年	3年	総数	1年	2年	3年	4年
平成29年	4	146	21	1,583	685	898	1,555	668	887	509	540	506	28	5	13	7	3
30	2	134	15	1,556	727	829	1,521	703	818	482	505	534	35	11	6	12	6
令和元年	2	127	15	1,497	704	793	1,453	674	779	480	474	499	44	15	12	5	12
2	2	120	13	1,417	634	783	1,376	609	767	430	478	468	41	13	11	11	6
3	2	116	12	1,376	596	780	1,331	571	760	441	422	468	45	15	10	10	10

資料:学校基本調査(情報政策室)

令和3年5月1日現在

学校名	全日制			定時制		
	学級数	教員数	生徒数	学級数	教員数	生徒数
名張	14	47	555	4	8	45
名張青峰	20	61	776	-	-	-

資料:学校基本調査(各高等学校)

33.高等専門学校の様況

各年5月1日現在

年次	教室数	教 員 数							職 員 数			入学 定員	学 生 数												建物 面積 (登記) (㎡)	敷地 面積 (㎡)	
		総数	本 務					非常勤 講師	総数	本務	臨時		総 数	学 年 別													
			教授	准教授	講師	助教	助手							1年		2年		3年		4年		5年					
														男	女	男	女	男	女	男	女	男	女				
平成29年	62	98	14	19	6	2	-	57	12	11	1	160	810	774	36	156	11	163	3	149	6	142	9	164	7	16,067	76,116
30	64	99	15	19	8	1	-	56	11	10	1	160	839	797	42	172	13	153	11	165	3	167	6	140	9	16,654	76,116
令和元年	64	102	17	18	8	-	-	59	12	11	1	160	871	828	43	168	9	172	13	147	11	174	5	167	5	16,654	76,116
2	64	106	15	21	6	-	-	64	12	11	1	160	861	809	52	156	14	167	9	167	12	155	12	164	5	16,654	76,116
3	64	105	17	20	7	-	-	61	12	11	1	160	843	791	52	152	8	154	14	165	7	164	11	156	12	16,654	76,116

資料:近畿大学工業高等専門学校

12. 社会保障

- 34 社会福祉施設の状況
- 35 保育所・認定こども園・地域型保育事業の状況
- 36 生活保護の状況
- 37 拠出制国民年金適用状況
- 38 拠出制国民年金受給状況
- 39 国民健康保険事業の状況
- 40 後期高齢者保健医療の状況

34.社会福祉施設の状況

1. 子育て施設

令和3年12月31日現在

施設名	施設数	定員	入所・通所者数
保育園	12	1,165	1,049
認定こども園	5	522	548
地域型保育事業	11	148	147
名張養護学園	2	34	26
名張市こども支援センターかがやき	1	-	-

資料:子ども家庭室、保育幼稚園室、健康・子育て支援室

2. 障害者施設

☆ 障害児入所施設

令和3年12月31日現在

施設名	施設数	定員	入所者数
名張育成園 こどもライフサポートセンターはーと	1	20	19
名張育成園 ライフステップぼぶら	1	10	10

※知的障害のある児童が入所し、日常生活に必要な訓練などを受けることを目的とする施設。

資料:障害福祉室

☆ 障害者支援施設

令和3年12月31日現在

施設名	施設数	定員	入所者数
はなの里	1	20	19
名張育成園成峯	1	60	60
名張育成園成美	1	55	54

※障害のある18歳以上の人が入所し、必要な指導及び訓練を受けることを目的とする施設。
必要な常時の介護、食事、入浴などの日常生活の世話や創作活動、レクリエーション等生活向上のための援助などを行う。

資料:障害福祉室

☆ 短期入所施設

令和3年12月31日現在

施設名	施設数	定員	入所者数
はなの里	1	2	2
名張育成園成峯	1	10	4
名張育成園成美	1	10	2
名張育成園はーと	1	0	0

※障害のある人、児童を介護している家族が、病気や事故、冠婚葬祭や旅行などの理由により介護ができなくなったとき、障害のある人、児童を一時的(原則として一週間)に介護する施設。

資料:障害福祉室

☆ 障害児通所施設

令和3年12月31日現在

施設名	施設数	定員	登録(通所者)数
名張育成園「児童発達支援センターどれみ」	1	16	50
名張育成園「ゆうら」	1	20	45
ひまわり児童ファーム・名張ファーム	1	20	21
よい子のお家ききょう	2	20	39
はぴふれ	1	10	13
児童発達支援・放課後等デイサービス 森の学校	1	10	24
さくらプラス桔梗が丘のぞみ校	1	5	10
放課後デイサービスキエロ	1	10	2
K A T A T S U M U R I	1	10	15
さくらプラスみはた	1	10	26
よい子のお家ききょうジャンプ	1	10	9

※未就学または就学している障害児が、日常生活における基本的な動作の指導、知識技能の付与、集団生活への適応訓練、または生活能力の向上のために必要な訓練や社会との交流の促進、その他必要な支援を受ける施設。

資料:障害福祉室

☆ 障害者通所施設

令和3年12月31日現在

施設名	施設数	定員	登録(利用者)数
はなの里	1	8	7
青蓮寺オーラック	1	20	20
名張育成園成峯	1	60	64
名張育成園成美	1	60	62
複合福祉施設てらだ「ふお～ゆ～」	1	20	22
名張育成園「ききょうの家」	1	30	37
名張育成園「デイセンターういず」	1	30	30
名張育成園「とも」	1	30	34
K o B o れもんぐらす	1	35	36
名張市手をつなぐ育成会「もみじの家」	1	40	42
サンフラワー名張ファクトリー	1	20	15
赤目の森作業所	2	10	10
花みどりの里	1	20	2
名張育成園「レインボークラブ」	3	40	51
名張育成園「ワークプレイス葉」	2	32	46
あゆみの輪	1	20	3
わあく工房キエロ	1	26	14
共生型デイサービスとんぼ池	1	10	1
野の花アガペー	1	20	15
あぐり工房土屋	1	20	26

※障害のある人が通所し、就労に必要な知識や能力の向上を図ったり、必要な介護や訓練等の援助を受けながら創作的活動や生産活動を行う施設。

資料：障害福祉室

3. 高齢者施設(入所施設)

☆ 介護保険施設

介護老人福祉施設(特別養護老人ホーム)

令和3年12月31日現在

施設名	施設数	定員	入所者数
特別養護老人ホーム「はなの里」	1	50	48
特別養護老人ホーム「第2はなの里」	1	50	50
特別養護老人ホーム「第3はなの里」	1	80	77
名張特別養護老人ホーム	1	80	80
特別養護老人ホーム グリーンピア名張	2	30	30
特別養護老人ホーム 国津園	1	80	79
特別養護老人ホーム 名張もみじ山荘	1	80	79
特別養護老人ホーム グランツァ	1	60	55
特別養護老人ホーム ゆう	1	29	29
特別養護老人ホーム「第5はなの里」	1	80	80

※常に介護が必要で、自宅での介護が難しい人が入所して、日常生活の介助などを受ける施設。

資料：介護・高齢支援室

介護老人保健施設(老人保健施設)

令和3年12月31日現在

施設名	施設数	定員	入所者数
介護老人保健施設ふくにし	1	100	80
介護老人保健施設憩いの街	1	80	38

※病状が安定し、リハビリテーションに重点を置いたケアを必要とする人が入所して、医学的な管理のもとで介護や機能訓練などを受ける施設。

資料：介護・高齢支援室

介護医療院

令和3年12月31日現在

施設名	施設数	定員	入所者数
医療法人寺田病院 介護療養型医療施設	1	40	37

※病状が安定し、長期間の療養が必要な人が入所して、医療や看護または介護などを受ける施設。

資料：介護・高齢支援室

☆ 介護保険施設以外の施設
養護老人ホーム

令和3年12月31日現在

施設名	施設数	定員	入所者数
名張養護老人ホームみさと園	1	50	45

※65歳以上で、家庭環境や経済的理由などにより、在宅での生活が困難な人が入所する施設。

資料：介護・高齢支援室

ケアハウス

令和3年12月31日現在

施設名	施設数	定員	入所者数
ケアハウス グリーントピア名張	1	30	28
複合福祉施設「はなの里」	1	20	20
複合福祉施設「第2はなの里」	1	30	29

※ひとり暮らしや高齢者夫婦で生活に不安がある人が、在宅福祉サービスを利用しながら生活できる施設。

資料：介護・高齢支援室

有料老人ホーム

令和3年12月31日現在

施設名	施設数	定員	入所者数
高齢者住宅 伊賀福祉	1	11	11
メディハウス み・かさ名張	1	50	38
介護付老人ホーム えがお	1	30	24
医心館名張Ⅰ・医心館名張Ⅱ	1	46	42
シニアハウス ひろ子の家	1	7	7

資料：介護・高齢支援室

サービス付き高齢者向け住宅

令和3年12月31日現在

施設名	施設数	定員	入所者数
憩いの里名張ケアホーム	1	60	48
憩いの里 鴻之台ケアホーム	1	80	64
ハーモニーハウス名張	1	50	41
サービス付高齢者向け住宅虹のもり	1	30	25
リライフ ききょう	1	13	13
サービス付高齢者向け住宅「百合ヒルズ」	1	50	11

資料：介護・高齢支援室

35. 保育所・認定こども園・地域型保育事業の状況

各年4月1日現在

年・施設名	施設数	定員 (2・3号)	利用児童数(2・3号) (管外受託含む)			開設年月日	
			3歳未満児	3歳以上児	計		
平成 29年	23	1,607	572	941	1,499		
30	27	1,727	633	944	1,577		
令和 元年	28	1,835	639	992	1,631		
2	28	1,835	629	1,017	1,646		
3	28	1,835	596	999	1,595		
公 立	大屋戸 保育所	4	50	10	42	52	昭和27. 4. 1
	薦原 保育所		40	8	35	43	昭和26. 2. 1
	錦生 保育所		45	5	16	21	昭和51. 4. 1
	赤目 保育所		120	26	56	82	昭和29. 4. 1
私 立	箕曲 保育園	8	150	45	84	129	昭和28. 4. 1 (平成20.4.1より民営化)
	昭和 保育園		150	38	75	113	昭和23. 6. 5 (平成22.4.1より民営化)
	名張西 保育園		150	45	84	129	昭和48. 4. 1 (平成22.4.1より民営化)
	西田原 保育園		80	29	58	87	昭和30.3.31 (平成22.4.1より民営化)
	比奈知 保育園		110	21	57	78	昭和31.11. 1 (平成23.4.1より民営化)
	滝之原 保育園		60	12	35	47	昭和39. 8. 25 (平成23.4.1より民営化)
	桔梗が丘 保育園		180	48	118	166	昭和49. 5. 1 (平成23.4.1より民営化)
	つつじが丘 保育園		30	22	0	22	平成29. 4. 1
私立認定 こども園	富貴の森 こども園	5	117	57	69	126	平成22. 4. 1 (平成28.4.1より認定こども園化)
	認定こども園 名張よさみ幼稚園		90	25	65	90	昭和58. 4. 1 (平成30.4.1より認定こども園化)
	みはた虹の丘 こども園		135	49	75	124	昭和51. 4. 1 (平成22. 4. 1より民営化) (平成31. 4.1より認定こども園化)
	蔵持こども園		105	45	67	112	昭和26. 2. 1 (平成23. 4. 1より民営化) (平成30. 9. 1より認定こども園化)
	認定こども園 つつじが丘幼稚園		75	0	60	60	平成31. 4. 1より認定こども園化
地域型保育事業	11	148	111	0	111		
他市へ委託			0	3	3		

資料: 保育幼稚園室

36.生活保護の状況

(単位:金額 千円)

	項目	総数	生活扶助	住宅扶助	教育扶助	介護扶助	医療扶助	出産扶助	生業扶助	葬祭扶助	就労自立 給付金	進学準備 給付金	施設事務費
平成30年度	世帯数	4,965	4,420	3,691	370	1,054	4,566	2	147	8	3	-	42
	人員	6,959	6,243	5,189	566	1,148	5,907	2	162	8	3	-	42
	保護費	816,790	271,177	112,137	4,523	21,412	397,191	763	2,976	895	523	-	5,716
令和元年	世帯数	4,820	4,141	3,443	259	1,130	4,361	3	157	9	4	5	46
	人員	6,494	5,667	4,668	384	1,221	5,544	3	176	9	4	5	46
	保護費	780,401	250,383	103,422	2,579	26,038	386,789	738	3,186	524	271	500	5,971
2	世帯数	4,685	3,926	3,302	183	1,235	4,159	-	111	4	1	-	27
	人員	5,976	5,099	4,248	245	1,323	4,997	-	127	4	1	-	27
	保護費	744,708	228,662	97,857	1,730	25,320	384,648	-	1,968	261	51	-	4,211

※数値は各年度内の延数で二種以上の扶助者を含む。

資料:生活支援室

37. 拋出制国民年金適用状況

	被保険者数 (単位:人)				保険料免除件数 (単位:件)				収納率 (%)
	1号被保険者	3号被保険者	任意加入	計	法定	申請	計	免除率	
平成28年度	8,067	6,185	126	14,378	808	2,858	3,666	45.4	72.1
29	7,508	5,926	119	13,553	793	2,732	3,525	46.9	74.0
30	7,264	5,696	131	13,091	814	2,698	3,512	48.3	75.5
令和元年	7,047	5,413	122	12,582	808	2,638	3,446	48.9	75.8
2	7,022	5,166	116	12,304	799	3,433	4,232	49.8	79.8

資料: 保険年金室

38. 拋出制国民年金受給状況

(単位:金額 千円)

	総 数		老 齢		通算老齢		遺 族		寡 婦		障 害	
	件 数	金 額	件 数	金 額	件 数	金 額	件 数	金 額	件 数	金 額	件 数	金 額
平成28年度	22,634	15,312,037	21,571	14,636,080	332	73,566	129	95,564	6	2,704	596	504,123
29	23,442	15,834,707	22,422	15,163,202	283	64,115	119	89,448	6	2,701	612	515,241
30	24,038	16,288,636	23,033	15,600,117	243	56,411	117	89,875	4	1,891	641	540,342
令和元年	24,547	16,704,924	23,565	16,009,795	201	45,412	121	93,331	3	1,497	657	554,889
2	24,982	17,087,265	24,031	16,390,548	159	36,369	111	84,609	3	1,500	678	574,239

資料: 保険年金室

39.国民健康保険事業の状況

(単位:金額 千円)

項 目		平成28年度	29	30	令和元年	2	
加入状況	世帯数	33,588	33,775	34,179	34,406	34,599	
	加入世帯数	11,504	11,169	10,918	10,710	10,623	
	加入率(%)	34.3	33.1	31.9	31.1	30.7	
	人口	79,517	78,920	78,553	77,898	77,250	
	被保険者数	18,818	17,999	17,414	16,896	16,523	
	加入率(%)	23.7	22.8	22.2	21.7	21.4	
保険税	調 定 額	1,611,012	1,541,227	1,484,125	1,434,841	1,621,267	
	収 納 額	1,528,229	1,462,724	1,414,078	1,377,073	1,552,195	
	収 納 率 (%)	94.86	94.91	95.28	95.97	95.74	
医療状況	一般診療	入 院	2,346,474	2,262,808	2,354,741	2,506,599	2,247,266
		入 院 外	2,735,288	2,594,810	2,599,927	2,584,349	2,506,348
		歯 科	477,086	470,234	461,401	463,531	440,601
		計	5,558,848	5,327,852	5,416,069	5,554,479	5,194,215
		調 剤	1,115,841	1,086,706	1,030,013	1,055,026	1,058,260
		食 事 療 養	107,381	102,037	106,841	109,423	106,319
		訪 問 看 護	125,173	138,801	154,200	168,730	199,132
	療 養 費 等	74,235	72,785	66,550	65,322	60,110	
	総 額	6,981,478	6,728,181	6,773,673	6,952,980	6,618,036	
	総 件 数	325,414	317,495	309,320	306,204	284,031	
給付状況	出 産 一 時 金 育 児	件 数	47	31	37	32	26
		給付額	19,740	12,924	15,524	13,408	10,872
	高 療 養 費 額	件 数	22,588	24,414	26,551	28,262	28,632
		給付額	654,405	625,154	679,833	715,564	699,080
	葬 祭 費	件 数	128	119	109	113	124
		給付額	6,400	5,950	5,450	5,650	6,200
	介 護 合 算 高 額	件 数	1	8	1	9	16
		給付額	218	127	187	116	362
	傷 病 手 当 金	件 数	-	-	-	-	1
		給付額	-	-	-	-	63
	総 数	件 数	22,764	24,572	26,698	28,416	28,799
		給付額	680,763	644,155	700,994	734,738	716,577
被 保 険 者 一 人 あ た り の 医 療 費	療 養 諸 費 費 用 額 (円)	371,000	373,808	388,979	411,516	400,535	
	保 険 者 負 担 分 (円)	270,844	273,362	285,355	302,736	295,350	
被 保 険 者 一 人 あ た り の 保 険 税 (現 年 度 分)(円)		85,610	85,628	85,226	84,922	98,122	

※1. 世帯数及び人口は、各年度末現在の住民基本台帳(外国人登録を含む)。

資料:保険年金室

※2. 加入世帯及び被保険者数は各年度平均値。

※3. 医療状況は、一般・退職者・老人(3月～2月ベース)の合計。

40.後期高齢者保健医療の状況

(単位:金額 千円)

項 目		平成28年度	29	30	令和元年	2	
加入状況	人 口	79,517	78,920	78,553	77,898	77,250	
	被保険者数	10,305	10,651	11,145	11,531	11,695	
	加入率(%)	13.0	13.5	14.2	14.8	15.1	
保険料	調 定 額	676,332	717,003	742,394	781,802	835,800	
	収 納 額	672,413	713,792	740,255	779,236	834,369	
	収 納 率 (%)	99.42	99.55	99.71	99.67	99.83	
医療状況(保険者負担金)	一般診療	入 院	3,207,570	3,351,879	3,294,724	3,646,233	3,549,519
		入 院 外	2,528,377	2,578,094	2,632,088	2,745,445	2,650,722
		歯 科	284,834	305,431	335,799	341,162	333,090
		計	6,020,781	6,235,404	6,262,610	6,732,840	6,533,331
		調 剤	1,103,801	1,207,685	1,191,377	1,275,050	1,259,341
		食事療養	101,815	107,173	83,952	90,477	87,743
		訪問看護	107,006	124,563	154,037	154,579	150,092
	総 額	7,333,403	7,674,825	7,691,976	8,252,947	8,030,507	
	総 件 数	289,671	301,003	311,403	327,135	321,462	
給付状況	療養費等	件 数	5,847	5,932	6,598	6,877	6,205
		給付額	57,360	64,150	71,750	67,562	58,982
	高療養額費	件 数	10,341	10,462	9,442	9,295	9,040
		給付額	54,678	56,029	59,829	60,933	59,563
	高護合算	件数	603	661	635	767	830
		給付額	6,149	6,447	6,313	7,855	9,744
	葬祭費	件 数	541	622	603	604	619
		給付額	27,050	31,100	30,150	30,200	30,950
	総数	件 数	17,332	17,677	17,278	17,543	16,694
		給付額	145,237	157,726	168,042	166,550	159,239
一人あたり療養諸費保険者負担額		726	735	705	730	700	

※1. 人口は、各年度末現在の住民基本台帳(外国人登録を含む)。

資料:保険年金室

※2. 保険料の調定額及び収納額は年度中に賦課した保険料の調定額及び収納額。

13.保健及び環境

- 41 医療機関数及び医療関係者数
- 42 市立病院利用状況
- 43 ごみ・し尿処理状況

41.医療機関数及び医療関係者数

各年12月31日現在

項 目	平成29年	30	令和元年	2	3
病 院	2	2	2	2	2
診 療 所	65	65	65	65	68
歯 科 診 療 所	38	37	38	39	36
助 産 所	2	4	3	3	3
施 術 所	63	61	65	67	67
薬 局	30	31	32	33	32
歯 科 技 工 所	14	12	12	11	11
医 師	…	109	…	104	…
歯 科 医 師	…	47	…	54	…
薬 剤 師	…	129	…	134	…
保 健 師	…	27	…	28	…
助 産 師	…	7	…	9	…
看 護 師	…	512	…	516	…
准 看 護 師	…	144	…	138	…
あんま・マッサージ指圧師・はり師・きゆう師	…	…	…	…	…
柔 道 整 復 師	…	…	…	…	…
診 療 放 射 線 技 師	…	…	…	…	…
臨 床 検 査 技 師・衛 生 検 査 技 師	…	…	…	…	…
歯 科 衛 生 士	…	76	…	86	…
歯 科 技 工 士	…	27	…	27	…

※施術所には出張のみは含みません。

資料：三重県医療保健部・伊賀保健所

42.市立病院利用状況

(単位:人)

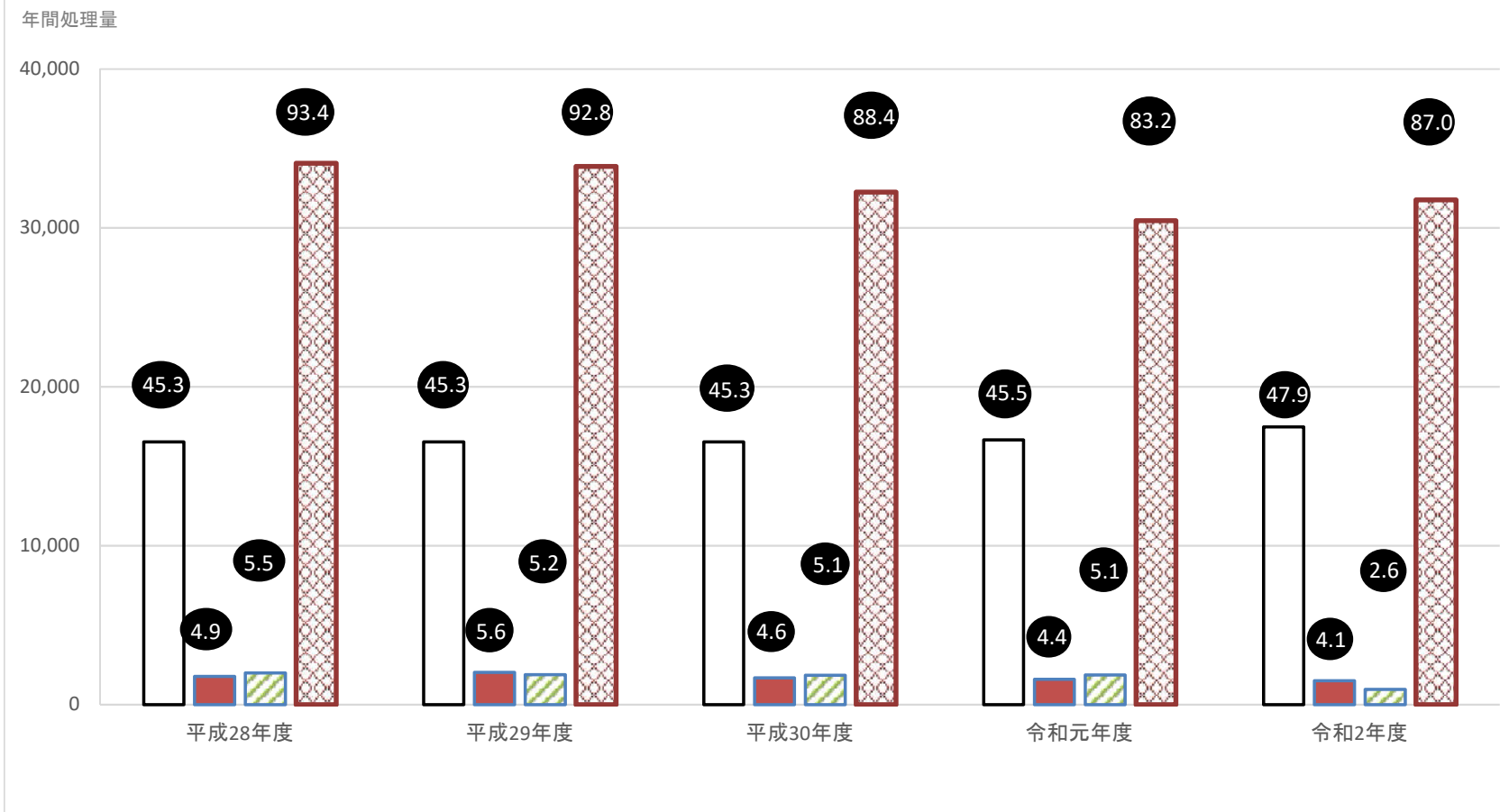
	総 数			内科・循環器科		小児科		外科		整形外科		脳神経外科		眼科		放射線科		麻酔科	
	外来	(内救急外来)	入院	外来	入院	外来	入院	外来	入院	外来	入院	外来	入院	外来	入院	外来	入院	外来	入院
平成28年度	84,766	7,729	59,311	36,933	38,039	12,728	2,031	6,587	5,818	14,175	8,835	3,874	3,887	7,995	701	2,417	-	57	-
29	87,376	7,644	63,653	38,386	39,572	13,207	2,164	6,450	6,658	15,023	9,620	4,177	4,732	7,883	904	2,211	-	39	3
30	81,405	7,130	57,277	35,465	35,879	12,438	2,190	6,172	6,086	13,532	8,918	4,031	3,333	7,422	871	2,259	-	86	-
令和元年	75,836	7,050	56,335	30,897	31,959	12,579	2,020	6,006	5,576	12,930	11,086	3,824	4,874	7,311	820	2,279	-	10	-
2	67,401	5,564	49,894	28,846	29,289	9,112	659	5,925	5,760	10,968	8,618	3,415	4,511	6,892	1,057	2,233	-	10	-

※外来、入院とも患者数については延べ人数。

資料:名張市立病院

43.ごみ・し尿処理状況

□ごみ可燃物(t) ■ごみ不燃物(t) ▨資源ごみ(t) ■し尿・汚泥(kl)



※●は1日平均＝年間処理量÷365日(閏年は366日)。

資料:伊賀南部環境衛生組合

14. 治安及び災害

- 44 交通事故発生状況
- 45 刑法犯罪の認知と検挙状況
- 46 消防体制
- 47 火災発生状況
- 48 救急事故処理状況

44.交通事故発生状況

(単位:件)

区分 年次	総発生件数	人身事故	うち死者(人)	物件事故	1日あたり
平成 29 年	2,393	205	5	2,188	6.6
30	2,351	162	5	2,189	6.4
令和 元 年	2,285	109	1	2,176	6.3
2	1,980	94	0	1,886	5.4
3	2,015	69	4	1,946	5.5

※名張警察署管内。

資料:名張警察署

45. 刑法犯罪の認知と検挙状況

(単位:件)

年次	総数	凶悪犯							窃盗	粗暴犯					知能犯				風俗犯		過失犯	その他			
		殺人	強盗				その他	暴行		傷害	脅迫	恐喝	その他	詐欺	横領	偽造	その他	賭博	その他	公務執行妨害		住居侵入	盗品関係	その他	
			殺人	傷人	普通	その他																			
平成29年	認知	440	—	—	1	—	—	1	308	8	10	1	—	—	25	2	—	—	—	5	1	2	12	2	62
	検挙	110	—	—	1	—	—	1	70	8	9	1	—	—	6	2	—	—	—	3	1	3	2	—	3
30	認知	425	—	—	—	—	—	—	266	8	9	1	1	—	38	1	—	—	—	3	—	1	6	3	88
	検挙	132	—	—	—	—	—	—	89	4	3	—	2	—	19	1	—	—	—	4	—	1	3	1	5
令和元年	認知	413	—	—	—	—	—	1	263	16	10	2	—	—	18	1	3	—	—	—	—	1	9	1	88
	検挙	161	—	—	—	—	—	1	121	12	7	2	—	—	4	—	—	—	—	1	—	1	3	1	8
2	認知	264	1	—	—	—	—	1	175	8	9	1	—	—	21	—	1	—	—	3	—	1	8	—	35
	検挙	125	1	—	—	—	—	1	84	7	11	—	—	—	9	1	1	—	—	3	—	1	1	—	5
3	認知	257	—	—	—	—	—	—	185	9	4	1	1	—	15	—	1	—	—	—	—	—	5	—	36
	検挙	109	—	—	—	—	—	—	76	9	4	1	1	—	10	—	4	—	—	—	—	—	1	—	3

※名張警察署管内。

資料:名張警察署

46.消防体制

令和3年4月1日現在

区 分		総 数	本部・名張消防署	桔梗が丘分署	つつしが丘出張所	
常 備	職 員 数 (人)	114	82	21	11	
	消 防 車 輛 (台)	総 数	28	20	4	4
		は し ご 車	1	1	0	0
		救 助 工 作 車	1	1	0	0
		化 学 車	1	1	0	0
		タ ン ク 車	4	2	1	1
		普 通 ポ ン プ 車	3	1	1	1
		水 槽 車	1	1	0	0
		救 急 車	6	4	1	1
		指 揮 車	1	1	0	0
		そ の 他	10	8	1	1
水 利			総数	公設	私設	
	防火水槽(基)	40m ³ 以上	535	393	142	
		40m ³ 未満	31	20	11	
	防火水槽のうち耐震性貯水槽60m ³ (基)		10	8	2	
消 火 栓 (基)		1,651	1,648	3		

資料:消防本部

※防火水槽のうち耐震性貯水槽60m³(基)については60m³以上で計上。

47.火災発生状況

区分		年次					令和3年 1月	2月	3月	4月	5月	6月	7月	8月	9月	10月	11月	12月
		平成29年	30	令和元年	2	3												
火災 件数	建物火災	7	9	15	8	10	1	1		2			2			2	1	1
	林野火災	-	-	-	-	1		1										
	車両火災	4	1	2	1	-												
	その他火災	8	13	8	6	4	1	1							1			1
	計	19	23	25	15	15	2	3		2			2		1	2	1	2
爆発		2	-	-	-	-												
建物 焼損 棟数	全焼	4	8	5	9	4			3	1								
	半焼	2	1	1	1	-												
	部分焼	6	2	6	3	3			3									
	ほや	3	4	9	4	8	1	1					2			2	1	1
	計	15	15	21	17	15	1	4		4			2			2	1	1
罹災世帯数		10	7	12	10	6	1	1				2			1	1		
焼損 面積等	建物(床面積+表面積)(㎡)	438.2	721.4	818.7	811.8	153.1	0.1	131.2		20.7			0.1			0.8	0.2	
	林野(a)	-	-	-	-	1		1										
	車両(台)	4	1	1	1	-												
損害 見積 額 (千円)	建物火災	22,868	269,488	51,508	40,951	6,918												
	林野火災	-	-	-	-	-												
	車両火災	504	6	140	210	-												
	その他火災	922	158	-	12	390												
	計	24,294	269,652	51,648	41,173	7,308												
死傷 者	死者(48時間)	1	1	1	1	-												
	負傷者(30日以内死者を再掲)	5	7	4	2	1												
出 荷 原 因	たばこ	こんろ		1	1	2	1											2
	かまど	風呂かまど																
	炉	焼却炉		1						1								1
	ストーブ	こたつ	1		1				1									1
	ボイラー	煙突・煙道	1															
	排気管	電気機器		1	1	1			1									
	電気装置	電灯・電話等の配線		1						2								1
	内燃機関	配線機具	1		3		2											2
	火あそび	マッチ・ライター	1						1	1								
	たき火	溶接機・切断機	1		1		3		3									2
	灯火	衝突の火花			1													
	取灰	火入れ		4		3		3	1									
	放火	放火の疑い	3		4													1
その他	不明・調査中	2	4	5	1	6	7	1	2								1	
名張市人口		79,263	78,871	78,381	77,563	76,902												
出火率(人口1万人当たり)		2.40	2.92	3.19	1.93	1.95												



令和3年度名張市防火ポスター 最優秀賞 美旗小学校3年 坂本 実優 さん

※1人口は各年12月31日現在。
 ※2出火率(人口1万人当たりの火災件数)=年間火災件数÷人口×10,000。
 ※3名張市分。

48.救急事故処理状況

事故別		年次		平成 29 年	30	令和 元 年	2	3	令和 3 年 1 月	2 月	3 月	4 月	5 月	6 月	7 月	8 月	9 月	10 月	11 月	12 月	
		件数	人員																		
総数	件数	3,373	3,767	3,773	3,337	3,400	304	252	260	301	266	244	305	297	275	305	290	301			
	人員	3,142	3,472	3,461	3,007	3,044	278	215	238	272	236	224	273	262	248	273	254	271			
火災事故	件数	3	5	6	3	1	-	-	-	-	-	-	1	-	-	-	-	-	-	-	
	人員	5	5	4	2	-	-	-	-	-	-	-	-	-	-	-	-	-	-	-	
自然災害	件数	-	-	-	-	-	-	-	-	-	-	-	-	-	-	-	-	-	-	-	
	人員	-	-	-	-	-	-	-	-	-	-	-	-	-	-	-	-	-	-	-	
水難事故	件数	-	-	2	2	1	-	-	-	-	-	-	-	1	-	-	-	-	-	-	
	人員	-	-	1	-	-	-	-	-	-	-	-	-	-	-	-	-	-	-	-	
交通事故	件数	218	207	192	165	186	18	15	17	19	9	16	10	15	12	19	12	24			
	人員	229	226	201	160	190	22	14	18	22	7	16	9	15	12	20	11	24			
労働災害	件数	26	31	34	29	27	4	1	-	2	-	2	2	7	2	3	1	3			
	人員	26	30	31	29	27	4	1	-	2	-	2	2	7	2	3	1	3			
運動競技	件数	29	13	29	12	15	1	-	-	3	2	1	-	1	-	2	2	3			
	人員	29	12	30	12	14	1	-	-	2	2	1	-	1	-	2	2	3			
一般負傷	件数	484	520	552	510	552	49	34	42	40	40	43	60	41	43	49	46	65			
	人員	450	466	507	453	502	46	29	39	38	36	39	55	39	38	45	40	58			
加害事故	件数	12	9	13	11	5	1	-	1	-	2	-	-	-	-	-	1	-			
	人員	9	6	8	11	3	1	-	-	-	1	-	-	-	-	-	1	-			
自損行為	件数	30	35	28	24	36	6	4	3	3	3	4	3	1	2	1	2	4			
	人員	17	24	18	17	27	5	3	2	1	3	3	3	1	2	-	1	3			
急病	件数	2,293	2,610	2,555	2,293	2,260	197	175	166	199	192	153	201	209	184	205	201	178			
	人員	2,114	2,385	2,314	2,048	1,986	175	145	152	175	169	139	178	179	163	177	177	157			
その他	転院搬送	件数	265	320	348	275	296	25	23	27	32	18	24	26	20	31	26	21	23		
		人員	262	318	347	275	295	24	23	27	32	18	24	26	20	31	26	21	23		
	医師搬送	件数	-	-	-	-	-	-	-	-	-	-	-	-	-	-	-	-	-		
	資器材等	件数	1	-	1	-	-	-	-	-	-	-	-	-	-	-	-	-	-		
	その他	件数	12	17	13	13	21	3	-	4	3	-	1	2	2	1	-	4	1		
	人員	1	-	-	-	-	-	-	-	-	-	-	-	-	-	-	-	-			

資料:消防本部

15. 財政

- 49 一般会計歳入決算の推移
- 50 一般会計歳出決算の推移
- 51 特別会計歳入歳出決算の推移
- 52 水道事業会計決算額の状況
- 53 下水道事業会計決算額の状況
- 54 病院事業会計決算額の状況
- 55 市税負担額の推移

49.一般会計歳入決算の推移

(単位:千円)

款名	平成28年度	29	30	令和元年	2
歳入総額	26,749,218	27,068,045	28,085,679	29,866,418	37,455,805
(うち一般財源)	18,000,999	18,585,161	18,852,129	19,023,585	19,394,531
1市税	10,172,651	10,224,473	10,201,925	10,178,804	9,984,525
2地方譲与税	261,195	254,702	260,839	266,504	272,679
3利子割交付金	17,682	24,415	23,456	10,454	10,901
4配当割交付金	43,412	60,904	47,176	53,446	50,611
5株式譲渡所得割交付金	25,362	60,065	37,742	29,169	54,838
6法人事業税交付金	-	-	-	-	76,468
7地方消費税交付金	1,224,915	1,270,269	1,357,434	1,322,318	1,637,096
8ゴルフ場利用税交付金	54,858	52,308	49,553	48,432	50,081
9環境性能割交付金	-	-	-	13,900	30,411
10地方特例交付金	52,933	56,409	64,188	170,591	90,831
11地方交付税	4,086,441	4,323,627	4,321,525	4,702,112	4,851,126
12交通安全対策特別交付金	9,979	9,208	8,487	7,876	7,966
13分担金及び負担金	305,717	316,063	308,133	190,356	111,852
14使用料及び手数料	210,492	211,791	200,252	201,169	183,598
15国庫支出金	3,806,542	4,122,202	4,068,027	4,918,553	13,731,617
16県支出金	1,933,933	1,925,062	2,232,723	2,244,017	2,328,250
17財産収入	159,155	104,561	107,140	126,398	139,931
18寄附金	63,218	39,493	55,605	201,269	139,911
19繰入金	326,720	559,052	941,871	941,276	511,865
20繰越金	310,626	277,707	308,202	255,986	202,382
21諸収入	617,010	425,159	420,393	624,525	522,350
22市債	2,996,400	2,657,100	2,971,300	3,303,500	2,466,500
23自動車取得税交付金	69,978	93,477	99,708	55,763	17

※表示単位未満を四捨五入しているため、合計と一致しない場合がある。

資料:財政経営室

50.一般会計歳出決算の推移

(単位:千円)

款名	平成28年度	29	30	令和元年	2
歳出総額	26,471,511	26,759,843	27,829,693	29,664,036	36,916,777
(うち一般財源充当額)	17,723,292	18,276,961	18,596,143	18,821,203	18,855,501
1 議会費	255,889	249,537	237,839	231,848	225,499
2 総務費	3,478,166	3,194,409	3,209,743	3,593,198	11,251,120
3 民生費	10,144,018	10,812,926	11,121,157	11,006,188	11,506,909
4 衛生費	3,714,592	3,965,994	3,985,397	3,921,605	3,812,793
5 農林水産業費	584,720	529,479	562,035	572,230	311,312
6 商工費	181,677	252,884	246,223	381,740	532,706
7 土木費	1,653,951	1,577,238	1,747,936	1,524,271	1,878,537
8 消防費	1,257,837	1,112,082	1,140,379	1,158,126	1,268,579
9 教育費	2,109,936	1,778,901	2,107,045	4,062,852	2,960,040
10 災害復旧費	22,472	230,503	366,540	83,301	42,293
11 公債費	3,068,252	3,055,892	3,105,399	3,128,677	3,126,988
12 予備費	-	-	-	-	-

※表示単位未満を四捨五入しているため、合計と一致しない場合がある。

資料:財政経営室

51.特別会計歳入歳出決算の推移

(単位:千円)

特別会計名	平成28年度	29	30	令和元年	2
歳入総額	20,850,302	21,140,616	19,707,515	19,939,495	17,596,120
住宅新築資金等貸付事業特別会計	27,014	21,945	18,229	13,902	12,815
東山墓園造成事業特別会計	33,927	32,954	159,346	114,016	151,886
農業集落排水事業特別会計	821,588	774,576	740,430	561,573	-
公共下水道事業特別会計	2,305,612	2,451,843	1,963,631	2,057,245	-
国民健康保険特別会計	9,739,842	9,503,696	8,172,148	8,283,056	8,135,959
介護保険特別会計	6,406,257	6,759,933	7,016,238	7,212,773	7,491,334
後期高齢者医療特別会計	1,515,877	1,595,548	1,637,429	1,696,750	1,803,913
国津財産区特別会計	185	121	64	180	213
歳出総額	20,259,487	20,708,633	19,364,719	19,440,060	17,209,271
住宅新築資金等貸付事業特別会計	24,512	18,747	16,764	13,567	9,913
東山墓園造成事業特別会計	28,014	31,996	136,220	85,441	143,517
農業集落排水事業特別会計	794,688	752,841	727,410	462,584	-
公共下水道事業特別会計	2,188,756	2,335,034	1,860,802	1,917,083	-
国民健康保険特別会計	9,478,516	9,339,645	8,160,756	8,244,266	8,048,287
介護保険特別会計	6,239,888	6,635,122	6,827,754	7,020,656	7,205,633
後期高齢者医療特別会計	1,504,994	1,595,138	1,634,950	1,696,344	1,801,807
国津財産区特別会計	119	110	63	119	114

※1. 表示単位未満を四捨五入しているため、合計と一致しない場合がある。

資料:財政経営室

※2. 令和2年度より、下水道事業会計(企業会計)へ移行。

52.水道事業会計決算額の状況

(単位:千円)

項 目	平成28年度	29	30	令和元年	2
収益的収入	1,773,155	1,768,045	1,785,434	1,761,761	1,743,788
収益的支出	1,665,250	1,671,447	1,837,964	1,780,892	1,793,246
資本的収入	842,688	1,268,601	321,292	309,432	300,381
資本的支出	1,390,169	1,647,984	1,388,982	929,764	818,197
補てん財源	547,481	379,382	1,067,690	620,332	517,816

※収益的収入・支出は税抜き。資本的収入・支出(補てん財源)は税込み。

資料:上下水道部

53.下水道事業会計決算額の状況

(単位:千円)

項 目	平成28年度	29	30	令和元年	2
収益的収入	/				2,859,678
収益的支出					2,712,661
資本的収入					781,912
資本的支出					1,204,134
補てん財源					422,222

※1. 収益的収入・支出は税抜き。資本的収入・支出(補てん財源)は税込み。

資料:上下水道部

※2. 令和元年度までは市の特別会計(農業集落排水事業及び公共下水道事業)、令和2年度より下水道事業会計(企業会計)へ移行。

54.病院事業会計決算額の状況

(単位:千円)

項 目	平成28年度	29	30	令和元年	2
収益的収入	5,319,759	5,499,041	5,310,986	5,017,463	5,413,195
収益的支出	5,369,627	5,560,003	5,272,370	5,336,441	5,175,913
資本的収入	591,136	550,680	506,231	1,009,082	787,136
資本的支出	802,031	757,868	707,041	1,204,094	992,842
資本的収支過不足額	△ 210,895	△ 207,188	△ 200,810	△ 195,012	△ 205,706

※収益的収入・支出は税抜き。資本的収入・支出は税込み。

資料:名張市立病院

55.市税負担額の推移

(単位:円)

	市 税		主 な 税 目 別				
			個 人 市 民 税		固 定 資 産 税 (純 固 定)		市 た ば こ 税
	1人あたり	1世帯あたり	1人あたり	1世帯あたり	1人あたり	1世帯あたり	1世帯あたり
平成28年度	131,643	311,654	49,831	117,971	63,565	150,485	14,027
29	132,986	310,740	49,858	116,501	64,466	150,633	12,912
30	133,192	306,114	50,310	115,626	63,659	146,306	12,695
令和元年	133,486	302,224	50,623	114,615	64,443	145,904	12,803
2	125,439	280,071	50,969	113,800	65,771	146,849	12,311

※各年度末の人口、世帯数と現年課税分及び滞納繰越分調定額との対比である。

資料:収納室

16. 選挙・議会及び行政

- 56 主要選挙執行状況
- 57 歴代正副議長
- 58 歴代市三役
- 59 市職員数
- 60 名張市行政組織図
- 61 市内主要施設一覧表

..

56.主要選挙執行状況

令和4年1月1日現在

施行年月日	選挙の種類	当日有権者数	投票者数	投票率(%)
平成7. 4. 9	県知事選挙	57,095	36,460	63.86
7. 4. 9	県議会議員選挙	57,095	36,444	63.83
7. 7. 23	参議院議員選挙	58,316	27,212	46.66
8.10. 20	衆議院議員選挙	60,400	40,726	67.43
10. 4. 12	市長選挙	61,757	37,609	60.90
10. 7. 12	参議院議員選挙	62,949	41,789	66.39
10. 8. 23	市議会議員選挙	62,584	43,647	69.74
11. 4. 11	県知事選挙	63,080	37,146	58.89
11. 4. 11	県議会議員選挙	63,080	37,146	58.89
12. 6. 25	衆議院議員選挙	64,707	44,663	69.02
12. 6. 25	参議院議員補欠選挙	64,707	44,629	68.97
13. 7. 29	参議院議員選挙	65,477	41,596	63.53
14. 4. 7	市長選挙	64,863	43,139	66.51
14. 8. 25	市議会議員選挙	65,402	44,162	67.52
15. 4. 13	県知事選挙	65,602	33,953	51.76
15. 4. 13	県議会議員選挙	65,602	33,951	51.75
15.11. 9	衆議院議員選挙	66,382	44,561	67.13
16. 7. 11	参議院議員選挙	66,791	42,734	63.98
17. 9. 11	衆議院議員選挙	66,947	49,548	74.01
18. 4. 2	市長選挙	66,277	37,030	55.87
18. 8. 27	市議会議員選挙	66,604	41,315	62.03
19. 4. 8	県知事選挙	66,564	22,665	34.05
19. 4. 8	県議会議員選挙	無	投票	票
19. 7. 29	参議院議員選挙	67,178	42,269	62.92
21. 8. 30	衆議院議員選挙	67,200	50,411	75.02
22. 4. 4	市長選挙	66,476	38,761	58.31
22. 7. 11	参議院議員選挙	67,295	42,281	62.83
22. 8. 29	市議会議員選挙	66,742	40,482	60.65
23. 4. 10	県知事選挙	66,604	28,549	42.86
23. 4. 10	県議会議員選挙	無	投票	票
24.12. 16	衆議院議員選挙	67,066	42,950	64.04
25. 7. 21	参議院議員選挙	66,912	39,723	59.37
26. 4. 6	市長選挙	65,998	27,716	42.00
26. 8. 24	市議会議員選挙	66,139	35,580	53.80
26.12. 14	衆議院議員選挙	66,562	36,994	55.58
27. 4. 12	県知事選挙	65,842	23,661	35.94
27. 4. 12	県議会議員選挙	無	投票	票
28. 7. 10	参議院議員選挙	67,476	40,311	59.74
29.10. 22	衆議院議員選挙	66,752	38,513	57.70
30. 4. 15	市長選挙	65,668	33,946	51.69
30. 8. 26	市議会議員選挙	65,824	34,212	51.97
31. 4. 7	県知事選挙	65,545	29,622	45.19
31. 4. 7	県議会議員選挙	65,545	29,590	45.14
令和元年. 7. 21	参議院議員選挙	66,022	35,174	53.28
3. 9. 12	県知事選挙	64,699	23,067	35.65
3.10. 31	衆議院議員選挙	64,914	37,368	57.57

※1.参議院議員選挙の投票者数・投票率は選挙区(地方区)分。

資料:選挙管理委員会

※2.衆議院議員選挙の投票者数・投票率は平成8年から小選挙区分。

57.歴代正副議長

令和4年1月1日現在

順代	議長	順代	副議長	就任年月日	退任年月日
初代	奥田健太郎	初代	藤岡信太郎	昭和29. 3. 31	昭和29. 8. 30
2	上村進一郎	2	山口猪之助	29. 9. 8	30. 6. 1
3	吉田茂平	3	橋本百之助	30. 6. 1	31. 4. 10
4	森下敏雄	4	北橋留蔵	31. 4. 10	32. 4. 11
5	吉田山静男	5	福永久郎	32. 4. 11	33. 4. 28
6	西田良之助	6	永岡茂郎	33. 4. 28	33. 8. 30
7	奥西利男	7	沢野伝夫	33. 9. 11	34. 4. 14
8	永岡茂雄	8	吉岡孝俊	34. 4. 14	35. 4. 22
9	森下敏雄			35. 4. 22	36. 4. 21
		9	辻本稔	35. 4. 22	35. 12. 22
		10	岡山博義	35. 12. 22	36. 4. 21
10	辻本林一			36. 4. 21	37. 4. 28
		11	垣内高久	36. 4. 21	36. 6. 29
		12	井上初藏	36. 8. 3	37. 4. 28
11	山口猪之助	13	米野庄太郎	37. 4. 28	37. 8. 30
12	永岡茂利男	14	辻本稔	37. 9. 10	38. 9. 25
13	奥西利男	15	辻熊雄	38. 9. 25	40. 1. 11
14	福森久郎	16	梶本三代男	40. 1. 11	40. 9. 25
15	山口猪之助	17	菅尾繁太郎	40. 9. 25	41. 8. 30
16	西山武夫	18	志賀輝男	41. 9. 8	42. 9. 20
17	西山武夫	19	細川一郎	42. 9. 20	43. 10. 9
18	辻本稔	20	今西賢	43. 10. 9	44. 9. 27
19	岡山博義	21	吉村隆	44. 9. 27	45. 8. 30
20	奥西信夫	22	上山文式	45. 9. 10	46. 9. 30
21	富山武夫	23	小山勝美	46. 9. 30	47. 9. 29
22	西山武夫	24	松崎英一	47. 9. 29	48. 9. 29
23	奥西利男	25	市原源太郎	48. 9. 29	49. 8. 30
24	岡山博義	26	松崎英一	49. 9. 9	50. 10. 4
25	岡山博義	27	中森博	50. 10. 4	51. 10. 1
26	奥西利男	28	上山文式	51. 10. 1	52. 10. 31
27	上山博文	29	小山勝美	52. 10. 31	53. 8. 30
28	辻本稔	30	中森博	53. 9. 8	54. 9. 20
29	岡山博義	31	吉永繁夫	54. 9. 20	55. 10. 2
30	西山武夫	32	井上延郎	55. 10. 2	56. 9. 29
31	辻本稔	33	八幡輝明	56. 9. 29	57. 8. 30
32	松崎英一	34	市橋省吾	57. 9. 8	58. 9. 29
33	徳地正	35	中井栄五	58. 9. 29	59. 9. 28
34	井上延郎	36	高北一郎	59. 9. 28	60. 9. 30
35	八幡輝明	37	米本嘉門	60. 9. 30	61. 8. 30
36	市橋省吾	38	乾清	61. 9. 8	62. 9. 30
37	高本一郎	39	高波敏行	62. 9. 30	63. 10. 11
38	米本嘉門	40	山村博亮	63. 10. 11	平成元年10. 3
39	西山武夫	41	中島一民	平成元年10. 3	2. 8. 30
40	乾清	42	中森茂	2. 9. 7	3. 11. 11
41	高北一郎	43	山口長四郎	3. 11. 11	4. 10. 5
42	中井五	44	山下松一	4. 10. 5	5. 9. 30
43	高波敏行	45	小野彰則	5. 9. 30	6. 8. 30
44	中森茂	46	加藤富栄	6. 9. 7	7. 10. 4
45	山村博亮	47	柳生大輔	7. 10. 4	8. 10. 7
46	山口長四郎	48	川合滋	8. 10. 7	9. 10. 3
47	小野彰則	49	辻村文夫	9. 10. 3	10. 8. 30
48	中森茂	50	西田英夫	10. 9. 8	11. 10. 7
49	山森松一	51	辻村文夫	11. 10. 7	12. 10. 5
50	山村博亮	52	橋本隆雄	12. 10. 5	13. 10. 3
51	山口長四郎	53	檜本勝久	13. 10. 3	14. 8. 30
52	橋本隆雄	54	上村博美	14. 9. 10	15. 10. 2
53	檜本勝久	55	福田博行	15. 10. 2	16. 10. 6
54	柳本大輔	56	中川敬三	16. 10. 6	17. 10. 6
55	山村博亮	57	藤島幸子	17. 10. 6	18. 8. 30
56	山下松一	58	永岡禎	18. 9. 8	19. 10. 5
57	福田博行	59	松崎勉	19. 10. 5	20. 10. 7
58	永岡禎	60	石井政	20. 10. 7	21. 10. 7
59	藤島幸子	61	森脇和徳	21. 10. 7	22. 8. 30
60	柳生大輔	62	吉住美智子	22. 9. 8	23. 10. 6
61	福田博行	63	細矢一宏	23. 10. 6	24. 10. 3
62	永岡禎	64	森岡秀之	24. 10. 3	25. 10. 7
63	石井政	65	豊岡千代子	25. 10. 7	26. 8. 30
64	吉住美智子	66	吉田正己	26. 9. 8	27. 10. 7
65	森脇和徳	67	富田真由美	27. 10. 7	28. 10. 5
66	細矢一宏	68	常俊朋子	28. 10. 5	29. 10. 2
67	福田博行	69	幸松孝太郎	29. 10. 2	30. 8. 30
68	川合滋	70	阪本忠幸	30. 9. 7	令和元年10. 2
69	富田真由美	71	坂本直司	令和元年10. 2	2. 10. 2
70	常俊朋子	72	荊原広樹	2. 10. 2	3. 10. 6
71	永岡禎	73	足立淑絵	3. 10. 6	在任中

資料:議会事務局

58.歴代市三役

令和4年1月1日現在

順	代	氏名	就任年月日	退任年月日
市長	初代	北田 藤太郎	昭和29. 4. 25	昭和49. 4. 24
	2	永岡 茂之	49. 4. 25	平成 2. 4. 24
	3	富永 英輔	平成 2. 4. 25	14. 4. 24
	4	亀井 利克	14. 4. 25	在任中
助役	初代	中島 繁男	昭和29. 3. 31	昭和29. 12. 23
	2	辻本 郁郎	30. 5. 30	45. 7. 31
	3	永岡 茂之	45. 8. 10	48. 9. 8
	4	辻 茂義	48. 11. 24	53. 4. 24
	5	垣 中 良治	53. 6. 5	63. 4. 5
	6	森永 孝尚	63. 4. 14	平成 2. 3. 19
	7	久保 次郎	平成 2. 6. 5	6. 6. 4
	8	森田 香	6. 6. 5	12. 3. 31
	9	奥西 正利	12. 4. 1	14. 4. 30
	10	中川 博	14. 6. 8	16. 3. 31
	11	松本 豊明	16. 4. 1	18. 6. 30
副市長	初代	伊藤 経人	平成19. 4. 1	20. 3. 31
	2	前田 國男	20. 4. 1	令和 3. 3. 31
	3	森上 浩伸	令和 2. 4. 1	在任中
収入役	初代	津地 力蔵	昭和29. 3. 31	昭和30. 2. 28
	2	菊田 一三男	30. 3. 1	38. 3. 8
	3	市川 忍	38. 3. 27	42. 5. 31
	4	辻 茂義	42. 7. 22	48. 11. 17
	5	垣 中 良治	48. 11. 24	53. 6. 4
	6	大西 勇	53. 6. 5	61. 6. 4
	7	久保 次郎	61. 6. 5	平成 2. 6. 4
	8	森田 香	平成 2. 6. 5	6. 6. 4
	9	岡村 俊作	6. 6. 5	10. 6. 4
	10	佐々木 定夫	10. 7. 1	14. 6. 30
	11	松本 豊明	14. 7. 1	16. 3. 31
	12	森岡 繁一	16. 4. 1	20. 3. 31

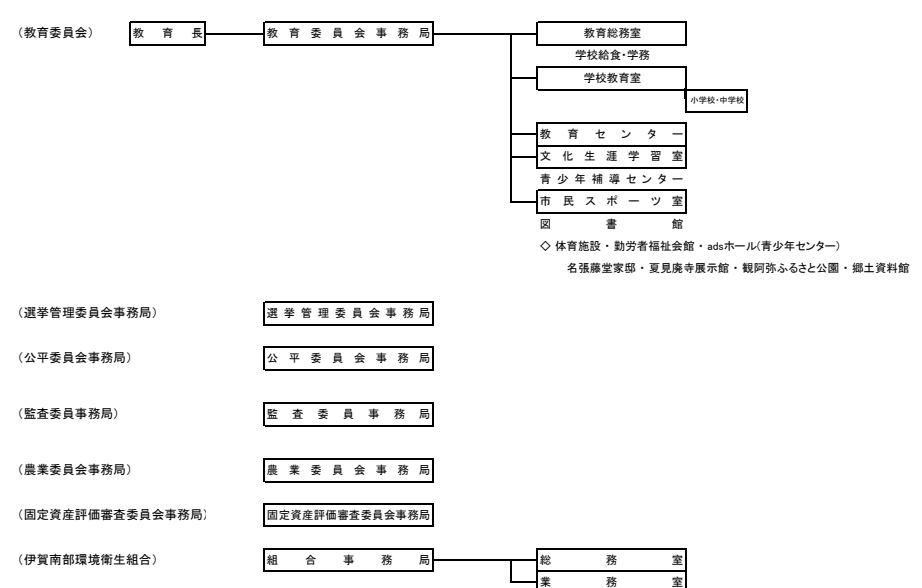
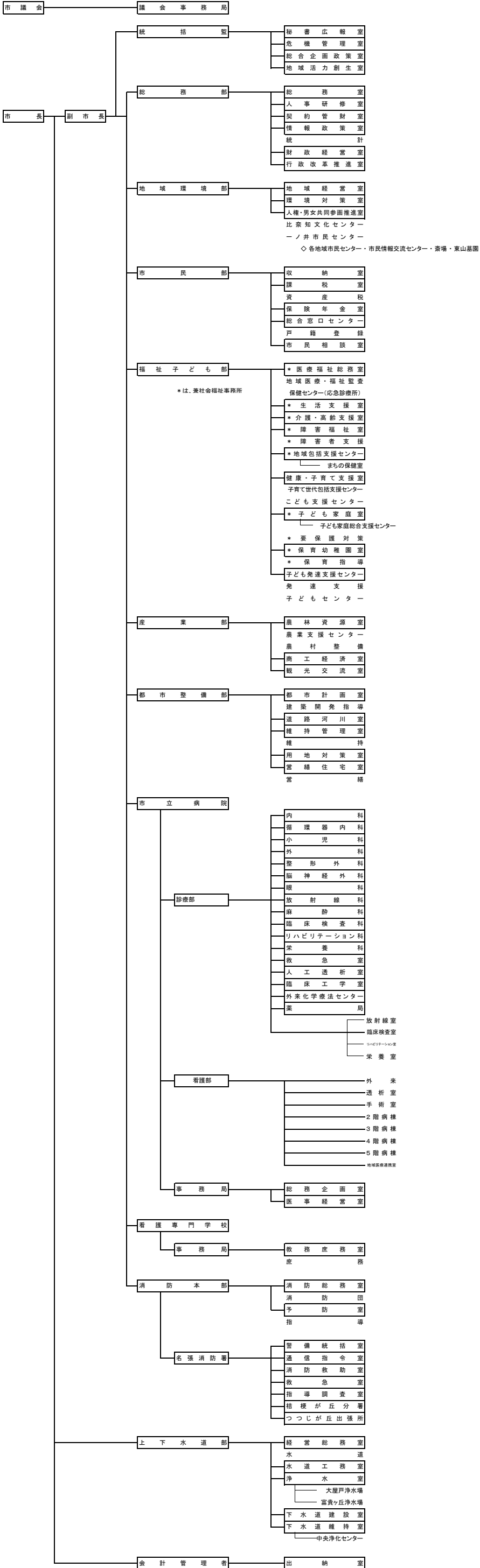
資料：秘書広報室

59.市職員数

令和4年1月1日現在

所 属	一般職員
市 長 直 轄	17
総 務 部	42
地 域 環 境 部	25
市 民 部	47
福 祉 子 ど も 部	134
産 業 部	21
都 市 整 備 部	40
上 下 水 道 部	37
市 立 病 院	271
出 納 室	5
消 防 本 部	114
議 会 事 務 局	6
教 育 委 員 会 事 務 局	58
監 査 委 員 会 事 務 局	3
農 業 委 員 会 事 務 局	1
計	821
伊 賀 南 部 環 境 衛 生 組 合	18
計	18
合 計	839

資料:人事研修室



61.市内主要施設一覧表

令和4年4月1日現在

名称	所在地	電話	名称	所在地	電話
●市の機関等			すずらん台小学校	すずらん台東3番町219番地	68-0555
名張市役所 各室はダイヤルイン			梅が丘小学校	梅が丘北1番町340番地	63-2160
比奈知文化センター	下比奈知1521番地	68-5073	百合が丘小学校	百合が丘東9番町1番地	64-6211
比奈知教育集会所	下比奈知1521番地1	68-5073	名張中学校	丸之内15番地	63-0247
比奈知児童館	下比奈知1527番地2	68-5073	赤目中学校	箕曲中村219番地	63-0707
比奈知老人憩の家	下比奈知1710番地6	68-5836	桔梗が丘中学校	桔梗が丘7番町1街区1926番地1	65-1726
一ノ井市民センター	赤目町一ノ井826番地2	64-0164	北中学校	美旗中村2380番地	65-1244
一ノ井教育集会所	赤目町一ノ井311番地1	63-7601	南中学校	つつじが丘南1番町241番地	68-0022
一ノ井児童館	〃	63-7601	名張市教育センター	百合が丘西5番町25番地	64-8801
一ノ井老人福祉センター	赤目町一ノ井311番地2	64-2947	名張市青少年補導センター	〃	63-7867
百々文化会館	神屋1172番地	69-1739	ads ホール(名張市青少年センター)	松崎町1325番地1	64-3478
市民活動支援センター	希央台5番町19番地	63-5325	名張市民センター	上八町1321番地1	64-2605
名張市人権センター	〃	63-0018	蔵持市民センター	蔵持町原出314番地3	63-0235
名張市男女共同参画センター	〃	63-5336	薦原市民センター	薦生1607番地	63-1800
名張市多文化共生センター	〃	64-6711	美旗市民センター	美旗町南西原229番地3	65-3007
名張市斎場	滝之原4538番地2	68-8400	比奈知市民センター	下比奈知1768番地	68-1101
名張市総合福祉センターふれあい (社会福祉協議会)	丸之内79番地	63-1111	錦生市民センター	安部田2118番地	63-0252
老人福祉センター	〃	63-7397	赤目市民センター	赤目町丈六238番地1	63-0329
シルバー人材センター	〃	63-6800	箕曲市民センター	夏見215番地	63-0453
ハローワークプラザ名張	〃	63-0900	長瀬市民センター	長瀬1405番地5	69-1009
名張市障害者人材センター	〃	63-0026	桔梗が丘市民センター	桔梗が丘6番町1街区131番地4	65-1206
保健センター (応急診療所)	朝日町1361番地4	63-3913	桔梗が丘南市民センター	桔梗が丘5番町12街区10番地	65-1206
名張市在宅医療支援センター	〃	48-7840	つつじが丘市民センター	つつじが丘北5番町73番地2	68-1236
こども支援センター(かがやき)	桔梗が丘西3番町3街区107番地	67-0250	梅が丘市民センター	梅が丘南5番町184番地	61-2855
子ども発達支援センター	百合が丘西5番町25番地	62-1088	百合が丘市民センター	百合が丘西5番町13番地	64-6466
大屋戸保育所	大屋戸150番地	63-2801	すずらん台市民センター	すずらん台東3番町220番地	68-1007
薦原保育所	薦生1590番地2	63-5827	中央ゆめづくり館	鴻之台1番町2番地	64-6755
錦生保育所	安部田2262番地	63-1194	国津の杜くにつふるさと館	神屋814番地4	69-1001
赤目保育所	赤目町檀448番地3	63-2803	国津の杜はぐくみ工房あらざ	〃	62-6920
箕曲保育園(私立)	夏見357番地3	63-2802	図書館	桜ヶ丘3088番地156	63-3260
昭和保育園(私立)	丸之内67番地10	63-1767	マツヤマSSKアリーナ(総合体育館)	夏見2812番地	63-5339
名張西保育園(私立)	南町506番地	63-0577	勤労者福祉会館	〃	63-5239
西田原保育園(私立)	西田原2340番地1	65-3263	武道交流館いきいき	蔵持町里2928番地	62-4141
比奈知保育園(私立)	下比奈知1527番地1	68-2023	名張藤堂家邸	丸之内54番地3	63-0451
滝之原保育園(私立)	滝之原1056番地	68-2993	夏見廃寺展示館	夏見2759番地	64-9156
桔梗が丘保育園(私立)	桔梗が丘3番町4街区411番地2	65-0827	名張市郷土資料館	安部田2270番地	64-7890
つつじが丘保育園(私立)	つつじが丘北7番町207番地	48-5033	赤目四十八滝キャンプ場	赤目町長坂941番地1	63-9666
名張幼稚園	丸之内55番地5	63-3280	伊賀南部環境衛生組合 (伊賀南部クリーンセンター)	伊賀市奥鹿野1990番地	53-1120
桔梗が丘幼稚園(私立)	桔梗が丘1番町2街区6番地	65-2396	伊賀南部浄化センター	薦生1810番地	63-1211
梅が丘幼稚園(私立)	梅が丘南2番町278番地	64-6077	●国の機関等		
富貴の森こども園(私立)	富貴ヶ丘6番町42番地21	42-8980	木津川上流河川事務所	木屋町812番地1	63-1611
認定こども園名張よさみ幼稚園(私立)	夏見545番地	64-2665	(名張川出張所)	夏見307番地1	63-3720
蔵持こども園(私立)	蔵持町原出1668番地	63-4590	(紀伊山系砂防事務所名張監督官詰所)	木屋町812番地1	63-0452
認定こども園つつじが丘幼稚園(私立)	つつじが丘北3番町7番地	68-3451	水資源機構		
みはた虹の丘こども園(私立)	新田1005番地	65-3065	(木津川ダム総合管理所)	下比奈知2811番地2	64-8961
とれたて名張交流館	希央台2番町77番地1	62-1755	(青蓮寺ダム管理所)	中知山1番地166	63-1289
旧細川邸やなせ宿	新町136番地	62-7760	(比奈知ダム管理所)	上比奈知1706番地	68-7111
上下水道部	下比奈知2820番地	63-4111	●県の機関		
名張市立病院	百合が丘西1番町178番地	61-1100	名張高等学校	東町2067番地2	63-2131
名張市立看護専門学校	百合が丘西5番町32番地	64-7700	名張青峰高等学校	百合が丘東6番町1番地	64-1500
名張消防署	鴻之台1番町2番地	63-0999	名張警察署	蔵持町芝出837番地3	62-0110
名張消防署 桔梗が丘分署	桔梗が丘6番町1街区131番地3	65-2000	伊賀つばさ学園	美旗町南西原229番地2	67-1050
〃 つつじが丘出張所	つつじが丘南7番町36番地3	68-1057	●その他		
名張小学校	丸之内55番地	63-0041	名張郵便局	栄町2930番地1	63-1474
蔵持小学校	蔵持町原出338番地	63-0068	名張育成園	美旗中村2326番地	65-0271
薦原小学校	薦生1595番地	63-2800	名張養護学園	朝日町1263番地3	63-0717
美旗小学校	新田117番地2	65-3009	名張厚生協会	朝日町1357番地1	63-0375
比奈知小学校	下比奈知1422番地	68-1104	名張商工会議所	南町822番地2	63-0080
錦生赤目小学校	赤目町檀116番地	63-1803	名張市観光協会	平尾3225番地10	63-9087
箕曲小学校	夏見351番地	63-1802	日本サンショウウオセンター	赤目町長坂861番地1	63-3004
桔梗が丘小学校	桔梗が丘3番町2街区67番地	65-2189	伊賀ふるさと農業協同組合 名張西支店	夏見96番地	63-0360
桔梗が丘南小学校	桔梗が丘5番町12街区38番地	65-0339	伊賀ふるさと農業協同組合 名張東支店	新田223番地4	65-1115
桔梗が丘東小学校	桔梗が丘7番町1街区86番地	65-4800	八幡工業団地管理センター	八幡1300番地13	63-1115
つつじが丘小学校	つつじが丘北3番町5番地	68-3485	近畿大学工業高等専門学校	春日丘7番町1番地	41-0111