

16. 選挙・議会及び行政

- 56 主要選挙執行状況
- 57 歴代正副議長
- 58 歴代市三役
- 59 市職員数
- 60 名張市行政組織図
- 61 市内主要施設一覧表

..

56.主要選挙執行状況

令和4年1月1日現在

施行年月日	選挙の種類	当日有権者数	投票者数	投票率(%)
平成7. 4. 9	県知事選挙	57,095	36,460	63.86
7. 4. 9	県議会議員選挙	57,095	36,444	63.83
7. 7. 23	参議院議員選挙	58,316	27,212	46.66
8.10. 20	衆議院議員選挙	60,400	40,726	67.43
10. 4. 12	市長選挙	61,757	37,609	60.90
10. 7. 12	参議院議員選挙	62,949	41,789	66.39
10. 8. 23	市議会議員選挙	62,584	43,647	69.74
11. 4. 11	県知事選挙	63,080	37,146	58.89
11. 4. 11	県議会議員選挙	63,080	37,146	58.89
12. 6. 25	衆議院議員選挙	64,707	44,663	69.02
12. 6. 25	参議院議員補欠選挙	64,707	44,629	68.97
13. 7. 29	参議院議員選挙	65,477	41,596	63.53
14. 4. 7	市長選挙	64,863	43,139	66.51
14. 8. 25	市議会議員選挙	65,402	44,162	67.52
15. 4. 13	県知事選挙	65,602	33,953	51.76
15. 4. 13	県議会議員選挙	65,602	33,951	51.75
15.11. 9	衆議院議員選挙	66,382	44,561	67.13
16. 7. 11	参議院議員選挙	66,791	42,734	63.98
17. 9. 11	衆議院議員選挙	66,947	49,548	74.01
18. 4. 2	市長選挙	66,277	37,030	55.87
18. 8. 27	市議会議員選挙	66,604	41,315	62.03
19. 4. 8	県知事選挙	66,564	22,665	34.05
19. 4. 8	県議会議員選挙	無	投票	票
19. 7. 29	参議院議員選挙	67,178	42,269	62.92
21. 8. 30	衆議院議員選挙	67,200	50,411	75.02
22. 4. 4	市長選挙	66,476	38,761	58.31
22. 7. 11	参議院議員選挙	67,295	42,281	62.83
22. 8. 29	市議会議員選挙	66,742	40,482	60.65
23. 4. 10	県知事選挙	66,604	28,549	42.86
23. 4. 10	県議会議員選挙	無	投票	票
24.12. 16	衆議院議員選挙	67,066	42,950	64.04
25. 7. 21	参議院議員選挙	66,912	39,723	59.37
26. 4. 6	市長選挙	65,998	27,716	42.00
26. 8. 24	市議会議員選挙	66,139	35,580	53.80
26.12. 14	衆議院議員選挙	66,562	36,994	55.58
27. 4. 12	県知事選挙	65,842	23,661	35.94
27. 4. 12	県議会議員選挙	無	投票	票
28. 7. 10	参議院議員選挙	67,476	40,311	59.74
29.10. 22	衆議院議員選挙	66,752	38,513	57.70
30. 4. 15	市長選挙	65,668	33,946	51.69
30. 8. 26	市議会議員選挙	65,824	34,212	51.97
31. 4. 7	県知事選挙	65,545	29,622	45.19
31. 4. 7	県議会議員選挙	65,545	29,590	45.14
令和元年. 7. 21	参議院議員選挙	66,022	35,174	53.28
3. 9. 12	県知事選挙	64,699	23,067	35.65
3.10. 31	衆議院議員選挙	64,914	37,368	57.57

※1.参議院議員選挙の投票者数・投票率は選挙区(地方区)分。

資料:選挙管理委員会

※2.衆議院議員選挙の投票者数・投票率は平成8年から小選挙区分。

57.歴代正副議長

令和4年1月1日現在

順代	議長	順代	副議長	就任年月日	退任年月日
初代	奥田健太郎	初代	藤岡信太郎	昭和29. 3. 31	昭和29. 8. 30
2	上村進一郎	2	山口猪之助	29. 9. 8	30. 6. 1
3	吉田茂平	3	橋本百之助	30. 6. 1	31. 4. 10
4	森下敏雄	4	北橋留蔵	31. 4. 10	32. 4. 11
5	吉田山静男	5	福永久郎	32. 4. 11	33. 4. 28
6	西山良之助	6	永岡茂郎	33. 4. 28	33. 8. 30
7	奥西利男	7	沢野伝夫	33. 9. 11	34. 4. 14
8	永岡茂雄	8	吉岡孝俊	34. 4. 14	35. 4. 22
9	森下敏雄			35. 4. 22	36. 4. 21
		9	辻本稔	35. 4. 22	35. 12. 22
		10	岡山博義	35. 12. 22	36. 4. 21
10	辻本林一			36. 4. 21	37. 4. 28
		11	垣内高久	36. 4. 21	36. 6. 29
		12	井上初藏	36. 8. 3	37. 4. 28
		13	米野庄太郎	37. 4. 28	37. 8. 30
11	山口猪之助	14	辻本稔	37. 9. 10	38. 9. 25
12	永岡茂利男	15	辻熊雄	38. 9. 25	40. 1. 11
13	奥西利男	16	梶本三代男	40. 1. 11	40. 9. 25
14	福森久郎	17	菅尾繁太郎	40. 9. 25	41. 8. 30
15	山崎猪之助	18	志賀輝男	41. 9. 8	42. 9. 20
16	西山武夫	19	細川一	42. 9. 20	43. 10. 9
17	西山武夫	20	今西賢	43. 10. 9	44. 9. 27
18	辻本稔	21	吉村隆	44. 9. 27	45. 8. 30
19	岡山博義	22	上村文式	45. 9. 10	46. 9. 30
20	奥西信夫	23	小山勝美	46. 9. 30	47. 9. 29
21	富山武夫	24	松崎英一	47. 9. 29	48. 9. 29
22	西山利男	25	市原源太郎	48. 9. 29	49. 8. 30
23	奥山博義	26	松崎英一	49. 9. 9	50. 10. 4
24	岡山博義	27	中森博	50. 10. 4	51. 10. 1
25	岡山博義	28	上村文式	51. 10. 1	52. 10. 31
26	奥西利男	29	小山勝美	52. 10. 31	53. 8. 30
27	上村文式	30	辻森博	53. 9. 8	54. 9. 20
28	辻本稔	31	吉永繁夫	54. 9. 20	55. 10. 2
29	岡山博義	32	井上延郎	55. 10. 2	56. 9. 29
30	西山武夫	33	八幡輝明	56. 9. 29	57. 8. 30
31	辻本稔	34	市橋省吾	57. 9. 8	58. 9. 29
32	松崎英一	35	中井栄五	58. 9. 29	59. 9. 28
33	徳地正	36	高北一郎	59. 9. 28	60. 9. 30
34	井上延郎	37	米本嘉門	60. 9. 30	61. 8. 30
35	八幡輝明	38	乾清	61. 9. 8	62. 9. 30
36	市橋省吾	39	高波敏行	62. 9. 30	63. 10. 11
37	高本一郎	40	山村博亮	63. 10. 11	平成元年10. 3
38	米本嘉門	41	中島一民	平成元年10. 3	2. 8. 30
39	西山武夫	42	中森茂	2. 9. 7	3. 11. 11
40	乾清	43	山口長四郎	3. 11. 11	4. 10. 5
41	高北一郎	44	山下松一	4. 10. 5	5. 9. 30
42	中井五	45	小野彰則	5. 9. 30	6. 8. 30
43	高波敏行	46	加藤富栄	6. 9. 7	7. 10. 4
44	中森茂	47	柳生大輔	7. 10. 4	8. 10. 7
45	山村博亮	48	川合滋	8. 10. 7	9. 10. 3
46	山口長四郎	49	辻村文夫	9. 10. 3	10. 8. 30
47	小野彰則	50	西田英夫	10. 9. 8	11. 10. 7
48	中森茂	51	辻村文夫	11. 10. 7	12. 10. 5
49	山松一	52	橋本隆雄	12. 10. 5	13. 10. 3
50	山村博亮	53	檜本勝久	13. 10. 3	14. 8. 30
51	山口長四郎	54	上村博美	14. 9. 10	15. 10. 2
52	橋本隆雄	55	福田博行	15. 10. 2	16. 10. 6
53	檜本勝久	56	中川敬三	16. 10. 6	17. 10. 6
54	柳本大輔	57	藤島幸子	17. 10. 6	18. 8. 30
55	山村博亮	58	永岡禎	18. 9. 8	19. 10. 5
56	山下松一	59	松崎勉	19. 10. 5	20. 10. 7
57	福田博行	60	石井政	20. 10. 7	21. 10. 7
58	永岡禎	61	森脇和徳	21. 10. 7	22. 8. 30
59	藤島幸子	62	吉住美智子	22. 9. 8	23. 10. 6
60	柳生大輔	63	細矢一宏	23. 10. 6	24. 10. 3
61	福田博行	64	森岡秀之	24. 10. 3	25. 10. 7
62	永岡禎	65	豊岡千代子	25. 10. 7	26. 8. 30
63	石井政	66	吉田正己	26. 9. 8	27. 10. 7
64	吉住美智子	67	富田真由美	27. 10. 7	28. 10. 5
65	森脇和徳	68	常俊朋子	28. 10. 5	29. 10. 2
66	細矢一宏	69	幸松孝太郎	29. 10. 2	30. 8. 30
67	福田博行	70	阪本忠幸	30. 9. 7	令和元年10. 2
68	川合滋	71	坂本直司	令和元年10. 2	2. 10. 2
69	富田真由美	72	荊原広樹	2. 10. 2	3. 10. 6
70	常俊朋子	73	足立淑絵	3. 10. 6	在任中
71	永岡禎				

資料:議会事務局

58.歴代市三役

令和4年1月1日現在

順	代	氏名	就任年月日	退任年月日
市長	初代	北田 藤太郎	昭和29. 4. 25	昭和49. 4. 24
	2	永岡 茂之	49. 4. 25	平成 2. 4. 24
	3	富永 英輔	平成 2. 4. 25	14. 4. 24
	4	亀井 利克	14. 4. 25	在任中
助役	初代	中島 繁男	昭和29. 3. 31	昭和29. 12. 23
	2	辻本 郁郎	30. 5. 30	45. 7. 31
	3	永岡 茂之	45. 8. 10	48. 9. 8
	4	辻 茂義	48. 11. 24	53. 4. 24
	5	垣 中 良治	53. 6. 5	63. 4. 5
	6	森永 孝尚	63. 4. 14	平成 2. 3. 19
	7	久保 次郎	平成 2. 6. 5	6. 6. 4
	8	森田 香	6. 6. 5	12. 3. 31
	9	奥西 正利	12. 4. 1	14. 4. 30
	10	中川 博	14. 6. 8	16. 3. 31
	11	松本 豊明	16. 4. 1	18. 6. 30
副市長	初代	伊藤 経人	平成19. 4. 1	20. 3. 31
	2	前田 國男	20. 4. 1	令和 3. 3. 31
	3	森上 浩伸	令和 2. 4. 1	在任中
収入役	初代	津地 力蔵	昭和29. 3. 31	昭和30. 2. 28
	2	菊田 一三男	30. 3. 1	38. 3. 8
	3	市川 忍	38. 3. 27	42. 5. 31
	4	辻 茂義	42. 7. 22	48. 11. 17
	5	垣 中 良治	48. 11. 24	53. 6. 4
	6	大西 勇	53. 6. 5	61. 6. 4
	7	久保 次郎	61. 6. 5	平成 2. 6. 4
	8	森田 香	平成 2. 6. 5	6. 6. 4
	9	岡村 俊作	6. 6. 5	10. 6. 4
	10	佐々木 定夫	10. 7. 1	14. 6. 30
	11	松本 豊明	14. 7. 1	16. 3. 31
	12	森岡 繁一	16. 4. 1	20. 3. 31

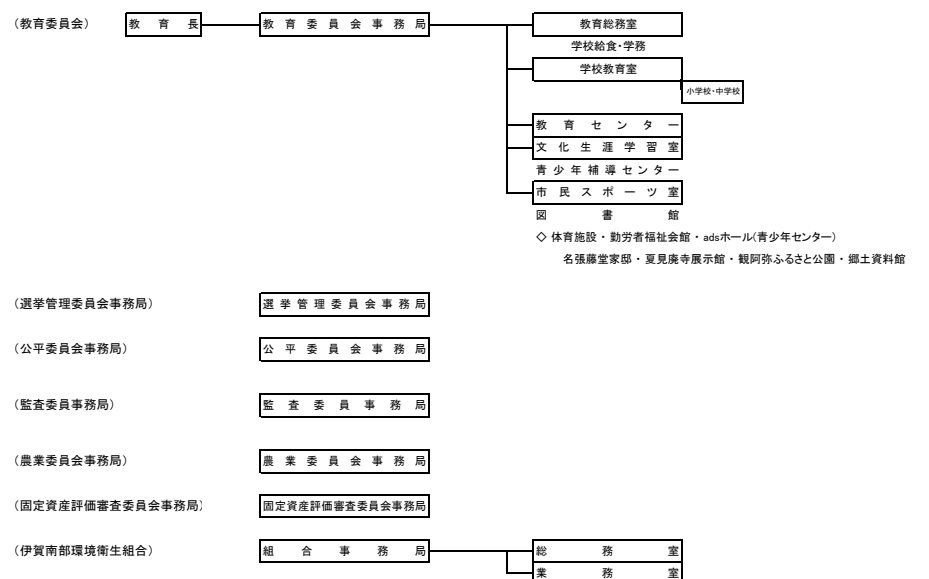
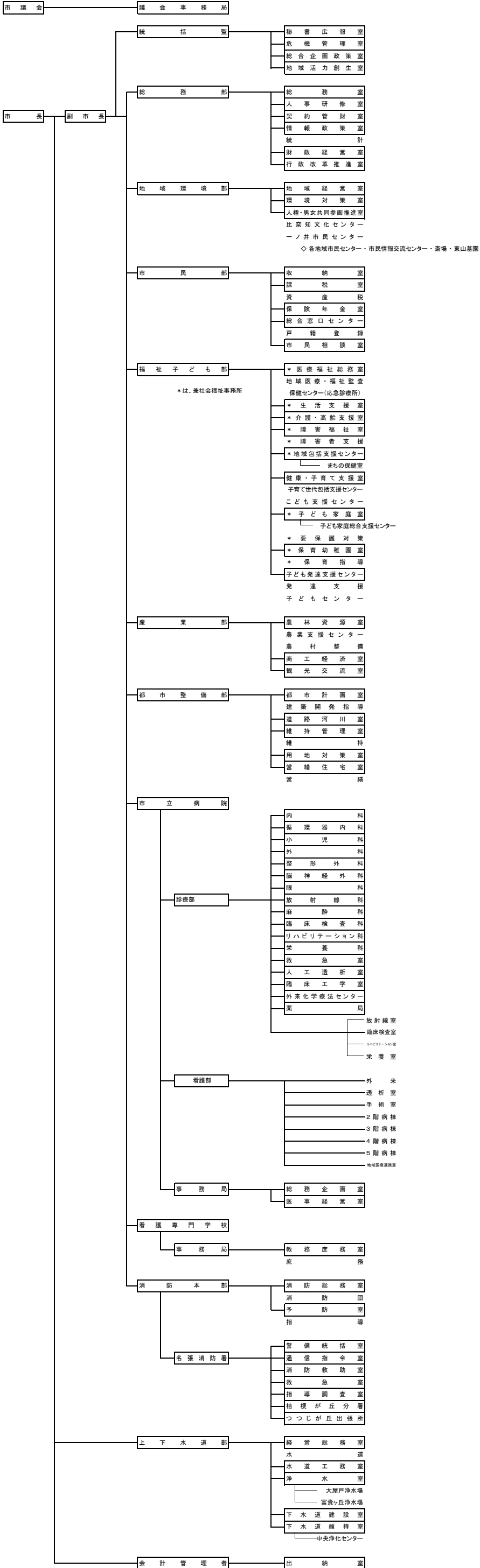
資料：秘書広報室

59.市職員数

令和4年1月1日現在

所 属	一般職員
市 長 直 轄	17
総 務 部	42
地 域 環 境 部	25
市 民 部	47
福 祉 子 ど も 部	134
産 業 部	21
都 市 整 備 部	40
上 下 水 道 部	37
市 立 病 院	271
出 納 室	5
消 防 本 部	114
議 会 事 務 局	6
教 育 委 員 会 事 務 局	58
監 査 委 員 会 事 務 局	3
農 業 委 員 会 事 務 局	1
計	821
伊 賀 南 部 環 境 衛 生 組 合	18
計	18
合 計	839

資料:人事研修室



61.市内主要施設一覧表

令和4年4月1日現在

名称	所在地	電話	名称	所在地	電話
●市の機関等			すずらん台小学校	すずらん台東3番町219番地	68-0555
名張市役所 各室はダイヤルイン			梅が丘小学校	梅が丘北1番町340番地	63-2160
比奈知文化センター	下比奈知1521番地	68-5073	百合が丘小学校	百合が丘東9番町1番地	64-6211
比奈知教育集会所	下比奈知1521番地1	68-5073	名張中学校	丸之内15番地	63-0247
比奈知児童館	下比奈知1527番地2	68-5073	赤目中学校	箕曲中村219番地	63-0707
比奈知老人憩の家	下比奈知1710番地6	68-5836	桔梗が丘中学校	桔梗が丘7番町1街区1926番地1	65-1726
一ノ井市民センター	赤目町一ノ井826番地2	64-0164	北中学校	美旗中村2380番地	65-1244
一ノ井教育集会所	赤目町一ノ井311番地1	63-7601	南中学校	つつじが丘南1番町241番地	68-0022
一ノ井児童館	〃	63-7601	名張市教育センター	百合が丘西5番町25番地	64-8801
一ノ井老人福祉センター	赤目町一ノ井311番地2	64-2947	名張市青少年補導センター	〃	63-7867
百々文化会館	神屋1172番地	69-1739	ads ホール(名張市青少年センター)	松崎町1325番地1	64-3478
市民活動支援センター	希央台5番町19番地	63-5325	名張市民センター	上八町1321番地1	64-2605
名張市人権センター	〃	63-0018	蔵持市民センター	蔵持町原出314番地3	63-0235
名張市男女共同参画センター	〃	63-5336	薦原市民センター	薦生1607番地	63-1800
名張市多文化共生センター	〃	64-6711	美旗市民センター	美旗町南西原229番地3	65-3007
名張市斎場	滝之原4538番地2	68-8400	比奈知市民センター	下比奈知1768番地	68-1101
名張市総合福祉センターふれあい (社会福祉協議会)	丸之内79番地	63-1111	錦生市民センター	安部田2118番地	63-0252
老人福祉センター	〃	63-7397	赤目市民センター	赤目町丈六238番地1	63-0329
シルバー人材センター	〃	63-6800	箕曲市民センター	夏見215番地	63-0453
ハローワークプラザ名張	〃	63-0900	長瀬市民センター	長瀬1405番地5	69-1009
名張市障害者人材センター	〃	63-0026	桔梗が丘市民センター	桔梗が丘6番町1街区131番地4	65-1206
保健センター (応急診療所)	朝日町1361番地4	63-3913	桔梗が丘南市民センター	桔梗が丘5番町12街区10番地	65-1206
名張市在宅医療支援センター	〃	48-7840	つつじが丘市民センター	つつじが丘北5番町73番地2	68-1236
こども支援センター(かがやき)	桔梗が丘西3番町3街区107番地	67-0250	梅が丘市民センター	梅が丘南5番町184番地	61-2855
子ども発達支援センター	百合が丘西5番町25番地	62-1088	百合が丘市民センター	百合が丘西5番町13番地	64-6466
大屋戸保育所	大屋戸150番地	63-2801	すずらん台市民センター	すずらん台東3番町220番地	68-1007
薦原保育所	薦生1590番地2	63-5827	中央ゆめづくり館	鴻之台1番町2番地	64-6755
錦生保育所	安部田2262番地	63-1194	国津の杜くにつふるさと館	神屋814番地4	69-1001
赤目保育所	赤目町檀448番地3	63-2803	国津の杜はぐくみ工房あらざ	〃	62-6920
箕曲保育園(私立)	夏見357番地3	63-2802	図書館	桜ヶ丘3088番地156	63-3260
昭和保育園(私立)	丸之内67番地10	63-1767	マツヤマSSKアリーナ(総合体育館)	夏見2812番地	63-5339
名張西保育園(私立)	南町506番地	63-0577	勤労者福祉会館	〃	63-5239
西田原保育園(私立)	西田原2340番地1	65-3263	武道交流館いきいき	蔵持町里2928番地	62-4141
比奈知保育園(私立)	下比奈知1527番地1	68-2023	名張藤堂家邸	丸之内54番地3	63-0451
滝之原保育園(私立)	滝之原1056番地	68-2993	夏見廃寺展示館	夏見2759番地	64-9156
桔梗が丘保育園(私立)	桔梗が丘3番町4街区411番地2	65-0827	名張市郷土資料館	安部田2270番地	64-7890
つつじが丘保育園(私立)	つつじが丘北7番町207番地	48-5033	赤目四十八滝キャンプ場	赤目町長坂941番地1	63-9666
名張幼稚園	丸之内55番地5	63-3280	伊賀南部環境衛生組合 (伊賀南部クリーンセンター)	伊賀市奥鹿野1990番地	53-1120
桔梗が丘幼稚園(私立)	桔梗が丘1番町2街区6番地	65-2396	伊賀南部浄化センター	薦生1810番地	63-1211
梅が丘幼稚園(私立)	梅が丘南2番町278番地	64-6077	●国の機関等		
富貴の森こども園(私立)	富貴ヶ丘6番町42番地21	42-8980	木津川上流河川事務所	木屋町812番地1	63-1611
認定こども園名張よさみ幼稚園(私立)	夏見545番地	64-2665	(名張川出張所)	夏見307番地1	63-3720
蔵持こども園(私立)	蔵持町原出1668番地	63-4590	(紀伊山系砂防事務所名張監督官詰所)	木屋町812番地1	63-0452
認定こども園つつじが丘幼稚園(私立)	つつじが丘北3番町7番地	68-3451	水資源機構		
みはた虹の丘こども園(私立)	新田1005番地	65-3065	(木津川ダム総合管理所)	下比奈知2811番地2	64-8961
とれたて名張交流館	希央台2番町77番地1	62-1755	(青蓮寺ダム管理所)	中知山1番地166	63-1289
旧細川邸やなせ宿	新町136番地	62-7760	(比奈知ダム管理所)	上比奈知1706番地	68-7111
上下水道部	下比奈知2820番地	63-4111	●県の機関		
名張市立病院	百合が丘西1番町178番地	61-1100	名張高等学校	東町2067番地2	63-2131
名張市立看護専門学校	百合が丘西5番町32番地	64-7700	名張青峰高等学校	百合が丘東6番町1番地	64-1500
名張消防署	鴻之台1番町2番地	63-0999	名張警察署	蔵持町芝出837番地3	62-0110
名張消防署 桔梗が丘分署	桔梗が丘6番町1街区131番地3	65-2000	伊賀つばさ学園	美旗町南西原229番地2	67-1050
〃 つつじが丘出張所	つつじが丘南7番町36番地3	68-1057	●その他		
名張小学校	丸之内55番地	63-0041	名張郵便局	栄町2930番地1	63-1474
蔵持小学校	蔵持町原出338番地	63-0068	名張育成園	美旗中村2326番地	65-0271
薦原小学校	薦生1595番地	63-2800	名張養護学園	朝日町1263番地3	63-0717
美旗小学校	新田117番地2	65-3009	名張厚生協会	朝日町1357番地1	63-0375
比奈知小学校	下比奈知1422番地	68-1104	名張商工会議所	南町822番地2	63-0080
錦生赤目小学校	赤目町檀116番地	63-1803	名張市観光協会	平尾3225番地10	63-9087
箕曲小学校	夏見351番地	63-1802	日本サンショウウオセンター	赤目町長坂861番地1	63-3004
桔梗が丘小学校	桔梗が丘3番町2街区67番地	65-2189	伊賀ふるさと農業協同組合 名張西支店	夏見96番地	63-0360
桔梗が丘南小学校	桔梗が丘5番町12街区38番地	65-0339	伊賀ふるさと農業協同組合 名張東支店	新田223番地4	65-1115
桔梗が丘東小学校	桔梗が丘7番町1街区86番地	65-4800	八幡工業団地管理センター	八幡1300番地13	63-1115
つつじが丘小学校	つつじが丘北3番町5番地	68-3485	近畿大学工業高等専門学校	春日丘7番町1番地	41-0111