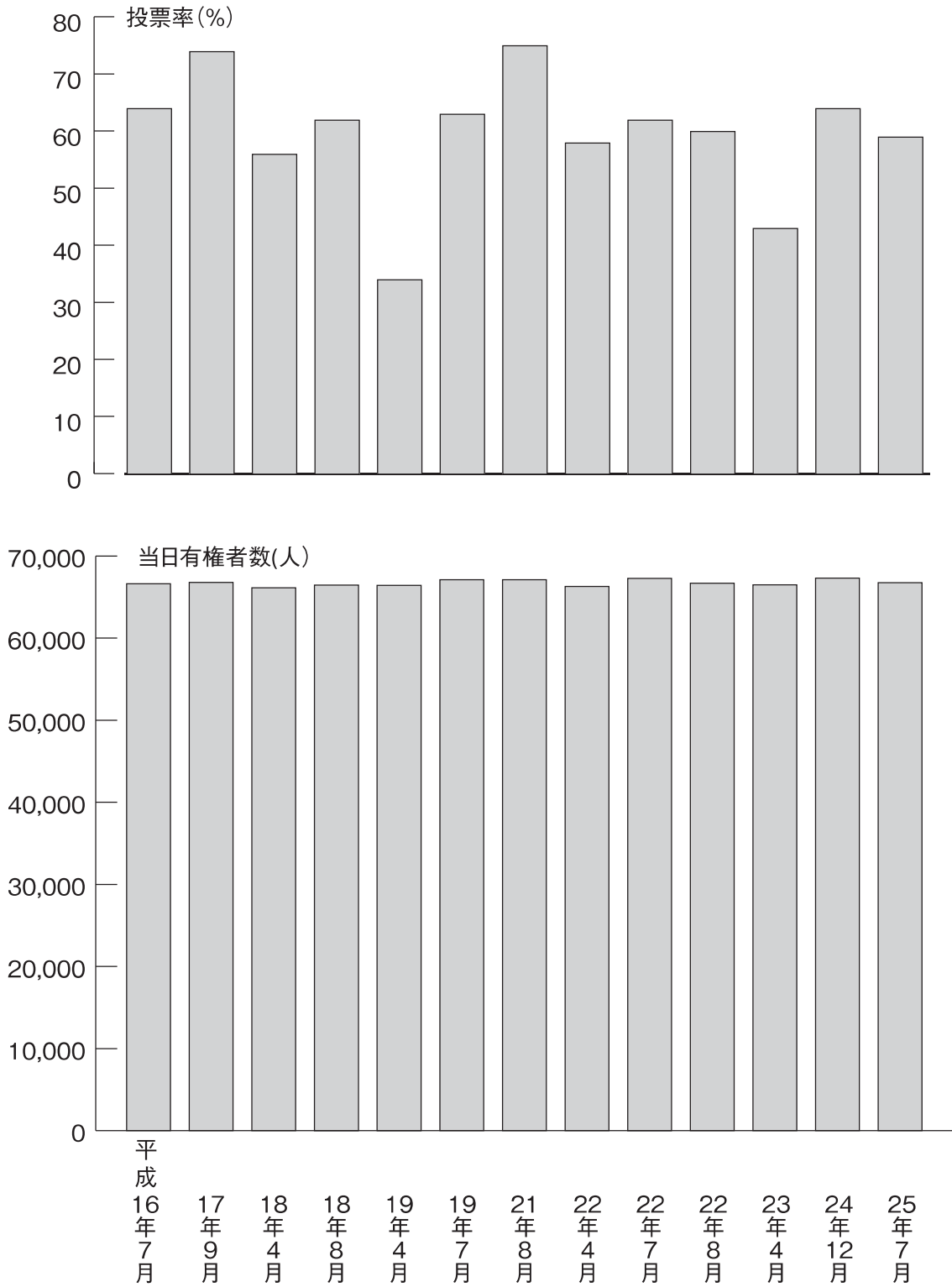


19. 選挙・議会及び行政

<図52> 主要選挙の投票率の比較



185. 主要選挙執行状況

施行年月日	選挙の種類	当日有権者数	投票者数	投票率(%)
平成 7. 4. 9	県知事選挙	57,095	36,460	63.86
7. 4. 9	県議会議員選挙	57,095	36,444	63.83
7. 7.23	参議院議員選挙	58,316	27,212	46.66
8.10.20	衆議院議員選挙	60,400	40,726	67.43
10. 4.12	市長選挙	61,757	37,609	60.90
10. 7.12	参議院議員選挙	62,949	41,789	66.39
10. 8.23	市議会議員選挙	62,584	43,647	69.74
11. 4.11	県知事選挙	63,080	37,146	58.89
11. 4.11	県議会議員選挙	63,080	37,146	58.89
12. 6.25	衆議院議員選挙	64,707	44,663	69.02
12. 6.25	参議院議員補欠選挙	64,707	44,629	68.97
13. 7.29	参議院議員選挙	65,477	41,596	63.53
14. 4. 7	市長選挙	64,863	43,139	66.51
14. 8.25	市議会議員選挙	65,402	44,162	67.52
15. 4.13	県知事選挙	65,602	33,953	51.76
15. 4.13	県議会議員選挙	65,602	33,951	51.75
15.11. 9	衆議院議員選挙	66,382	44,561	67.13
16. 7.11	参議院議員選挙	66,791	42,734	63.98
17. 9.11	衆議院議員選挙	66,947	49,548	74.01
18. 4. 2	市長選挙	66,277	37,030	55.87
18. 8.27	市議会議員選挙	66,604	41,315	62.03
19. 4. 8	県知事選挙	66,564	22,665	34.05
19. 4. 8	県議会議員選挙	無	投票	票
19. 7.29	参議院議員選挙	67,178	42,269	62.92
21. 8.30	衆議院議員選挙	67,200	50,411	75.02
22. 4. 4	市長選挙	66,476	38,761	58.31
22. 7.11	参議院議員選挙	67,295	42,281	62.83
22. 8.29	市議会議員選挙	66,742	40,482	60.65
23. 4.10	県知事選挙	66,604	28,549	42.86
23. 4.10	県議会議員選挙	無	投票	票
24.12.16	衆議院議員選挙	67,066	42,950	64.04
25. 7.21	参議院議員選挙	66,912	39,723	59.37

※1. 参議院議員選挙の投票者数・投票率は選挙区(地方区)分。

※2. 衆議院議員選挙の投票者数・投票率は平成8年から小選挙区分。

資料: 選挙管理委員会

186. 選挙人名簿登録者数の推移

各年9月2日現在

年	男	女	計
昭和46年	10,442	11,714	22,156
47	10,658	11,919	22,577
48	11,010	12,305	23,315
49	11,416	12,712	24,128
50	11,778	13,103	24,881
51	12,133	13,430	25,563
52	12,591	13,881	26,472
53	13,042	14,434	27,476
54	13,543	15,031	28,574
55	14,440	15,959	30,399
56	15,454	16,973	32,427
57	16,432	18,007	34,439
58	17,307	18,911	36,218
59	17,855	19,540	37,395
60	18,277	20,003	38,280
61	18,757	20,460	39,217
62	19,290	21,056	40,346
63	20,176	21,954	42,130
平成元年	21,207	23,108	44,315
2	22,720	24,723	47,443
3	23,847	26,033	49,880
4	24,951	27,261	52,212
5	25,890	28,308	54,198
6	26,868	29,542	56,410
7	27,994	30,702	58,696
8	28,748	31,491	60,239
9	29,516	32,299	61,815
10	30,201	33,015	63,216
11	30,685	33,478	64,163
12	31,115	33,942	65,057
13	31,453	34,243	65,696
14	31,616	34,447	66,063
15	31,798	34,652	66,450
16	32,049	34,929	66,978
17	32,121	35,010	67,131
18	32,184	35,084	67,268
19	32,245	35,105	67,350
20	32,257	35,047	67,304
21	32,214	35,191	67,405
22	32,234	35,191	67,425
23	32,236	35,188	67,424
24	32,155	35,095	67,250
25	31,999	34,917	66,916

資料：選挙管理委員会

187. 歴代正副議長

平成26年1月1日現在

順代	議長	順代	副議長	就任年月日	退任年月日
34	井上延郎	36	高北一郎	昭和59.9.28	昭和60.9.30
35	八幡輝明	37	米本嘉門	60.9.30	61.8.30
36	市橋省吾	38	乾清	61.9.8	62.9.30
37	高北一郎	39	高波敏行	62.9.30	63.10.11
38	米本嘉門	40	山村博亮	63.10.11	平成元年10.3
39	西山武夫	41	中島一民	平成元年10.3	2.8.30
40	乾清	42	中森茂	2.9.7	3.11.11
41	高北一郎	43	山口長四郎	3.11.11	4.10.5
42	中井栄五	44	山下松一	4.10.5	5.9.30
43	高波敏行	45	小野彰則	5.9.30	6.8.30
44	中森茂	46	加藤富栄	6.9.7	7.10.4
45	山村博亮	47	柳生大輔	7.10.4	8.10.7
46	山口長四郎	48	川合滋	8.10.7	9.10.3
47	小野彰則	49	辻村文夫	9.10.3	10.8.30
48	中森茂	50	西田英夫	10.9.8	11.10.7
49	山下松一	51	辻村文夫	11.10.7	12.10.5
50	山村博亮	52	橋本隆雄	12.10.5	13.10.3
51	山口長四郎	53	檜本勝久	13.10.3	14.8.30
52	橋本隆雄	54	上村博美	14.9.10	15.10.2
53	檜本勝久	55	福田博行	15.10.2	16.10.6
54	柳生大輔	56	中川敬三	16.10.6	17.10.6
55	山村博亮	57	藤島幸子	17.10.6	18.8.30
56	山下松一	58	永岡禎	18.9.8	19.10.5
57	福田博行	59	松崎勉	19.10.5	20.10.7
58	永岡禎	60	石井政	20.10.7	21.10.7
59	藤島幸子	61	森脇和徳	21.10.7	22.8.30
60	柳生大輔	62	吉住美智子	22.9.8	23.10.6
61	福田博行	63	細矢一宏	23.10.6	24.10.3
62	永岡禎	64	森岡秀之	24.10.3	25.10.7
63	石井政	65	豊岡千代子	25.10.7	在任中

資料：議会事務局

188. 歴代市三役

平成26年1月1日現在

順代		氏名			就任年月日	退任年月日
市長	初代	北田藤太郎			昭和29.4.25	昭和49.4.24
	2	永岡茂之			49.4.25	平成2.4.24
	3	富永英輔			平成2.4.25	平成14.4.24
	4	亀井利克			平成14.4.25	在任中
助役	初代	中島繁男			昭和29.3.31	昭和29.12.23
	2	辻本郁郎			30.5.30	45.7.31
	3	永岡茂之			45.8.10	48.9.8
	4	辻茂義			48.11.24	53.4.24
	5	垣中良治			53.6.5	63.4.5
	6	森永孝次			63.4.14	平成2.3.19
	7	久保次郎			平成2.6.5	6.6.4
	8	森田香利			6.6.5	12.3.31
	9	奥西正			12.4.1	14.4.30
	10	中川博			14.6.8	16.3.31
	11	松本豊明			16.4.1	18.6.30
副市長	初代	伊藤経人			平成19.4.1	平成20.3.31
	2	前田國男			20.4.1	在任中
収入役	初代	津地力蔵			昭和29.3.31	昭和30.2.28
	2	菊田一三			30.3.1	38.3.8
	3	市川忍			38.3.27	42.5.31
	4	辻茂義			42.7.22	48.11.17
	5	垣中良治			48.11.24	53.6.4
	6	大西勇			53.6.5	61.6.4
	7	久保次郎			61.6.5	平成2.6.4
	8	森田香作			平成2.6.5	6.6.4
	9	岡村俊作			6.6.5	10.6.4
	10	佐々木定夫			10.7.1	14.6.30
	11	松本豊			14.7.1	16.3.31
	12	森岡繁一			16.4.1	20.3.31

資料:秘書室

189. 市民相談件数

年月	総数	生活活動	消費生活	年金	職業・生業	土地・建物	夫婦・家族	財産・相続	保健・医療	金銭問題	多重債務	人権・法律	交通事故	福祉	青少年	まちづくり
平成21年4月	1,430		13			2	8	9		7	4		2	1		
5	1,874		23		2	9	4	5		3	2					
6	1,722	1	13		2	5	9	10	1	6	4	1	4			
7	1,633		13		3	9	10	6	1	4	2	1	4			
8	1,378	1	22			5	9	13	2	3	7	1	3	1		
9	1,719		19		1	6	6	13		3	3		2			
10	1,801	1	29	3	1	18	6	18	1	5	2	1	3	1		
11	1,649		25		1	5	4	7		6	4	1				
12	1,364	2	17		1	10	4	6		8	4	1	2			
平成22年1月	1,587		23		2	10	6	7	1	3	3		3			
2	1,719		15		2	10	10	11		6	2					
3	1,686		19		2	6	7	9		5	2	5	2			
計	19,562	5	231	3	17	95	83	114	6	59	39	11	25	3		

※1. 不登校の件数は、平成24年度適応指導教室相談状況、通級来室状況報告の電話相談回数の総計と面接相談回数の総計を合算したものである。

資料:総合窓口センター

190. 市職員数

平成26年1月1日現在

所 属	一 般 職 員
秘書室	3
総務部	43
地域部	9
企画財政部	21
市民部	55
生活環境部	28
健康福祉部	50
子ども部	88
産業部	22
都市整備部	41
上下水道部	48
市立病院	248
出納室	6
消防本部	113
議会事務局	6
教育委員会事務局	81
監査委員会事務局	3
農業委員会事務局	2
計	867
伊賀南部環境衛生組合	44
伊賀広域市町村圏事務組合	3
計	47
合 計	914

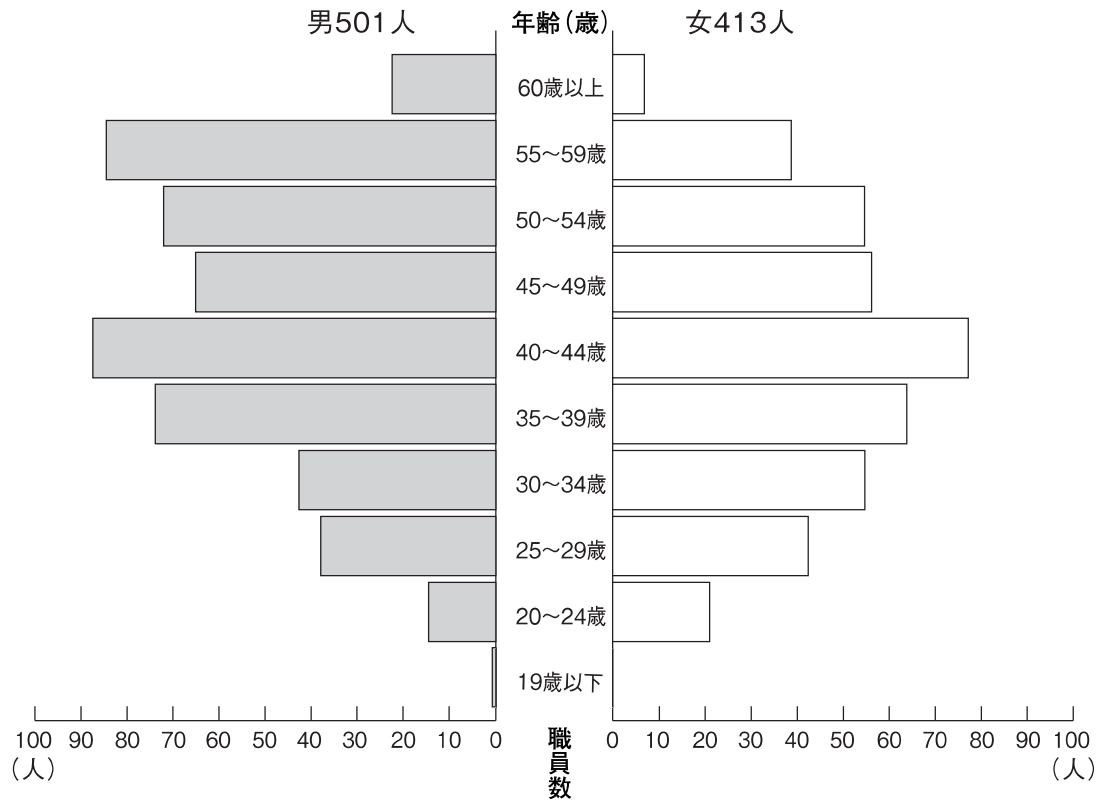
資料: 人事研修室

平成24年度

隣・近所	行政	苦情・要望	その他	不登校	教育よろず相談	発達に係る相談	女性相談	法律相談	男性相談	メンタルヘルス相談	人権相談	女性	家庭児童相談	ハローワークプラザ名張	女性相談(ナバリエ)	男性相談(ナバリエ)	女性弁護士による法律相談	メンタルヘルス相談
3	2			74	10	35	13	4		4		100	70	1,048	13		4	4
2		1	3	392	14	22	23	6		5		82	70	1,172	23		6	5
3		1	1	279	25	37	22	6	1	5	1	74	69	1,108	22	1	6	5
2	1			199	13	29	21	8	1	6		120	107	1,037	21	1	8	6
4	2	2	5	98	9	20	21	5		5		99	68	942	21		5	5
1	2		4	332	18	40	18	3	2	6	1	69	102	1,039	18	2	3	6
2			2	406	16	37	21	7	1	4		75	83	1,025	21	1	7	4
1	1		3	419	10	37	18	6		3	1	77	86	907	18		6	3
	2	1	1	252	14	28	21	6	2	1	2	87	80	782	21	2	6	1
	1		2	305	10	31	17	4	3	5	1	103	75	943	17	3	4	5
2			2	340	12	19	23	5		4	2	86	139	997	23		5	4
2		1		271	5	24	18	7		3	1	104	109	1,056	18		7	3
22	11	6	23	3,367	156	359	236	67	10	51	9	1,076	1,058	12,056	236	10	67	51

総合窓口センター 教育センター 人権センター(ナバリエ) 子ども家庭室(ふれあい) ハローワークプラザ名張 教育センター 子ども発達支援センター 人権・男女共同参画室

<図53>年齢別男女別市職員数の比較



191. 男女別・年齢階層別市職員数

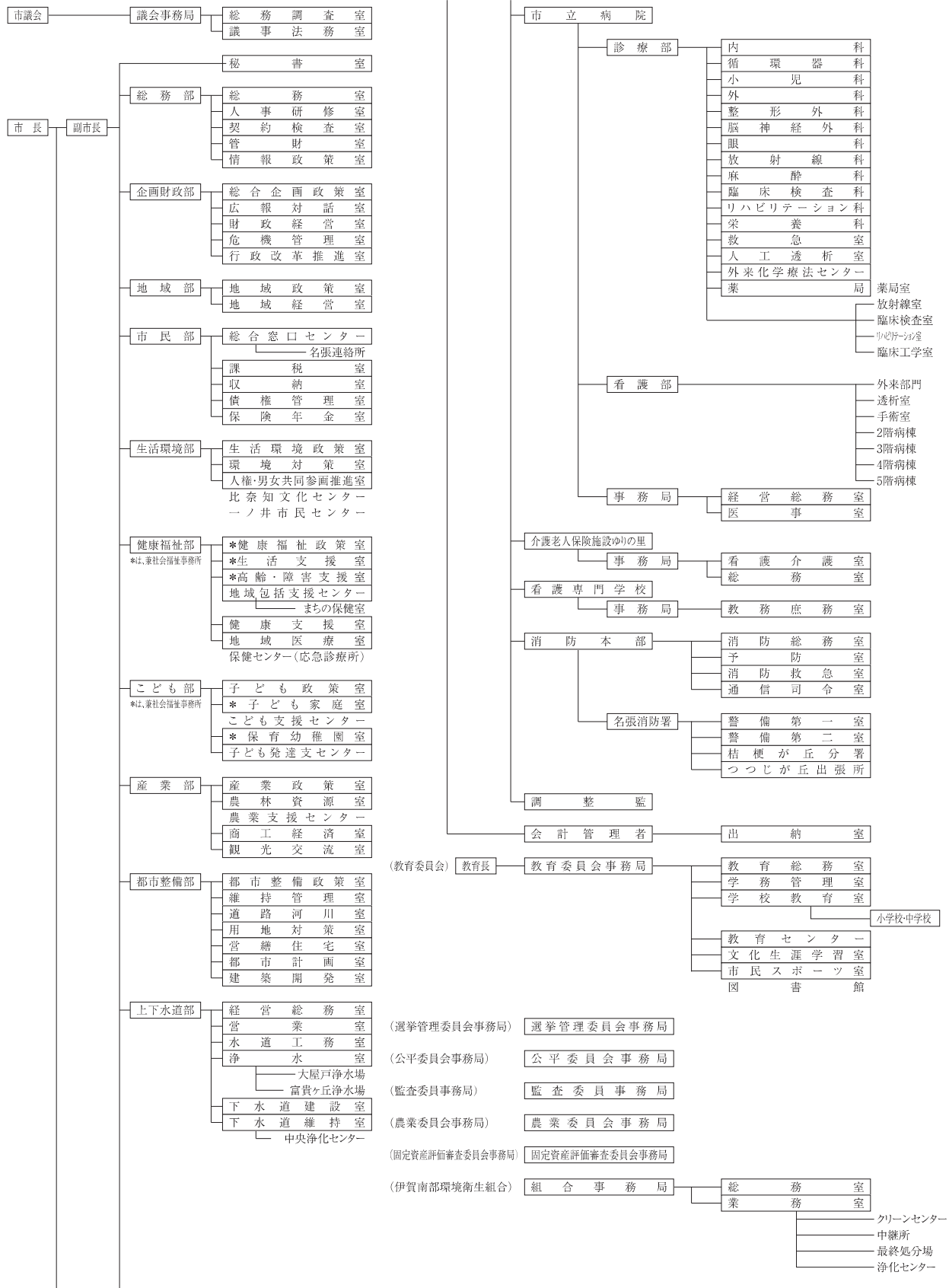
平成26年1月1日現在

項目	総数	19歳以下	20~24歳	25~29歳	30~34歳	35~39歳	40~44歳	45~49歳	50~54歳	55~59歳	60歳以上
総数	914	1	35	80	96	137	164	122	126	124	29
男	501	1	14	38	42	74	87	66	72	85	22
女	413	—	21	42	54	63	77	56	54	39	7

資料:人事研修室

192. 名張市行政組織図

平成26年4月1日現在



資料:行政改革推進室