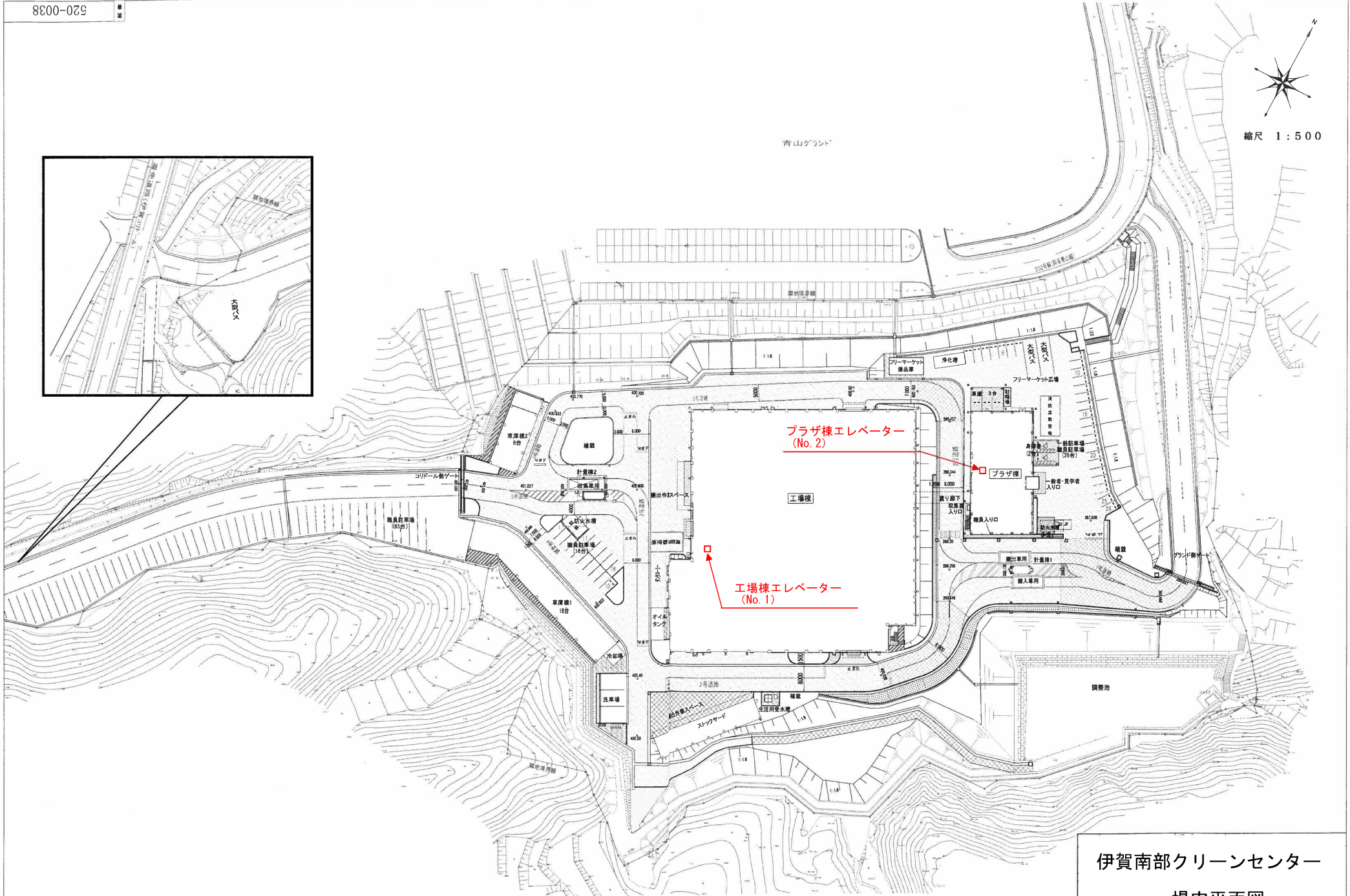
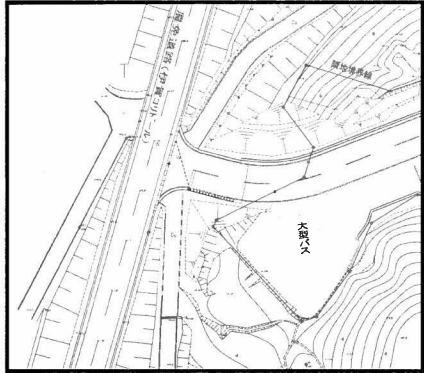




縮尺 1:500

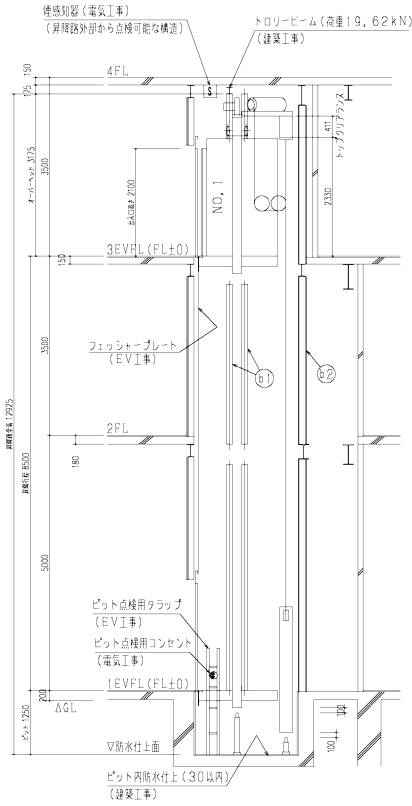


プラザ棟エレベーター  
(No. 2)

工場棟エレベーター  
(No. 1)

伊賀南部クリーンセンター  
場内平面図

遮煙のりばドア (Smokeproof)  
 国土交通大臣認定番号 CAS-0220  
 NO.1 適用階床: 1F, 3F



昇降路縦断面図 (1/50) [1/100]

NO.1

ビット反力	74, 3kN
ビット衝撃荷重	63, 4kN
C/W割	49, 3kN

- 電源引込ミ (P1) (電気工事)
  - ・三相3線200V, 60Hz
  - ・単相100V, 60Hz
  - ・D種接地線
  - ・引出し位置 3FL±1100mm
  - ・引出し長さ 2, 0m
  - ・受電盤への接続 (電気工事)
- 電源引込ミ (P2) (電気工事)
  - ・インスターホン制御引込ミ (φ0, 9mmφ×5P)
  - ・遠隔監視メンテナンス用配管、電話線引込ミ (φ19配管、電話線1P)
  - ・火災時制御用配管 (無電圧α線用) 配管、配線引込ミ (φ0, 9mmφ×1P)
  - ・非常放送用配線引込ミ (φ0, 9mmφ×2P)
  - ・引出し位置 3FL±500mm
  - ・引出し長さ 2, 0m

レール反力リスト (地震時作用荷重)

レール反力		NO.1	
P <sub>1</sub>	かご側	Px	3, 88kN
	一般階	Py	1, 94kN
	かご側	Px	5, 56kN
		Py	4, 27kN
	おもり側	Px	4, 56kN
		一般階	Py
おもり側	Px	5, 86kN	
	最上階	Py	4, 34kN

上記 荷重による桁及び梁のたわみは5mm以下となるよう選定下さい。

エレベーター廻り設備部材

①	三方駆動付材	L-65x65x6	
②	レール支持柱	H-125x125x6.5x9	(建築工事)
③	レール支持柱	H-150x150x7x10	
④	敷居駆動付材	L-100x100x10	
⑤	トロリービーム	H-125x125x6.5x9	

電源設備 (1台1層棟)

号機名	NO.1	
電源設備容量	動力	200V 4kVA
	照明	100V 1, 5kVA
最大電流	21, 9A	
動力線サイズ (mm <sup>2</sup> )	5, 5	8, 0 14, 0
最大引込み距離 (m)	74	114 200
建屋側MCCB	30A	
接地線最小サイズ	2, 0mm <sup>2</sup>	
インターホン用配線	φ19配管、電話線1P	
電話用配管・配線	φ19配管、電話線1P	
ビットコンセント容量	1kVA/台	

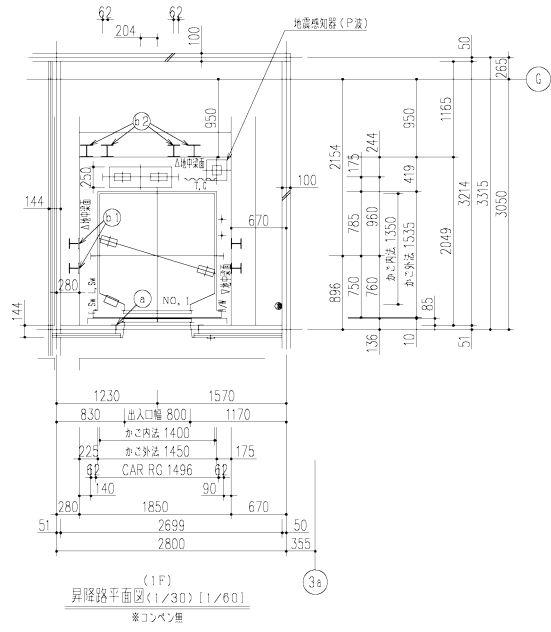
エレベーター仕様

号機名 (台数)	NO.1 (1層棟) (1台)	
用途 (形式)	人荷用 (SPF750 (11) -C045)	
積載量 (定員)	750kg (11人)	
速度	45m/min	
制御方式	交流インバータ制御方式	
操作方式	乗合全自動方式	
停止場所・出入口方向	(1, 3F) 2ヶ所 1方向	
かご内法 (WxDxH)	1400mmX1350mmX2300mm	
出入口寸法 (WxD)	800mmX2100mm	
ドア方式	2枚戸中央開き (電動式)	
電機機出力	AC-3, 5kW	
電源	動力	三相3線 200V 60Hz
	照明	単相 100V 60Hz
管制運転	地震	有 (P波+S波感知器 (3段階検知) リスタート機能付)
	火災	有
	自家急	無
停電時自動復帰装置	有	
耐震クラス	B	
特記事項	・スタンダード照明 ・旅行式保護ネット付 (H=1800) ・ホールド ・非常放送スピーカ (消防法適合品) ・かご床補強 ・多言語ドアセッティング (2D) ・戸閉検出ボタン付 ・水浸時緊急通報 ・遮煙アースSmokeproof (1, 3F, 2ヶ所) ・レールサイズ カゴおもり共 13k (DB) ・インターホン位置: 中央制御室	

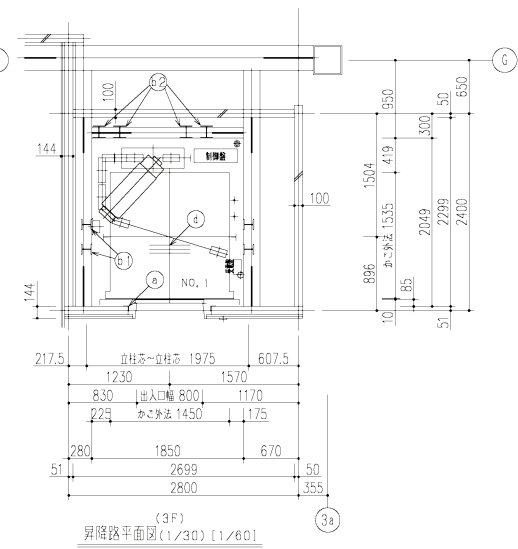
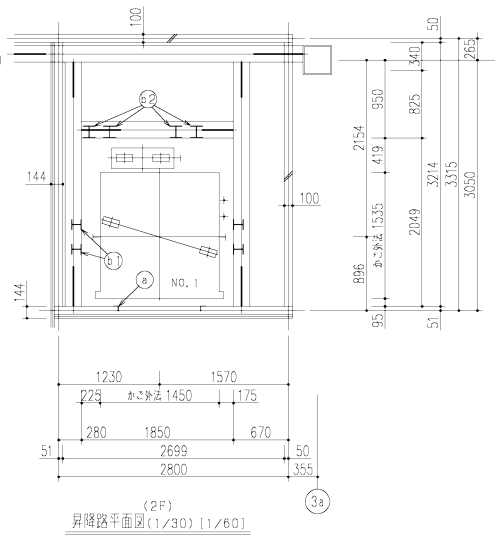
工場棟

図名	図番	図尺	作成	承認	備考
エレベーター	1	1:50			

伊賀市健康福祉センター総合福祉センター建設工事  
 (2F, 3F) (エレベーター) (1)

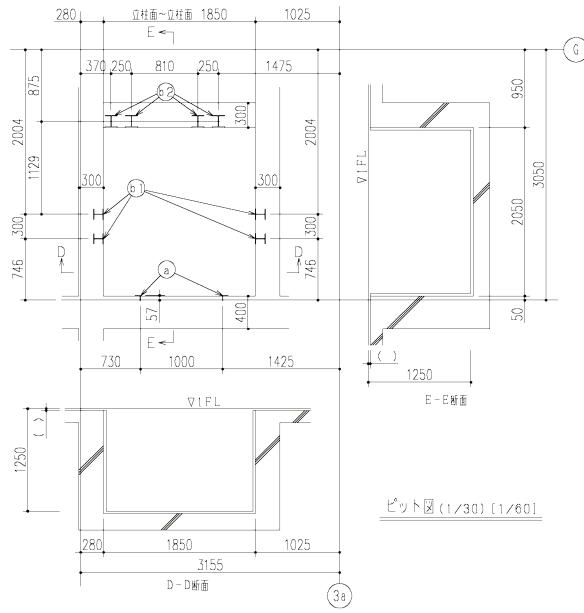


- ピット点検用コンセント (電気工事)
- ▽ T. C保護金網 (エレベーター工事)



エレベーター選り抜仕様部材		
①	三方枠製作材	L-65x65x6
②	レール支持柱	H-125x125x6.5x9
③	レール支持柱	H-150x100x7x10
④	軌層製作材	L-100x100x10
⑤	トロリービーム	H-125x125x6.5x9

(建築工事)



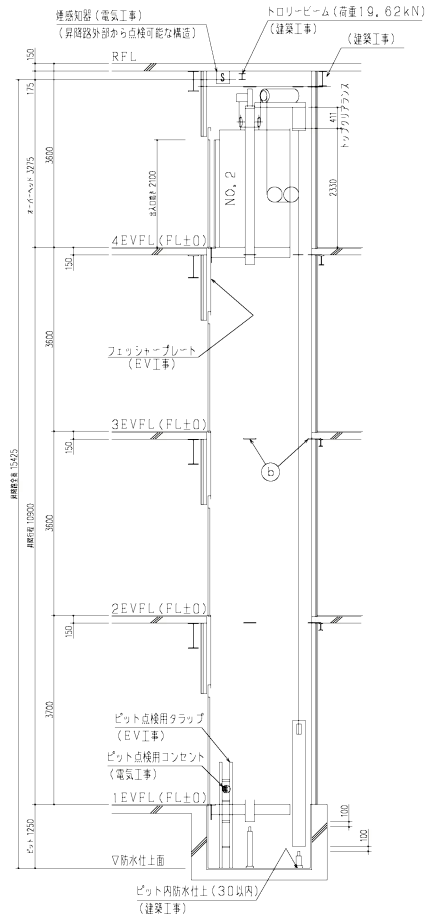
工場棟

A-0083

図番	内容	1/2	1/3	1/4	1/5	1/6	1/7	1/8	1/9	1/10
500-0083	エレベーター詳細図 (2)									

伊賀南部県衛生組合  
伊賀南部県衛生組合新築工事  
(ごみ処理施設・多目的ホール)

500-0083



昇降路縦断面図(1/50) [1/100]

NO. 2		
ピット反力		77.3kN
ピット衝撃荷重	かご側	65.9kN
	C/車側	52.0kN

エレベーター廻り設備部材		
①	三方枠取付材	L-65x65x6
②	ファスナー	PL-12
③	敷居取付材	L-100x100x10
④	トロリービーム	H-125x125x6.5x9

(機器は4F設置)	
①	電源引込ミ (P1) (電気工事) ・三相3線200V, 60Hz ・单相100V, 60Hz ・0線接地 ・引出シ位置 4FL+1100mm ・引出シ長さ 2.0m ・安電盤へ接続 (電気工事)
②	電源引込ミ (P2) (電気工事) ・インターホン配線引込ミ (φ.9mm <sup>2</sup> x5F) ・遠隔監視用メソフラス用配線、電話線引込ミ (φ1.9配管、電話線1P) ・火災警報用配線(警報用)配管、監視引込ミ (φ.9mm <sup>2</sup> x1P) ・非常放送用配線引込ミ (φ.9mm <sup>2</sup> x2P) ・引出シ位置 4FL-500mm ・引出シ長さ 2.0m

レベル反力リスト (地震時作用荷重)		
NO. 2		
かご側	Px	4.11kN
一般層	Py	2.06kN
かご側	Px	5.71kN
最上層	Py	4.35kN
おもり側	Px	4.80kN
一般層	Py	2.40kN
おもり側	Px	6.02kN
最上層	Py	4.42kN

上記 荷重は各柱及び梁の軸方向に50mm以下となるよう設定済み。

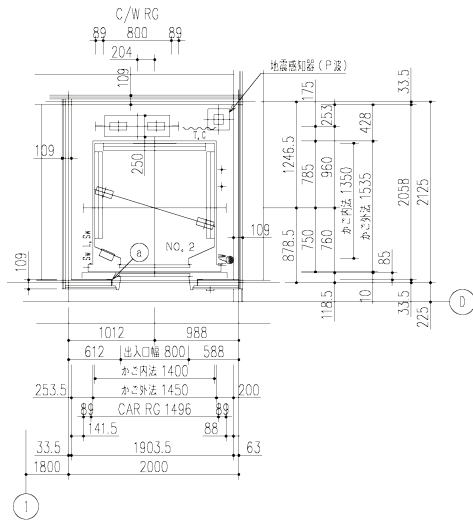
電源設備 (1台1階棟)	
号機名	NO. 2
電源設備容量	動力 200V 4kVA
	照明 100V 1.5kVA
最大電流	22.2A
動力線サイズ (mm <sup>2</sup> )	5.5 8.0 14.0
最大引込み距離 (m)	73 113 197
建屋側MCCB	30A
接地抵抗値	2.0mm <sup>2</sup>
インターホン用配線	φ.9mm <sup>2</sup> x5F
電話用配管・配線	φ1.9配管、電話線1P
ピットコンセント容量	1kVA/台

遮煙のりばドア (Smokeproof)  
国土交通大臣認定番号 CAS-0220  
NO. 2 適用階床: 1~4F

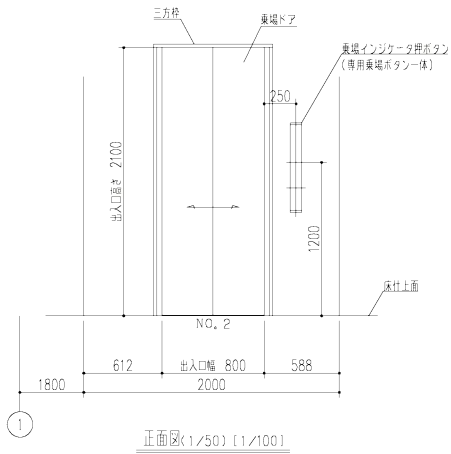
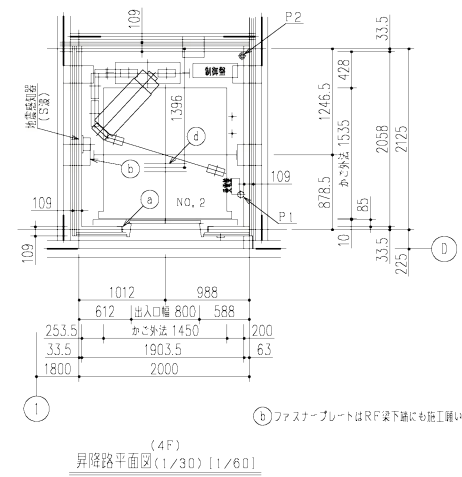
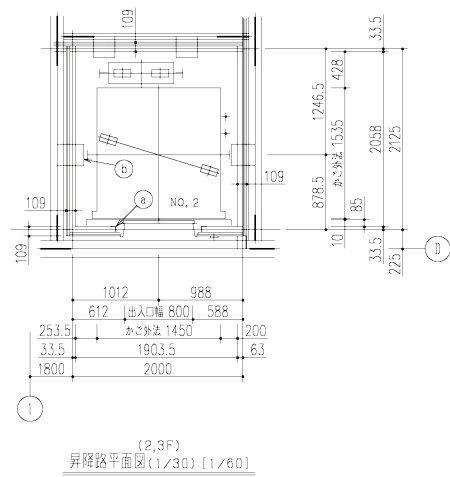
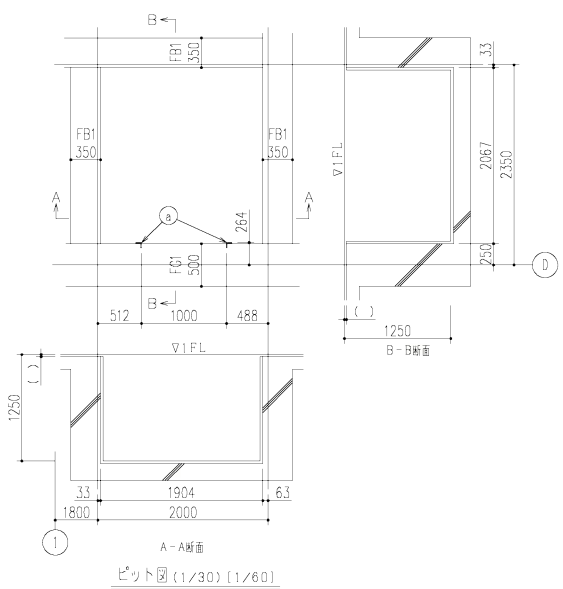
エレベーター仕様	
号機名(台数)	NO. 2 (プラザ棟) (1台)
用途(形式)	乗用 (SP11-C045) 兼用材料用
積載量(定員)	750kg (11人)
速度	4.5m/min
制御方式	交流インバータ制御方式
操作方式	乗合全自動方式
停止ヶ所・出入口方向	(1~4F) 4ヶ所 1方向
かご内法(WxDxH)	1400mmX1350mmX2300mm
出入口寸法(WxH)	800mmX2100mm
ドア方式	2重甲中央開き (電動式)
電動機出力	AC-3, 5kW
電器	動力 三相3線 200V 60Hz
	照明 单相 100V 60Hz
制御運転	地点 有 (P波+S波感知器 (3段検知) リスタート機能付)
	火災 有
	自安全 無
停電時自動着床装置	有
前室クラス	B
特記事項	・スタンダード照明 ・板式保護マット付 (H=1800) ・床マット ・非常放送スピーカー (消防法適合品) ・車椅子仕様 ・かご内手摺 (3方向) ・扉厚 (H=300) (t1.5) ・視覚障害者対策 ・非常急停車対策 ・点字段板 (一般用品に追加納付) ・多光軸トセフティ (2D) ・遮煙ドアSmokeproof (1~4F・4ヶ所) ・レベルサイズ カゴ有効長 18k (DB)

**プラザ棟**

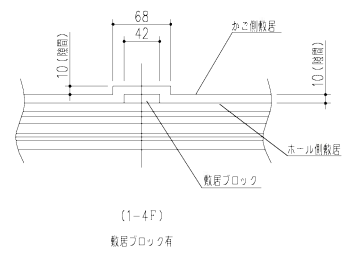
図名	図番	図尺	図種	図示
伊賀南部環境衛生組合棟	12-R7148			
伊賀南部環境衛生組合新築工事				
(プラザ棟)				
エレベーター詳細図 (1)				



●	ピット点検用コンセント	(電気工事)
○	T, C 戻り金網	(エレベーター工事)



三方枠	大枠・全周部	鋼板製単色塗装仕上
ドア		鋼板製単色塗装仕上
仕様	有	
敷居	縁付アルミ製	
建物の引込ドア(Smokeproof)		
国土交通大臣認定番号	CAS-0220	



A部：敷居切欠き部詳細図(1/10) [1/20]

**プラザ棟**

図名	エレベーター	図番	12-87148	図示	伊賀南部環境衛生組合
作成	20年 11月	縮尺	1:30	設計	伊賀南部環境衛生組合新築工事 (プラザ棟)
承認		設計		図取	エレベーター詳細図 (2)
訂正		訂正		理由	
図取		図取		承認	