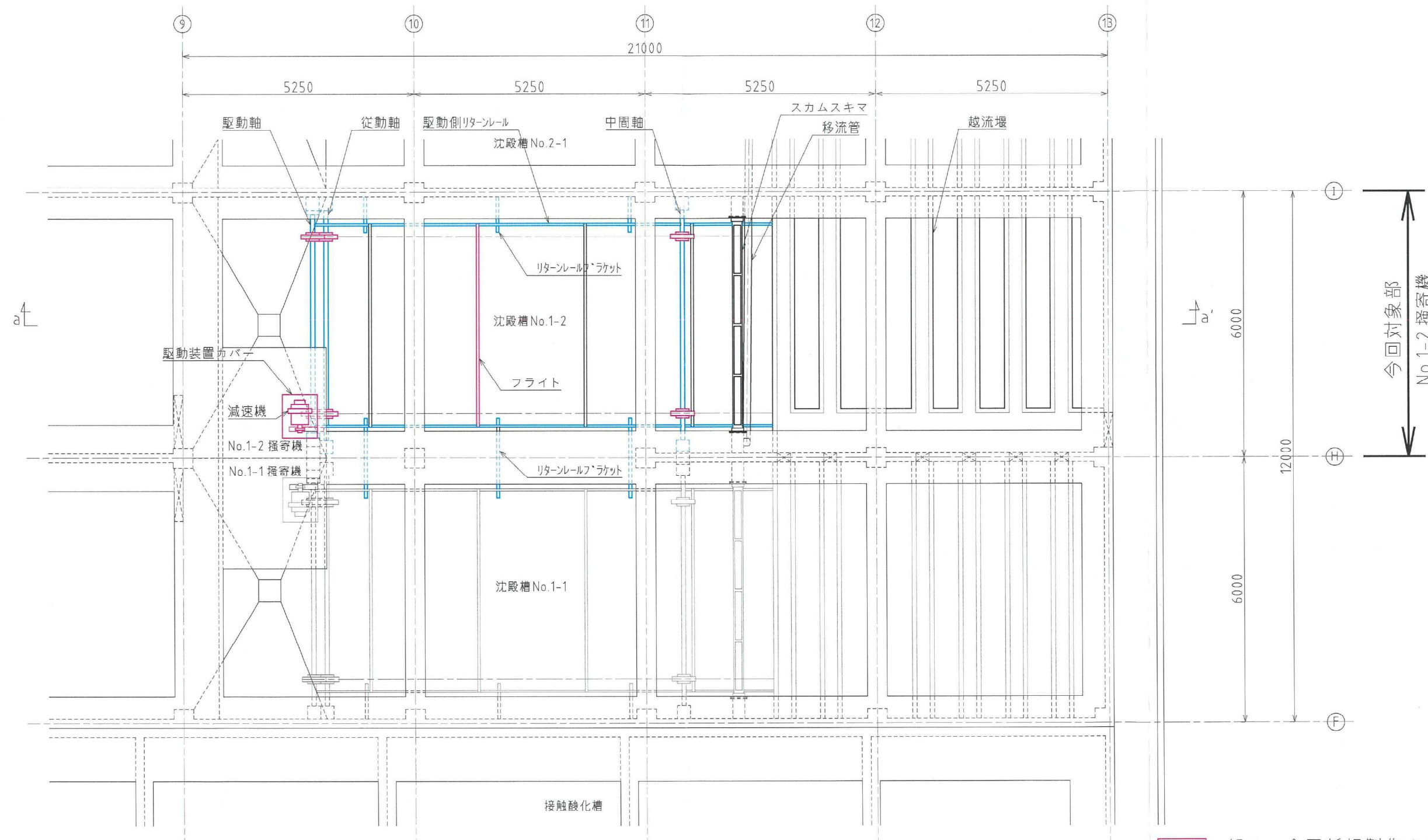


注記
 1.  部は今回工事箇所を示す。

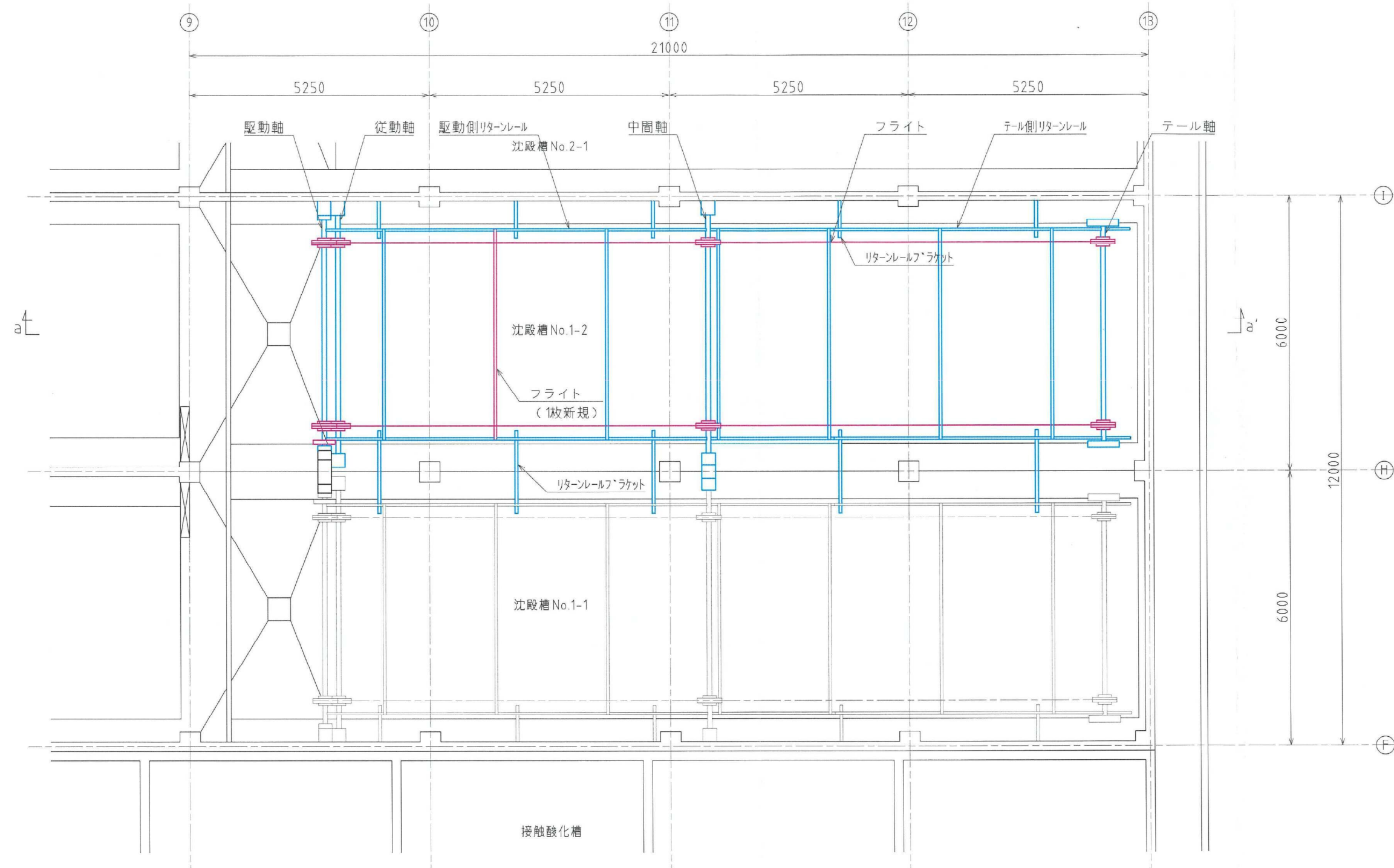
工事名	南部つつじが丘処理場 No.1-2沈殿槽汚泥掻き機更新工事	
図面名	南部つつじが丘処理場平面図	
施工場所	名張市 つつじが丘北9番町 地内	
縮尺	NONE	図面番号
設計年月日	令和 5年 月 日	1
名張市		



- ※ 部は、今回新規製作を示す。
- ※ 部は、既設整備して使用を示す。

上部平面図

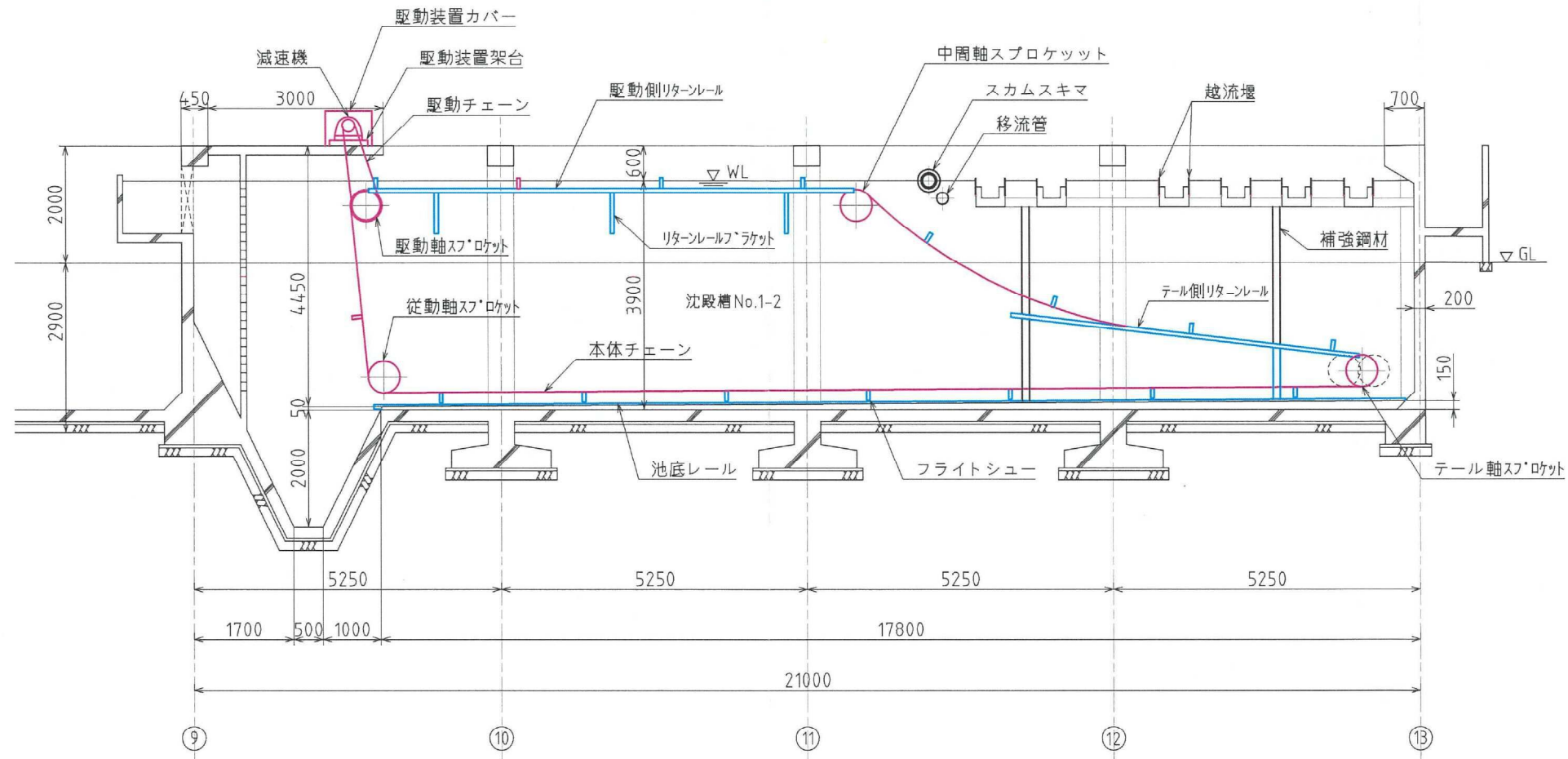
工事名	南部つつじが丘処理場 No.1-2沈殿槽汚泥掻寄機更新工事	
図面名	No.1-2掻寄機更新平面図(上部)	
施工場所	名張市 つつじが丘北9番町 地内	
縮尺	NONE	図面番号
設計年月日	令和 5年 月 日	2
名張市		



- ※ 部は、今回新規製作を示す。
- ※ 部は、既設整備して使用を示す。

下部平面図

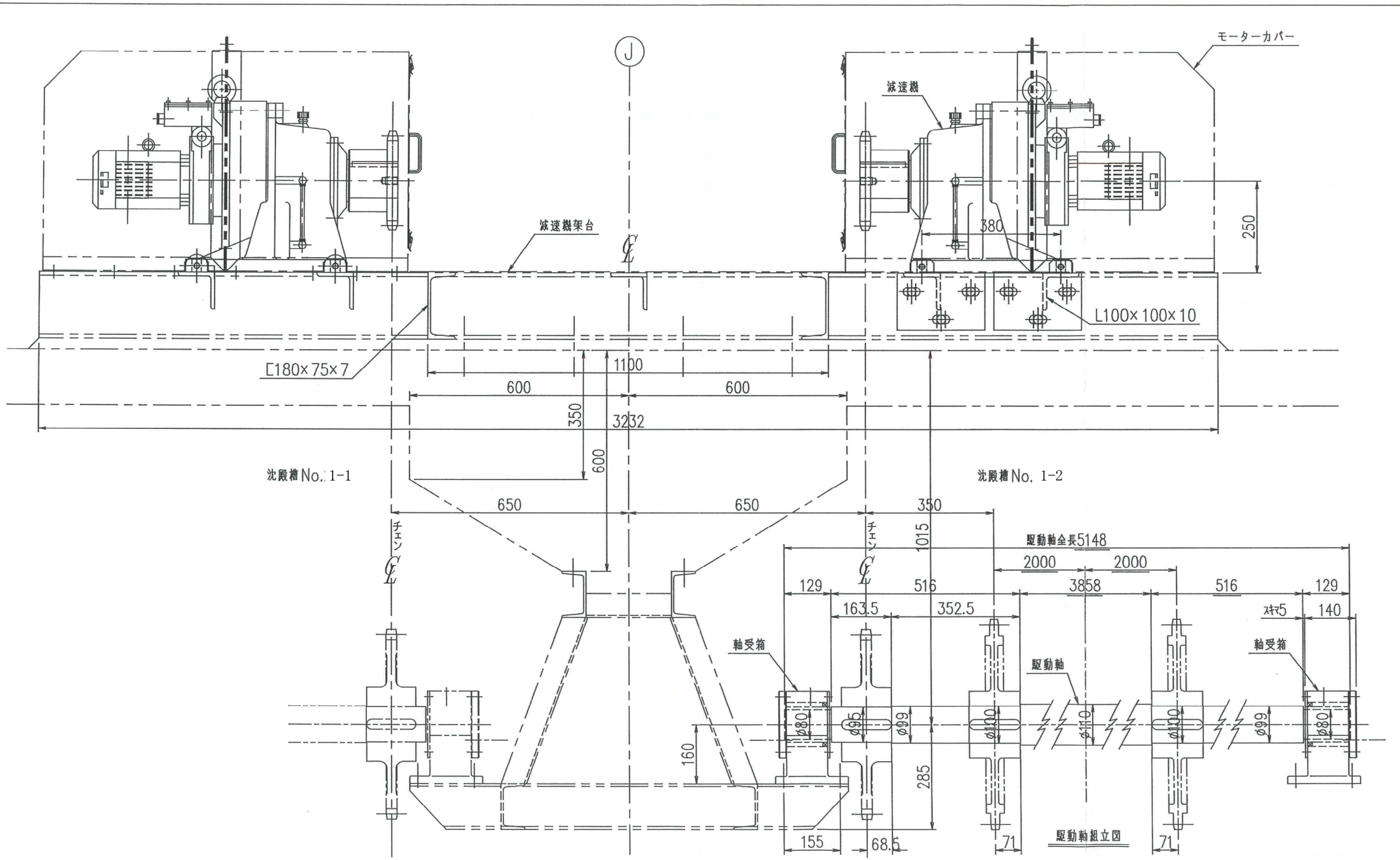
工事名	南部つつじが丘処理場 No.1-2沈殿槽汚泥掻寄機更新工事	
図面名	No.1-2掻寄機更新平面図(下部)	
施工場所	名張市 つつじが丘北9番町 地内	
縮尺	NONE	図面番号
設計年月日	令和 5年 月 日	3
名張市		



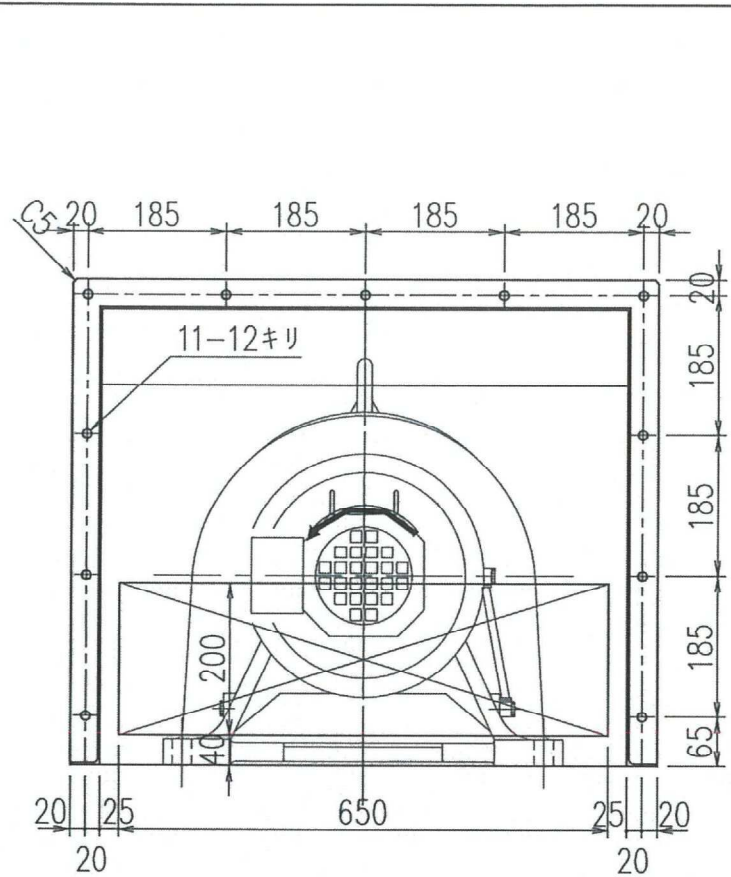
a-a'断面図

- ※ 部は、今回新規製作を示す。
- ※ 部は、既設整備して使用を示す。

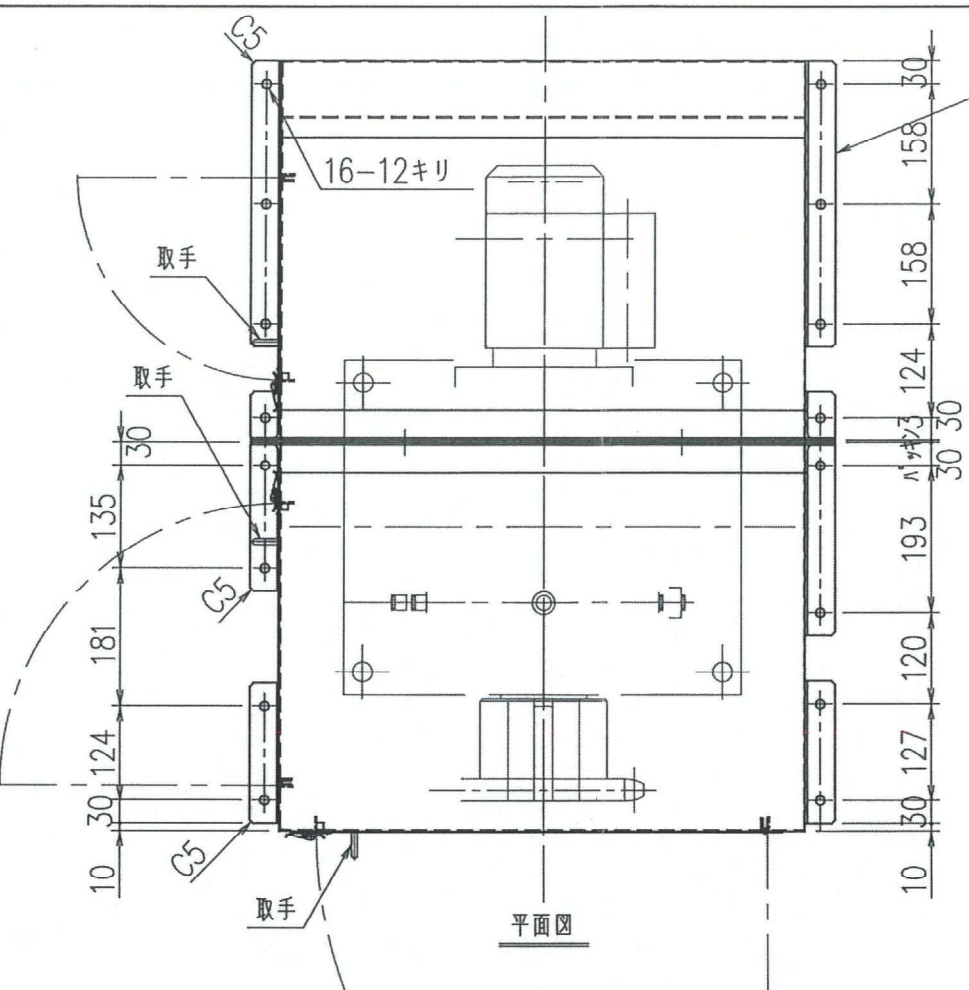
工事名	南部つつじが丘処理場 No.1-2沈殿槽汚泥掻寄機更新工事	
図面名	No.1-2掻寄機更新断面図	
施工場所	名張市 つつじが丘北9番町 地内	
縮尺	NONE	図面番号
設計年月日	令和 5年 月 日	4
名張市		



工事名	南部つつじが丘処理場 No.1-2沈殿槽汚泥掻寄機更新工事	
図面名	駆動装置組立図	
施工場所	名張市 つつじが丘北9番町 地内	
縮尺	NONE	図面番号
設計年月日	令和 5年 月 日	5
名張市		

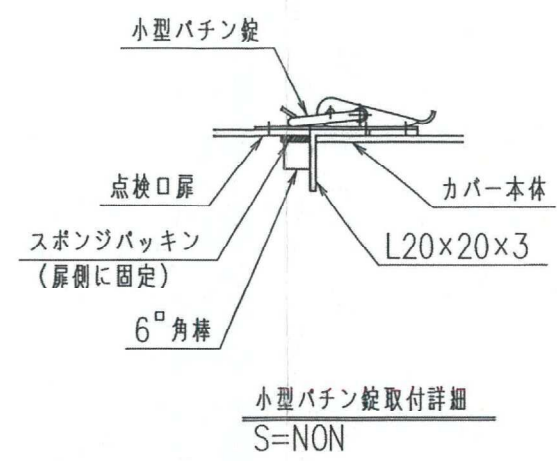


背面図

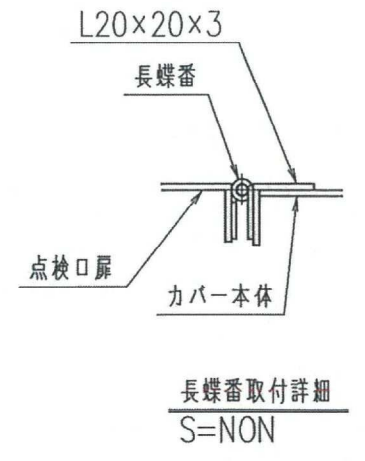


平面図

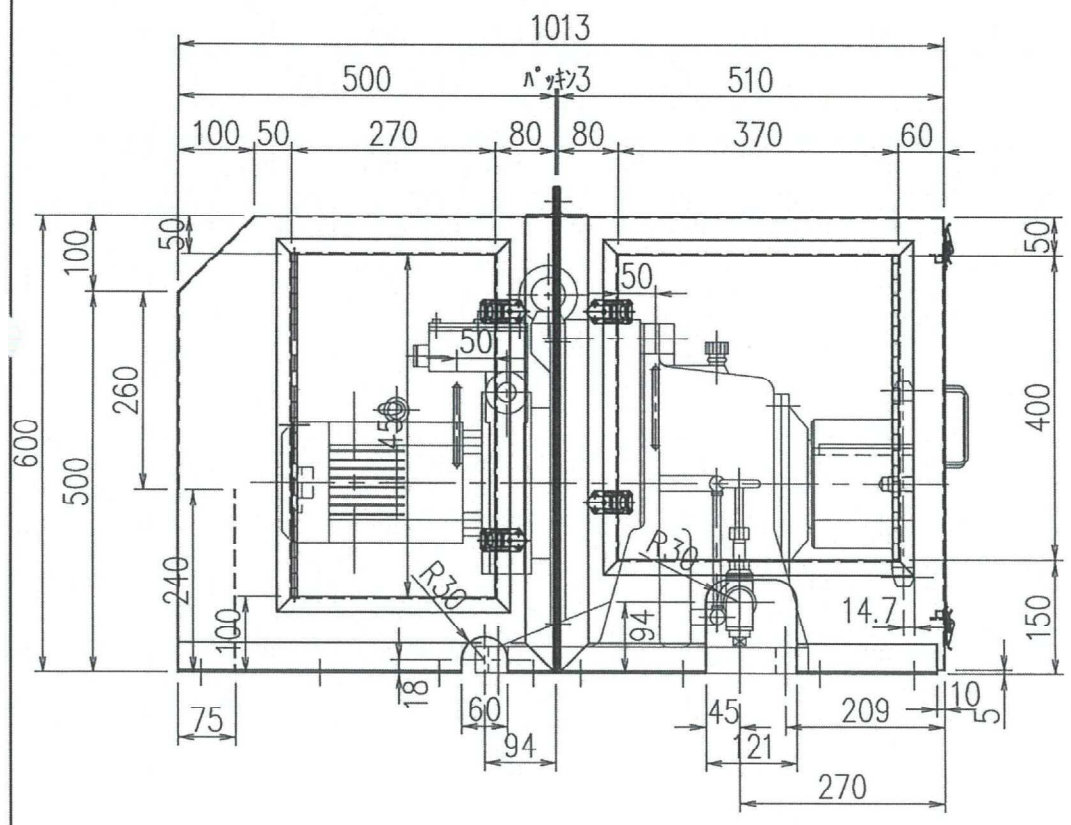
L40x40x3
SUS304



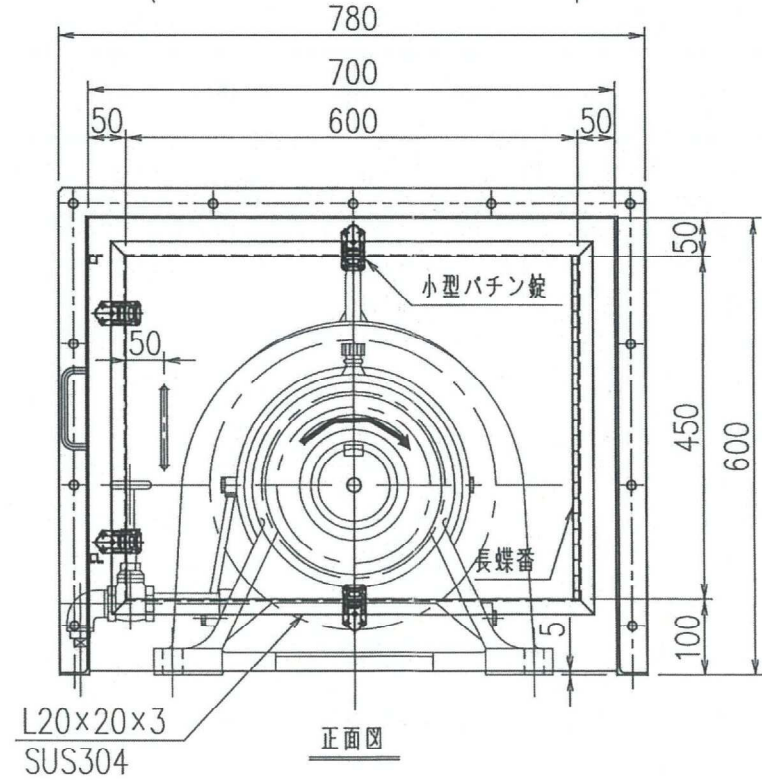
小型パチン錠取付詳細
S=NON



長蝶番取付詳細
S=NON

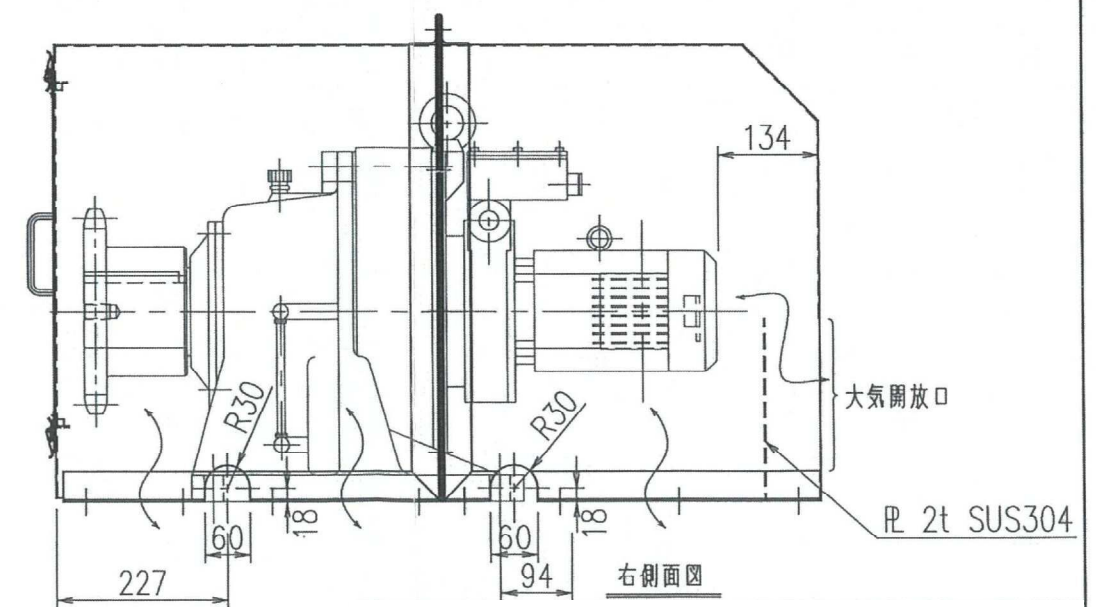


左側面図



正面図

L20x20x3
SUS304



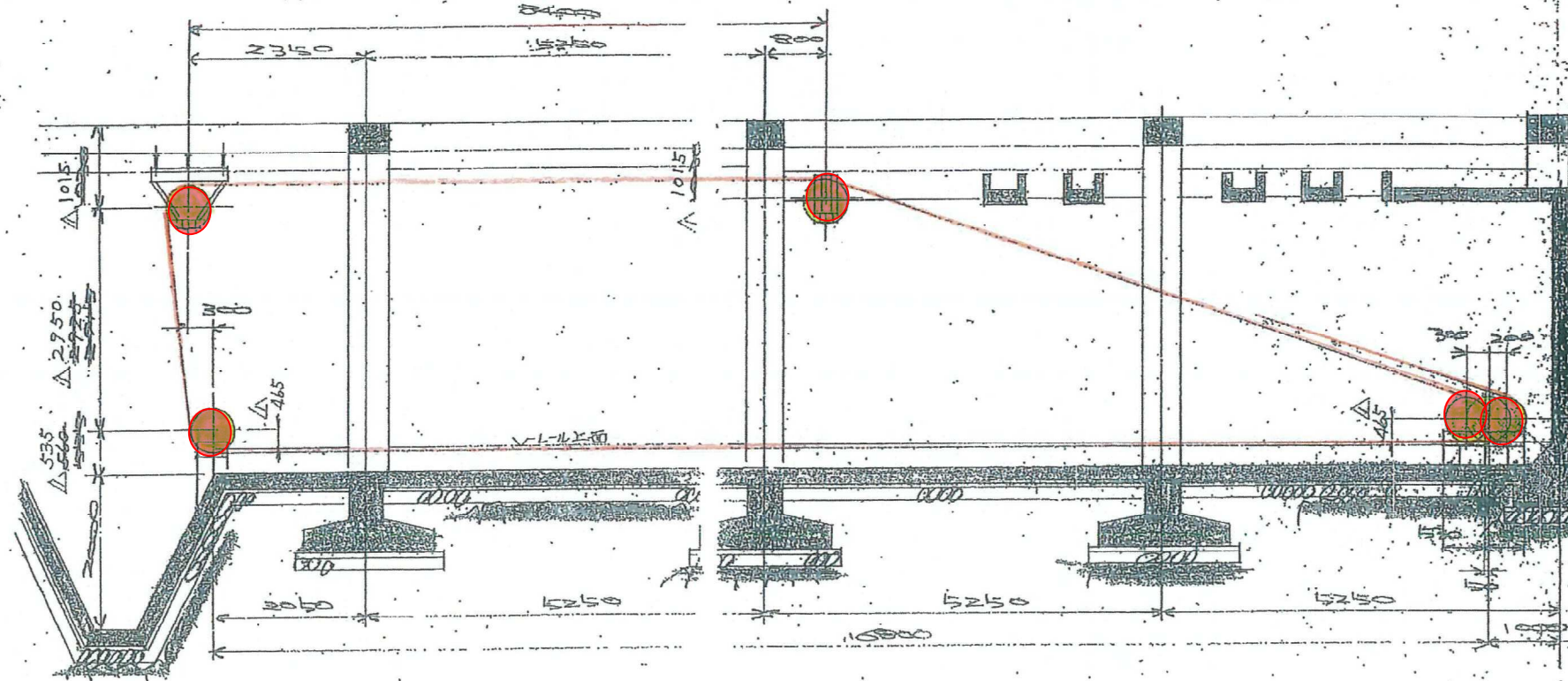
右側面図

R 2t SUS304

注記

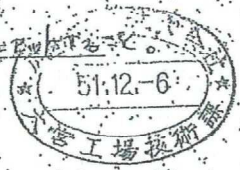
1. 製作においては折り曲げ又は溶接にて行います。
2. 特記なきカバーの材質は、SUS304 t2.0を使用します。
3. 特記なきコーナー部はすべてC2とする。
4. } は大気の流れを示す。

工事名	南部つつじが丘処理場 No. 1-2沈殿槽汚泥掻き機更新工事	
図面名	減速機カバー (参考図)	
施工場所	名張市 つつじが丘北9番町 地内	
縮尺	NONE	図面番号
設計年月日	令和 5年 月 日	6
名張市		



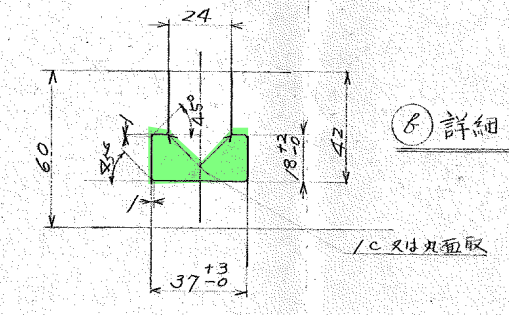
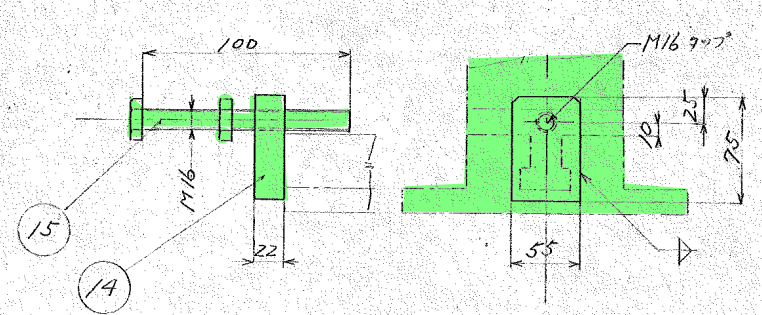
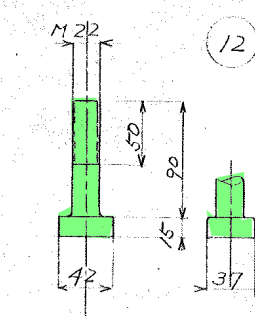
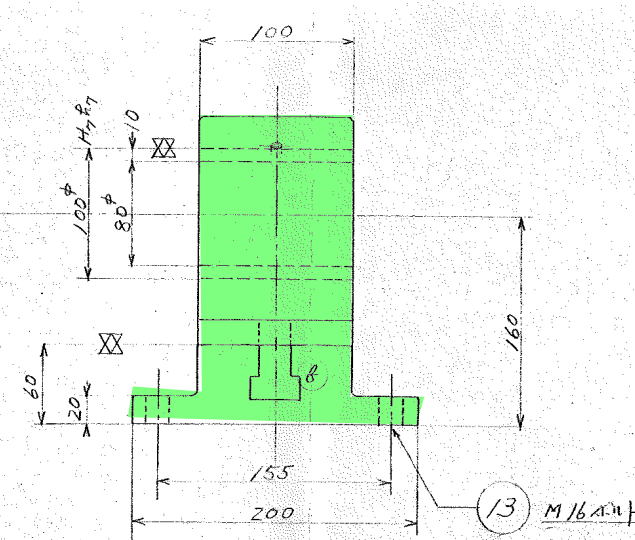
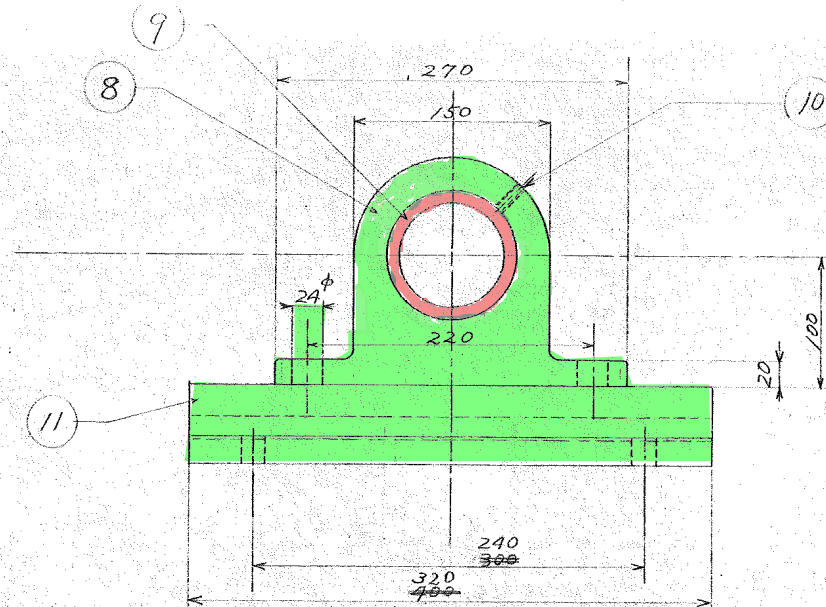
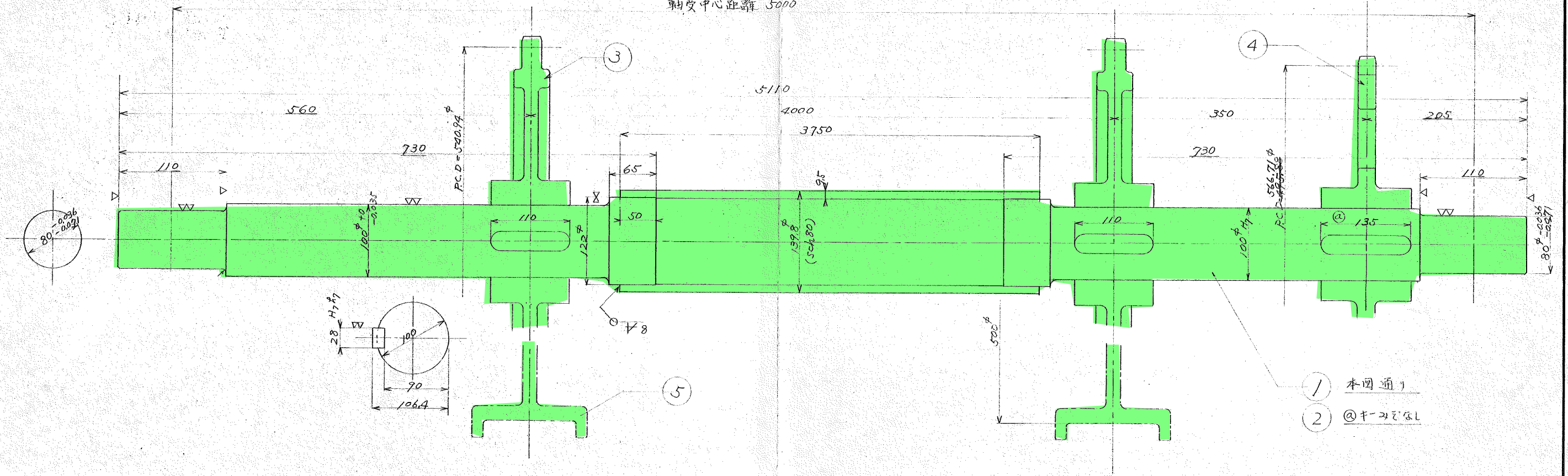
沈殿槽No 1-2

凡例
 : 今回新規製作を示す。



工事名	南部つつじが丘処理場 No. 1-2沈殿槽汚泥掻寄機更新工事	
図面名	汚泥掻寄機スプロケット取付図	
施工場所	名張市 つつじが丘北9番町 地内	
縮尺	NONE	図面番号
設計年月日	令和 5年 月 日	7
名張市		

軸受中心距離 5000



注記
 1. 今回工事の数量は、沈殿槽NO. 1-2のみとする。
 2. 既設の塗装は、3種ケレン、中・上塗とする。

凡例

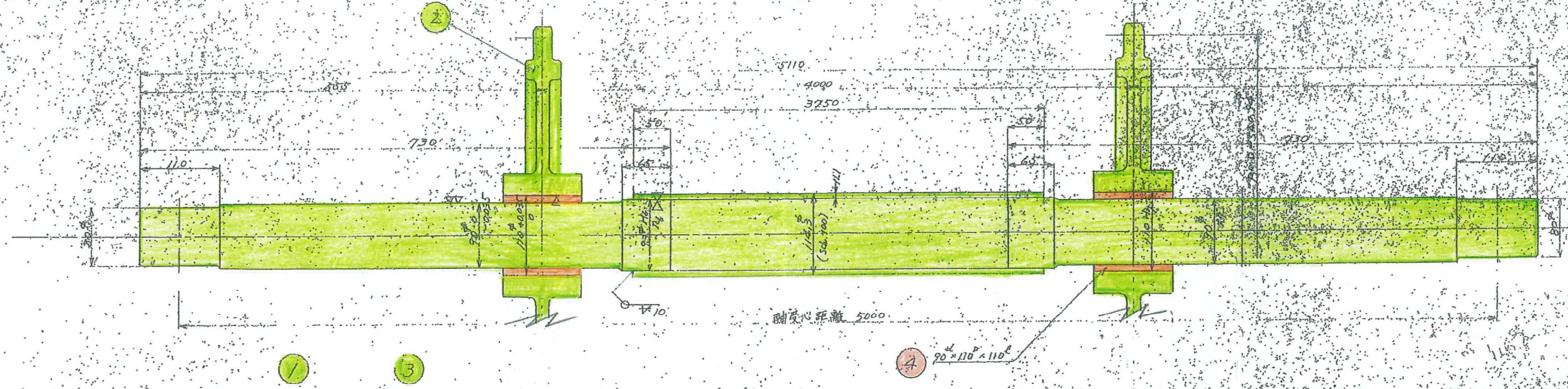
	今回新規製作を示す。
	既設を整備して使用を示す。

15	押しボルト(277材)	"	2	16	
14	ナット板	"	2	16	
13	六角ボルト 2H目	"	8	64	M16x60
12	Tボルト 2NW目	"	4	32	
11	ベース	"	2	16	
10	止めビス	SS41	2	16	M16x20
9	木中メタル	合金	2	16	サ1-1000B サ1X 500SE
8	軸受箱	SS41	2	16	
7	" l=135	"	1	4	
6	" l=110	SC45	2	16	
5	ガイドローラー	FCD60	2	8	
4	"	SC46	1	4	#160-35NT
3	スプロケット	FCD60	2	8	730TAN 11NT
2	中間軸	"	1	4	
1	駆動軸	SC35 ST5.42	1	4	
品名	材質	1組数	製作数	備考	

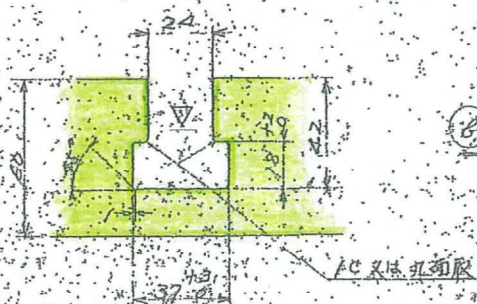
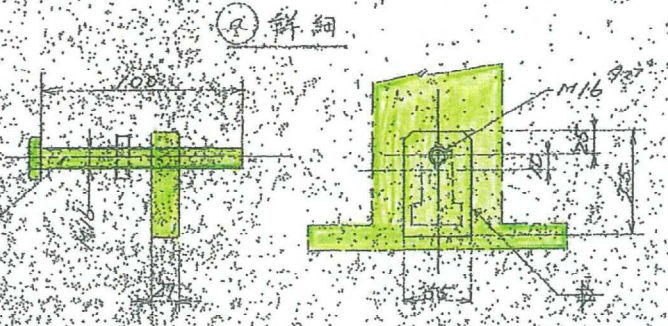
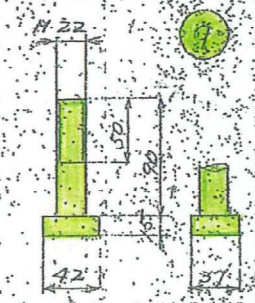
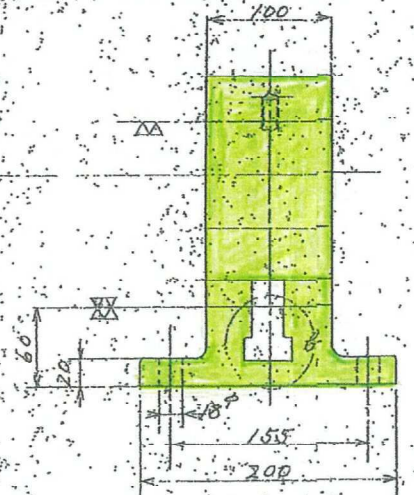
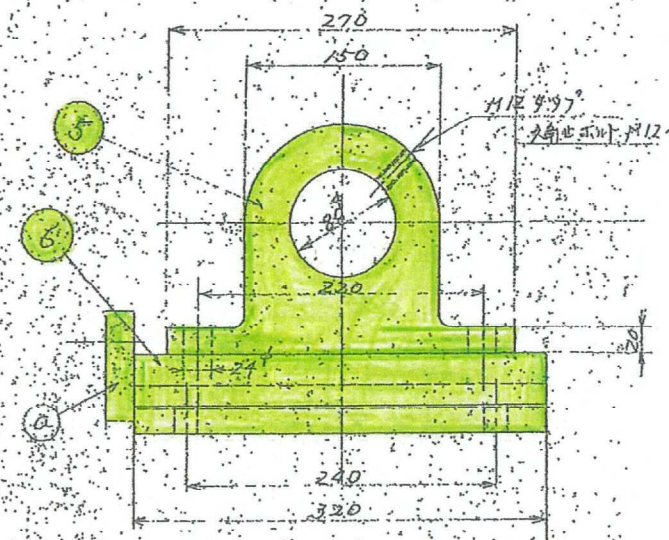
工事名	南部つつじが丘処理場 No.1-2沈殿槽汚泥掻寄機更新工事		
図面名	駆動軸・軸受詳細図		
施工場所	名張市 つつじが丘北9番町 地内		
縮尺	NONE	図面番号	
設計年月日	令和 5年 月 日		8
名張市			

出図先
 照註
 工表
 製原
 高機
 任機
 務
 保
 合

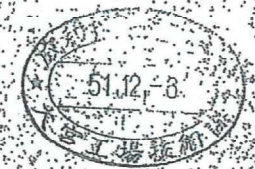
LM-004-03



注記
 1. 今回工事の数量は、沈殿槽NO. 1-2のみとする。
 2. 既設の塗装は、3種ケレン、中・上塗とする。



凡例
 ■ : 今回新規製作を示す。
 ■ : 既設を整備して使用を示す。



中間軸用

10	押しボルト M14	2	8	
9	六角ボルト M14	2	8	
8	六角ボルト M14	2	8	
7	市地ナット 8540	2	8	
6	軸受 台	2	8	
5	軸受 台	2	8	
4	水車ボルト	1	8	
3	市地ナット	2	8	
2	市地ナット	2	8	
1	市地ナット	2	8	

工事名	南部つつじが丘処理場 No. 1-2沈殿槽汚泥掻寄機更新工事		
図面名	中間軸・テール軸詳細図		
施工場所	名張市 つつじが丘北9番町 地内		
縮尺	NONE	図面番号	
設計年月日	令和 5年 月 日		9
名張市			