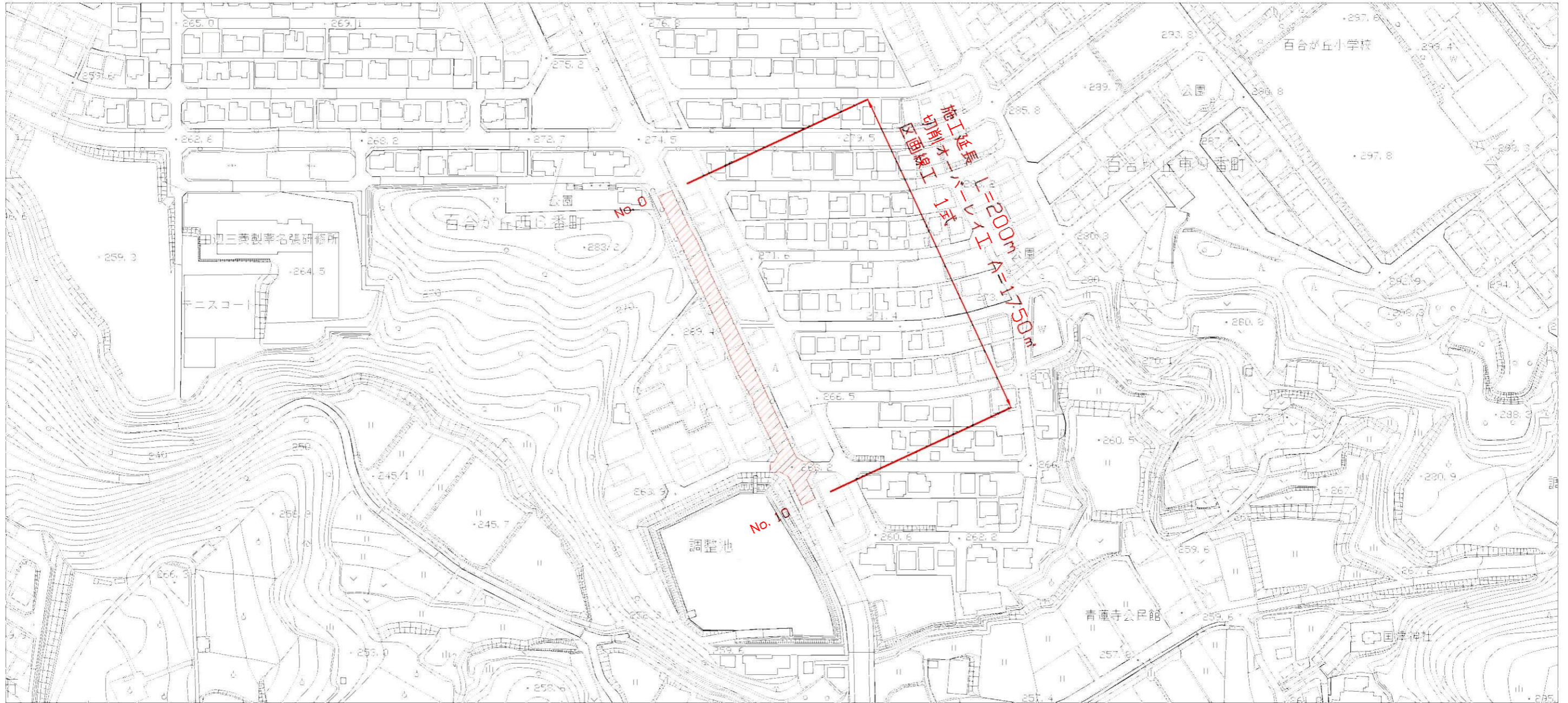
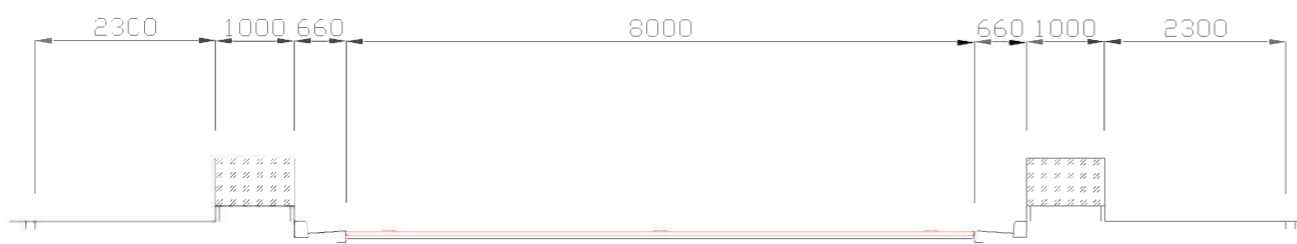


# 平面図 S=1:2500



## 標準断面図 S=1:100



## 舗装構成図 S=1:10

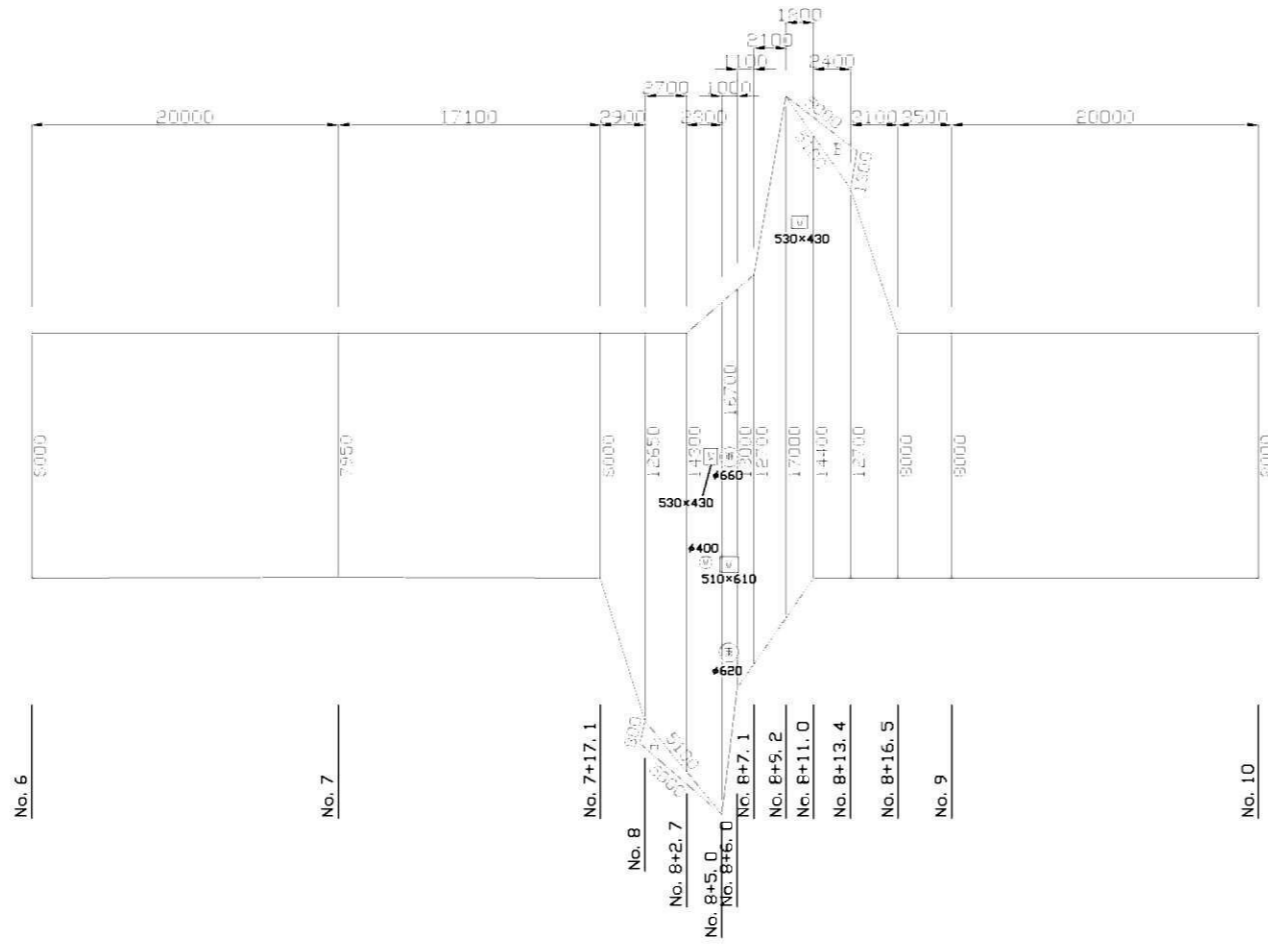
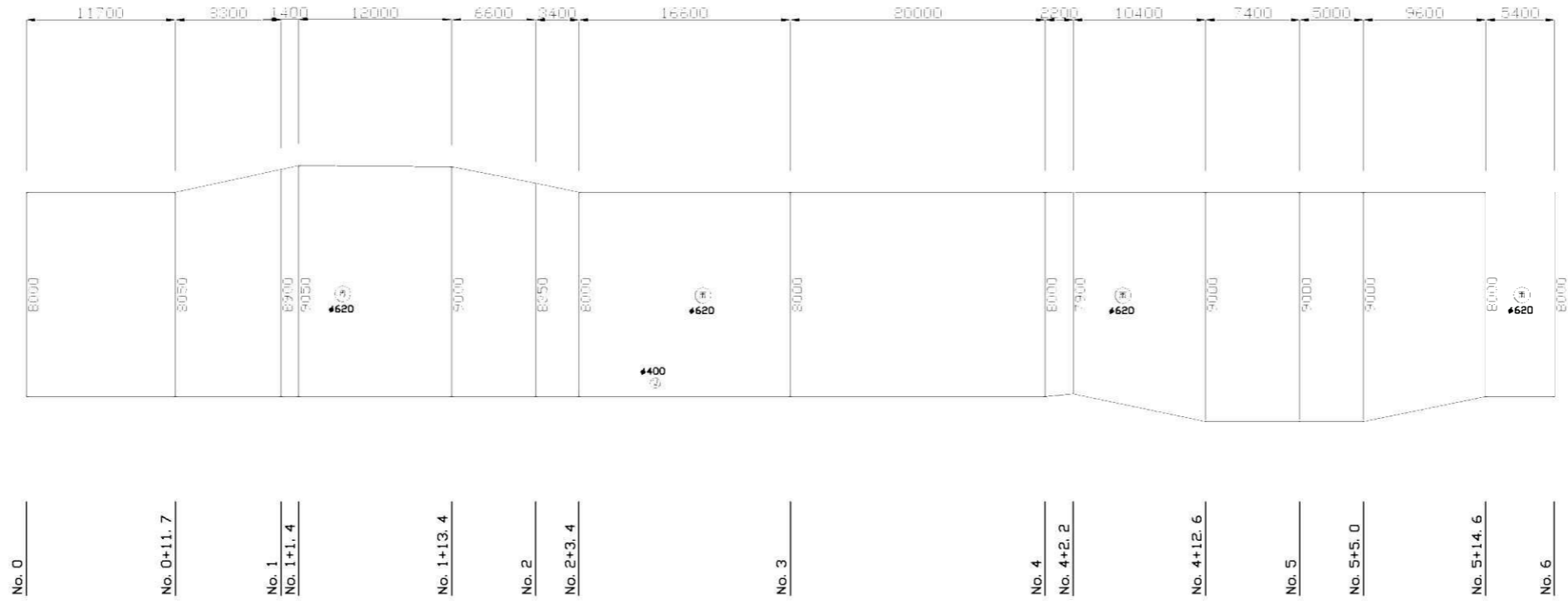


工事名	市道青蓮寺名張線 舗装補修工事		
施工箇所名	名張市 百合が丘西6番町ほか 地内		
図面の種類	平面図、標準断面図、舗装構成図		
縮尺	図示	図面番号	1
名張市			

# 舗装展開図

H=1:500

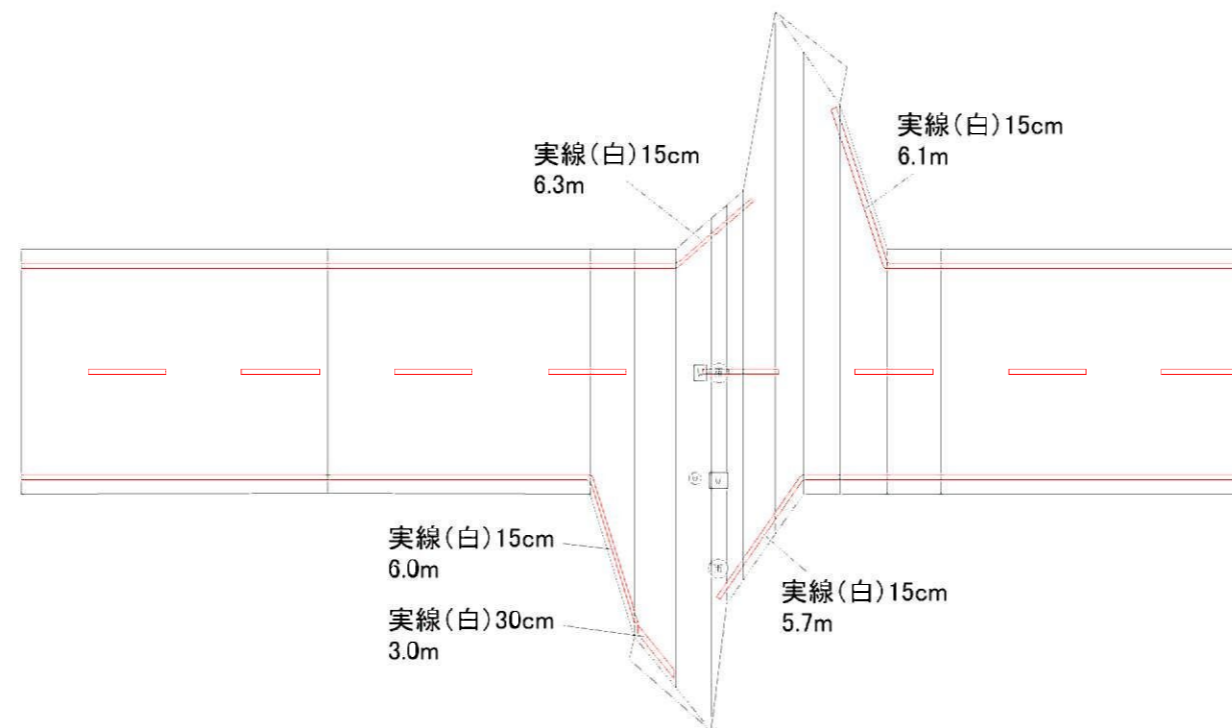
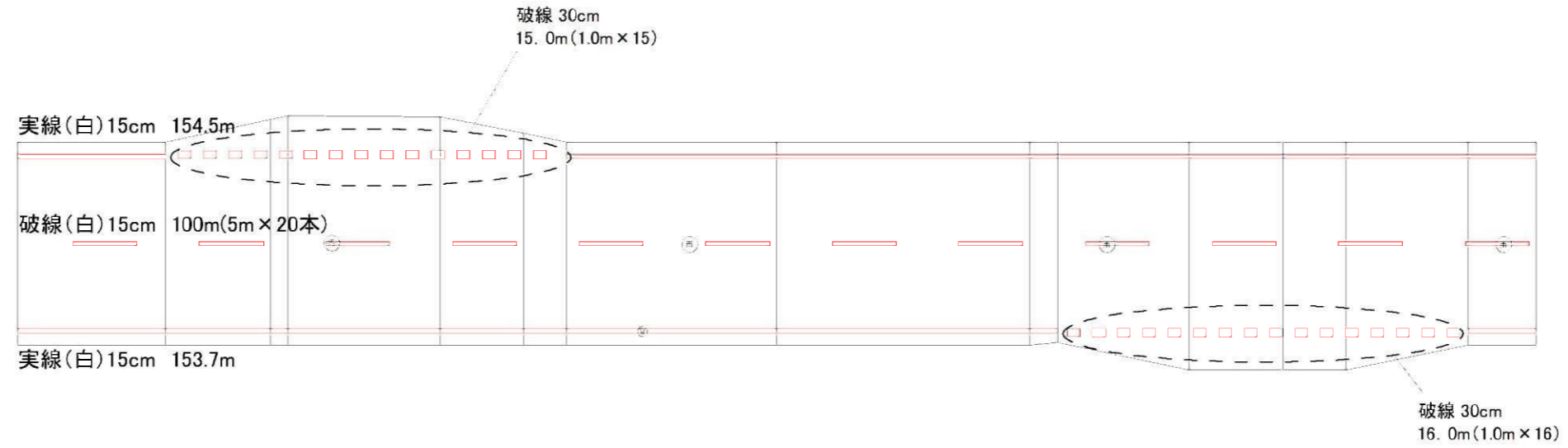
V=1:250



工事名	市道青蓮寺名張線 舗装補修工事		
施工箇所名	名張市 百合が丘西6番町ほか 地内		
図面の種類	舗装展開図		
縮尺	図示	図面番号	2
名張市			



# 区画線展開図 S=1:NON



工事名	市道青蓮寺名張線 舗装補修工事		
施工箇所名	名張市 百合が丘西6番町ほか 地内		
図面の種類	区画線展開図		
縮尺	図示	図面番号	3
名張市			