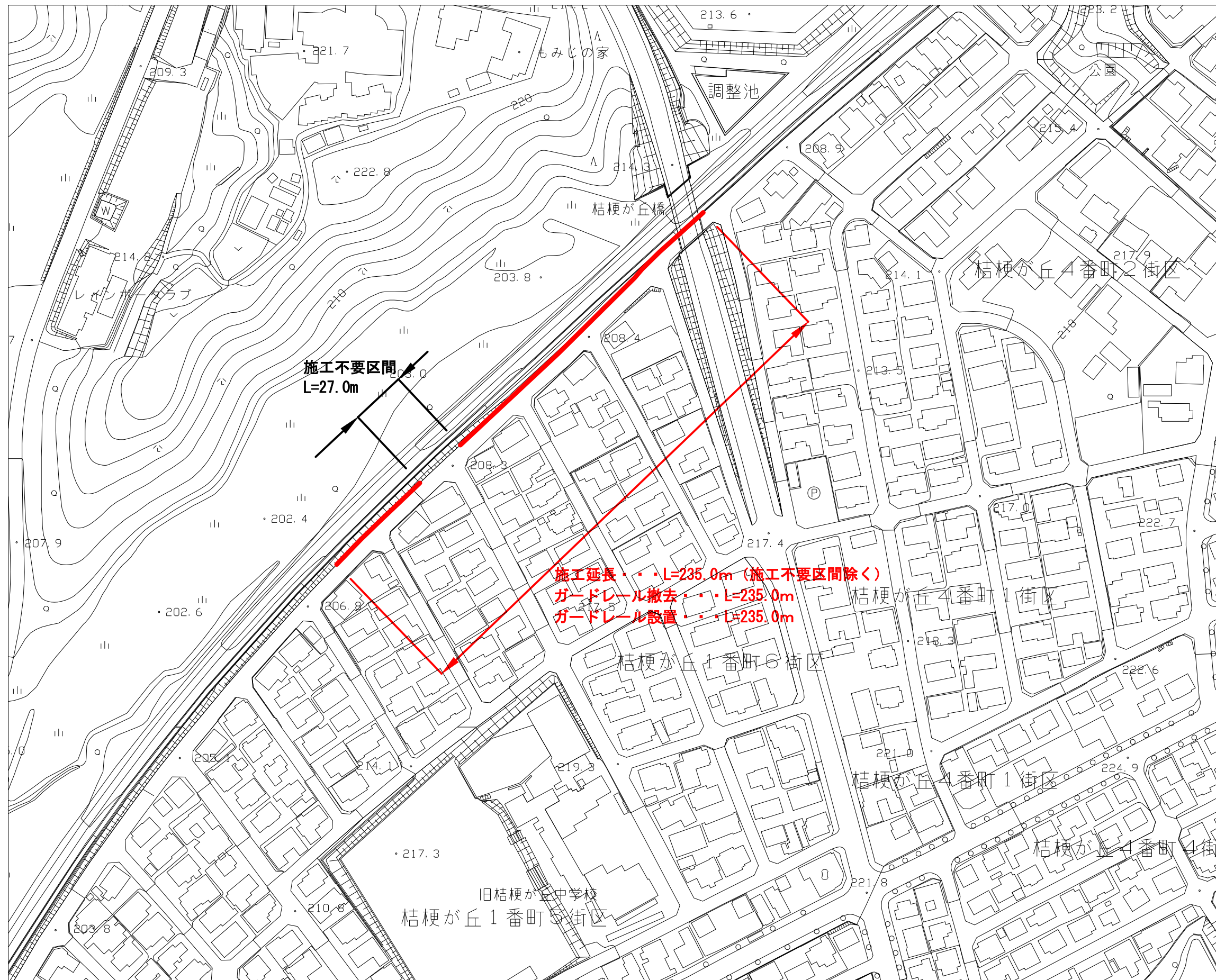


平面図 S=1:2,000



工事名	市道桔梗が丘12号線 防護柵整備工事		
施工箇所名	名張市 桔梗が丘1番町 地内		
図面の種類	平面図		
縮尺	図示	図面番号	1
名張市			

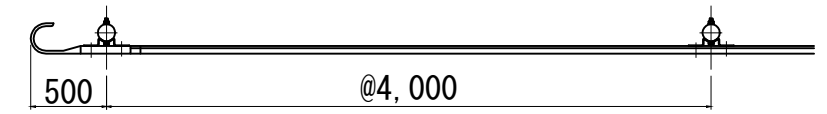
標準断面図 S=1:100



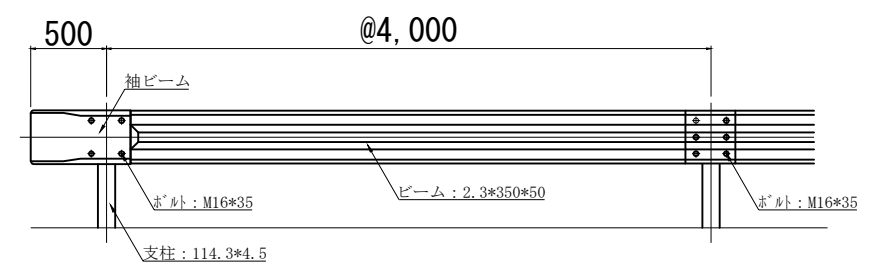
防護柵標準構造図 S=1:50

[ガードレール：土中建込 (Gr-C-4E)]

(平面図)

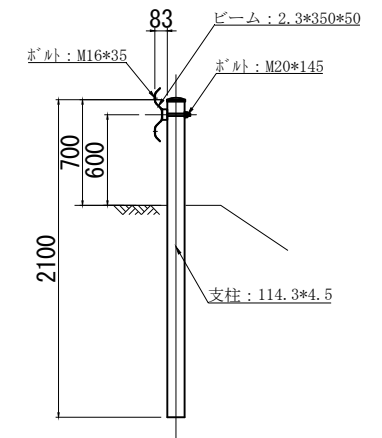


(側面図)



防護柵標準工法図 S=1:50

[ガードレール：土中建込 (Gr-C-4E)]



工事名	市道結梗が丘12号線 防護柵整備工事		
施工箇所名	名張市 結梗が丘1番町 地内		
図面の種類	標準断面図、工法図、構造図		
縮尺	図示	図面番号	2
名 張 市			