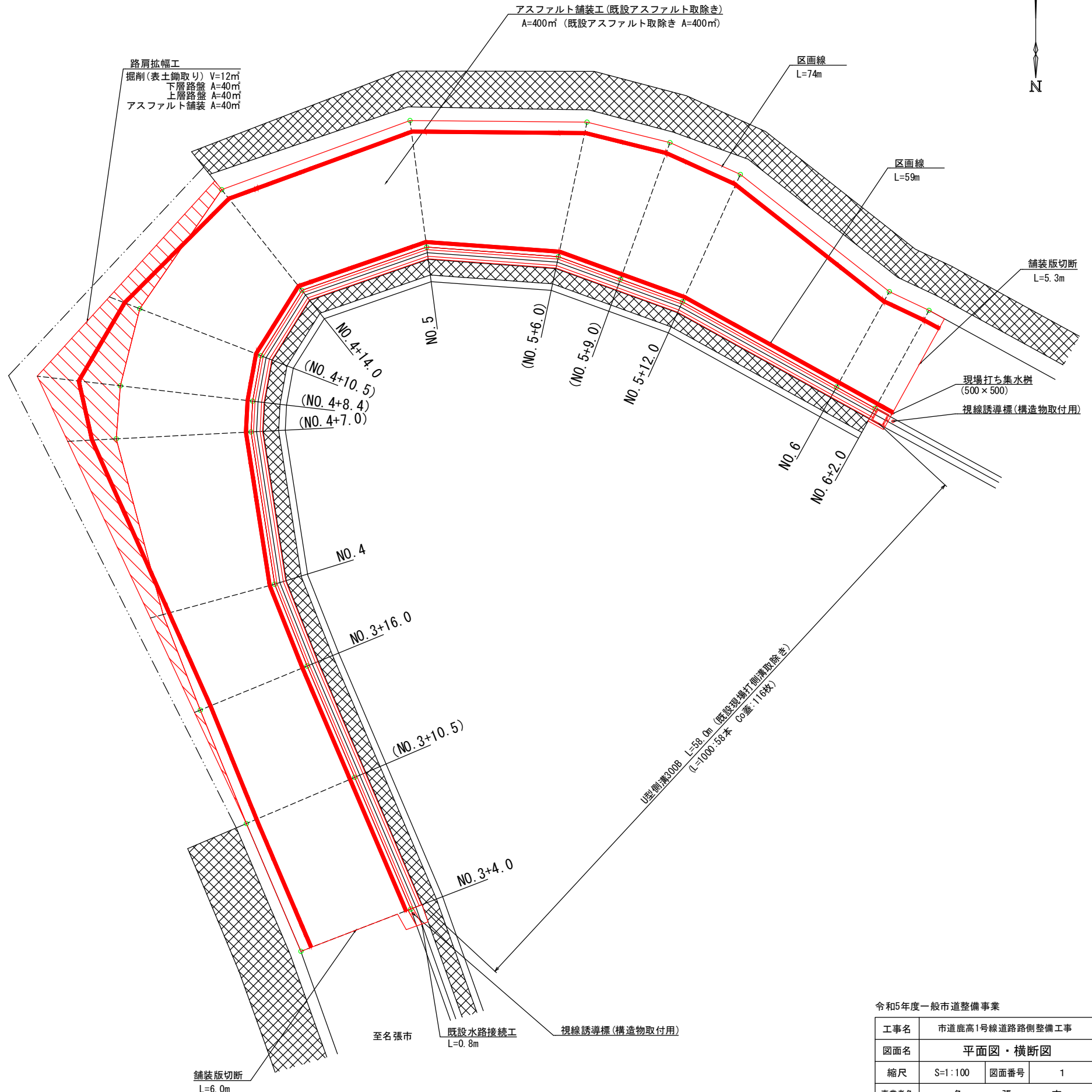
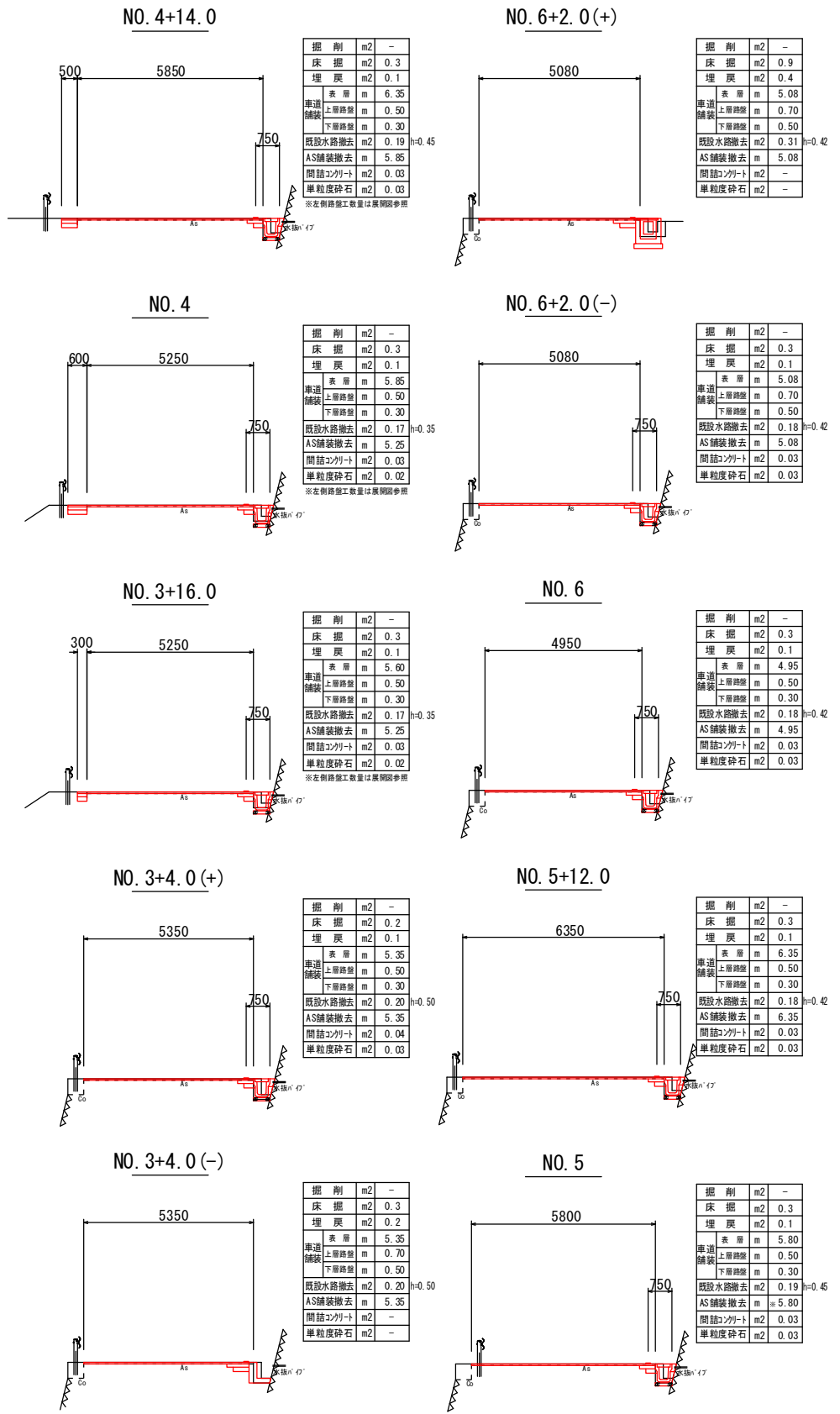
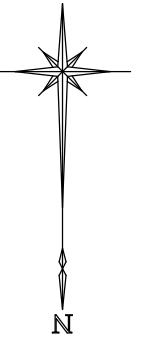


横断面図 S=1:100

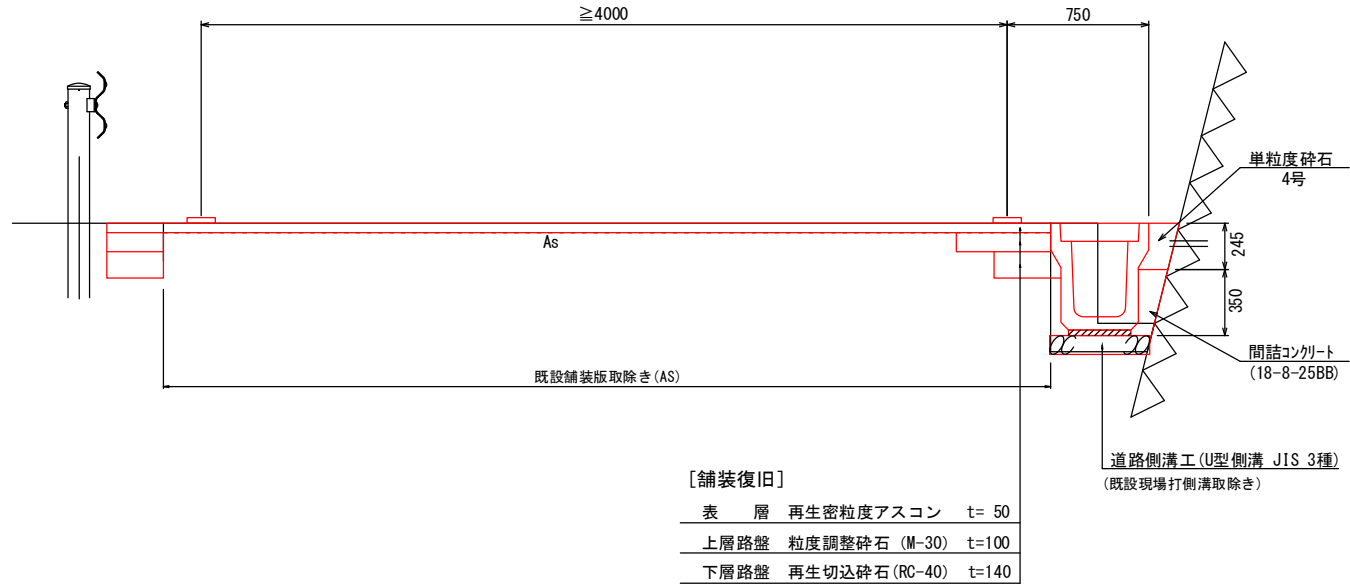
平面図 S=1:NON



令和5年度一般市道整備事業

工事名	市道鹿高1号線道路路側整備工事		
図面名	平面図・横断面図		
縮尺	S=1:100	図面番号	1
事業者名	名張市		

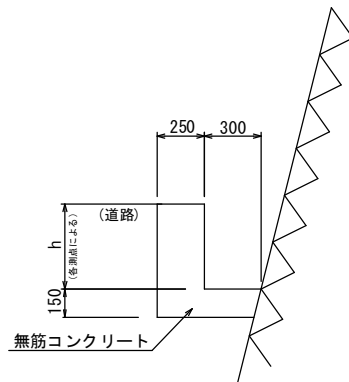
標準断面図 S=1:20



[舗装復旧]

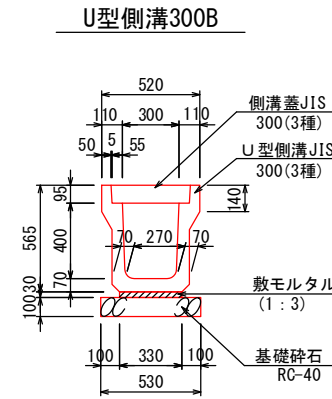
表層	再生密粒度アスコン	t=50
上層路盤	粒度調整砕石 (M-30)	t=100
下層路盤	再生切込砕石 (RC-40)	t=140

既設側溝 S=1:20
(取除き標準断面)



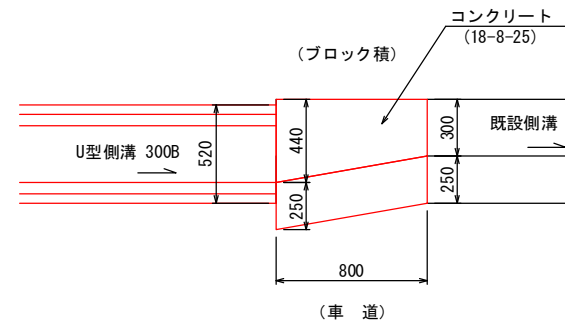
道路施設構造図

道路側溝工 S=1:20
U型側溝

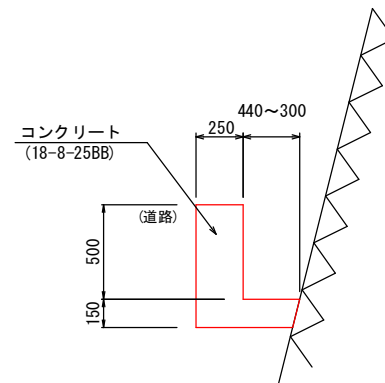


既設水路接続工 S=1:20

平面図

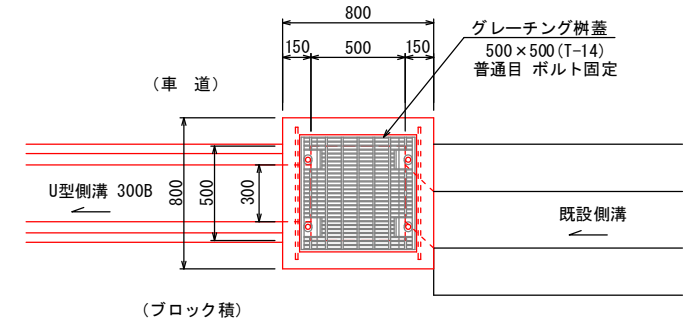


断面図

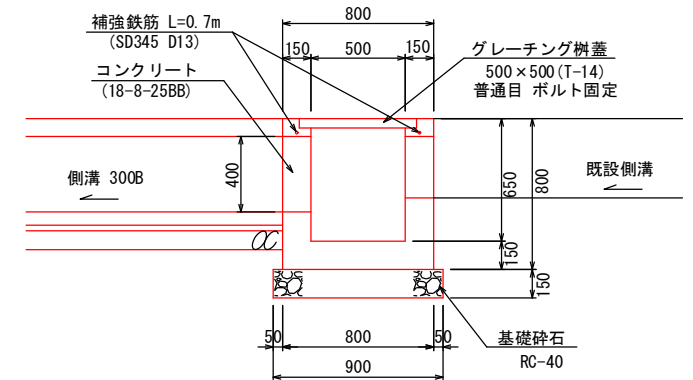


現場打ち集水柵 S=1:20
(500×500)

平面図

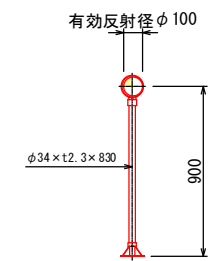


断面図

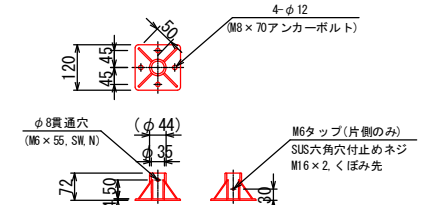


視線誘導標 (構造物取付用) S=1:20
(両面反射 ベースプレート式)

設置図



ベースプレート詳細図



令和5年度一般市道整備事業

工事名	市道鹿高1号線道路側溝整備工事
図面名	標準断面図・道路施設構造図
縮尺	図示 図面番号 2
事業者名	名張市