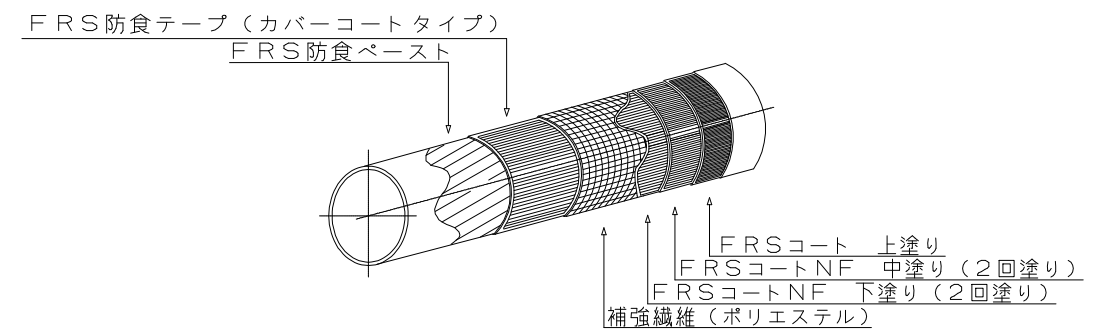


新田橋添架管



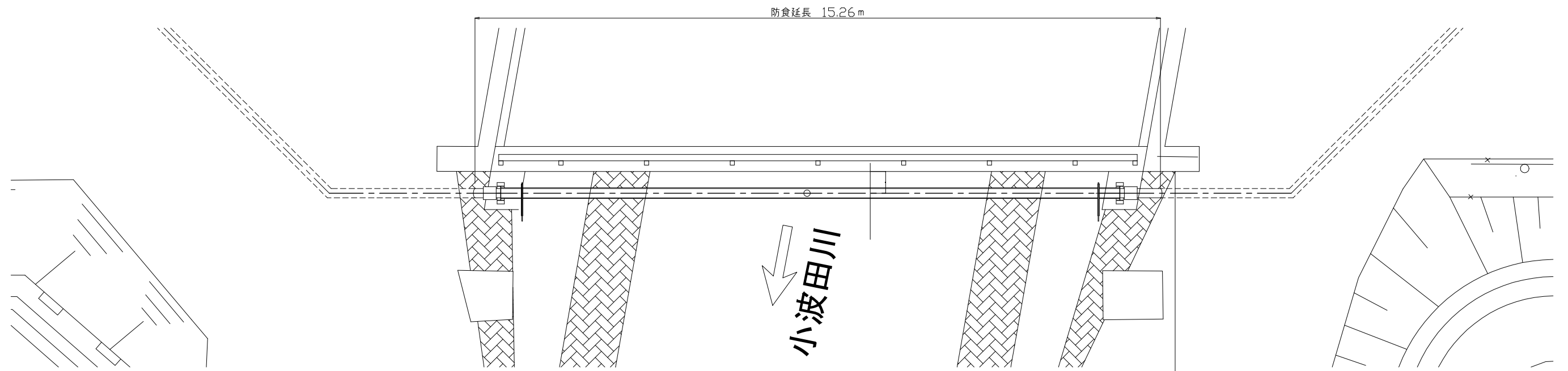
防食保護工標準図



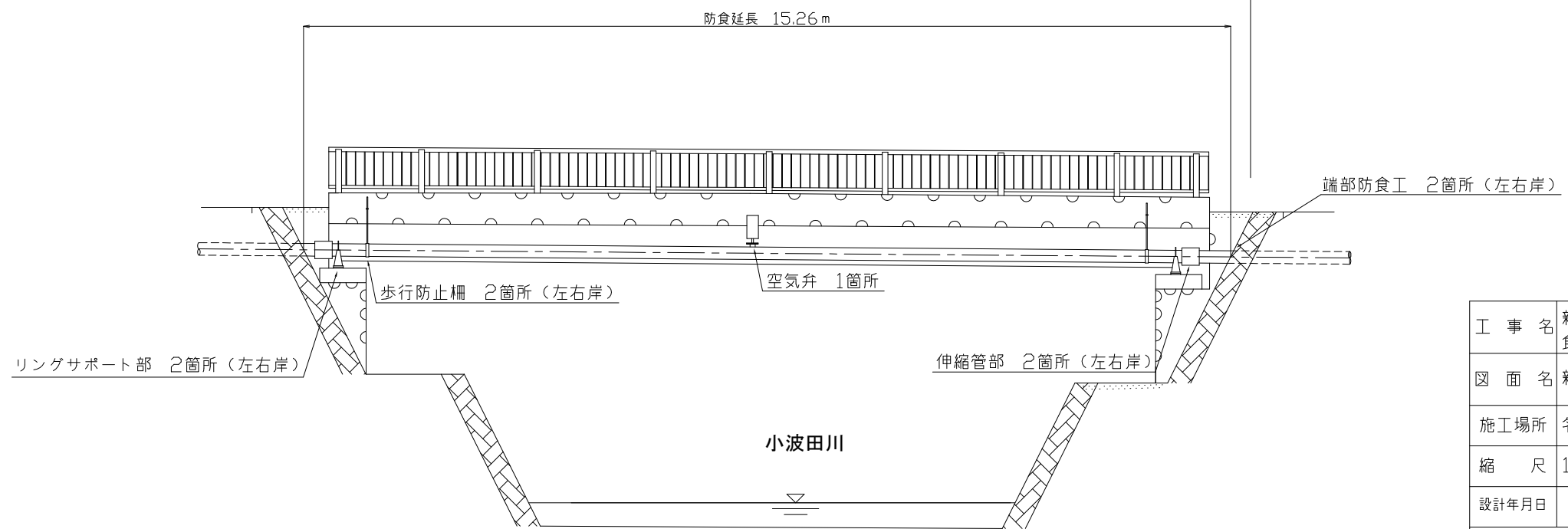
工事名	新田橋添架管ほか1添架管防食保護工事		
図面名	新田橋添架管		
施工場所	名張市 美旗中村ほか 地内		
縮尺	1/NON	図面番号	1/3
設計年月日			
名張市			

# 新田橋添架管

## 平面図

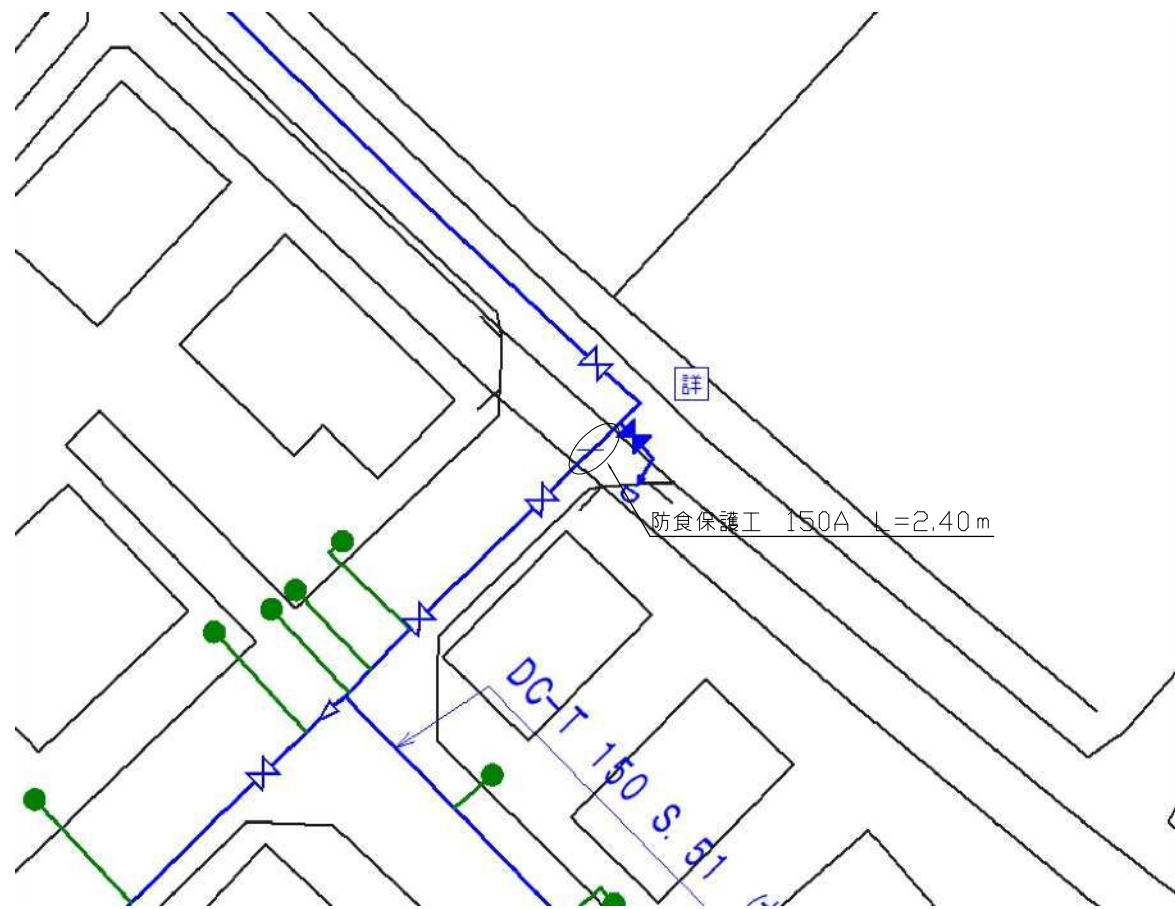


## 側面図

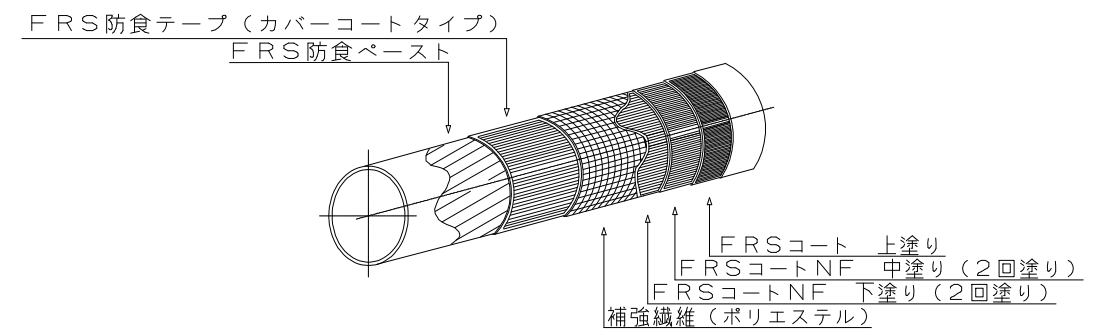


工事名	新田橋添架管ほか1添架管防食保護工事		
図面名	新田橋添架管		
施工場所	名張市	美旗中村ほか	地内
縮尺	1/NON	図面番号	2/3
設計年月日			
名張市			

# 新川水路添架管



## 防食保護工標準図



工事名	新田橋添架管ほか1添架管防食保護工事		
図面名	新川水路添架管		
施工場所	名張市 美旗中村ほか 地内		
縮尺	1/NON	図面番号	3/3
設計年月日			
名張市			