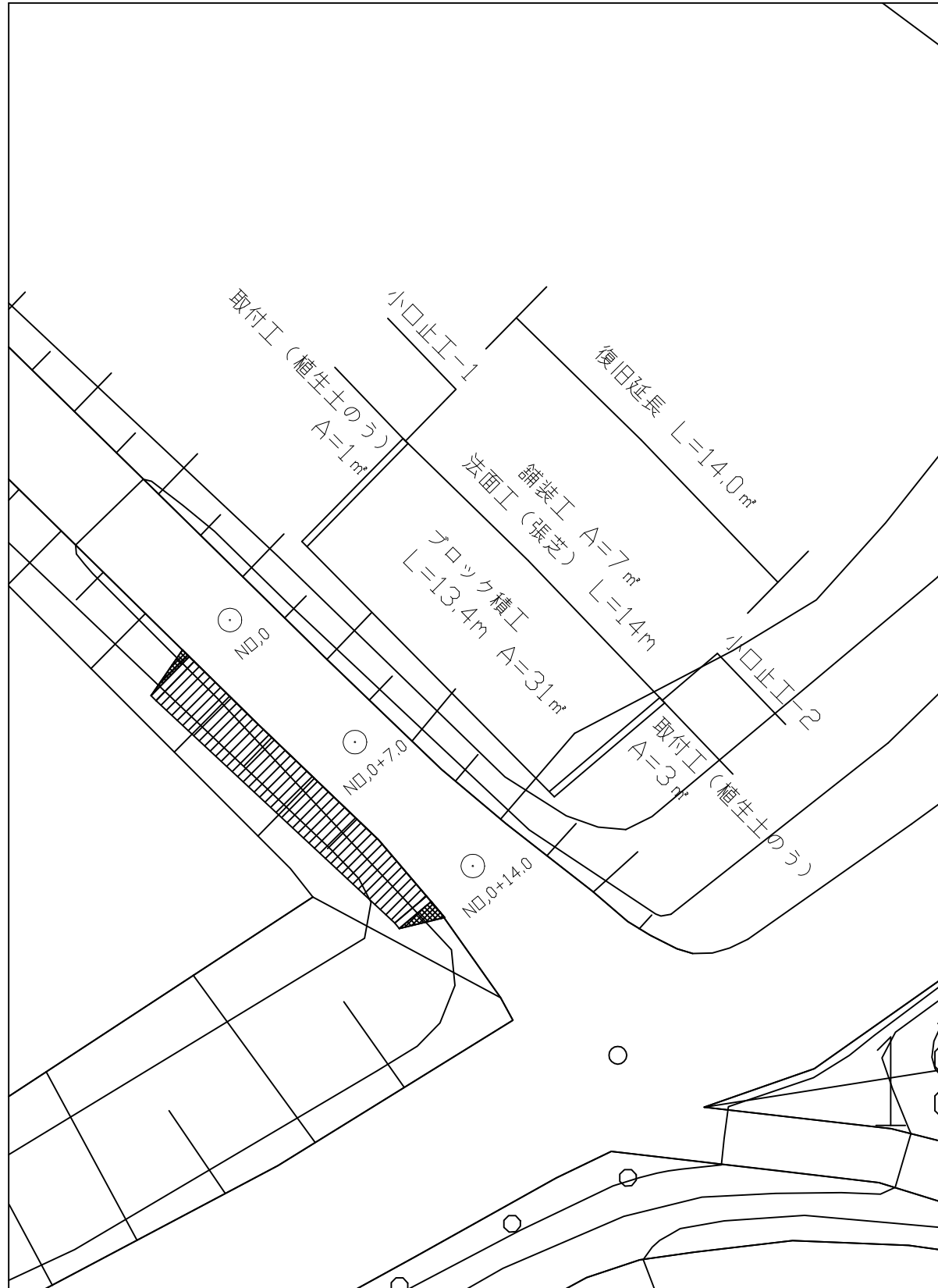
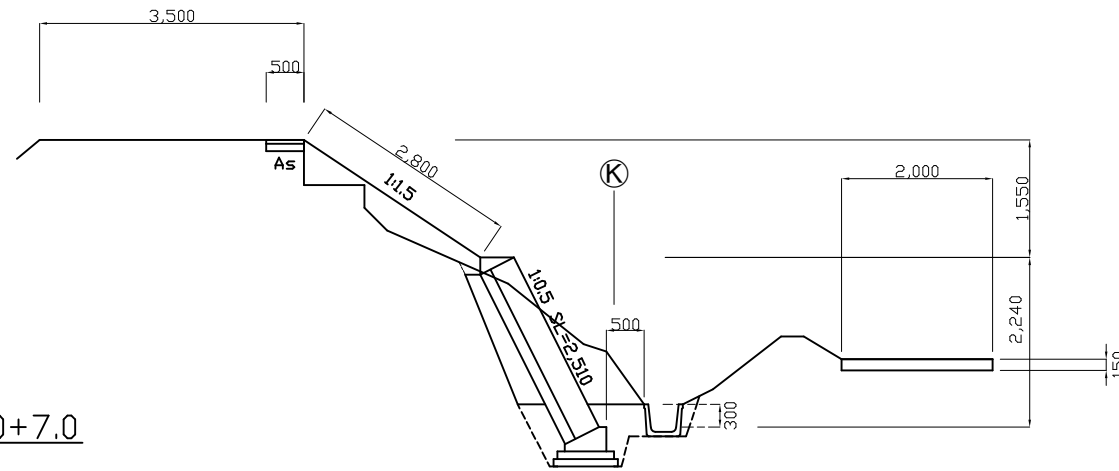


# 平面図 S=1:250



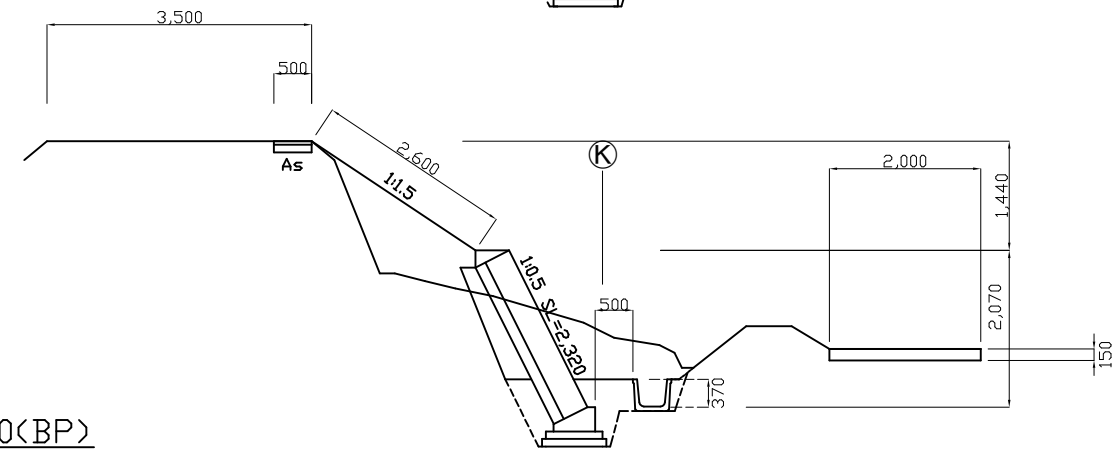
# 横断面図 S=1:100

NO.0+14.0(EP)



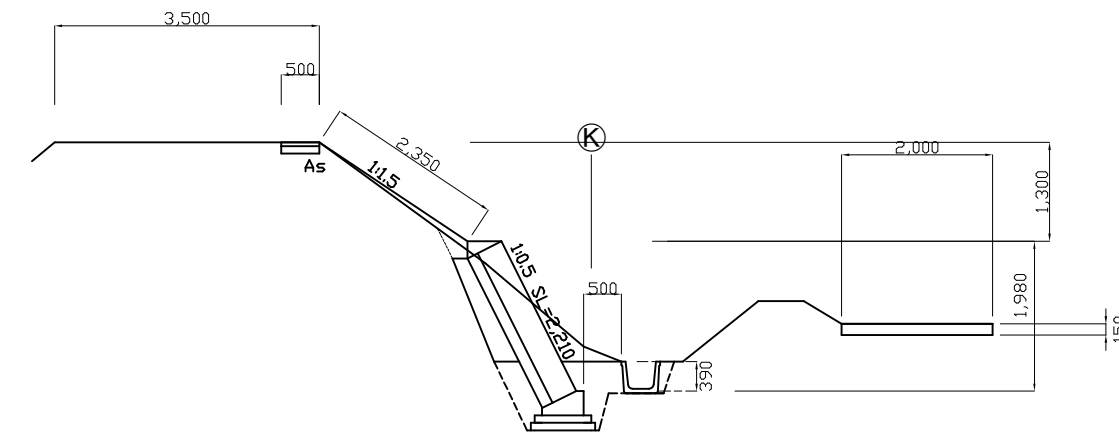
掘削	ホップ 土砂	1.9
床掘	土砂	1.2
埋戻	発生土	0.7
盛土	山土	0.7
盛土法面		2.8
舗装復旧	再生骨材As (13) t=50mm	0.5

NO.0+7.0



掘削	ホップ 土砂	1.9
床掘	土砂	1.5
埋戻	発生土	0.7
盛土	山土	1.3
盛土法面		2.6
舗装復旧	再生骨材As (13) t=50mm	0.5

NO.0(BP)

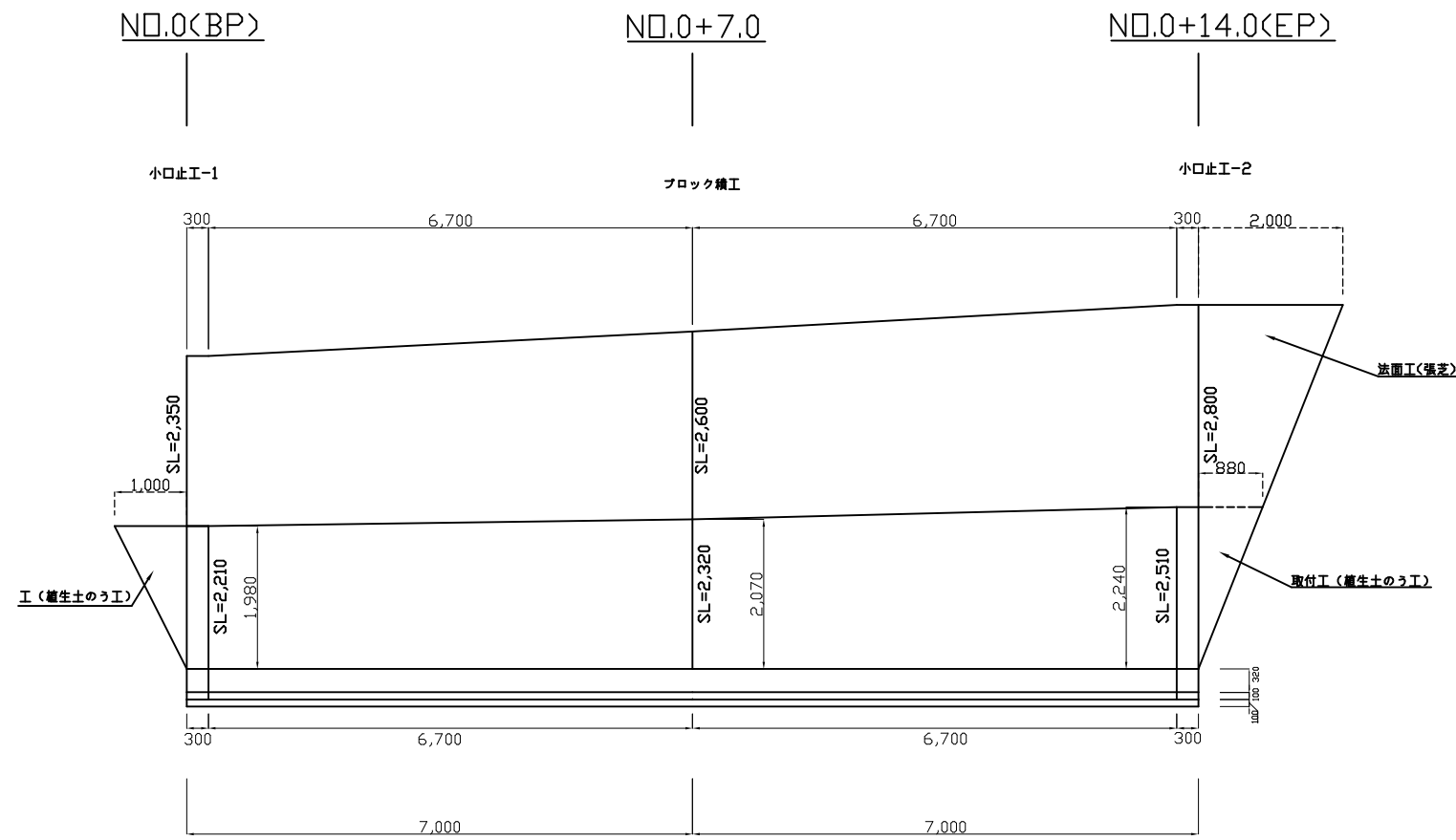


掘削	ホップ 土砂	1.2
床掘	土砂	1.3
埋戻	発生土	0.7
盛土	山土	0.1
盛土法面		2.35
舗装復旧	再生骨材As (13) t=50mm	0.5

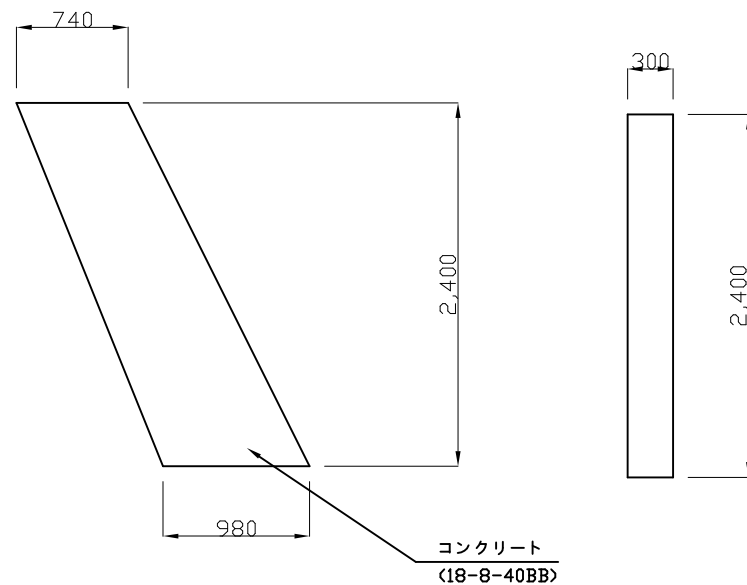
工事名	市道追分支線災害復旧工事		
施工場所	名張市 東町 地内		
図面の種類	平面図 横断面図		
縮尺	図示	図面番号	1
<b>名 張 市</b>			

# 構造図

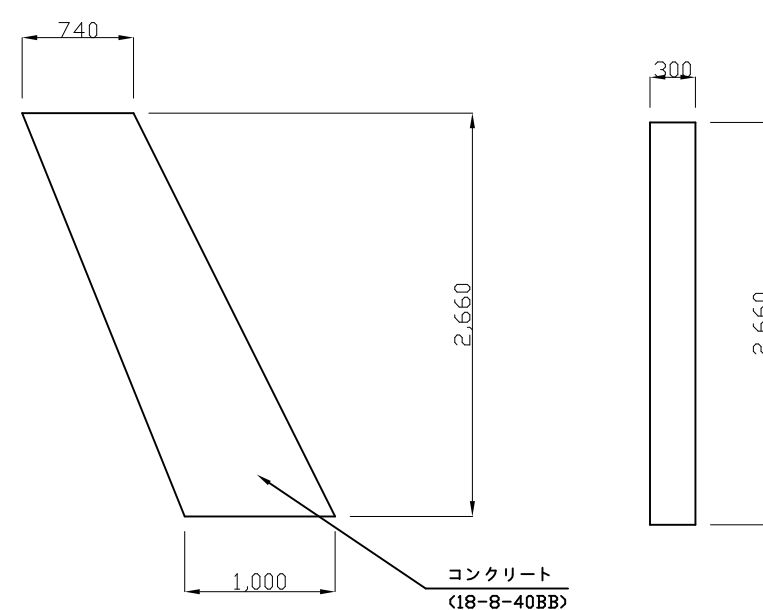
## ブロック積展開図 S=1:100



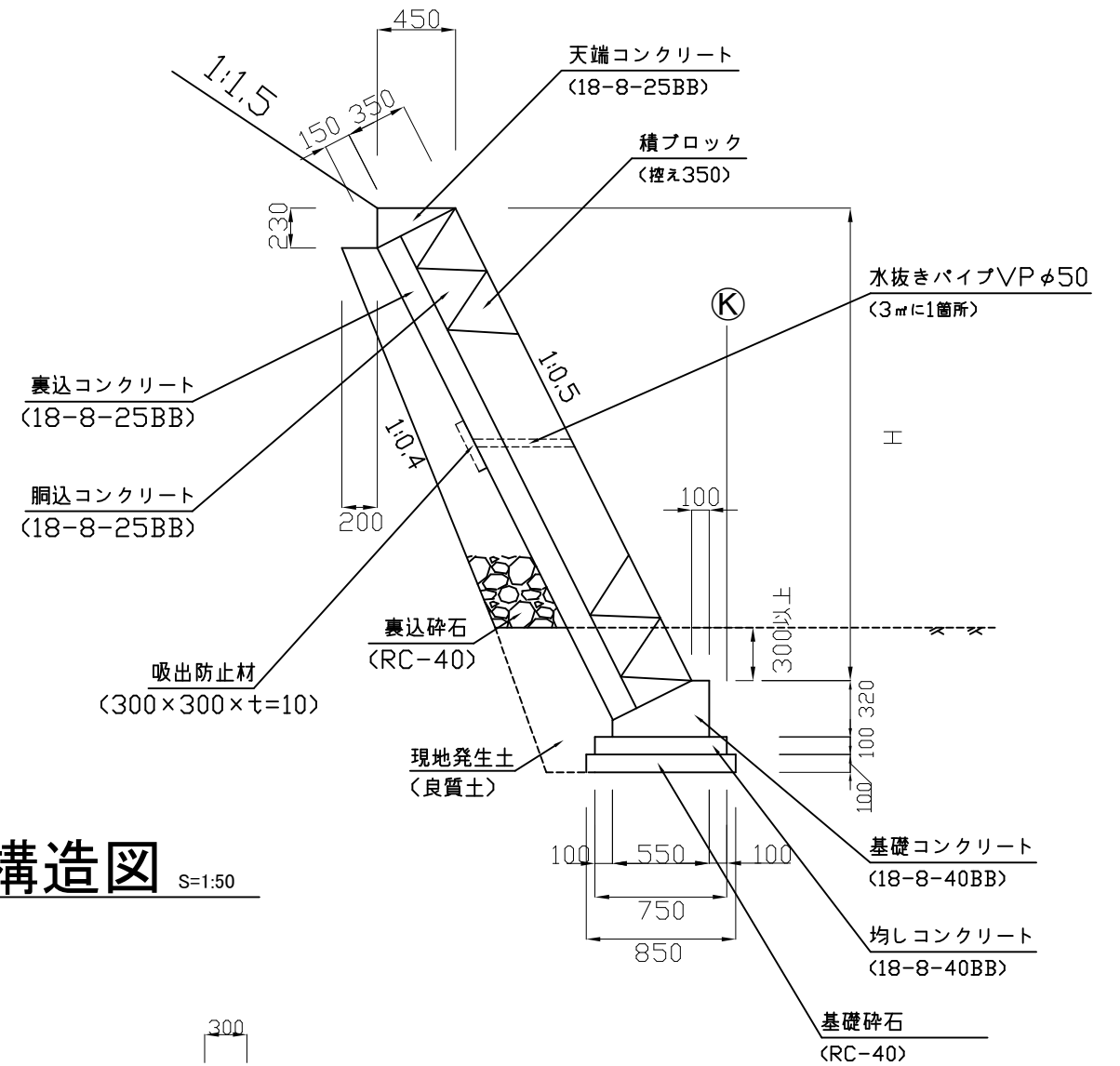
## 小口止工-1構造図 S=1:50



## 小口止工-2構造図 S=1:50



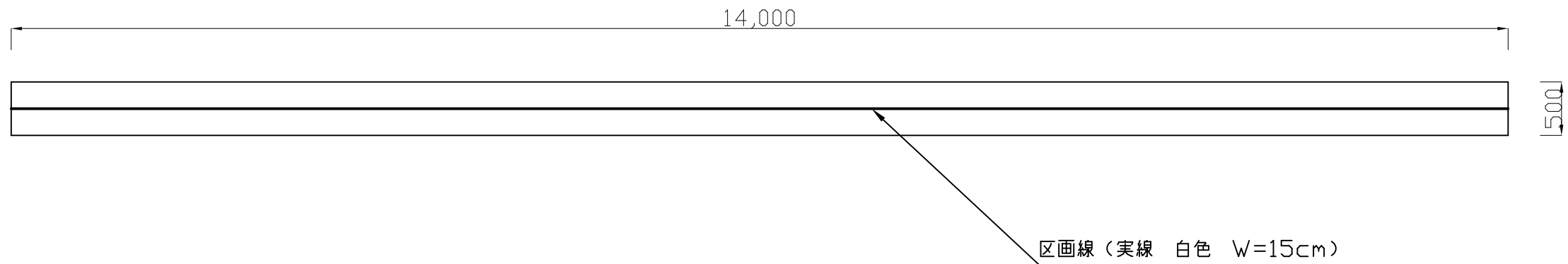
## ブロック積工構造図 S=1:40



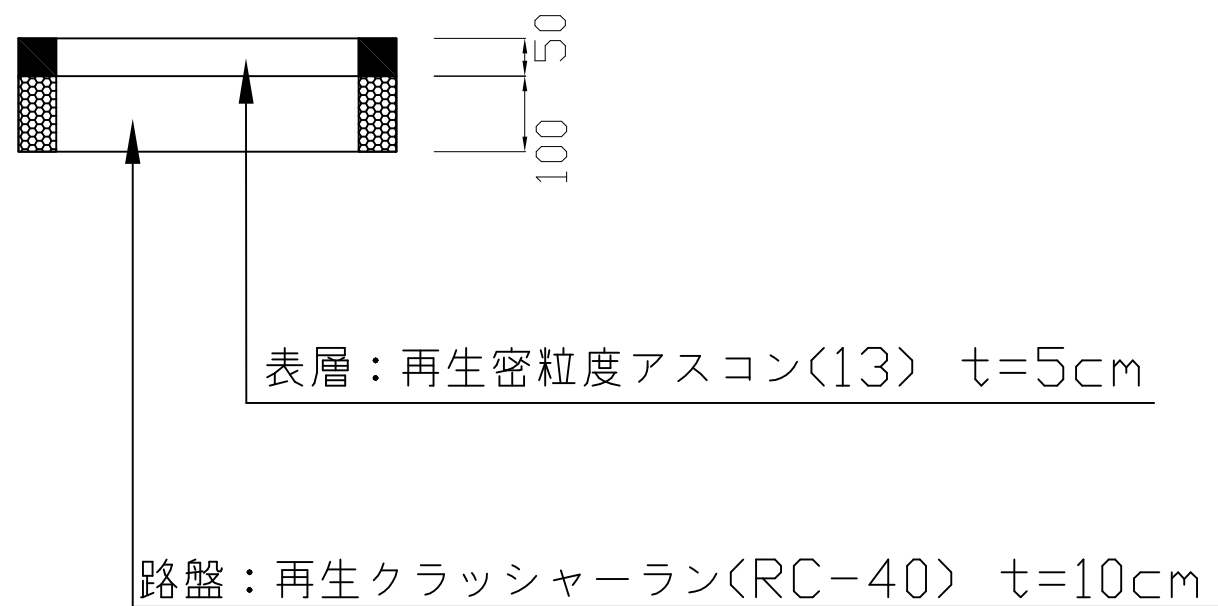
工事名	市道追分支線災害復旧工事		
施工場所	名張市 東町 地内		
図面の種類	構造図		
縮尺	図示	図面番号	2
<b>名張市</b>			

# 舗装工図

## 舗装展開図 S=1:50



## 標準断面図 S=1:10

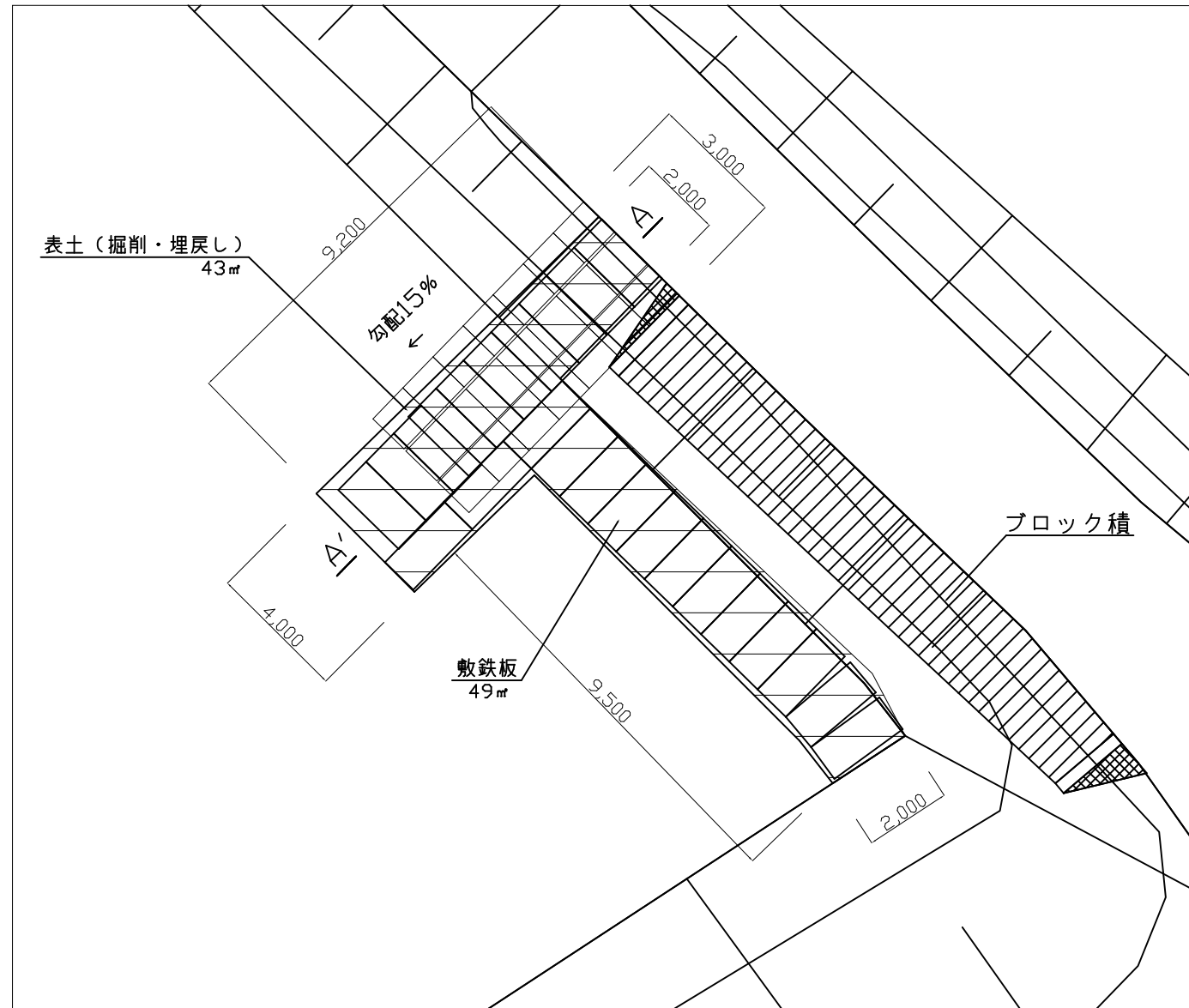


工事名	市道追分支線災害復旧工事		
施工場所	名張市 東町 地内		
図面の種類	舗装工図		
縮尺	図示	図面番号	3
名 張 市			

# 仮設図

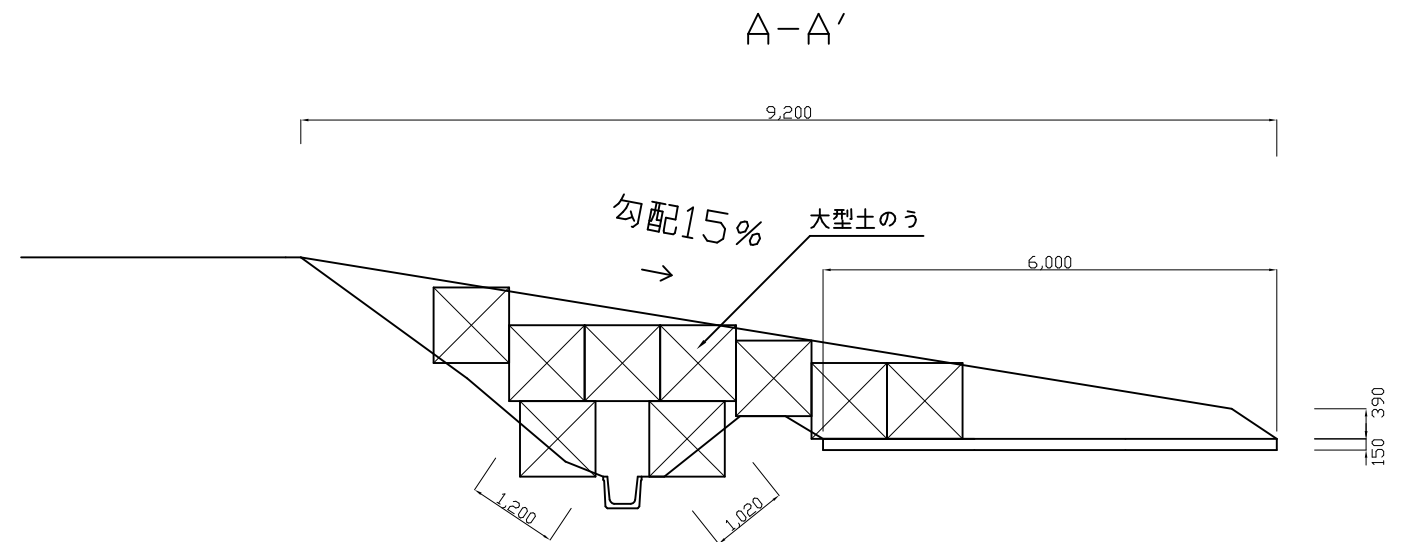
## 平面図

S=1:150



## 横断面図

S=1:100



掘削	ネオン土砂	0.57
盛土		0.57
盛土(山土)		2.22
大型土のう	山土	9
仮設盛土	山土	4.7
表土掘取り		43
敷鉄板		49.4

工事名	市道追分支線災害復旧工事		
施工場所	名張市 東町 地内		
図面の種類	仮設図		
縮尺	図示	図面番号	4
<b>名 張 市</b>			