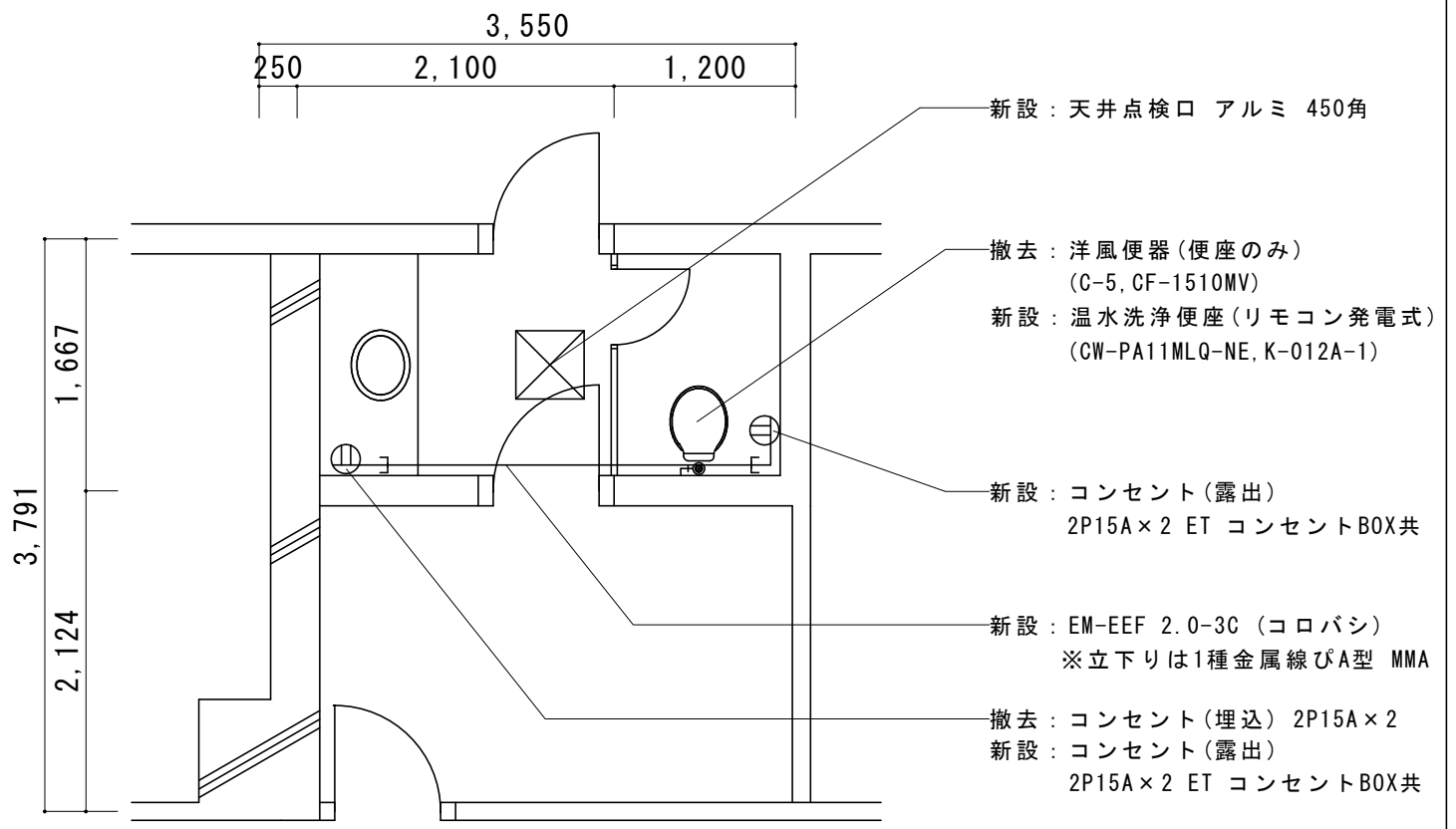
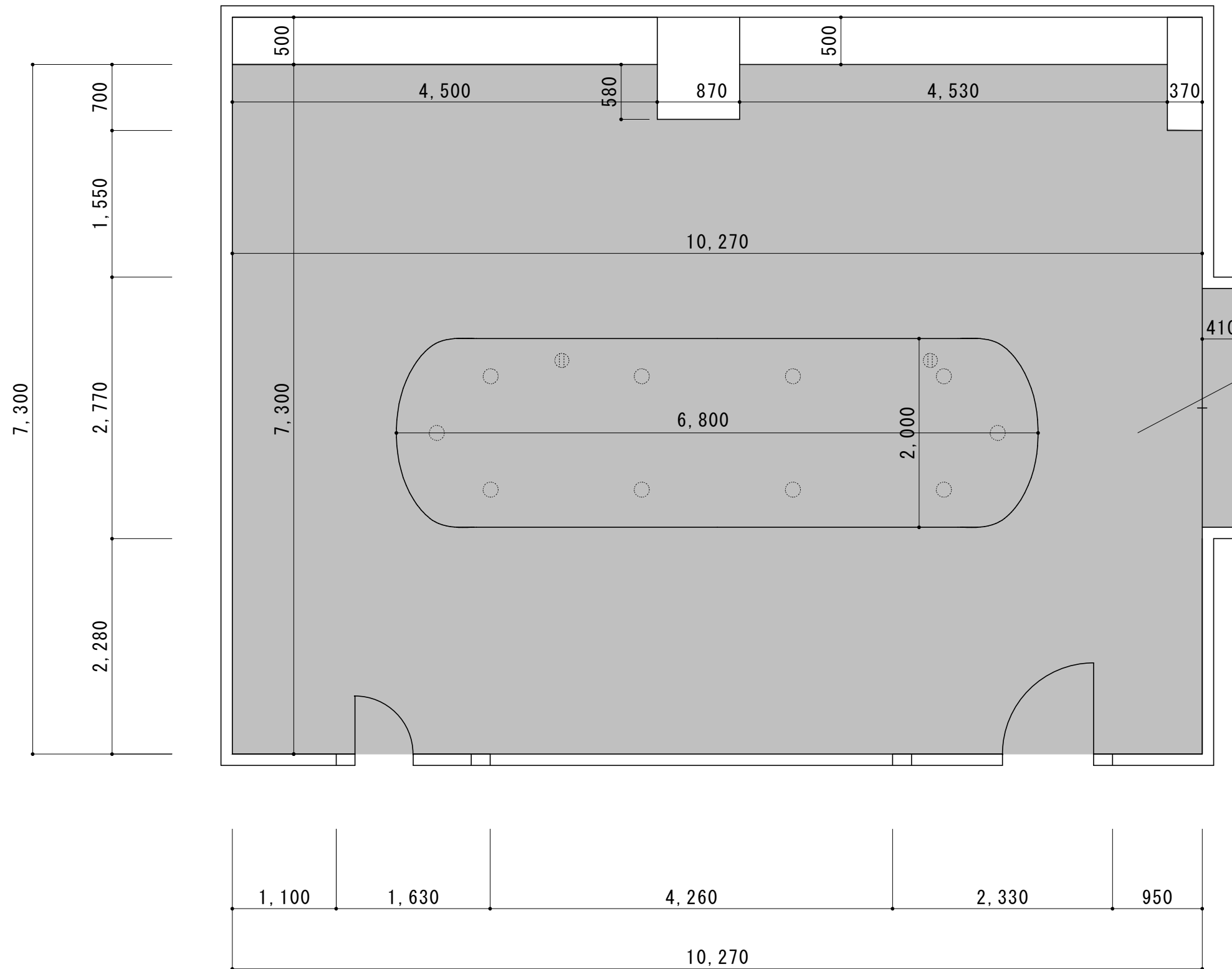


庁舎2階平面図 1/300



改修範囲① 市長室トイレ 平面図 1/50

工番	令和5年度( )第23015号	図面名称	庁舎2階平面図 市長室トイレ平面図	名張市都市整備部管轄住宅室	検図	設計	作成年月日	図面No.
工事名称	庁議室床カーペット張替及び市長室トイレ改修工事	縮尺	1/300, 1/50					



着色部：改修範囲を示す  
 ⊕：コンセント  
 ○：机脚（脱着無し）

撤去：カーペット+フェルト 15mm  
 新設：タイルカーペット  
 東リ ソコイタリインスピレーション GX-8031  
 500角 t = 7.5mm  
 タイルカーペット用アンダーレイシート  
 t = 8mm

改修範囲② 庁議室平面図 1/50

工番	令和5年度( )第23015号	図面名称	庁議室平面図	名張市都市整備部営繕住宅室	検図	設計	作成年月日	図面No.
工事名称	庁議室床カーペット張替及び市長室トイレ改修工事	縮尺	1/50					