

令和 5年度（ ）第 中委11 号

件名：中央浄化センター水処理棟水質計器点検業務委託

仕 様 書

事業主体 名張市(上下水道事業)

施行主体 名張市(上下水道事業)

概 要 書

場所	名張市 蔵持町里 地内
金額	一 金 円 (内消費税 円)
履行期間	日間 (令和6年2月29日 迄)
事業量	水質計器点検・・・1式

概要(摘要)

中央浄化センター水処理棟の水質計器について性能を良好に維持し故障の発生を未然に防止するため、必要な定期点検を実施する。

対象機器

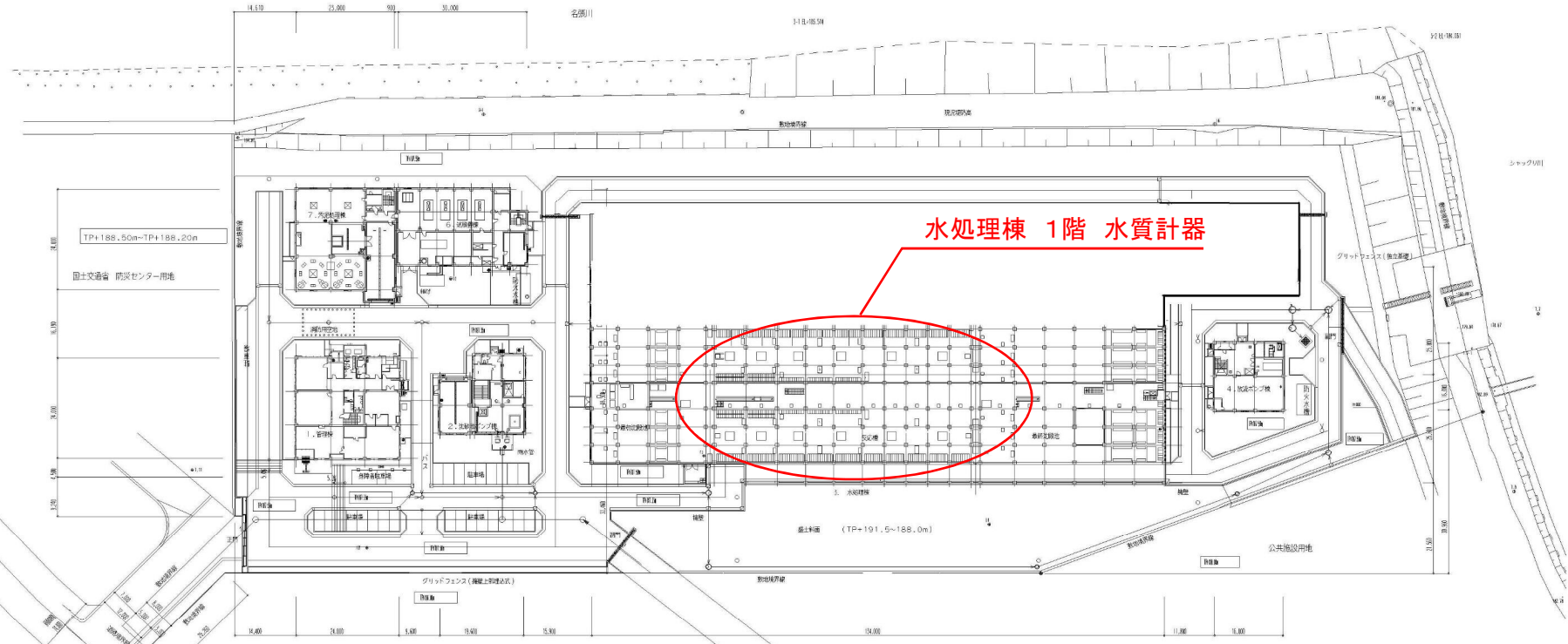
pH計・・・2台

MLSS計・・・2台

DO計・・・4台

ORP計・・・2台

名張市中央浄化センター場内平面図



水処理棟 1階 水質計器

都市計画道路秋橋線

施設名	名張市中央浄化センター		
図面名称	一般平面図	縮尺	1/500
検取年月	平成20年3月	図面種別コード	Z302
設計監理	日本下水道事業団	業務委託番号	1910001
受託業者	㈱東京設計事務所	図面番号	46-5

縮尺はA1図1/500、A3図1/1000とする。

特記仕様書

1. 適用

本仕様書は、名張市が発注する「中央浄化センター水処理棟水質計器点検業務委託」(以下「本業務」という。)の施行に適用するものであり、その要領は次のとおりとする。

2. 概要

本業務は、中央浄化センター水質計測機器の性能を良好に維持し、故障の発生を未然に防止するため、必要な定期点検を実施するものである。

3. 対象機器

中央浄化センター水処理棟 対象機器

	機器名称	型式	メーカー	台数
pH 計	1系 No. 6、2系 No. 6	PH400G	横河電機(株)	2
MLSS 計	1系 No. 6、2系 No. 6	SS300G	横河電機(株)	2
DO 計	1系 No. 2、1系 No. 6、 2系 No. 2、2系 No. 6	D0402G	横河電機(株)	4
ORP 計	1系 No. 5、2系 No. 5	PUS400G	横河電機(株)	2

機器仕様

(1) 1系 No. 6 好気槽 pH 計

型 式 変換器 PH400G-1-JA*B/SCT/U、検出器 PH8EFP-05-TN-TT1

測定方式 ガラス電極法

測定範囲 4.0～10.0mg/L

製造番号 27E111140、27CC13875

(2) 2系 No. 6 好気槽 pH 計

型 式 変換器 PH400G-1-JA*B/SCT/U、検出器 PH8EFP-05-TN-TN1

測定方式 ガラス電極法

測定範囲 4.0～10.0mg/L

製造番号 92K206142、92K206138

(3) 1系 No. 6 好気槽 MLSS 計

型 式 変換器 SS400G-N-1-J/SCT/U、検出器 SS300G-NN-Z-PN

測定方式 透過光散乱光比較方式

測定範囲 0～5000mg/L

製造番号 27E111162、92W300746

(4) 2系 No. 6 好気槽 MLSS 計

型式 変換器 SS400G-N-1-J/SCT、検出器 SS300G-NN-Z-PN
測定方式 透過光散乱光比較方式
測定範囲 0～5000mg/L
製造番号 92K206141、92W300747

(5) 1系 No. 2 好気槽 DO 計

型式 変換器 D0402G-1-5-J/SCT/U、検出器 D030G-NN-50-20-PN
測定方式 ガルバニックセル方式
測定範囲 0.0～10.0mg/L
製造番号 27E111150、92W201268

(6) 1系 No. 6 好気槽 DO 計

型式 変換器 D0402G-1-5-J/SCT/U、検出器 D030G-NN-50-10-PN
測定方式 ガルバニックセル方式
測定範囲 0.0～10.0mg/L
製造番号 27E111151、92W201265

(7) 2系 No. 2 好気槽 DO 計

型式 変換器 D0402G-1-5-J/SCT/U、検出器 D030G-NN-50-20-PN
測定方式 ガルバニックセル方式
測定範囲 0.0～10.0mg/L
製造番号 92K206134、92W201267

(8) 2系 No. 6 好気槽 DO 計

型式 変換器 D0402G-1-5-J/SCT/U、検出器 D030G-NN-50-10-PN
測定方式 ガルバニックセル方式
測定範囲 0.0～10.0mg/L
製造番号 92K206135、92W201266

(9) 1系 No. 5 嫌気槽 ORP 計

型式 変換器 OR400G-1-J-A/SCT/U、検出器 OR8EFG-PT-Z-TT1
測定方式 金属電極法
測定範囲 -300mV ～ +300mV
製造番号 27E111155、27E204980

(10) 2系 No. 5 嫌気槽 ORP 計

型式 変換器 OR400G-1-J-A/SCT/U、検出器 OR8EFG-PT-Z-TT1
測定方式 金属電極法
測定範囲 -300mV ～ +300mV
製造番号 92K206136、92K400674

4. 点検内容

(1) pH 計

- ア) 外観点検、清掃
- イ) 検出部（電極等）の点検、清掃、消耗部品の交換
- ウ) KCL 量、チューブ・気泡確認
- エ) 変換器内部パラメータの確認、設定
- オ) 標準液 pH4、pH7、pH9 による校正
- カ) 手分析との比較、調整
- キ) 付加機能（洗浄・警報等）確認

(2) MLSS 計

- ア) 外観点検、清掃
- イ) 検出部（受光素子、ランプ等）の点検、清掃、消耗部品の交換
- ウ) 標準散乱版による校正試験
- エ) ダンピング動作確認
- オ) 変換器内部パラメータの確認、設定
- カ) ゼロ点・スパン校正
- キ) 手分析との比較、調整
- ク) 再現性の確認
- ケ) 付加機能（洗浄・警報等）確認

(3) DO 計

- ア) 外観点検、清掃
- イ) 検出部（電解液、隔膜、電極）の点検、清掃、消耗部品の交換
- ウ) 測温抵抗体確認
- エ) ホルダ部点検
- オ) 変換器内部パラメータの確認、設定
- カ) ゼロ点・スパン校正
- キ) 手分析との比較、調整
- ク) 再現性の確認
- ケ) 付加機能（洗浄・警報等）確認

(4) ORP 計

- ア) 外観点検、清掃
- イ) 検出部（電極等）の点検、清掃、消耗部品の交換
- ウ) KCL 量、チューブ・気泡確認
- エ) 変換器内部パラメータの確認、設定
- オ) サンプル溶液による校正
- カ) 手分析との比較、調整
- キ) 再現性の確認

ク) 付加機能（洗浄・警報等）確認

5. 提出書類

(1) 受注者は、次の書類を提出し、承諾を受けること。

- ア) 業務計画書
- イ) 実施工程表
- ウ) 現場代理人等通知書
- エ) 材料確認(検査)調書
- オ) 打合せ協議書(協議事項が生じた場合)
- カ) 作業日報
- キ) 完成通知書
- ク) 報告書
- ケ) 作業写真帳
- コ) 契約代金請求書
- サ) その他監督員が提出を求めたもの

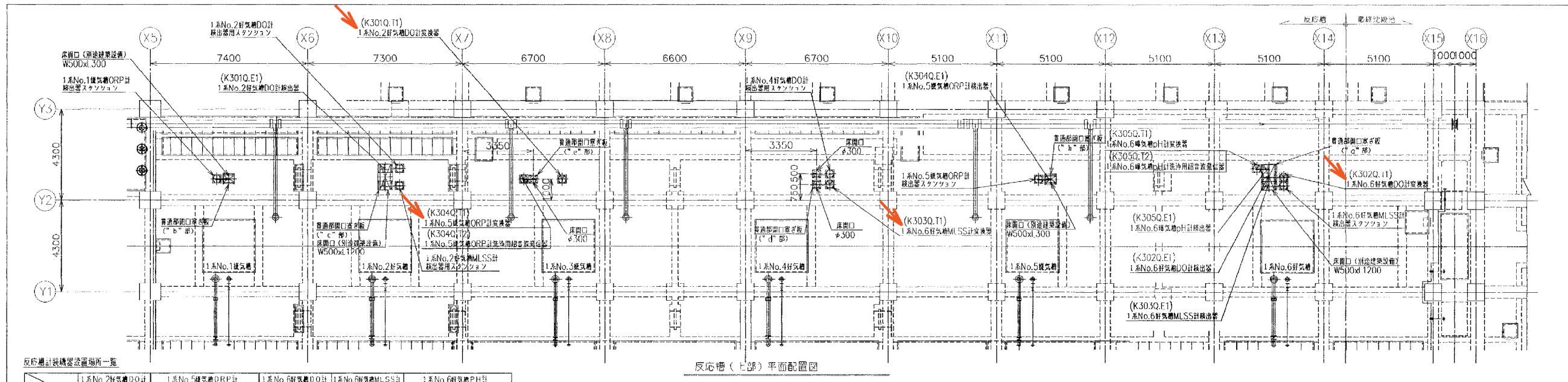
(2) 提出した書類の内容を変更する必要があるときは、ただちに変更届を提出すること。

6. その他

- (1) 受注者は、作業着手前に作業日程及び内容について、監督員と協議すること。また、作業中においては、必要に応じて設備運用に支障の無いように協力を求めること。
- (2) 現地における作業月のひと月前までに作業要領書を提出し、作業当日には発注者、受注者及び施設維持管理業者の3者による作業前打合せを行うこと。
- (3) 点検実施機器は、当該施設の運転操作に支障の無いよう処置、又は完全復旧を行うこと。
- (4) 特別な定めがなくても、作業中発見された故障で対応が必要な軽微なものは、監督員の指示により修理又は取替を行うこと。
- (5) 故障又は不良箇所の発見された機器については、今回修理完了又は未完了、故障原因、修理状況、事故防止の必要措置、今後の管理指針等を報告書に明記し写真を添付すること。
- (6) 本仕様書に明記のない事項又は記載に疑義が生じた場合は、双方協議のうえ決定する。

第1号 明細表 交換部品費						
細別	規格	単 位	数 量	単 価	金 額	摘要
ジャンクション		個	4			pH計・ORP計
ガラス電極		個	2			pH計
ORP電極		個	2			ORP計
チェック用試薬		個	2			ORP計
電解液		個	2			DO計
隔膜ASSY		個	4			DO計
Oリング		個	3			MLSS計
	計					

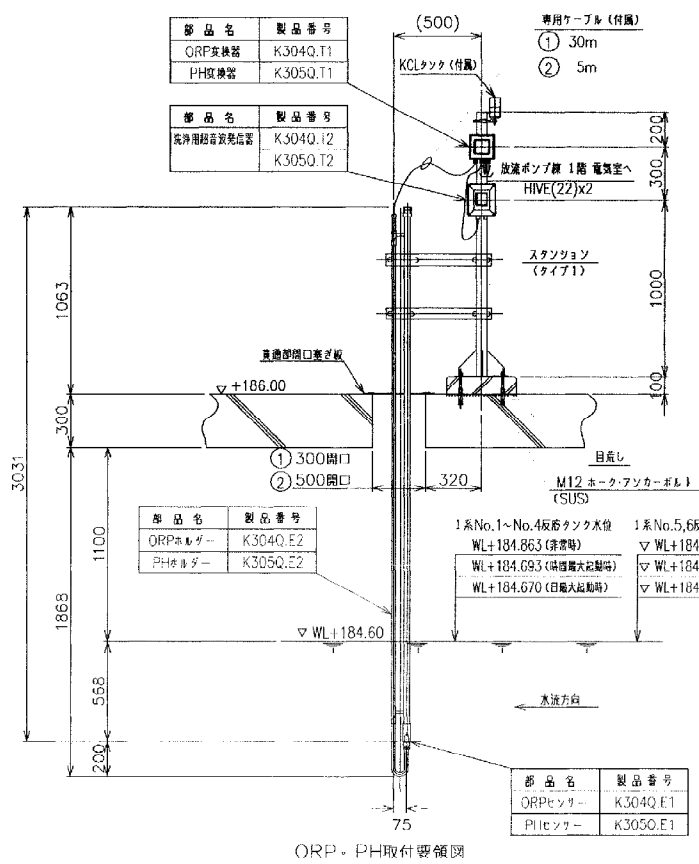
第2号 明細表 点検作業費						
細別	規格	単 位	数 量	単 価	金 額	摘要
pH計点検		台	2			
MLSS計点検		台	2			
DO計点検		台	4			
ORP計点検		台	2			
	計					



反応槽計装機配置場所一覧

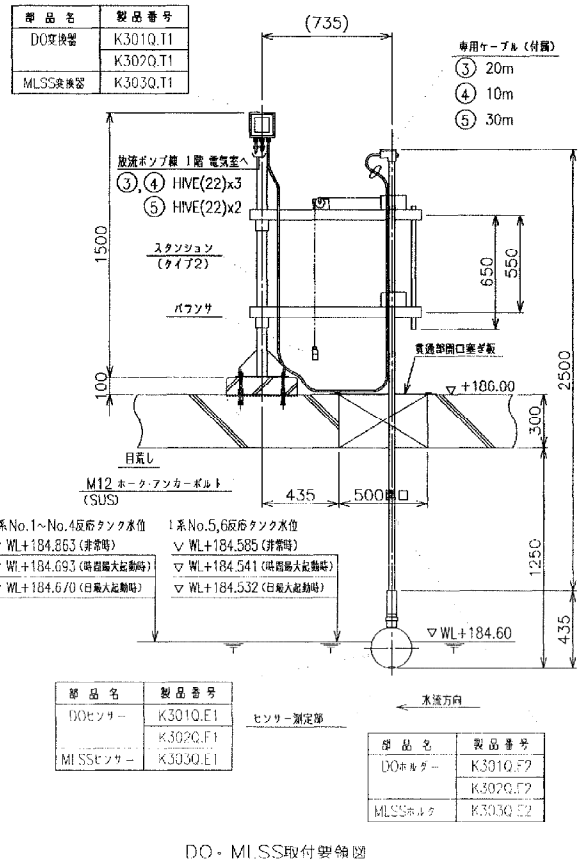
設備名称	1系No.2好気性DO計 取出器用スタンション	1系No.5好気性ORP計 取出器	1系No.6好気性DO計 取出器	1系No.6好気性MLSS計 取出器	1系No.6好気性PH計 取出器
1系No.1好気性	設置	設置	設置	設置	設置
1系No.2好気性	設置	設置	設置	設置	設置
1系No.3好気性	設置	設置	設置	設置	設置
1系No.4好気性	設置	設置	設置	設置	設置
1系No.5好気性	設置	設置	設置	設置	設置
1系No.6好気性	設置	設置	設置	設置	設置

反応槽(上部)平面配置図



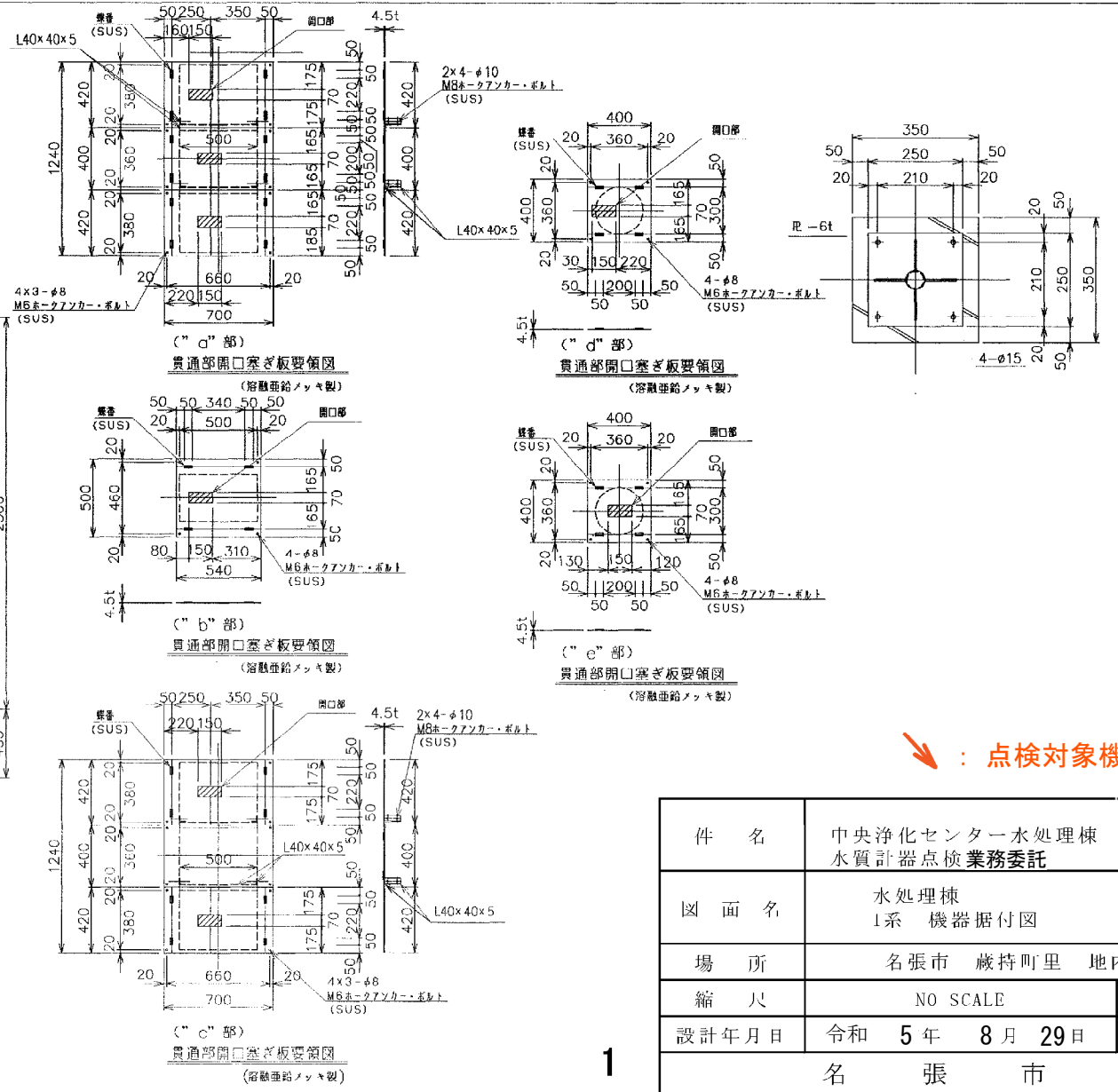
ORP・PH取付要領図

- ① K304Q. 1系No.5好気性ORP計
- ② K305Q. 1系No.6好気性PH計



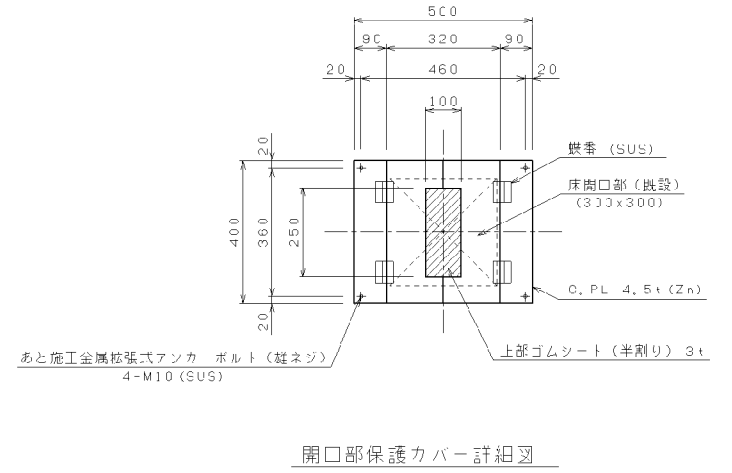
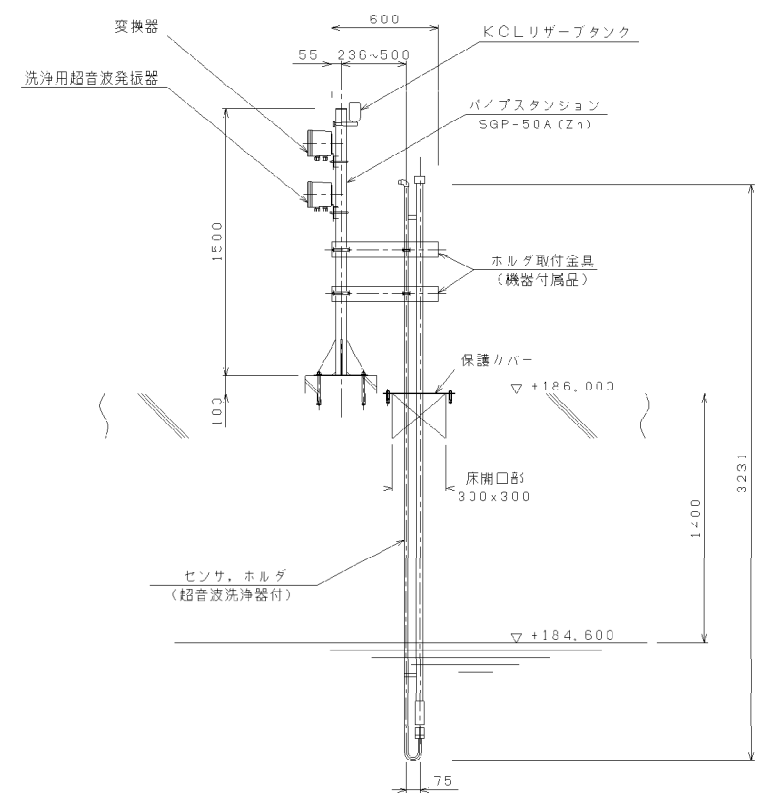
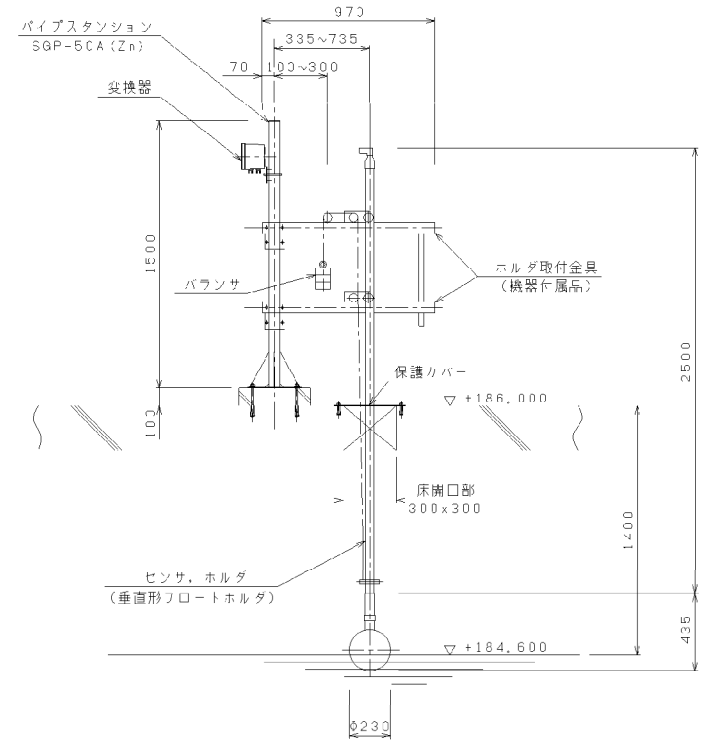
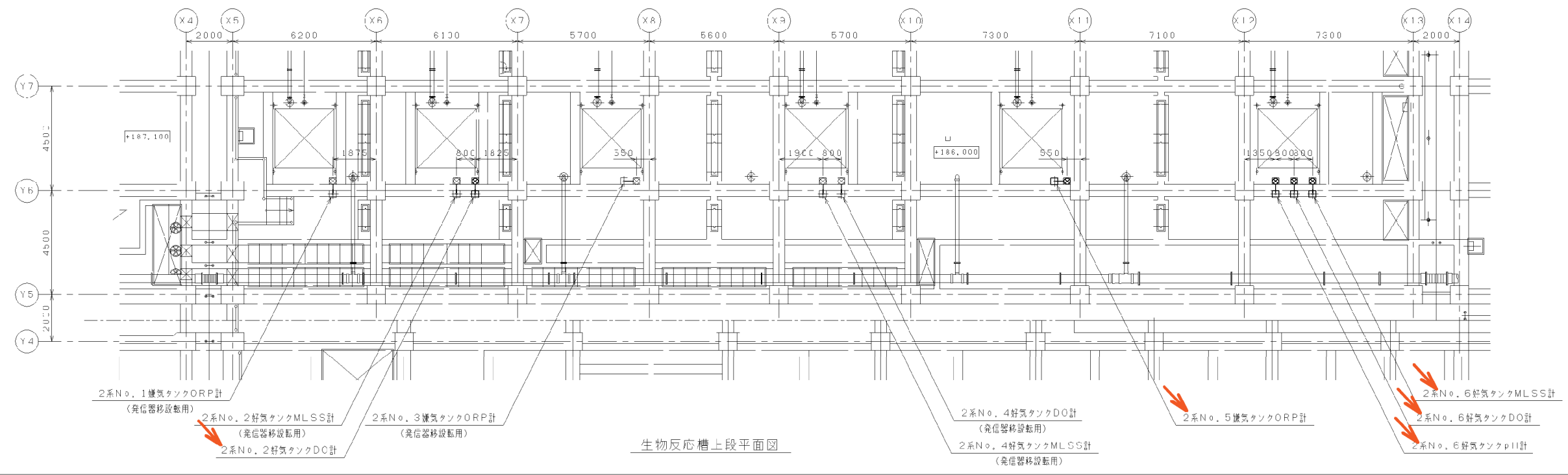
DO・MLSS取付要領図

- ③ K301Q. 1系No.2好気性DO計
- ④ K302Q. 1系No.6好気性DO計
- ⑤ K303Q. 1系No.6好気性MLSS計



点検対象機器

件名	中央浄化センター水処理棟 水質計器点検業務委託	
図面名	水処理棟 1系 機器据付図	
場所	名張市 蔵持町里 地内	
縮尺	NO SCALE	図面番号
設計年月日	令和 5年 8月 29日	1
名 張 市		



↘ : 点検対象機器

名称	センサ	ホルダ	変換器	備考
2系No. 2好気タンクDO計	K4010, E1	K4C10, E2	K4010, T1	
2系No. 3好気タンクDO計	K4020, E1	K4C20, E2	K4020, T1	
2系No. 3好気タンクMLSS計	K4030, E1	K4C30, E2	K4030, T1	

名称	センサ	ホルダ	変換器	超音波発振器	備考
2系No. 5嫌気タンクORP計	K4040, E1	K4040, E2	K4040, T1	K4040, T2	
2系No. 6好気タンクpH計	K4050, E1	K4050, E2	K4050, T1	K4050, T2	

反応タンクORP・pH・MLSS・DO計

件名	中央浄化センター水処理棟 水質計器点検業務委託		
図面名	水処理棟 2系 機器据付図		
場所	名張市 蔵持町里 地内		
縮尺	NO SCALE	図面番号	
設計年月日	令和 5年 8月 29日	2	
名 張 市			

2