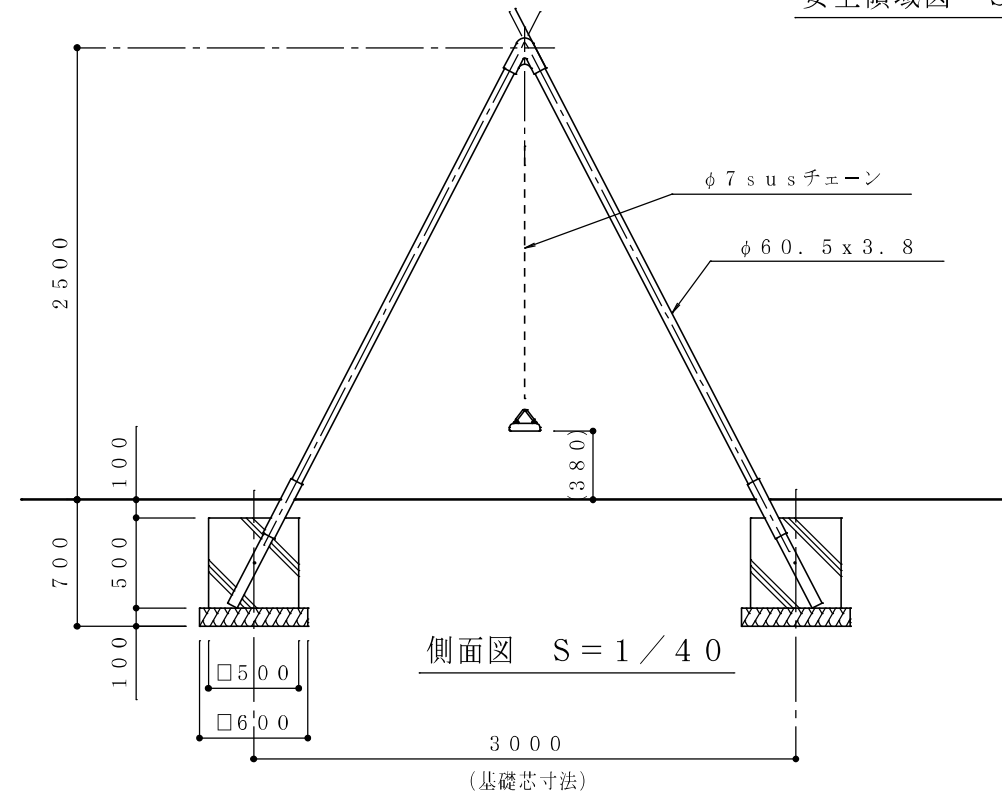
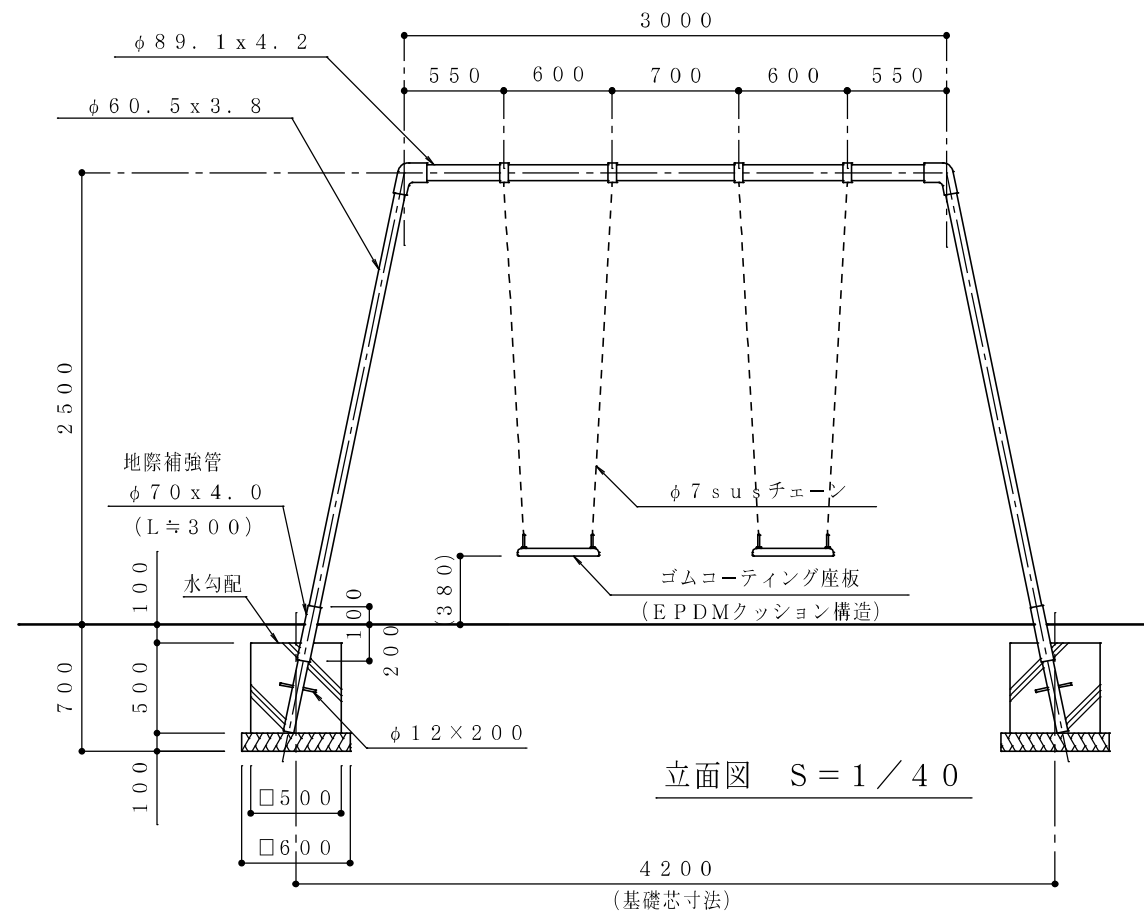


安全領域図 S = 1 / 100

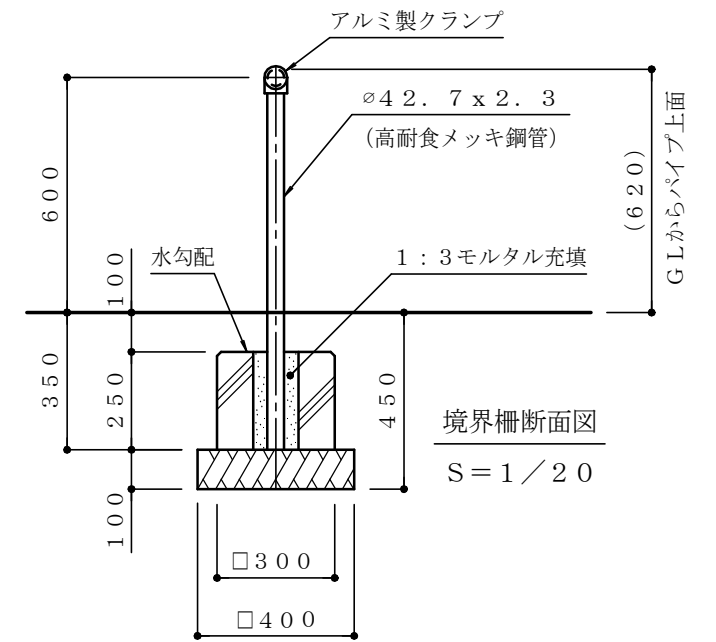
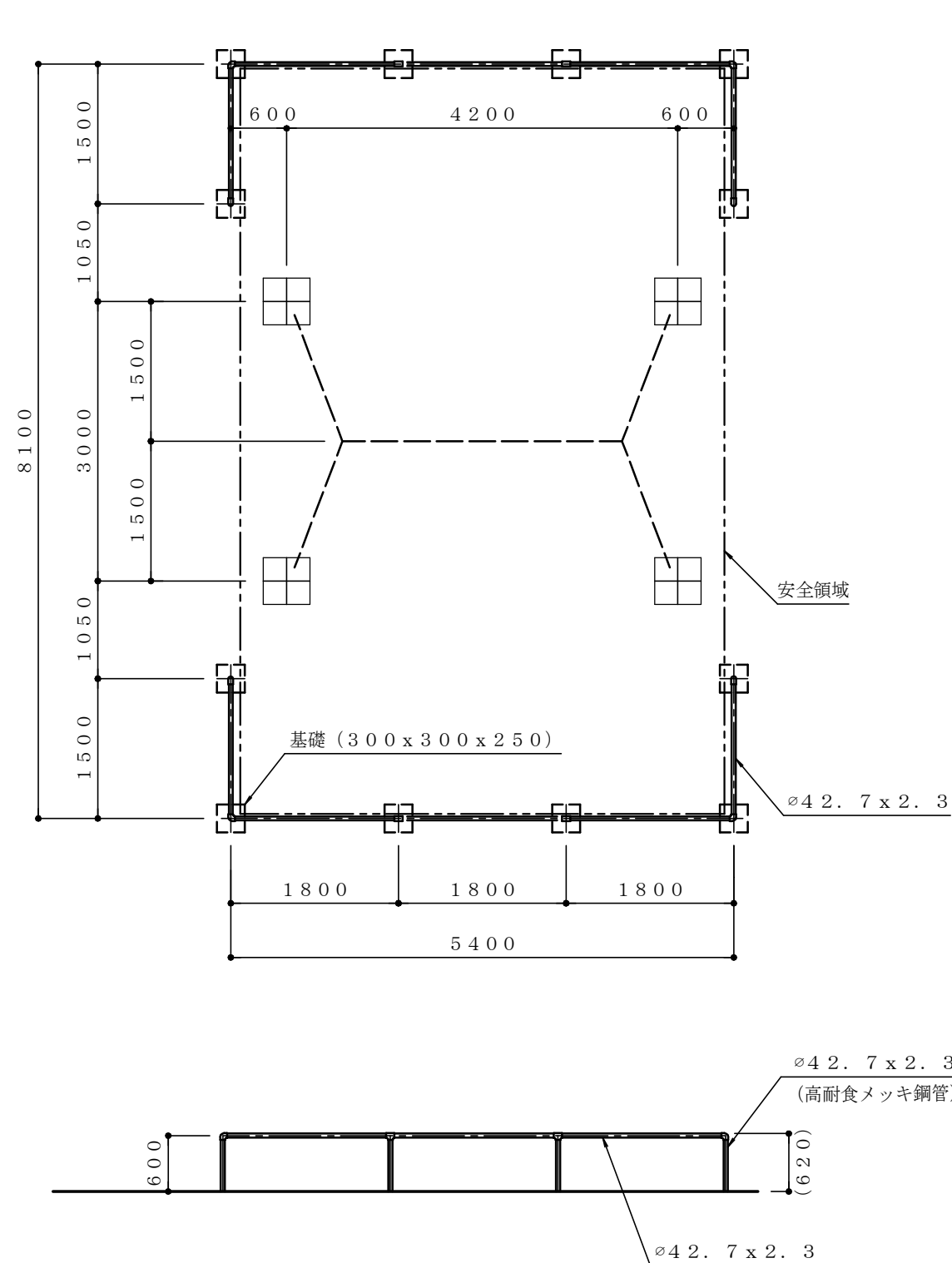


特記

- ※ 鉄部（ボルト類、ナット類は除く）は電気亜鉛メッキのうえ、ポリエステル樹脂粉体焼付塗装仕上げとする。
- ※ 遊具の色彩はメーカー標準色とする。
- ※ ボルト、ナット類はジंकロメートメッキとし、ナットは緩み止め処理とする。
- ※ 対象年齢は、6～12歳とするのが望ましい。
- ※ 本製品はTY-C-5（C5S7）同等品以上とする。

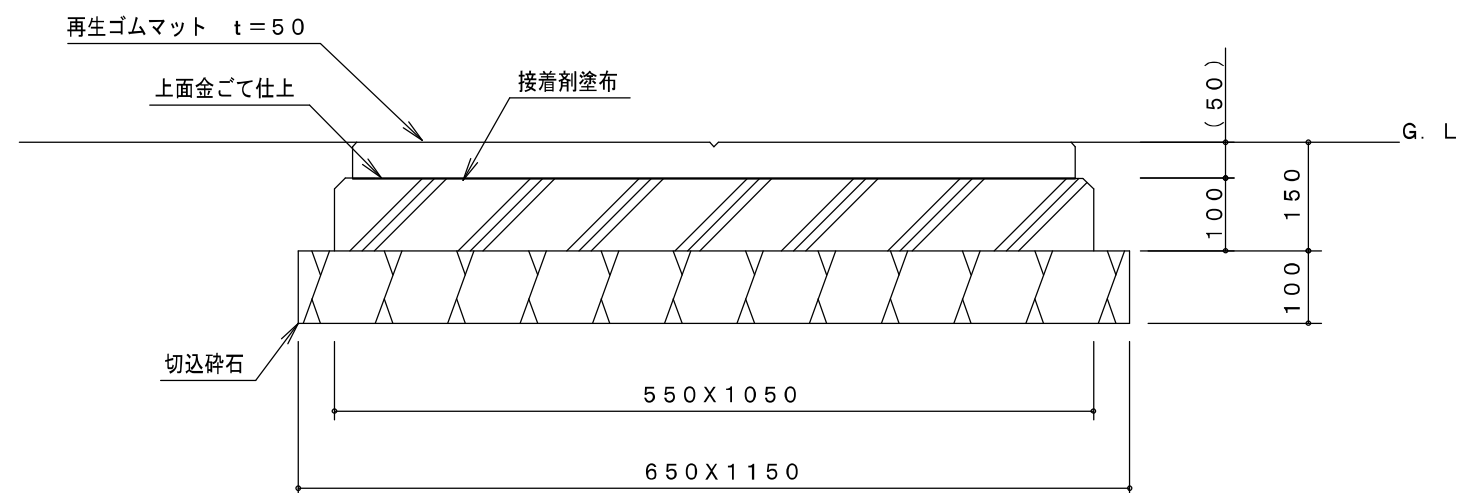
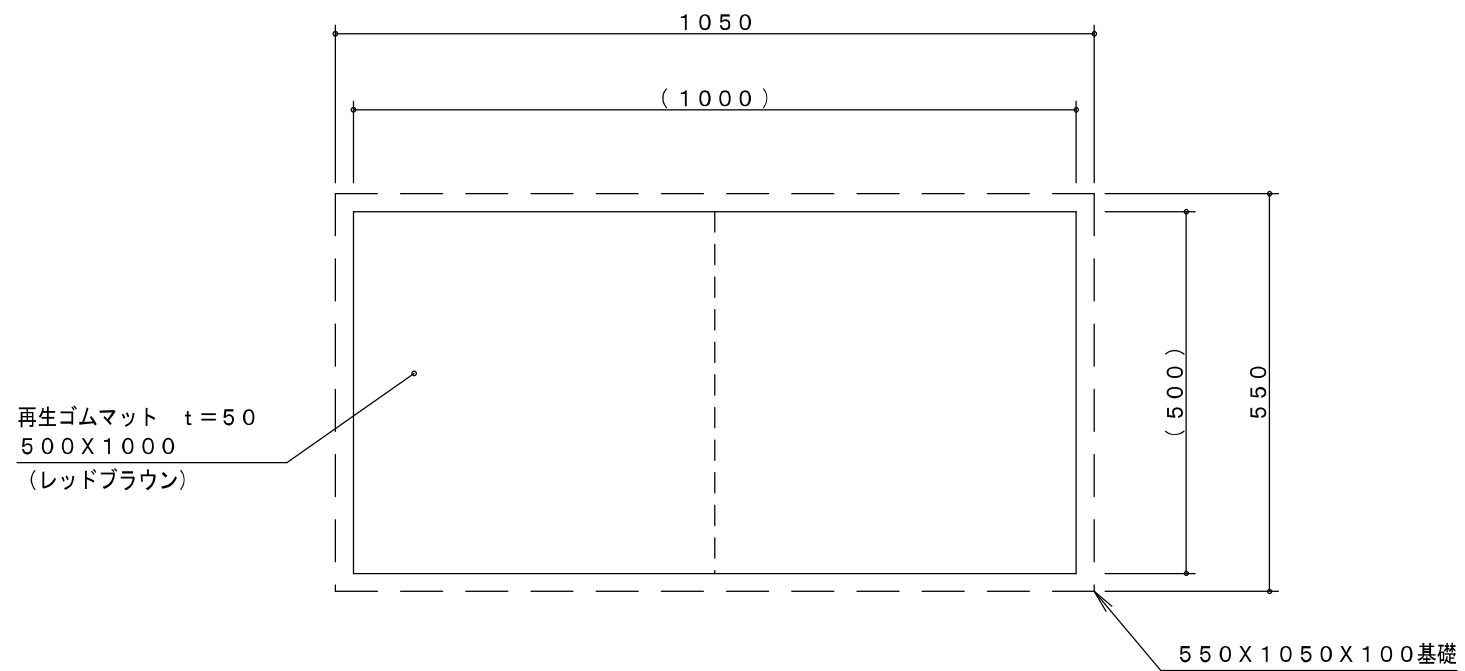
- ※ 本製品は遊具の安全に関する標準 JPF A-SP-S:2014 に適合した製品とする。
- ※ 本製品は（一社）日本公園施設業協会、団体生産物賠償責任保険加入製品とする。
- ※ 本製品は（一社）日本公園施設業協会のSP表示認定企業の製品とする。
- ※ 設置面は衝撃吸収効果を有するものを推奨致します。
- ※ 本図面内の（ ）内数値は、許容差を含む。
- ※ 製品改良のため、詳細仕様変更することがあります。

件名	すずらん台1号公園ほか遊具更新工事		
図面の種類	2連ブランコ		
縮尺	non	図面番号	1
名 張 市			



- 特記
- ※ 鉄部（高耐食メッキ鋼管は除く）は電気亜鉛メッキのうえ、ポリエステル樹脂粉体焼付塗装仕上げとする。
 - ※ 遊具の色彩はメーカー標準色とする。
 - ※ ボルト類はステンレス製とし、緩み止め処理とする。
 - ※ 本製品はTY-KB-1DCL同等品以上とする。
 - ※ 本製品は（一社）日本公園施設業協会の遊具の安全に関する規準に適合した製品とする。
 - ※ 本製品は（一社）日本公園施設業協会の団体生産物賠償責任保険加入製品とする。
 - ※ 本製品は（一社）日本公園施設業協会のSP表示認定企業の製品とする。
 - ※ 製品改良のため、詳細仕様変更することがあります。
 - ※ 本図面内の（）内数値は、許容差を含む。
 - ※ 本図は設置面が水平時のものとし、くぼみ、水勾配ある場合は整地することとする。

件名	すずらん台1号公園ほか遊具更新工事		
図面の種類	2連プランコ 境界柵		
縮尺	non	図面番号	2
名 張 市			

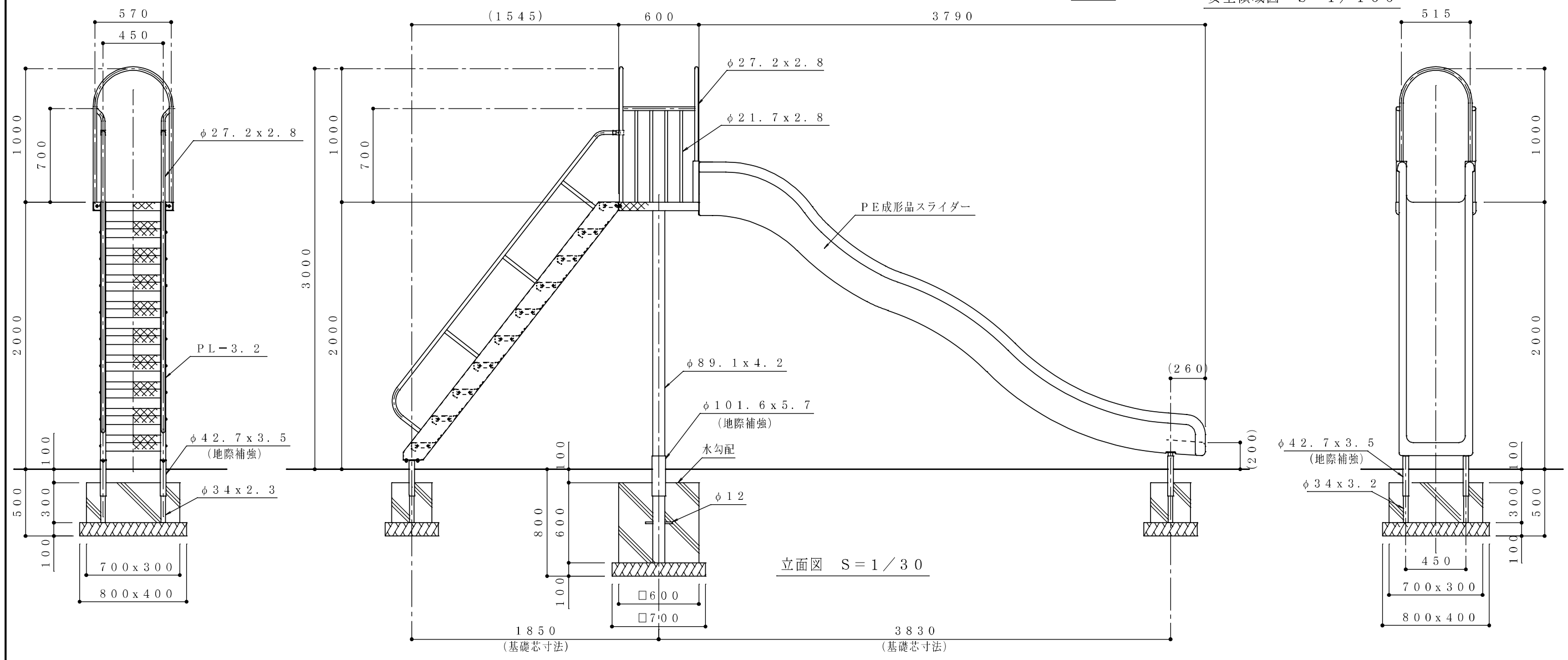
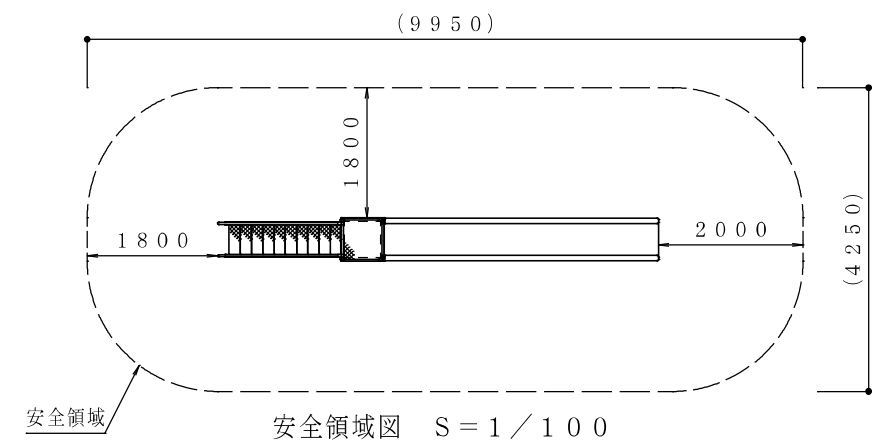
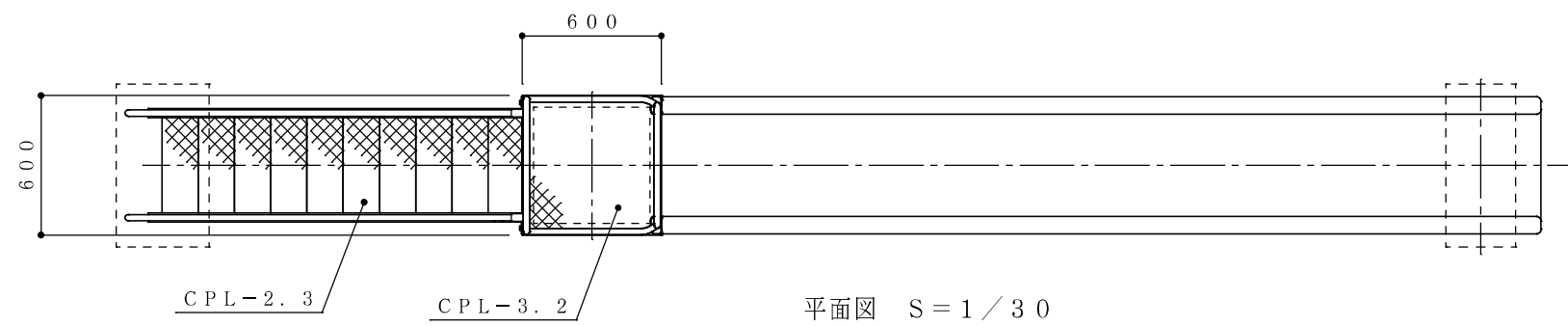


※製品寸法公差 長さ・幅：±1%、厚み：±2mm

製品仕様

ISO9001・ISO14001の認証取得企業で品質管理された製品とし、(一社)日本公園施設業協会の総合賠償責任保険付とする。

件名	すずらん台1号公園ほか遊具更新工事		
図面の種類	ゴムマット		
縮尺	non	図面番号	3
名 張 市			

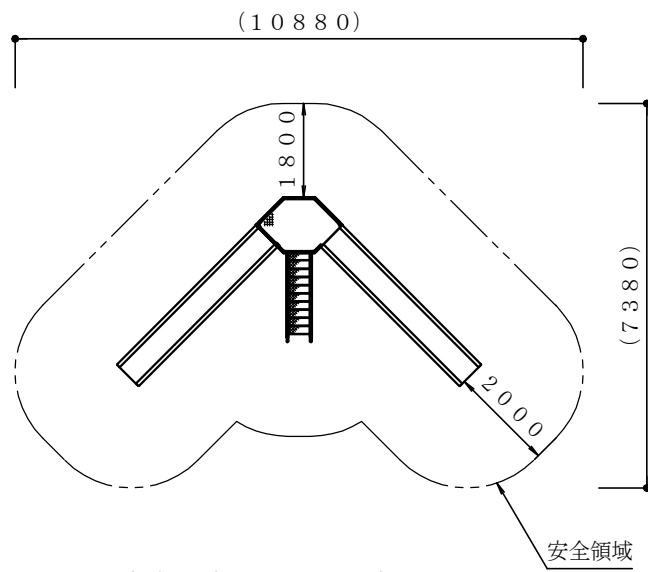


特記

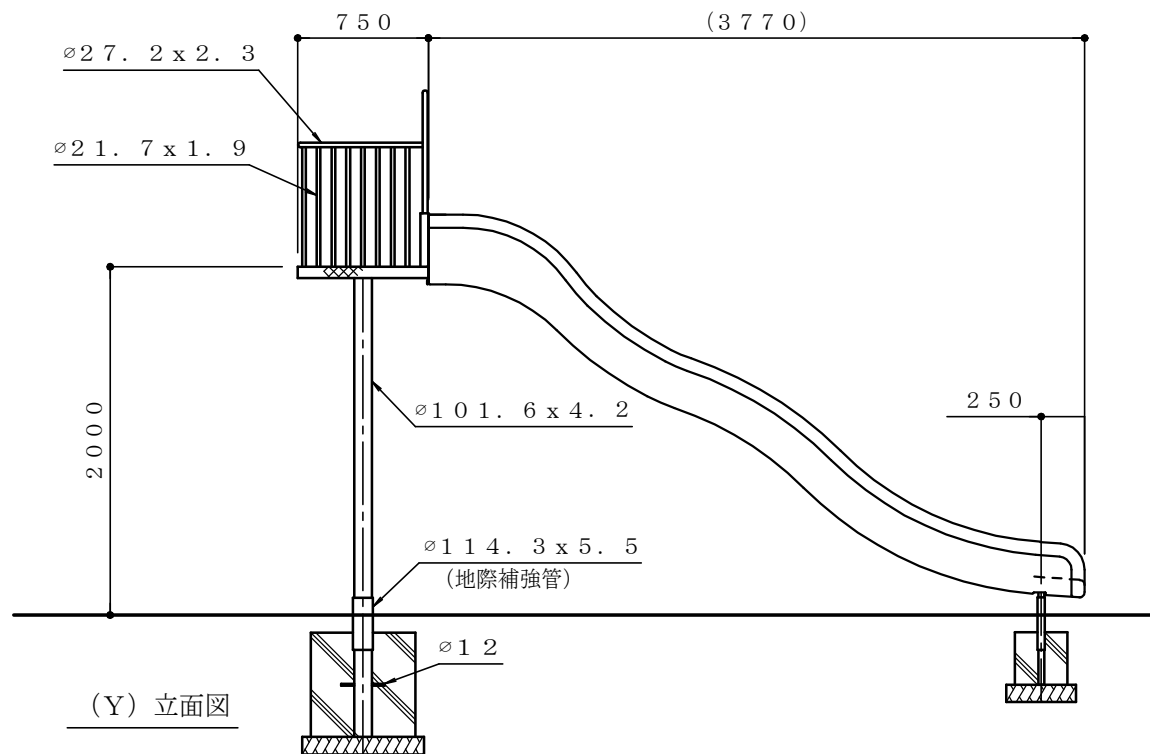
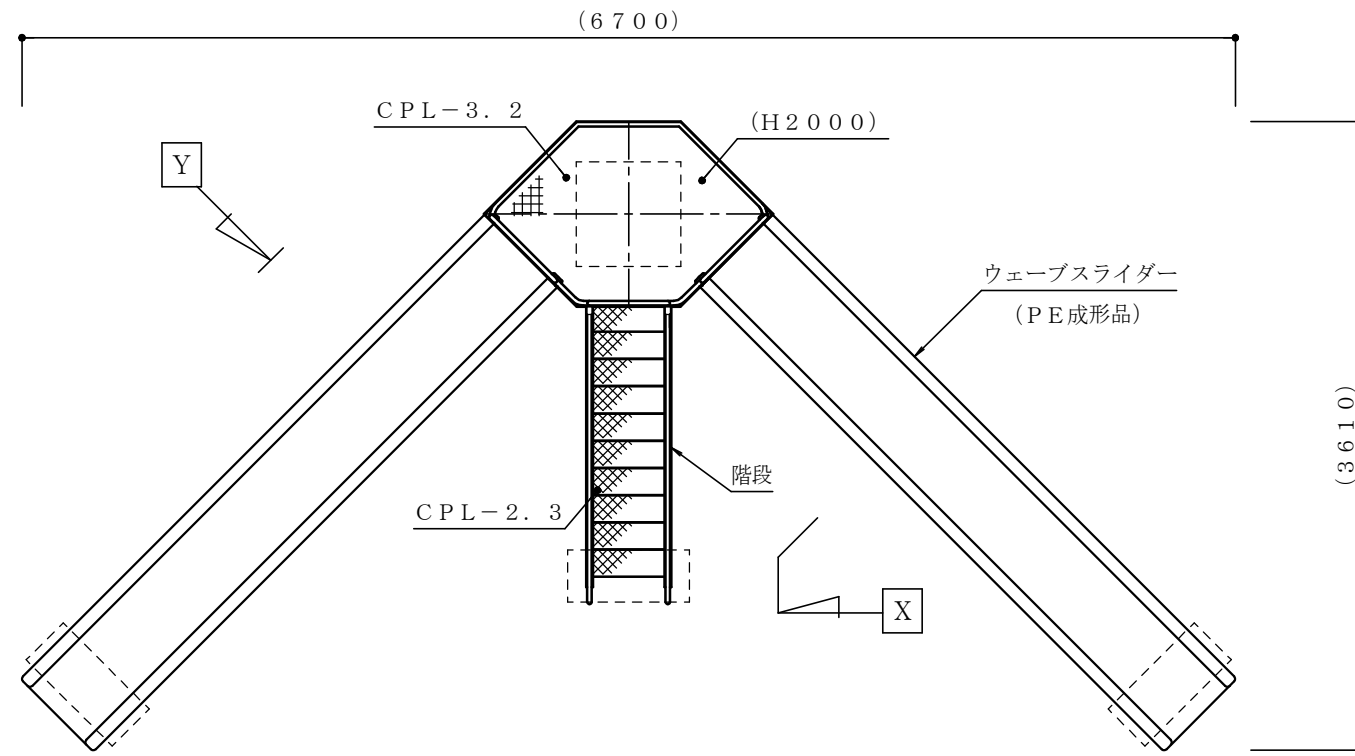
- ※ 鉄部（ボルト類、ナット類を除く）は電気亜鉛メッキのうえ、ポリエステル樹脂粉体焼付塗装仕上げとする。
- ※ 遊具の色彩はメーカー標準色とする。
- ※ ボルト、ナット類はジंकロメートメッキとし、ナットは緩み止め処理とする。
- ※ 対象年齢は、3～6・6～12歳とするのが望ましい。
- ※ 本製品はTY-F-59同等品以上とする。

- ※ 本製品は遊具の安全に関する標準 JPF A-S P-S: 2014 に適合した製品とする。
- ※ 本製品は（一社）日本公園施設業協会、団体生産物賠償責任保険加入製品とする。
- ※ 本製品は（一社）日本公園施設業協会のSP表示認定企業の製品とする。
- ※ 設置面は衝撃吸収効果を有するものを推奨致します。
- ※ 本図面内の（ ）内数値は、許容差を含む。
- ※ 製品改良のため、詳細仕様変更することがあります。

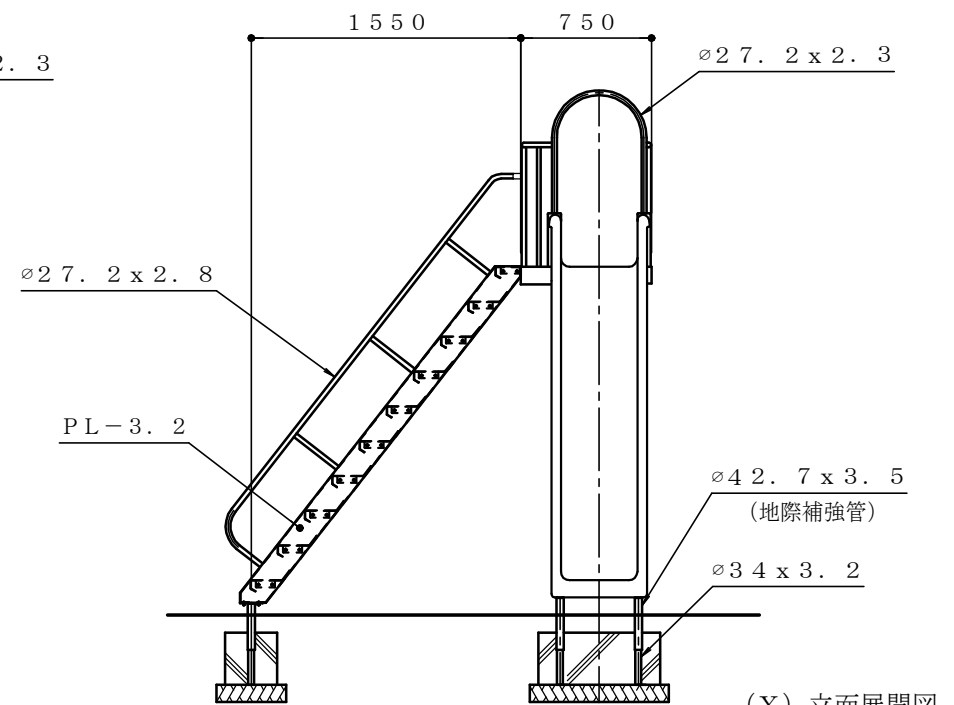
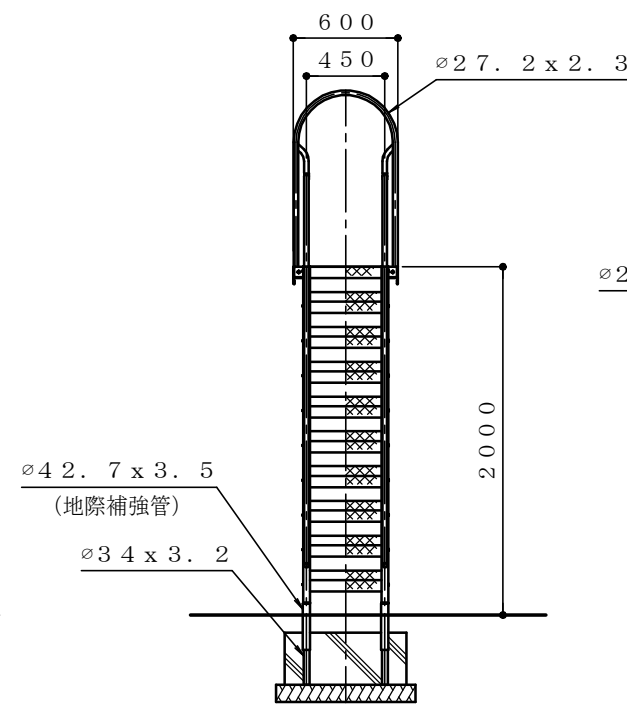
件名	すずらん台1号公園ほか遊具更新工事		
図面の種類	1方向滑り台		
縮尺	non	図面番号	4
名張市			



安全領域図 S=1/150



(Y) 立面図



(X) 立面展開図

特記

- ※ 鉄部（ボルト類、ナット類は除く）は電気亜鉛メッキのうえ、ポリエステル樹脂粉体焼付塗装仕上げとする。
- ※ 遊具の色彩はメーカー標準色とする。
- ※ ボルト、ナット類はジクロロメートメッキとし、ナットは緩み止め処理とする。
- ※ 対象年齢は、3～6歳/6～12歳とするのが望ましい。
- ※ 本製品はTY-F-71同等品以上とする。

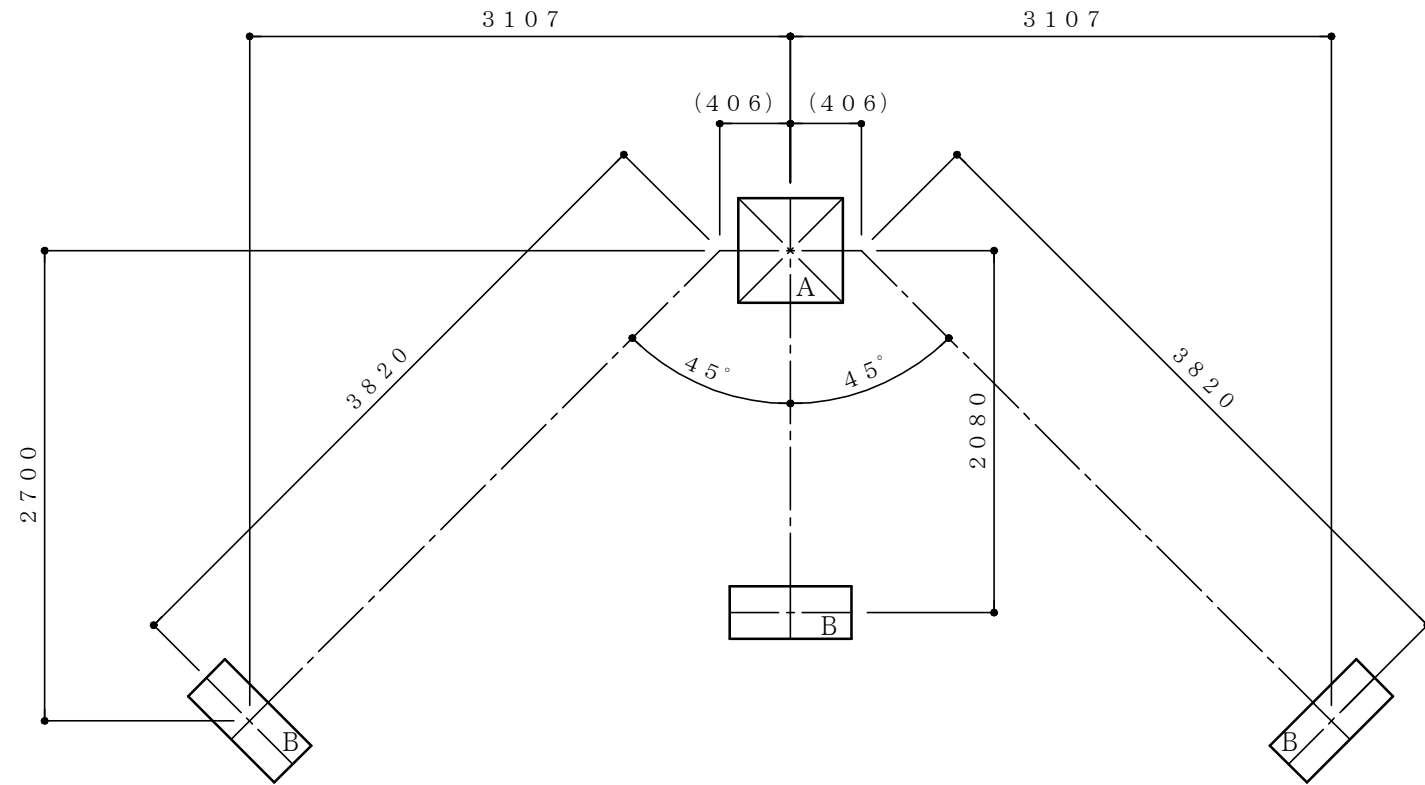
- ※ 本製品は（一社）日本公園施設業協会の遊具の安全に関する規準に適合した製品とする。
- ※ 本製品は（一社）日本公園施設業協会、団体生産物賠償責任保険加入製品とする。
- ※ 本製品は（一社）日本公園施設業協会のSP表示認定企業の製品とする。
- ※ 設置面は衝撃吸収効果を有するものを推奨致します。
- ※ 本図面内の（ ）内数値は、許容差を含む。
- ※ 製品改良のため、詳細仕様変更することがあります。

件名	すずらん台1号公園ほか遊具更新工事		
図面の種類	2方向滑り台(1)		
縮尺	non	図面番号	5
名 張 市			

基礎数量表

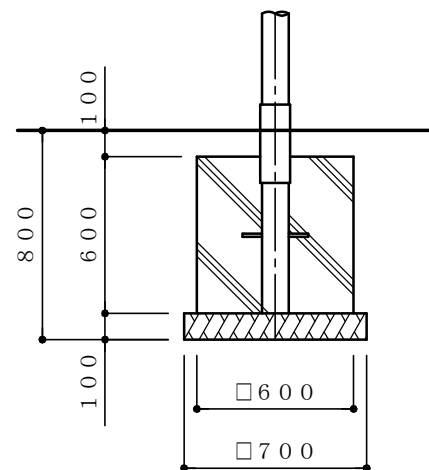
基礎	基礎コンクリート	砕石	土埋め	数量
A	600 x 600 x 600	700 x 700 x 100	100	1
B	300 x 700 x 300	400 x 800 x 100	100	3

※ コンクリートは基礎ブロック式、又は打ち込み式とする。

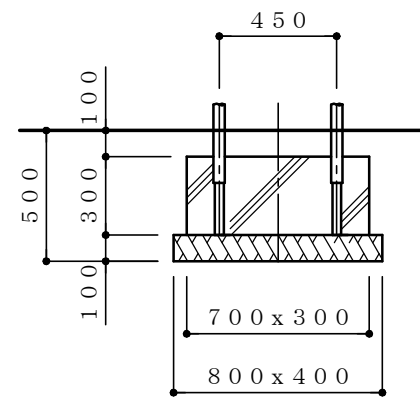


基礎伏図

【A】基礎

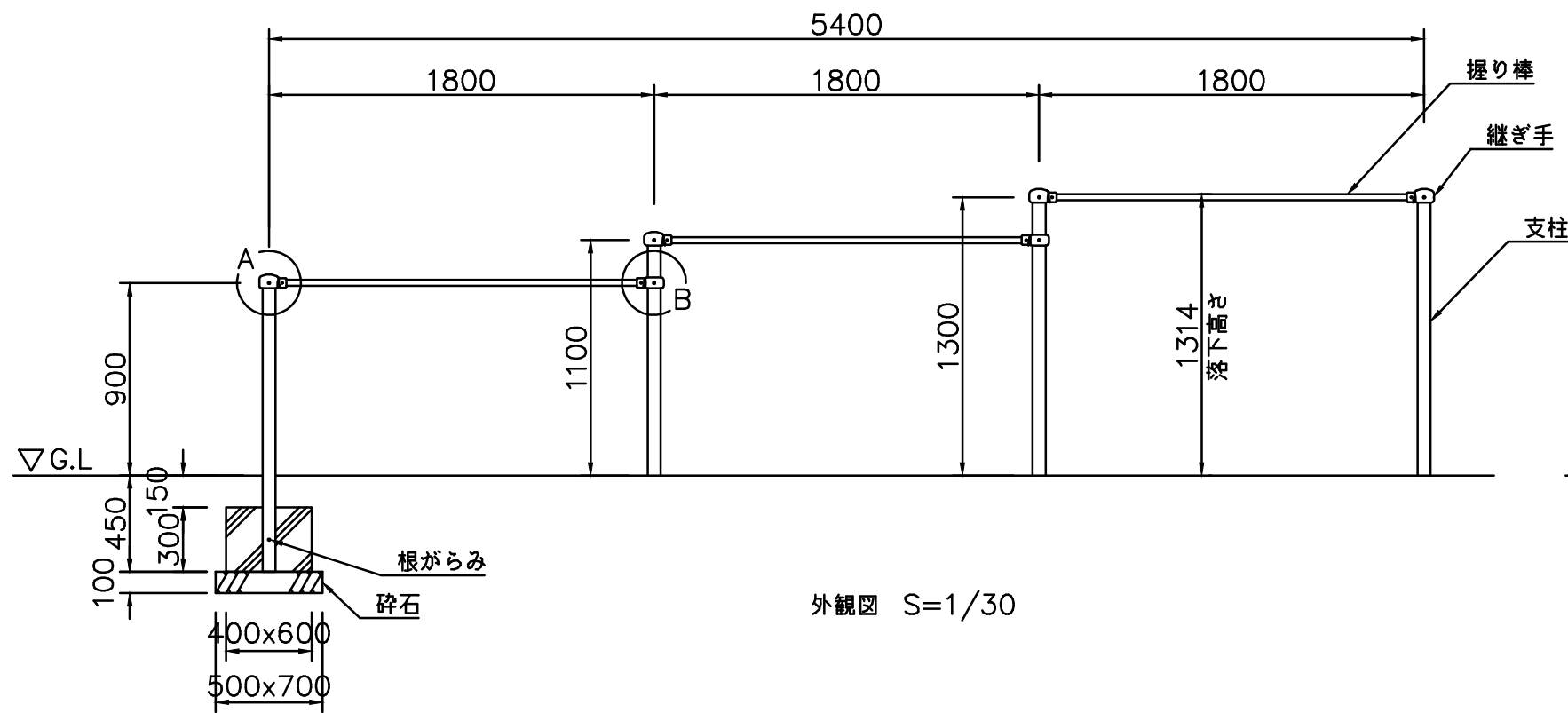


【B】基礎

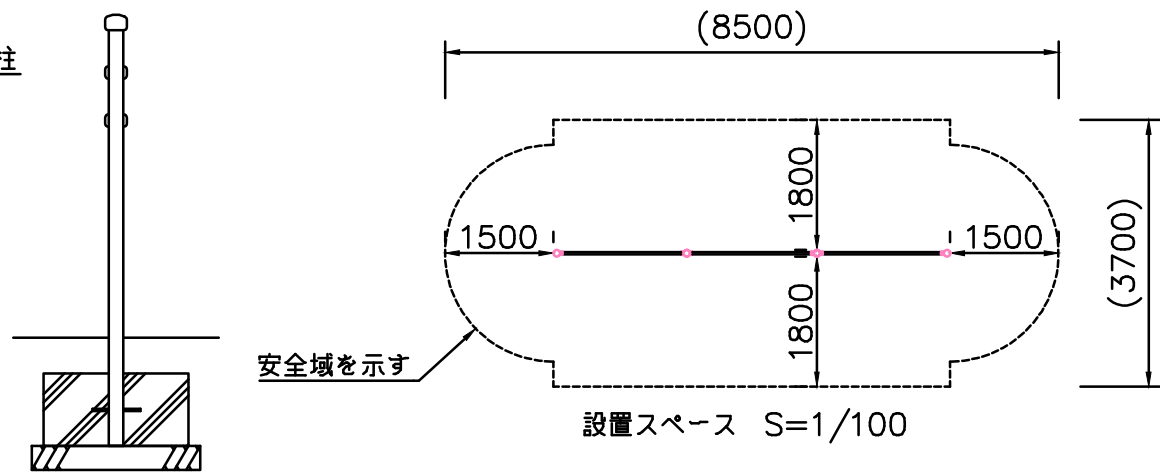


基礎詳細図 S = 1 / 30

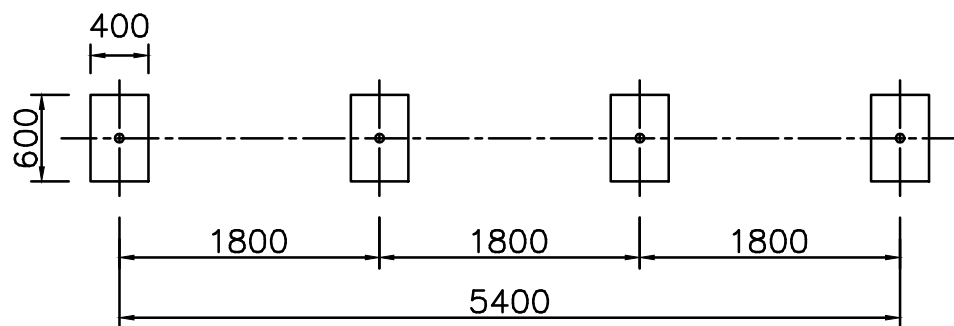
件名	すずらん台1号公園ほか遊具更新工事		
図面の種類	2方向滑り台(2)		
縮尺	non	図面番号	6
名 張 市			



外観図 S=1/30



設置スペース S=1/100



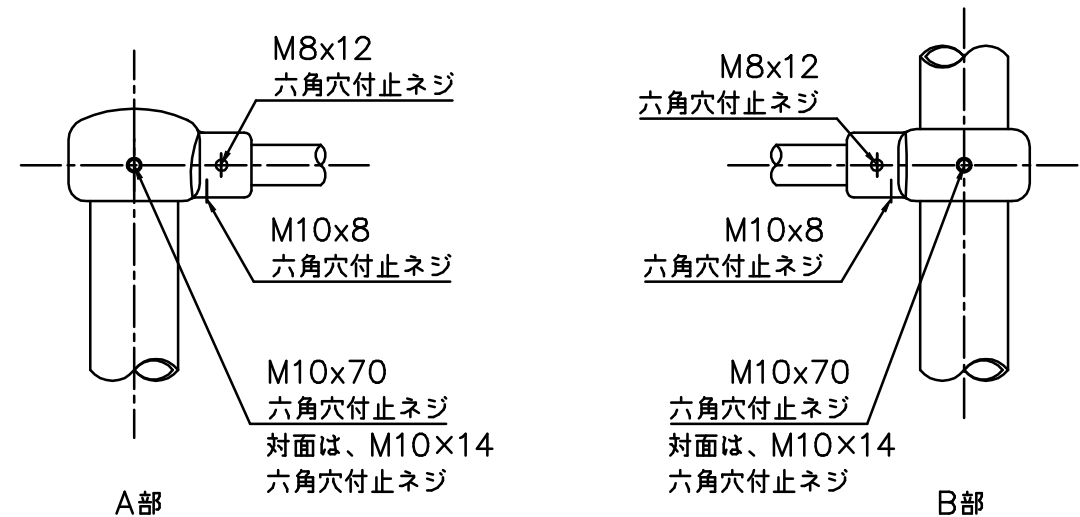
基礎伏図 S=1/50

- 支柱 : φ60.5×t3.2鋼管
ハイジnk 合成樹脂塗装(サンドベージュ)
- 握り棒 : φ28みがき丸棒鋼 電気亜鉛メッキ
- 継ぎ手 : ダクタイル鋳物 合成樹脂塗装(ブルー)
- 根がらみ : φ9×200丸棒鋼

質量 : 67kg

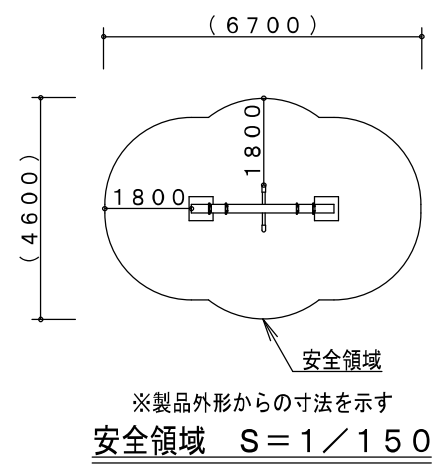
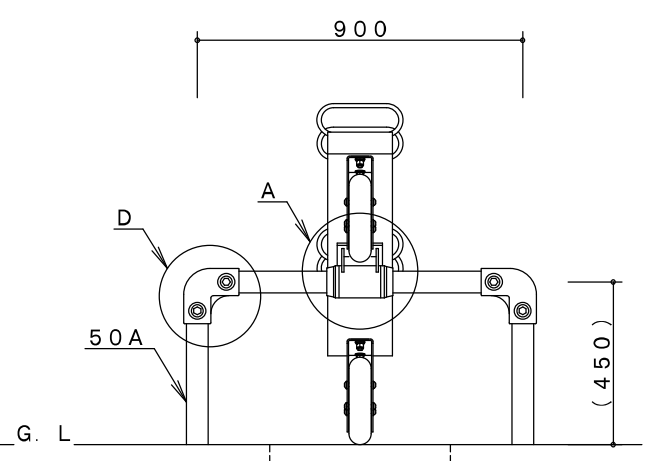
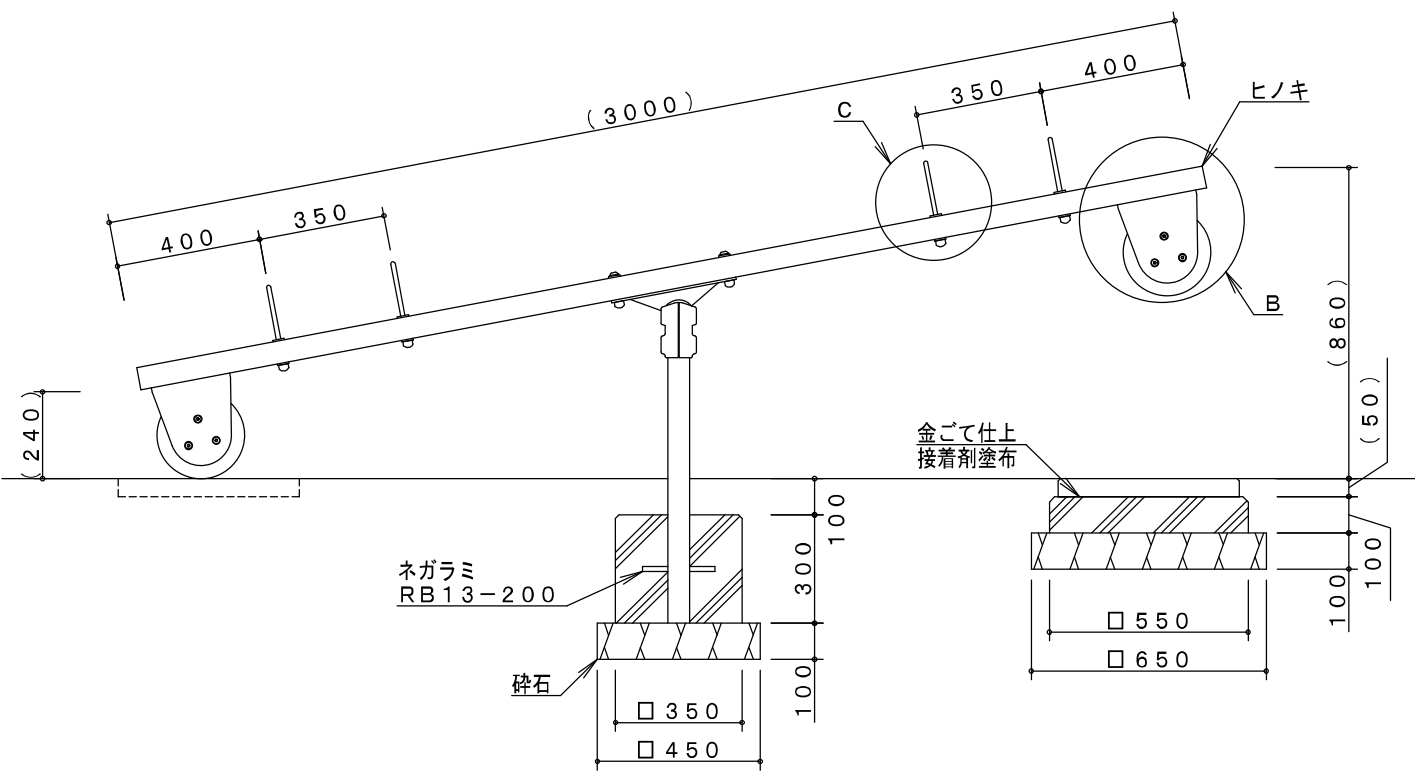
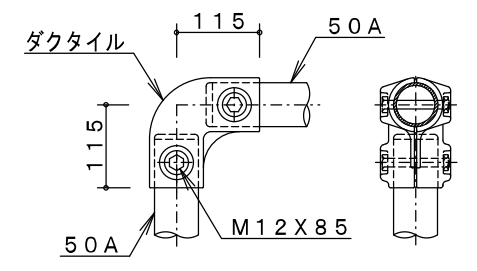
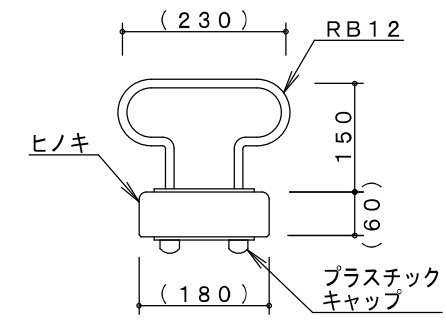
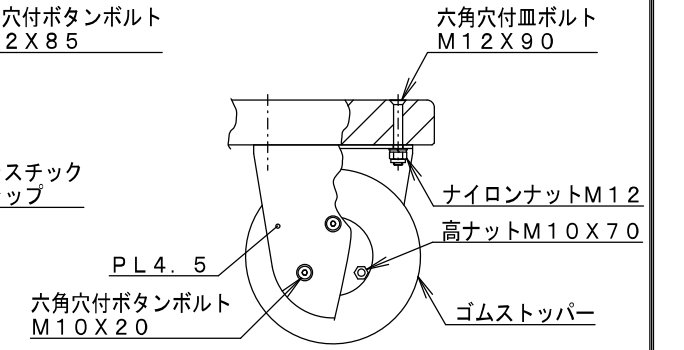
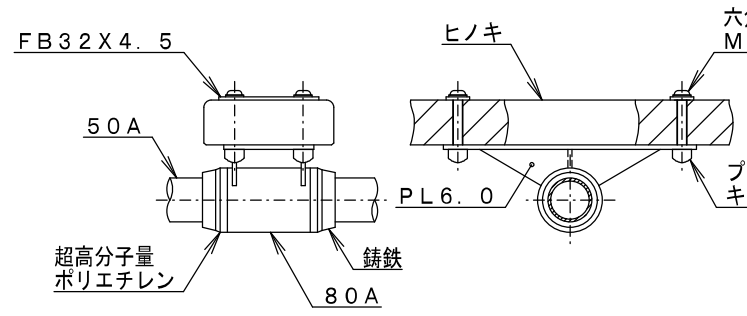
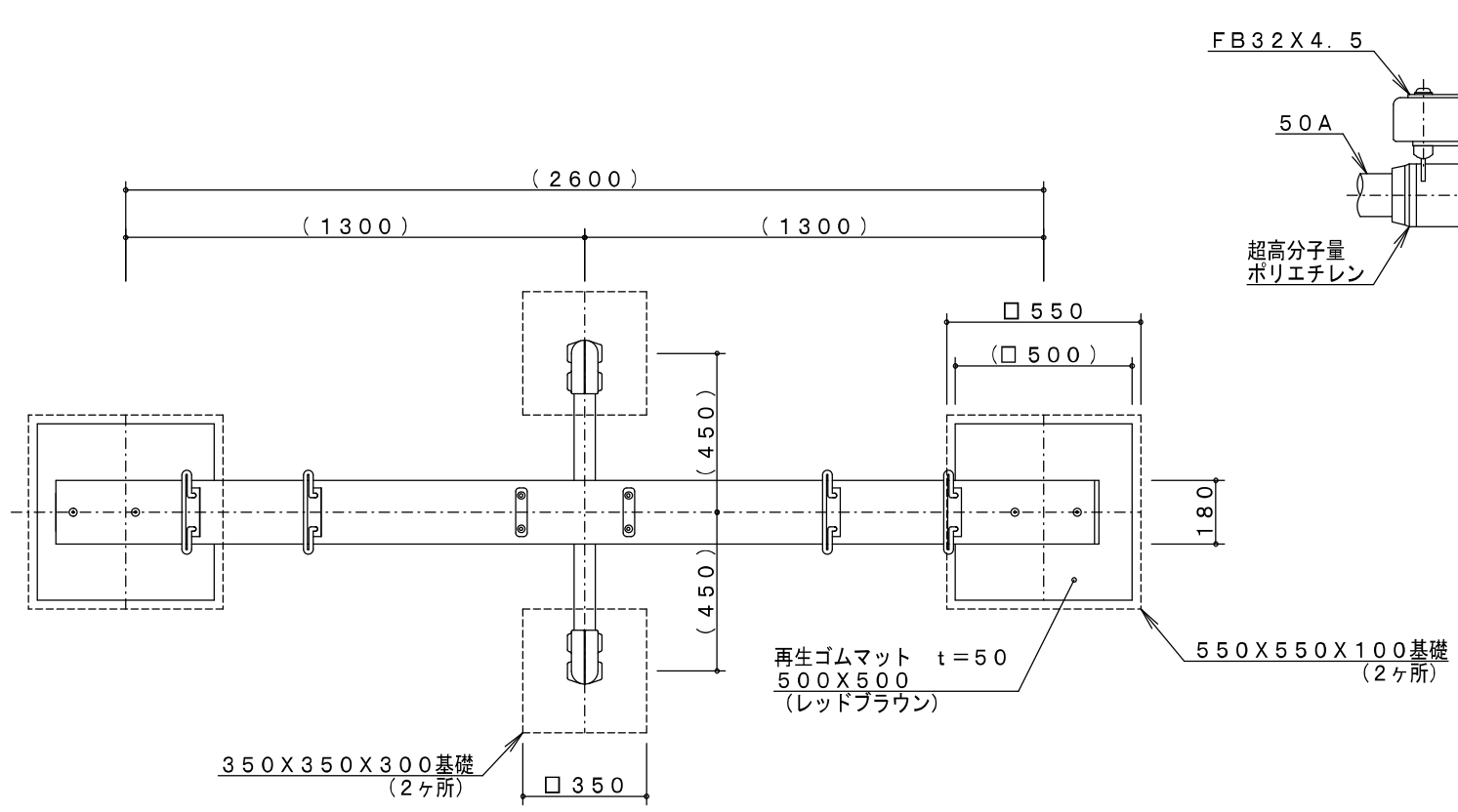
⚠ 設置上の注意

- 本製品の専有スペースとしての安全域を確保すること。
- 落下等による危険を最少にするために安全域内の設置面には適切な衝撃吸収性を有する材料を敷設すること。
- 本製品はおおむね3才~12才を対象にデザインされています。
- 本製品はJPFA-SP-S: 2014に準拠した製品です。
- 本製品は(一社)日本公園施設業協会の団体加入する公園施設団体賠償責任保険制度を適用します。



詳細図 S=1/5

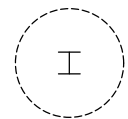
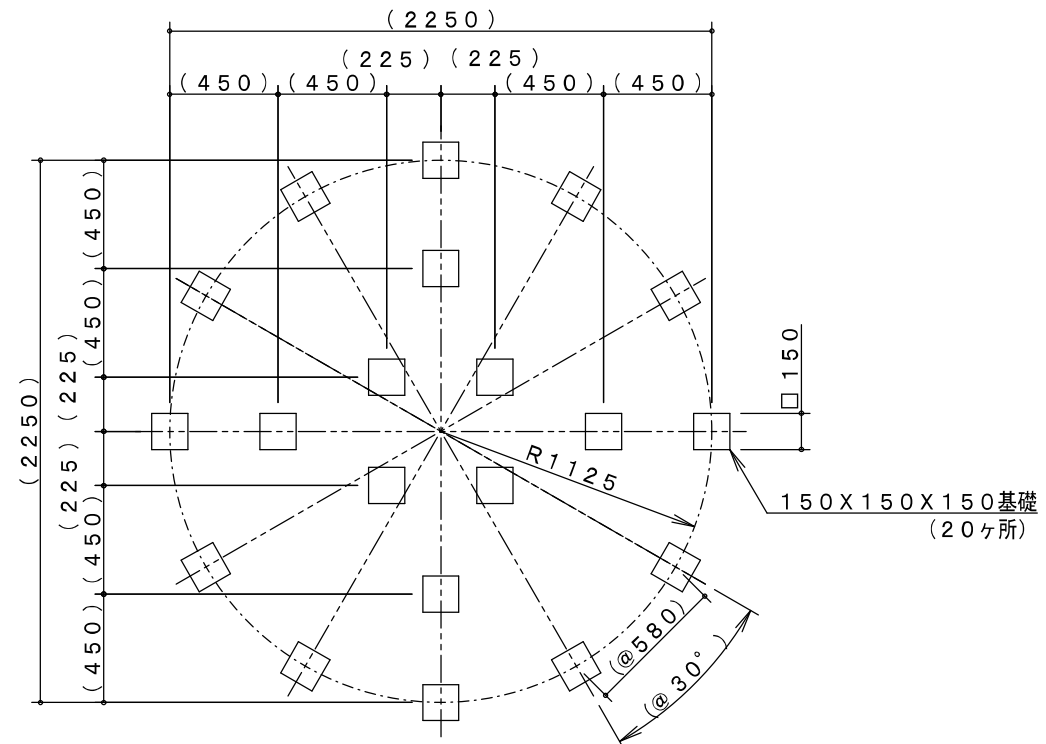
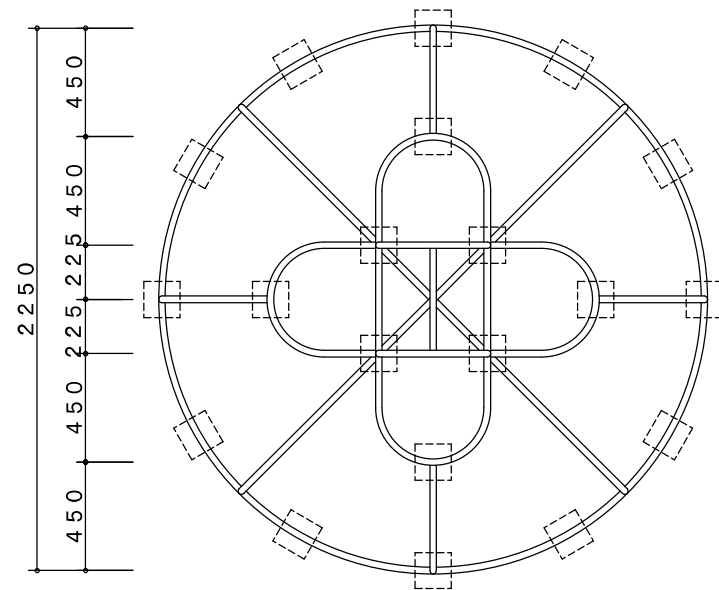
件名	すずらん台1号公園ほか遊具更新工事		
図面の種類	3連鉄棒		
縮尺	non	図面番号	7
名 張 市			



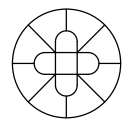
※ゴムマットの寸法公差 長さ・幅：±1%、厚み：±2mm

製品仕様
 脚管・梁管 (50A) は、溶融亜鉛メッキ・トップコート処理後、合成樹脂焼付塗装とする。
 軸受け (80A) ・鋼材は、電気亜鉛メッキ処理後、合成樹脂焼付塗装とする (基礎部品は除く)。
 ボルト・ナットは、電気亜鉛メッキ処理とする。
 利用対象年齢は、児童 (6才~12才) とする。
 ISO9001・ISO14001の認証取得企業で品質管理された製品とし、(一社)日本公園施設業協会の賠償責任保険付とする。本製品は、遊具の安全に関する規準JPFA-SP-S:2014に準拠した製品とする。

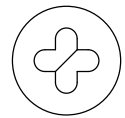
件名	すずらん台1号公園ほか遊具更新工事		
図面の種類	単列シーソー		
縮尺	non	図面番号	8
名張市			



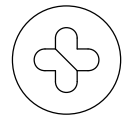
第5段



第4段



第3段

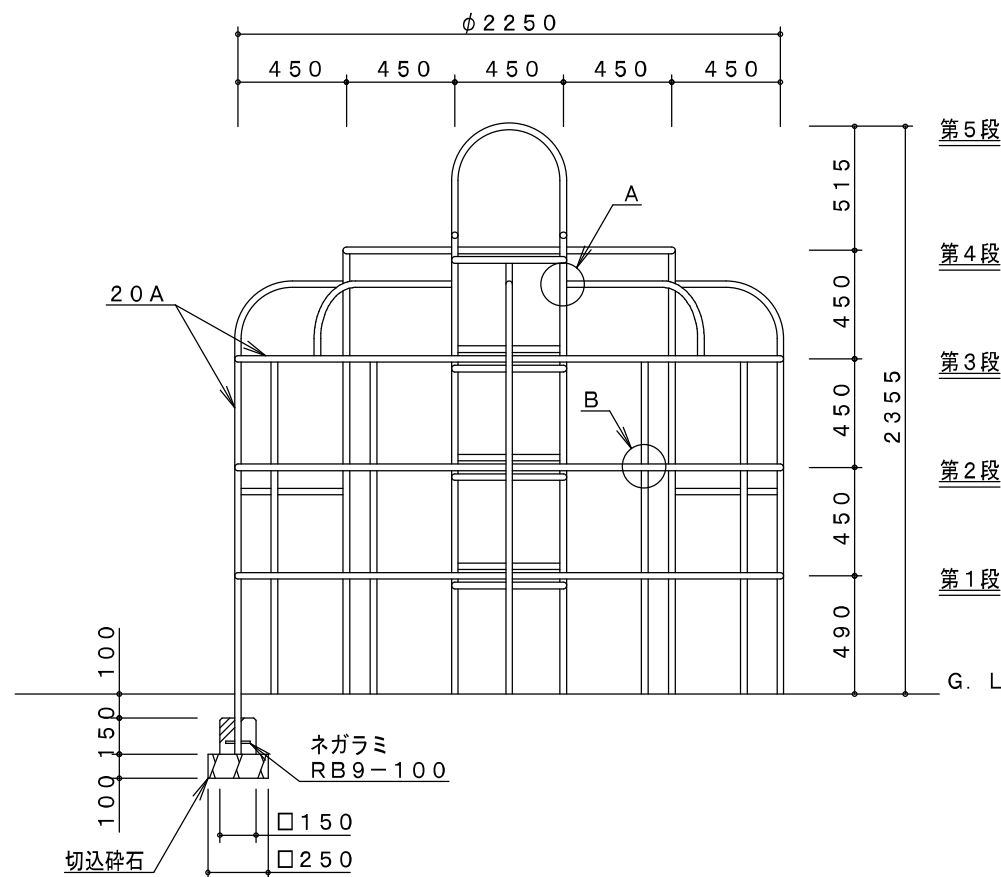


第2段

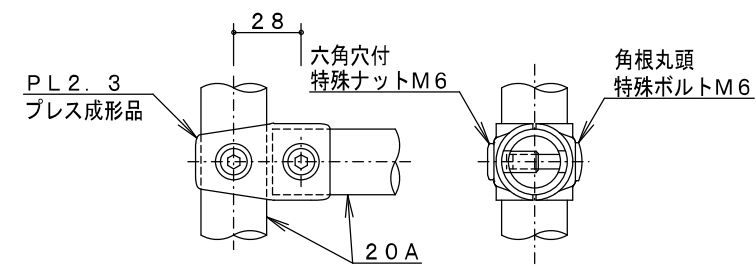


第1段

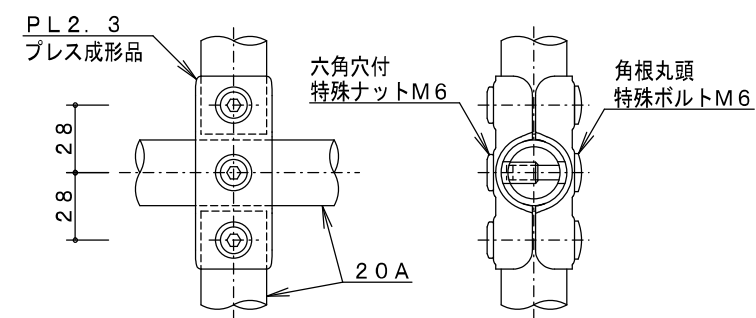
各段断面図



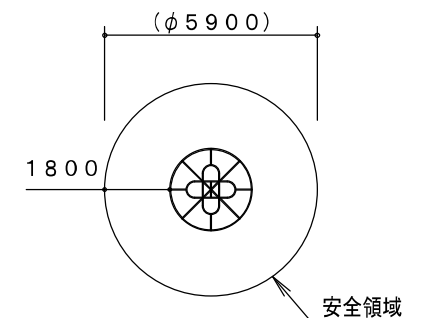
基礎平面図



A詳細図 S=1/3



B詳細図 S=1/3



※製品外形からの寸法を示す
安全領域 S=1/200

製品仕様

鋼管は、電気亜鉛メッキ処理（地際部の鋼管は20μm以上）後、合成樹脂焼付塗装とする（基礎部品は除く）。
プレス成形品は、粉体塗装とする。
ボルト・ナットは、電気亜鉛メッキ処理とする。
利用対象年齢は、幼児（3才～6才）・児童（6才～12才）とする。
ISO9001・ISO14001の認証取得企業で品質管理された製品とし、（一社）日本公園施設業協会の賠償責任保険付とする。本製品は、遊具の安全に関する規格JPFA-SP-S:2014に準拠した製品とする。

件名	すずらん台1号公園ほか遊具更新工事		
図面の種類	ジャングルジム		
縮尺	non	図面番号	9
名張市			