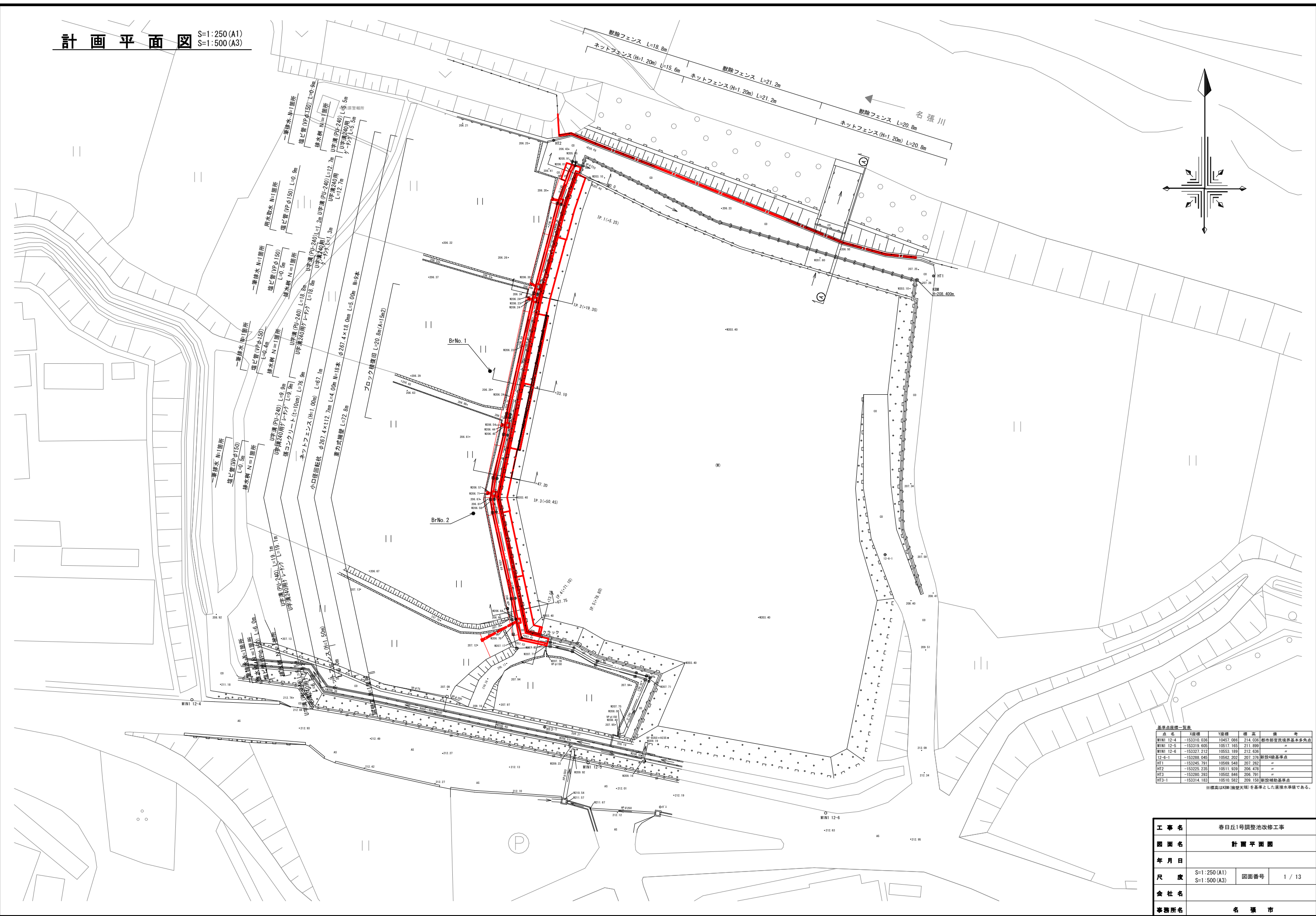
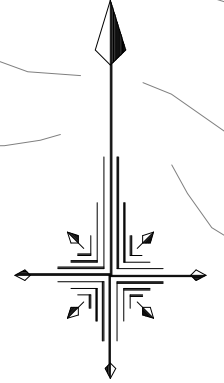


計画平面図 S=1:250 (A1)
S=1:500 (A3)



基準点座標一覧表

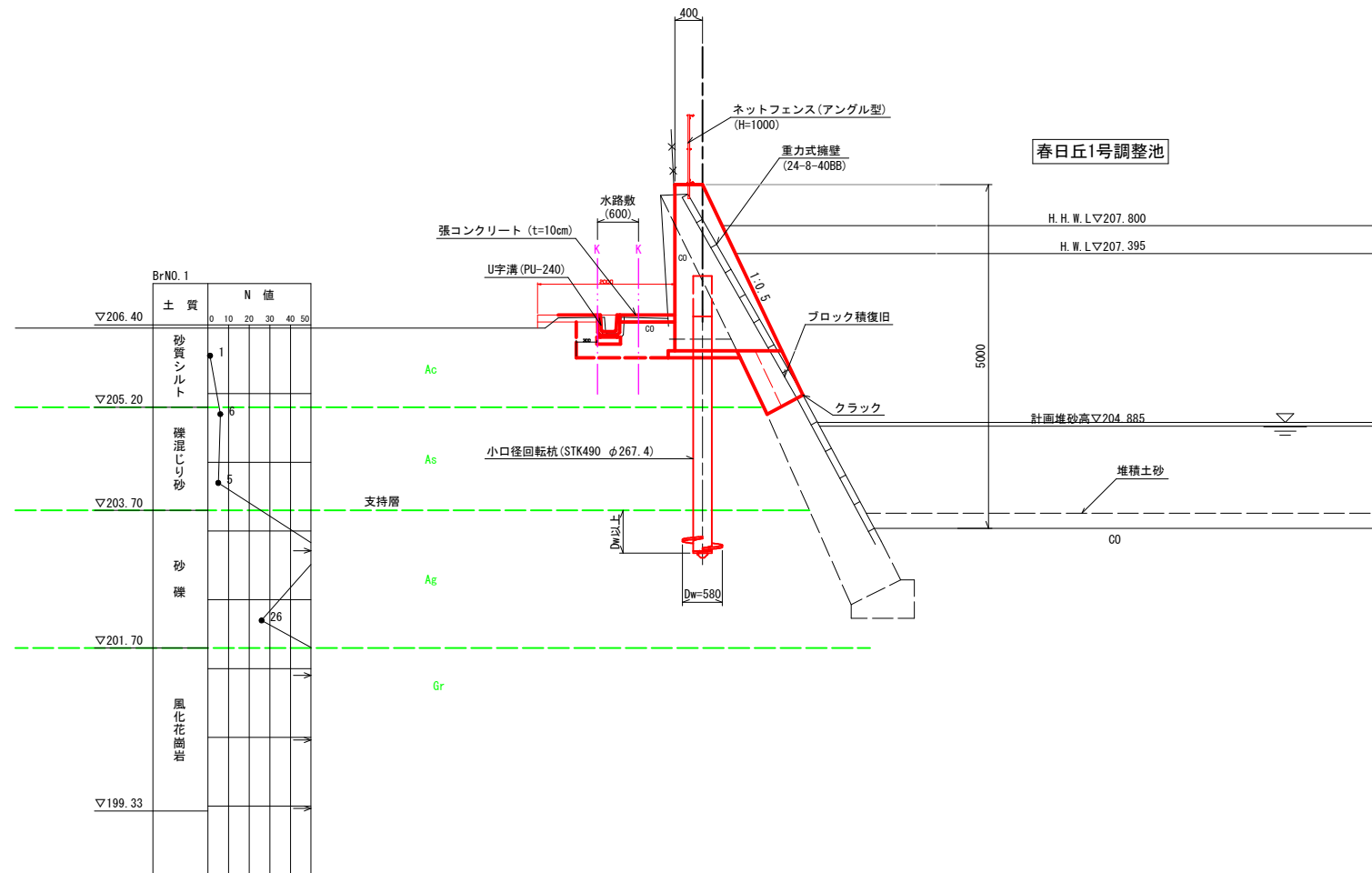
点名	X座標	Y座標	標高	備考
MINI 12-4	-153310.036	10457.095	214.636	都市部官民境界基本多角点
MINI 12-5	-153319.605	10517.165	211.899	"
MINI 12-6	-153327.212	10553.189	212.636	"
12-4-1	-153288.045	10562.203	207.576	新設4級基準点
HT1	-153245.791	10569.548	207.282	"
HT2	-153225.235	10511.939	206.478	"
HT3	-153280.393	10502.846	206.791	"
HT3-1	-153314.183	10510.552	209.150	新設補助基準点

※標高はXBM(海抜天端)を基準とした直接水準値である。

工事名	春日丘1号調整池改修工事		
図面名	計画平面図		
年月日			
尺度	S=1:250 (A1) S=1:500 (A3)	図面番号	1 / 13
会社名			
事務所名	名張市		

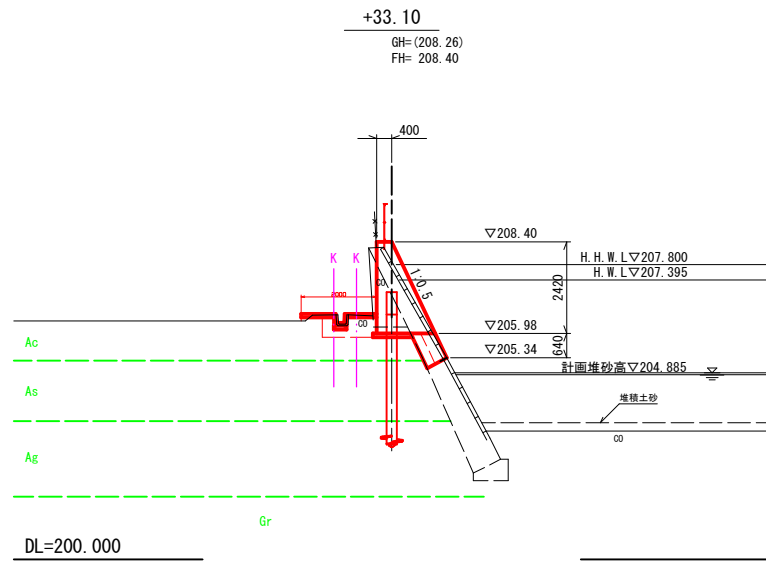
標準断面図 S=1: 50 (A1)
S=1:100 (A3)

NO. 0+33.10付近

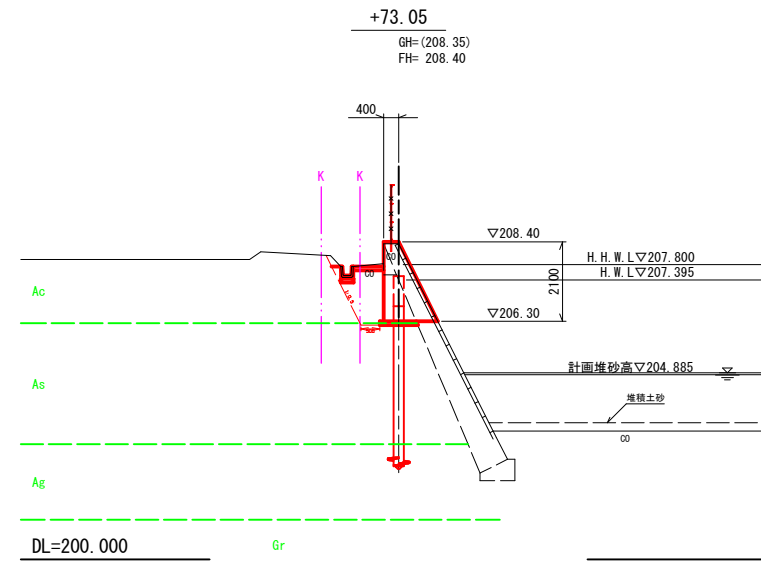


工事名	春日丘1号調整池改修工事		
図面名	標準断面図		
年月日			
尺度	S=1: 50 (A1) S=1:100 (A3)	図面番号	2 / 13
会社名			
事務所名	名 張 市		

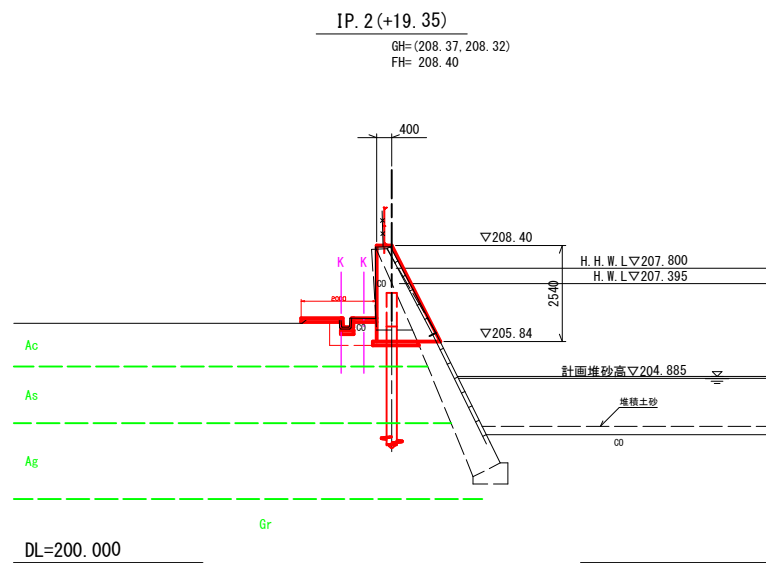
横断面図 S=1:100(A1)
S=1:200(A3)



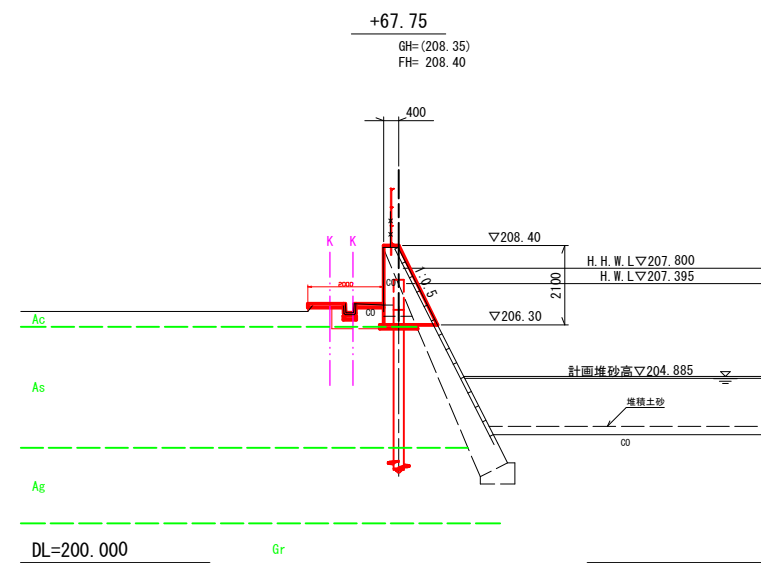
床 掘	0.9
埋 戻 し	0.6
取 壊 し	2.6



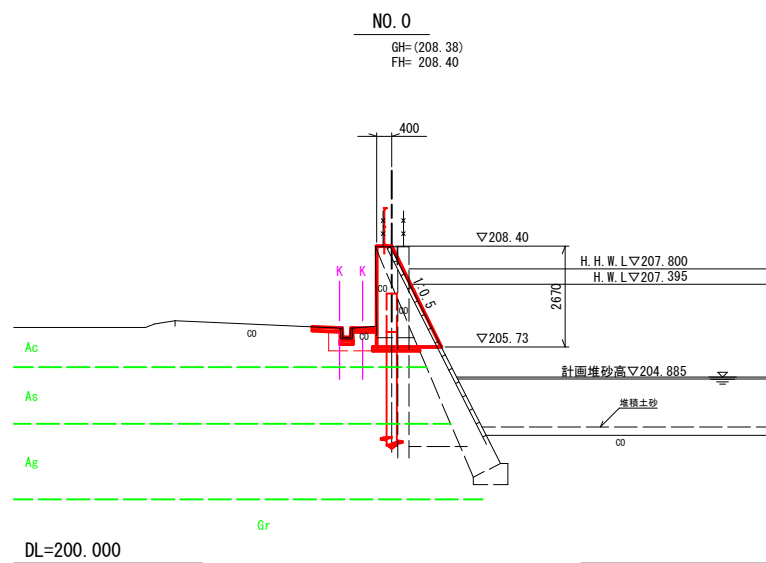
床 掘	2.4
埋 戻 し	1.3
取 壊 し	1.1



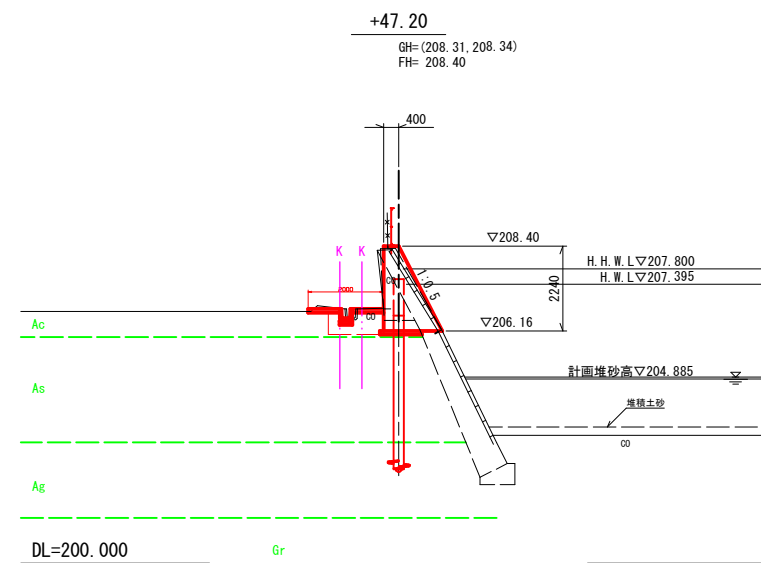
床 掘	1.3
埋 戻 し	0.8
取 壊 し	2.3



床 掘	1.1
埋 戻 し	0.7
取 壊 し	1.7



床 掘	1.1
埋 戻 し	0.6
取 壊 し	2.5



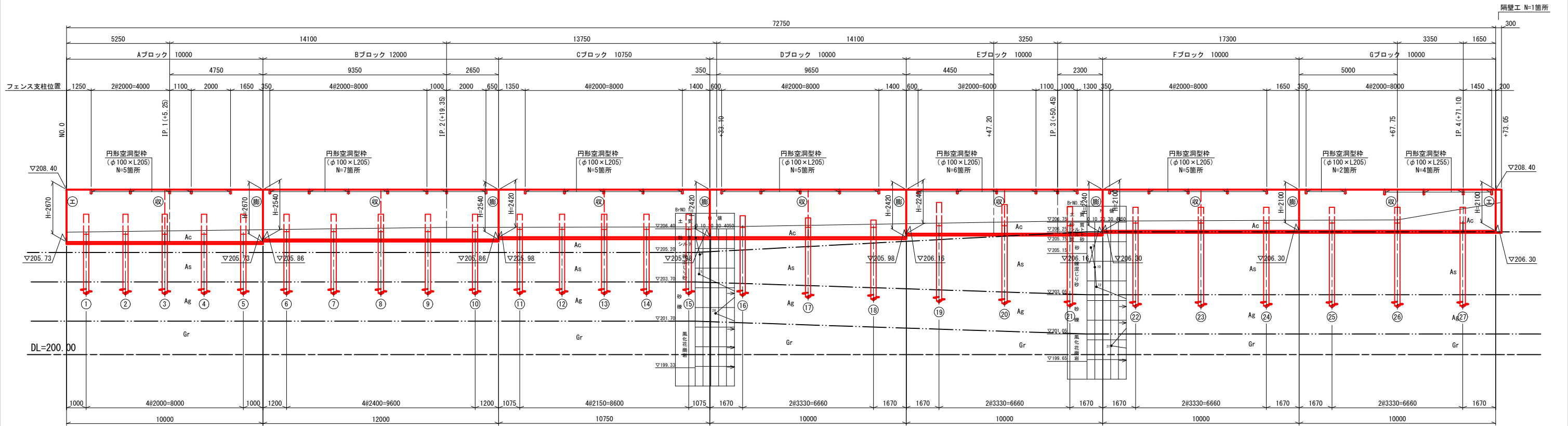
床 掘	1.3
埋 戻 し	0.8
取 壊 し	1.8

※ 取壊しは、ブロック積及び補強コンクリートの断面数量。

工事名	春日丘1号調整池改修工事		
図面名	横断面図		
年月日			
尺 度	S=1:100(A1) S=1:200(A3)	図面番号	3 / 13
企 社 名			
事務所名	名 張 市		

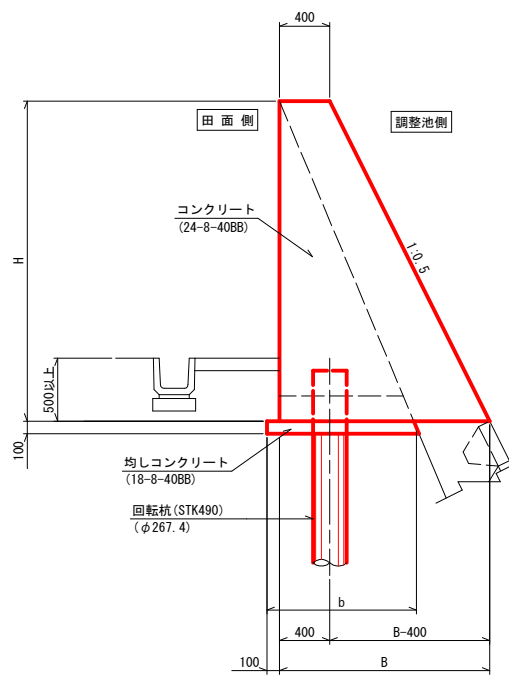
重力式擁壁工工法図(1/2)

展開図 S=1:100(A1)
S=1:200(A3)



※ (H) は、エラストイト目地(エラストイトt=10mm)を示す。
 ※ (影) は、膨張目地を示す。
 ※ (収) は、収縮目地を示す。なお、収縮目地は各ブロックの中央付近に設置すること。

断面図 S=1:30(A1)
S=1:60(A3)



寸法表

ブロック名	H (m)	B (m)	b (m)
Aブロック	2.670	1.735	1.240
Bブロック	2.540	1.670	1.190
C,Dブロック	2.420	1.610	1.140
Eブロック	2.240	1.520	1.060
F,Gブロック	2.100	1.450	1.000

小口径回転杭 杭寸法

杭番号	形状・寸法	杭余長 (m)	杭頭処理
Aブロック	①	1.018	杭頭処理A
	②	1.018	
	③	1.018	
	④	1.018	
	⑤	1.018	
Bブロック	⑥	0.888	杭頭処理A
	⑦	0.888	
	⑧	0.888	
	⑨	0.888	
	⑩	0.888	
Cブロック	⑪	0.768	杭頭処理A
	⑫	0.768	
	⑬	0.768	
	⑭	0.768	
	⑮	0.768	
Dブロック	⑯	0.589	杭頭処理B
	⑰	0.481	
	⑱	0.372	
Eブロック	⑲	1.183	杭頭処理C
	⑳	1.075	
	㉑	0.966	
Fブロック	㉒	0.798	杭頭処理C
	㉓	0.798	
	㉔	0.798	
Gブロック	㉕	0.798	杭頭処理C
	㉖	0.798	
	㉗	0.798	

特記事項
 1) 小口径回転杭は、建設技術審査証明事業(一般土木工法)第47号と同等の工法とすること。
 2) 上記と異なる杭工法を採用する場合には、別途協議の上構造計算によりその性能を確認すること。

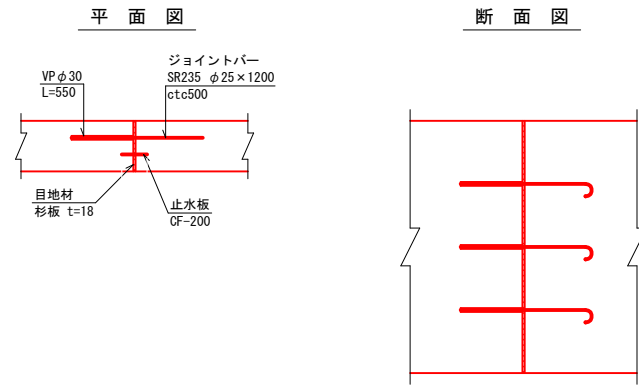
重力式擁壁 材料表 1式当り

名	称	規	格	単位	数	量	摘	要
コンクリート		24-8-40BB		m ³	171			
型	枠			m ²	364			
均しコンクリート		18-8-40BB		m ³	8			
均し	型枠			m ²	7			
エラストイト目地		エラストイト t=10mm		m ²	5			
膨張目地				m ²	14			止水板(GF-200) L=14m
収縮目地				m	16			
円形空洞型枠		φ100		m	8			
足場工		枠組足場		掛m ²	172			
足場工		単管傾斜足場		掛m ²	192			
足場工		単管傾斜足場		掛m ²	215			池側擁壁以深
隔壁工		18-8-40BB		箇所	1			

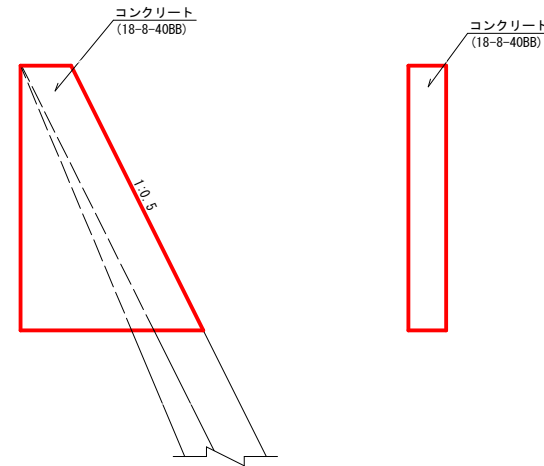
工事名	春日丘1号調整池改修工事		
図面名	重力式擁壁工工法図(1/2)		
年月日			
尺度	図示	図面番号	4 / 13
会社名			
事務所名	名 張 市		

重力式擁壁工工法図(2/2)

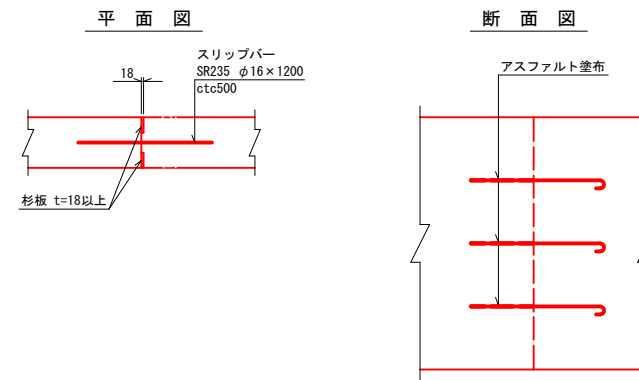
膨張目地標準図 S=1:20(A1)
S=1:40(A3)



隔壁工 S=1:30(A1)
S=1:60(A3)



収縮目地標準図 S=1:20(A1)
S=1:40(A3)



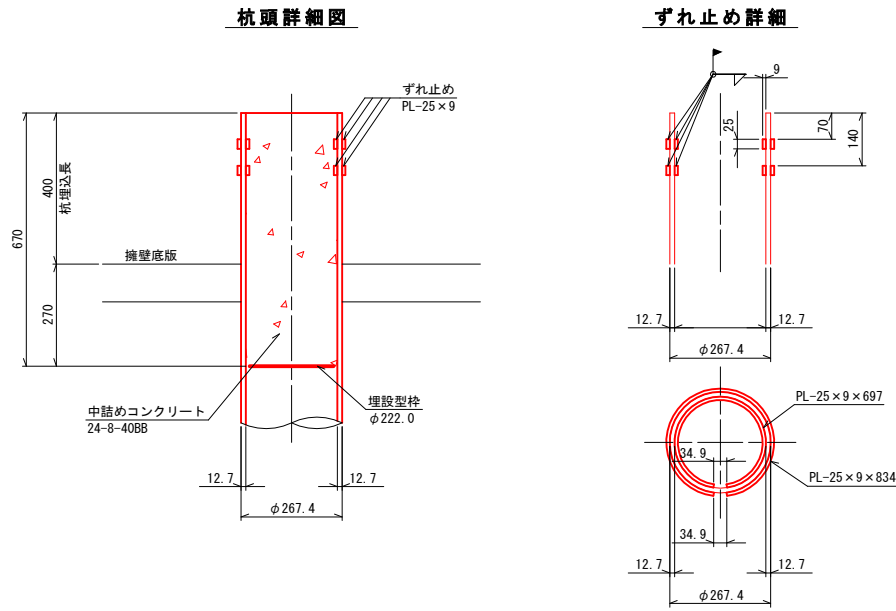
隔壁工 材料表 1箇所当り

名	称	規	格	単	位	数	量	備	要
コ	ン	ク	リ	ー	ト				
		18-8-40BB		m ³		0.58			
型	枠			m ²		4.20			

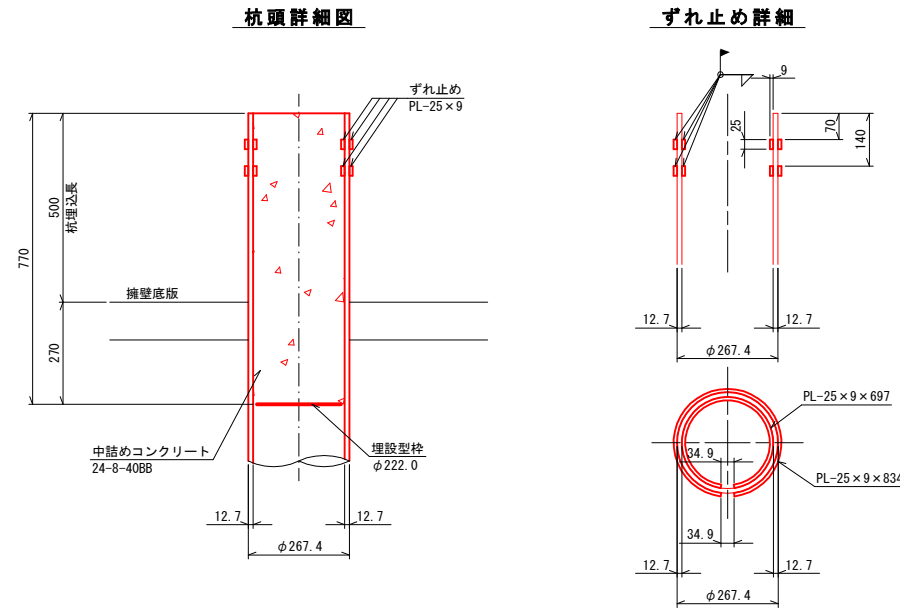
工 事 名	春日丘1号調整池改修工事		
図 面 名	重力式擁壁工工法図(2/2)		
年 月 日			
尺 度	図 示	図面番号	5 / 13
会 社 名			
事務所名	名 張 市		

杭頭詳細図

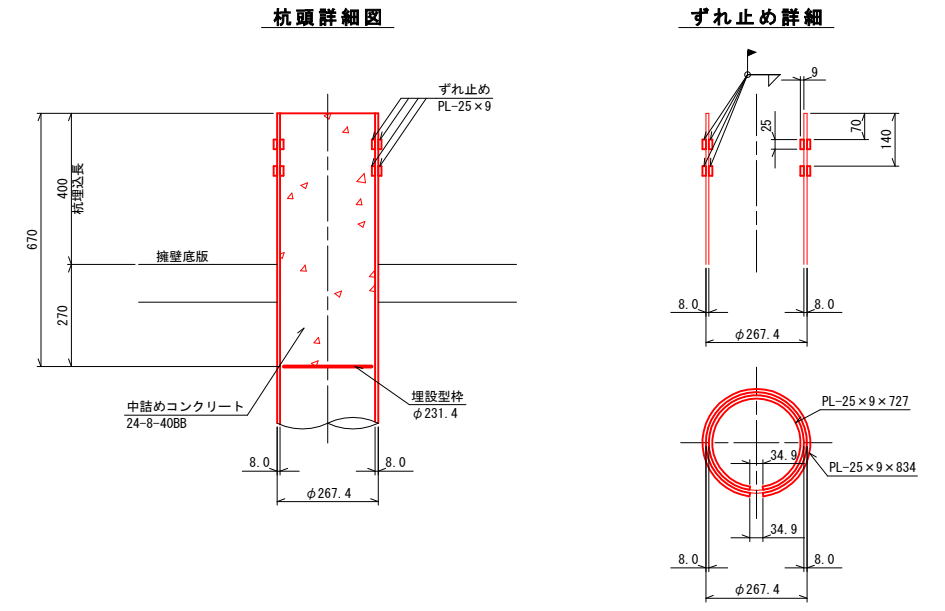
杭頭処理A S=1:10 (A1)
S=1:20 (A3)



杭頭処理B S=1:10 (A1)
S=1:20 (A3)



杭頭処理C S=1:10 (A1)
S=1:20 (A3)



杭頭処理A 材料表

杭10本当り

名	称	規	格	単	位	数	量	備	要
中詰めコンクリート		24-8-40BB		m ³		0.31			
埋設型枠		φ222.0		個		10		A=0.39m ²	
ずれ止め		PL-25×9×697		個		20			
ずれ止め		PL-25×9×834		個		20			

杭頭処理B 材料表

杭10本当り

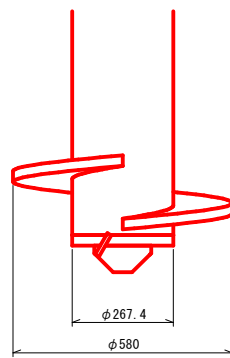
名	称	規	格	単	位	数	量	備	要
中詰めコンクリート		24-8-40BB		m ³		0.35			
埋設型枠		φ222.0		個		10		A=0.39m ²	
ずれ止め		PL-25×9×697		個		20			
ずれ止め		PL-25×9×834		個		20			

杭頭処理C 材料表

杭10本当り

名	称	規	格	単	位	数	量	備	要
中詰めコンクリート		24-8-40BB		m ³		0.33			
埋設型枠		φ231.4		個		10		A=0.42m ²	
ずれ止め		PL-25×9×727		個		20			
ずれ止め		PL-25×9×834		個		20			

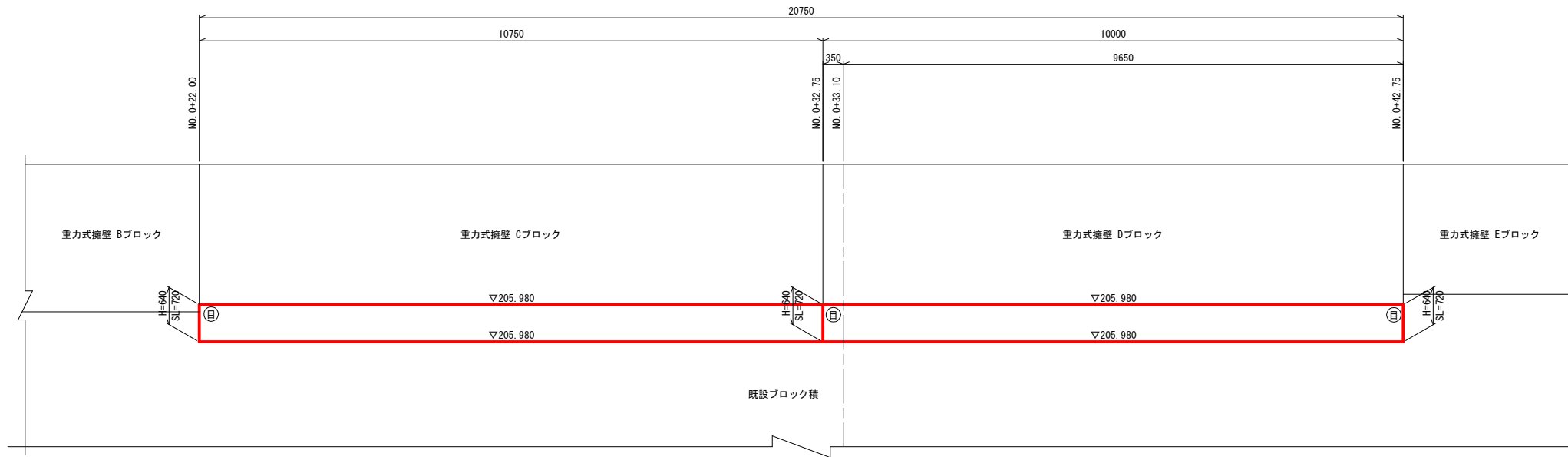
先端羽根部詳細図 S=1:10 (A1)
S=1:20 (A3)



工事名	春日丘1号調整池改修工事		
図面名	杭頭詳細図		
年月日			
尺度	S=1:10 (A1) S=1:20 (A3)	図面番号	6 / 13
会社名			
事務所名	名 張 市		

ブロック積復旧工法図

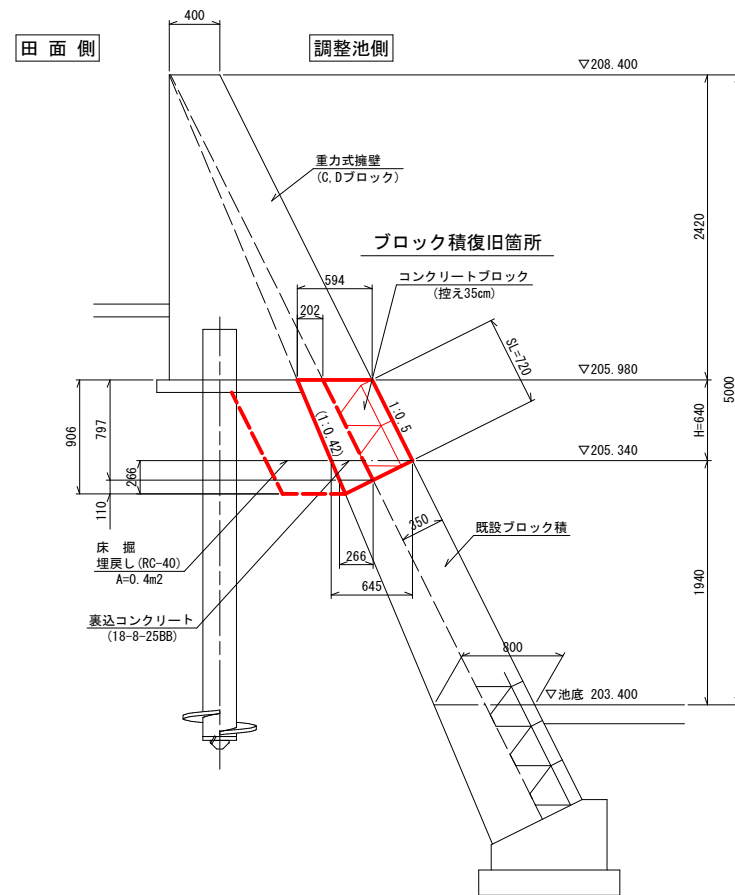
展開図 S=1:50 (A1)
S=1:100 (A3)



ブロック積復旧 材料表 1式当り

名	称	規	格	単	位	数	量	補	要
コンクリートブロック		控え35cm		m ²		15			
裏込コンクリート		18-8-25BB		m ³		4			
目	地	材							
		エラストイトt=10mm		m ²		1			

断面図 S=1:30 (A1)
S=1:60 (A3)

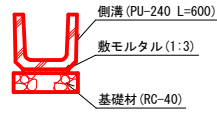


工事名	春日丘1号調整池改修工事		
図面名	ブロック積復旧工法図		
年月日			
尺度	図示	図面番号	7 / 13
会社名			
事務所名	名 張 市		

各種工法図

U字溝 (PU-240)

S=1:20 (A1)
S=1:40 (A3)



U字溝 (PU-240) 材料表

10m当り

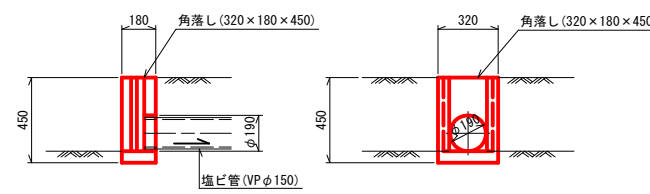
名	称	規	格	単	位	数	量	備	要
側	溝	PU-240	L=600	個		16.5			
敷	モ	ル	タ	ル	m ³	0.05			
基	礎	材	t=10cm RC-40	m ²		3.40			

一筆排水

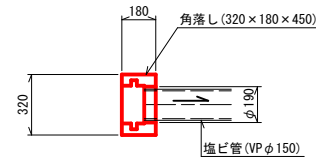
S=1:20 (A1)
S=1:40 (A3)

断面図

正面図



平面図



一筆排水 材料表

10箇所当り

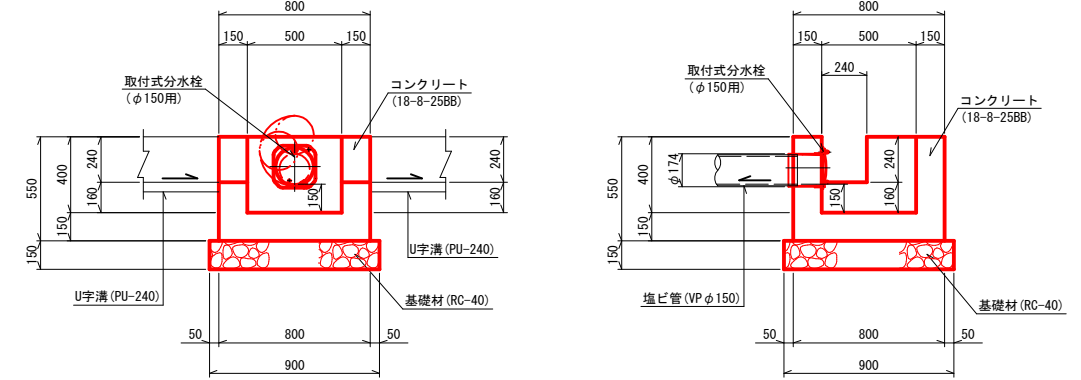
名	称	規	格	単	位	数	量	備	要
角	落	し	320×180×450	個		10			

用水取水

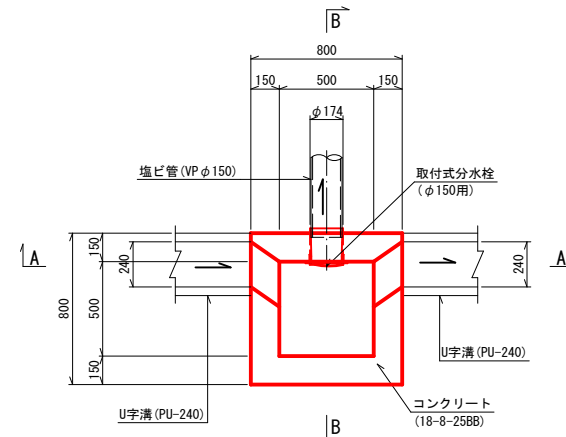
S=1:20 (A1)
S=1:40 (A3)

A-A 断面図

B-B 断面図



平面図



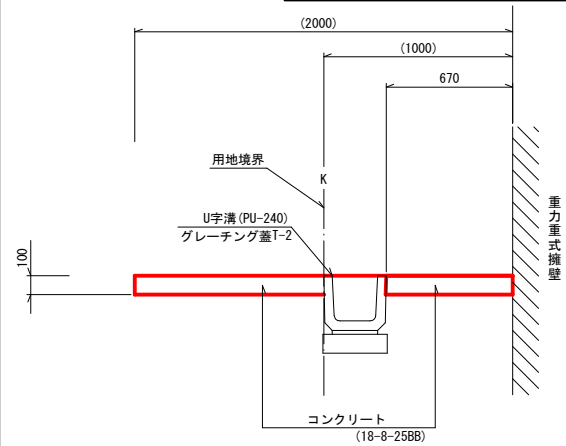
用水取水 材料表

10箇所当り

名	称	規	格	単	位	数	量	備	要
コ	ン	ク	リ	ー	ト	m ³	2.31		
型	枠				m ²	27.98			
基	礎	材	t=15cm RC-40	m ²		8.10			
取	付	式	分	水	栓	個	10		

張コンクリート

S=1:20 (A1)
S=1:40 (A3)



※ 10mに1箇所、目地材 (エラストイト t=10mm) を設置。
※ 上図の境界と重力式擁壁の間の幅は標準値である。
※ 施工時には、現地状況に合わせ張コンクリートの施工幅を決定すること。

張コンクリート 材料表

10m当り

名	称	規	格	単	位	数	量	備	要
コ	ン	ク	リ	ー	ト	m ³	0.67		
目	地	材	エラストイト t=10mm	m ²		0.07			

(内、70m)

10m当り

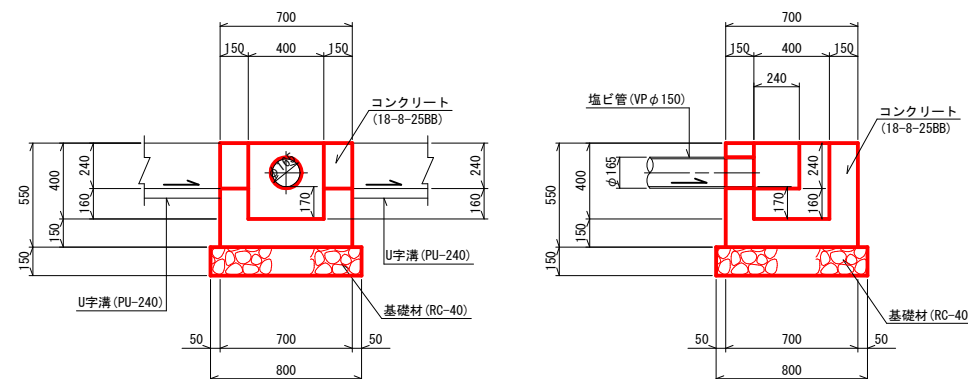
名	称	規	格	単	位	数	量	備	要
コ	ン	ク	リ	ー	ト	m ³	1.67		
目	地	材	エラストイト t=10mm	m ²		0.17			

排水樹

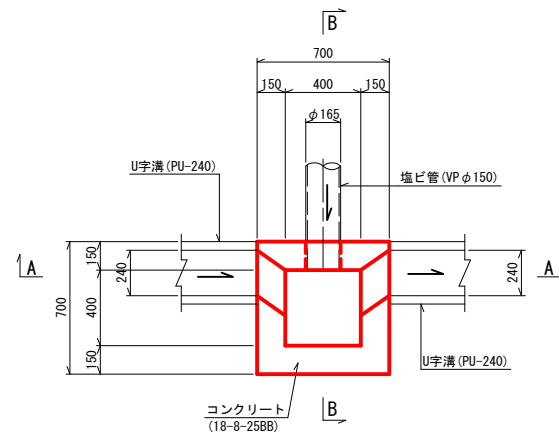
S=1:20 (A1)
S=1:40 (A3)

A-A 断面図

B-B 断面図



平面図



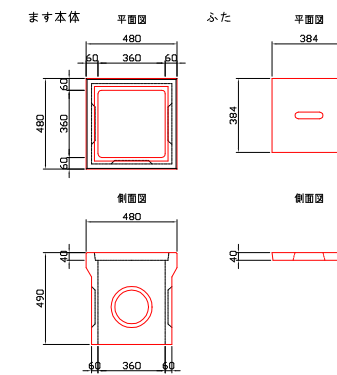
排水樹 材料表

10箇所当り

名	称	規	格	単	位	数	量	備	要
コ	ン	ク	リ	ー	ト	m ³	1.85		
型	枠				m ²	23.63			
基	礎	材	t=15cm RC-40	m ²		6.40			

会所樹

S=1:20 (A1)
S=1:40 (A3)



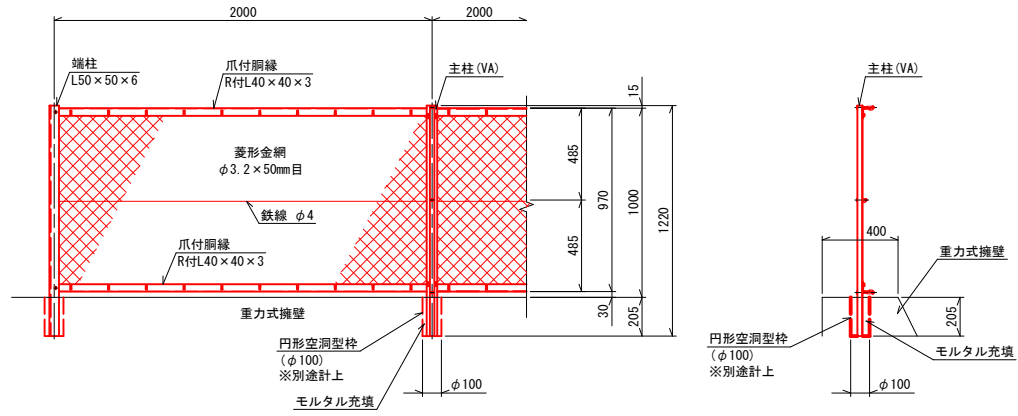
工事名	春日丘1号調整池改修工事		
図面名	各種工法図		
年月日			
尺度	S=1:20 (A1) S=1:40 (A3)	図面番号	8 / 13
会社名			
事務所名	名 張 市		

フェンス詳細図(1/2)

ネットフェンス (H=1.00m)

正面図 S=1:20 (A1)
S=1:40 (A3)

側面図 S=1:20 (A1)
S=1:40 (A3)



ネットフェンス (H=1.00m) 材料表

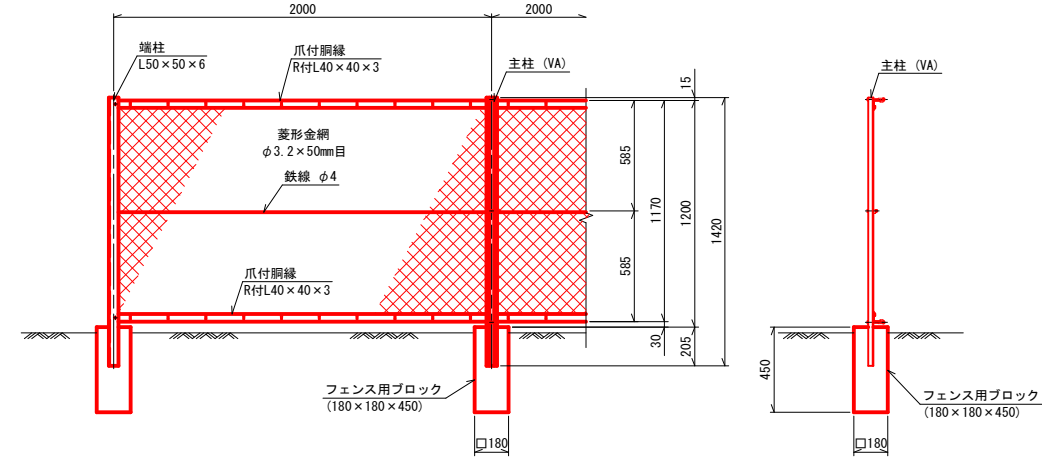
名	規	格	単位	数	量	備	要
ネットフェンス	H=1.00m	アングル型	m	10			
モルタル充填			m ³	0.01			

10m当り

ネットフェンス (H=1.20m)

正面図 S=1:20 (A1)
S=1:40 (A3)

側面図 S=1:20 (A1)
S=1:40 (A3)

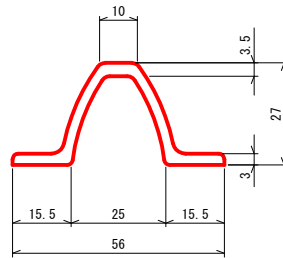


ネットフェンス (H=1.20m) 材料表

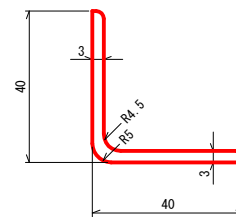
名	規	格	単位	数	量	備	要
ネットフェンス	H=1.20m	アングル型	m	10			
フェンス用ブロック	180 x 180 x 450		個	5			

10m当り

主柱断面図 (VA) S=1:1 (A1)
S=1:2 (A3)

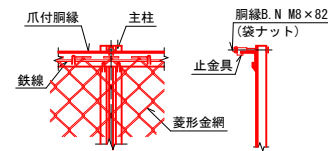


胴縁断面図 (R付L40 x 40 x 3) S=1:1 (A1)
S=1:2 (A3)

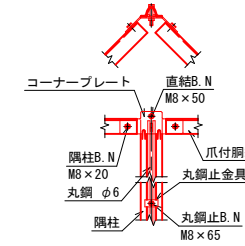


(設計条件) 風荷重: 昭和57年改正 建築基準法・同施行令に基づく風圧力に準拠。
(基礎条件) 長期許容地耐力98kN/m²の場合。

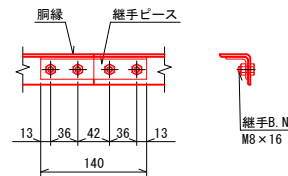
胴縁取付詳細



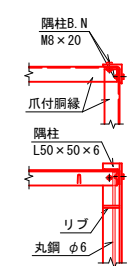
隅柱取付詳細



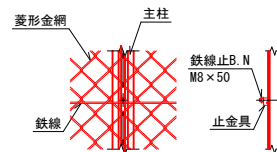
継手ピース取付詳細



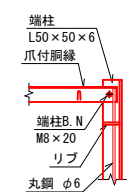
直角 隅柱取付詳細



中間鉄線取付詳細



端柱取付詳細

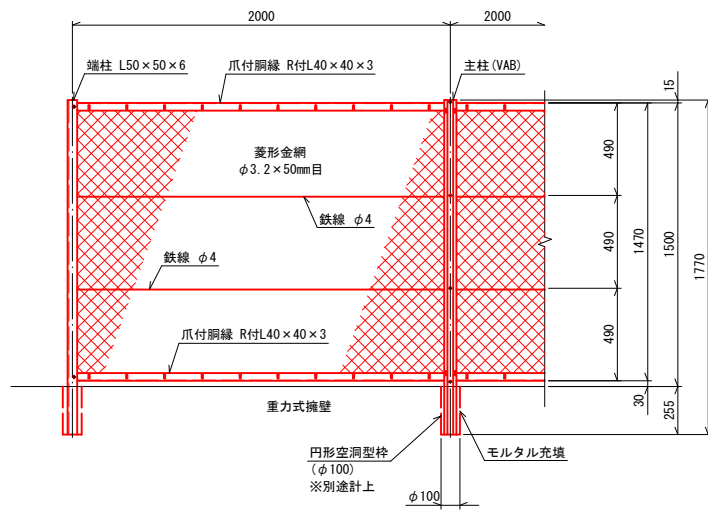


工事名	春日丘1号調整池改修工事		
図面名	フェンス詳細図(1/2)		
年月日			
尺度	図示	図面番号	9 / 13
会社名			
事務所名	名 張 市		

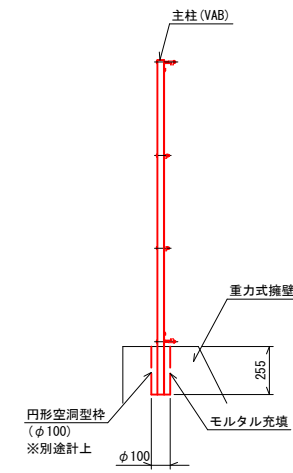
フェンス詳細図(2/2)

ネットフェンス(H=1.50m)

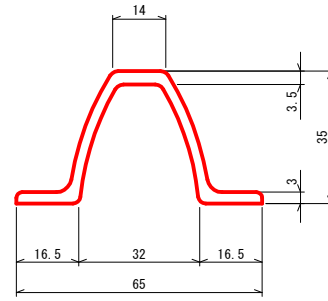
正面図 S=1:20(A1)
S=1:40(A3)



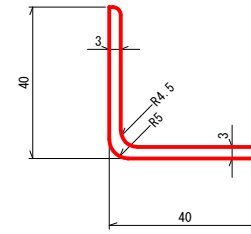
側面図 S=1:20(A1)
S=1:40(A3)



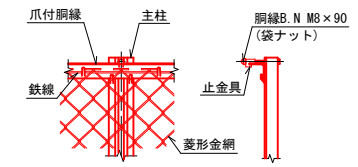
主柱断面図(VAB) S=1:1(A1) S=1:2(A3)



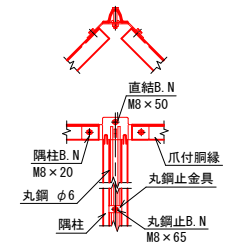
胴縁断面図(R付L40x40x3) S=1:1(A1) S=1:2(A3)



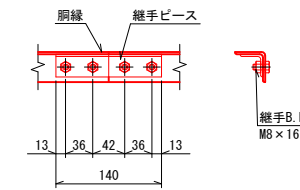
胴縁取付詳細



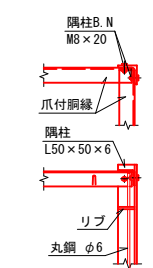
隅柱取付詳細



継手ピース取付詳細



直角隅柱取付詳細



(設計条件) 風荷重: 昭和57年改正 建築基準法・同施行令に基づく風圧力に準拠。

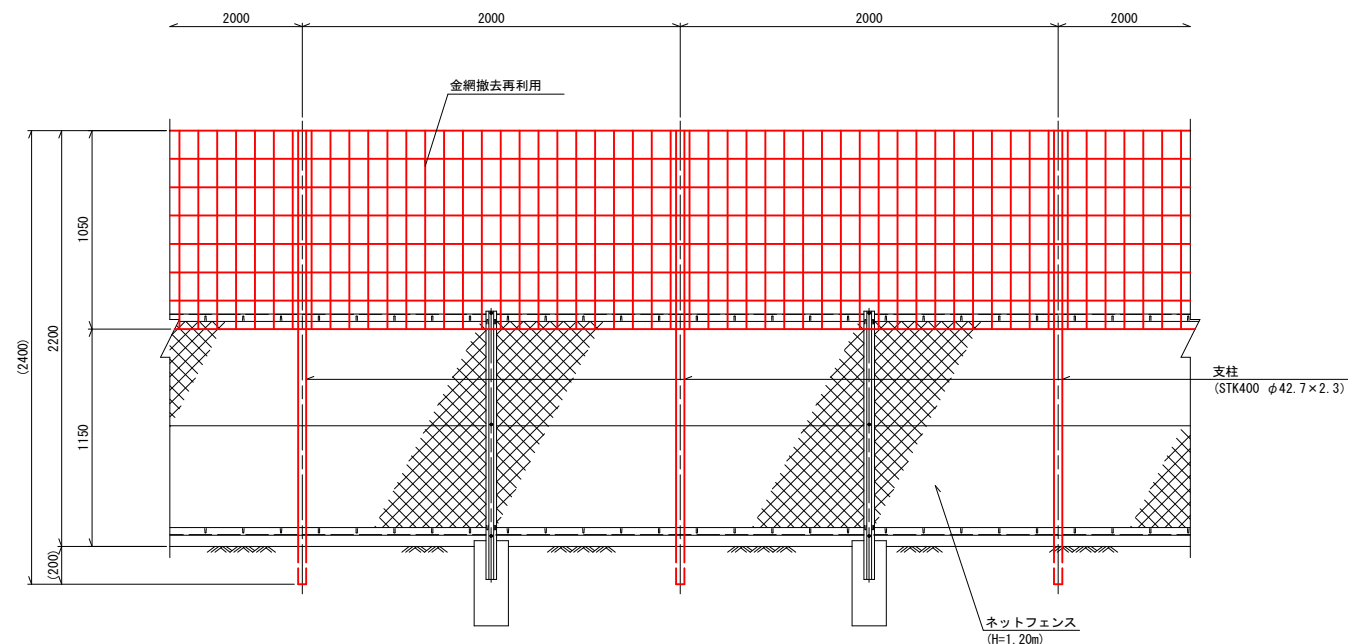
ネットフェンス(H=1.50m) 材料表

名	称	規	格	単	位	数	量	備	要
ネットフェンス	H=1.50m	アングル型	m	10					
モルタル充填			m ³	0.01					

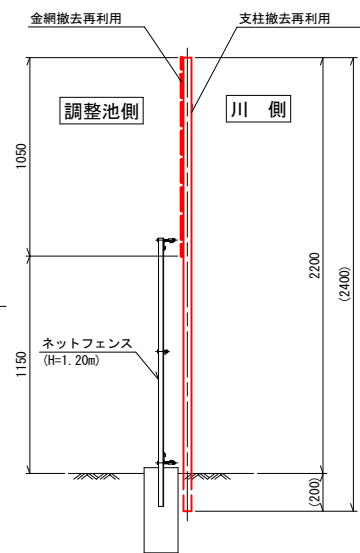
10m当り

獣除フェンス

正面図 S=1:20(A1)
S=1:40(A3)

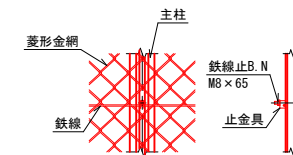


側面図 S=1:20(A1)
S=1:40(A3)

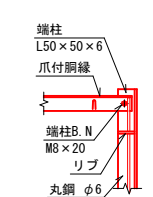


※ 支柱根入れは想定値である。施工時には既設の根入れを確認しその根入れに合わせること。

中間鉄線取付詳細



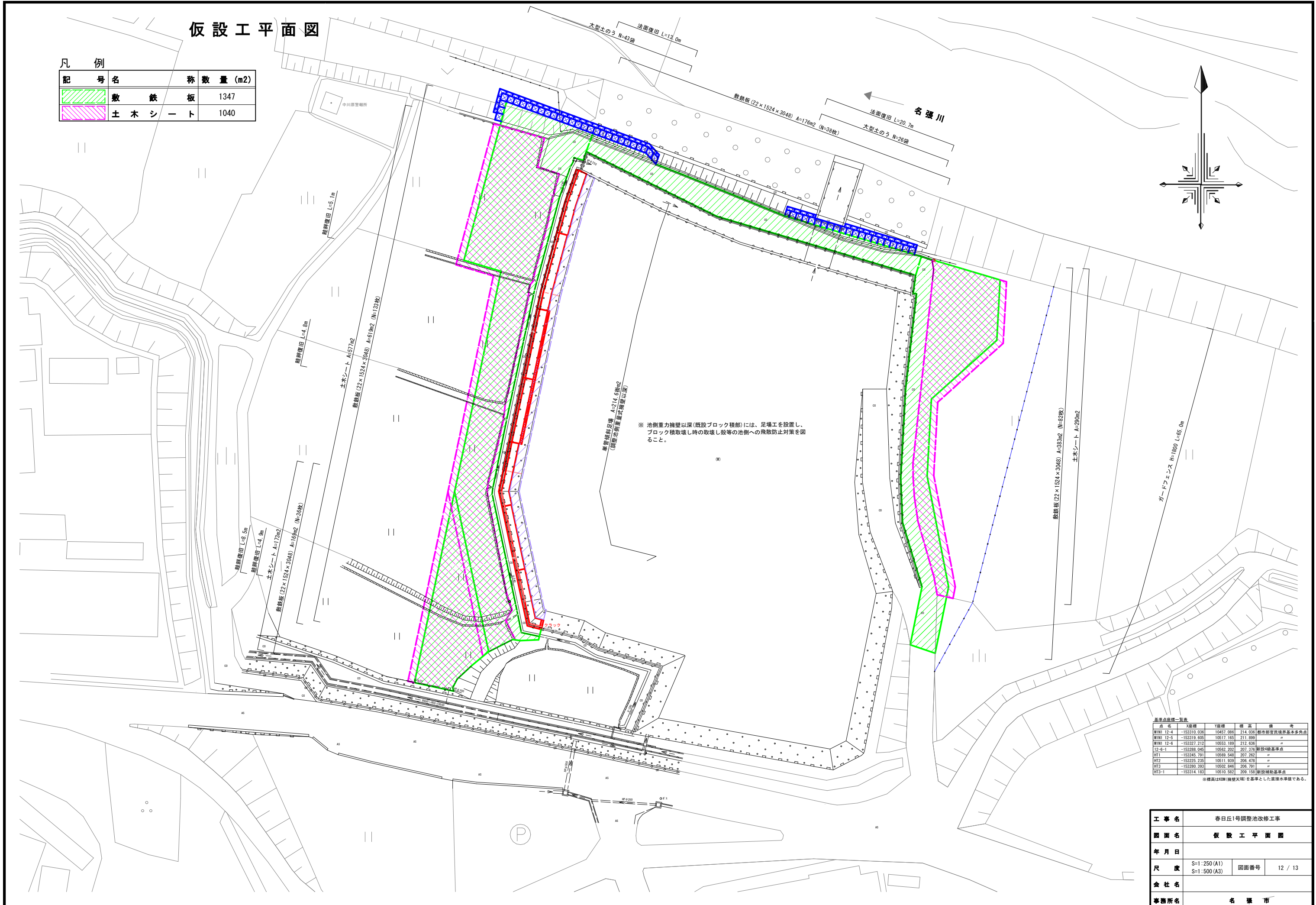
端柱取付詳細



工事名	春日丘1号調整池改修工事		
図面名	フェンス詳細図(2/2)		
年月日			
尺度	図示	図面番号	10 / 13
会社名			
事務所名	名 塚 市		

仮設工平面図

凡例	記号名	称	数量 (m2)
	敷鉄板	敷鉄板	1347
	土木シート	土木シート	1040



※ 池側重力擁壁以深(既設ブロック積部)には、足場工を設置し、ブロック積取壊し時の取壊し殻等の池側への飛散防止対策を図ること。

点名	X座標	Y座標	標高	備考
MIN1 12-4	-153310.036	10457.095	214.636	都市部官民境界基本多角点
MIN1 12-5	-153319.605	10517.165	211.899	"
MIN1 12-6	-153327.212	10553.189	212.636	"
12-6-1	-153288.045	10562.202	207.576	新設4線基準点
HT1	-153245.791	10569.548	207.282	"
HT2	-153225.235	10511.939	206.478	"
HT3	-153280.393	10502.846	206.791	"
HT3-1	-153314.183	10510.552	209.150	新設補助基準点

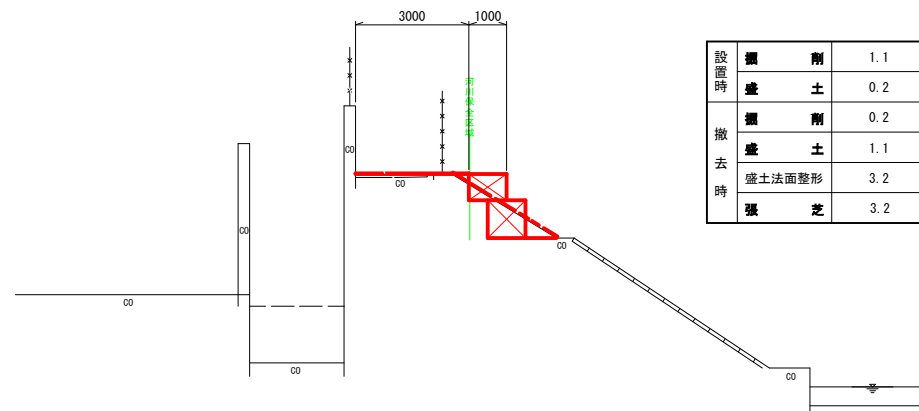
※標高はXBM(海抜天端)を基準とした直線水準値である。

工事名	春日丘1号調整池改修工事		
図面名	仮設工平面図		
年月日			
尺度	S=1:250(A1) S=1:500(A3)	図面番号	12 / 13
会社名			
事務所名	名張市		

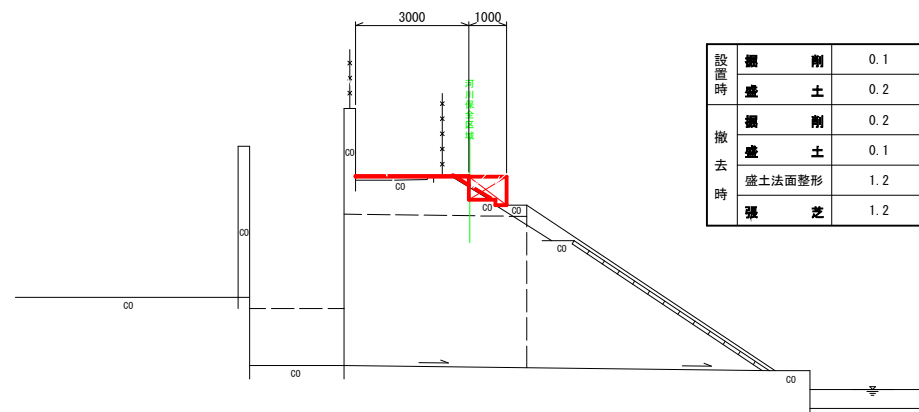
仮設工工法図

工事用道路堤防断面図 S=1:100(A1)
S=1:200(A3)

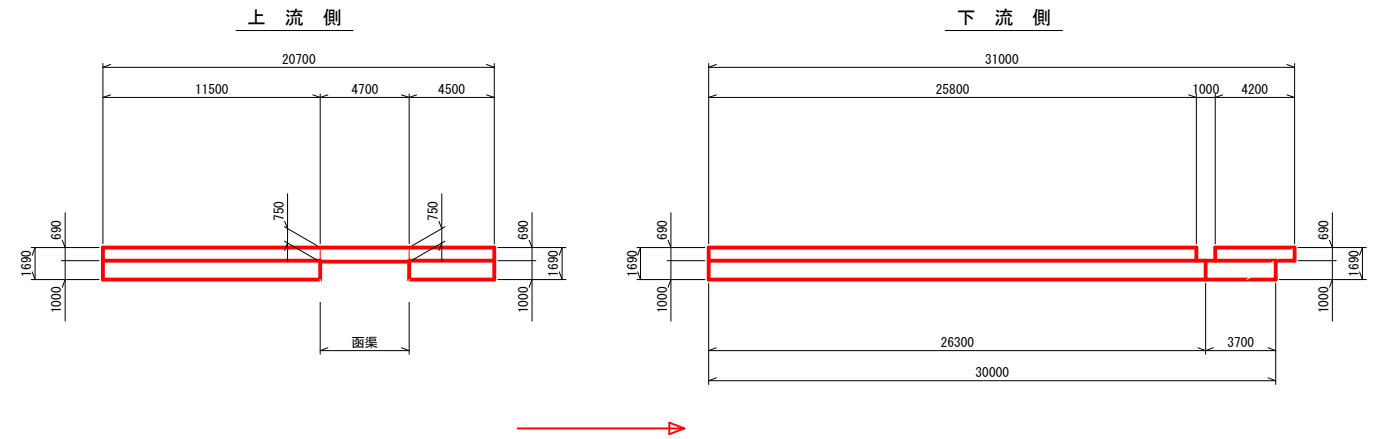
A-A断面(土工部)
GH=206.50



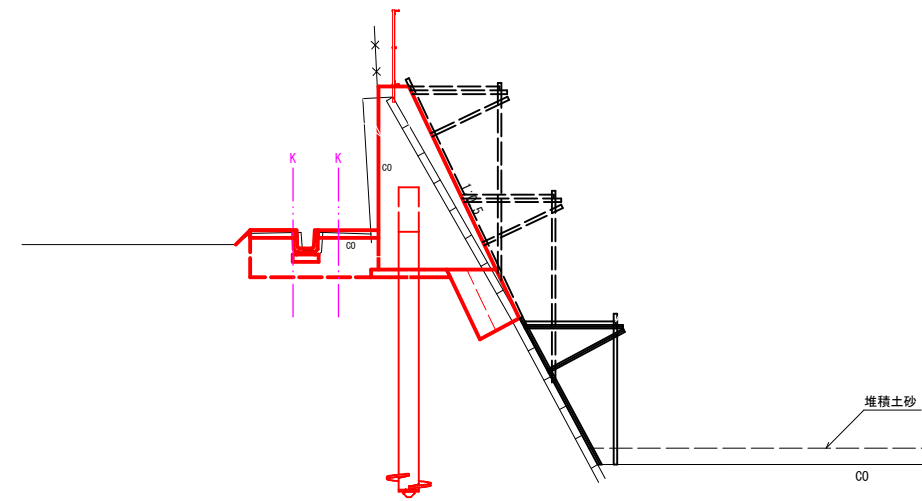
A-A断面(函渠部)
GH=206.50



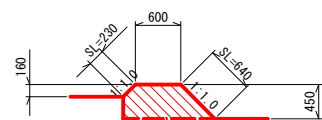
大型土のう展開図 S=1:200(A1)
S=1:400(A3)



足場工断面図 S=1:50(A1)
S=1:100(A3)
(参考図)



畦畔復旧標準断面図 S=1:50(A1)
S=1:100(A3)



畦畔復旧 材料表 10m当り

名	称	規	格	単	位	数	量	摘	要
盛	土	流用土		m ³		4.3			
法	面	整形	盛土部	m ²		8.7			

工事名	春日丘1号調整池改修工事		
図面名	仮設工工法図		
年月日			
尺度	図示	図面番号	13 / 13
会社名			
事務所名	名 張 市		