

令和 5年度 (        ) 第 中工3 号

件名：中央浄化センター床排水ポンプ取替更新工事

# 仕 様 書

事業主体 名張市(上下水道事業)

施行主体 名張市(上下水道事業)

## 概 要 書

場所	名張市	蔵持町里	地内
金額	一 金		円
	(内消費税		円)
履行期間	日間		
	( 令和6年3月15日 迄)		
事業量	床排水ポンプ取替・・・1式		

### 概要(摘要)

中央浄化センター汚泥処理棟及び連絡管廊の床排水ポンプの取替を行う。

対象機器

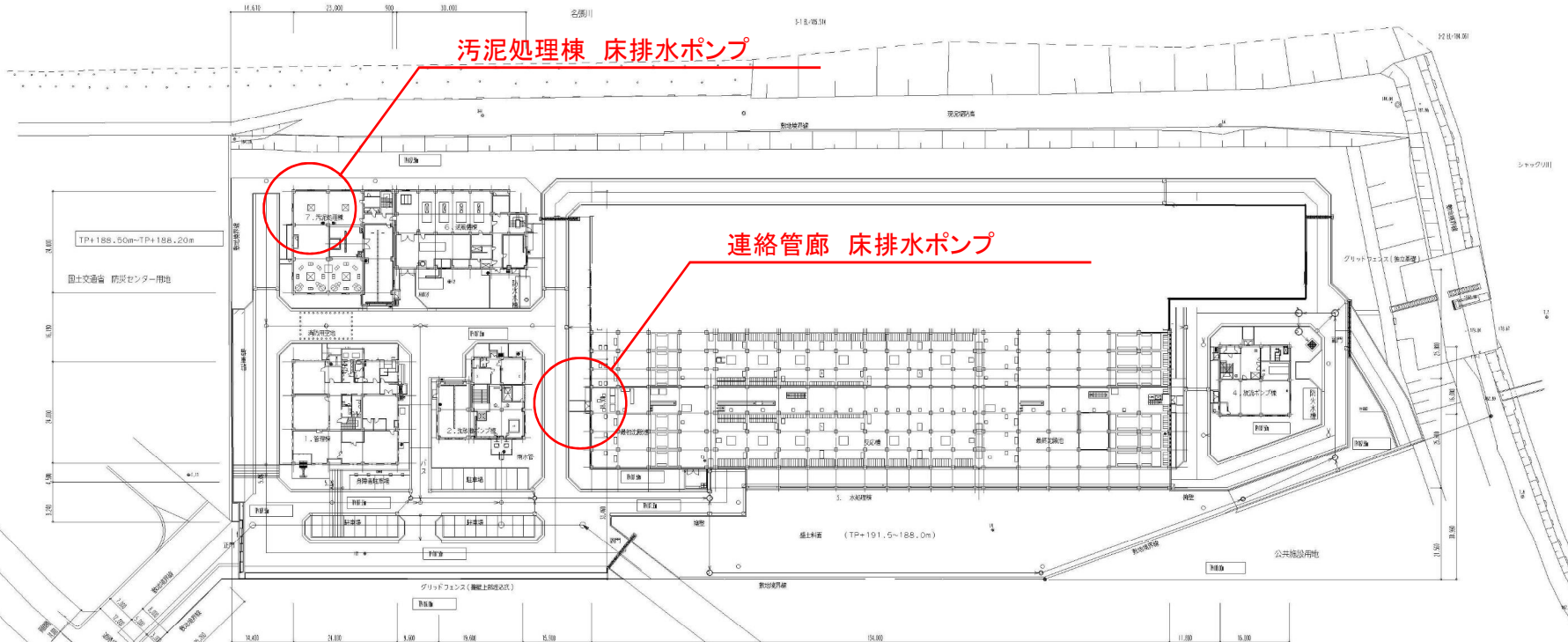
・床排水ポンプ(CN65GU) 4台

# 名張市中央浄化センター場内平面図



汚泥処理棟 床排水ポンプ

連絡管廊 床排水ポンプ



都市計画 道路 双秋橋線

施設名	名張市中央浄化センター		
図面名称	一般平面図	縮尺	1/500
検取年月	平成20年3月	図面種別コード	Z302
設計監理	日本下水道事業団	業務委託番号	19-09-A1
受託業者	鶴東京設計事務所	図面番号	46-5

縮尺はA1図1/500、A3図1/100とする。

# 特記仕様書

## 第1章 総則

### 1. 適用

本契約の履行は契約図書に基づいて実施し、下記に示す図書の他、この特記仕様によるものとする。

- (1) 名張市上下水道事業契約規程
- (2) 三重県 県土整備部制定「三重県公共工事共通仕様書」

### 2. 図書の優先順位

この特記仕様書と共通仕様書並びに契約図書の記載内容に差異があった場合の優先順位は下記の通りとする。

1. 特記仕様書
2. 契約図書
3. 共通仕様書

### 3. 法令、関係規定の遵守

受注者は、契約の履行にあたり諸法令並びに関連規定に従うこと。また、施設構内及びその付近での作業に当って、関連法令を遵守し、安全衛生管理に十分注意すること。

### 4. 設計照査

受注者は、契約後速やかに設計図書の照査（現地調査含む）を行い、その結果を監督員に報告すること。特記仕様書・設計書・図面に相違がある場合は、監督員に確認して指示を受けること。

### 5. 実施計画

共通仕様書に示す「施工計画書」を提出すること。

### 6. 工事用地等の使用

工事の実施にあたり施設構内で作業場及び資材置場等を設置する場合及び施設構内の水道、電気、吊上設備等を使用する場合は施工計画書に記載し監督員の承諾を受けること。

工事の実施において施設及び構内の構造物等に損傷を与えた場合には復旧すること。この場合の復旧費用の負担は受注者が負担すること。

### 7. 工事時間

施設構内での工事時間は原則として、土曜日・日曜日・祝日を除く平日の8時30～17時までとする。

### 8. 機器・材料承認

共通仕様書に示す他、機器・材料の承諾にあたっては、工事打合せ簿にて機器・材料一覧表を提出すること。その添付として機器・材料仕様書、製作図、施工要領書、取扱説明書、規格証明書、ミルシート等を添付すること。また、承認に当たっては試験及び検査を実施することがある。

## 9. 材料確認

使用材料については材料確認書を数日前に監督員に提出し、確認を受けること。

## 10. 段階確認及び施工状況立会

共通仕様書等に示す他、工事内容及び工事状況等を勘案して決定する。

段階確認書を実施日の数日前に監督員に提出し、確認を受けること。また、段階確認以外で確認・立会を要する場合は確認・立会依頼書を提出すること。

## 11. 諸条件等

機器の電源の入切、運転操作、槽内の水抜き・水張りは当センターの運転管理者（委託業者）に依頼する。槽内の水抜きには約1か月、水張りには約1週間の期間を要する。

着手前に工事手順等について当センター運転管理者と3者打合せを行う。

施工計画書の作成にあたっては、施工手順等に機器の電源の入切、運転操作等の時期や内容について記載すること。

特別な定めがなくとも、作業中発見された故障で対応が必要な軽微なものは、監督員の指示により修理又は取替を行うこと。

作業により施設構内を汚した場合には清掃を行うこと。又、当初からあるゴミや汚れ等は作業前写真を撮っておくこと。

## 12. 安全管理

受注者は、作業中における安全の確保をすべてに優先させ、必要な措置を常に講じておくこと。

## 13. 提出書類

受注者が提出する書類は名張市上下水道事業契約規程及び共通仕様書に示すとおりとする。なお、参考として主な提出書類を以下に列挙する。

書類名	部数	備考
工事着手届	1	共通仕様書 第1号様式
施工計画書	2	共通仕様書 第2号様式
工程表	1	任意様式 形式：バーチャート工程表
現場代理人等通知書 技術者資格者証の写し、雇用証明書等添付	2	名張市 様式第6号(その1)
部分下請負通知書 下請負契約書類、施工体制台帳、施工体系図 等添付	1	三重県建設工事施行規則 第9号様式に準拠する
施工に必要な資格証の写し	1	任意様式
材料確認書	2	共通仕様書 様式 - 10
段階確認書	2	共通仕様書 様式 - 11
工事履行状況報告書	2	共通仕様書 様式 - 14
工事打合せ簿（指示、協議、承諾、提出、報告、 通知）	2	共通仕様書 様式 - 9
作業日報	1	任意様式
		次頁に続く

書類名	部数	備考
完成通知書 写真帳（着手前・完成）添付	1	名張市 様式第 10 号 （その 1）
完成図書	2	任意様式
施工写真帳	1	任意様式
契約代金請求書	1	名張市 様式第 12 号 （その 1）
その他監督員が提出を求めたもの		

提出した書類の内容を変更する必要があるときは、ただちに変更届を提出すること。

#### 14. その他

本仕様書に明記のない事項又は記載に疑義が生じた場合は、双方協議のうえ決定する。

## 第2章 工事内容

### 1. 概要

名張市中央浄化センターの汚泥処理棟及び連絡管廊の床排水ポンプについてポンプ本体の取替えを行う。

主な工事内容は以下のとおり。

- ・機器の撤去、搬出
- ・機器の搬入、据付け
- ・機器の試運転（電流値・吐出圧・動作状況等）

### 2. 機器仕様

整理番号	1	数量	4台
準拠規格	JIS		
仕様	形 式 水中ポンプ CN65GU（新明和工業製） 吐出口径 65mm 吐 出 量 0.2m <sup>3</sup> /min 全 揚 程 10m 電 動 機 乾式水中形誘導電動機 1.5kW 接続方式 自動着脱 P65		
特別仕様	塗装 日本下水道事業団殿仕様 電源 400V、60Hz		
主要部材質	軸 SUS420j2 羽根車 FC250 ケーシング FC250		
付属品	ケーブル VCT1.25mm <sup>2</sup> ×4心×8m		
使用条件	使用目的 処理場の床排水		
	使用条件 連続	設置場所	<del>屋外</del> ・屋内
参考図	<del>有（別紙）</del> ・無		
工場検査	社内 <del>立会</del> 公的機関		
制約事項	無・有（ <del>——</del> ）		
備考			

## 設計内訳書

工事名	中央浄化センター床排水ポンプ取替更新工事			当 初	事業区分		主たる工種	下水道機械設備（一般労務費）	
					事業区分	水処理設備工			
工事区分・工種・種別・細別	規格	単位	数量	単価	金額	数量増減	金額増減	摘要	
機械設備工(機器費)		式	1						
機器費		式	1						
機器費		式	1						
機器費		式	1						内-1号
機器費		式	1						
機械設備工(直接工事費)		式	1						
輸送費		式	1						
輸送費		式	1						
輸送費		式	1						内-2号
労務費		式	1						
一般労務費		式	1						
一般労務費		式	1						内-3号



## 設計内訳書

工事名	中央浄化センター床排水ポンプ取替更新工事		当 初	事業区分	水処理設備工		主たる工種	下水道機械設備（一般労務費）		
				工事区分	機械設備工(直接工事費)		施工地域			
工事区分・工種・種別・細別			規格	単位	数量	単価	金額	数量増減	金額増減	摘要
機械設備据付労務費				式	1					
機械設備据付労務費				式	1					内-4号
直接経費				式	1					
直接経費				式	1					
機械経費(率計上)				式	1					
仮設費				式	1					
仮設費				式	1					
仮設費(率計上)				式	1					
直接工事費				式	1					
共通仮設費				式	1					
共通仮設費(率計上)				式	1					
純工事費				式	1					

## 設計内訳書

工事名	中央浄化センター床排水ポンプ取替更新工事	当 初	事業区分	水処理設備工		主たる工種	下水道機械設備（一般労務費）		
			工事区分	共通仮設費		施工地域			
工事区分・工種・種別・細別		規格	単位	数量	単価	金額	数量増減	金額増減	摘要
現場管理費			式	1					
据付間接費			式	1					
据付工事原価			式	1					
工事原価			式	1					
一般管理費等			式	1					
工事価格			式	1					
消費税相当額			式	1					
工事費計			式	1					

## 一式当たり内訳書

第1号内訳書	機器費						単価適用年月日	令和 5年 7月 3日	
							歩掛適用年月日	令和 5年 7月 3日	
名称		規格/条件	単位	数量	単価	金額	数量増減	金額増減	摘要
床排水ポンプ		CN65GU	台	4					WYB00001 管理費区分 無
合 計									

11 / 16

上段から 既契約数量/出来高数量/出来高累計/前回残工事/今回残工事

## 一式当たり内訳書

第2号内訳書		輸送費					単価適用年月日	令和 5年 7月 3日	
名称		規格/条件	単位	数量	単価	金額	数量増減	金額増減	摘要
輸送費			式	1					WYB00002 管理費区分 無
合 計									

12 / 16

上段から 既契約数量/出来高数量/出来高累計/前回残工事/今回残工事

## 一式当たり内訳書

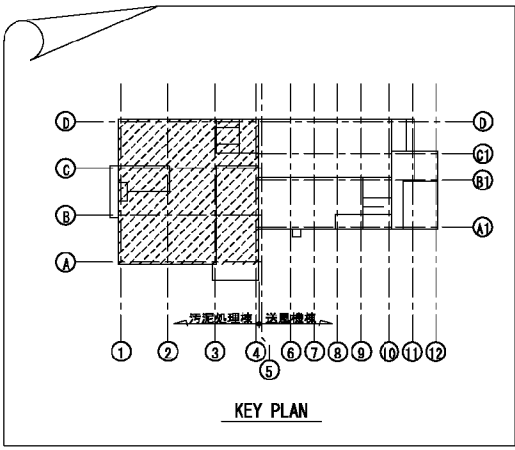
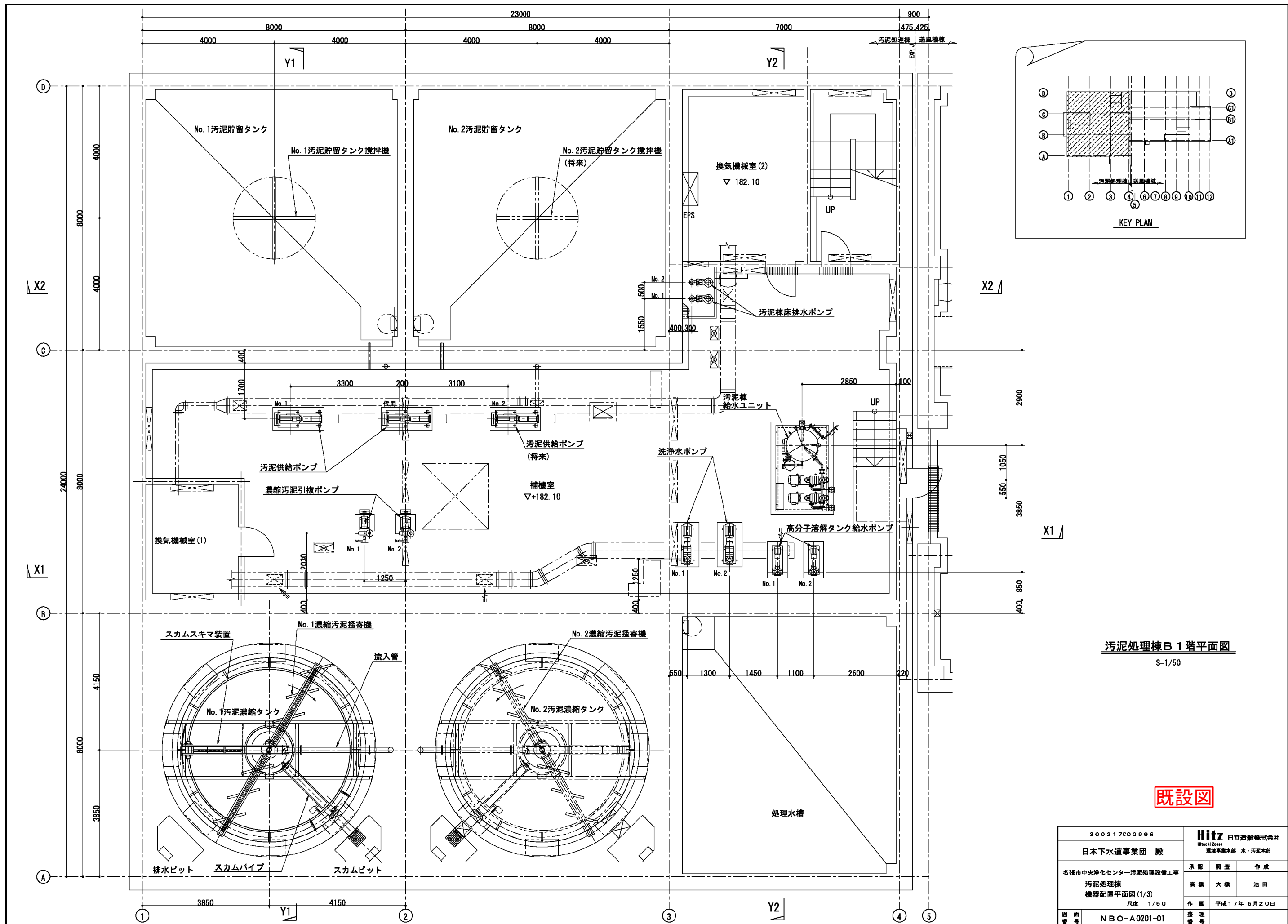
第3号内訳書	一般労務費						単価適用年月日	令和 5年 7月 3日	
							歩掛適用年月日	令和 5年 7月 3日	
名称		規格/条件	単位	数量	単価	金額	数量増減	金額増減	摘要
普通作業員			人						R0102 管理費区分 無
設備機械工			人						R0301 管理費区分 無
合 計									

上段から 既契約数量/出来高数量/出来高累計/前回残工事/今回残工事

## 一式当たり内訳書

第4号内訳書	機械設備据付労務費						単価適用年月日 歩掛適用年月日 労務調整-超過-規制	令和 5年 7月 3日 令和 5年 7月 3日 1.000-00000020
名称	規格/条件	単位	数量	単価	金額	数量増減	金額増減	摘要
機械設備据付工		人						R0303 管理費区分 無
合 計								

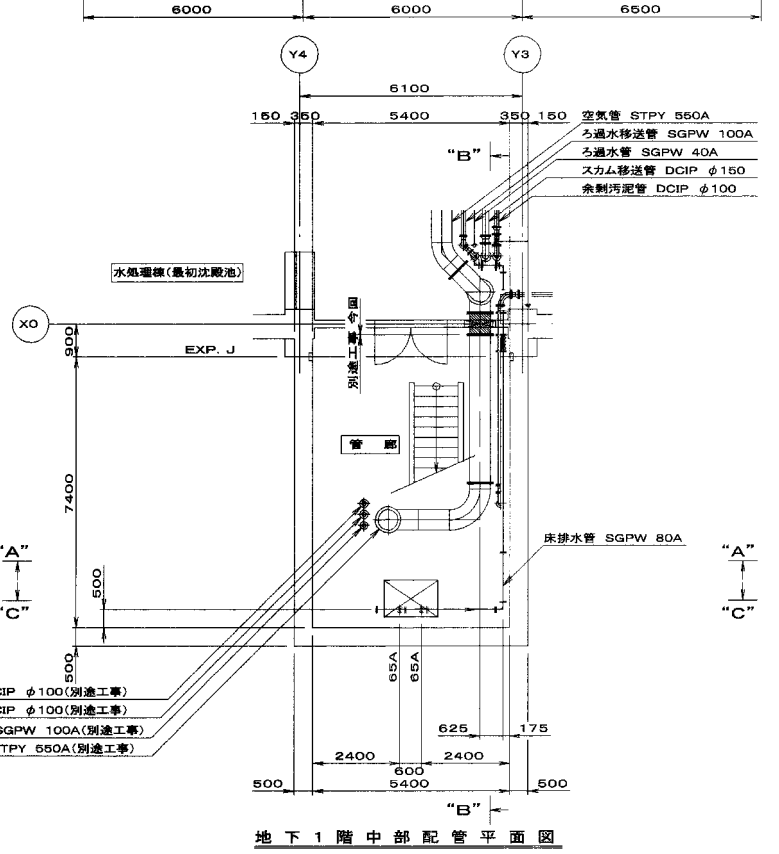
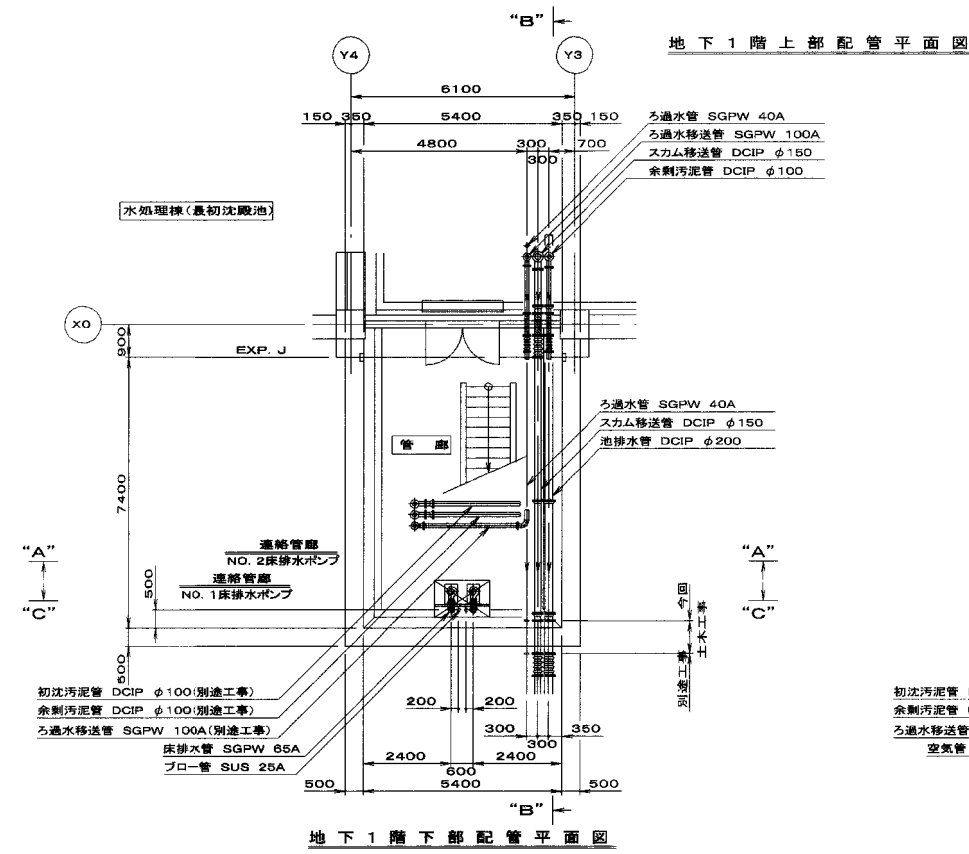
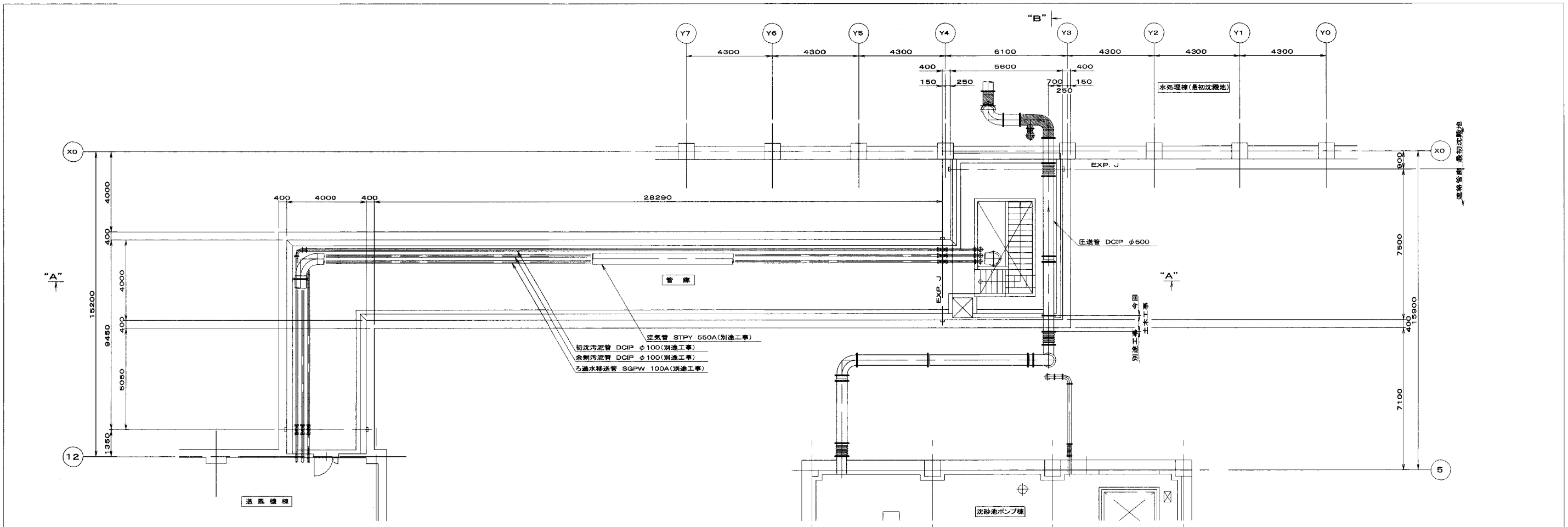
上段から 既契約数量/出来高数量/出来高累計/前回残工事/今回残工事



汚泥処理棟B 1階平面図  
S-1/50

既設図

30021700996		Hitz 日立造船株式会社 Hitachi Zosen 環境事業本部 水・汚泥本部		配布先
日本下水道事業団 殿		承認	調査	作成
名張市中央浄化センター汚泥処理設備工事 汚泥処理棟 機器配置平面図(1/3)		高橋	大橋	池田
尺度 1/50		作図 平成17年 5月20日		
図面番号	NBO-A0201-01	整理番号		



既設図

<p><b>松下環境空調・共和化工経常建設共同企業体</b></p> <p>松下環境空調エンジニアリング株式会社 大阪府知事登録 第 16110号 一般職工士登録 第 99340号 荘加賀二 (所在地)大阪府吹田市墨江町3丁目28番33号 共和化工株式会社 東京都知事登録 第 4018号 一般職工士登録 第192988号 米沢政也 (所在地)東京都品川区西五反田7丁目20番19号</p>	<p>松下環境空調・共和化工経常建設共同企業体</p> <p>監理技術者 現場代理人 工事担当 工事担当 設計担当 設計担当</p>					<p>縮尺 1/100</p> <p>設計年月日 平成17年 7月16日</p>	<p>工事名称 名張市中央浄化センター水処理設備工事</p> <p>図面名称 機器配置配管平面図</p>	<p>設備名 水処理設備(管廊)</p> <p>図面番号 K-101</p>
	<p>既設図</p>							