

令和 5年度 () 第 中工2 号

件名：中央浄化センター2系No.1終沈汚泥掻寄機更新工事

仕 様 書

事業主体 名張市(上下水道事業)

施行主体 名張市(上下水道事業)

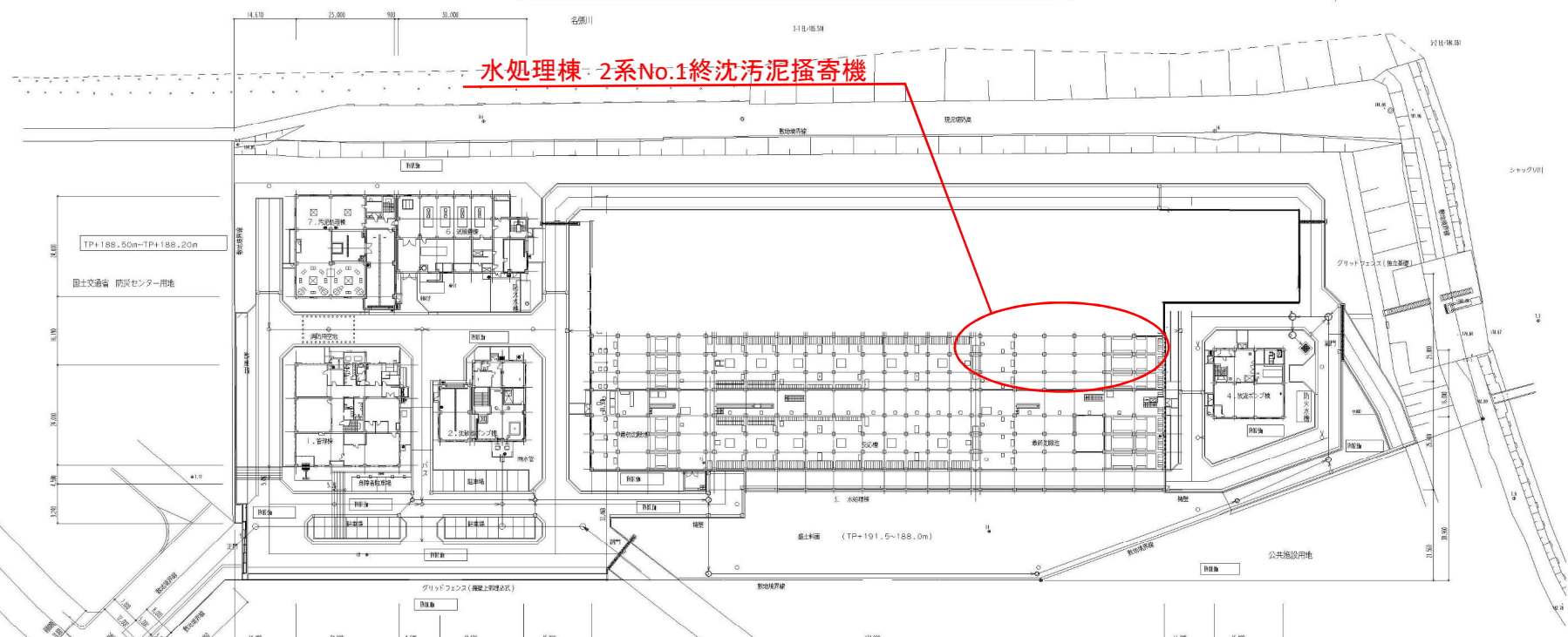
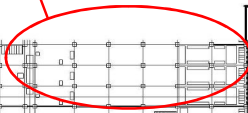
概 要 書

場所	名張市 蔵持町里 地内
金額	一 金 円 (内消費税 円)
履行期間	日間
	(令和6年5月31日 迄)
事業量	チェーンフライト式掻寄機部分更新・・・1式
概要(摘要) 中央浄化センターの2系No.1終沈汚泥掻寄機について本体チェーン及び本体スプロケットの取替えを行う。 対象機器 2系No.1終沈汚泥掻寄機×1台	

名張市中央浄化センター場内平面図



水処理棟-2系No.1終沈污泥掻寄機



都市計画
道路
施設
線

施設名	名張市中央浄化センター		
図面名称	一般平面図	縮尺	1/500
検取年月	平成20年3月	図面種別コード	Z302
設計監理	日本下水道事業団	業務委託番号	19100001
受託業者	㈱東京設計事務所	図面番号	46-5

縮尺はA1図1/500、A3図1/1000とする。

特記仕様書

第1章 総則

1. 適用

本契約の履行は契約図書に基づいて実施し、下記に示す図書の他、この特記仕様によるものとする。

- (1) 名張市上下水道事業契約規程
- (2) 三重県 県土整備部制定「三重県公共工事共通仕様書」

2. 図書の優先順位

この特記仕様書と共通仕様書並びに契約図書の記載内容に差異があった場合の優先順位は下記の通りとする。

1. 特記仕様書
2. 契約図書
3. 共通仕様書

3. 法令、関係規定の遵守

受注者は、契約の履行にあたり諸法令並びに関連規定に従うこと。また、施設構内及びその付近での作業に当って、関連法令を遵守し、安全衛生管理に十分注意すること。

4. 設計照査

受注者は、契約後速やかに設計図書の照査（現地調査含む）を行い、その結果を監督員に報告すること。特記仕様書・設計書・図面に相違がある場合は、監督員に確認して指示を受けること。

5. 実施計画

共通仕様書に示す「施工計画書」を提出すること。

6. 工事用地等の使用

工事の実施にあたり施設構内で作業場及び資材置場等を設置する場合及び施設構内の水道、電気、吊上設備等を使用する場合は施工計画書に記載し監督員の承諾を受けること。

工事の実施において施設及び構内の構造物等に損傷を与えた場合には復旧すること。この場合の復旧費用の負担は受注者が負担すること。

7. 工事時間

施設構内での工事時間は原則として、土曜日・日曜日・祝日を除く平日の8時30～17時までとする。

8. 機器・材料承認

共通仕様書に示す他、機器・材料の承諾にあたっては、工事打合せ簿にて機器・材料一覧表を提出すること。その添付として機器・材料仕様書、製作図、施工要領書、取扱説明書、規格証明書、ミルシート等を添付すること。また、承認に当たっては試験及び検査を実施することがある。

9. 材料確認

使用材料については材料確認書を数日前に監督員に提出し、確認を受けること。

10. 段階確認及び施工状況立会

共通仕様書等に示す他、工事内容及び工事状況等を勘案して決定する。

段階確認書を実施日の数日前に監督員に提出し、確認を受けること。また、段階確認以外で確認・立会を要する場合は確認・立会依頼書を提出すること。

11. 諸条件等

機器の電源の入切、運転操作、槽内の水抜き・水張りは当センターの運転管理者（委託業者）に依頼する。槽内の水抜きには約1か月、水張りには約1週間の期間を要する。

着手前に工事手順等について当センター運転管理者と3者打合せを行う。

施工計画書の作成にあたっては、施工手順等に機器の電源の入切、運転操作等の時期や内容について記載すること。

特別な定めがなくとも、作業中発見された故障で対応が必要な軽微なものは、監督員の指示により修理又は取替を行うこと。

作業により施設構内を汚した場合には清掃を行うこと。又、当初からあるゴミや汚れ等は作業前写真を撮っておくこと。

12. 安全管理

受注者は、作業中における安全の確保をすべてに優先させ、必要な措置を常に講じておくこと。

13. 提出書類

受注者が提出する書類は名張市上下水道事業契約規程及び共通仕様書に示すとおりとする。なお、参考として主な提出書類を以下に列挙する。

書類名	部数	備考
工事着手届	1	共通仕様書 第1号様式
施工計画書	2	共通仕様書 第2号様式
工程表	1	任意様式 形式：バーチャート工程表
現場代理人等通知書 技術者資格者証の写し、雇用証明書等添付	2	名張市 様式第6号(その1)
部分下請負通知書 下請負契約書類、施工体制台帳、施工体系図 等添付	1	三重県建設工事施行規則 第9号様式に準拠する
施工に必要な資格証の写し	1	任意様式
材料確認書	2	共通仕様書 様式 - 10
段階確認書	2	共通仕様書 様式 - 11
工事履行状況報告書	2	共通仕様書 様式 - 14
工事打合せ簿（指示、協議、承諾、提出、報告、 通知）	2	共通仕様書 様式 - 9
作業日報	1	任意様式
		次頁に続く

書類名	部数	備考
完成通知書 写真帳（着手前・完成）添付	1	名張市 様式第 10 号 （その 1）
完成図書	2	任意様式
施工写真帳	1	任意様式
契約代金請求書	1	名張市 様式第 12 号 （その 1）
その他監督員が提出を求めたもの		

提出した書類の内容を変更する必要があるときは、ただちに変更届を提出すること。

14. その他

本仕様書に明記のない事項又は記載に疑義が生じた場合は、双方協議のうえ決定する。

第2章 工事内容

1. 概要

名張市中央浄化センターの2系 No.1 終沈汚泥掻寄機について経年により摩耗した本体チェーン及び本体スプロケットの取替えを行う。

主な工事内容は以下のとおり。

- ・仮設足場の組立
- ・機器の取外し、対象部品の撤去、搬出
- ・部品搬入、取付け、機器の据付け、補修塗装
- ・仮設足場の解体撤去
- ・機器のチェーン張り調整
- ・機器の試運転調整（電流値・チェーン張り・動作状況等）

2. 既設仕様

名称	2系 No.1 終沈汚泥掻寄機
形式	チェーンフライト式（合成樹脂チェーン）
池寸法	幅 4.0m×長さ 42.2m×水深 4.0m
掻寄速度	0.3m/min
フライト	長さ 3,300mm×幅 180mm×厚み 70mm×27本
電動機	0.2kW×4P×400V×60Hz
整番	09NWP0008
工番	09W-155-16
製作者	前澤工業（株）

3. 機器交換部品

機器費一覧表

名称	数量	規格・材質等	備考
本体チェーン	2組	PS720S・SF4att	普通 502個・att28個／組
駆動本体スプロケット	2個	樹脂	NT=11、PS720S
従動本体スプロケット	6個	樹脂	NT=11、PS720S

材料費一覧表

名称	数量	規格・材質等	備考
ゴム板	2枚	2570×95、NBR	
ゴム板	4枚	235×95、NBR	
ゴム板用押え板	2枚	2570×95、SUS304	
ゴム板用押え板	4枚	235×95、SUS304	
六角ボルト ハードロックナット 平座金	1式	SUS304	30組、M10×35 224組、M12×105

設計内訳書

工事名	中央浄化センター2系No.1終沈汚泥掻寄機更新工事	当 初	事業区分	水処理設備工	主たる工種	下水道機械設備（機械設備据付労務費）			
			工事区分	機械設備工(機器費)	施工地域				
工事区分・工種・種別・細別		規格	単位	数量	単価	金額	数量増減	金額増減	摘要
機械設備工(機器費)			式	1					
機器費			式	1					
機器費			式	1					
機器費			式	1					内-1号
機器費			式	1					
機械設備工(直接工事費)			式	1					
輸送費			式	1					
輸送費			式	1					
輸送費			式	1					内-2号
材料費			式	1					
直接材料費			式	1					
機器材料費			式	1					単-1号

設計内訳書

工事名	中央浄化センター2系No.1終沈污泥掻寄機更新工事		当 初	事業区分	水処理設備工		主たる工種	下水道機械設備（機械設備据付労務費）		
				工事区分	機械設備工(直接工事費)		施工地域			
工事区分・工種・種別・細別			規格	単位	数量	単価	金額	数量増減	金額増減	摘要
補助材料費				式	1					
補助材料費				式	1					単-2号
労務費				式	1					
一般労務費				式	1					
一般労務費				式	1					内-3号
機械設備据付労務費				式	1					
機械設備据付労務費				式	1					内-4号
直接経費				式	1					
直接経費				式	1					
機械経費(率計上)				式	1					
仮設費				式	1					
仮設費				式	1					

設計内訳書

工事名	中央浄化センター2系No.1終沈汚泥掻寄機更新工事	当 初	事業区分	水処理設備工	主たる工種	下水道機械設備（機械設備据付労務費）			
			工事区分	機械設備工(直接工事費)	施工地域				
工事区分・工種・種別・細別		規格	単位	数量	単価	金額	数量増減	金額増減	摘要
仮設費(率計上)			式	1					
直接工事費			式	1					
共通仮設費			式	1					
共通仮設費(率計上)			式	1					
純工事費			式	1					
現場管理費			式	1					
据付間接費			式	1					
据付工事原価			式	1					
工事原価			式	1					
一般管理費等			式	1					
工事価格			式	1					
消費税相当額			式	1					

設計内訳書

工事名		当 初		事業区分		主たる工種		下水道機械設備（機械設備据付労務費）									
中央浄化センター2系No.1終沈汚泥掻寄機更新工事				水処理設備工													
工事区分・工種・種別・細別		規格		単位		数量		単価		金額		数量増減		金額増減		摘要	
工事費計				式		1											

一式当たり内訳書

第1号内訳書	機器費						単価適用年月日	令和 5年 6月20日	
							歩掛適用年月日	令和 5年 6月20日	
名称		規格/条件	単位	数量	単価	金額	数量増減	金額増減	摘要
本体チェーン		PS720S・SF4att	組	2					WYB00001 管理費区分 無
駆動本体スプロケット		PS720S・NT=11	個	2					WYB00002 管理費区分 無
従動本体スプロケット		PS720S・NT=11	個	6					WYB00003 管理費区分 無
合 計									

上段から 既契約数量/出来高数量/出来高累計/前回残工事/今回残工事

一式当たり内訳書

第2号内訳書		輸送費					単価適用年月日	令和 5年 6月20日
							歩掛適用年月日	令和 5年 6月20日
							労務調整-超過-規制	1.000-00000020
名称	規格/条件	単位	数量	単価	金額	数量増減	金額増減	摘要
輸送費		式	1					WYB00004 管理費区分 無
合 計								

13 / 27

上段から 既契約数量/出来高数量/出来高累計/前回残工事/今回残工事

一式当たり内訳書

第3号内訳書	一般労務費						単価適用年月日	令和 5年 6月20日		
							歩掛適用年月日	令和 5年 6月20日		
名称		規格/条件	単位	数量	単価	金額	数量増減	金額増減	労務調整-超過-規制 1.000-00000020	摘要
普通作業員			人							R0102 管理費区分 無
合 計										

14 / 27

上段から 既契約数量/出来高数量/出来高累計/前回残工事/今回残工事

一式当たり内訳書

第4号内訳書	機械設備据付労務費						単価適用年月日 歩掛適用年月日 労務調整-超過-規制	令和 5年 6月20日 令和 5年 6月20日 1.000-00000020
名称	規格/条件	単位	数量	単価	金額	数量増減	金額増減	摘要
機械設備据付工		人						R0303 管理費区分 無
合 計								

15 / 27

上段から 既契約数量/出来高数量/出来高累計/前回残工事/今回残工事

1次単価表

単-1号

名称		規格		単価適用年月日 歩掛適用年月日 労務調整-超過-規制		令和 5年 6月20日 令和 5年 6月20日 1.000-00000020		
名称		規格/条件		単位	数量	単価	金額	摘要
機器材料費				単位	式	数量	1	単価
ゴム板	NBR、2570×95		枚	2				WYB00005 管理費区分 無
ゴム板	NBR、235×95		枚	4				WYB00006 管理費区分 無
ゴム板用押え板	SUS304、2570×95		枚	2				WYB00007 管理費区分 無
ゴム板用押え板	SUS304、235×95		枚	4				WYB00008 管理費区分 無
六角ボルト、ハードロックナット、平座金	SUS304		式	1				WYB00009 管理費区分 無

1次単価表

単-1号

単価適用年月日	令和 5年 6月20日
歩掛適用年月日	令和 5年 6月20日
労務調整-超過-規制	1.000-00000020

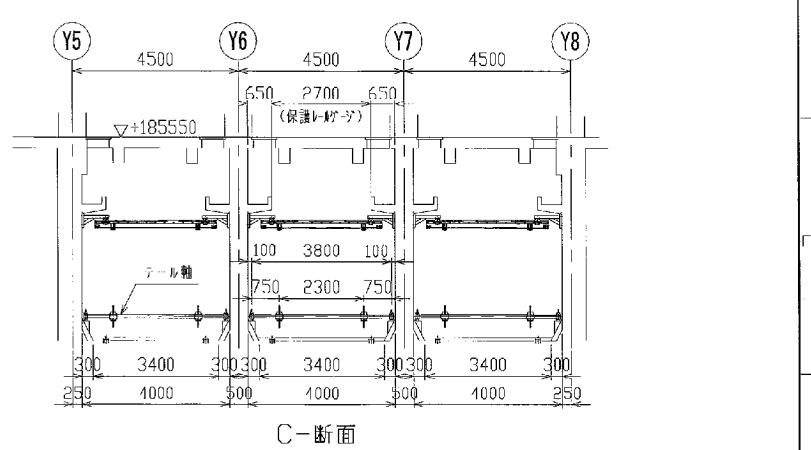
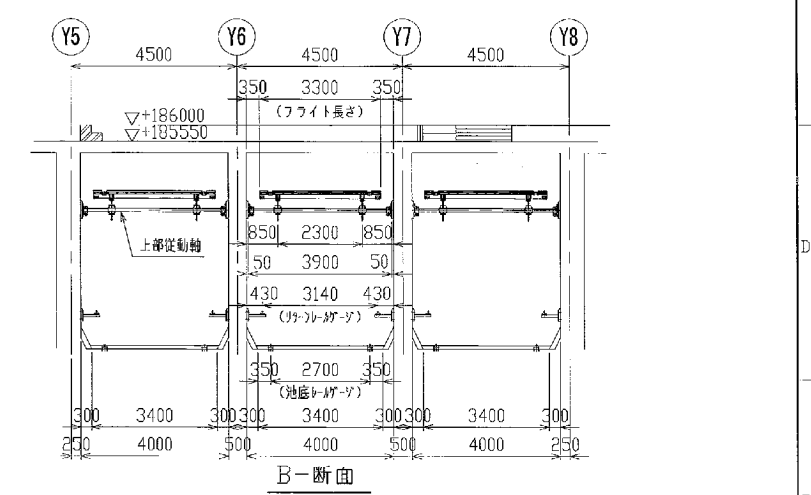
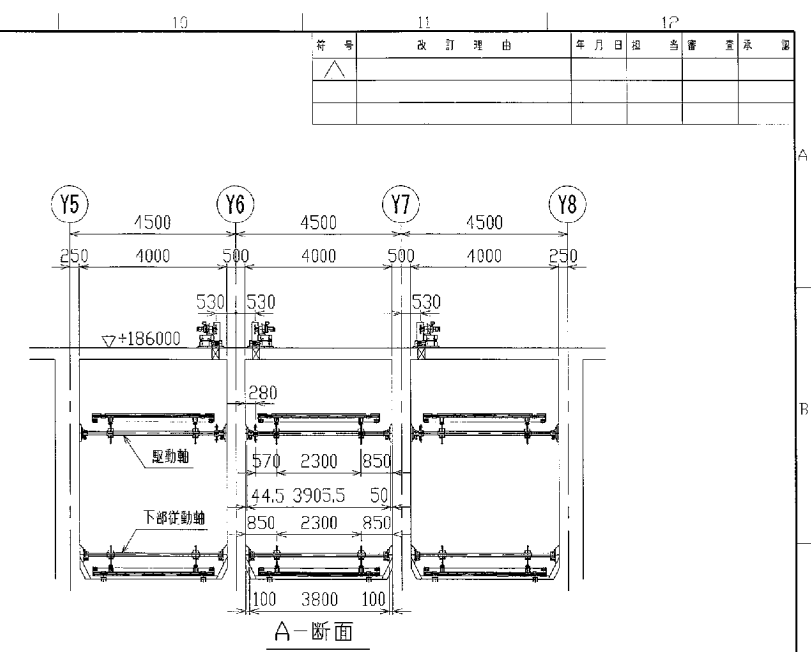
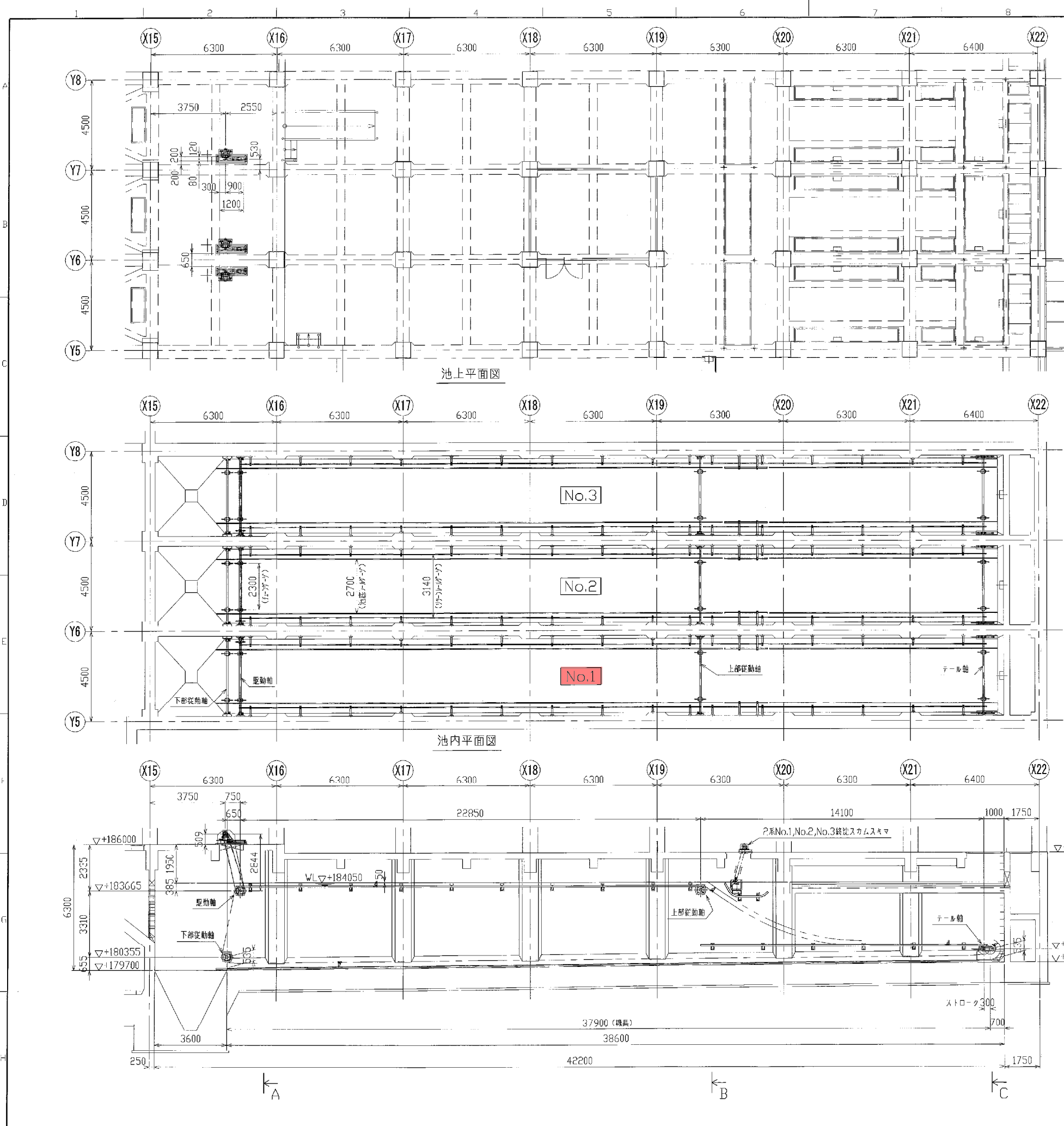
名称	規格	単位	式	数量	1	単価		
名称	規格/条件	単位	数量	単価	金額	摘要		
機器材料費								
計								
単価								

1次単価表

単-2号

単価適用年月日	令和 5年 6月20日
歩掛適用年月日	令和 5年 6月20日
労務調整-超過-規制	1.000-00000020

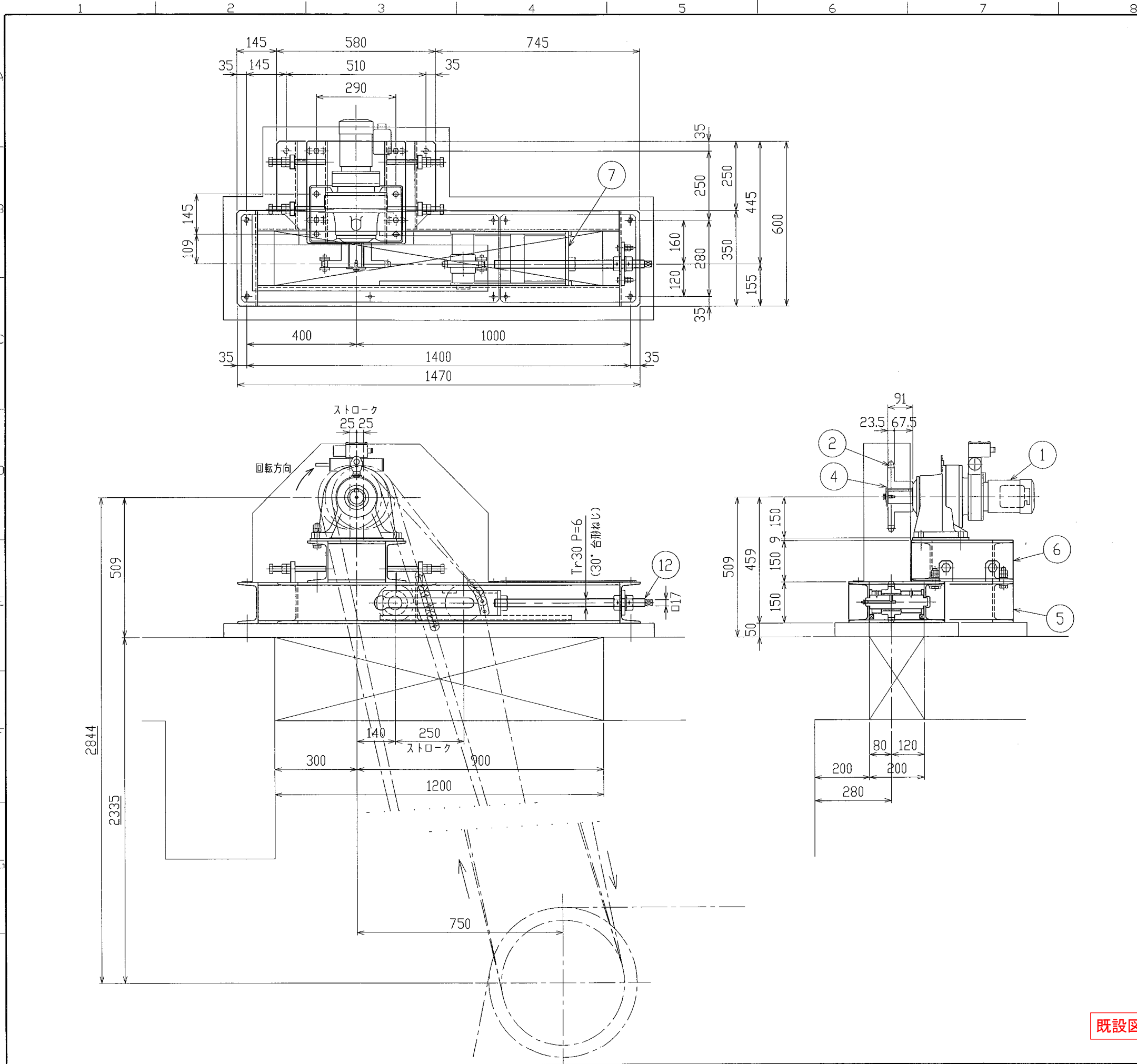
名称	規格	単位	式	数量	単価	金額	摘要
補助材料費				1			
名称	規格/条件	単位	式	数量	単価	金額	摘要
補助材料費				1			WYB00010 管理費区分 無
計							
単価							



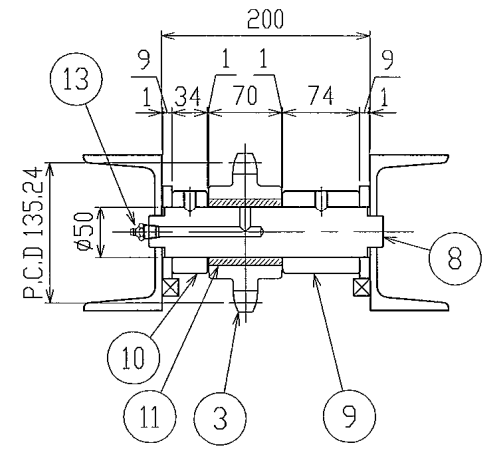
仕様	チェーンフライト式
形式	チェーンフライト式
池寸法	幅4000mm × 長さ42200mm × 水深約4000mm × 3米路
水平軸心距離	上部軸心間距離 22850mm 下部軸心間距離(橋長) 37900mm
かさ寄せ速度	約 0.3 m/min
フライト	FRP 長3300mm × 幅180mm × 厚70mm
電動機	0.2kW × 4P (高効率モータ) 連続定格
電圧	400V × 60Hz
駆動方式	1軸1駆動
数量	3基

部名	3基	仕様	1:100	数量	3基	製	日本下水道事業団 殿
色	白	尺	1:100	工	名張市中央浄化センター 水処理設備工事その2	製	2系No.1, No.2, No.3 終沈汚泥機寄機 全体組立図
承	齊藤	審	福田	松島	A.K	製	前澤工業株式会社
番	09NWP0008	登	09W155K1601	製		製	

既設図



符号	改訂理由	年月日	担当	審査	承認
△					



緊張用スプロケット部詳細

*下記数量は1基分を示す。今回製作は3基。

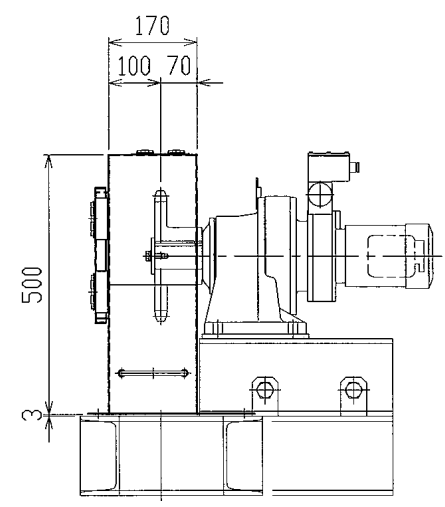
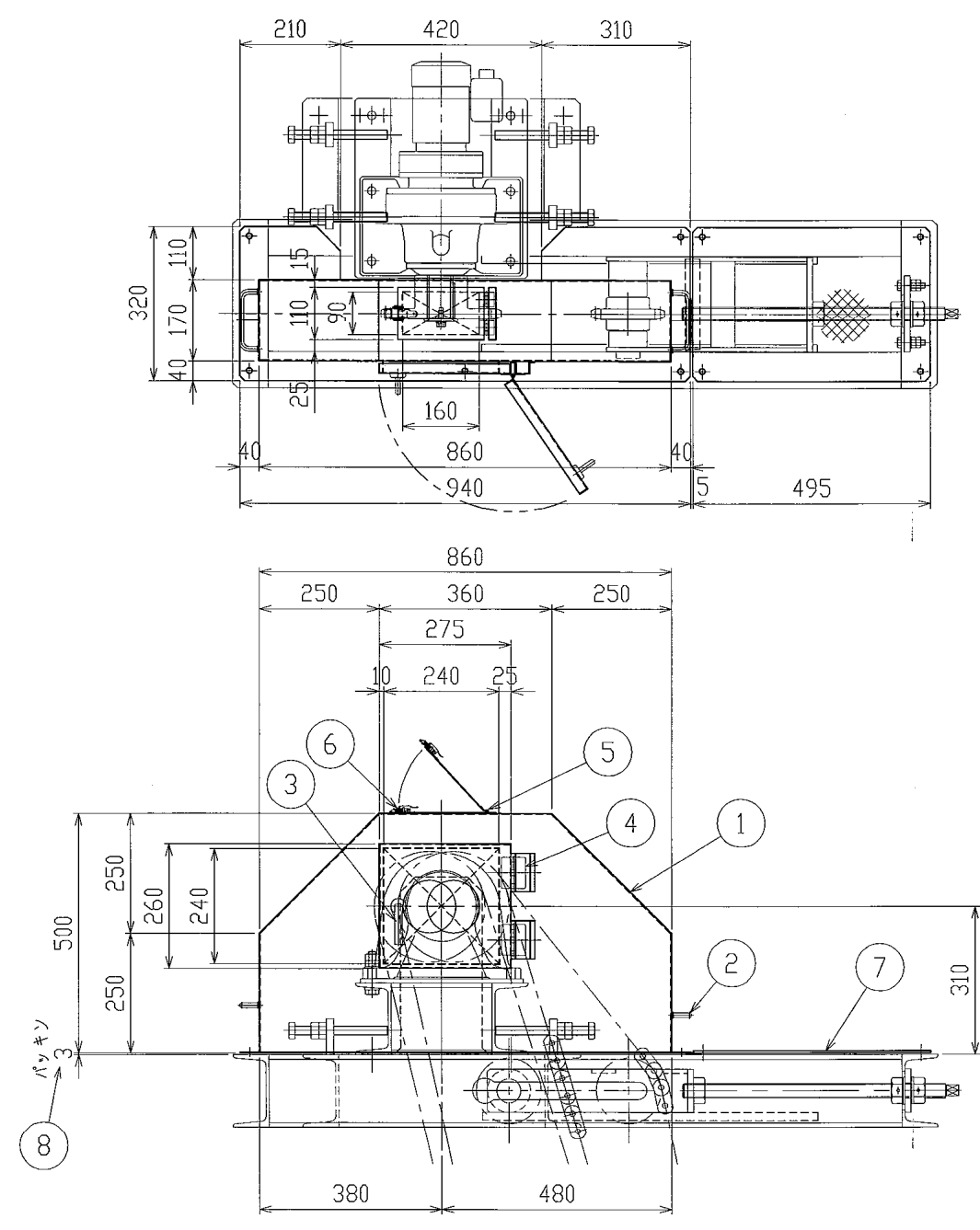
		1基分	
部品番号	名称	材質	数量
13	グリスニップル	SUS304	1
12	スピンドル	SUS304	1
11	ブッシュ	オイルレス	1
10	カラー	SS400	1
9	カラー	SS400	1
8	緊張用軸	SUS304	1
7	緊張用ブラケット	SUS304	1
6	スライドベース	SS400	1
5	駆動部ベース	SS400	1
4	エンドプレート	SUS304	1
3	緊張用スプロケット	SCS2	1
2	減速機用スプロケット	SCS2	1
1	サイクロ減速機	購入品	1

台数	3基	尺度	1:10	注文主	日本下水道事業団 殿	
単位	mm	第三角法		工事名	名張市中央浄化センター 水処理設備工事その2	
承認	番	番	番	担当	製図	2系No.1, No.2, No.3 終沈汚泥掻き機 駆動装置組立図
齊藤	福田	松島	A.K		図面名称	

既設図

製番	09NWP0008	登録		前澤工業株式会社
図番	09W155K1602		△	

符号	改訂理由	年月日	担当	審査	承認
△					



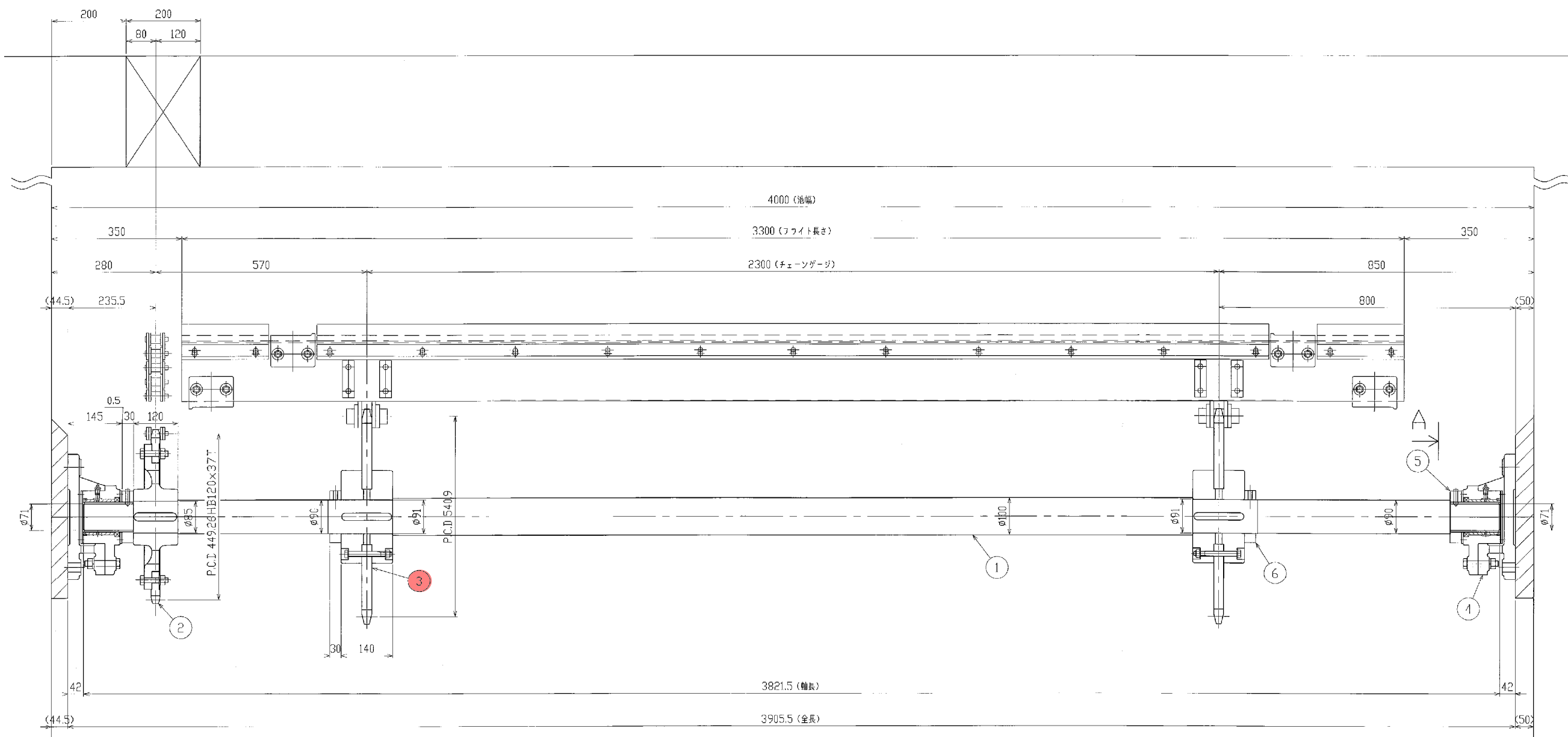
*下記数量は1基分を示す。今回製作は3基。

部番	名	称	材	質	数	量	備	要
8	パッキン		NBR		1	t3		
7	カバー		SS400		1	ChPL4.5		
6	キャッチクリップ		SUS304		1	C-1007-2		
5	平型蝶番 (小)		SUS304		2	B-1027-1		
4	平型蝶番 (大)		SUS304		2	B-1078-3		
3	丸棒ハンドル		SUS304		1	A-1200-2		
2	丸棒取手		SUS304		2	A-1042-B-4		
1	チェーンカバー		SUS304		1	t2		

台数		3基	注文主		日本下水道事業団 殿		
単位		mm	第三角法		名張市中央浄化センター 水処理設備工事その2		
承認		齊藤	審査		福田	松島	
製図		A.K		2系No.1, No.2, No.3 終沈汚泥攪寄機 駆動装置カバー組立図			
整番	09NWP0008		登録	前澤工業株式会社			
図番	09W155K1603		△				

既設図

訂 号	改 訂 理 由	年 月 日	製 図 者	監 査 者
△				



*下記数量は1基分を示す。今回製作は3基。

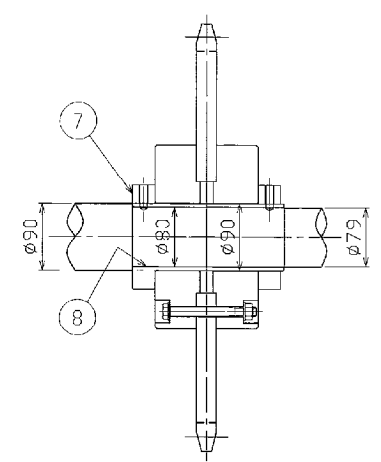
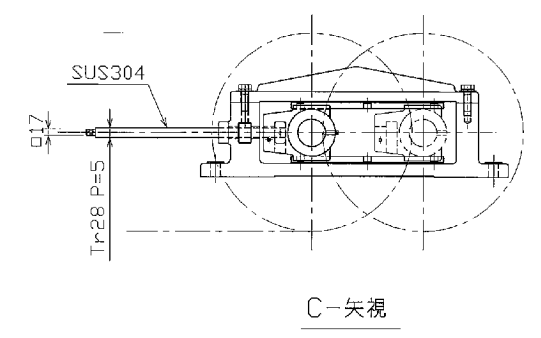
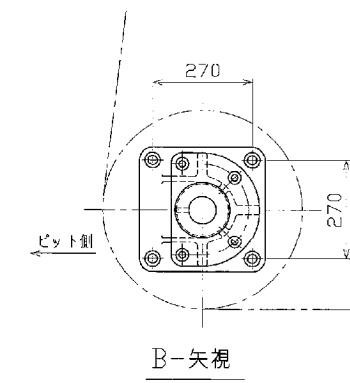
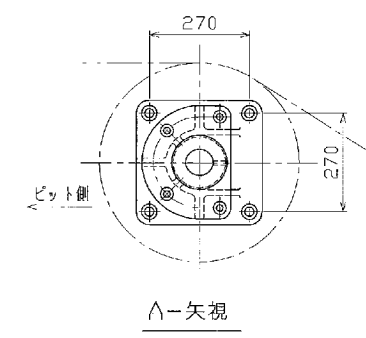
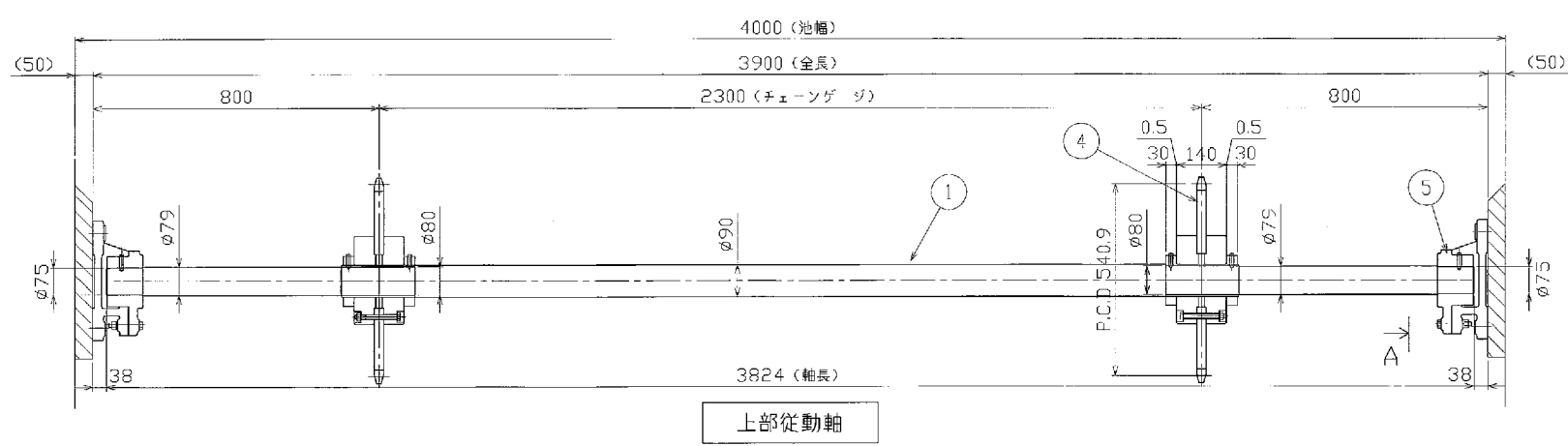
品番	数量	材 質	備 考
10	2	グリッド	R1/4 A型
9	2	オイルシール	NBR+SUS304
8	2	ブッシュ	オイルレス SDH50SP2-GR9 (C)
7	2	スリーブ	SUS304
6	2	カラー	SS400
5	2	カラー	SS400
4	2	駆動軸受	FC200
3	2	駆動本体スプロケット	樹脂 HEP720S NT=1
2	1	駆動軸用スプロケット	SCSP+FC200 HB120 NT=37
1	1	駆動軸	S45C

台 数	1:6	注文主	日本下水道事業団 殿
3基		工 場	名張市中央浄化センター
			水処理設備工事その2
製作 場所	第三工場	製 造 所	2系No.1, No.2, No.3 終効汚泥機専機
齊 藤	福 田	松 島	AK
製 図 者	09NW0008	製 図 者	前澤工業株式会社
図 番	09W155K1604		△

既設図



訂 号	改 訂 理 由	年 月 日	図 番	表 示 部
△				



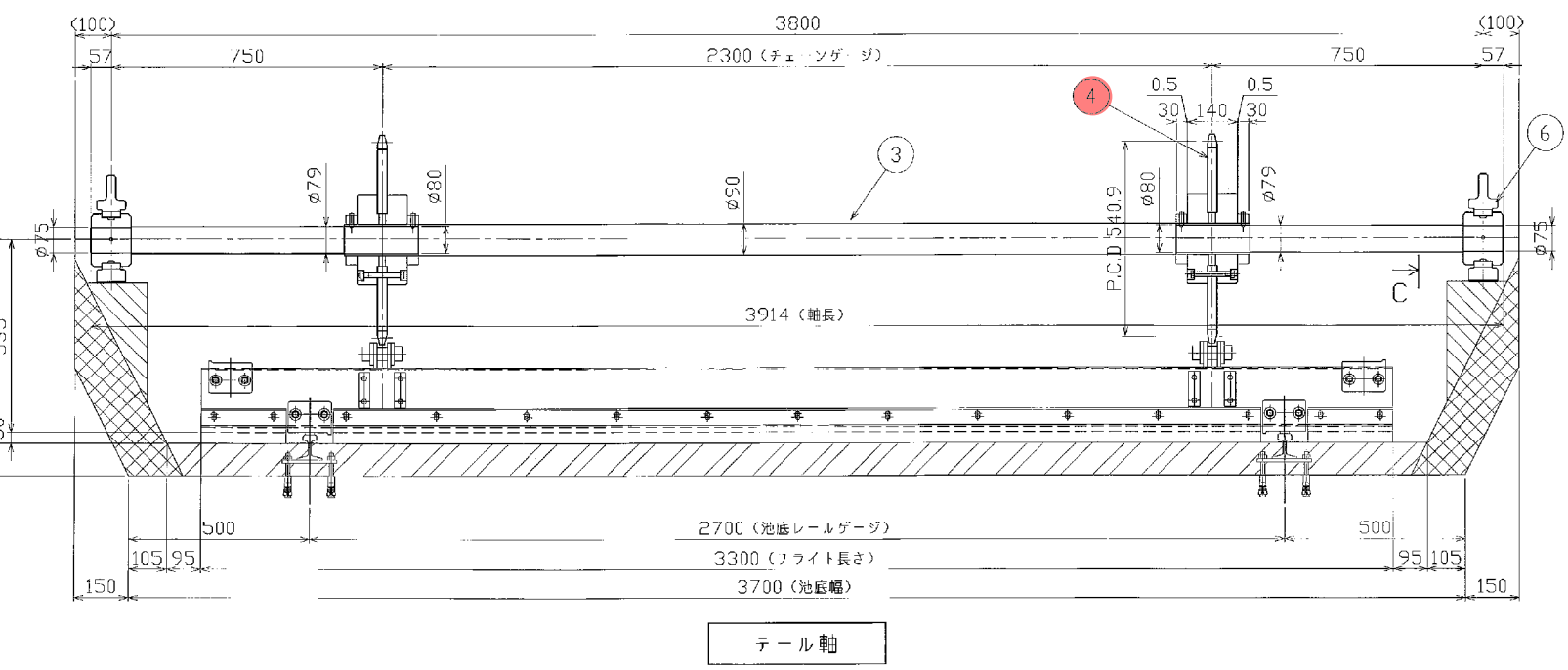
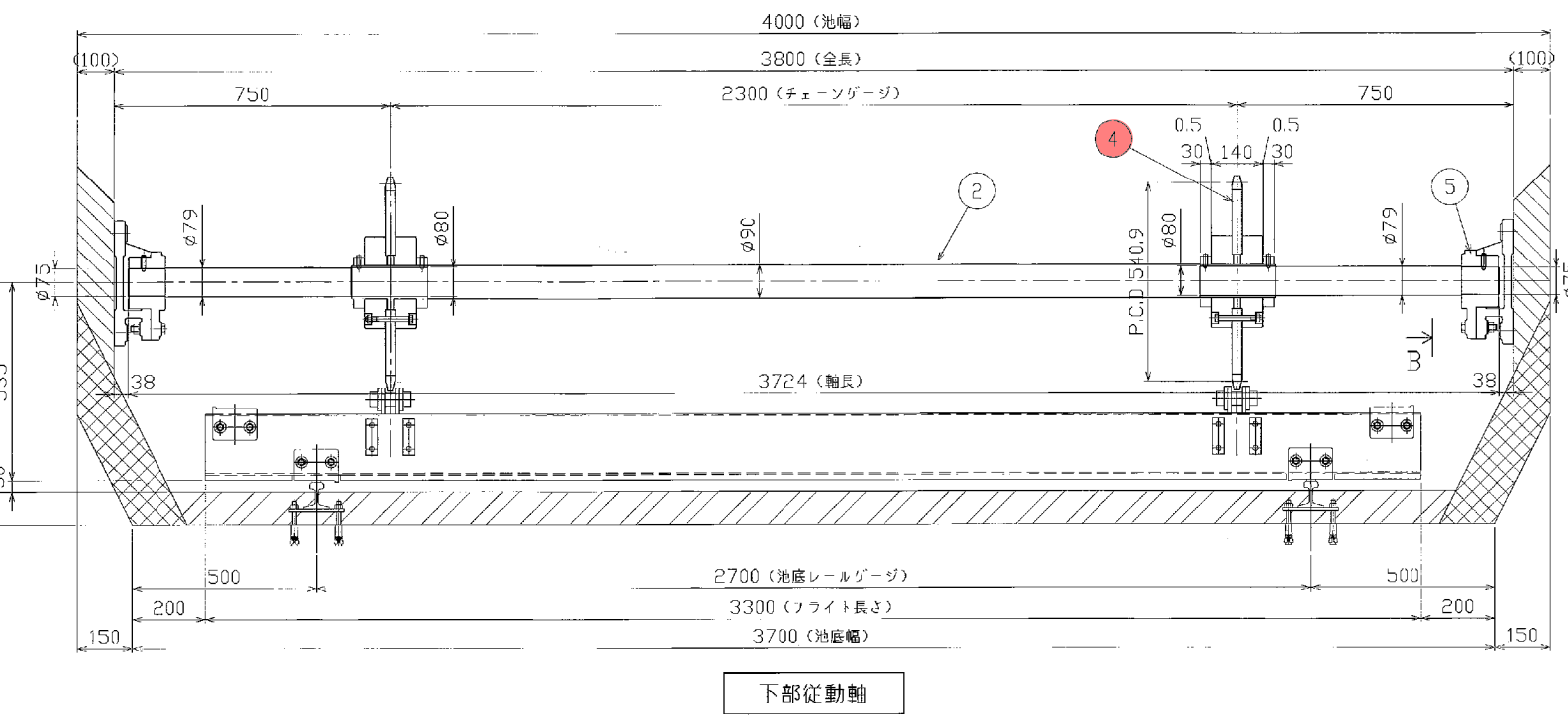
※下記数量は1基分を示す。今回製作は3基。

品名	材料	数量	備 考
8 スリーブ	SUS304	6	
7 カラー	SS400	12	
6 テール軸受	FC200	2	
5 従動軸受	FC200	4	
4 従動本体スプロケット	樹脂	6	HEP720S NT=11
3 テール軸	S45C	1	
2 下部従動軸	S45C	1	
1 上部従動軸	S45C	1	

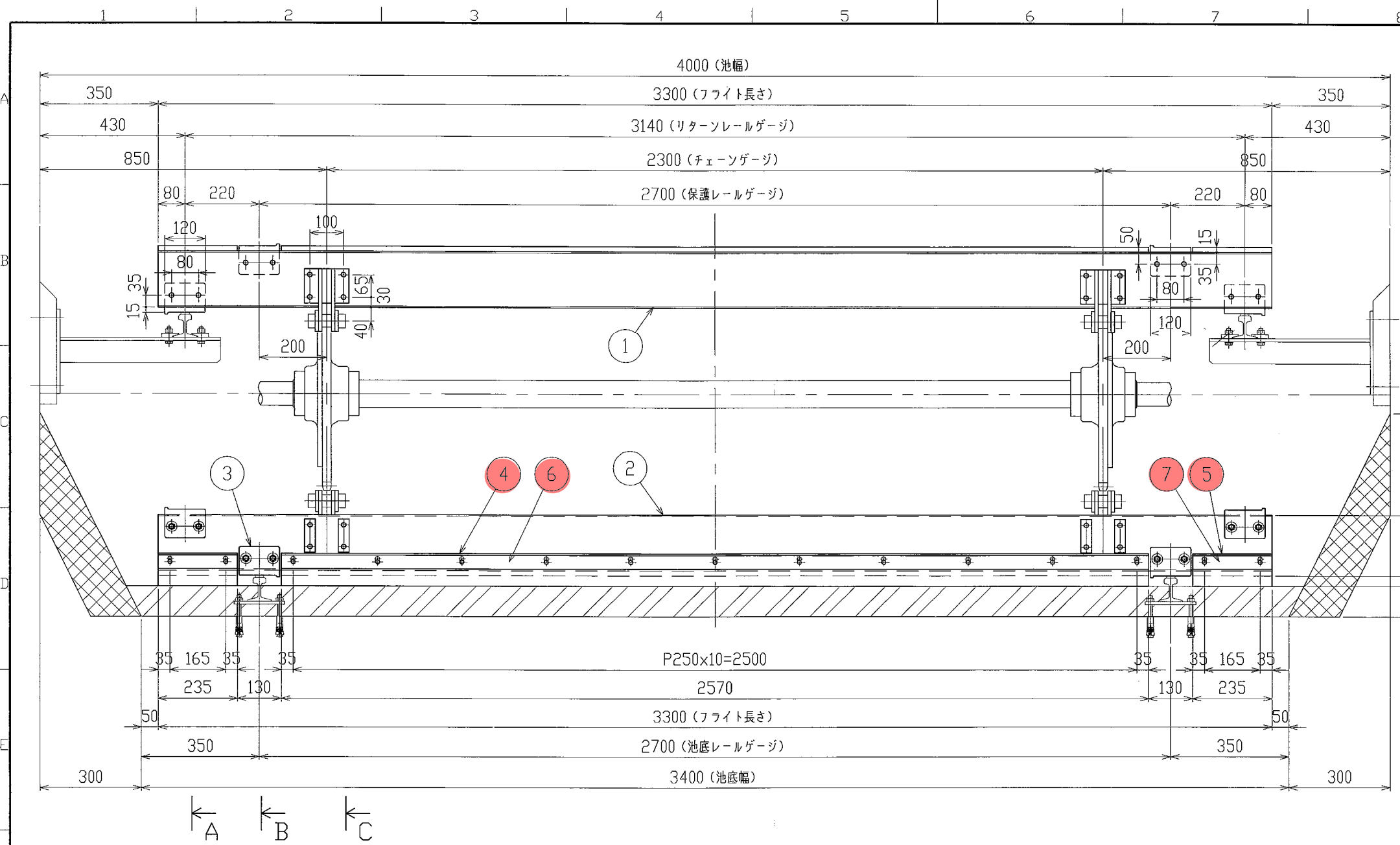
製 造 者	前澤工業株式会社
製 造 年 月	
製 造 場 所	
製 造 者 名	
製 造 者 番 号	
製 造 者 印	

図 番	09NWP0008	表 示 部	前澤工業株式会社
図 番	09W155K1605	表 示 部	

既設図



10-4



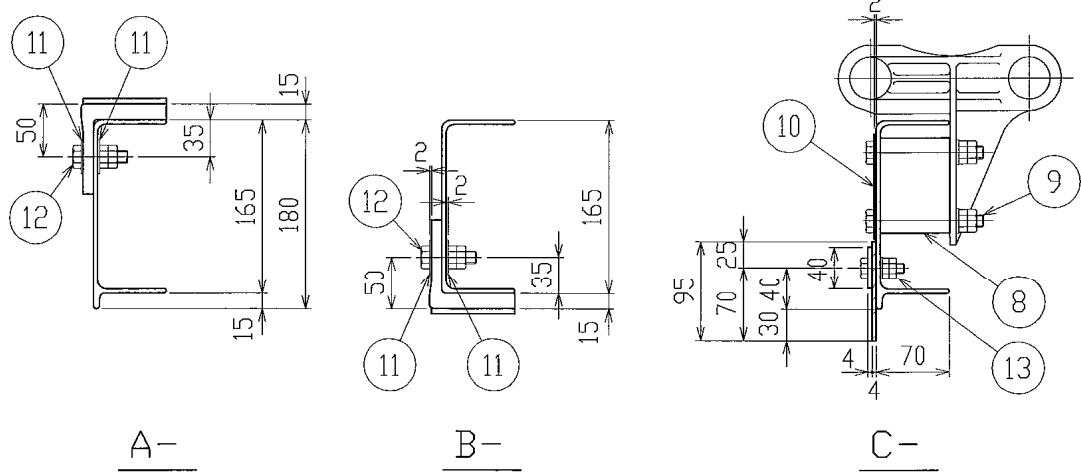
符号	改訂理由	年月日	担当者	審査承認
△				

*下記数量は1基分を示す。今回製作は3基。

1基分				
品番	名称	材質	数量	備 考
13	六角ボルト,ナードロックナット,平産金	SUS304	30	M10x35
12	六角ボルト,ナードロックナット	SUS304	224	M12x45
11	シュー用当て板	SUS304	448	t2
10	アタッチメント用当て板	SUS304	112	t2
9	六角ボルト,ナードロックナット,平産金	SUS304	224	M12x105
8	フィラープロック	樹脂(黒)	56	
7	押え板	SUS304	4	
6	押え板	SUS304	2	
5	ゴム板	NBR	4	
4	ゴム板	NBR	2	
3	シュー	樹脂(黒)	112	半数勝手反対
2	フライト(ゴム板付)	FRP	2	
1	フライト	FRP	26	

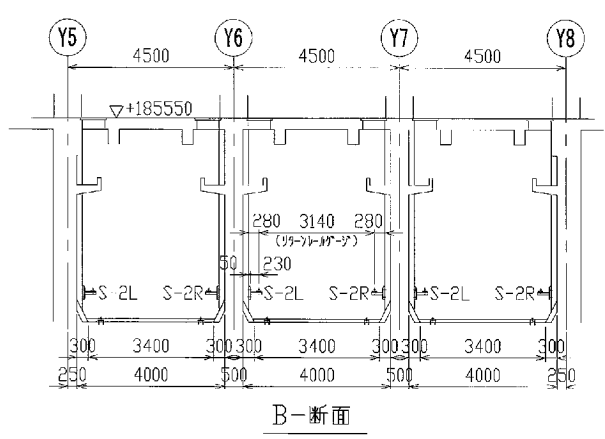
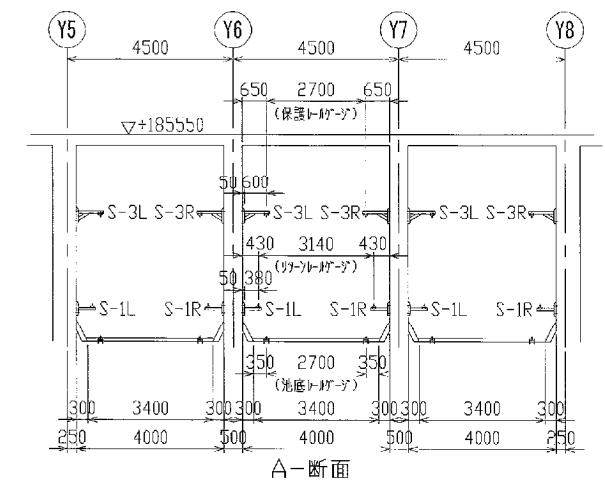
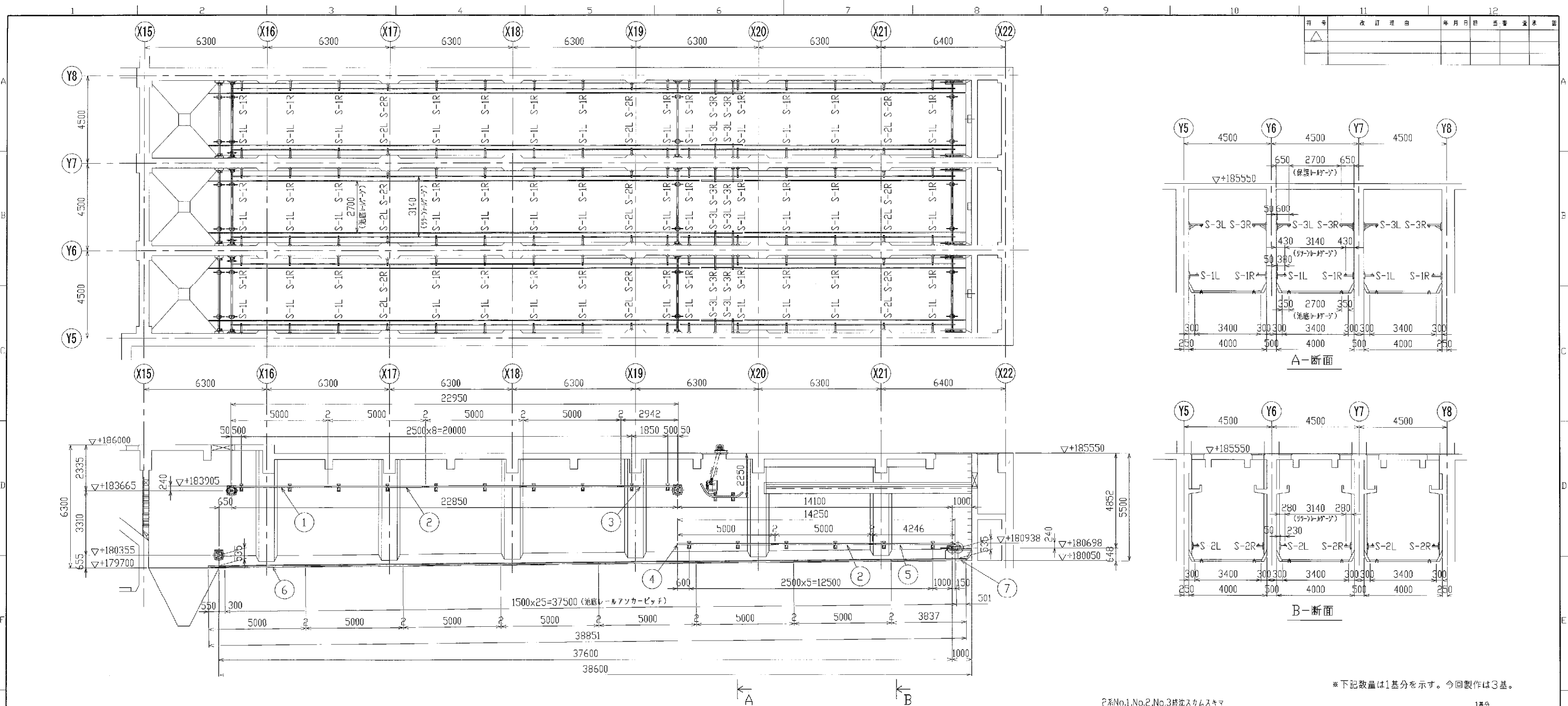
フライト仕様	
材質	FRP
寸法	長さ3300mm × 幅180mm × 厚70mm
比重	1.8以上
曲げ強さ	343MPa以上(長手方向)
縦弾性係数	14700MPa以上

1水路分 ゴム板無し	1水路分 ゴム板付	1水路分 予備	1水路分 合計
25	2	1	28

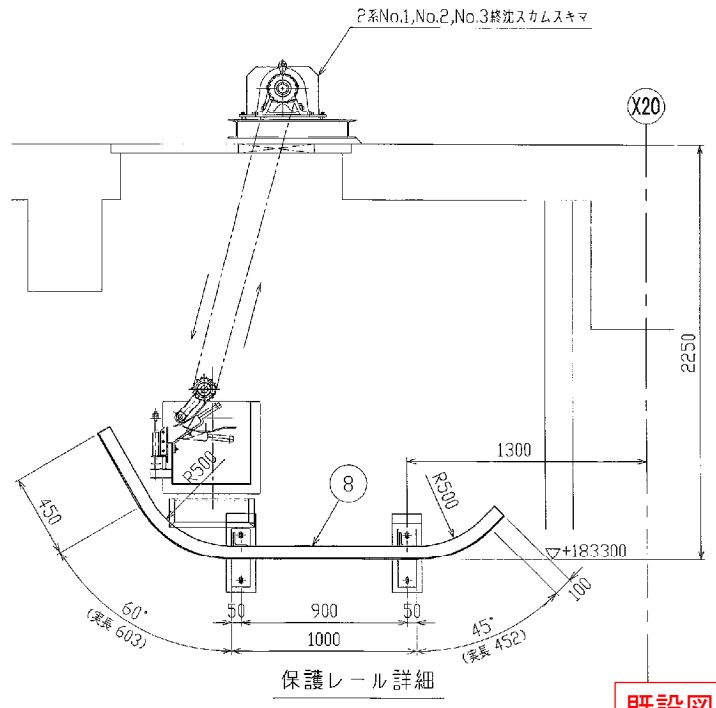
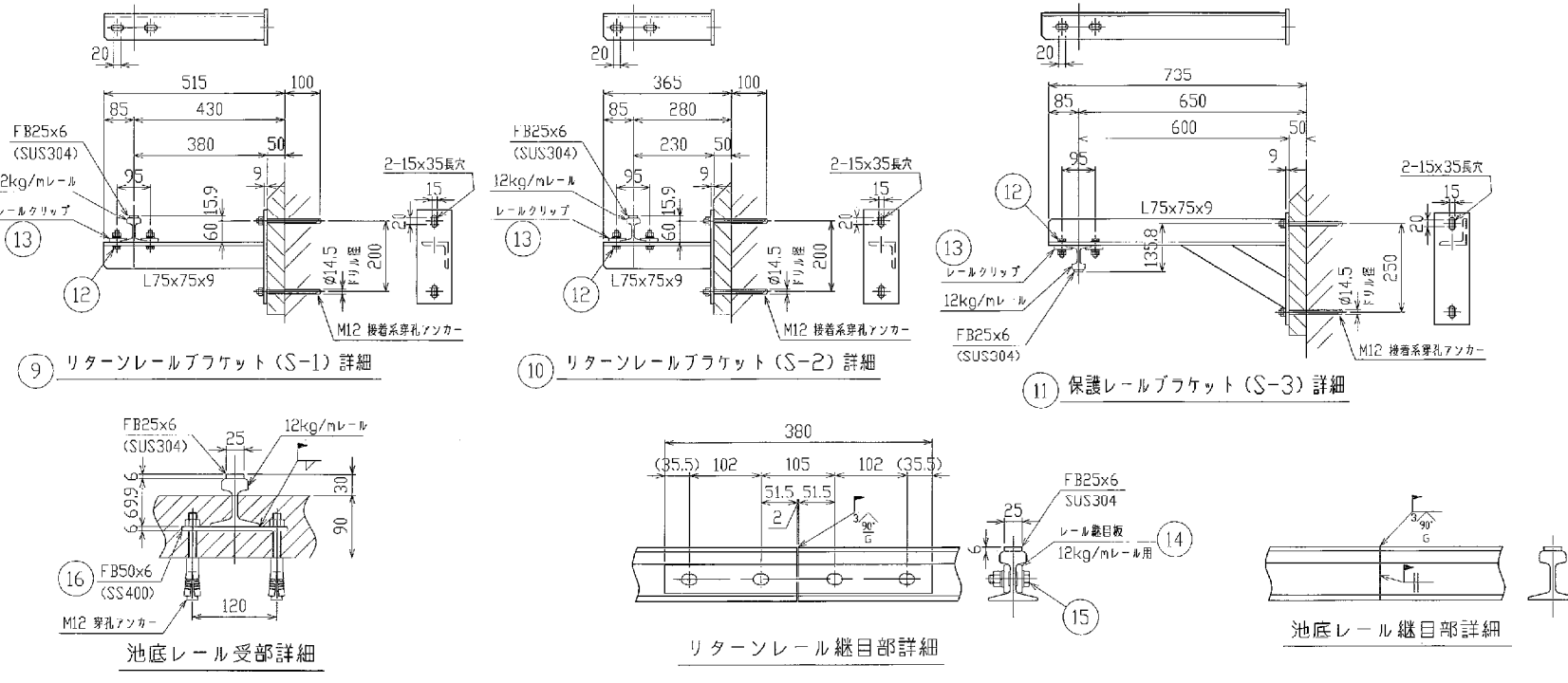


既設図

台数	3基	尺度	1:10	注文主	日本下水道事業団 殿	
単位	mm	第三角法		工事名	名張市中心浄化センター 水処理設備工事その2	
承認	番 査	担 当	製 図	図面名称	2系No.1, No.2, No.3 終沈汚泥掻寄機 フライト組立図	
整番	09NWP0008	登録		製 図 者	前澤工業株式会社	
図番	09W155K1606		△			



*下記数量は1基分を示す。今回製作は3基。



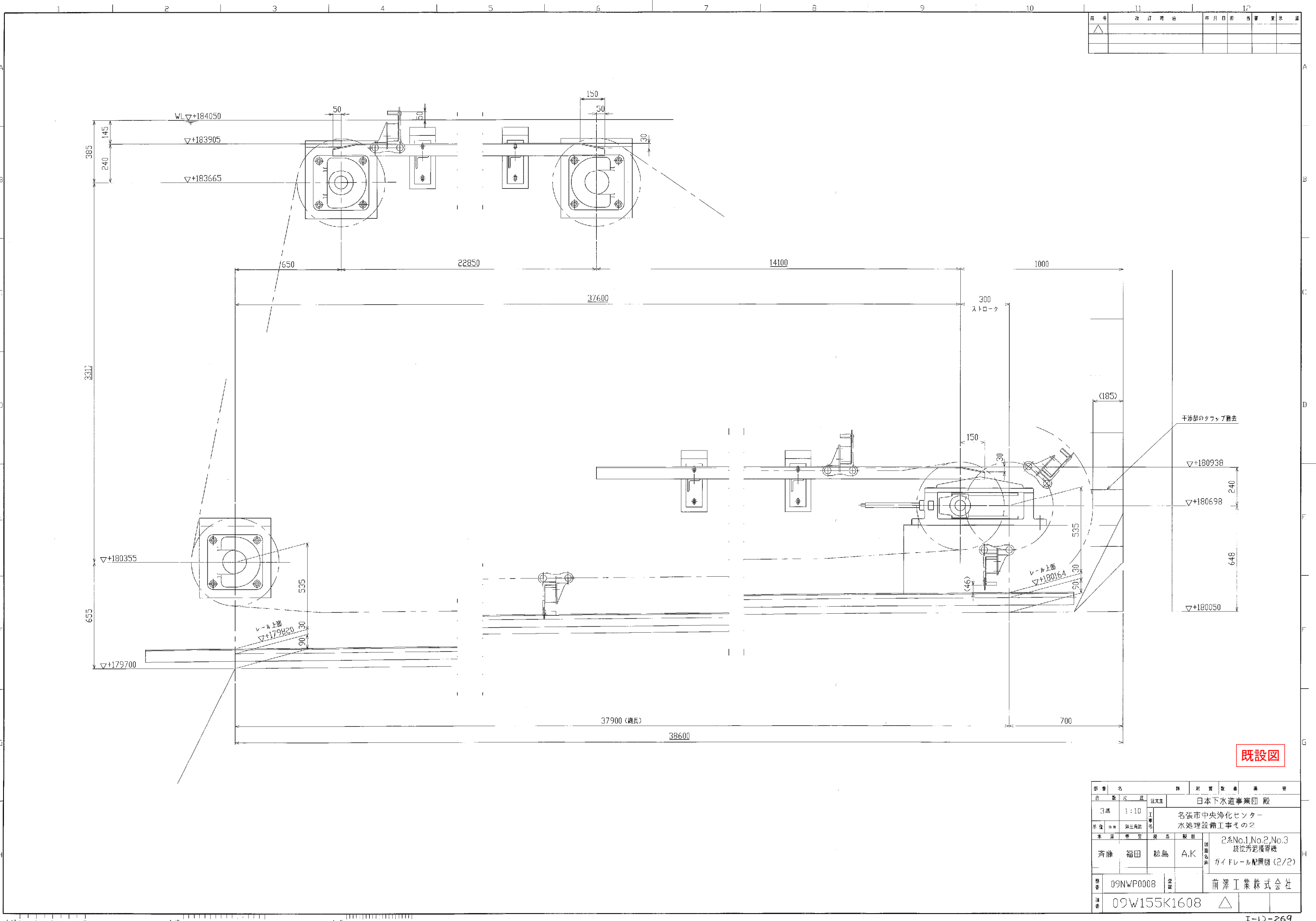
品番	名称	材質	数量	単位	備注
16	池底レール座板	SS400	52		
15	六角ボルト(ナット)半量x2, 1/2量	SUS304	48	M12x50	
14	レール継目板	SS400	24	12kg/mレール用	
13	レールクリップ	SS400	72	12kg/mレール用	
12	六角ボルト(ナット)半量x2, 1/2量	SUS304	72	M12x45	
11	保護レールブラケット (S-3)	SS400	4		半数勝手反対
10	レールブラケット (S-2)	SS400	6		半数勝手反対
9	レールブラケット (S-1)	SS400	26		半数勝手反対
8	保護レール	レール鋼 (既設)	2	L=2605	SUS304半量
7	池底レール (2)	レール鋼 (既設)	2	L=3837	SUS304半量
6	池底レール (1)	レール鋼 (既設)	14	L=5000	SUS304半量
5	リターンレール (5)	レール鋼 (既設)	2	L=4246	SUS304半量
4	リターンレール (4)	レール鋼 (既設)	2	L=5000	SUS304半量
3	リターンレール (3)	レール鋼 (既設)	2	L=2942	SUS304半量
2	リターンレール (2)	レール鋼 (既設)	8	L=5000	SUS304半量
1	リターンレール (1)	レール鋼 (既設)	2	L=5000	SUS304半量

図名	日本下水道事業団 設		
縮尺	1:100	工務部	名張市中央浄化センター
図番	第3号	設計	水処理設備工事その2
製図	齊藤	検査	福田
承認	松島	監理	A.K
図号	09NWP0008	図名	2系No.1, No.2, No.3 送泥汚泥機等機
図名	09W155K1607	製図	前澤工業株式会社

既設図

3.7.16

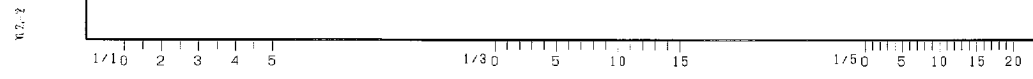
(9-A)

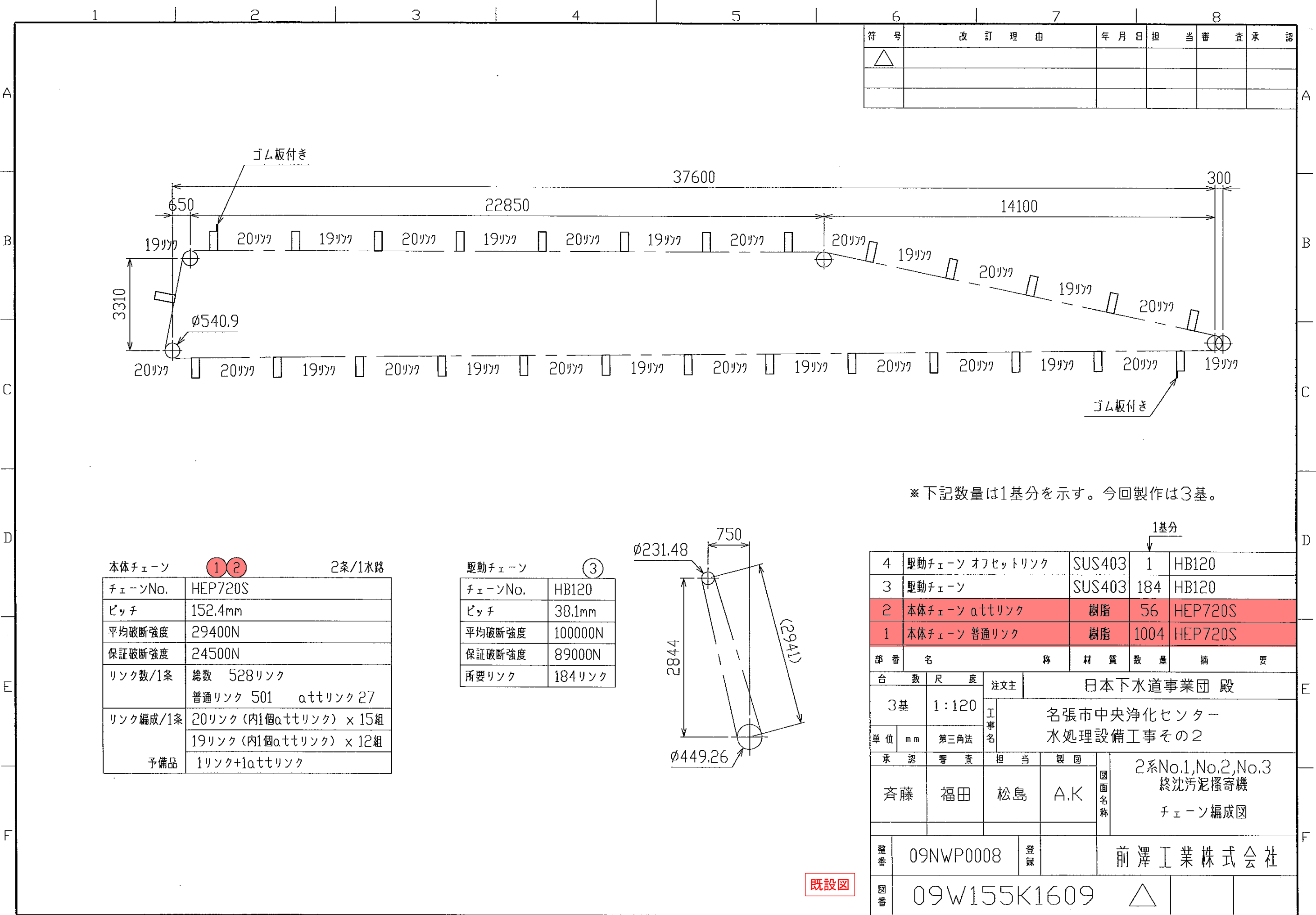


図号	改訂理由	年月日	担当者	承認者
△				

既設図

図名	日本下水道事業団 既設図			
図尺	1:10	社文主	名張市中央浄化センター	
図番	09W155K1608	図名	水処理設備工事その2	
製図者	高藤 福田 松島	製図	2系No.1, No.2, No.3	
製図名	ガイドレール配管図 (2/2)	製図名	総洗汚泥槽等機	
製図	09NWP0008	製図	前澤工業株式会社	
製図	09W155K1608	製図	△	



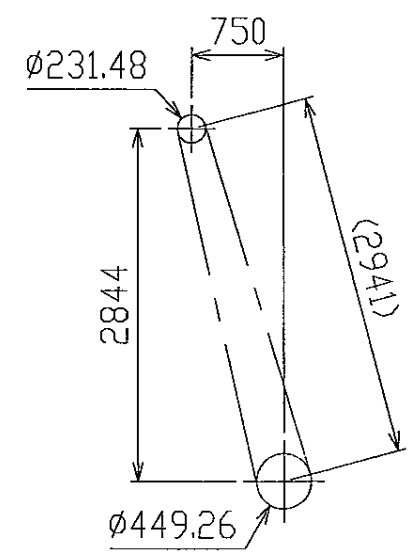


符号	改訂理由	年月日	担当	審査	承認
△					

※下記数量は1基分を示す。今回製作は3基。

本体チェーン ①②		2条/1水路
チェーンNo.	HEP720S	
ピッチ	152.4mm	
平均破断強度	29400N	
保証破断強度	24500N	
リンク数/1条	総数 528リンク 普通リンク 501 attリンク 27	
リンク編成/1条	20リンク (内1個attリンク) × 15組 19リンク (内1個attリンク) × 12組	
予備品	1リンク+1attリンク	

駆動チェーン ③	
チェーンNo.	HB120
ピッチ	38.1mm
平均破断強度	100000N
保証破断強度	89000N
所要リンク	184リンク



部番	名	称	材質	数量	摘要
4	駆動チェーン	オフセットリンク	SUS403	1	HB120
3	駆動チェーン		SUS403	184	HB120
2	本体チェーン	attリンク	樹脂	56	HEP720S
1	本体チェーン	普通リンク	樹脂	1004	HEP720S

台数	尺度	注文主
3基	1:120	日本下水道事業団 殿

単位	mm	第三角法	工事名
			名張市中央浄化センター 水処理設備工事その2

承認	審査	担当	製国	図面名称
齊藤	福田	松島	A.K	2系No.1, No.2, No.3 終沈汚泥攪拌機 チェーン編成図

整番	登録	製国	前澤工業株式会社
09NWP0008			

図番	承認
09W155K1609	△

U2-2
19-13