

令和 5年度 () 第 中修3 号

件名：中央浄化センターNo.1し渣脱水機修繕

仕 様 書

事業主体 名張市(上下水道事業)

施行主体 名張市(上下水道事業)

概 要 書

場所	名張市	蔵持町里	地内
金額	一 金		円
	(内消費税		円)
履行期間	日間		
	(令和6年3月15日 迄)		
事業量	し渣脱水機修繕・・・1式		

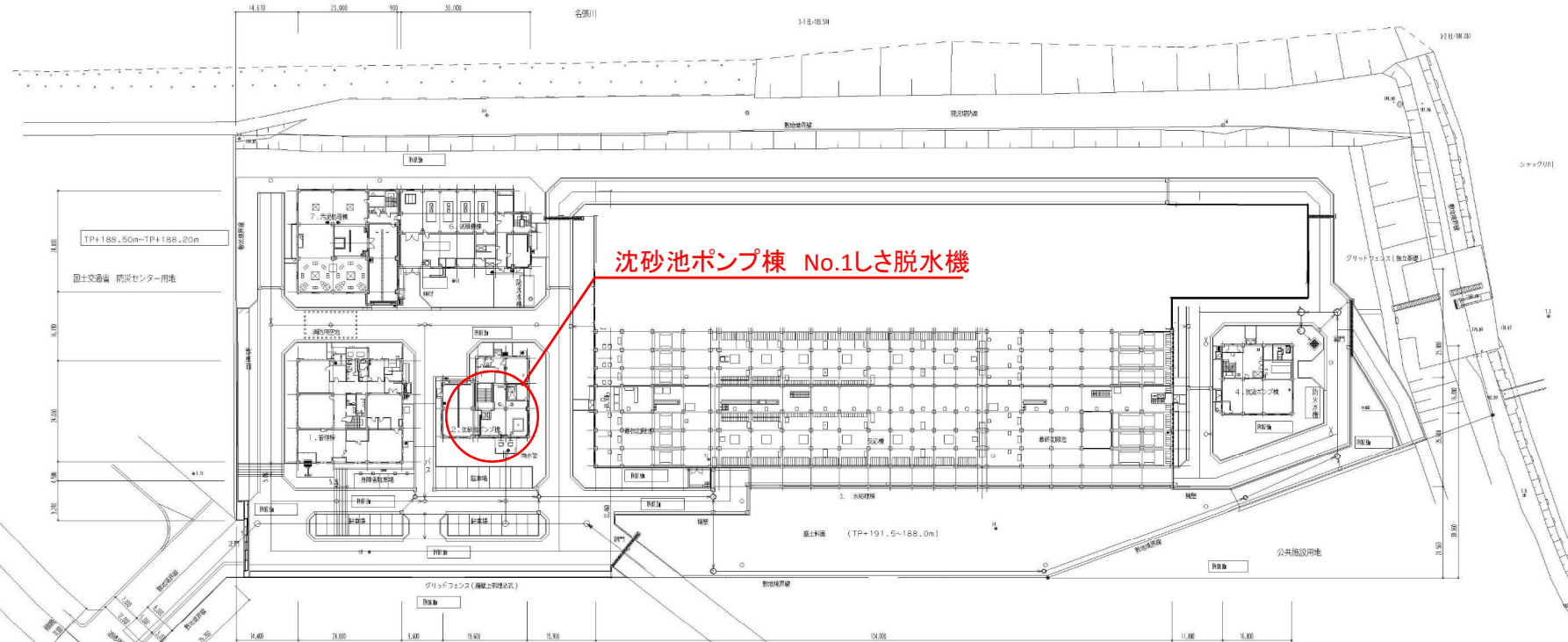
概要(摘要)

中央浄化センターのNo.1し渣脱水機の修繕を行う。

対象機器

・No.1し渣脱水機 1台

名張市中央浄化センター場内平面図



3 / 11

都市計画
道路
橋

施設名	名張市中央浄化センター		
図面名称	一般平面図	縮尺	1/500
検取年月	平成20年3月	図面種別コード	Z302
設計監理	日本下水道事業団	業務委託番号	1910001
受託業者	㈱東京設計事務所	図面番号	46-5

縮尺はA1図1/500、A3図1/1000とする。

特記仕様書

1. 件名

中央浄化センターNo.1し渣脱水機修繕

2. 場所

名張市 蔵持町里 地内

3. 概要

名張市中央浄化センター沈砂池ポンプ棟のNo.1し渣脱水機について、オイルシール等の消耗部品の摩耗・劣化によりグリス漏れしているため修繕を行う。

・No.1し渣脱水機修繕×1台

4. 業務範囲

主な業務の範囲は以下のとおり。

- ・機器の取外し搬出
- ・機器の工場整備
- ・機器の搬入据付け
- ・機器の現地試運転確認(電流値・脱水状況等)
- ・発生副産物(撤去部品)の処分

5. 既設仕様

次のとおり。

機器名	No.1し渣脱水機
型式	CP200型
処理能力	1,200L/h
スクリー回転数	7r/min
全揚程	15.0m
駆動装置	1.5 kW / 4P
定格電圧	400 V
定格電流	2.9 A
重量	1,400kg
製造番号	2050
製造年月	2005.03
製造者	コミュニーターサービス (株)

6. 交換部品

交換する部品は表のとおり。

品番	名称	数量	規格・材質等	備考
6	押さえ板	1式		
8	軸受	4個	SUJ2	
9	オイルシール	6個	NBR	
10	対向ギヤー	2個	S45C	
品番	名称	数量	規格・材質等	備考
11	ギヤードモーター	1台	400V1.5kW IE3 高効率	
-	Oリング	3個	NBR	

品番	名称	数量	規格・材質等	備考
-	Vリング	2 個	NBR	
-	カラー大	2 個	オイルシール部	
-	カラー小	1 個	//	
-	ウレタンロッド	1 個	下アゴタイプ	
-	散水ノズル	1 式		
-	グリス 20L	1 式		
-	補修塗料	1 式		
	その他交換が必要なもの			

7. 作業条件

- 1) 施設構内での作業時間は原則として、土曜日・日曜日・祝日を除く平日の 8 時 30 分～17 時までとする。
- 2) 施設構内の水道、作業用電源、吊上装置及び便所については貸与する。

8. 関係者との調整等

- ・機器の電源の入切、運転操作は当センターの運転管理者（委託業者）に依頼すること。
- ・作業着手前に作業手順等について当センター運転管理者と 3 者打合せを行うこと。
- ・作業着手の月より 1 か月前には施工計画書を提出すること。
- ・施工計画書には実施工程表（日/時間単位）、作業手順、作業区画、機器等搬入出計画、構内設備使用計画、機器操作依頼項目を記載すること。

9. 提出書類

提出書類は以下のとおり。提出後に変更が生じた場合はすみやかに変更分を提出すること。

書類名	部数	備考
施工計画書	2	共通仕様書 第 2 号様式
工程表	1	任意様式 形式：バーチャート工程表
現場代理人等通知書 雇用証明書添付	2	名張市 様式第 6 号（その 1）
作業に必要な資格証の写し	1	任意様式
材料確認調査 ※提出時に材料写真を添付	2	共通仕様書 様式 - 10
段階確認書	2	共通仕様書 様式 - 11
工事打合せ簿	2	共通仕様書 様式 - 9
作業日報	1	任意様式
完成通知書 ※写真（着手前・完成）添付	1	名張市 様式第 10 号 （その 1）
完成図書	2	任意様式
施工写真帳	1	任意様式
契約代金請求書	1	名張市 様式第 12 号 （その 1）
その他監督員が提出を求めたもの		

10. その他

本仕様書に明記のない事項又は記載に疑義が生じた場合は、双方協議のうえ決定する。

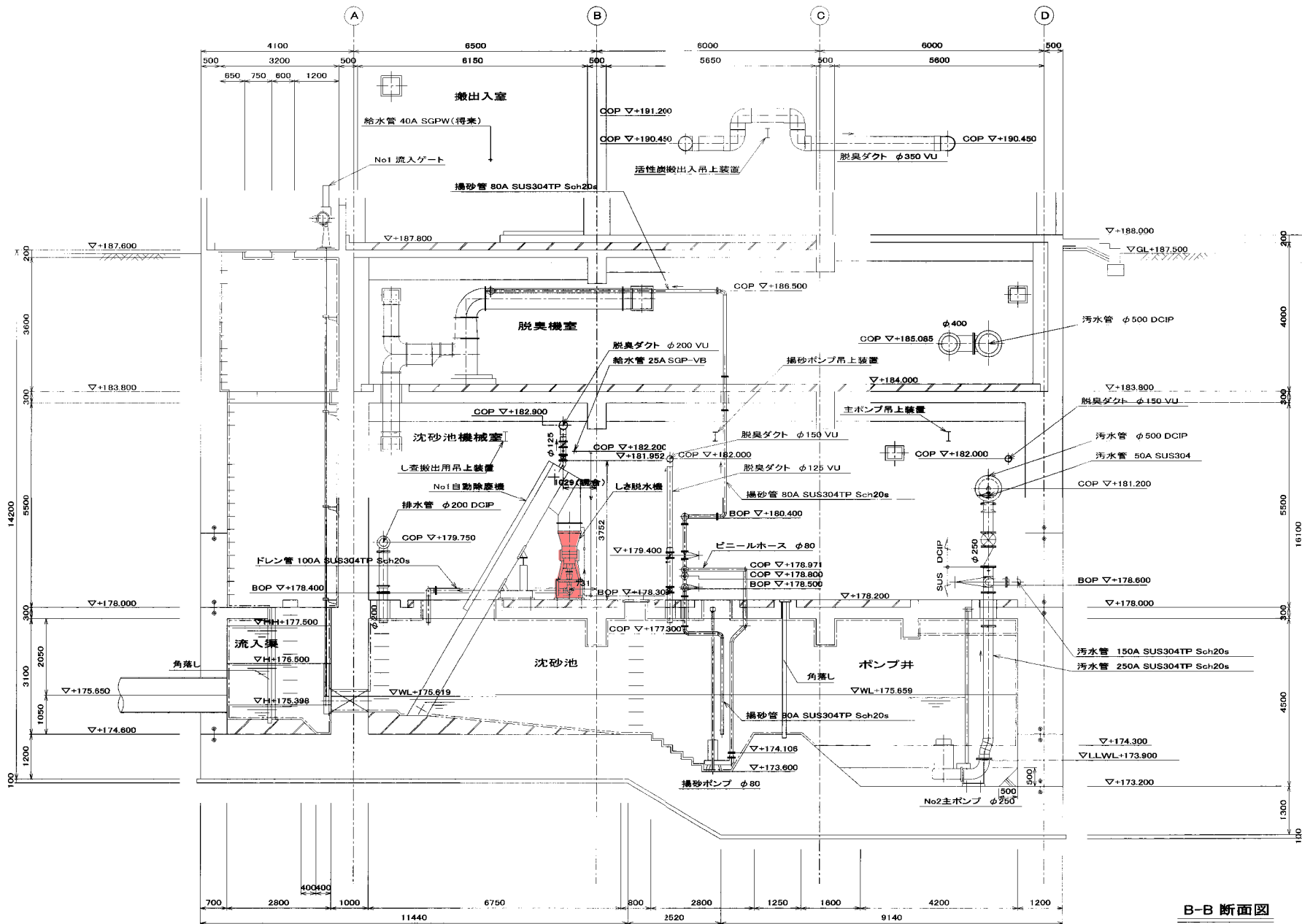
設 計 書

件 名 : 中央浄化センターNo.1し渣脱水機修繕

項 目	単 位	数 量	単 価	金 額	適 用
1. 交換部品費	式	1			第1号 明細表
2. 輸送費	式	1			
3. 工場整備費	式	1			
4. 現場作業費	式	1			第2号 明細表
5. 発生副産物処分費	式	1			
6. 諸経費	式	1			
業務価格	式	1			
消費税等相当額	式	1			
委託費計	式	1			

第1号 明細表 交換部品費						
細別	規格	単 位	数 量	単 価	金 額	摘要
押さえ板		式	1			
軸受		個	4			
オイルシール		個	6			
対向ギヤー		個	2			
ギヤードモーター		台	1			
Oリング		個	3			
Vリング		個	2			
カラー大		個	2			
カラー小		個	1			
ウレタンロッド		個	1			
散水ノズル		式	1			
グリス 20L		式	1			
補修塗料		式	1			
		計				

第2号 明細表 現場作業費						
細別	規格	単 位	数 量	単 価	金 額	摘要
機器取外搬出費		式	1			
機器搬入据付費		式	1			
試運転調整費		式	1			
		計				



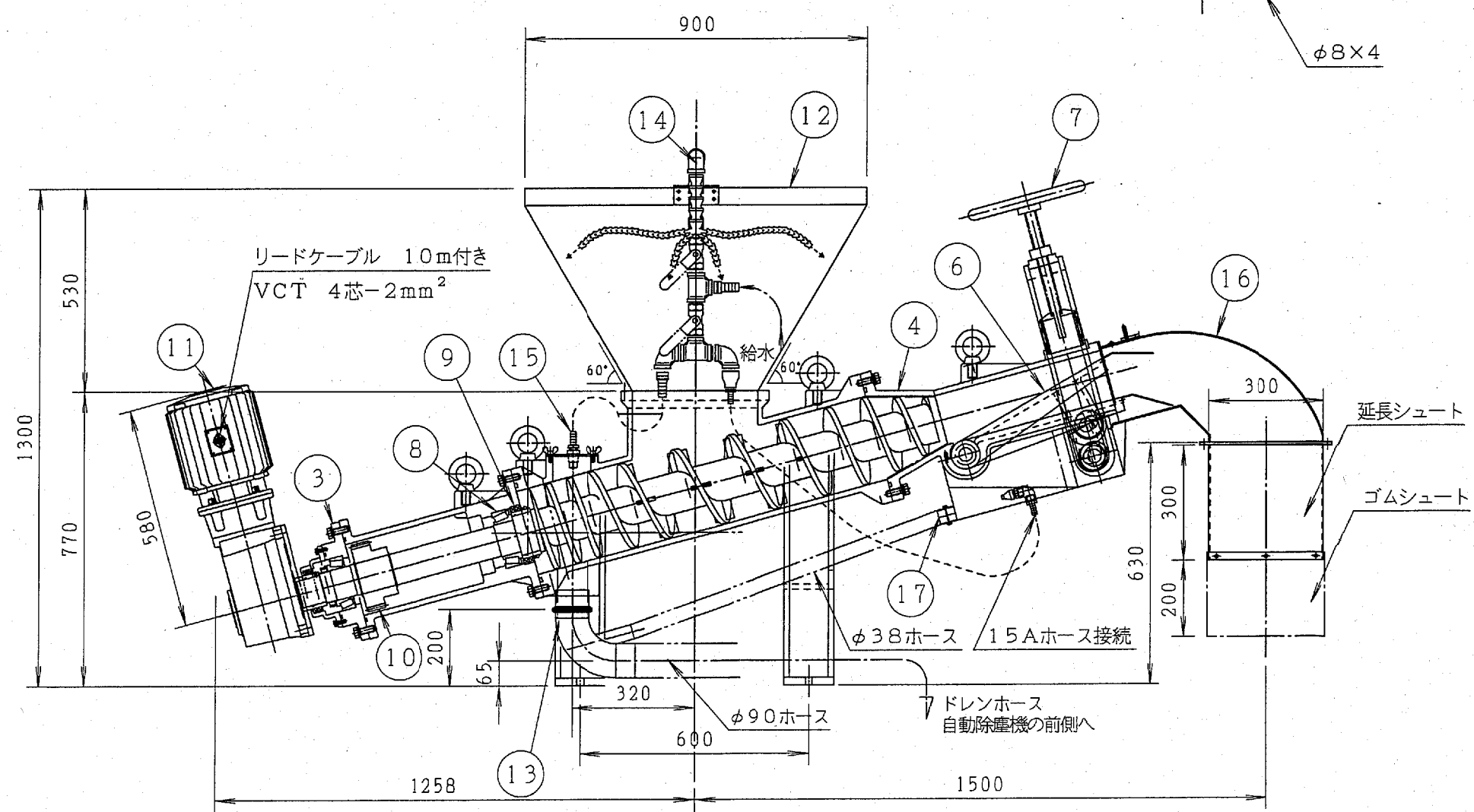
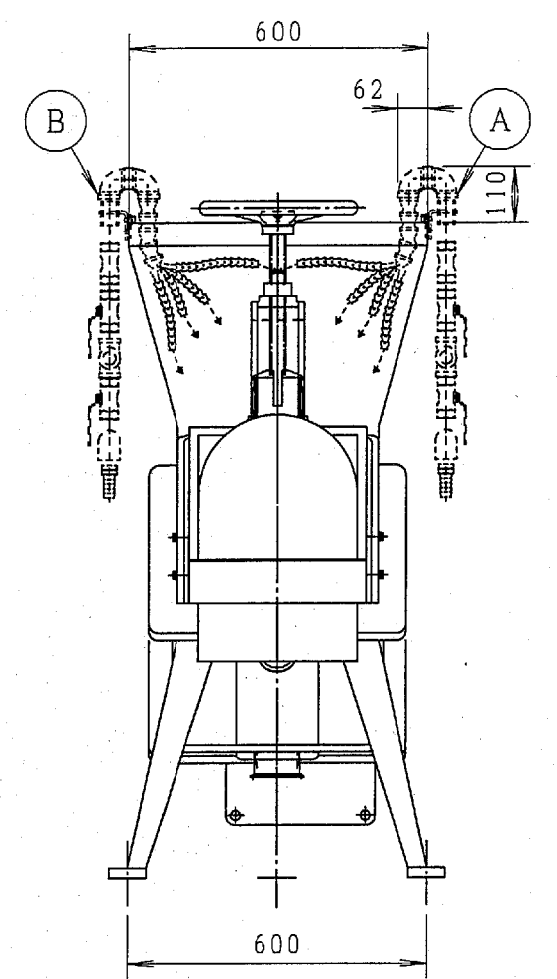
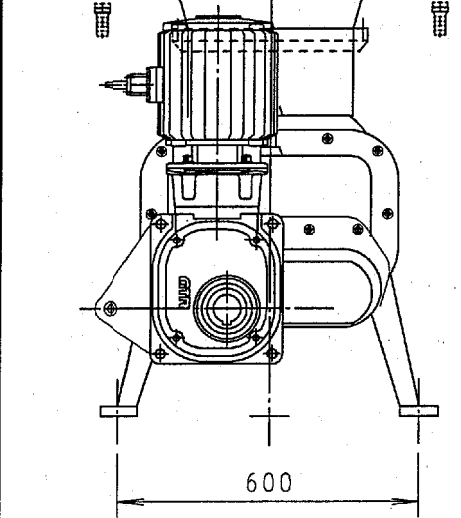
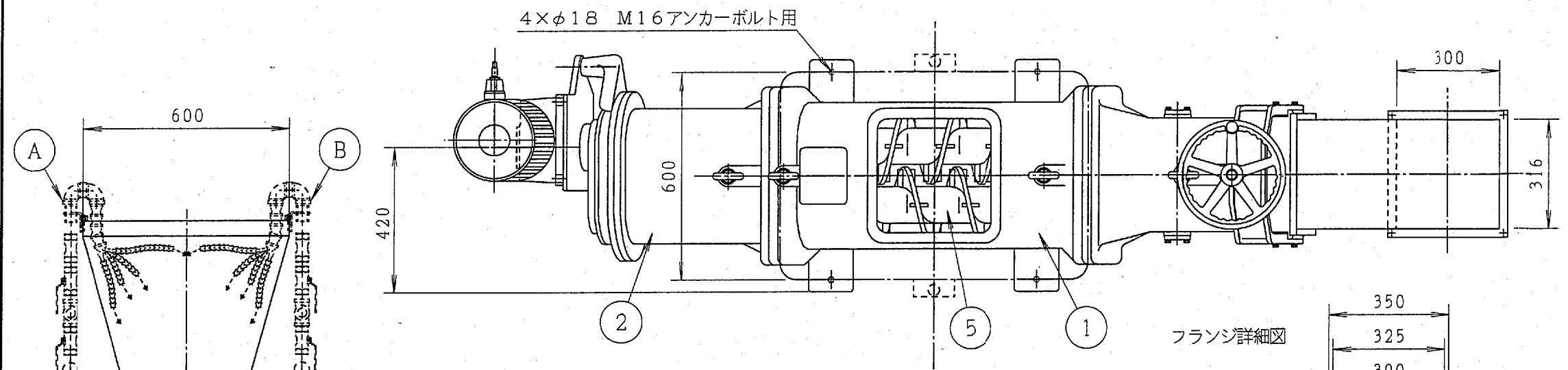
土木工事 建築工事

既設図

B-B 断面図

<p>松下環境空調・共和化工経常建設共同企業体</p>						縮尺	工事名称	設備名
<p>松下環境空調エンジニアリング株式会社 大阪府知事登録 第16110号 一級建築士登録 第60340号 経常工二 (所在地)大阪府枚田小湊水町3丁目2番33号 共和化工株式会社 東京都知事登録 第4018号 一級建築士登録 第192988号 米沢政也 (所在地)東京都品川区西五反田7丁目29番19号</p>						1/50	名張市中央浄化センター水処理設備工事	沈砂池設備
<p>監理技術者 現場代理人 工事担当 工事担当 設計担当 設計担当</p>						設計年月日	図面名称	図面番号
						平成17年 7月16日	機器配置配管断面図(2)	T-106

洗浄ノズル位置 今回 : (A) B

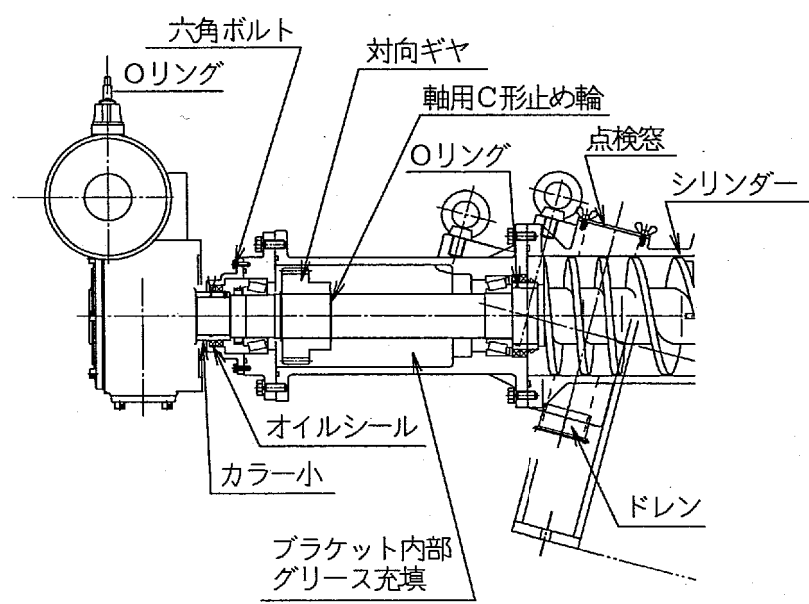
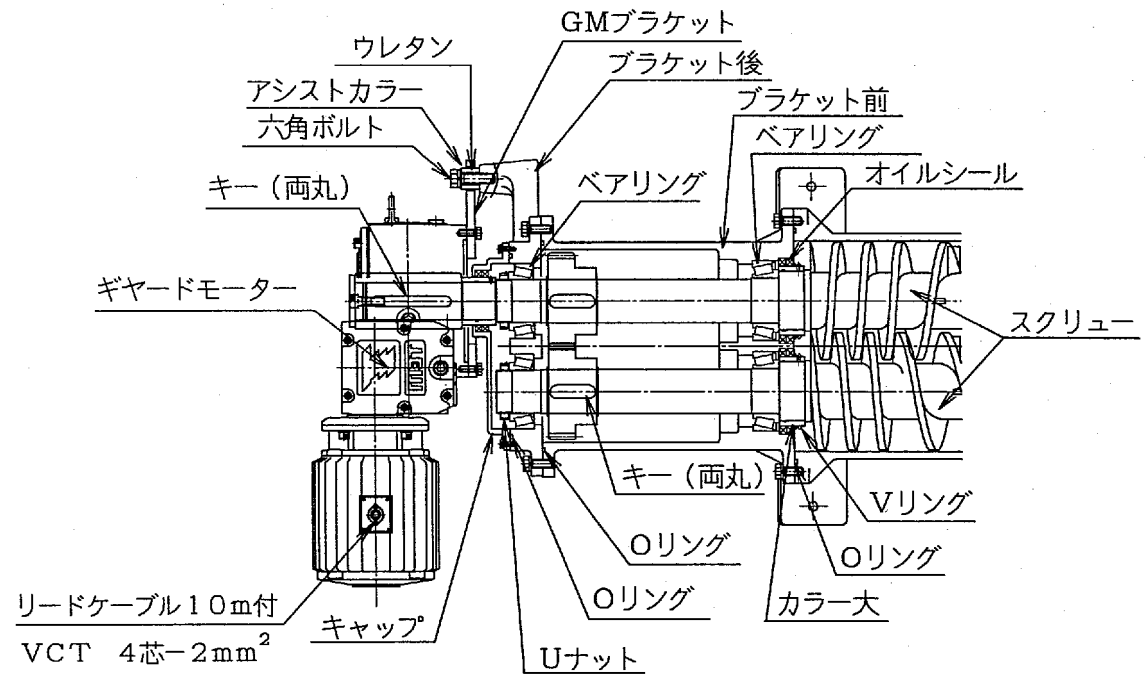


品番	名称	数量	材質	備考
17	サブドレン	1	SUS304	φ38
16	排出シュート	1	SUS304	
15	ドレン洗浄ノズル	1	SUS304	
14	散水ノズル	1対	合成樹脂	25A
13	ドレン	1	SUS304	φ90ホ-ス3m
12	ホッパー	1	SUS304	2t
11	ギヤードモーター	1		冠木型
10	対向ギヤ	1対	S45C	
9	オイルシール	6	NBR	
8	軸受け	4	SUJ2	
7	調整ハンドル	1	FC200	NF315
6	押え板	1	FCD450	
5	スクリュウ	1対	SUS304	スクリュウ径φ200
4	脱水ヘッド	1	FC300	
3	軸受けブラケット後	1	FC300	
2	軸受けブラケット前	1	FC300	
1	シリンダー	1	FC300	

名張市中央浄化センター水処理設備工事					
しき脱水機					CP-200型
写図	製図	設計	検査	調査	縮尺
	H. I	H. I	M. H		1/15
					平成16年11月 2日
					図 番
コミニュターサービス株式会社					CP-200-03-041102
COMMUNOTOR SERVICE CO., LTD.					

既設図

II / II



既設図

名張市中央浄化センター水処理設備工事						
						しき脱水機 構造図
						CP-200型
写図	製図	設計	検査	調査	箱尺	S=NOT
	M.H	H.I	H.W		平成16年12月16日	
						図番
コムニーターサービス株式会社 COMMUNOTOR SERVICE CO., LTD.						CP-200-P-041216