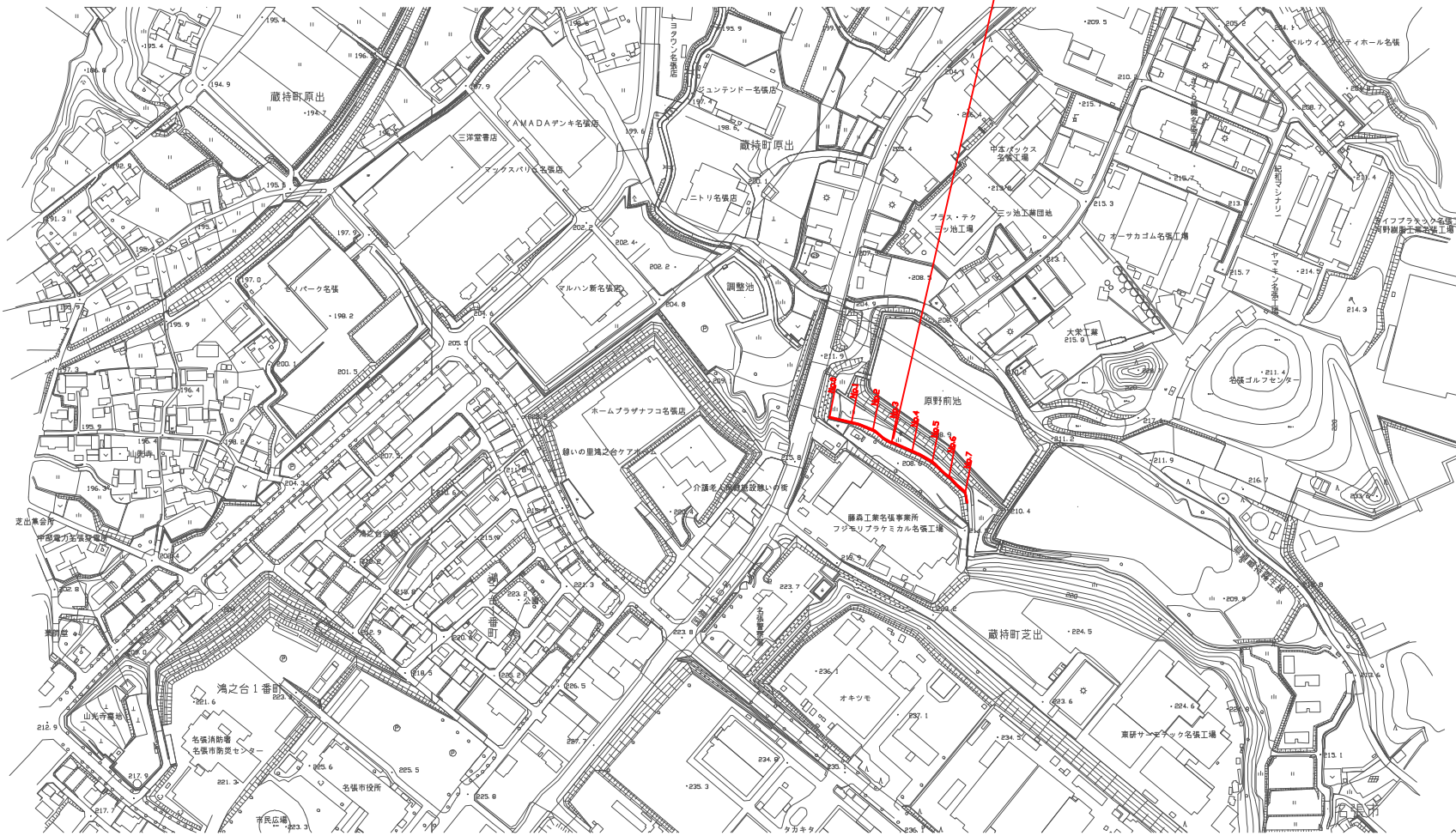


# 平面図

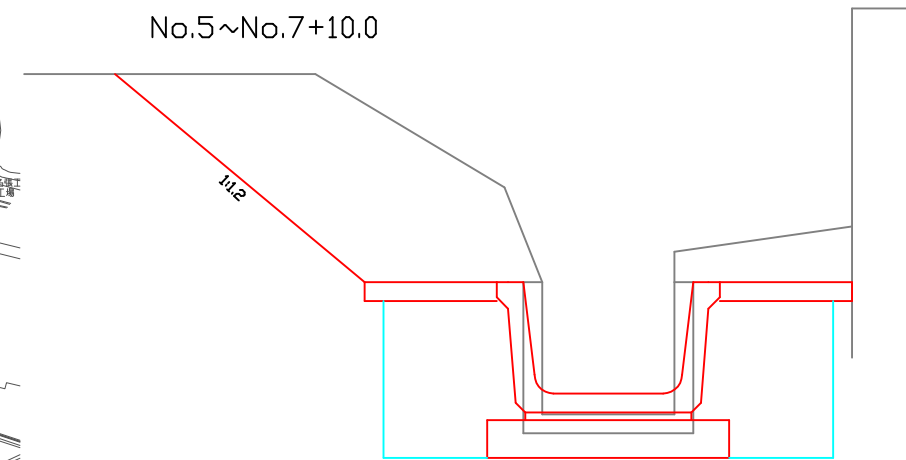
水路工 BF450 L=150m



# 横断図

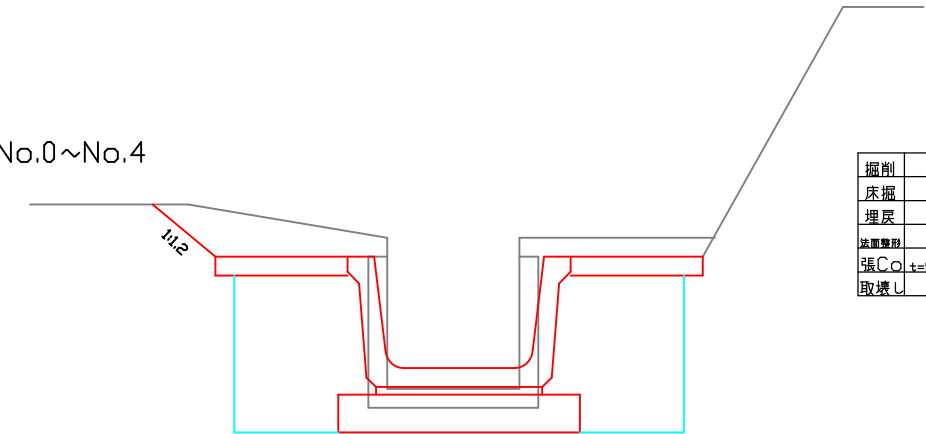
S=1/20

No.5~No.7+10.0



掘削	0.38
床掘	0.38
埋戻	0.27
張りコンクリート	0.86
張りコンクリート厚	t=50
取壊	0.05

No.0~No.4

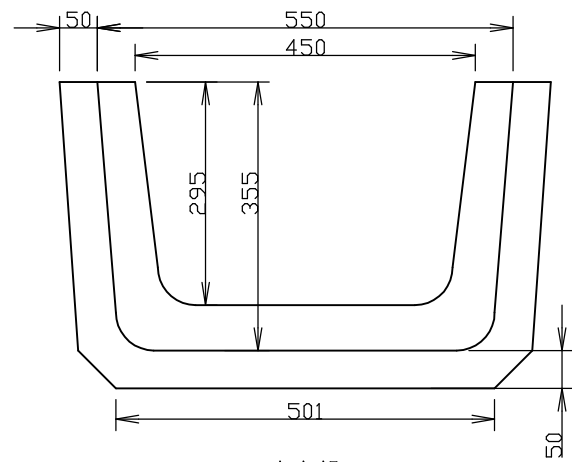


掘削	0.08
床掘	0.38
埋戻	0.27
張りコンクリート	0.22
張りコンクリート厚	t=50
取壊	0.05

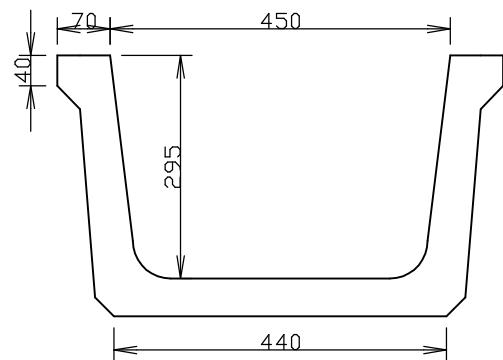
# ベンチフリューム450

S=1/10

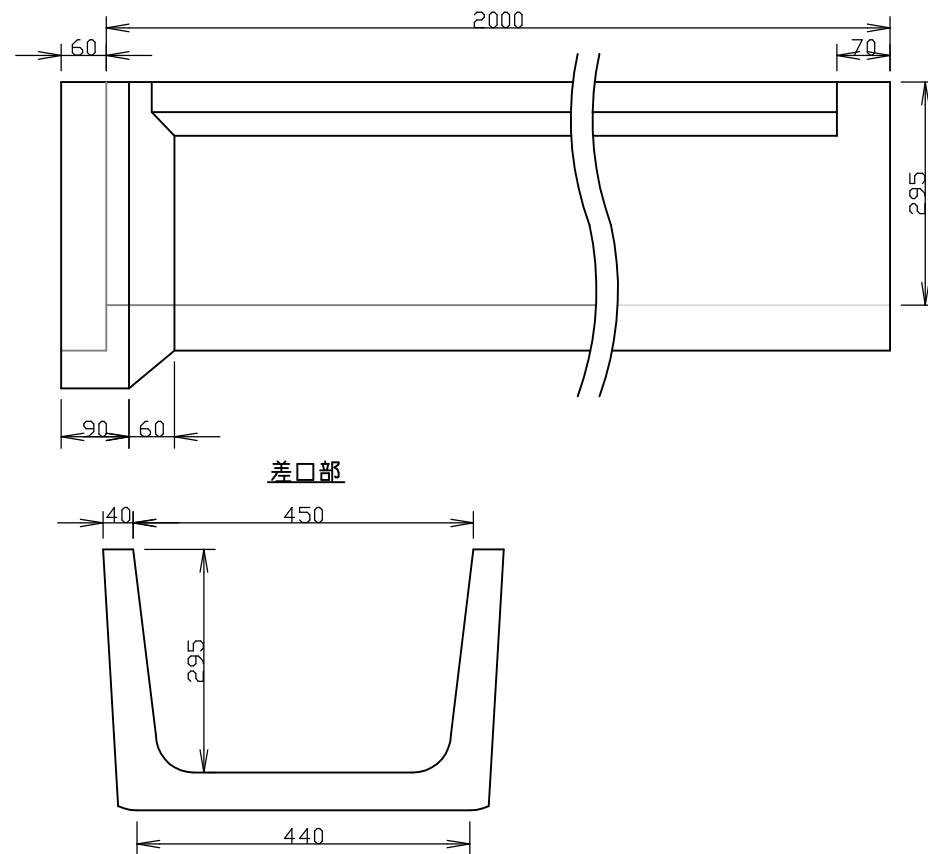
ソケット部



中央部

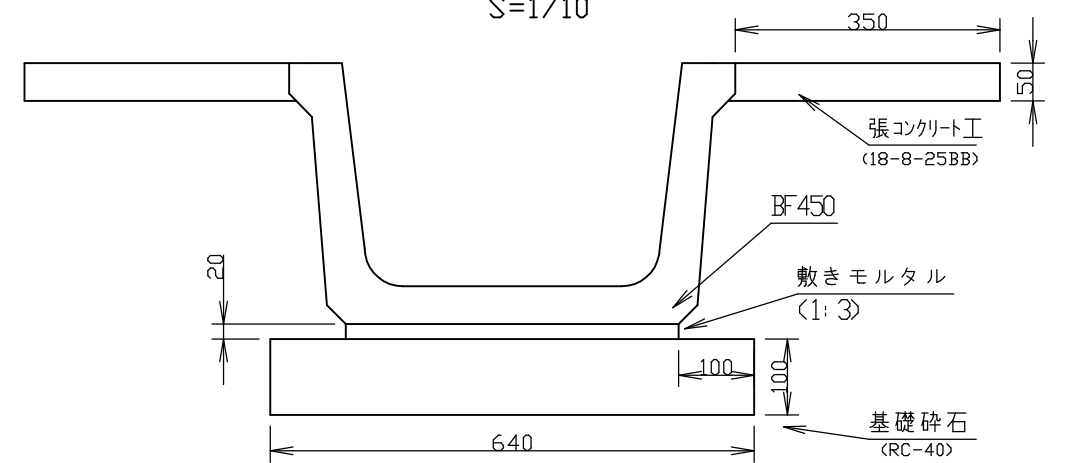


差口部



# 工法図

S=1/10



工事名	蔵持町芝出地区用水施設整備工事
施工箇所	名張市 蔵持町芝出 地内
図面の種類	平面図・断面図・ベンチフリューム工法図
縮尺	図示
番号	1
名張市	