

令和 5年度 ( ) 第 中工1 号

件名：中央浄化センターNo.1脱水機更新工事

# 仕 様 書

事業主体 名張市(上下水道事業)

施行主体 名張市(上下水道事業)

## 概 要 書

場所	名張市 蔵持町里 地内
金額	一 金 円 (内消費税 円)
履行期限	日間 ( 令和6年3月15日 迄)
事業量	回転加圧式脱水機 部分更新 1台

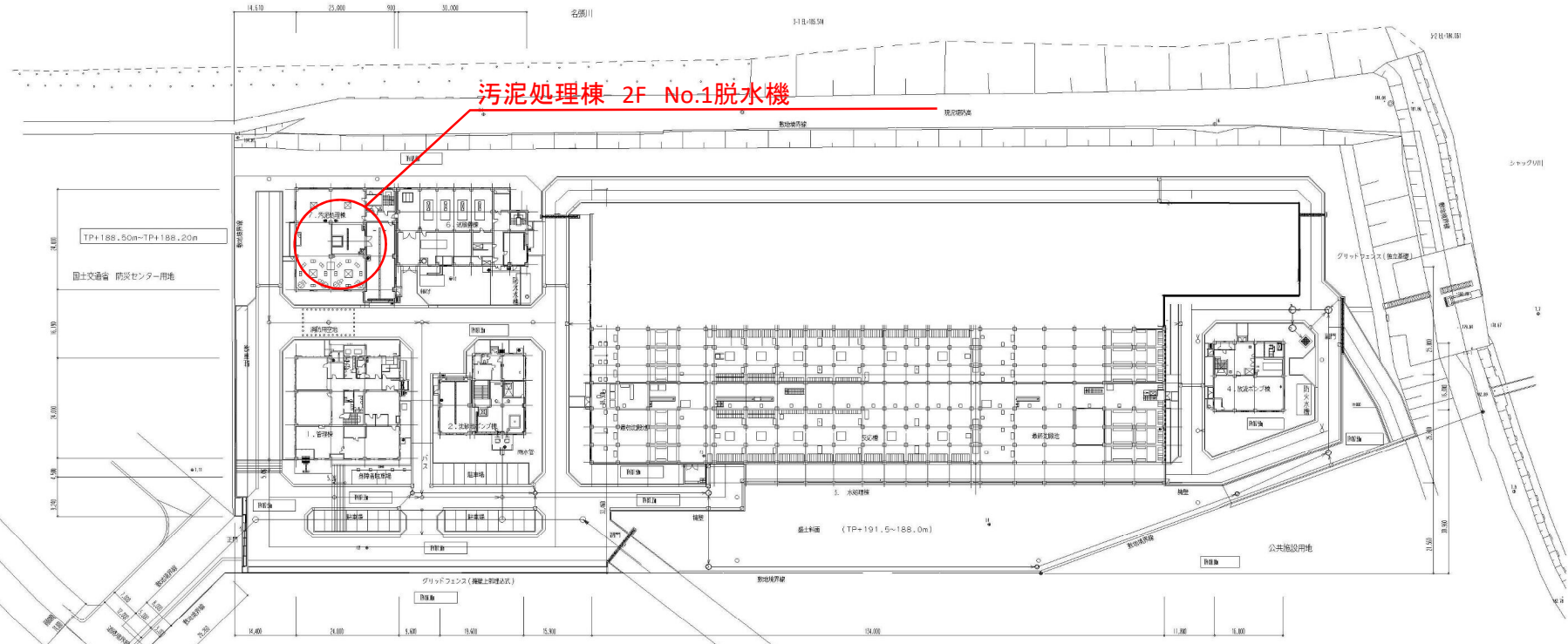
### 概要(摘要)

名張市中央浄化センター汚泥処理棟のNo.1脱水機について部品の取替更新を行う。

対象機器

・No.1脱水機 1台

# 名張市中央浄化センター場内平面図



3 / 25

都市計画  
道路  
橋

施設名	名張市中央浄化センター		
図面名称	一般平面図	縮尺	1/500
検取年月	平成20年3月	図面種別コード	Z302
設計監理	日本下水道事業団	業務委託番号	19100001
受託業者	㈱東京設計事務所	図面番号	46-5

縮尺はA1図1/500、A3図1/1000とする。

# 特記仕様書

## 第1章 総則

### 1. 適用

本契約の履行は契約図書に基づいて実施し、下記に示す図書の他、この特記仕様によるものとする。

- (1) 名張市上下水道事業契約規程
- (2) 三重県 県土整備部制定「三重県公共工事共通仕様書」

### 2. 図書の優先順位

この特記仕様書と共通仕様書並びに契約図書の記載内容に差異があった場合の優先順位は下記の通りとする。

1. 特記仕様書
2. 契約図書
3. 共通仕様書

### 3. 法令、関係規定の遵守

受注者は、契約の履行にあたり諸法令並びに関連規定に従うこと。また、施設構内及びその付近での作業に当って、関連法令を遵守し、安全衛生管理に十分注意すること。

### 4. 設計照査

受注者は、契約後速やかに設計図書の照査（現地調査含む）を行い、その結果を監督員に報告すること。特記仕様書・設計書・図面に相違がある場合は、監督員に確認して指示を受けること。

### 5. 実施計画

共通仕様書に示す「施工計画書」を提出すること。

### 6. 作業用地等の使用

作業の実施にあたり施設構内で作業場及び資材置場等を設置する場合及び施設構内の水道、電気、吊上設備等を使用する場合は施工計画書に記載し監督員の承諾を受けること。

作業の実施において施設及び構内の構造物等に損傷を与えた場合には復旧すること。この場合の復旧費用の負担は受注者が負担すること。

### 7. 作業日

施設構内での作業は、原則として土曜日・日曜日・祝日を除く。

### 8. 機器・材料承認

共通仕様書に示す他、機器・材料の承諾にあたっては、工事打合せ簿にて機器・材料一覧表を提出すること。その添付として機器・材料仕様書、製作図、施工要領書、取扱説明書、規格証明書、ミルシート等を添付すること。また、承認に当たっては試験及び検査を実施することがある。

## 9. 材料確認

使用材料については材料確認書を数日前に監督員に提出し、確認を受けること。

## 10. 段階確認及び施工状況立会

共通仕様書等に示す他、作業内容及び作業状況等を勘案して決定する。

段階確認書を作業実施日の数日前に監督員に提出し、確認を受けること。また、段階確認以外で確認・立会を要する場合は確認・立会依頼書を提出すること。

## 11. 作業

作業の実施にあたっては、事前に発注者、受注者及び施設管理者との3者で協議し、施設運用に支障が無いようにすること。

施設の電気・機械設備を停止する必要がある場合には作業範囲、操作の目的、操作範囲等について施行計画書に記載すること。

特別な定めがなくても、作業中発見された故障で対応が必要な軽微なものは、監督員の指示により修理又は取替を行うこと。

作業により施設構内を汚した場合には清掃を行うこと。又、当初からあるゴミや汚れ等は作業前写真を撮っておくこと。

## 12. 安全管理

受注者は、作業中における安全の確保をすべてに優先させ、必要な措置を常に講じておくこと。

## 13. 提出書類

受注者が提出する書類は名張市上下水道事業契約規程及び共通仕様書に示すとおりとする。なお、参考として主な提出書類を以下に列挙する。

書類名	部数	備考
工事着手届	1	共通仕様書 第1号様式
施工計画書	2	共通仕様書 第2号様式
工程表	1	任意様式 形式：バーチャート工程表
現場代理人等通知書 技術者資格者証の写し、雇用証明書等添付	2	名張市 様式第6号(その1)
部分下請負通知書 下請負契約書類、施工体制台帳、施工体系図 等添付	1	三重県建設工事施行規則 第9号様式に準拠する
施工に必要な資格証の写し	1	任意様式
材料確認調書	2	共通仕様書 様式 - 10
段階確認書	2	共通仕様書 様式 - 11
工事履行状況報告書	2	共通仕様書 様式 - 14
工事打合せ簿（指示、協議、承諾、提出、報告、 通知）	2	共通仕様書 様式 - 9
作業日報	1	任意様式
完成通知書 写真帳（着手前・完成）添付	1	名張市 様式第10号 (その1)

書類名	部数	備考
完成図書	2	任意様式
施工写真帳	1	任意様式
契約代金請求書	1	名張市 様式第 12 号 (その 1)
その他監督員が提出を求めたもの		

提出した書類の内容を変更する必要があるときは、ただちに変更届を提出すること。

#### 14. その他

本仕様書に明記のない事項又は記載に疑義が生じた場合は、双方協議のうえ決定する。

## 第2章 工事内容

### 1. 概要

中央浄化センターNo.1 脱水機の部品の取替えを行う。

- ・ 機器（脱水機各チャンネル）の取外し及び据付、試運転
- ・ 現場での機器部品取替え（分解、清掃、部品取替え、点検、組立）
- ・ その他、必要な作業

### 2. 既設仕様

機器名称	No. 1 脱水機	
数量	1 台	
形式	回転加圧脱水機	
チャンネル数	4 チャンネル	
製造者	三機工業株式会社	
製造番号	SK-7895（当初分）、SK-9519（増設分）	
汚泥性状	汚泥種類：混合生汚泥（標準外汚泥） TS=1.5%、VTS=88~83% 繊維状物（100メッシュ）10.0%	
薬注率	高分子凝集剤 1.3%以下	
ろ過速度	50kg/m <sup>2</sup> ・h	
ろ過面積	6.0m <sup>2</sup> （フィルタ径φ1200、チャンネル数4）	
ケーキ含水率	81WB%以下	
総合電力	13.2kW（本体：11kW+フロキュレータ：2.2kW）	
電源	400V×60Hz×3φ	
主要部材質	金属円盤フィルタ 本体フレーム 外輪スペーサ 本体カバー 駆動軸 本体架台 フロキュレータ本体 フロキュレータ攪拌軸・羽根	SUS316L SUS316L ポリエチレン SUS316L 炭素鋼 SS400 SUS304 SUS304
付属品	取付ボルト・ナット フロキュレータ 汚泥入口手動弁 洗浄水用自動ボール弁 ケーキ出口カバー 現場操作盤 特殊分解工具	1 式 1 式 1 式 1 式 1 式 1 面 1 式

### 3. 機器交換部品

下表のとおり。

#### ○ 機器費

照合	名称	数量	備考
2	オイルシール	8	
3	金属円盤フィルタ	2	CH1

照合	名称	数量	備考
15	ガスケット	8	
16	シール部	8	
18	仕切りスペーサ	4	
19-2	スクレーパ 右	24	
19-3	スクレーパ 左	24	
25	ガスケット(供給口)	4	
27	Oリング	8	
30	Oリング	8	
31	エアブリーザ	8	
32	洗浄水配管アッセンブリ	1	CH3 ※取付板含む

○直接材料費

50	平座金	64	
52	六角ボルト	24	
54	六角ナット	24	
-	ラバーチューブ	8	
-	シリコン	4	



## 設計内訳書

工事名	中央浄化センターNo.1脱水機更新工事		当 初	事業区分	水処理設備工	主たる工種	下水道機械設備（機械設備据付労務費）		
				工事区分	機械設備工(機器費)	施工地域			
工事区分・工種・種別・細別		規格	単位	数量	単価	金額	数量増減	金額増減	摘要
機械設備工(機器費)			式	1					
機器費			式	1					
機器費			式	1					
機器費			式	1					内-1号
機器費			式	1					
機械設備工(直接工事費)			式	1					
輸送費			式	1					
輸送費			式	1					
輸送費			式	1					内-2号
材料費			式	1					
直接材料費			式	1					
機器材料費			式	1					単-1号

## 設計内訳書

工事名	中央浄化センターNo.1脱水機更新工事		当 初	事業区分		主たる工種	下水道機械設備（機械設備据付労務費）			
				事業区分	水処理設備工		工事区分	機械設備工(直接工事費)	施工地域	
工事区分・工種・種別・細別			規格	単位	数量	単価	金額	数量増減	金額増減	摘要
補助材料費				式	1					
補助材料費				式	1					単-2号
労務費				式	1					
一般労務費				式	1					
一般労務費				式	1					内-3号
機械設備据付労務費				式	1					
機械設備据付労務費				式	1					内-4号
仮設費				式	1					
仮設費				式	1					
仮設費(率計上)				式	1					
直接工事費				式	1					
共通仮設費				式	1					

## 設計内訳書

工事名	中央浄化センターNo.1脱水機更新工事	当 初	事業区分	水処理設備工	主たる工種	下水道機械設備（機械設備据付労務費）			
			工事区分	共通仮設費	施工地域				
工事区分・工種・種別・細別		規格	単位	数量	単価	金額	数量増減	金額増減	摘要
共通仮設費（率計上）			式	1					
純工事費			式	1					
現場管理費			式	1					
据付間接費			式	1					
据付工事原価			式	1					
工事原価			式	1					
一般管理費等			式	1					
工事価格			式	1					
消費税相当額			式	1					
工事費計			式	1					

## 一式当たり内訳書

第1号内訳書	機器費						単価適用年月日	令和 5年 6月 1日	
							歩掛適用年月日	令和 5年 6月 1日	
名称		規格/条件	単位	数量	単価	金額	数量増減	金額増減	摘要
オイルシール	照合2		個	8					WYB00001 管理費区分 無
金属円盤フィルタ	照合3		枚	2					WYB00002 管理費区分 無
ガスケット	照合15		枚	8					WYB00003 管理費区分 無
シール部	照合16		本	8					WYB00004 管理費区分 無
仕切りスペーサ	照合18		個	4					WYB00005 管理費区分 無
スクレーパ 右	照合19-2		枚	24					WYB00006 管理費区分 無

上段から 既契約数量/出来高数量/出来高累計/前回残工事/今回残工事

## 一式当たり内訳書

第1号内訳書	機器費						単価適用年月日	令和 5年 6月 1日	
							歩掛適用年月日	令和 5年 6月 1日	
名称		規格/条件	単位	数量	単価	金額	数量増減	金額増減	摘要
スクレーパ 左		照合19-3	枚	24					WYB00007 管理費区分 無
ガスケット (供給口)		照合25	枚	4					WYB00008 管理費区分 無
Oリング		照合27	本	8					WYB00009 管理費区分 無
Oリング		照合30	枚	8					WYB00010 管理費区分 無
エアブリーザ		照合31	個	8					WYB00011 管理費区分 無
洗浄水配管アッセンブリ		照合32	組	1					WYB00012 管理費区分 無

上段から 既契約数量/出来高数量/出来高累計/前回残工事/今回残工事

## 一式当たり内訳書

第1号内訳書	機器費						単価適用年月日	令和 5年 6月 1日	
							歩掛適用年月日	令和 5年 6月 1日	
名称		規格/条件	単位	数量	単価	金額	数量増減	金額増減	摘要
合 計									

14 / 25

上段から 既契約数量/出来高数量/出来高累計/前回残工事/今回残工事

## 一式当たり内訳書

第2号内訳書	輸送費						単価適用年月日	令和 5年 6月 1日	
							歩掛適用年月日	令和 5年 6月 1日	
名称		規格/条件	単位	数量	単価	金額	数量増減	金額増減	摘要
輸送費		385km	式	1					WYB00013 管理費区分 無
合 計									

15 / 25

上段から 既契約数量/出来高数量/出来高累計/前回残工事/今回残工事

## 一式当たり内訳書

第3号内訳書	一般労務費						単価適用年月日	令和 5年 6月 1日		
							歩掛適用年月日	令和 5年 6月 1日		
名称		規格/条件	単位	数量	単価	金額	数量増減	金額増減	労務調整-超過-規制 1.000-00000020	摘要
普通作業員			人							R0102 管理費区分 無
合 計										

16 / 25

上段から 既契約数量/出来高数量/出来高累計/前回残工事/今回残工事



## 一式当たり内訳書

第4号内訳書	機械設備据付労務費						単価適用年月日	令和 5年 6月 1日
名称	規格/条件	単位	数量	単価	金額	数量増減	金額増減	摘要
機械設備据付工		人						R0303 管理費区分 無
合 計								

17 / 25

上段から 既契約数量/出来高数量/出来高累計/前回残工事/今回残工事

## 1次単価表

単-1号

名称		規格		単価適用年月日 歩掛適用年月日 労務調整-超過-規制		令和 5年 6月 1日 令和 5年 6月 1日 1.000-00000020	
名称	規格	単位	式	数量	1	単価	
名称	規格/条件	単位		数量	単価	金額	摘要
機器材料費							
平座金	照合50	枚		64			WYB00014 管理費区分 無
六角ボルト	照合52	本		24			WYB00015 管理費区分 無
六角ナット	照合54	個		24			WYB00016 管理費区分 無
ラバーチューブ		本		8			WYB00017 管理費区分 無
シリコン		本		4			WYB00018 管理費区分 無

# 1次単価表

単-1号

単価適用年月日	令和 5年 6月 1日
歩掛適用年月日	令和 5年 6月 1日
労務調整-超過-規制	1.000-00000020

名称	規格	単位	式	数量	1	単価		
名称	規格/条件	単位	数量	単価	金額	摘要		
機器材料費								
計								
単価								

# 1次単価表

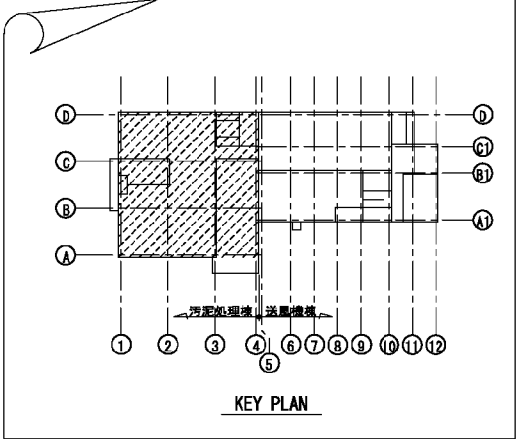
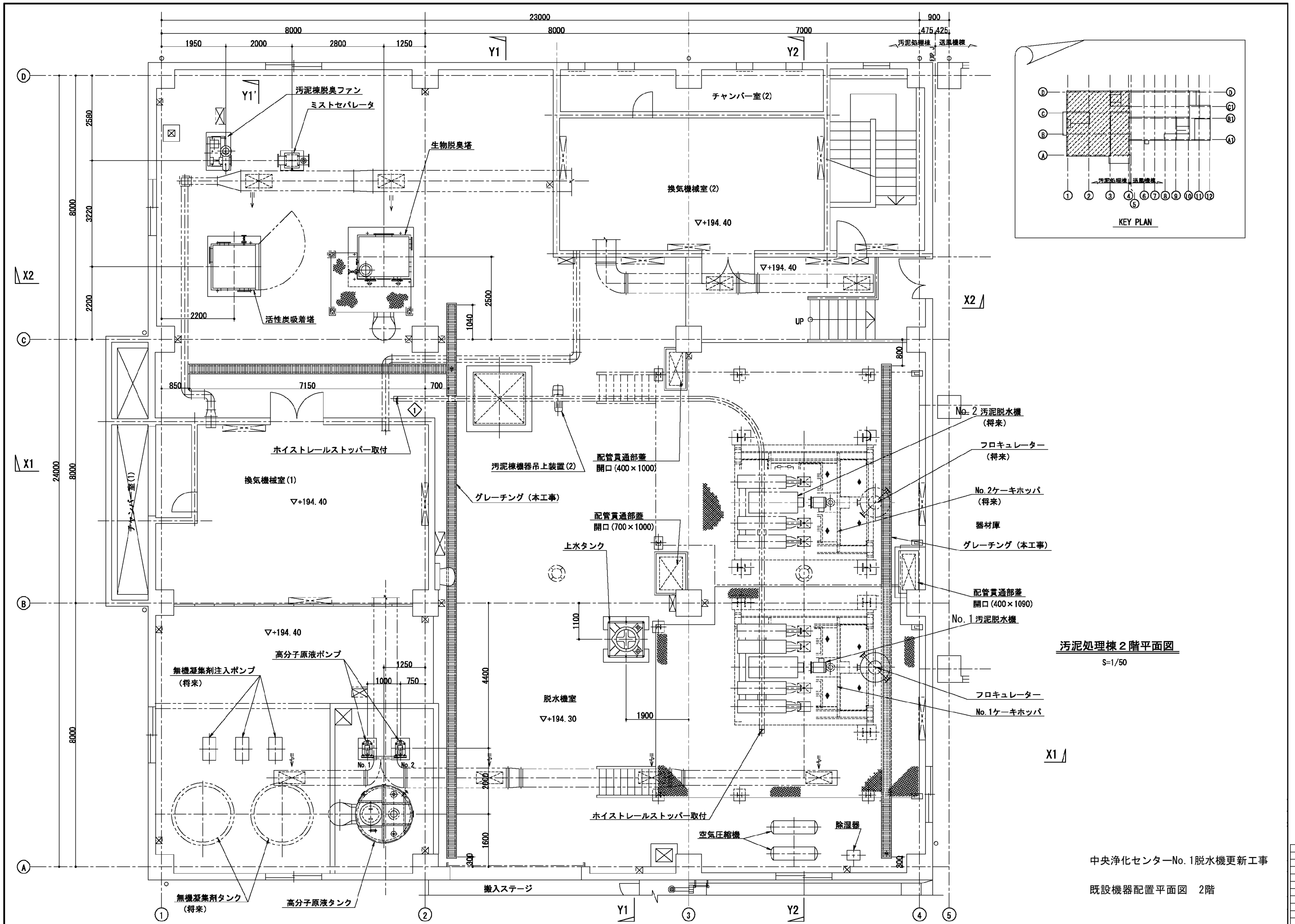
単-2号

単価適用年月日	令和 5年 6月 1日
歩掛適用年月日	令和 5年 6月 1日
労務調整-超過-規制	1.000-00000020

名称	規格	単位	式	数量	単価	金額	摘要
補助材料費				1			
名称	規格/条件	単位	式	数量	単価	金額	摘要
補助材料費				1			WYB00019 管理費区分 無
計							
単価							

20 / 25

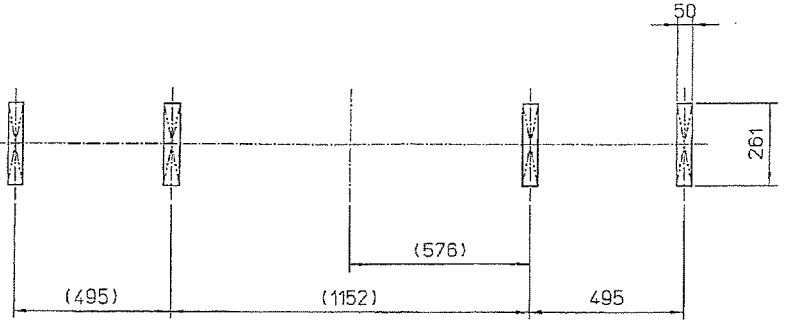




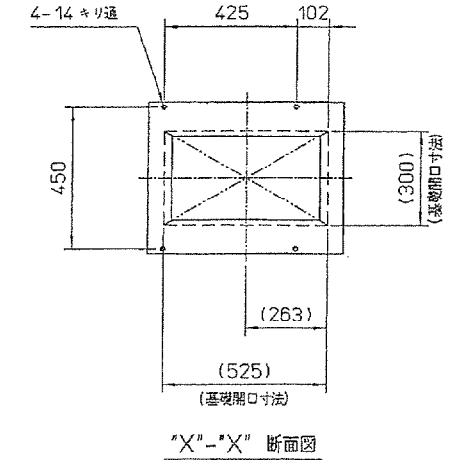
汚泥処理棟 2階平面図  
S=1/50

中央浄化センターNo.1脱水機更新工事  
既設機器配置平面図 2階

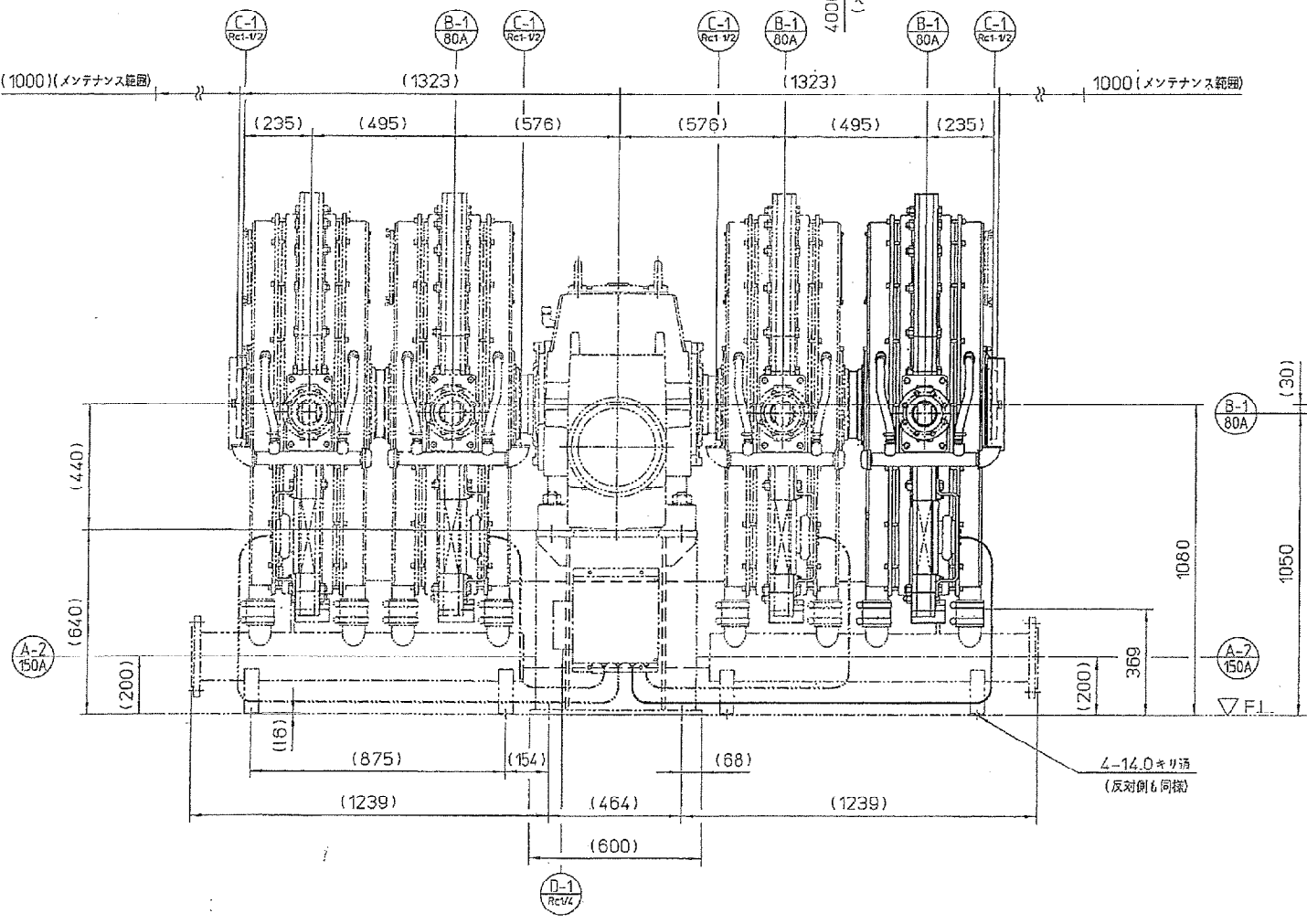
記号



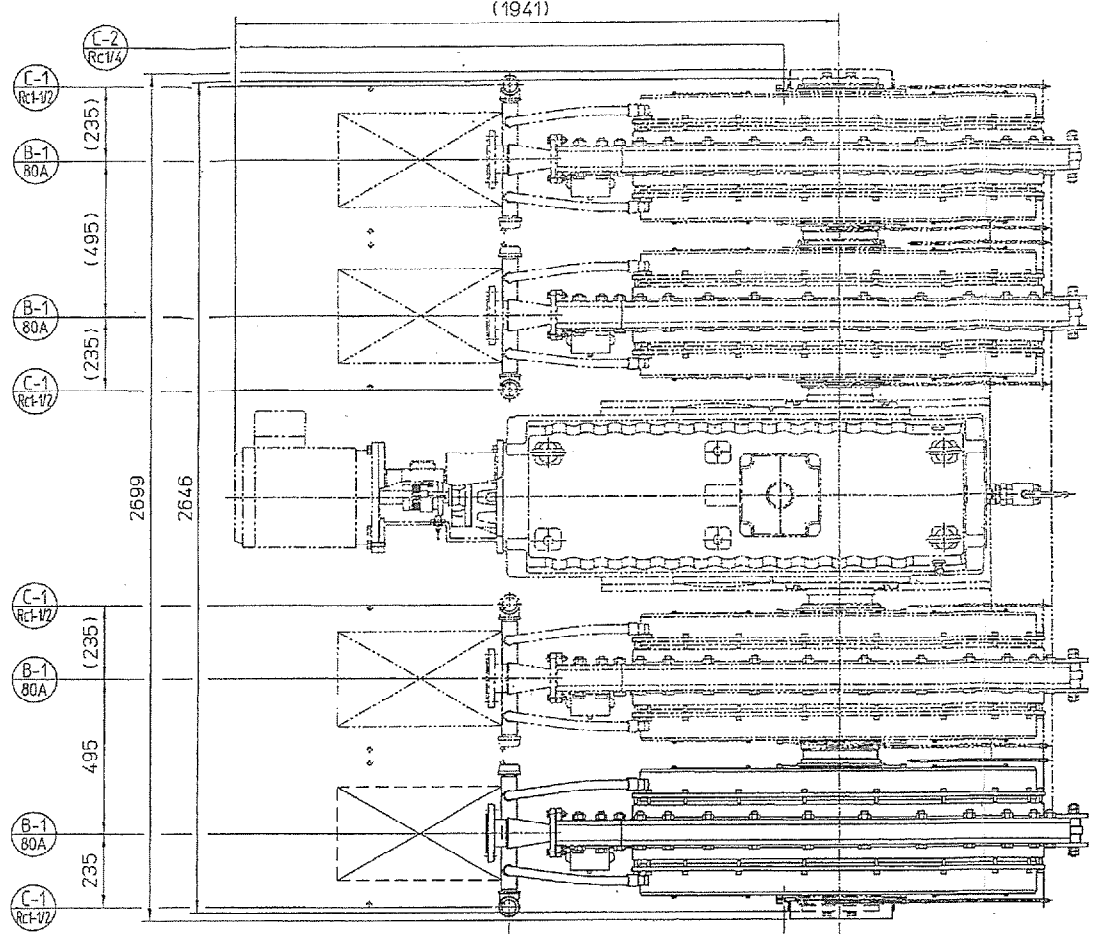
固形物排出口 詳細図



"X"-X"断面図



△-14.0キリ通  
(反対側も同様)



ノズルリスト					
記号	呼び径	レイディング	型	数	用途
A-1	-	特殊角部	3	固形物出口	
A-2	150A	JIS 10K R.F./L.J.	2	分離液出口	
B-1	80A	JIS 10K R.F./L.J.	3	処理液入口	
C-1	Rc1/2	90°エルボ(右巻き)	3	洗浄水入口	
C-2	Rc1/4	右巻き	3	洗浄水入口	
D-1	Rc1/4	右巻き	1	針葉エア-入口	

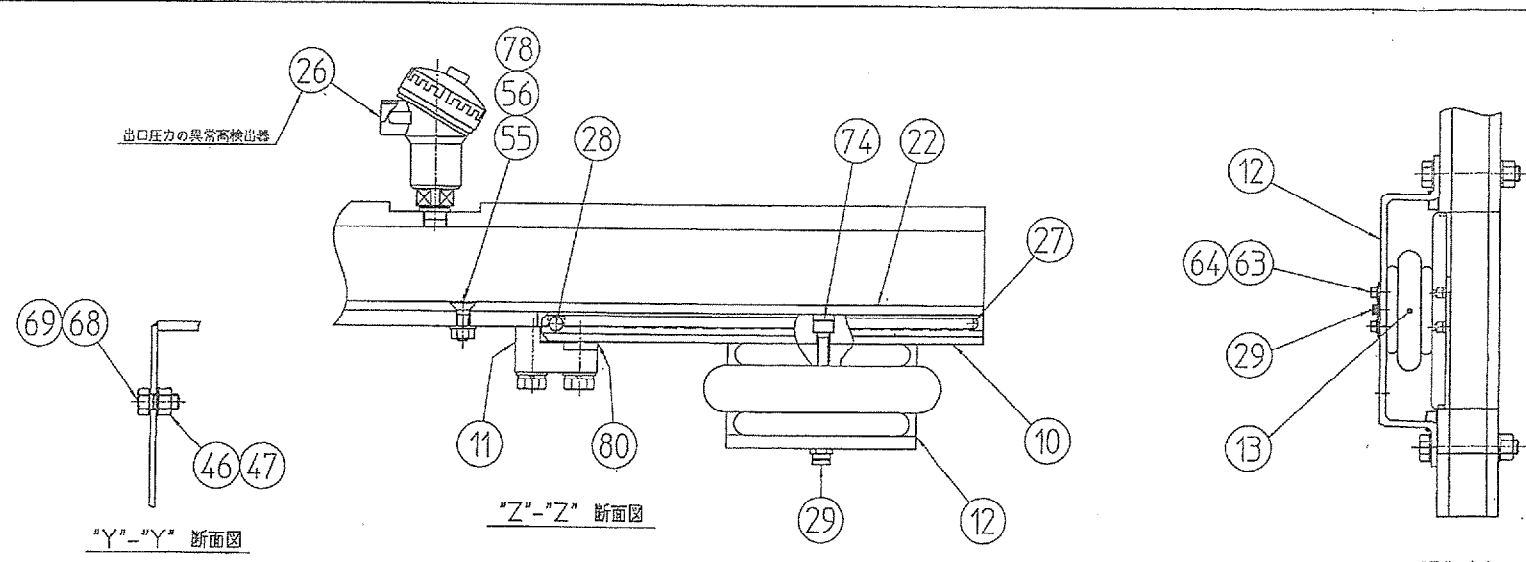
機種仕様	
形式	ロータリープレス脱水機(回転加圧脱水機)
機種	4-1200/6000A
ろ過面積	1.5m <sup>2</sup> X4チャンネル
フィルタ有効径	φ1200mm
チャンネル数	4チャンネル
回転速度	0.16 ~ 1.6min <sup>-1</sup> (i=1/1122.377)
電動機	11kW X4PX400V X60Hz(インバータ制御)
フィルタ目開き	0.38mm
ろ室幅	50mm

ローディングデータ		質量 (kg)
質量	ロータリープレスフィルタ装置 (1チャンネル当り質量)	7200 (1800)
	減速機	2820
	駆動電動機	11kW 100
	架台	620
	本体総質量	10740
荷重	空運転時	107400
	通液運転時	105400

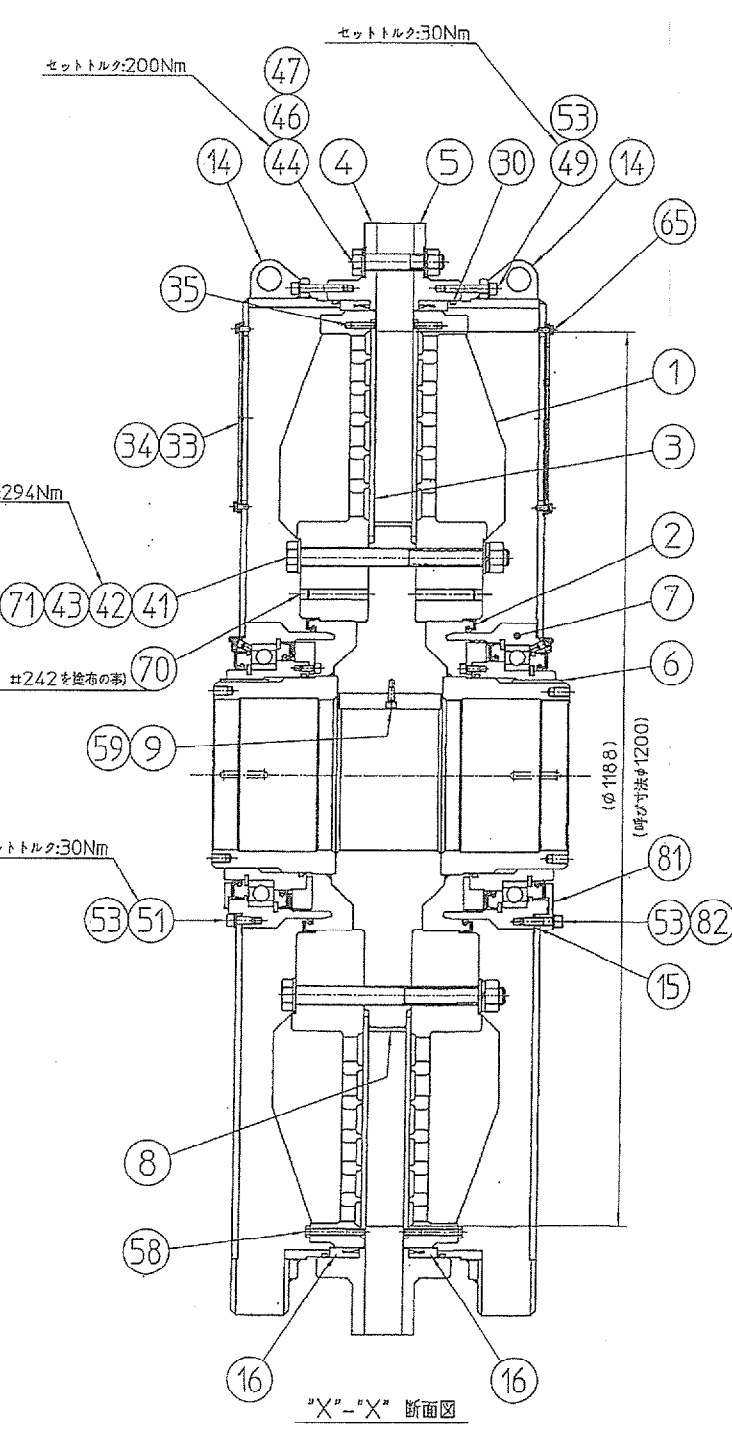
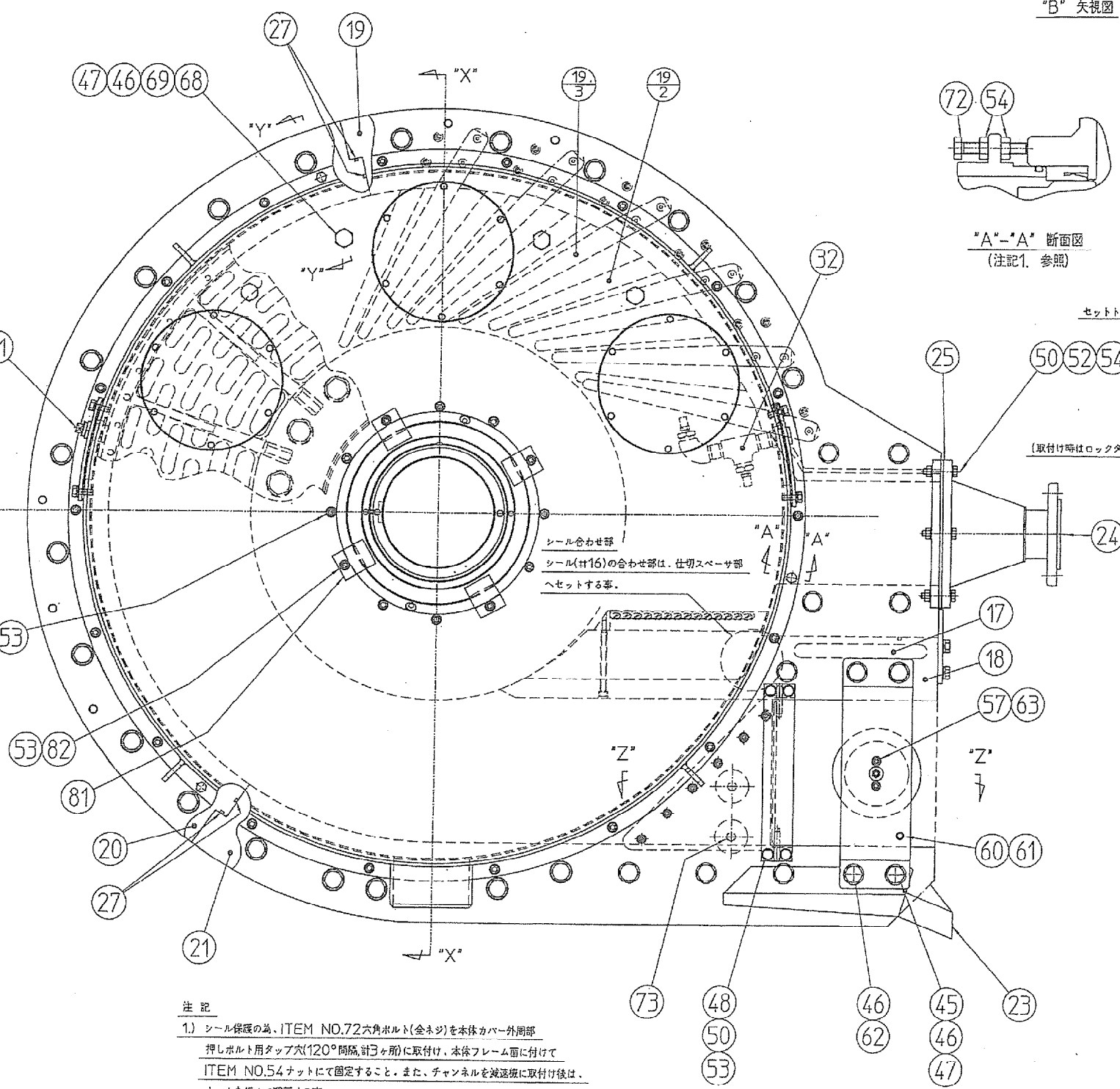
- 注記
- 基礎として図面寸法のごとく(施工のこと。(空先施工))
  - 保守用クレーンは、機種の分解終了時間の短縮及び安全対策上、ロータリープレスフィルタの回転軸に対して平行、直角両方向に走行可能な設計を必要とする。(空先施工)
  - 電動機の端子箱へのコンジットの接続は、電動機が移動可能なものでなければならない。

チャンネル用監視窓 (JK-070227) 参照

実線 : 増設分  
二点鎖線 : 既設分

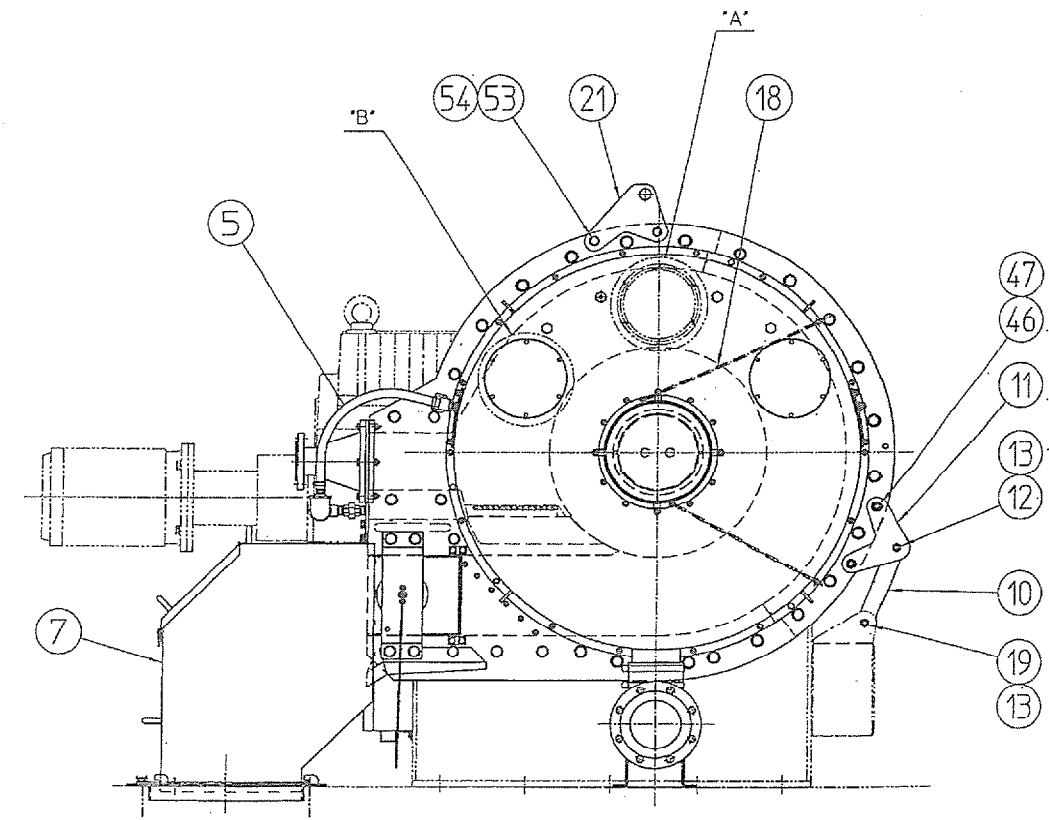
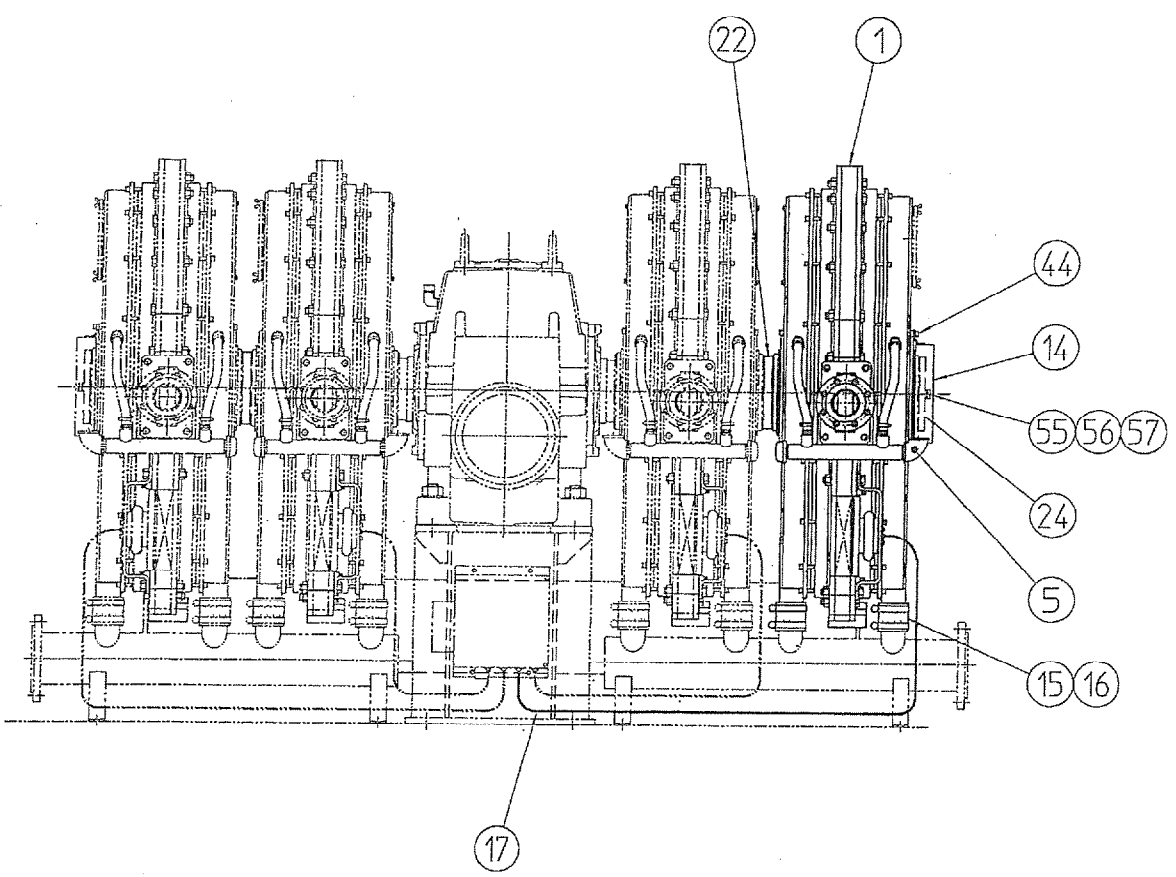
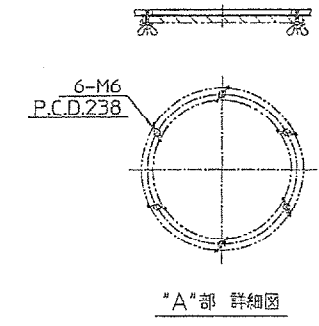
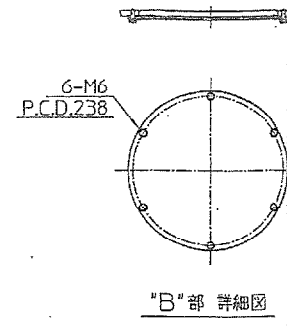


82	六角穴付きボルト	6	SUS304	M10x40
81	押えプレート	8	SUS304	
80	スポンジガスケット	1	CR-SP	
78	シール ワッシャ	6	SUS304	M8
74	六角穴付きボルト	2	SUS304	M8x25
73	プラグ	1	SUS304	10A
72	六角ボルト	6	SUS304	M10x60
71	ばね座金	18	SUS316	φ124
70	六角穴付き止めねじ	6	SUS304	M16x12
69	シールワッシャ	8	SUS304	M20



66	六角ボルト	8	SUS304	M20x40
65	ばね座金付き六角ボルト	36	SUS304	M6x16
64	平座金	2	SUS304	φ10
63	六角穴付きボルト	2	SUS304	M8x25
62	六角ボルト	2	SUS304	M20x20
61	六角ナット	1	SUS304	M12
60	六角ボルト(金ネジ)	1	SUS304	M12x100
59	六角穴付きボルト	1	SCM435	M8x20
58	六角ボルト(細目)	72	SUS316	M8x1Px70
56	六角ナット	6	SUS304	M8
55	六角穴付きボルト	6	SUS304	M8x25
54	六角ナット	18	SUS304	M10
53	ばね座金	64	SUS304	φ10
52	六角ボルト	6	SUS304	M10x60
51	六角穴付きボルト	16	SUS304	M10x25
50	平座金	16	SUS304	φ10
49	六角穴付きボルト	36	SUS304	M10x60
48	六角ボルト	4	SUS304	M10x40
47	六角ナット	38	SUS304	M20
46	平座金	70	SUS304	φ120
45	六角ボルト	2	SUS304	M20x130
44	六角ボルト	28	SUS304	M20x110
43	平座金	36	SUS316	φ124
42	六角ボルト	18	SUS316	M24x280
41	六角ナット	18	SUS316	M24
35	ダウエルピン	8	SUS316	φ8x30
34	パッキン	6	NBR	12
33	プラインドプレート	6	SUS304	
32	洗浄水配管アセンブリ	1	SUS304	
31	ブリーザ プラグ	2	SUS304	20A
30	O-リング	2	NBR	φ6.0
29	コネクタ	1	—	EC4-PT1/4
28	ダウエルピン	2	SUS304	φ10x45
27	O-リング	1	NBR	φ6.0
26	出口圧カセンサ	1	—	VPRF-A6-1MpaT-4
25	ガスケット(供給口)	1	NBR	
24	供給口	1	SUS304	JIS10K 80A
23	ディスチャージトラフ	1	SUS304	
22	ディスチャージライン	1	ポリエチレン	
21	排出口外輪スベーク	1	ポリエチレン	
20	中間外輪スベーク	1	ポリエチレン	
19-3	スクレーパ(左)	6	SUS630	
19-2	スクレーパ(右)	6	SUS630	
19	排出口外輪スベークアセンブリ	1	ポリエチレン	
18	仕切スベーク	1	ナイロン樹脂	
17	キー(仕切スベーク)	2	S45C	
16	シール部	2	ポリエチレン	
15	ガスケット(カバー)	2	ノンアスベスト	
14	本体カバー	2	SUS316L	
13	空気パネ	1	RUBBER	φ7"
12	アクチュエータリポート	1	SUS304	
11	ホルダブロック	2	SUS316	
10	有圧板	1	SUS304	
9	キー(内輪スベーク)	1	S45C-H	
8	内輪スベーク	1	SUS316L (SS400)	
7	スターバリアリングアセンブリ	2	SUS316	
6	キー(スターバリアリング)	2	S45C-H	
5	本体フレーム(右)	1	SUS316L	
4	本体フレーム(左)	1	SUS316L	
3	金属繊維フィルタ	2	SUS316L	
2	オイルシール	2	NBR	φ301.15-φ419.07x17.5
1	回転フレーム	2	SCS14	





57	ばね金	2	SUS304	φ16	
56	平座金	2	SUS304	φ16	
55	六角ボルト	2	SUS304	M16x35	
54	平座金	4	SUS304	φ16	
53	六角ボルト	4	SUS304	M16x25	
47	平座金	4	SUS304	φ16	
46	六角ボルト	4	SUS304	M16x25	
44	六角穴付きボルト	4	SUS304	M10x40	
24	エンドプレート	1	SUS304		
22	スペーサ	1	ポリエチレン		
21	吊り棒	1	SUS304		
19	回転止めロッド	1	SUS304	L=118	
18	グリース配管アセンブリ	1	SUS304		
17	フレキシブルチューブ	1	ナイロン	N2-4-4x3, 2m	
16	ホースバンド	4	SUS304	110-140	
15	ラバーチューブ	2	キオブレン		
14	ドライブシャフトガード	1	SUS304		
13	六角ナット	8	SUS304	M16	
12	回転止めロッド	1	SUS304	L=110	
11	回転止めプレート	2	SUS304		
10	ステー	1	SS400		
7	ケーキ出口カバー	1	SUS304		
5	洗浄水配管アセンブリ(右)	1	SUS304		
1	チャンネルアセンブリ	1	SUS316L		
照合	名	数	1 品名	材質	記 号