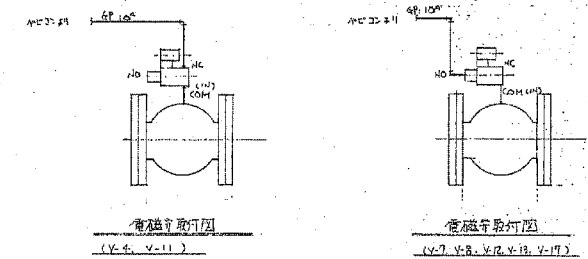
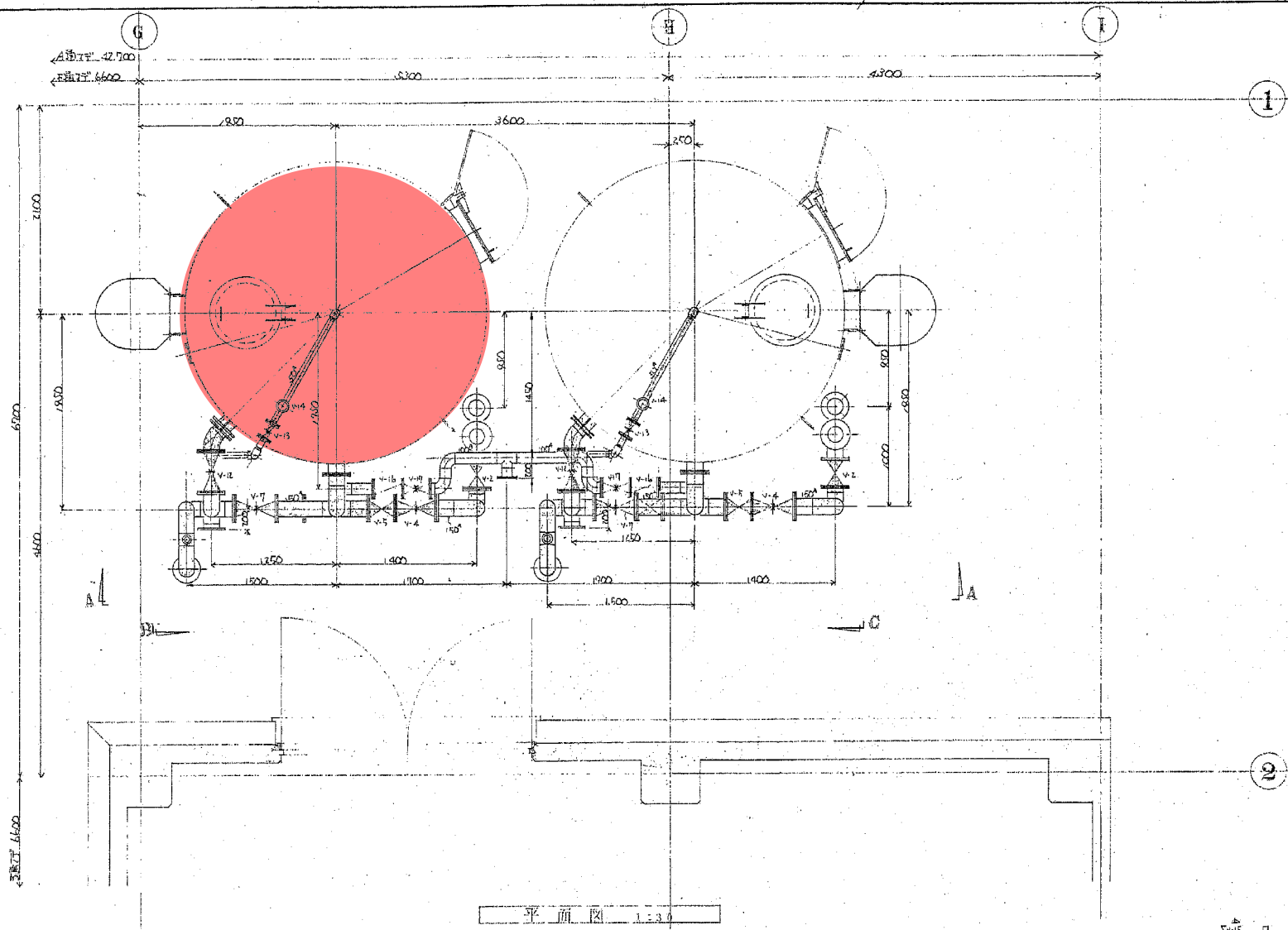


No. 1ろ過池

1FL 平面図 1:50

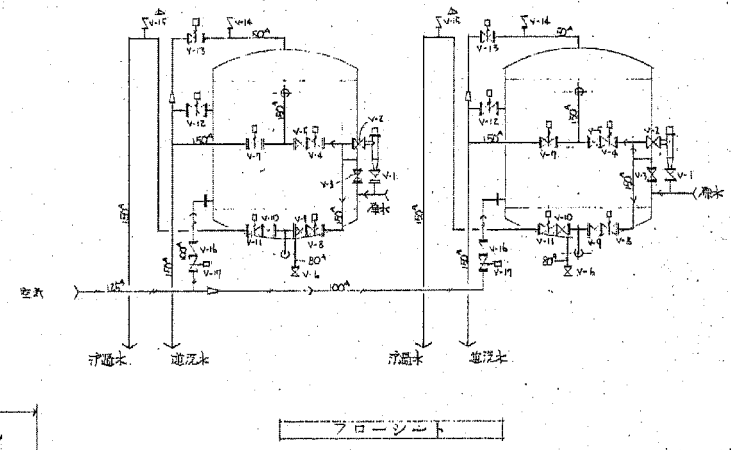
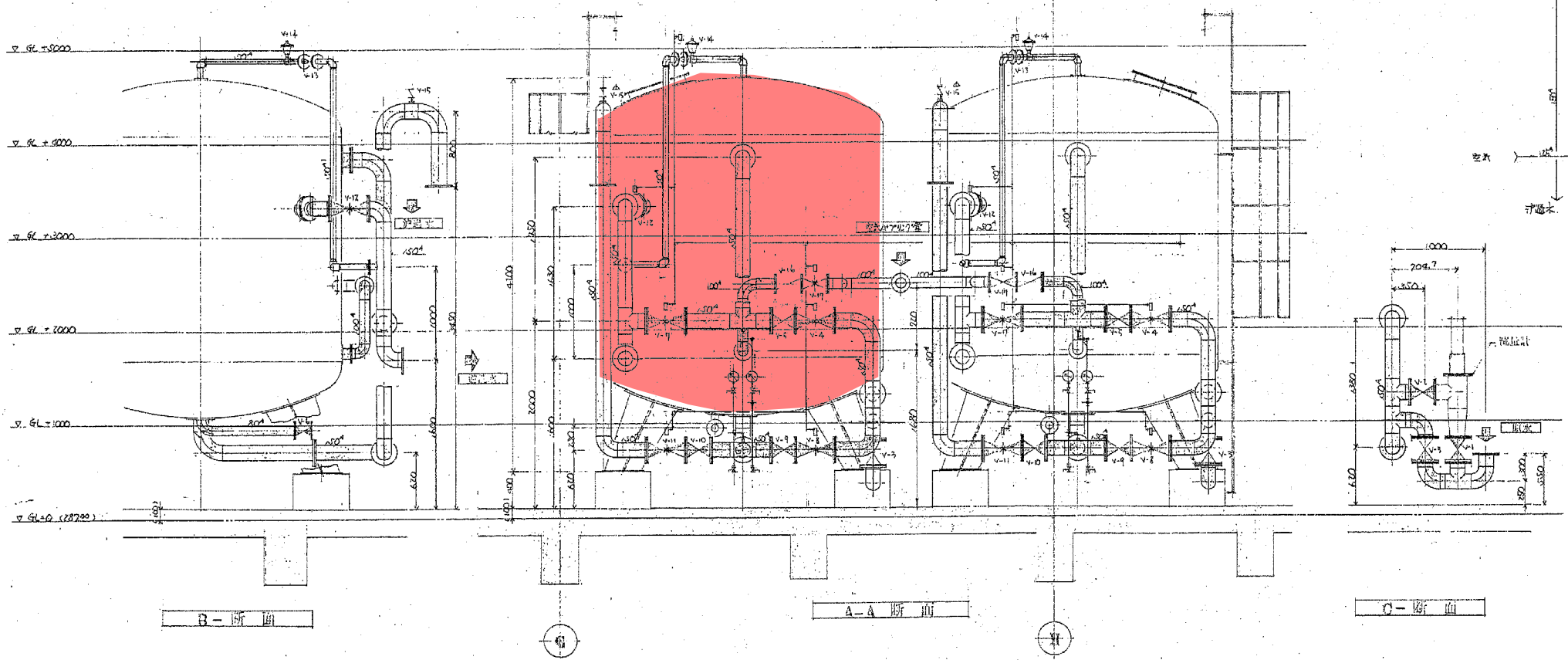
既設図

納入先			
製図	ヤマダ	60-3-10	第3角法
審査	オオム	-	入庫 尺度
承認	フクノ	-	1:50 平面図 1/1 (1/1)
日亜化成工業株式会社			図番 SH177431



バルブ仕様

記号	口径	名称	型式	メーカー No
V-1	150A	入口流量計調整弁	JIS10F7720分岐調整弁	VS-2
V-2	"	バイパス弁	"	VS-2
V-3	"	"	"	VS-2
V-4	"	戻水入口弁	EP弁弁弁	VS-3
V-5	100A	バイパス弁	弁弁弁弁	VS-2
V-6	80A	弁弁弁弁	"	VS-4
V-7	120A	戻水弁出口弁	弁弁弁弁	VS-3
V-8	"	"	弁弁弁弁	VS-2
V-9	"	入口弁	弁弁弁弁	VS-3
V-10	"	戻水弁バイパス弁	弁弁弁弁	VS-2
V-11	"	弁弁弁	弁弁弁弁	VS-3
V-12	100A	中間弁弁弁	"	VS-3
V-13	100A	空気弁弁	"	VS-5
V-14	25A	"	"	VS-6
V-15	15A	サイリヤ防止	JIS10F7720弁弁弁	VS-11
V-16	100A	截止弁 (V-7)	JIS10F7720弁弁弁	VA-10
V-17	100A	空気入口弁	"	VA-11

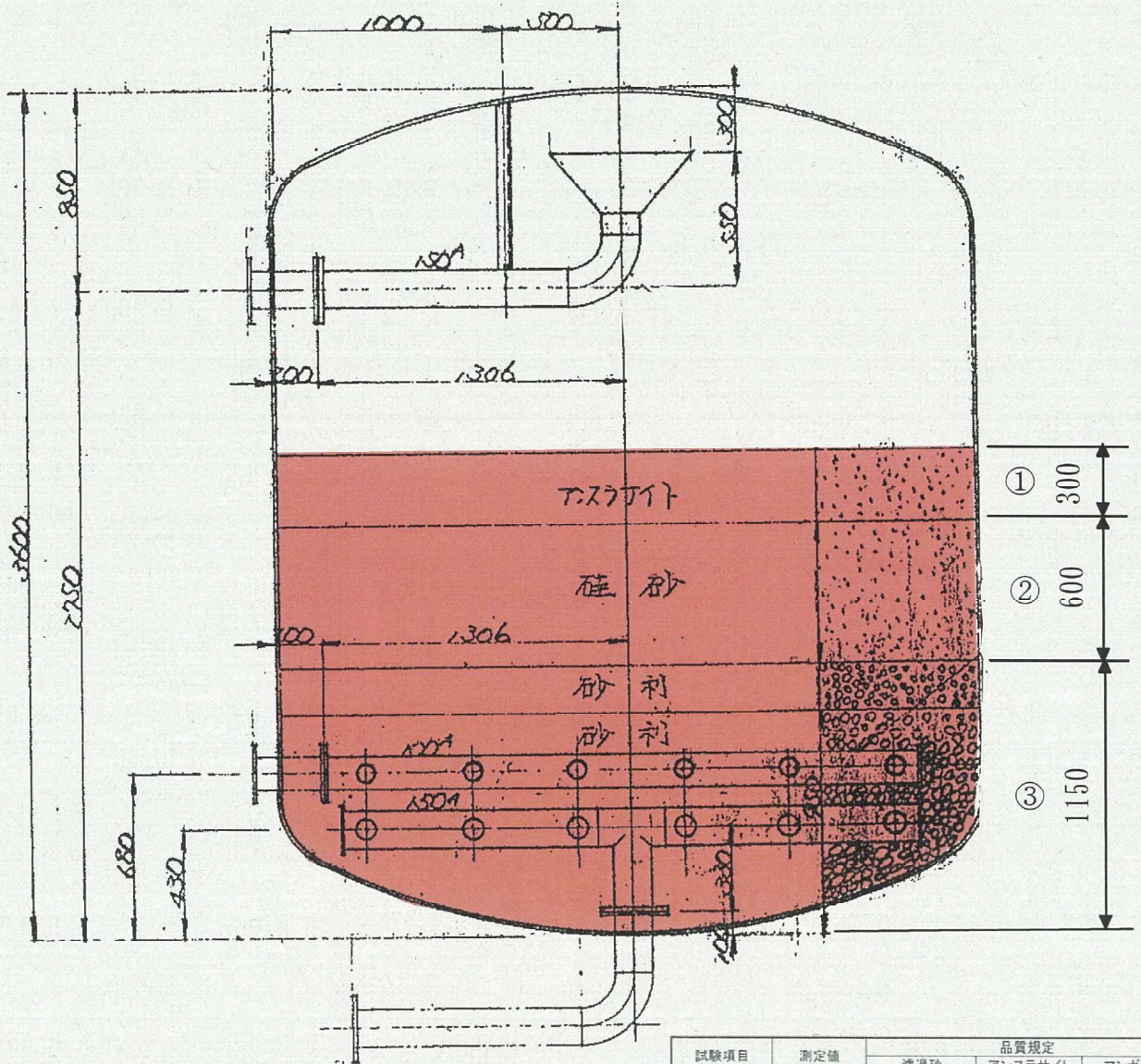


- 注記
1. 図中配管等部分の保温工事とすること。
 a) 保温材 20mm厚 発泡スチロール
 b) 保温材厚 発泡スチロール 50mm厚 EPS
 c) 保温材厚 発泡スチロール 50mm厚 EPS
 2. 自動弁の動作に用いる配管は配管径φ25mm以上とし、かつ保温すること。
 3. 塗装 錆止め塗料 (H) 塗布。 2回塗布すること。

既設図

納入先			
製図	工務部	20-12-13	第3角法
審査	工務部		入庫
承認	工務部		1:30
日五化成工業株式会社			SH177469

ろ過機断面図



ろ材仕様

番号	ろ材	粒度 (有効径)	容量 (m ³)
①	アンストラサイト	1.2φ	2.12
②	珪砂	0.6φ	4.24
③	砂利3種	2~20φ	7.02

試験項目	測定値	品質規定		
		濾過砂	アンストラサイト	マンガン砂
ふるい分け試験	有効径 (10%粒径)	急速用 0.45~0.70mm 緩速用 0.30~0.45mm	0.7~1.5mm	0.45~0.70mm
	60%粒径			
	均等係数	急速用1.7以下 緩速用2.0以下	1.5以下	1.7以下
	最大径	2.0mm以下	2.8mm以下	2.0mm以下
	最小径	急速用 0.3mm以上 緩速用 0.18mm以上	0.5mm以上	0.3mm以上
洗浄濁度	30度以下	-	-	
密度	2.57~2.67g/cm ³	1.40~1.69g/cm ³	2.57~2.67g/cm ³	
物性	強熱減量	0.75%以下	-	-
	摩滅率	3%以下	3%以下	-
	塩酸可溶率	3.5%以下	6.0%以下	-
	マンガン 付着量	-	-	0.3mg/g以上
	空隙率	-	-	-