

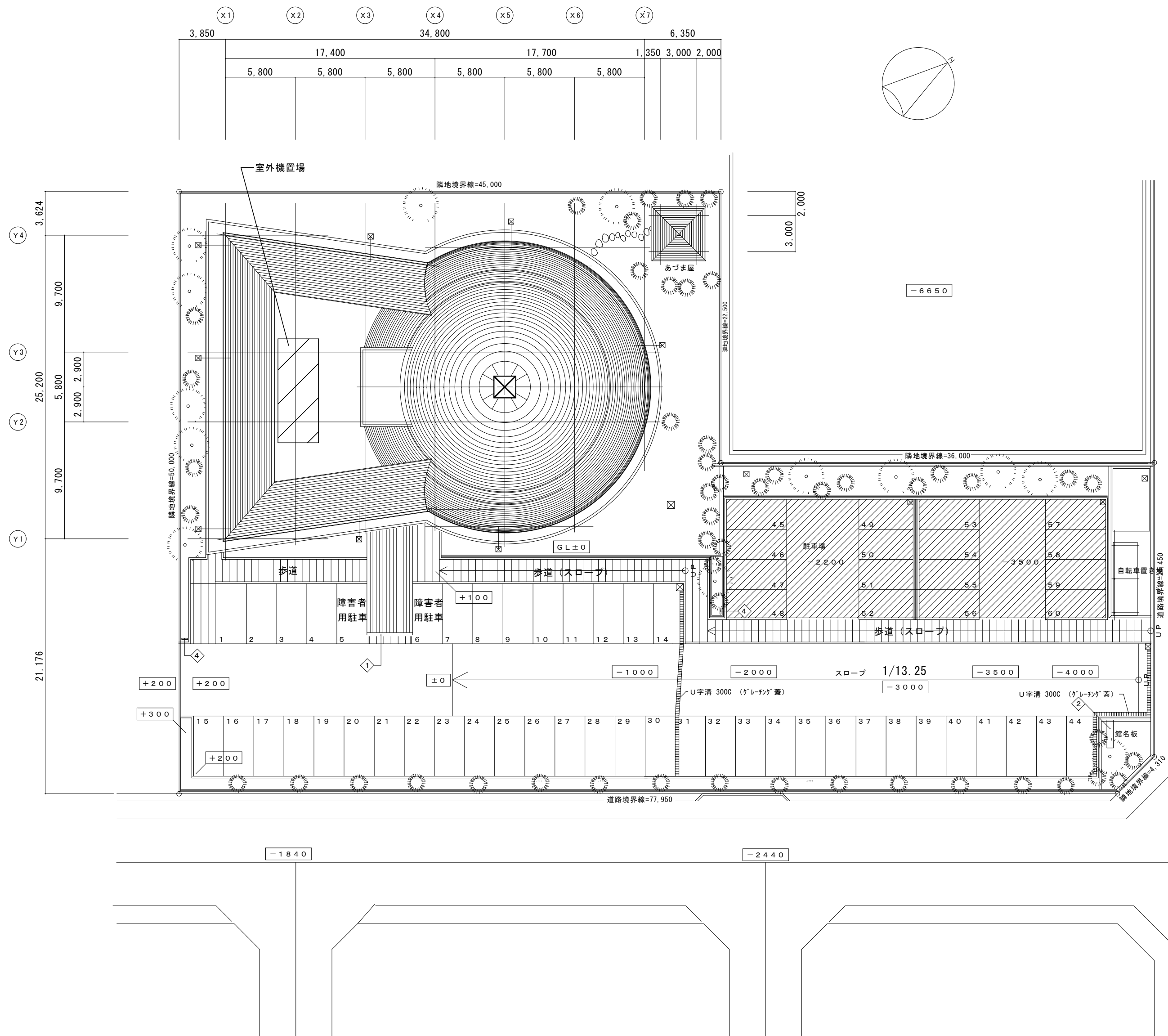
令和5年度（地工）第 2 号

美旗市民センター多目的ホール空調設備整備工事

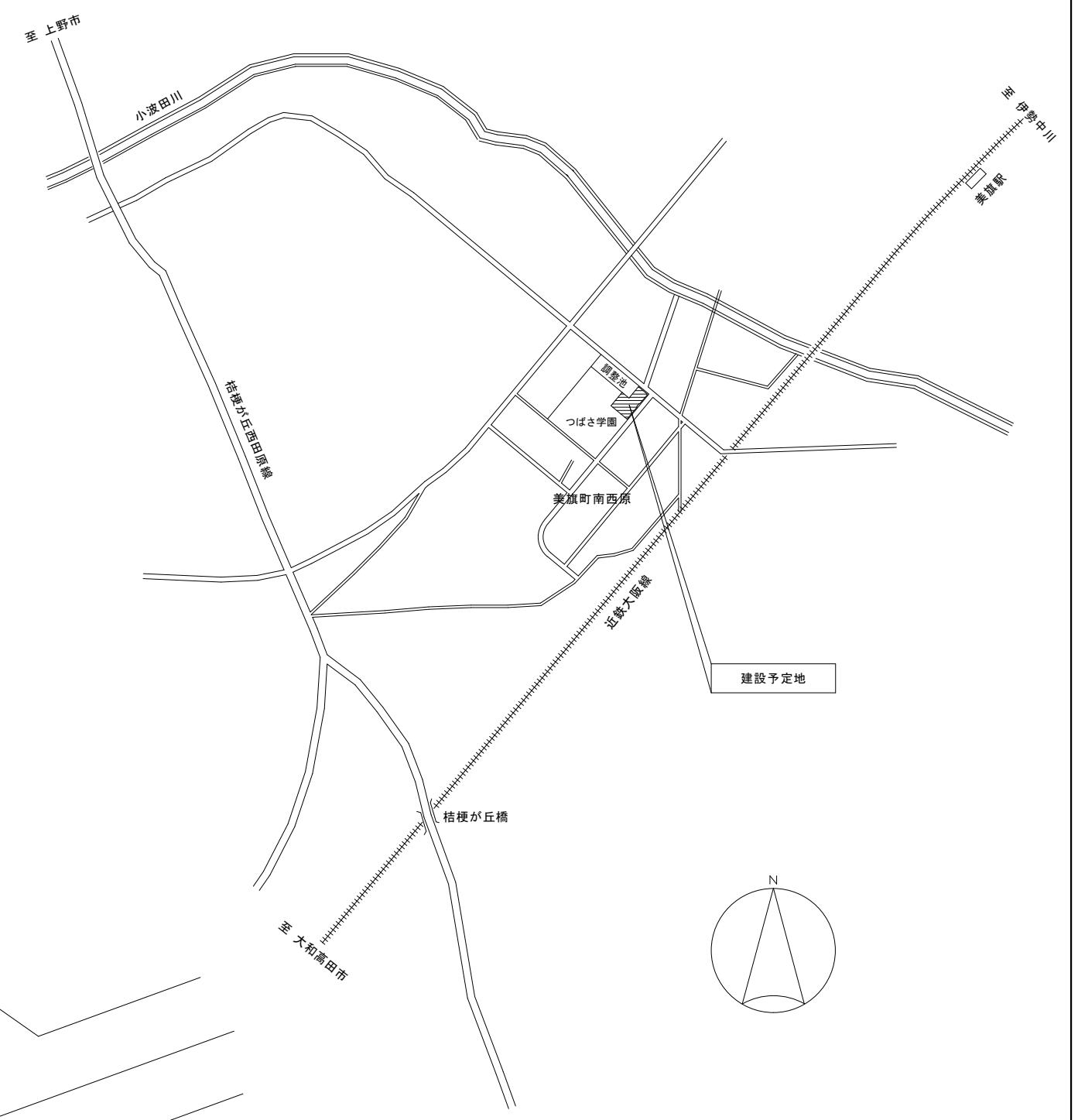
発注者：名張市 都市整備部 営繕住宅室

設 計：GOTOエンジニア

監 理：名張市 都市整備部 営繕住宅室



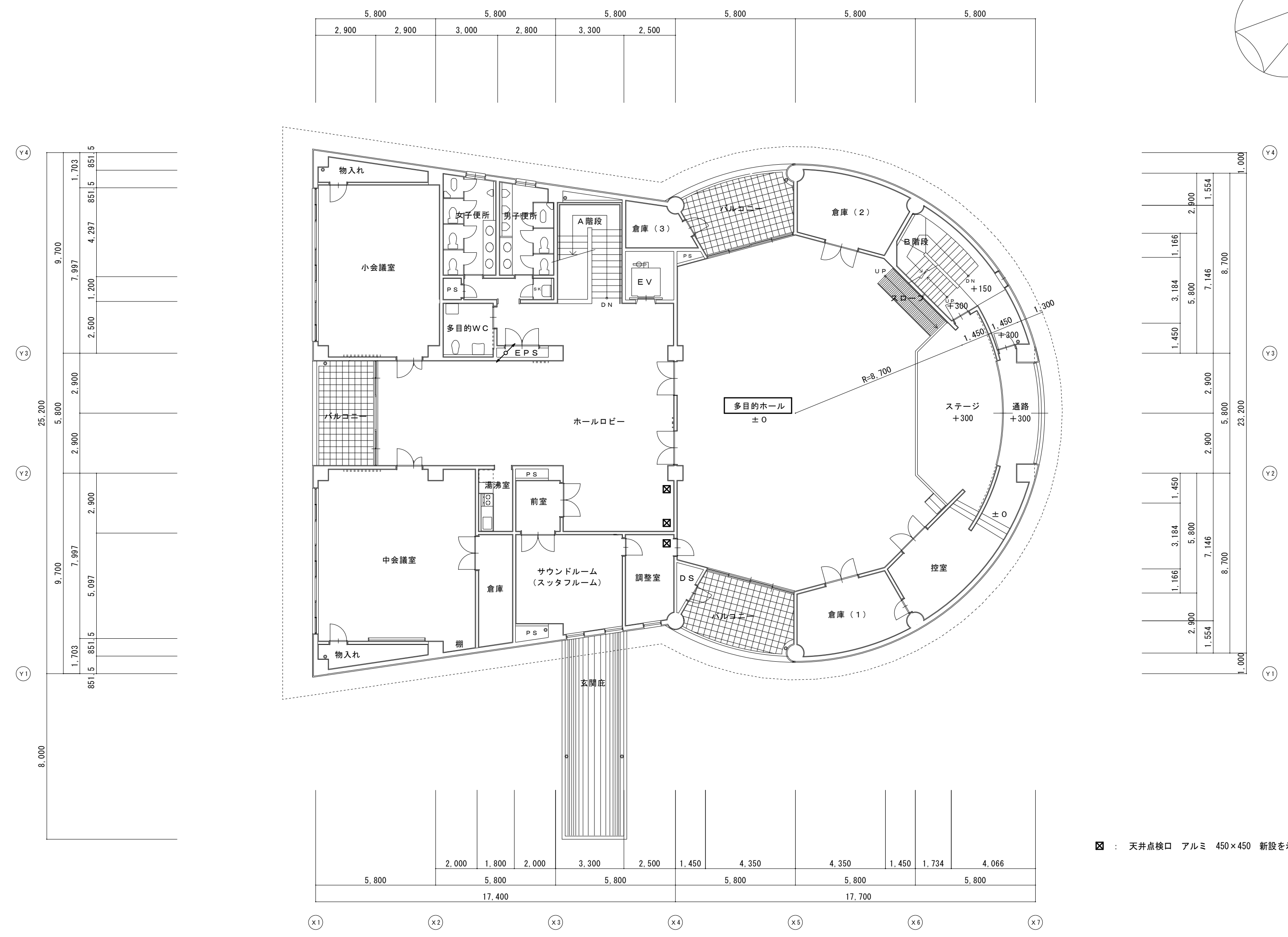
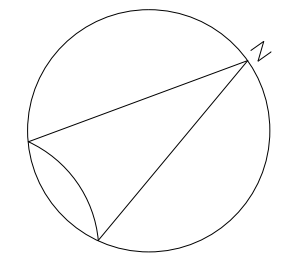
配置図 1/200



附近見取り図 1/10,000

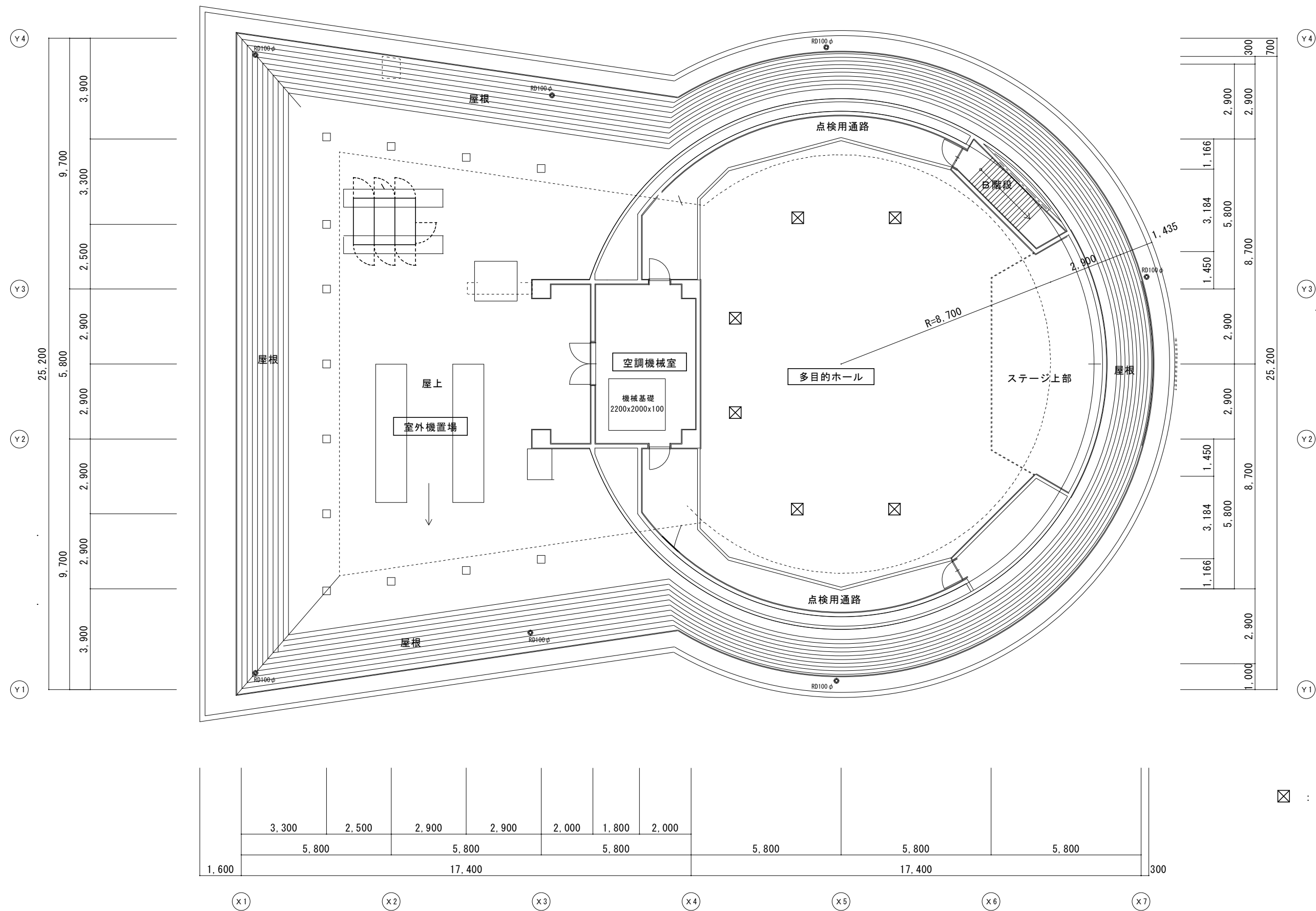
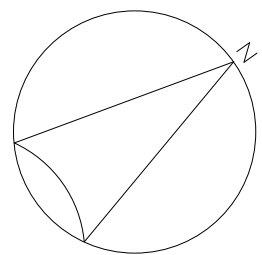
注記
①~⑭はサイン記号及び設置位置を示す。

工番	令和5年度(地工)第2号	図面名称	配置図	名張市都市整備部営繕住宅室	検図	設計	作成年月日	図面No.
工事名称	美旗市民センター多目的ホール空調設備整備工事	縮尺	1/200				R5.6	A-01



☒ : 天井点検口 アルミ 450×450 新設を示す

	工番	令和5年度(地工)第2号	図面名称	2階平面図	名張市都市整備部営繕住宅室	検図	設計	作成年月日	図面No.
	工事名称	美旗市民センター多目的ホール空調設備整備工事	縮尺	1/200				R5.6	A-02



PH階平面図

☒ : 天井点検口 アルミ 450×450 新設を示す

	工番	令和5年度(地工)第2号	図面名称	屋上平面図	名張市都市整備部営繕住宅室	検図	設計	作成年月日	図面No.
	工事名称	美旗市民センター多目的ホール空調設備整備工事	縮尺	1/150				R5.6	A-03

電 気 設 備 工 事 特 記 仕 様 書

I 工事名称 美旗市民センター多目的ホール空調設備整備工事
 II 工事場所 名張市 美旗 地内
 III 工事仕様

項 目	特 記 事 項
① 施行基準	<p>図面及び特記仕様書に記載のない事項については以下による。</p> <ul style="list-style-type: none"> * 国土交通省大臣官房官庁営繕部監修 <ul style="list-style-type: none"> 「公共建築工事標準仕様書 平成28年版」(建築工種編・電気設備工種編・機械設備工種編) 「公共建築設備工事標準図 平成28年版」(電気設備工種編・機械設備工種編) 「公共建築改修工事標準仕様書 平成28年版」(電気設備工種編・機械設備工種編) 「建築工事監理指針」「電気設備工事監理指針」「機械設備工事監理指針」平成28年版 * 国土交通省国土技術政策総合研究所及び独立行政法人建築研究所監修 <ul style="list-style-type: none"> 「建築設備耐震設計・施工指針2005年版」 <p>* 電気設備に関する技術基準を定める省令(電気設備技術基準) * 電力会社供給約款 * 消防関連法規(条例・所轄署指導要領を含む) * 電気工事業の業務の適正化に関する法律・電気工事士法・労働安全衛生法 * その他関連法規、関連諸基準</p>
② 一般事項	<p>工事の詳細については、本設計図面及び仕様書による他、上記各施工基準に準拠し、監督員指示の下に入念かつ誠実に施工すること。</p> <p>設計図書に定められた内容、現場の納まり・取り合い等の不明な点や施工上の困難・不都合、図面上の誤記及び記載漏れ等に起因する問題点及び疑義、設計図書のとおり施工することで将来不具合が発生すると予想される場合については、その都度、監督員と協議すること。なお設計図書のとおり施工であっても使用上の不具合が発生した場合は協議の上、改善策を講じること。</p> <p>他工事との取合いについては予め当該工事関係者間において協議し、円滑な工事進捗に努めること。なお調整不足による意匠的な仕上がり不備や不具合が発生した場合は監督員の指示により手直し施工を行うこと。</p>
③ 施工計画等	<p>受注者は、施工に先立ち、次の書類を提出し、監督員と打合わせを行うこと。</p> <ul style="list-style-type: none"> * 総合施工計画書 <p>なお、これらの書類の作成に際し、施工上密接に関連する工事との納まり等について十分検討すること。</p>
④ 工事使用材料等	<p>工事に使用する機器及び材料等については、予め、次の書類を提出すること。</p> <ul style="list-style-type: none"> * 使用機材届出書(メーカーリスト) * 機器明細図 * カタログ・製作図・その他諸資料 <p>なお、機器及び材料等の選定にあたっては電気設備工事指定資材見積メーカー(参考)及び国土交通省大臣官庁営繕部監修「建設材料・設備機材等品質性能評価事業」評価名簿(最新版)又はこれらと同等以上のものとする。</p> <p>また、品質が求められる水準以上であれば、県内生産品の優先使用に努め、「みえ・グリーン購入基本方針」に準ずること。</p>
⑤ 工程表	<p>関連業者間にて十分協議し実施工程表を作成して監督員に提出すること。</p> <p>なお実施工程表には埋設・隠蔽・高所等の施工確認項目の該当時期を印すること。</p> <p>又、工程については、学校運営に支障が無いよう検討すること。</p>
⑥ 工事写真	<p>国土交通大臣官房官庁営繕部監修「工事写真の撮り方(改訂第3版)―建築設備編」によるほか監督員の指示により撮影し、電子納品及び以下のものを提出する。</p> <p>なおCDの提出部数は「電子納品」を参照</p> <ul style="list-style-type: none"> * 代表写真(不可視部分や材料、寸法写真、拡大写真、撤去処分品、撤出状況等)を抽出し、判相当サイズで印刷。(A4版用紙に両面印刷にて3枚/ページ) 1部
⑦ 完成写真	<p>主たる電気設備の全景写真を黒板無しにて撮影し、L判相当サイズで印刷する。(A4版用紙に3枚/ページ) 1部</p> <p>撮影箇所は主要機器類、室内及び外構等の電気設備とする。詳細は監督員と協議する。</p>
⑧ 完成書類	<p>工事が完了した時は各種の試験及び検査を受けるものとする。</p> <p>書類については以下のもの及び上記書類を併せ、監督員の指示に従い取りまとめ提出する。</p> <ul style="list-style-type: none"> * 工事完成報告書、工事目的物引渡書、完成写真 * 製本図面(竣工図): 図面枚数が少ない場合、合冊でもよい。 <p>竣工図は、原因サイズを2部。</p> <p>白焼き(青焼き不可)で文字潰れのないこと。表紙(可能な範囲で背表紙にも)に「年度、工事名、竣工図、受注者名」を印字(シール不可)すること。</p> <ul style="list-style-type: none"> * 引渡目録、工事書類預り書 * 工事書類(工事写真、安全教育・訓練に関する書類、産業廃棄物処理集計表等) * 工事書類(打合記録、工事材料搬入報告) * 完成図書(試験成績表、自社検査記録、機器完成図、取扱説明書、保証書、機器銘板写し等) * 官公署手続き書類等(検査済証、着工届出書、設置届出書、電力会社届出書類等) * その他監督員の指示する書類 <p>ただし、作成しがたい場合は、監督員との協議による。</p> <p>なお、完成書類の著作権にかかる使用権は発注者に移譲するものとする。</p>
⑨ 完成確認、完成検査時の電源確保	<p>機器の動作確認、電圧・極性・相回転等の確認が出来るよう電源を確保すること。</p>
⑩ 施工条件	<p>監督員及び関係部署と協議調整し決定すること。</p>

項 目	特 記 事 項
① 事故の発生時	<p>工事施工中に事故が発生した場合には直ちに監督員に通報するとともに、所定の様式により工事事故報告書を監督員が指示する期日までに、監督員に提出しなければならない。</p> <p>なお、事故発生後の措置について監督員と協議を行うとともに、当該事故に係る状況聴取調査、検証等に協力すること。</p>
② 電子納品	<p>工事完成図書は、竣工図・施工図のCADデータ(JWW)及びPDFを格納。</p>
③ 既設との取合い	<p>本工事施工に伴う既設設備の軽微な加工改造は、本工事とする。</p>
④ 既設設備の調査	<p>既設設備の改修を含む場合、他の設備、施設運営に影響を来さないよう、現地工事着工前に十分な調査をおこなうこと。又、施工前後で比較を行うよう工事前にも絶縁抵抗測定を行っておくこと。</p>
⑤ 工事中の保安管理	<p>新築、増築等で自家用電気工作物の範囲が変更になった場合、その供用開始から引渡しまでの電気保安管理にかかる費用は本工事に含まれる。</p>
⑥ 不当介入を受けた場合の措置	<p>暴力団員等による不当介入(伊賀市の締結する契約等からの暴力団等排除措置要綱)を受けた場合の措置について</p> <p>(1) 受注者は暴力団員等(伊賀市の締結する契約等からの暴力団等排除措置要綱)による不当介入を受けた場合は、断固としてこれを拒否するとともに、不当介入があった時点で速やかに警察に通報を行うとともに、捜査上必要な協力を行うこと。</p> <p>(2) (1)により警察に通報を行うとともに、捜査上必要な協力をを行った場合には、速やかに発注者に報告すること。発注者への報告は文書で行うこと。</p> <p>(3) 受注者は暴力団員等により不当介入を受けたことから工程に遅れが生じる等の被害が生じた場合は、発注者と協議を行うこと。</p>
⑦ 耐震基準	<p>耐震措置の計算及び施工方法は、次の事項以外は全て「官庁施設の総合耐震計画基準及び同解説平成8年版」(建設大臣官房長官庁営繕部監修)及び「建築設備耐震設計・施工指針(2005年版)」(国土交通省国土技術政策総合研究所及び独立行政法人建築研究所監修)による。</p> <p>(1) 局部震度法による建築設備機器の設計用標準水平震度(Ks)</p> <p>(2) 地域係数は1.0とする。</p> <p>(3) 自重が100kg以下の比較的軽量の機器(標準仕様書の適用を受けるものは除く)の取付については、取付下地を入念に施工し、標準メーカーの指定する方法で確実に取付を行うものとするが、監督員の承諾を受ける。</p> <p>(4) 配管配線及びダクトの支持は、標準仕様書及び標準図による。</p> <p>(5) 機器の耐震計算書を提出すること。</p> <p>重量1kN(100kg)以上のアンカー取付機器 ※ 盤類、変圧器類、発電設備及び補機類、燃料タンク等水槽類、その他監督員が指示するもの。</p>
⑧ 施工	<p>(1) 塗装</p> <ul style="list-style-type: none"> 指定色で2回塗りとする。 金属管、2種金属繊維、吊りボルト、支持具等鋼板製(SUS、溶融亜鉛メッキ、樹脂製は除く)は原則として塗装を施すこと。 <p>(2) 行先表示等</p> <ul style="list-style-type: none"> 分電盤、端子盤、制御盤、プルボックス、ハンドホール内の電線ケーブル類にはケーブルサイズ及び行先の表示を施すこと。 <p>(3) セパレータ</p> <ul style="list-style-type: none"> 分電盤、端子盤、制御盤、コンセント内等に強電回路、弱電回路が混在する場合はセパレータを取り付けること。 <p>(4) 保護キャップ等</p> <ul style="list-style-type: none"> レースウェイ等のダクタークリップが、人が容易に近づける場所、高さ(おおよそ2m以下)にある場合は保護キャップを取り付けること。
⑨ その他	<p>(1) 使用機械</p> <ul style="list-style-type: none"> 低騒音型、低振動型の建設機械の使用に努めること。 <p>(2) 測定機器の校正記録</p> <ul style="list-style-type: none"> 工事で使用する測定機器に対しては適正に校正した器具を使用しなければならない。測定に先立ち使用する測定機器の検査済証(写し)又は校正記録(写し)を監督員に提示すること。 <p>(3) 設計図書上に示すメーカー型番・姿図等は参考とする。</p>

⑩ 電気設備	電気方式	<input type="radio"/> 単相3線式(200/100V) <input type="radio"/> 単相2線式(200V) 60Hz <input checked="" type="radio"/> 三相3線式(200V)
	工事範囲	<input checked="" type="radio"/> 配管 <input checked="" type="radio"/> 配線 <input checked="" type="radio"/> 機器取付 <input type="radio"/> 引込 <input type="radio"/> 引込み工事負担金 <input checked="" type="radio"/> 既設動力盤改造
	盤類形式	<input type="radio"/> 埋込み型 <input type="radio"/> 露出型 <input type="radio"/> 民間仕様 <input type="radio"/> 盤内には、施工年月、請負者名、施工者名を記載する。
	その他	<input type="radio"/> 警報設備 <input type="radio"/> 動力設備

電気設備工事指定資機材適用規格及びメーカーリスト

分類	資機材名	適用範囲	規格・メーカー等
電線	電線、ケーブル類(エコ電線・ケーブルを優先使用)	一般配線工事に使用するもの、エコ電線・ケーブルのあるもの	<input checked="" type="radio"/> JIS規格適合品 <input checked="" type="radio"/> JCS(日本電線工業会規格)規格適合品
		上記以外の一般配線工事に使用するもの	<input checked="" type="radio"/> JIS規格適合品
電線保護用材	圧着端子 裸圧着スリーブ	一般配線工事に使用するもの	<input checked="" type="radio"/> JIS規格適合品 <input checked="" type="radio"/> JIS規格のない物にあっては、電気用品の技術上の基準を定める省令の適合品
		金属管、VE、PF、HIVE、FEP、CD、合成樹脂製可とう管、可とう電線管、フロアダクト、各付属品	<input checked="" type="radio"/> JIS規格適合品 <input checked="" type="radio"/> JIS規格のない物にあっては、電気用品の技術上の基準を定める省令の適合品
配線器具	コンセント、スイッチ	一般配線工事に使用するもの	<input checked="" type="radio"/> JIS規格適合品 <input checked="" type="radio"/> JIS規格のない物にあっては、電気用品の技術上の基準を定める省令の適合品
盤類	分電盤、実験盤		<input checked="" type="radio"/> JIS規格適合品 ※メーカーは「設備機材等評価名簿」による
		制御盤	<input checked="" type="radio"/> (社)日本配電制御システム工業会規格(JSIA)適合品 ※メーカーは「設備機材等評価名簿」による

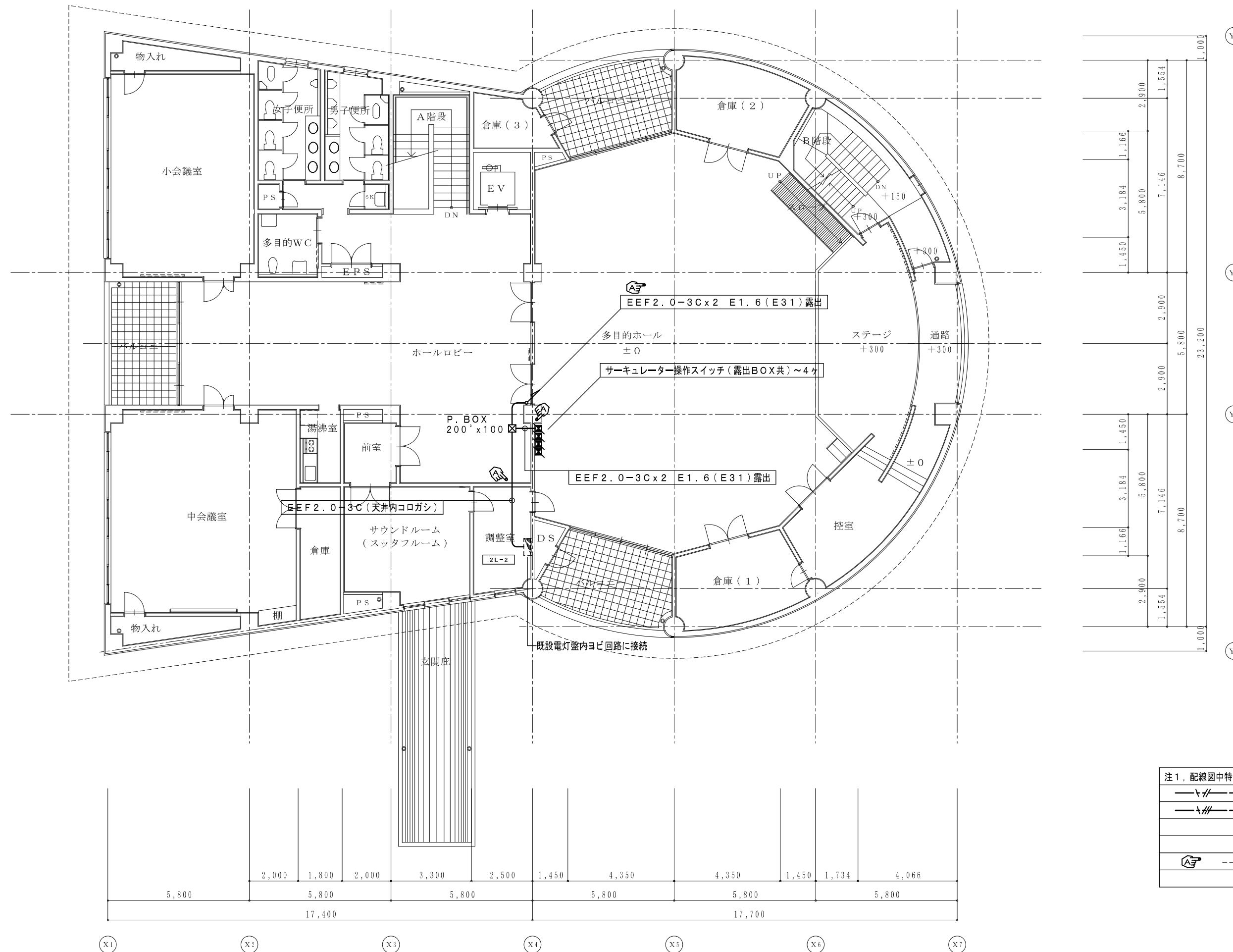
注 ・「JIS規格適合品」と指定された資材は、工業標準化法に基づく適合の表示(製品・包装の外表面、容器の外表面、結束荷札ごとの納品書にJISマーク表示、またはJIS規格証明書等の添付)のあるものをいう。

・「設備機材等評価名簿」とは、国土交通省官庁営繕部監修「建設材料・設備機材等品質性能評価事業 設備機材等評価名簿(電気設備機材・機械設備機材)」の最新版をいう。ただし、納入地区及びアフターサービス地区に中部地区または近畿地区が含まれ、評価の有効期間内にある場合にのみ有効とする。

・「設備機材等評価名簿」に記載されていないメーカーの資機材を使用する場合は、評価基準と同じ条件を満たすことを証明する書類を監督員に提出し、承諾が得られた場合のみ使用できるものとする。

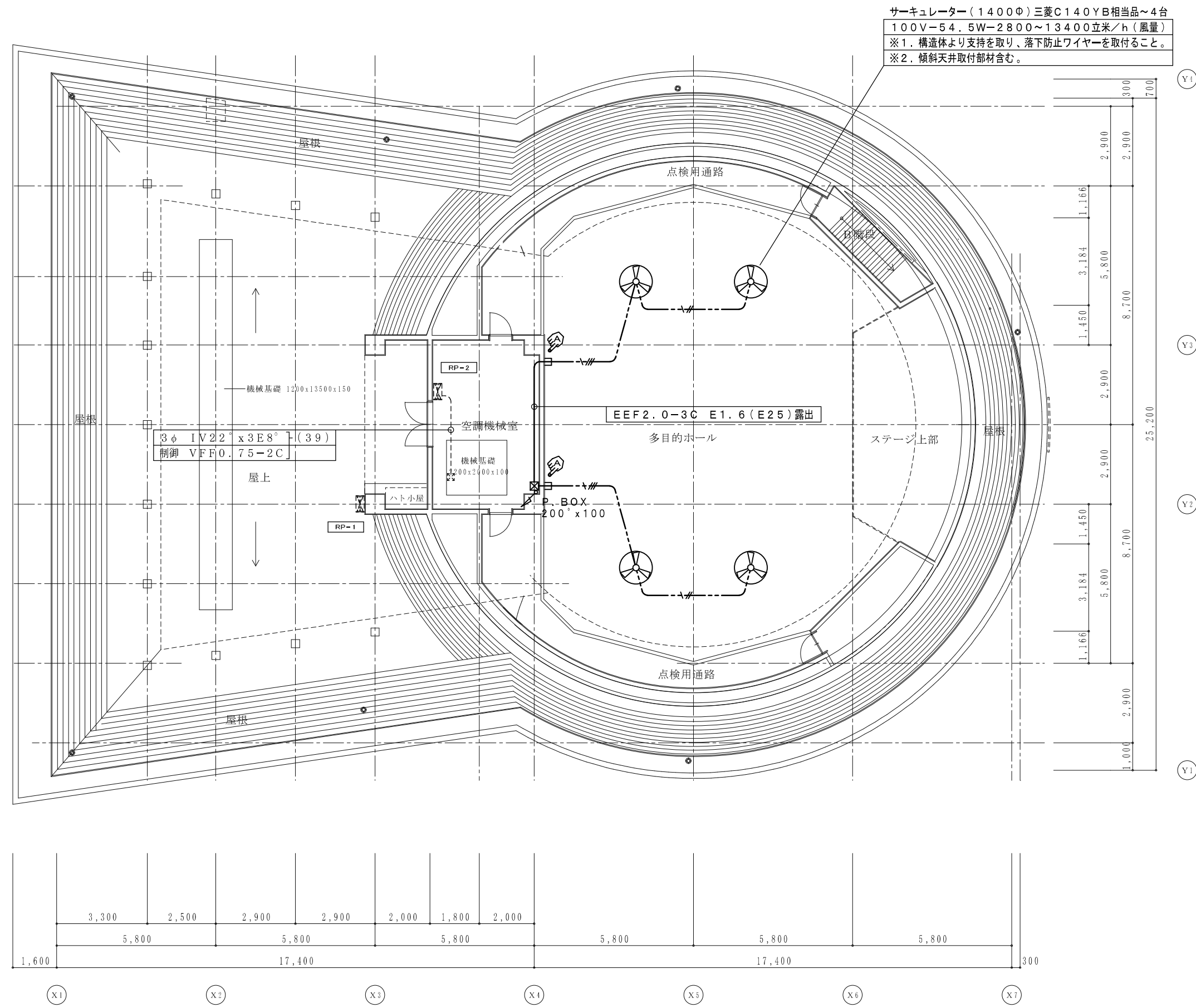
・特殊仕様の資機材を使用する必要がある場合は、仕様、性能等を証明する書類を監督員に提出し、承諾が得られた場合のみ使用できるものとする。

特記事項	TITLE	美旗市民センター多目的ホール空調設備整備工事 設計図	令和5年度(地委)第1号	SHEET NAME	電気設備 特記仕様書	NO.	E-01
		GOTOエンジニア	建築士事務所登録 三重県知事 第2-1358号 管理建築士 後藤克利	SCALE	NS		



注1. 配線図中特記なき配管配線は下記とする。

	EEF2.0-3C (天井内コログシ)
	EEF2.0-3C E1.6 (天井内コログシ)
	ハツリ貫通及び補修ヶ所を示す。



注1. 配線図中特記なき配管配線は下記とする。

	EEF2.0-3C (天井内コログシ)
	EEF2.0-3C E1.6 (天井内コログシ)
	ハツリ貫通及び補修ヶ所を示す。

機械設備工事特記仕様書 ●印を付けたものを本工事に適用する。																				
建築概要																				
工事名称	美旗市民センター多目的ホール空調設備整備工事																			
工事場所	三重県名張市美旗町 地内																			
<table border="1" style="width:100%; text-align:center;"> <tr> <th>建物名称</th> <th>構造</th> <th>階数</th> <th>延べ面積</th> <th>備考</th> </tr> <tr> <td>美旗市民センター</td> <td>RC造</td> <td>2階建て</td> <td>1504.7㎡</td> <td>1項(口)</td> </tr> </table>					建物名称	構造	階数	延べ面積	備考	美旗市民センター	RC造	2階建て	1504.7㎡	1項(口)						
建物名称	構造	階数	延べ面積	備考																
美旗市民センター	RC造	2階建て	1504.7㎡	1項(口)																
一般事項																				
適用仕様書	<input checked="" type="checkbox"/> 国土交通省大臣官房官庁営繕部監修「公共建築工事標準仕様書(機械設備工編)」(最新版) 「公共建築改修工事標準仕様書(機械設備工編)」(最新版) 「公共建築設備工事標準図(機械設備工編)」(最新版) 「公共建築改修工事標準仕様書(機械設備工編)」(最新版) 「空気調和・衛生設備工事標準仕様書」(最新版) 「建築設備工事共通仕様書」(最新版) <input type="checkbox"/> 空気調和・衛生学会規格 <input type="checkbox"/> 日本建築家協会編 <input checked="" type="checkbox"/> 所轄水道局 <input checked="" type="checkbox"/> ガス供給社内規 <input checked="" type="checkbox"/> 消防関係法規(所轄指導要綱含む) <input checked="" type="checkbox"/> その他関連法規																			
優先順位	1. 現場説明事項・質疑応答書 2. 本特記仕様書 3. 設計図書 4. 工事共通仕様書																			
申請手続	工事に伴う官公署への申請・届出は請負者において行う。これに伴う費用も本工事の含む。																			
疑義	設計図書の誤配、記載漏れ、又図面上納まり不明な事に起因する問題点、疑義についてはその都度監督員と協議する事。																			
変更	設計図書に明記なくとも、外観上、機能上又は法規上当然必要と認められるものについては、本工事に含むものとする。																			
工程表	実施工程表、月間工程表を関連業者間にて十分協議して作成し、監督員に提出する。																			
施工図	請負者は施工に先立ち、施工計画書、工種別施工要領書、施工図等を作成し、監督員と打ち合わせを行うこと。施工図等の作成に際し、施工上密接に関連する工事との納まり等について十分検討する。																			
機器及び材料等	工事に使用する機器及び材料等については、予め使用機材届出書(メーカーリスト)、機器明細図、現品、カタログ、その他諸資料を事前に届け出ること。尚、図面に記載の品番は、参考品番として便宜上メーカー品番を使用しているため、メーカーの選定にあつた場合は、同等品以上の性能を有するものとする。また、国等による環境物品等の調達推進に関する法律(グリーン購入法)を考慮し、再生品などの環境に優しい(環境物品)の調達に務める。																			
完成図書	工事完成の上は各種の試験、検査を受け許可書証、成績表等とりまとめ提出すること。 完成原因1部、青焼A3版2つ製本(文字入、表紙、背共)2部、青焼A2版2つ製本(文字入、表紙、背共)2部、完成図面電子データJWW形式CDR1枚																			
工事写真	国土交通省大臣官房官庁営繕部監修「工事写真の撮り方(改訂版)一建築設備編」によるほか、監督員の指示により撮影し提出する。																			
耐震措置	国土交通省住宅局建築指導課監修の「建築設備耐震設計・施工指針」による。																			
発生材処分	発生材を処分する場合は、「廃棄物の処理及び清掃に関する法律」及び「再生資源の利用の促進に関する法律」に基づいて適正に処理する。(マニフェストA、D、Eの写しを提出すること) 建設リサイクル法(三重県指針)に基づき再生資源の十分な利用及び廃棄物の原料等を通じて、資源の有効な利用の確保及び廃棄物の適正な処理を図り、もって生活環境の保全及び国民経済の健全な発展に寄与すること。																			
冷媒ガス回収・破壊	既設冷暖房施設撤去に伴う、冷媒ガス回収・破壊は関係法令に基づき適切に処分する事。(破壊証明書提出)																			
その他	工事に必要な又は支障となる既設配管、機器の設置については、図面に記載なくとも監督員の指示により行うこと。工事着者前に漏水の有無を確認すること、又工事施工後の加圧試験等を監督員の指示により行うこと。																			
特記事項																				
<input type="checkbox"/> 地中埋設の給水、ガス、消火管等は埋設表示杭、埋設シートを布設する。 <input checked="" type="checkbox"/> 機器及び配管等は、地震時に水平移動、転倒、落下などが生じないように「建築設備耐震設計指針」により施工する。 <input type="checkbox"/> 防火区画貫通部分は、日本建築センターの性能評定を受けた工法に基づく材料を使用すること。 <input type="checkbox"/> 建物導入配管(給水、ガス、消火)は十分な可搬性を有する変位吸収配管施工をおこなう。 <input type="checkbox"/> 水密を要する部分についてはスリーブ、地中に用いるスリーブはVPP管、他は紙製等のスリーブを使用することができる。 <input type="checkbox"/> 排水管を除く管の埋設深さは、一般敷地300mm以上、車両道路部600mm以上とする。 <input checked="" type="checkbox"/> 既存コンクリート床、壁などの配管貫通部の穴あけは、原則としてダイヤモンドカッターによる。 <input type="checkbox"/> 土間配管は土間筋に吊り下げるなど埋設配管を保持するようにする。 <input checked="" type="checkbox"/> 屋外露出及び多湿箇所(トレンチビッチ等)の配管架台は、SUS又はSS溶融亜鉛メッキ仕上げとする。 <input checked="" type="checkbox"/> 機器・配管・支持金物において、異種金属が接触する部分には、絶縁処理をおこなう。 <input checked="" type="checkbox"/> 屋外機器設置基礎のアンカーボルトは、ケミカルアンカー(ステンレス製)とする。																				
共通事項																				
保温工事 <input checked="" type="checkbox"/> 保温施工範囲は共通仕様書による。 <input checked="" type="checkbox"/> 保温施工種別 <input checked="" type="checkbox"/> 共通仕様書による。 <input type="checkbox"/> 下表による。(但しダクト、機器、煙道は共通仕様書による。)																				
<table border="1" style="width:100%; text-align:center;"> <tr> <th>屋外露出(機械室)</th> <th>グラスウール保温筒</th> <th>アルミガラスクロス粘着テープ</th> </tr> <tr> <th>屋外露出・多湿箇所</th> <td>ポリスチレンフォーム保温筒</td> <td>カラー亜鉛鉄板仕上げ</td> </tr> <tr> <th>天井・PS内</th> <td>グラスウール保温筒</td> <td>アルミガラスクロス</td> </tr> <tr> <th>床下・暗渠内</th> <td>グラスウール保温筒</td> <td>防水麻布(アスファルトプライマー)</td> </tr> </table>					屋外露出(機械室)	グラスウール保温筒	アルミガラスクロス粘着テープ	屋外露出・多湿箇所	ポリスチレンフォーム保温筒	カラー亜鉛鉄板仕上げ	天井・PS内	グラスウール保温筒	アルミガラスクロス	床下・暗渠内	グラスウール保温筒	防水麻布(アスファルトプライマー)				
屋外露出(機械室)	グラスウール保温筒	アルミガラスクロス粘着テープ																		
屋外露出・多湿箇所	ポリスチレンフォーム保温筒	カラー亜鉛鉄板仕上げ																		
天井・PS内	グラスウール保温筒	アルミガラスクロス																		
床下・暗渠内	グラスウール保温筒	防水麻布(アスファルトプライマー)																		
<input checked="" type="checkbox"/> 保温厚さ <input type="checkbox"/> 共通仕様書による。 <input checked="" type="checkbox"/> 下表による。(但し機器、煙道は共通仕様書による。)																				
<table border="1" style="width:100%; text-align:center;"> <tr> <th></th> <th>80A以下</th> <th>100~150A</th> <th>200A以上</th> </tr> <tr> <th>給排水管・給湯管・温水管・ドレン管 消火管(但し屋外・屋内露出のみ)</th> <td>20mm</td> <td>25mm</td> <td>40mm</td> </tr> <tr> <th></th> <th>25A以下</th> <th>32~200A</th> <th>250A以上</th> </tr> <tr> <th>冷水管・冷温水管</th> <td>30mm</td> <td>40mm</td> <td>50mm</td> </tr> </table>						80A以下	100~150A	200A以上	給排水管・給湯管・温水管・ドレン管 消火管(但し屋外・屋内露出のみ)	20mm	25mm	40mm		25A以下	32~200A	250A以上	冷水管・冷温水管	30mm	40mm	50mm
	80A以下	100~150A	200A以上																	
給排水管・給湯管・温水管・ドレン管 消火管(但し屋外・屋内露出のみ)	20mm	25mm	40mm																	
	25A以下	32~200A	250A以上																	
冷水管・冷温水管	30mm	40mm	50mm																	
<input type="checkbox"/> 冷媒配管の露出部は化粧ケース仕上げとする。																				
工事種別																				
	屋外	屋内	屋外	屋内																
給排水衛生設備		空調設備																		
給水設備		機器設備	●	●																
排水設備		配管設備	●	●																
衛生器具設備		ダクト設備																		
給湯設備		換気設備																		
ガス設備	●	排煙設備																		
消火設備		自動制御設備																		
ろ過設備																				
浄化槽設備																				

工事範囲			
○給水設備	○給水方式	○水道直結方式	
		○高架水槽方式	○市水 ○
		○圧送方式	○圧力タンク ○回転制御
	○受水槽 本体	○FRP製	○一体型 ○複合板 ○単板
			○パネル型 ○複合板 ○単板
		○ステンレス製	○一体型 ○パネル型
		○鋼板製	○一体型 ○パネル型
	○高架水槽 本体	○FRP製	○一体型 ○複合板 ○単板
			○パネル型 ○複合板 ○単板
		○ステンレス製	○一体型 ○パネル型
		○鋼板製 ○一体型 ○パネル型	
○配管材料	○ライニング鋼管	一般 ○VA ○VB ○VD ○PA ○PB ○PD	
		地中 ○VD ○PD ○SUS ※VD管は既設配管迂回工事(100A)	
	○硬質ポリ塩化ビニル管	一般・地中 ○HI ○VP ○ポリ管	
	○さや管工法	○架構ポリ管 ○	
○弁類	直結部分	○水道業者指定品	
	その他の部分	○JIS 5 kgf/cm2 ○JIS 10 kgf/cm2	
○量水器	○貸与品 ○買取品(私設)		
○引込加入、市納金等	○要 ○別途工事 ○本工事		
	○不要 ○		
○その他	○撤去工事を行う。		
○排水設備	○排水方式	屋外 ○分流方式 ○合流方式	
		屋内 ○分流方式 ○合流方式	
	○放流先	雨水	○分流方式 ○合流方式
		汚水	○下水管 ○浄化槽 ○合併処理槽 ○既存樹
		雑排水	○下水管 ○合併処理槽 ○側溝又は河川 ○既存樹
		雨水	○雨水管 ○調整池 ○側溝又は河川 ○既存樹
	○配管材料	屋内汚水管	○メカニカル形排水鋼管 ○排水用塩化ビニル管(可とう継手又はMD継手) ○硬質ポリ塩化ビニル管(VP) ○耐火被覆ビニル管
		雑排水管	○配管用炭素鋼管(白) ○排水用塩化ビニル管(可とう継手又はMD継手) ○硬質ポリ塩化ビニル管(VP) ○耐火被覆ビニル管 ○耐熱塩化ビニル管(HT)
		通気管	○配管用炭素鋼管(白) ○硬質ポリ塩化ビニル管(VP) ○耐火被覆ビニル管
		屋外排水管	○遠心力鉄筋コンクリート管(外圧管 ○2種 ○1種) ○硬質ポリ塩化ビニル管(VP) ○硬質ポリ塩化ビニル管(VU) [150以上]
○樹類	○公団形(B種) ○現場打ち ○市販樹 ○小口径 ○ビニル樹		
○その他	○各階に伸縮継手取付		
○大機器洗浄方式	○FV ○節水形 ○低圧形		
	○洗浄タンク		
○衛生器具設備	○水栓	○節水コマ(泡沫式は除く) ○普通コマ	
	○その他	○和風便器が防火区画を貫通する場合は耐火カバーを設ける。	
○給湯設備	○給湯方式	○中央式 ○ボイラー ○温水機 ○ガス給湯器 ○電気温水器	
		○局所式 ○ガス給湯器 ○瞬間湯沸器 ○電気温水器	
	○配管材料	○鋼管 (○M ○L) ○被覆鋼管 (○M ○L)	
		○ステンレス鋼管	○配管用炭素鋼管(黒) [油] ○配管用炭素鋼管(白) [温水]
○耐熱性硬質塩化ビニルライニング鋼管		○内外面耐熱性硬質塩化ビニルライニング鋼管 [土中、暗渠]	
○耐熱性硬質塩化ビニル管		○さや管工法 (○架構ポリ管 ○)	
○ガス設備	○燃料	○都市ガス ○LPG ○灯油 ○A重油 ○電気	
	○ガスの種別	○都市ガス (種別 13A 発熱量 10,750 kcal/m3) 供給事業者名:名張近鉄ガス	
		○液化石油ガス (発熱量 24,000kcal/kg) 供給事業者名:名張近鉄ガス	
	○配管材料	○配管用炭素鋼管(白) ○ビニル被覆鋼管 [地中埋設部] ○ポリエチレン被覆鋼管 [地中埋設部] ○ポリ管 ○都市ガスの場合、供給事業者の仕様による。	
○ポンペ	○別途工事 ○本工事		
	ポンペ	(○10kg ○20kg ○50kg ○バルク 本数(t))	
	転倒防止鎖等	(○本工事 ○別途工事)	
	○気化装置	○要 ○電気式 ○	
○メーター	○貸与品 ○買取品		
○ガス漏れ検知器	○本工事 ○別途工事		
	○一般形 ○自動遮断弁付		
○引込納付金等	○要 ○別途工事 ○本工事		
	○不要 ○		
○その他	○撤去工事を行う。		
○消火設備	○消火設備の種別	○屋内消火栓 ○屋外消火栓 ○スプリンクラー ○泡消火 ○粉末内消火	
		○連絡送水管 ○連絡散水管 ○移動粉末消火 ○フード消火 ○消火器	
	○屋内消火栓箱	○HB-1A ○HB-1B ○HB-2A ○HB-2B	
		○HB-3A ○HB-3B ○HB-4A ○HB-4B ○S	
		○屋外消火栓箱	○HB-21 ○HB-22
		○連絡送水管	○HB-11A.B ○HB-12A.B
	○配管材料	○鋼管 (○JIS G 3452 ○JIS G 3454) ○消火用塩化ビニル被覆鋼管(VF)	
	○消火栓弁	○JIS 10 kgf/cm2	
	○その他	○消火栓箱は指定色焼付塗装とする。	
	○ろ過方式	○砂 ○フィルター	
○制御	○全自動 ○手動		
○配管材料	○配管用炭素鋼管(白) ○耐熱性硬質塩化ビニルライニング鋼管 ○耐熱性硬質塩化ビニル管		
○その他	○		
○浄化槽設備	○方式・容量	○合併 ○単独 算定人員 人槽 処理水量 m3/日	
	○材質	○FRP製 ○コンクリート既製管 ○RC躯体	
	○補強スラブ	○要 ○不要	
	○その他	○	

○設計空気条件	<夏季>				<冬季>			
	乾球温度℃	湿球温度℃	相対湿度%	外気条件	乾球温度℃	湿球温度℃	相対湿度%	外気条件
○機器設備	<input checked="" type="checkbox"/> 熱源機器 ○冷水発生機 ○チラー (○空冷HP ○ガスHP ○水冷HP ○水冷) ○温水ボイラー ○水番熱 <input checked="" type="checkbox"/> 放熱器 ○EHP ○GHP ○FCU ○ACU <input checked="" type="checkbox"/> その他 ○撤去工事を行う。							
○配管設備	○配管方式		○冷媒配管 ○冷温水配管 ○冷却水配管 ○温水配管					
	○配管材料		○冷媒管 ○冷媒用鋼管 ○冷媒用被覆鋼管:ガス管保温厚20mm,液管保温厚10mm					
			○冷水管 ○配管用炭素鋼管(白) ○耐熱性硬質塩化ビニルライニング鋼管					
			○冷却水管 ○ライニング鋼管(○VA ○VB) ○配管用炭素鋼管(白) ○硬質ポリ塩化ビニル管(VP) ○ドレン管 ○屋内露出・結露防止用保温付硬質ポリ塩化ビニル管 ○屋外露出:カラー硬質ポリ塩化ビニル管 ○一般:硬質ポリ塩化ビニル管 ○油管 ○配管用炭素鋼管(黒) ○外面塩化ビニル被覆鋼管 ○蒸気管 ○配管用炭素鋼管(黒)					
○井類	○JIS 5 kgf/cm2 ○JIS 10 kgf/cm2		呼び径100A以上の井は係員と協議の上パタフライ井を使用して下さい。					
○その他	撤去工事を行う。							
○ダクト設備	○風道	○低速風道 ○高速風道						
	○風道材質	○亜鉛鉄板 ○塩化ビニルライニング鋼板 ○ステンレス鋼板 ○グラスウールダクト ○消音フレキ						
	○吹出口・吸込口	○アルミニウム製 ○鋼板製(指定色焼付塗装)						
	○その他	○						
○換気設備	○換気方式	○集中換気 ○個別換気						
	○風道	○低速風道 ○高速風道						
	○風道材質	○亜鉛鉄板 ○塩化ビニルライニング鋼板 ○ステンレス鋼板 ○硬質塩化ビニル管(VU) ○スパイラルダクト						
	○吹出口・吸込口	○アルミニウム製 ○鋼板製(指定色焼付塗装)						
○耐火被覆	○湯沸室排気ダクトについては法規に準じた耐火被覆を行う。							
○その他	○							
○排煙設備	○風道材質	○亜鉛鉄板 ○普通鋼板(厚1.6mm)						
	○排煙口	○天井取付 (○スリット形 ○スイング形)						
	○排煙口開放装置	○手動 ○手動及び遠隔操作可能なもの						
	○排煙方式	○遠隔形 ○手元形						
○排煙風量測定	○建築設備定期検査業務指導書(日本建築設備安全センター)の排煙風量の検査方式に準ずる。							
○その他	○							
○制御方式	○電子 ○電気 ○空気							
○その他	○							
メーカーリスト 下記リスト以外の選定は係員の承認を必要とする。								
管	継手共	Jマーク表示品/WSP表示品/JISマーク表示品/HASS表示品/JPF規格品/SAS規格品						
弁	青銅弁・鋳鉄弁	JISマーク表示品						
保温材	RW・GW保温材	JISマーク表示品						
ポン	ポンプ類	評価事業名簿による						
衛生器具	衛生器具類	JISマーク表示品 JIS規格以外:INAX/TOTO						
水槽	FRP水槽	積水プラント/日立化成/ブリジストン/三菱樹脂						
	鉄パネル水槽	積水プラント/ブリジストン						
樹	樹類(公団型)	協和コンクリート/桑名工業/昭和工業/ネオジオ/丸八産業						
	樹類(塩ビ樹)	日本下水道協会、排水設備用樹脂製マニホウ協会規格対象品又は準拠品						
鋳鉄製品	排水金物	オオタケフアンドリー/カネソウ/ガイド/中部コーポレーション/南濃鐵工/福西鐵物/ホクキャスト						
	鋳鉄蓋	評価事業名簿による						
量水器	量水器	愛知時計電機/金門製作所/リコーエレメック						
ガス器具	ガス配管器具	伊藤工機/桂精機製作所/藤井合金製作所/富士工業						
	ガス給湯器(都市ガス)	ガス供給者の承認する製造者の製品						
	ガス給湯器(LPG)	「ガス事業法」「液化石油ガスの保安の確保及び取引の適正化に関する法律」に基づき、省令による証書を付したものと						
ガス警報	ガス警報システム	金門製作所/富士工業/富士電機/松下電工/矢崎総業						
厨房機器	厨房システム	評価事業名簿による						
濾過装置	濾過機	オルガノ/栗田工業/サンエイ工業/三協/三進ろ過工業/タクマ/理水化学工業						
減菌機	減菌機	機材製作所/オーヤラックス/水道機工/日本曹達						
消火設備	消火栓類	立先堀製作所/岸本産業/北浦製作所/村上製作所/横井製作所						
	消火栓ホース	日本消防検定協会の合格表示品						
	スプリンクラー・泡消火	ノーミ/ニッタン/日本ドライケミカル/能美防災/ホーチキ						
	特殊ガス消火	川重防災工業/セコム/日昭/林テクノス/日信防災/ニッタン/能美防災						
浄化槽	合併浄化槽(RC造)	神鋼パナテック/ダイキ/東海不二工業/西原新工業/フジクリン工業/藤吉工業						
	合併浄化槽(FRP製)	建設大臣型式認定品						
簡易水洗	クリーントイレ	INAX/積水化学工業/ネボン/日立化成工業/松下電器産業/ロシニール						
プロア	プロア	朝日機工/アンレット/新明和工業/安永						
グリストラップ	グリストラップ	カネソウ/栗本鐵工所/下田機工/積水プラントシステム						
製缶類	製缶類・熱交換機	島倉鉄工所/広島鉄工/ベルテクノ/前田鉄工所/前田鉄工所(四日市)/森松工業						
空気調和機	パッケージ形空調機	パナソニック/ダイキン/東芝/日立製作所/三菱電機						
	ガスエンジン空調機	パナソニック/アイシン/ヤンマー/ダイキン						
防振装置	防振材・防振装置	倉敷化工/高砂ゴム/特許機器/ブリジストン/明和ゴム化成						
加湿器	加湿器	ウェットマスター/ピーエス工業/山武軽装						
送風機	送風機類	評価事業名簿による						
換気扇	換気扇類	栗田工業/東芝/日立製作所/松下電器産業/三菱電機						
ダクト付属品	吹出口・吸込口	空研工業/新昇工業/トーキン/錦興業						
	風量ユニット	エアコンスター/クボタ/新昇工業/東プレ						
ダクト	亜鉛鉄板	JIS規格品						
	ステンレス鋼板	JIS規格品						
	スパイラルダクト	大阪ラセン管工業/栗本鐵工所/泰弘/富士空調工業/フジモリ産業						
	フレキダクト	アライ実業/オーツカ/栗本鐵工所						
自動制御	自動制御機器	トキメックランディスギア/山武ハネウエル/横河ジョンソンコントロールズ						

特記事項	TITLE	SHEET NAME	NO.
	美旗市民センター多目的ホール空調設備整備工事 設計図	機械設備 特記仕様書	
	GOTOエンジニア	SCALE	M-01
	建築士事務所登録 三重県知事 第2-1358号 管理建築士 後藤克利	A2=N:S A3=N:S	

空調凡例

記号	名称	記号	名称	記号	名称
— R —	冷媒管		空調室内機		
— D —	ドレン管		空調室外機		

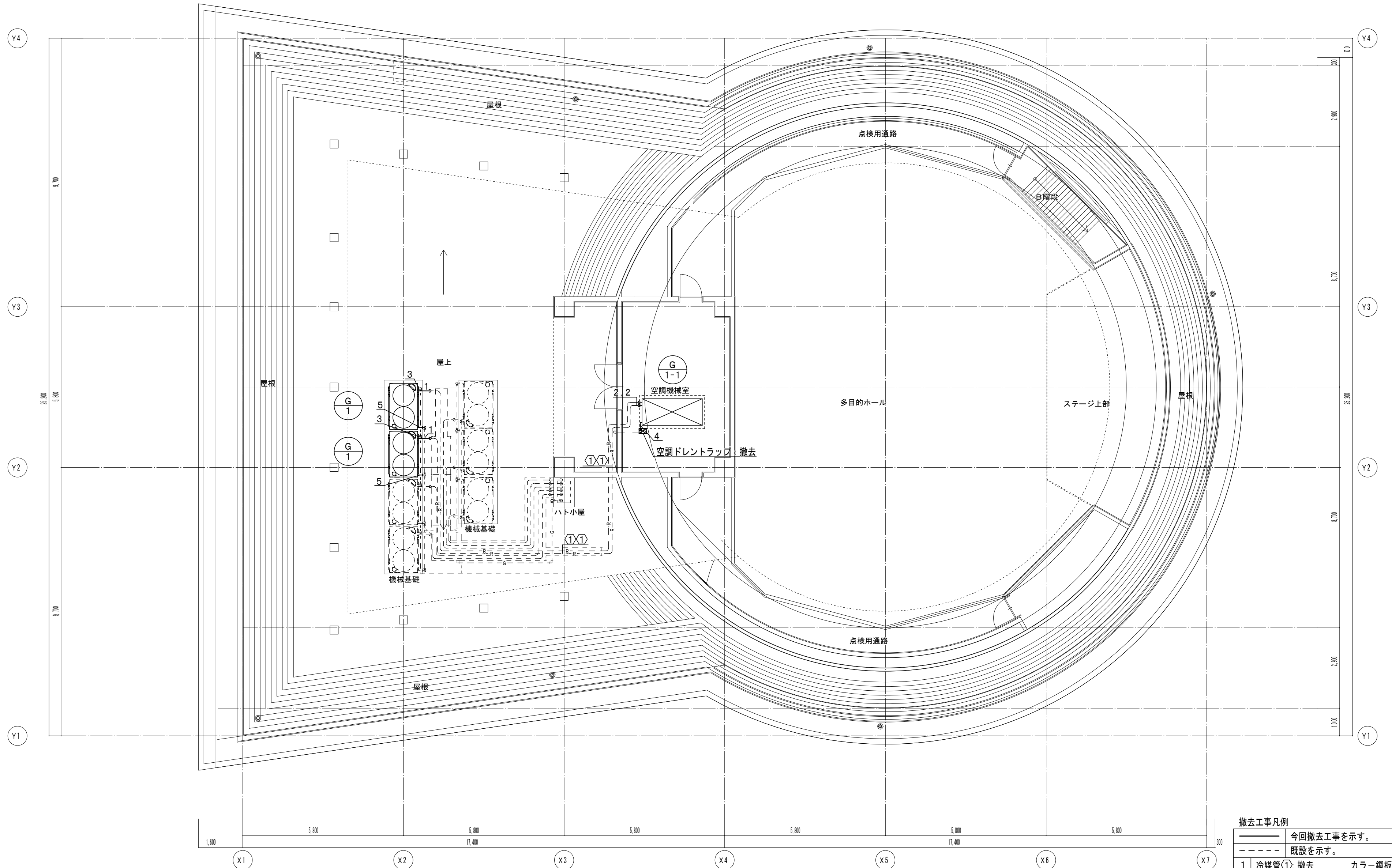
空調機器表 形式 ガスヒートポンプ式：都市ガス仕様

記号	機器名称	形式・仕様	電気容量					台数	備考
			相 (φ)	電圧 (V)	ガスエンジン出力 (kW)	内 (kW)	外 (kW)		
GHP-1	マルチエアコン	形式 室外機	3	200	12.4	---	0.75X2	2	設置場所：屋上
	室外機：更新用	冷房能力 56.0 kw 暖房能力 63.0 kw 最大暖房低温能力 67.0 kw 冷房消費電力 1.24 kw 暖房消費電力 0.74 kw 冷房燃料消費量 45.3 kw 暖房燃料消費量 43.3 kw 付属品 臭気低減機能、他付属品一式 基礎 防振架台 既設流用							参考品番：U-GH560U1DR 本体重量：705kg 本体寸法：1.65X0.88X2.228H
GHP1-1	マルチエアコン	形式 床置ダクト形	3	200	---	5.5	---	1	設置場所：3階機械室
	室内機	分割搬入後、現地にて組立を行う事。 冷房能力 112.0 kw 暖房能力 125.0 kw 冷房消費電力 5.28 kw 暖房消費電力 5.28 kw 付属品 エアフィルター、防振ゴム 空調ドレンアップキッド (K-DU202K) 接続キット、HA JEM-A規格対応コネクター 他付属品一式 リモコンスイッチ ワイヤードリモコンスイッチ 基礎 既設流用							参考品番：S-G1120BDS2 (40) 本体重量：464kg 本体寸法：2.18X1.03X2.04H
		既設集中管理リモコン：アドレス等変更設定：試運転調整 更新用機器の為、既設配管フラッシング洗浄を行う事。						1	2階多目的ホール
		既設集中管理リモコン：アドレス等変更設定：試運転調整 更新用機器の為、既設配管フラッシング洗浄を行う事。						1	1階事務室

注記 運転特性、能力はJIS条件による。電源容量値は参考とする。空調機は省エネタイプを仕様すること。空調機トッランナー基準改定仕様とする。
冷媒ガスはオゾン破壊係数ゼロとする。機器の製作仕様は国土交通省仕様とする。但し該当しない機器については製造者標準仕様による。
室外機は転倒防止を施す事。室外機及び室内機は（SUS製ボルトにて固定、Wナットにて締付けの事。アンカーはケミカルアンカー仕様。）また、引張試験を行うこと。
室外機-室内機間の2次側配線は冷媒管と抱き合わせの上本工事とする。
機器は同等品以上とする。基礎工事は既設流用とする。
室外機の設置には移動式クレーンを想定しているが、現地調査を行ったうえ、適切な工法を提案し、監督員の承諾を受けること。
ラフタークレーン（25t、2日）、交通誘導員B（2人）
室外機の冷媒配管接続部のフランジ間パッキンと、圧縮機のパッキンにアスベストの使用有り。（レベル3）
室内機の熱交換器配管分流器（真鍮部）と、固定金具間の緩衝シートにアスベストの使用有り。（レベル3）
上記アスベスト使用箇所については、分別を行った上、適切に処理をすること。
室内外機は有価物処理とする。

空調機器撤去一覧表

記号	形式・仕様	台数
G-1	ガスヒートポンプエアコン 室外機 参考品番：SGP-CH560G1P 冷房能力：56.0 kw 暖房能力：67.0 kw 冷房消費電力 1.71 kw 暖房消費電力 0.86 kw 原動機出力：15.0 kw 電源：3φ200V 付属品：防振架台、他付属品共 製品重量：960kg 製品寸法：1.68X0.95X2.103H 冷媒ガス R22	2
G1-1	ガスヒートポンプエアコン 室内機 床置ダクト形 参考品番：SGP-DH1120G1 室内機は分割後、撤去を行う。 冷房能力：112.0 kw 暖房能力：134.0 kw 冷房消費電力 4.75 kw 暖房消費電力 4.75 kw 送風機：3φ200V 5.5 kw 付属品：エアフィルター、リモコンスイッチ、ドレンアップメカ、 空調ドレントラップ、他付属品共 製品重量：450kg 製品寸法：2.18X0.98X2.07H	1



撤去工事凡例

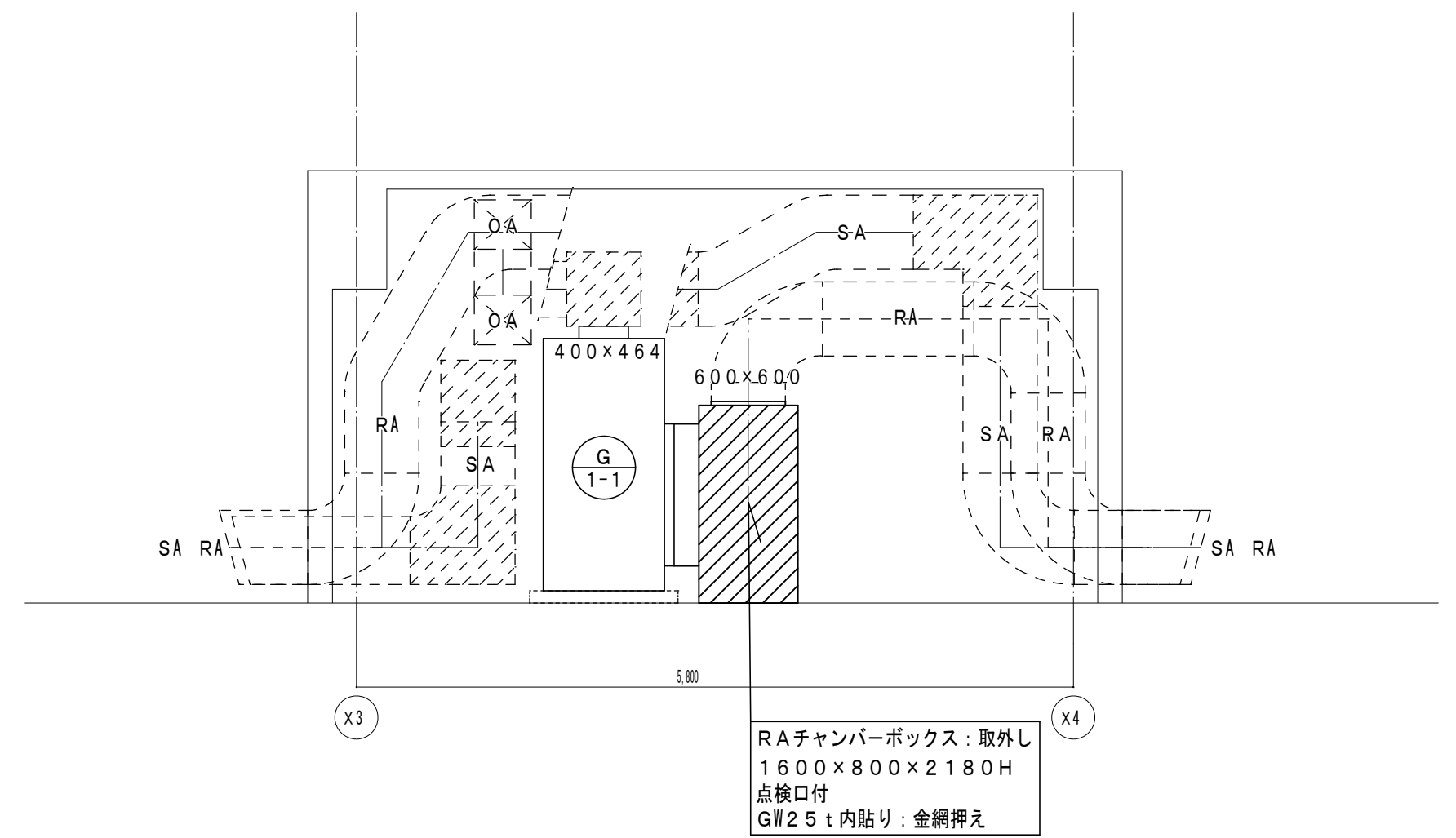
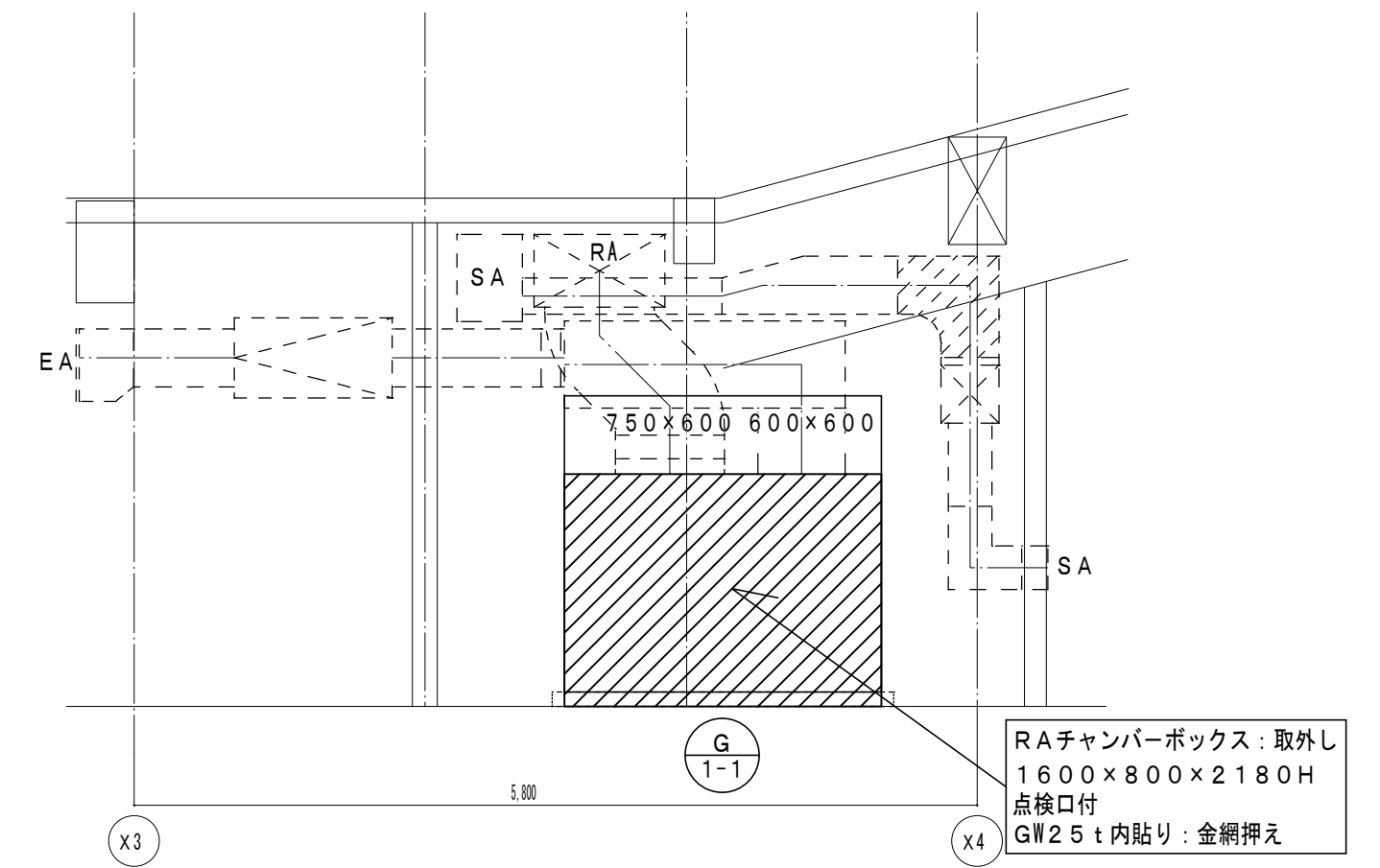
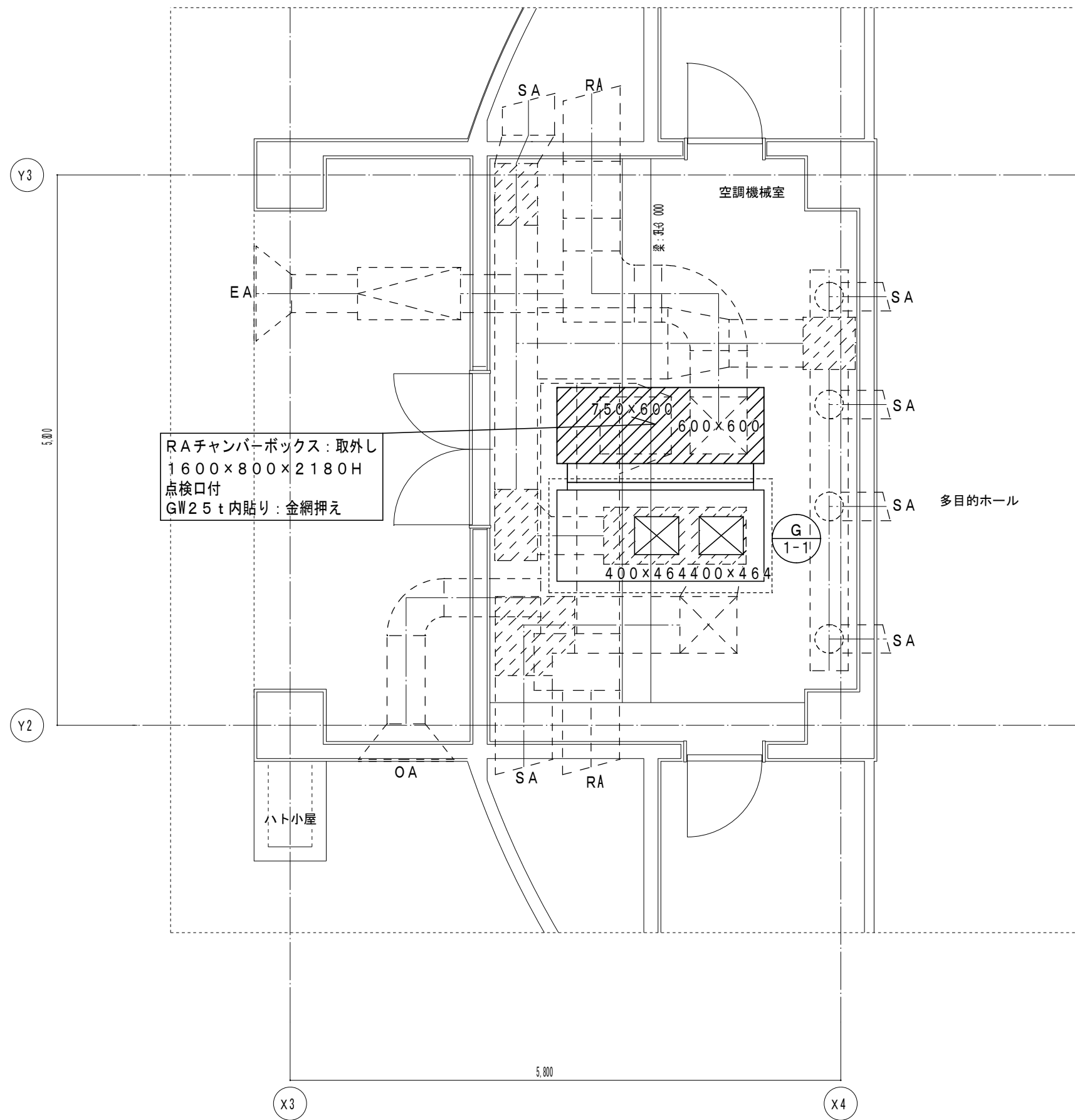
-----	今回撤去工事を示す。
-----	既設を示す。
1	冷媒管①: 撤去 カラー鋼板巻: 撤去
2	冷媒管①: 撤去 機械室保温仕様: 撤去
3	ドレン管25A: 撤去
4	ドレン管30A: 撤去 機械室保温仕様: 撤去
5	ガス管25A: 撤去 GC25, FJ25共
既設配管材料	
冷媒管: 冷媒用保温付被覆銅管	
ドレン管: 硬質塩化ビニル管	
ガス管: 配管用炭素鋼管 (都市ガス仕様)	

(参考)

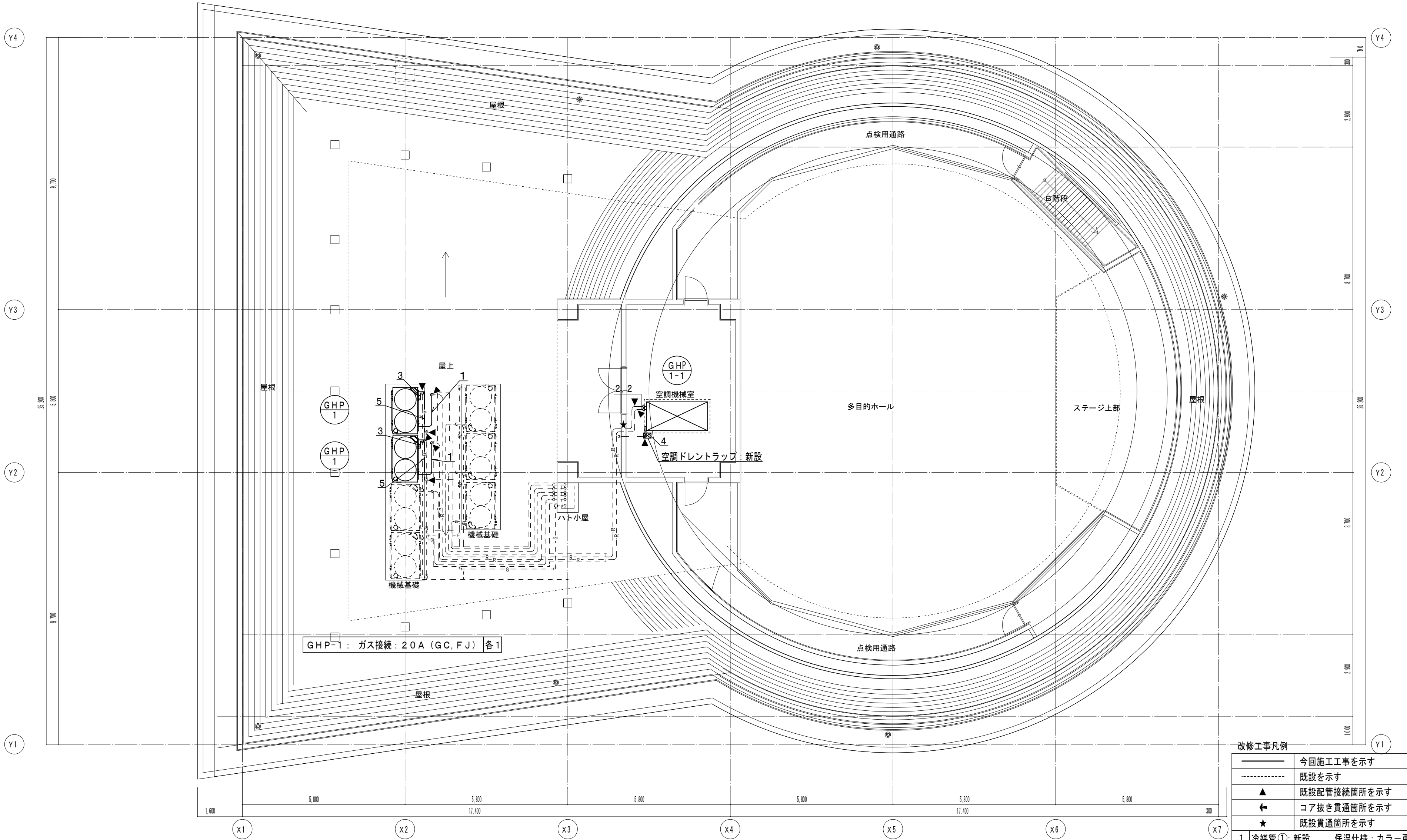
配管サイズ	ガス管	液管	連絡配線
①	38.1φ	19.1φ	CVV1.25'-2C

* 連絡配線は冷媒共巻きとする

- 空調リモコンスイッチ



特記事項	TITLE	美旗市民センター多目的ホール空調設備整備工事 設計図	令和5年度(地委)第1号	SHEET NAME	機械設備 空調設備 機械室平面詳細図(改修前)	NO.
		GOTOエンジニア	建築士事務所登録 三重県知事 第2-1358号 管理建築士 後藤克利	SCALE	A2=1:50 A3=1:71	



GHP-1 : ガス接続 : 20A (GC, FJ) 各1

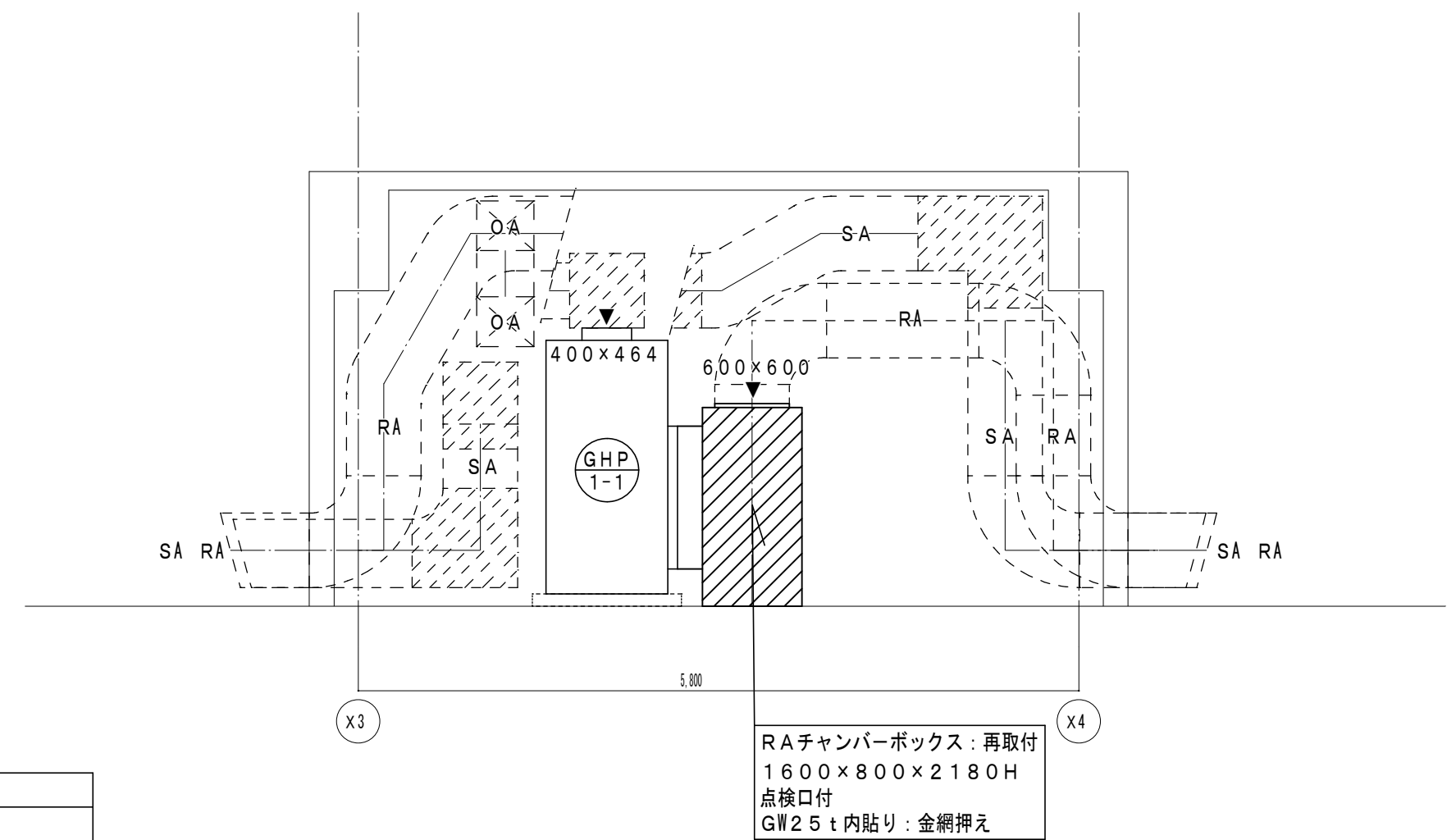
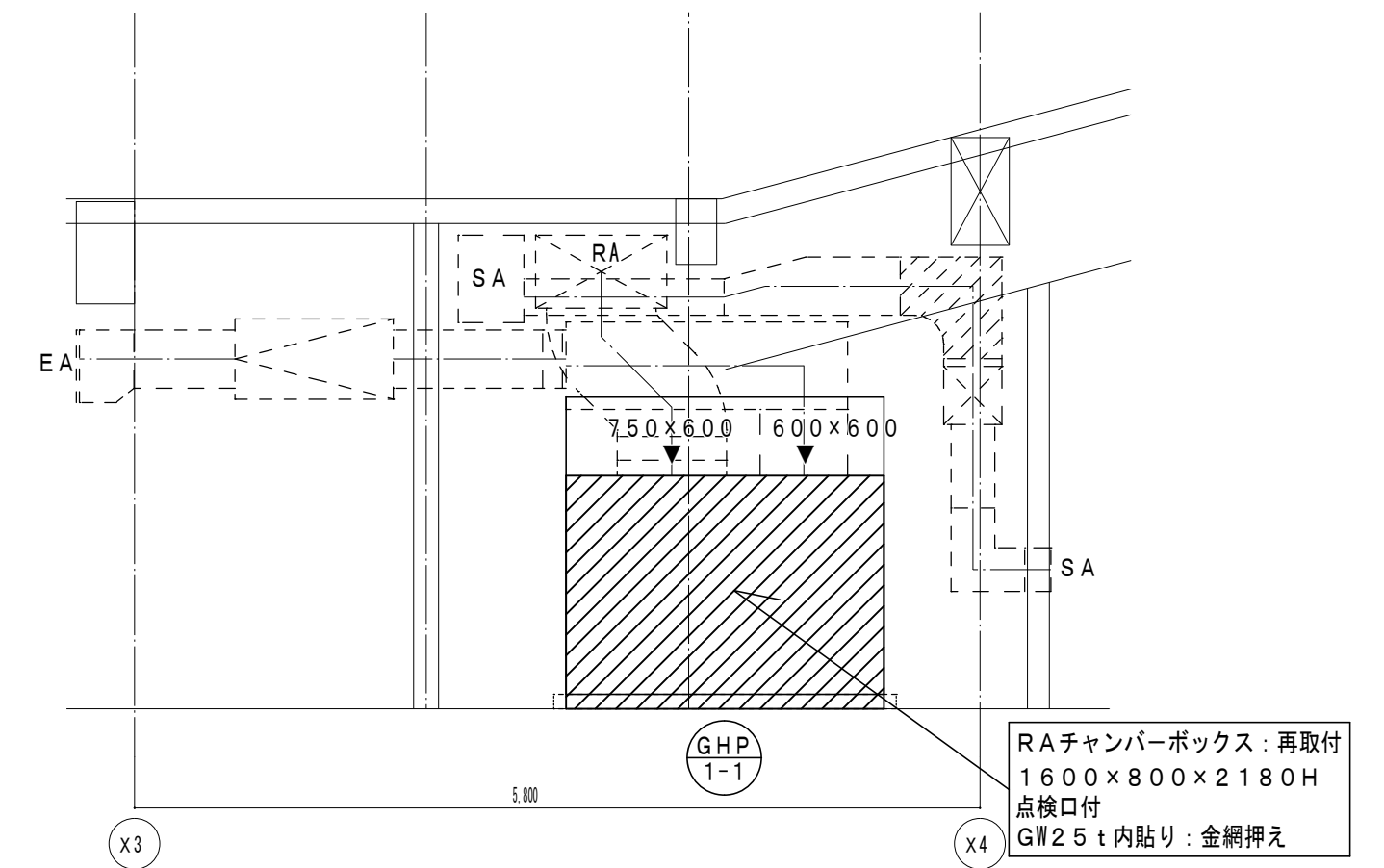
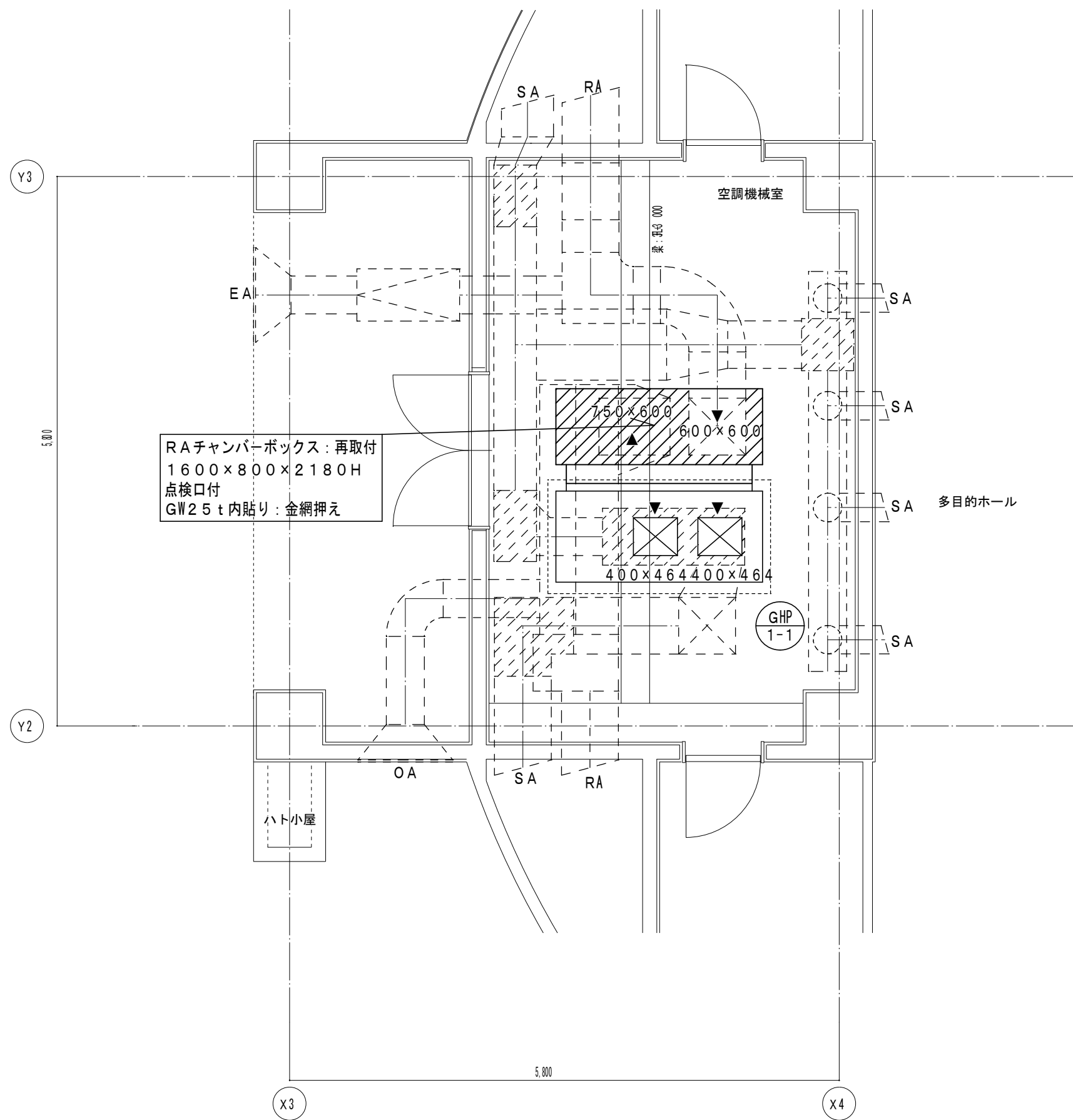
改修工事凡例	
—	今回施工工事を示す
-----	既設を示す
▲	既設配管接続箇所を示す
←	コア抜き貫通箇所を示す
★	既設貫通箇所を示す
1	冷媒管①: 新設 保温仕様: カラー亜鉛鉄板巻
2	冷媒管①: 新設 保温仕様: 機械室保温仕上げ
3	ドレン管25A: 新設
4	ドレン管30A: 新設 保温仕様: 機械室保温仕上げ
5	ガス管20A: 新設 GC20, FJ20共
リモコン配線は既設流用とする。	
※電源配線, 制御配線は既設流用とし接続も本工事とする。	
躯体貫通箇所は既設スリーブを優先に使用すること。	
梁貫通箇所は鉄筋探査を必要とする。	
※今回改修工事にあたって, 施工上当然と思われる工事は本工事に含む。	

(参考) 配管サイズ

記号	ガス管	液管	連絡配線
①	28.6φ	15.9φ	EM-CEES1.25'-2C

*連絡配線は冷媒共巻きとする

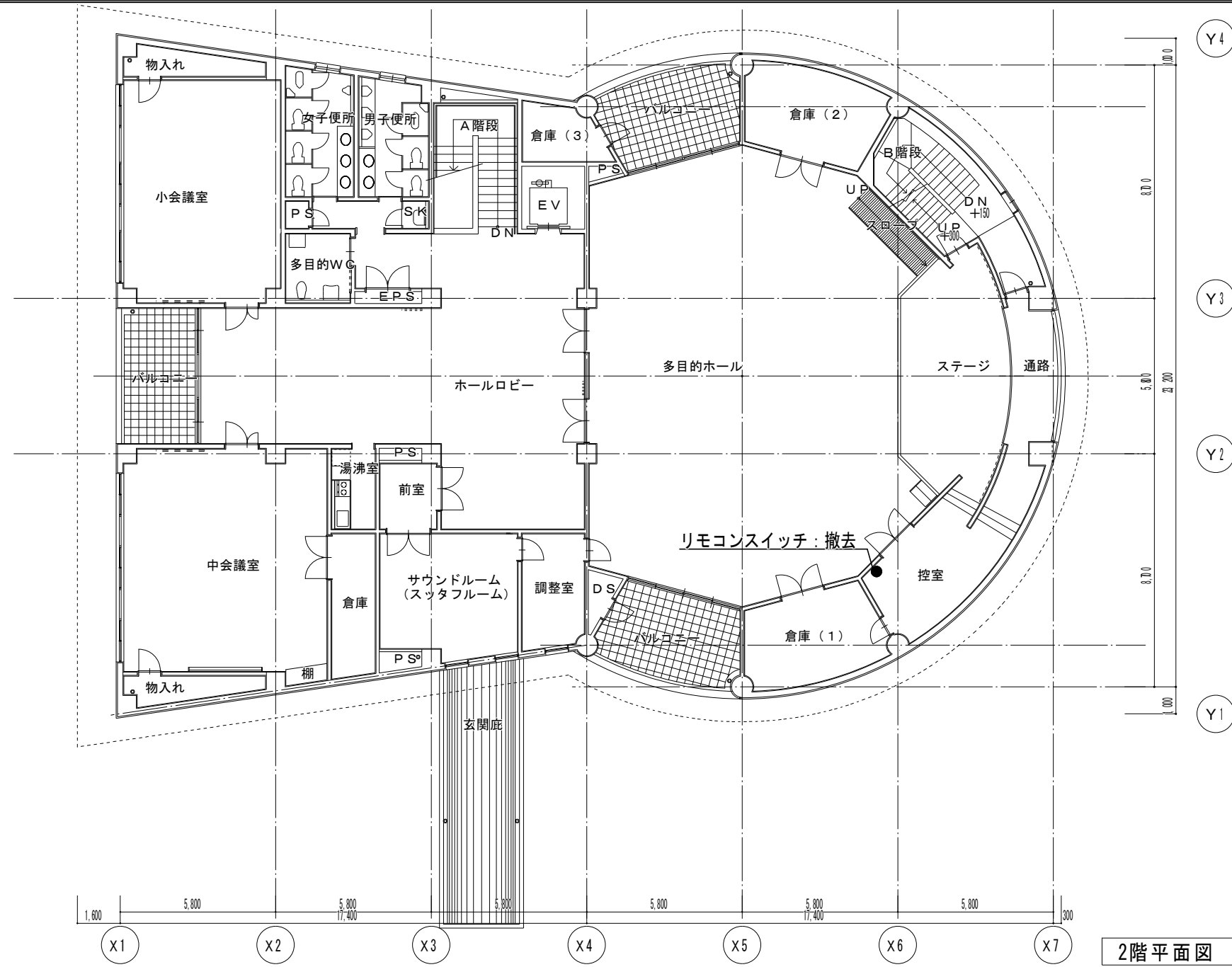
●	ワイヤードリモコンスイッチ
—	リモコン配線: 既設流用



改修工事凡例

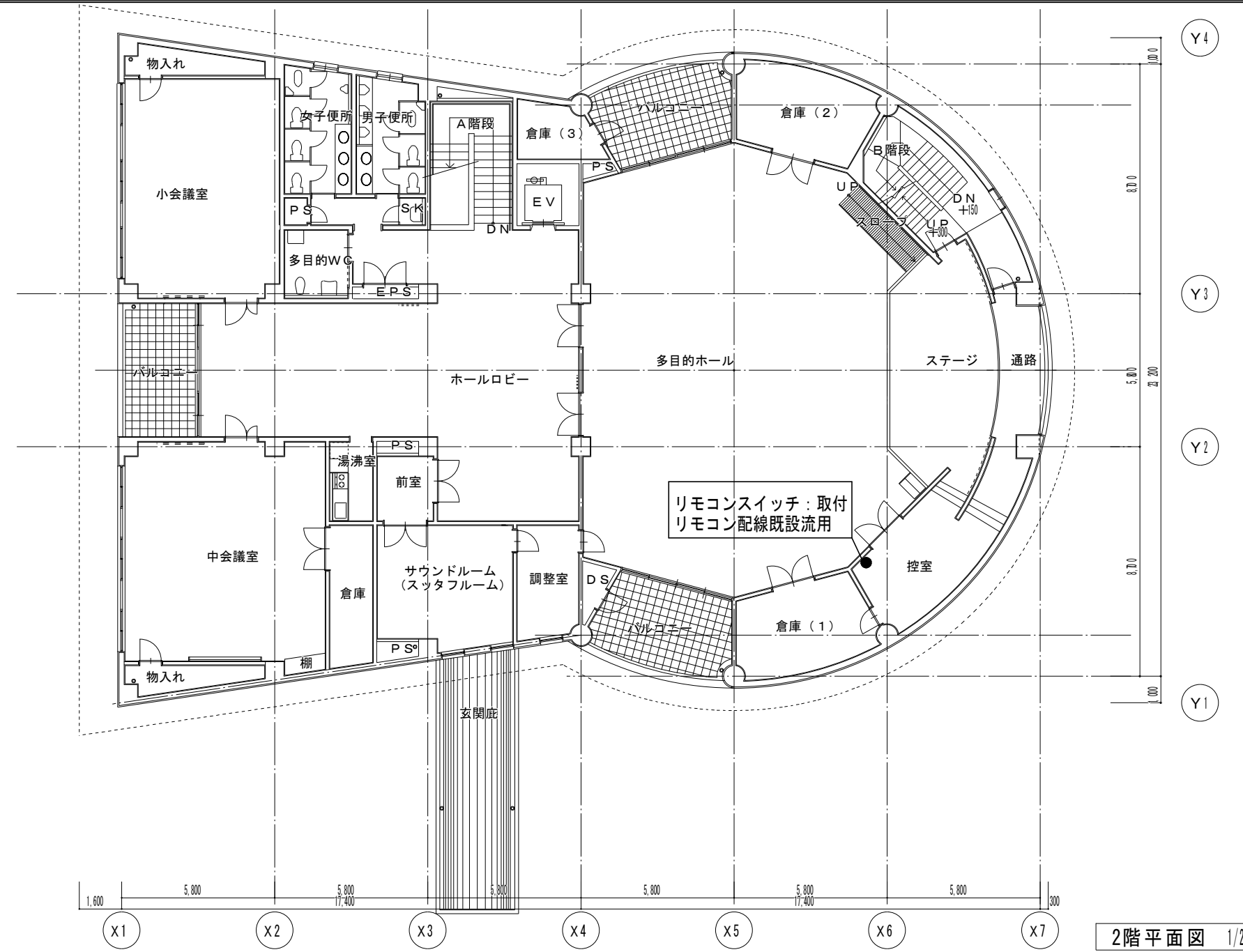
———	今回施工工事を示す
-----	既設を示す
▲	既設ダクト接続箇所を示す
※機器設置は、S A位置開口部に合わせて取付の事。	
※今回改修工事にあたって、施工上当然と思われる工事は本工事に含む。	

改修前



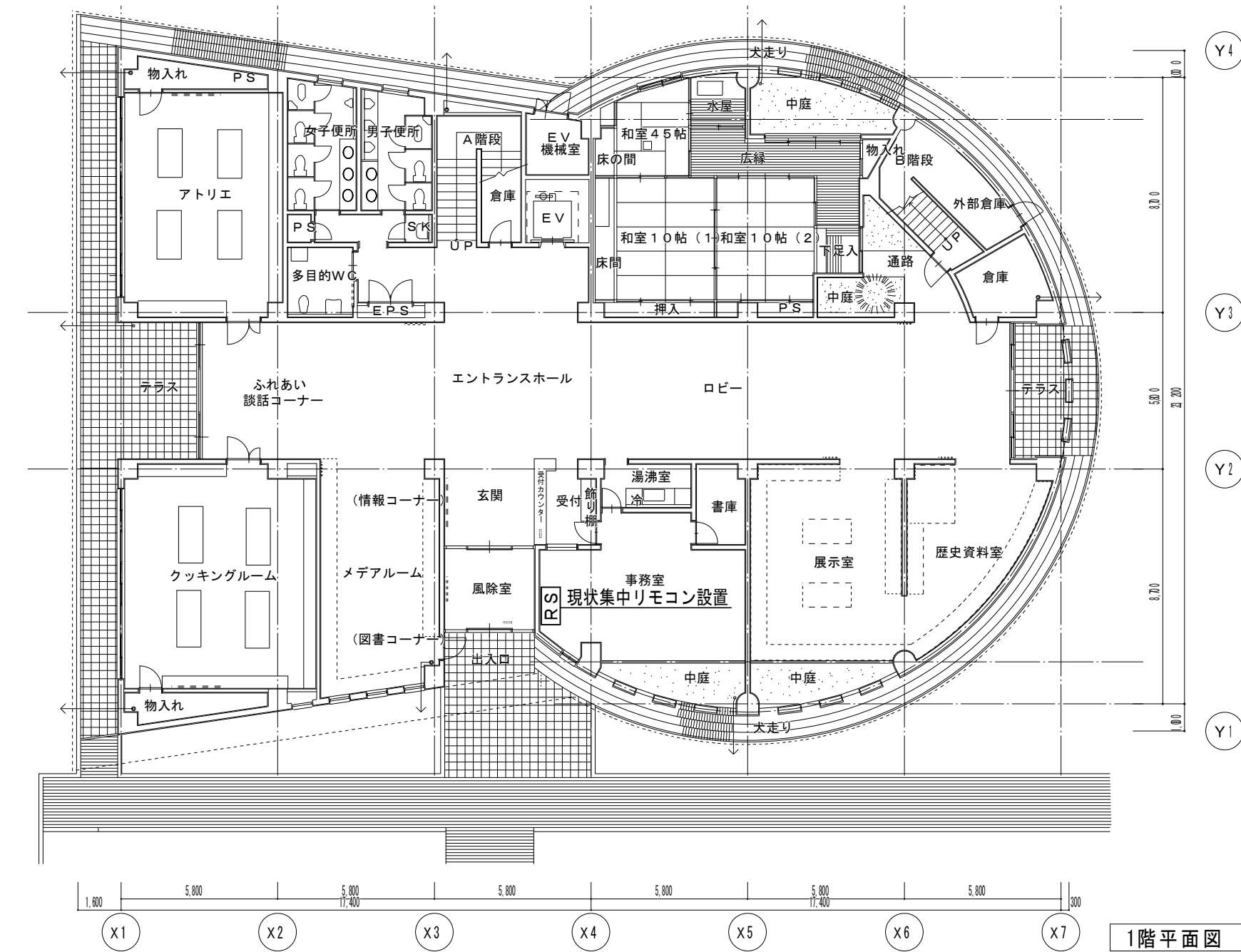
2階平面図 1/200

改修後



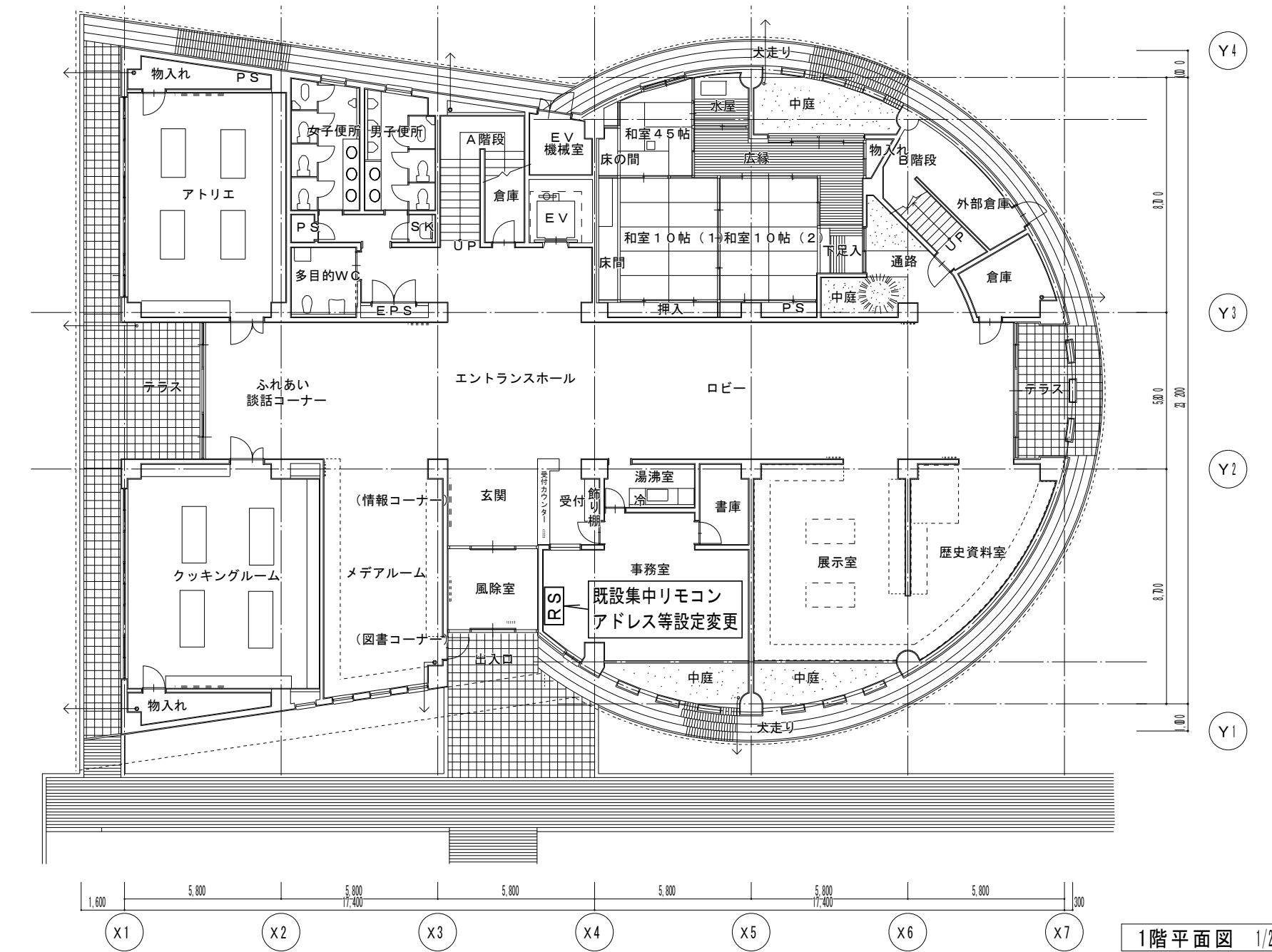
2階平面図 1/200

改修前



1階平面図 1/200

改修後



1階平面図 1/200

特記事項

TITLE

美旗市民センター多目的ホール空調設備整備工事 設計図 令和5年度(地委)第1号

SHEET NAME

機械設備 空調設備 1・2階平面図 (改修前・改修後)

NO.

M-07

GOTOエンジニア

建築士事務所登録 三重県知事 第2-1358号
管理建築士 後藤克利

SCALE
A2=1:100
A3=1:141

