

電気設備工事特記仕様書

I 工事名称	名張中央公園内高圧ケーブル等改修工事 設計図
II 工事場所	三重県名張市夏見 地内
III 工事仕様	

項目	特記事項
① 施行基準	<p>図面及び特記仕様書に記載のない事項については以下による。</p> <ul style="list-style-type: none"> <li>* 国土交通省大臣官房官庁営繕部監修「公共建築工事標準仕様書 最新版」( 建築工事編・電気設備工事編・機械設備工事編 )</li> <li>* 公共建築設備工事標準図 最新版」( 電気設備工事編・機械設備工事編 )</li> <li>* 公共建築改修工事標準仕様書 最新版」( 電気設備工事編・機械設備工事編 )</li> <li>* 建築工事監理指針」「電気設備工事監理指針」「機械設備工事監理指針」最新版</li> <li>* 国土交通省国土技術政策総合研究所及び独立行政法人建築研究所監修「建築設備耐震設計・施工指針2005年版」</li> <li>* 電気設備に関する技術基準を定める省令( 電気設備技術基準)</li> <li>* 電力会社供給約款</li> <li>* 消防関連法規( 条例・所轄署指導要領を含む)</li> <li>* 電気工事業の業務の適正化に関する法律・電気工事士法・労働安全衛生法</li> <li>* その他関連法規、関連諸基準</li> </ul>
② 一般事項	<p>工事の詳細については、本設計図面及び仕様書による他、上記各施工基準に準拠し、監督員指示の下に入念かつ誠実に施工すること。</p> <p>設計図書に定められた内容、現場の納まり・取り合い等の不明な点や施工上の困難・不都合、図面上の誤記及び記載漏れ等に起因する問題点及び疑義、設計図書のとおりに施工することで将来不具合が発生すると予想される場合については、その都度、監督員と協議すること。なお設計図書のとおりに施工であっても使用上の不具合が発生した場合は協議の上、改善策を講ずること。</p> <p>他工事との取合いについては予め当該工事関係者間において協議し、円滑な工事進捗に努めること。なお調整不足による意匠的な仕上がり不備や不具合が発生した場合は監督員の指示により手直し施工を行うこと。</p>
③ 施工計画等	<p>受注者は、施工に先立ち、次の書類を提出し、監督員と打合わせを行うこと。</p> <ul style="list-style-type: none"> <li>* 総合施工計画書</li> </ul> <p>なお、これらの書類の作成に際し、施工上密接に関連する工事との納まり等について十分検討すること。</p>
④ 工事使用材料等	<p>工事に使用する機器及び材料については、予め、次の書類を提出すること。</p> <ul style="list-style-type: none"> <li>* 使用機材届出書( メーカーリスト)</li> <li>* 機器明細図</li> <li>* カタログ・製作図・その他諸資料</li> </ul> <p>なお、機器及び材料等の選定にあたっては電気設備工事指定資材見積メーカー( 参考 ) 及び国土交通省大臣官庁営繕部監修「建設材料・設備機材等品質性能評価事業」評価名簿( 最新版 ) 又はこれらと同等以上のものとする。</p> <p>また、品質が求められる水準以上であれば、県内生産品の優先使用に努め、「みえ・グリーン購入基本方針」に準ずること。</p>
⑤ 工程表	<p>関連業者間にて十分協議し実施工程表を作成して監督員に提出すること。</p> <p>なお実施工程表には埋設・隠蔽・高所等の施工確認項目の該当時期を印すること。</p> <p>又、工程については、学校運営に支障が無いよう検討すること。</p>
⑥ 工事写真	<p>国土交通大臣官房官庁営繕部監修「工事写真の撮り方( 改訂第3版 ) - 建築設備編」によるほか監督員の指示により撮影し、電子納品及び以下のものを提出する。</p> <p>なおCDの提出部数は「電子納品」を参照</p> <ul style="list-style-type: none"> <li>* 代表写真( 不可視部分や材料、寸法写真、拡大写真、撤去処分品、搬出状況等 ) を抽出しL判相当サイズで印刷。( A4 版用紙に両面印刷にて3 枚/ページ ) 1 部</li> </ul>
⑦ 完成写真	<p>主たる電気設備の全景写真を黒板無しにて撮影し、L判相当サイズで印刷する。( A4 版用紙に3 枚/ページ ) 1 部</p> <p>撮影箇所は主要機器類、室内及び外構等の電気設備とする。詳細は監督員と協議する。</p>
⑧ 完成書類	<p>工事が完成した時は各種の試験及び検査を受けるものとする。</p> <p>書類については以下のもの及び上記書類を併せ、監督員の指示に従い取りまとめ提出する。</p> <ul style="list-style-type: none"> <li>* 工事完成報告書、工事目的物引渡書、完成写真</li> <li>* 製本図面( 竣工図 ) : 図面枚数が少ない場合、合冊でもよい。</li> </ul> <p>竣工図は、原図サイズを2 部。</p> <p>白焼き( 青焼き不可 ) で文字潰れのないこと。表紙( 可能な範囲で背表紙にも ) に「年度、工事名、竣工図、受注者名」を印字( シール不可 ) すること。</p> <ul style="list-style-type: none"> <li>* 引渡目録、工事書類預り書</li> <li>* 工事書類( 工事写真、安全教育・訓練に関する書類、産業廃棄物処理集計表等 )</li> <li>* 工事書類( 打合記録、工事材料搬入報告 )</li> <li>* 完成図書( 試験成績表、自社検査記録、機器完成図、取扱説明書、保証書、機器銘板写し等 )</li> <li>* 官公署手続き書類等( 検査済証、着工届出書、設置届出書、電力会社届出書類等 )</li> <li>* その他監督員の指示する書類</li> </ul> <p>ただし、作成しがたい場合は、監督員との協議による。</p> <p>なお、完成書類の著作権にかかる使用权は発注者に移譲するものとする。</p>
⑨ 完成確認、完成検査時の電源確保	<p>機器の動作確認、電圧・極性、相回転等の確認が出来るよう電源を確保すること。</p>

項目	特記事項
① 施工条件	<p>監督員及び関係部署と協議調整し決定すること。</p>
② 事故の発生時	<p>工事施工中に事故が発生した場合には直ちに監督員に通報するとともに、所定の様式により工事事故報告書を監督員が指示する期日までに、監督員に提出しなければならない。</p> <p>なお、事故発生後の措置について監督員と協議を行うとともに、当該事故に係る状況聴取調査、検証等に協力すること。</p>
③ 発生材の処理等	<p>引き渡しを要するもの( )</p> <p>上記以外の引き渡しを要するものについては別途、監督員が指示する。</p> <p>発注者へ引き渡すものについては「現場発生品調書」を提出すること。また再利用を図るものについても調書を作成し、監督員へ提出すること。引渡しを要しないものは、全て構外に搬出し、建設工事に係る資材の再資源化等に関する法律、再生資源の利用の促進に関する法律、廃棄物の処理及び清掃に関する法律、その他関係法令に従い適正に処理し、監督員に報告すること。( マニフェスト 原本の提示及び、E 票の写しと集計表を監督員に提出すること )</p>
④ 残土処分	<p>口構内敷きならし 口構外搬出( 片道運搬距離 約 km )</p>
⑤ 電子納品	<p>工事完成図書は、竣工図・施工図のCADデータ( JWW ) 及びPDF を格納。</p>
⑥ 諸手続	<p>工事に伴う関係官公署、電力会社、電気保安管理者等への諸手続きは、受注者がこれを代行し、必要経費も本工事に含む。</p> <p>消火器の設置届については、電気設備にて設置届を提出する必要がある場合は、消火器についても併せて届出すること。ただし機械設備にて設置届を提出する必要がある場合は機械設備に含めるものとする。防火対象物使用開始届については書類の作成( 電気設備図面の用意及び電気設備に関する部分の記述 ) を行うこと。</p>
⑦ 既設との取合い	<p>本工事施工に伴う既設設備の軽微な加工改造は、本工事とする。</p>
⑧ 既設設備の調査	<p>既設設備の改修を含む場合、他の設備、施設運営に影響を来さないよう、現地工事着工前に十分な調査をおこなうこと。又、施工前後で比較を行うよう工事前にも絶縁抵抗測定を行っておくこと。</p>
⑨ 工事中の保安管理	<p>新築、増築等で自家用電気工作物の範囲が変更になった場合、その供用開始から引渡しまでの電気保安管理にかかる費用は本工事に含まれる。</p>
⑩ 不当介入を受けた場合の措置	<p>暴力団員等による不当介入( 名張市の締結する契約等からの暴力団等排除措置要綱 ) を受けた場合の措置について</p> <p>( 1 ) 受注者は暴力団員等( 名張市の締結する契約等からの暴力団等排除措置要綱 ) による不当介入を受けた場合は、断固としてこれを拒否するとともに、不当介入があった時点で速やかに警察に通報を行うとともに、捜査上必要な協力を行うこと。</p> <p>( 2 ) ( 1 ) により警察に通報を行うとともに、捜査上必要な協力を行った場合には、速やかに発注者に報告すること。発注者への報告は文書で行うこと。</p> <p>( 3 ) 受注者は暴力団員等により不当介入を受けたことから工程に遅れが生じる等の被害が生じた場合は、発注者と協議を行うこと。</p>
⑪ 耐震基準	<p>耐震措置の計算及び施工方法は、次の事項以外は全て「官庁施設の総合耐震計画基準及び同解説平成8 年版」( 建設大臣官房官庁営繕部監修 ) 及び「建築設備耐震設計・施工指針( 2005 年版 ) 」( 国土交通省国土技術政策総合研究所及び独立行政法人建築研究所監修 ) による。</p> <p>( 1 ) 局部震度法による建築設備機器の設計用標準水平震度( K<sub>s</sub> )</p> <p>( 2 ) 地域係数は1. 0 とする。</p> <p>( 3 ) 自重が100kg 以下の比較的軽量の機器( 標準仕様書の適用を受けるものは除く ) の取付については、取付下地を入念に施工し、標準メーカーの指定する方法で確実に取付を行うものとするが、監督員の承諾を受ける。</p> <p>( 4 ) 配管配線及びダクトの支持は、標準仕様書及び標準図による。</p> <p>( 5 ) 機器の耐震計算書を提出すること。</p> <p>重量1kN( 100kg ) 以上のアンカー取付機器</p> <p>※盤類、変圧器類、発電設備及び補機類、燃料タンク等水槽類、その他監督員が指示するもの。</p>

項目	特記事項
④ 施工	<p>( 1 ) 塗装</p> <ul style="list-style-type: none"> <li>・ 指定色でOP 2 回塗りとする。</li> <li>金属管、2 種金属線び、吊りボルト、支持具等銅板製( SUS、溶融亜鉛メッキ、樹脂製は除く ) は原則として塗装を施すこと。</li> </ul> <p>( 2 ) 行先表示等</p> <ul style="list-style-type: none"> <li>・ 分電盤、端子盤、制御盤、プルボックス、ハンドホール内の電線ケーブル類にはケーブルサイズ及び行先の表示を施すこと。</li> </ul> <p>( 3 ) セパレータ</p> <ul style="list-style-type: none"> <li>・ 分電盤、端子盤、制御盤、コンセント内等に強電回路、弱電回路が混在する場合はセパレータを取り付けること。</li> </ul> <p>( 4 ) 保護キャップ等</p> <ul style="list-style-type: none"> <li>・ レースウェイ等のダクタークリップが、人が容易に近づける場所、高さ( おおよそ2 m 以下 ) にある場合は保護キャップを取り付けること。</li> </ul> <p>( 5 ) 躯体を貫通する場合、鉄筋探査機等を使用し鉄筋を切断しないよう施工すること。</p> <p>( 6 ) 地中埋設配管には、埋設表示杭・シートを布設すること。</p> <p>( 7 ) 地中埋設配管の埋設深さは、GL-1200 とする。</p> <p>( 8 ) プールボックス、ハンドホール内にて、ケーブルの余長を見込むこと。</p> <p>( 8 ) 防火区画部は国土交通大臣認定工法にて防火区画処理を行うこと。</p>
⑤ その他	<p>( 1 ) 使用機械</p> <ul style="list-style-type: none"> <li>・ 低騒音型、低振動型の建設機械の使用に努めること。</li> </ul> <p>( 2 ) 測定機器の校正記録</p> <ul style="list-style-type: none"> <li>・ 工事で使用する測定機器に対しては適正に校正した器具を使用しなければならない。測定に先立ち使用する測定機器の検査済証( 写し ) 又は校正記録( 写し ) を監督員に提示すること。</li> </ul> <p>( 3 ) 配線・ケーブルは、エコ配線・ケーブルを使用すること。</p> <p>( 4 ) 設計図書上に示すメーカー型番・姿図等は参考とする。</p>

工事範囲			
● 電灯設備	電気方式 種別	○ 単相3 線式( 200/100V ) ● 単相2 線式( ○ 00V ● 200V ○ ( ) V )	
	工事範囲	● 配管 ● 配線 ● 機器取付 ● 既存体育館、電気室内既設低圧電灯盤に新設開閉器取付 ● 既設街路灯に電源供給	
● 単相ケーブル置換設備	電気方式	● 三相3 線式 6600V 60Hz ● 露出配管 ● 地中埋設配管	
	工事範囲	● 配管 ● 名張中央公園内高圧ケーブル更新 ● 既存体育館、電気室内テニスコート 変電設備送り開閉器設備→テニスコート 変電設備→陸上競技場変電設備送り開閉器設備→陸上競技場変電設備 ● 既存体育館、電気室内一動労福社会館変電設備	
	その他	高圧配管と低圧配管の離隔は、150mm 以上とする。	

電気設備工事指定資機材適用規格及びメーカーリスト			
分類	資機材名	適用範囲	規格・メーカー等
電線	電線、ケーブル類 ( エコ電線・ケーブルを優先使用 )	一般配線工事に使用するもので、エコ電線・ケーブルのあるもの	● JIS 規格適合品 ● JCS ( 日本電線工業会規格 ) 規格適合品
		上記以外の一般配線工事に使用するもの	● JIS 規格適合品
耐火、耐熱電線	耐火、耐熱性を必要とする場所に使用するもの		● 登録認定機関( ( 社 ) 電線総合技術センター ) または指定認定機関( ( 社 ) 日本電線工業会( 耐火・耐熱電線認定業務委員会 ) ) により認定または評定されたもの
			● ( 社 ) 日本電線工業会により自主認定( 評定 ) されたもの
電線保護物類	金属管、VE、PF、HIVE、FEP、CD、合成樹脂製可とう管、可とう電線管、フロアダクト、各付属品	一般配線工事に使用するもの	● JIS 規格適合品 ● JIS 規格のない物にあつては、電気用品の技術上の基準を定める省令の適合品
		マンホール ハンドホール	蓋 柵
		蓋	● JIS 規格適合品 ● JIS 規格のない物にあつては、電気用品の技術上の基準を定める省令の適合品
		柵	● JIS 規格適合品

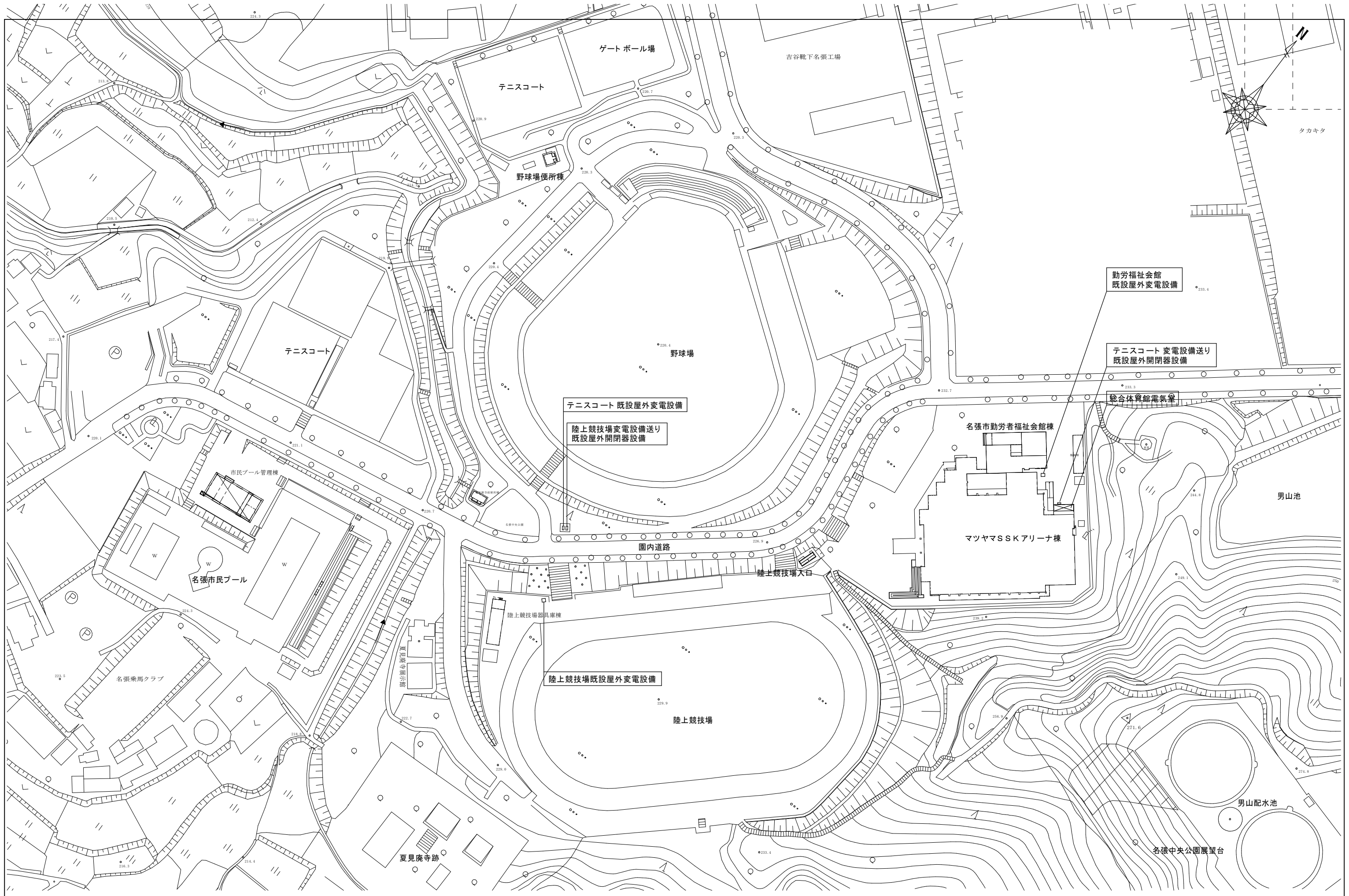
注 ・ 「 JIS 規格適合品 」 と指定された資材は、工業標準化法に基づく適合の表示( 製品・包装の外表面、容器の外表面、結束荷札ごとの納品書に JIS マーク表示、または JIS 規格証明書等の添付 ) のあるものをいう。

・ 「 設備機材等評価名簿 」 とは、国土交通省官庁営繕部監修「 建築材料・設備機材等品質性能評価事業 設備機材等評価名簿( 電気設備機材機械設備機材 ) 」の最新版をいう。ただし、納入地区及びアフターサービス地区に中部地区または近畿地区が含まれ、評価の有効期間内にある場合にのみ有効とする。

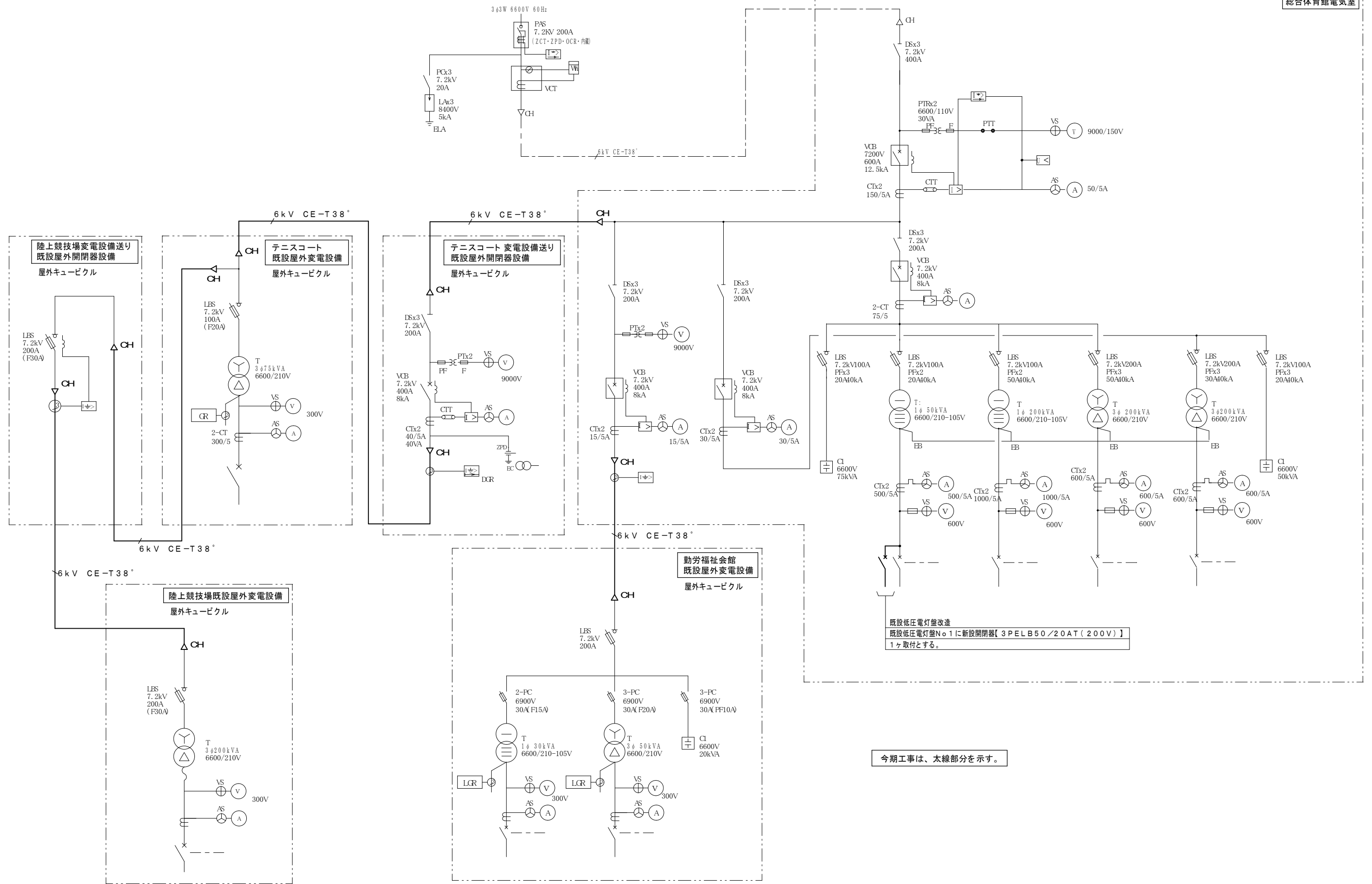
・ 「 設備機材等評価名簿 」 に記載されていないメーカーの資機材を使用する場合は、評価基準と同じ条件を満たすことを証明する書類を監督員に提出し、承諾が得られた場合のみ使用できるものとする。

・ 特殊仕様の資機材を使用する必要がある場合は、仕様、性能等を証明する書類を監督員に提出し、承諾が得られた場合のみ使用できるものとする。

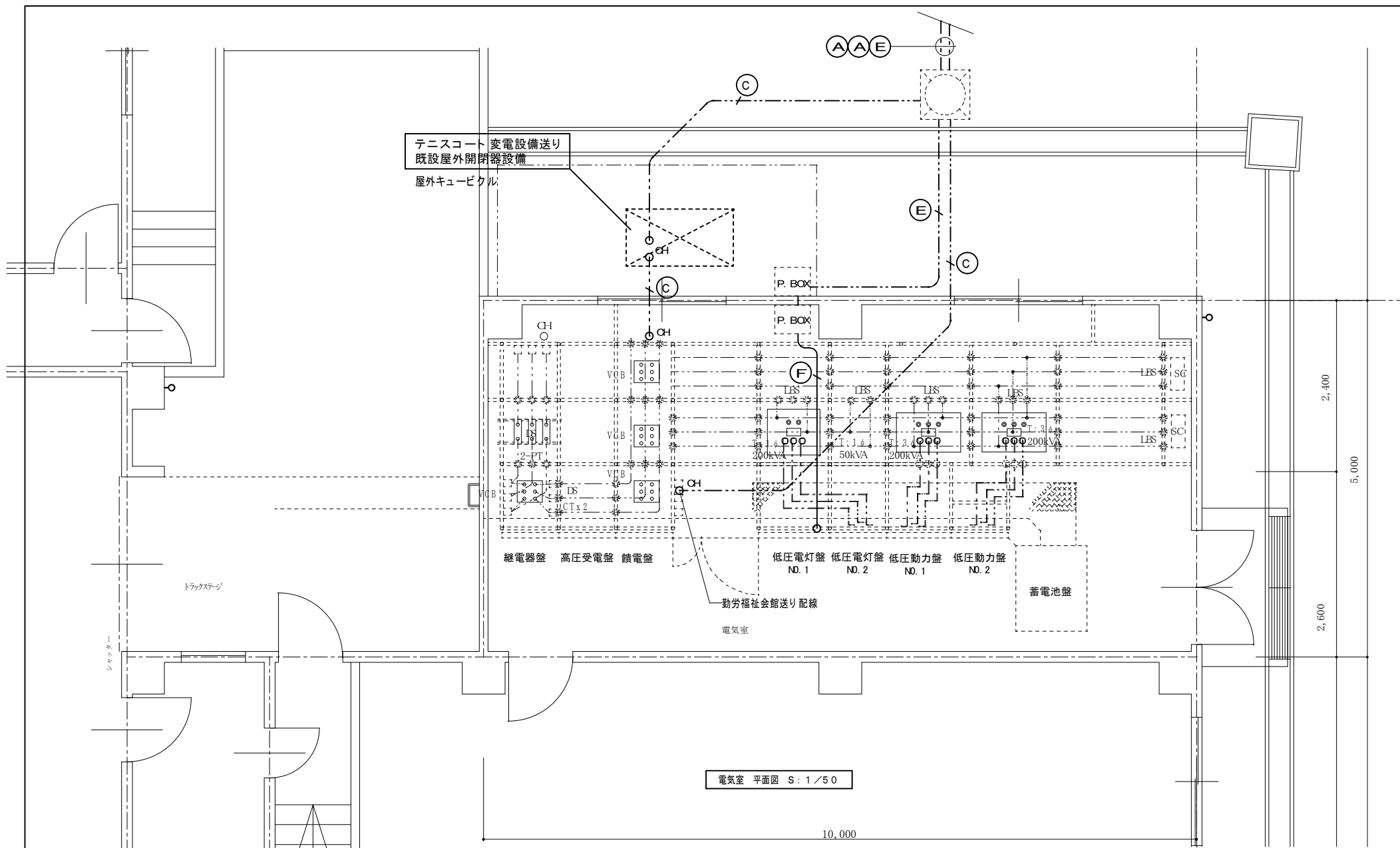
	工番	令和5年度( ス ) 第50014号	図面名称	電気設備特記仕様書	名張市都市整備部営繕住宅室	検図	設計	作成年月日	図面No.
	工事名称	名張中央公園内高圧ケーブル等改修工事	縮尺	NS				F5.03	E-01



工番	令和5年度(ス)第50014号	図面名称	電気設備 全体配置図	名張市都市整備部営繕住宅室	検図	設計	作成年月日	図面No.
工事名称	名張中央公園内高圧ケーブル等改修工事	縮尺	A2=1:1200 A3=1:1697				F5.03	E-02



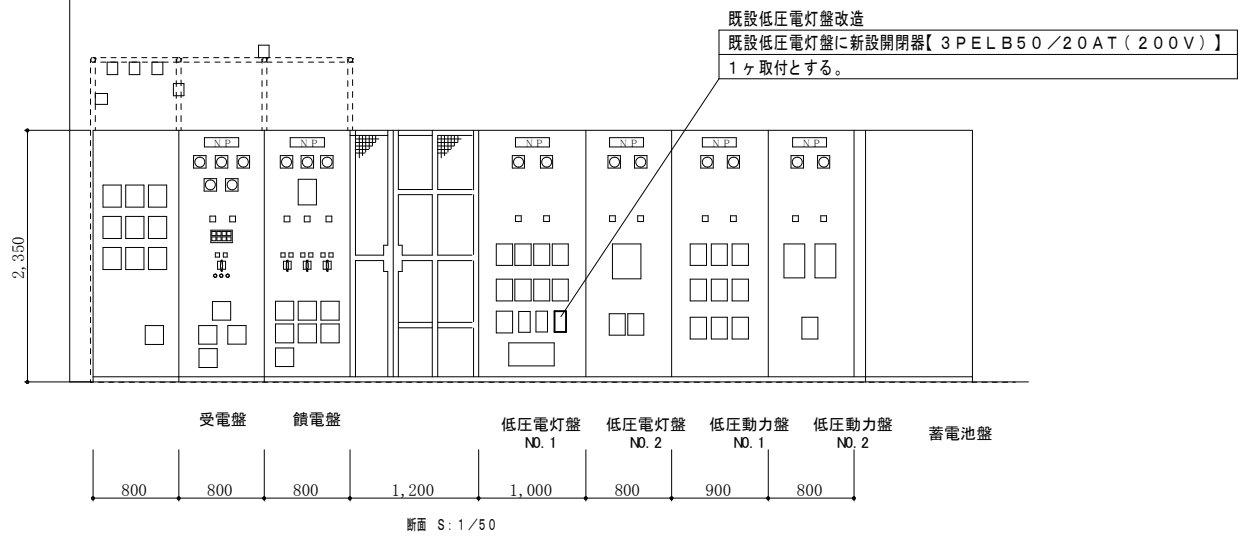
工番	令和5年度(ス)第50014号	図面名称	電気設備 既設高圧受変電設備単線結線図	名張市都市整備部営繕住宅室	検図	設計	作成年月日	図面No.
工事名称	名張中央公園内高圧ケーブル等改修工事	縮尺	NS				F5.03	E-03



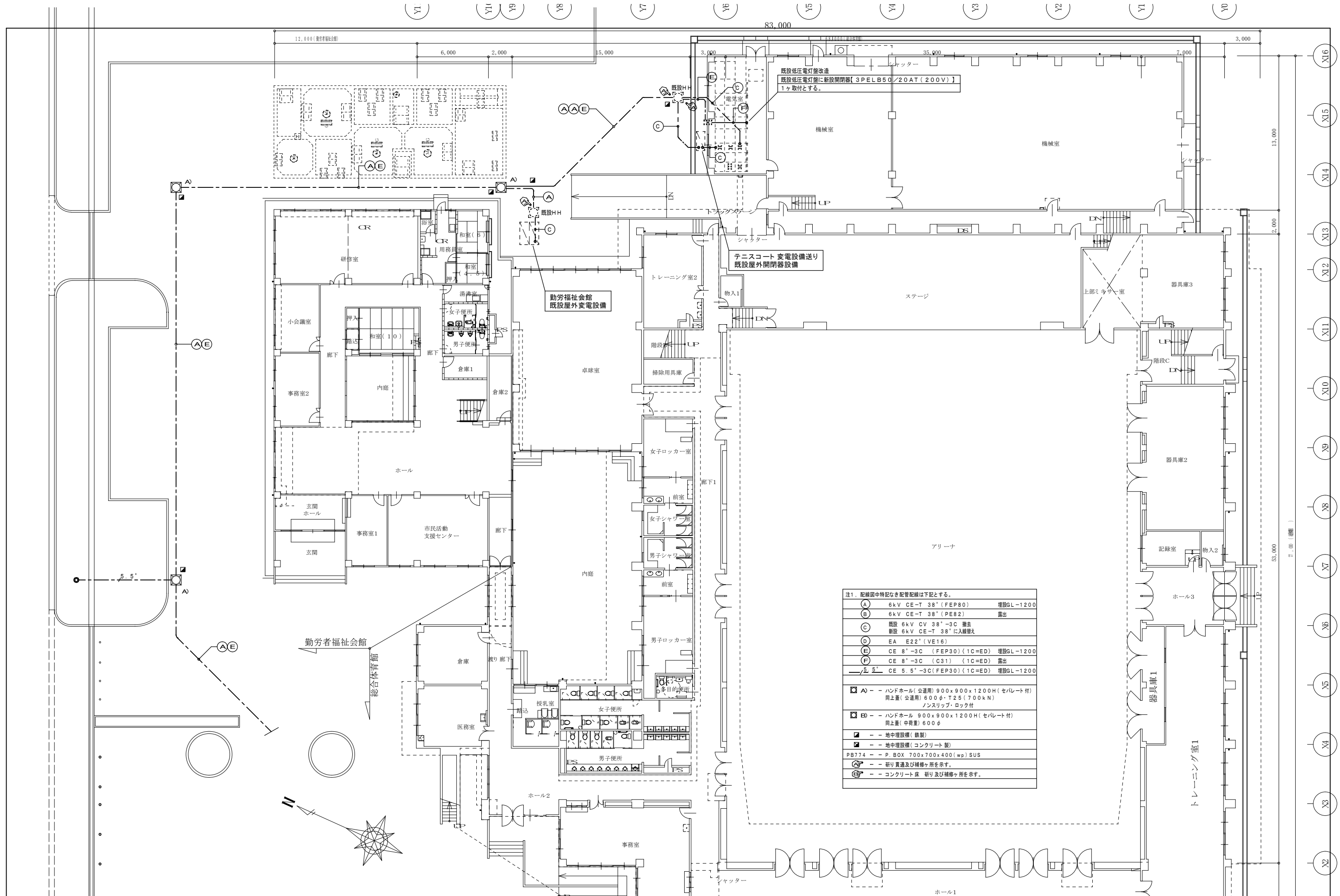
電気室 平面図 S: 1/50

注1. 配線図中特記なき配管配線は下記とする。

(A)	6kV CE-T 38° (FEP80)	埋設GL-1200
(B)	6kV CE-T 38° (PE82)	露出
(C)	既設 6kV CV 38°-3C 撤去 新設 6kV CE-T 38° に入線替え	
(D)	EA E22° (VE16)	
(E)	CE 8°-3C (FEP30) (1C=ED)	埋設GL-1200
(F)	CE 8°-3C (C31) (1C=ED)	露出
5.5°	CE 5.5°-3C (FEP30) (1C=ED)	埋設GL-1200



工番	令和5年度(ス)第50014号	図名称	電気設備 既存電気室 参考平面詳細図	名張市都市整備部営繕住宅室	検 図 設 計	作成年月日	図面No.
工事名称	名張中央公園内高圧ケーブル等改修工事	縮尺	A2=1:50 A3=1:71				



83,000

12,000 (勤労福祉会館) 6,000 2,000 15,000 3,000 35,000 7,000 3,000

既設低圧電灯盤改造  
既設低圧電灯盤に新設開閉器【3PELB50/20AT(200V)】  
1ヶ取付とする。

テニスコート 変電設備送り  
既設屋外開閉器設備

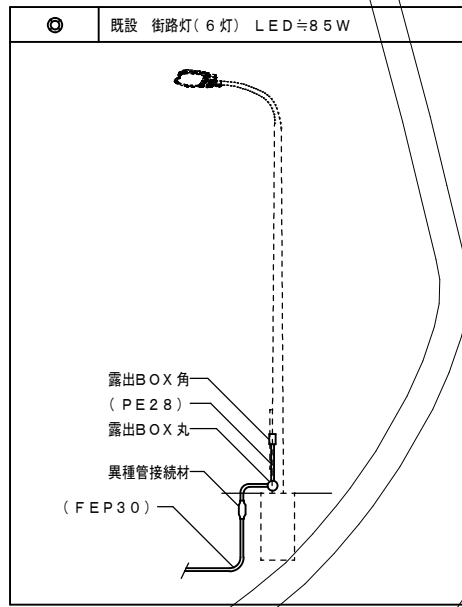
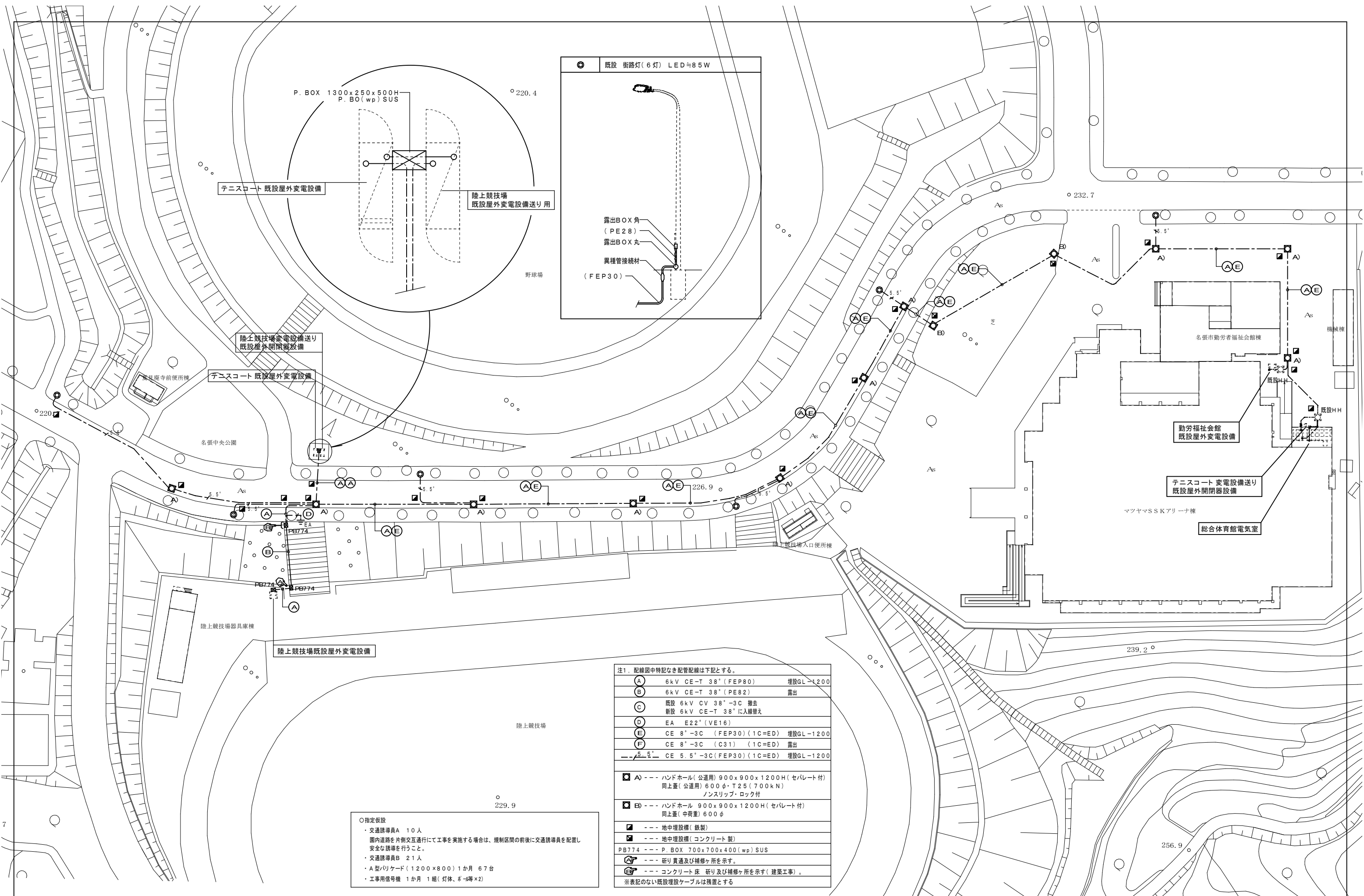
勤労福祉会館  
既設屋外変電設備

注1. 配線図中特記なき配管配線は下記とする。

(A)	6kV CE-T 38" (FEP80)	埋設GL-1200
(B)	6kV CE-T 38" (PE82)	露出
(C)	既設 6kV CV 38"-3C 撤去 新設 6kV CE-T 38" に入線替え	
(D)	EA E22" (VE16)	
(E)	CE 8"-3C (FEP30) (1C=ED)	埋設GL-1200
(F)	CE 8"-3C (C31) (1C=ED)	露出
5.5"	CE 5.5"-3C (FEP30) (1C=ED)	埋設GL-1200

- ☐ A) -- ハンドホール(公通用) 900x900x1200H(セパレート付)  
同上蓋(公通用) 600φ・T25(700kN)  
ノンスリップ・ロック付
- ☐ B) -- ハンドホール 900x900x1200H(セパレート付)  
同上蓋(中荷重) 600φ
- ☑ -- 地中埋設標(鉄製)
- ☑ -- 地中埋設標(コンクリート製)
- PB774 -- P-BOX 700x700x400(wp) SUS
- ☞ -- 新り貫通及び補修ヶ所を示す。
- Ⓔ -- コンクリート床 新り及び補修ヶ所を示す。

工番	令和5年度(ス)第50014号	図面名称	電気設備 体育館廻り平面図	名張市都市整備部営繕住宅室	図面No.	E-05
工事名称	名張中央公園内高圧ケーブル等改修工事	縮尺	A2=1:200 A3=1:282	作成年月日	R5.03	



注1. 配線図中特記なき配管配線は下記とする。

(A)	6kV CE-T 38° (FEP80)	埋設GL-1200
(B)	6kV CE-T 38° (PE82)	露出
(C)	既設 6kV CV 38°-3C 撤去 新設 6kV CE-T 38° に入替え	
(D)	EA E22° (VE16)	
(E)	CE 8°-3C (FEP30) (1C=ED)	埋設GL-1200
(F)	CE 8°-3C (C31) (1C=ED)	露出
---	CE 5.5°-3C (FEP30) (1C=ED)	埋設GL-1200

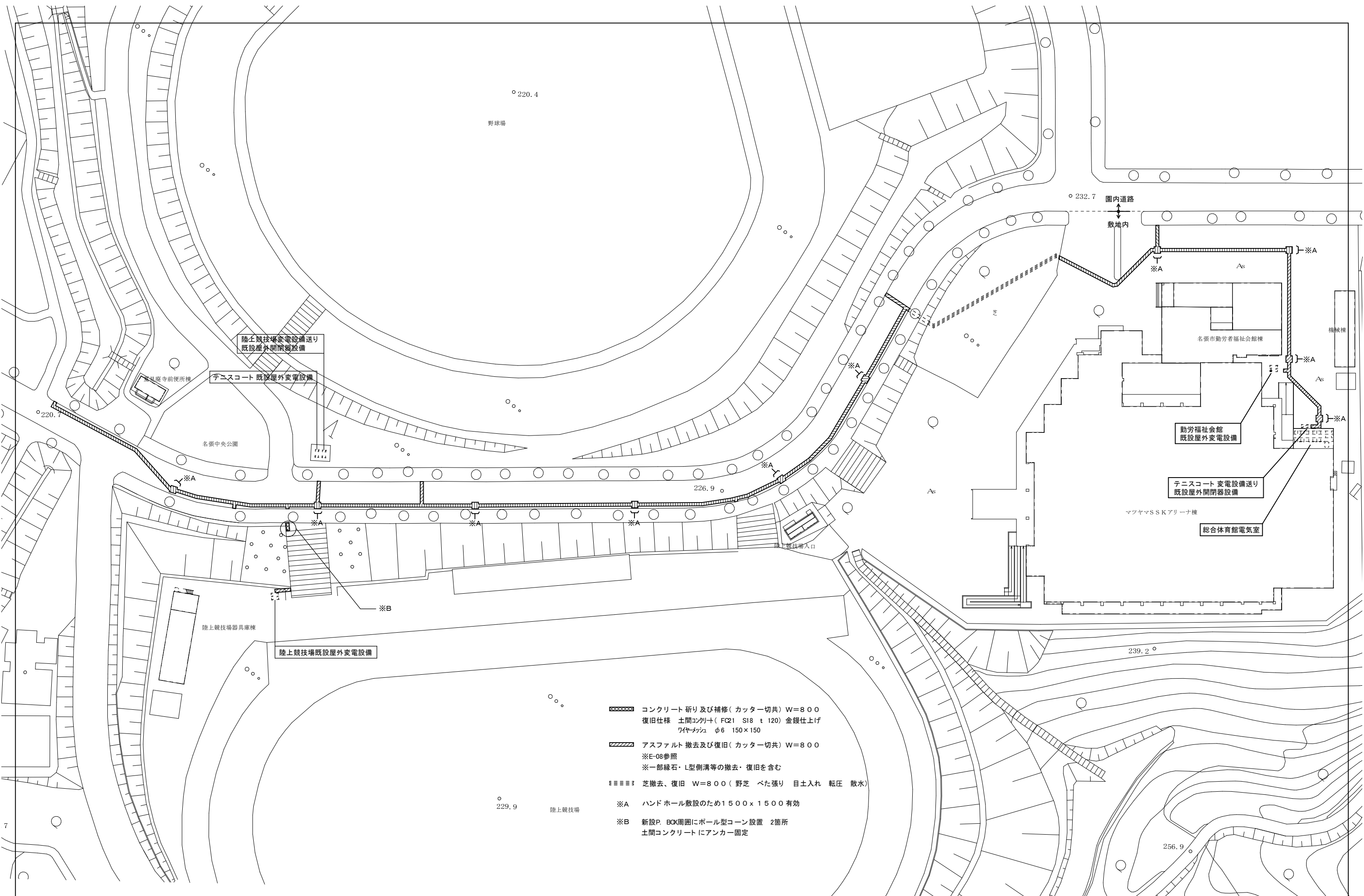
■ A)	ハンドホール(公道用) 900x900x1200H(セバレート付) 同上蓋(公道用) 600φ・T25(700kN) ノンスリップ・ロック付
■ B)	ハンドホール 900x900x1200H(セバレート付) 同上蓋(中荷重) 600φ
■	地中埋設標(鉄製)
■	地中埋設標(コンクリート製)
PB774	P. BOX 700x700x400(wp) SUS
○	研り貫通及び補修ヶ所を示す。
○	コンクリート床 研り及び補修ヶ所を示す(建築工事)。

※表記のない既設埋設ケーブルは残置とする

○指定仮設

- 交通誘導員A 10人
- 園内道路を片側交互通行にて工事を実施する場合は、規制区間の前後に交通誘導員を配置し安全な誘導を行うこと。
- 交通誘導員B 21人
- A型バリケード(1200x800)1か月 67台
- 工事用信号機 1か月 1組(灯体、棒等x2)

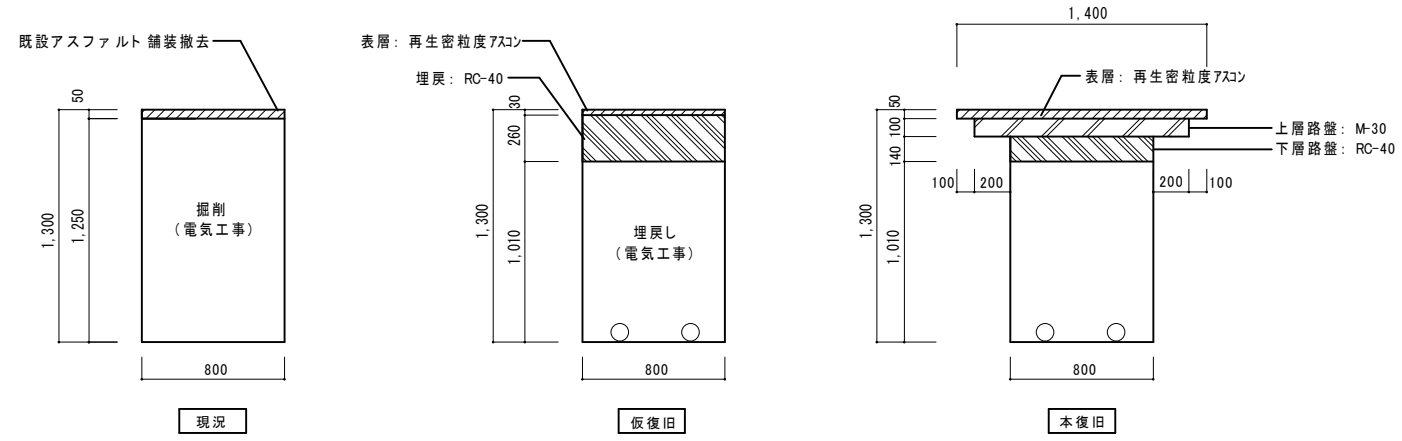
工番	令和5年度(ス)第50014号	図面名称	電気設備配置図	名張市都市整備部営繕住宅室	検図	設計	作成年月日	図面No.
工事名称	名張中央公園内高圧ケーブル等改修工事	縮尺	A2=1:600 A3=1:846				F5.03	E-06



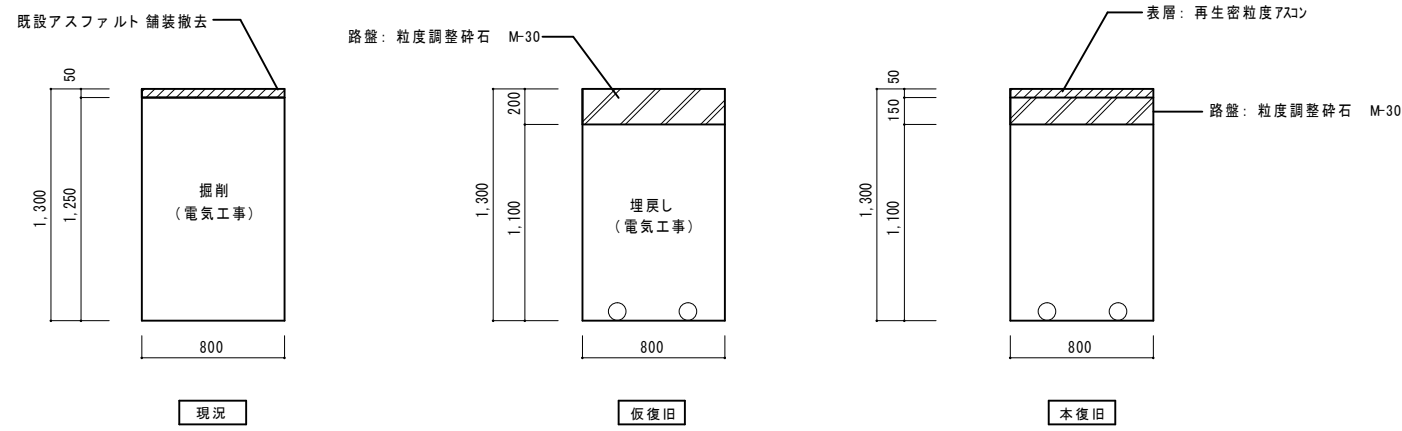
- コンクリート 研り及び補修(カッター切共) W=800  
 復旧仕様 土間コンクリート(FC21 S18 t120) 金鍍仕上げ  
 ワイヤメッシュ φ6 150×150
- アスファルト 撤去及び復旧(カッター切共) W=800  
 ※E-08参照  
 ※一部縁石・L型側溝等の撤去・復旧を含む
- 芝撤去、復旧 W=800(野芝 べた張り 目土入れ 転圧 散水)
- ※A ハンドホール敷設のため1500×1500有効
- ※B 新設P. BOX周囲にポール型コーン設置 2箇所  
 土間コンクリートにアンカー固定

	工番	令和5年度(ス)第50014号	図面名称	電気設備 配置図(建築工事)		検図	設計	作成年月日	図面No.
	工事名称	名張中央公園内高圧ケーブル等改修工事	縮尺	A2=1:600 A3=1:846	名張市都市整備部営繕住宅室			R5.03	E-07

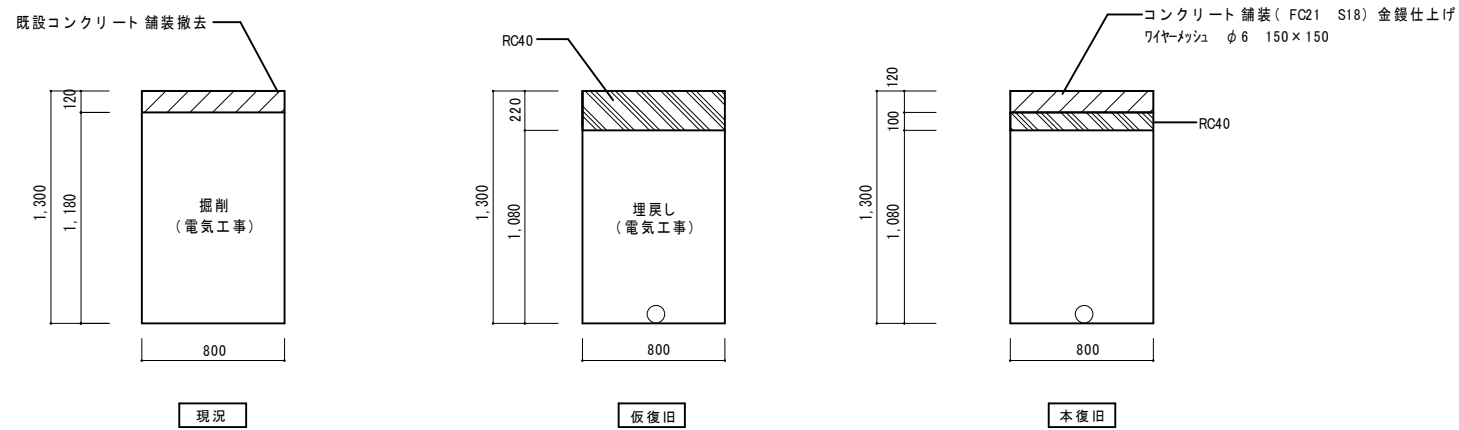
### 園内道路部分



### 敷地内舗装部分



### コンクリート舗装部分



仮復旧・仮舗装は車両・歩行者に配慮した安全な仕上がりとする 沈下等が発生しないよう転圧等を確実にし、埋め戻しを行うこと	工番	令和5年度(ス)第50014号	図面名称	舗装詳細図(建築工事)	名張市都市整備部営繕住宅室	検図	設計	作成年月日	図面No.
	工事名称	名張中央公園内高圧ケーブル等改修工事	縮尺	A 2=1:30				R5.03	E-08