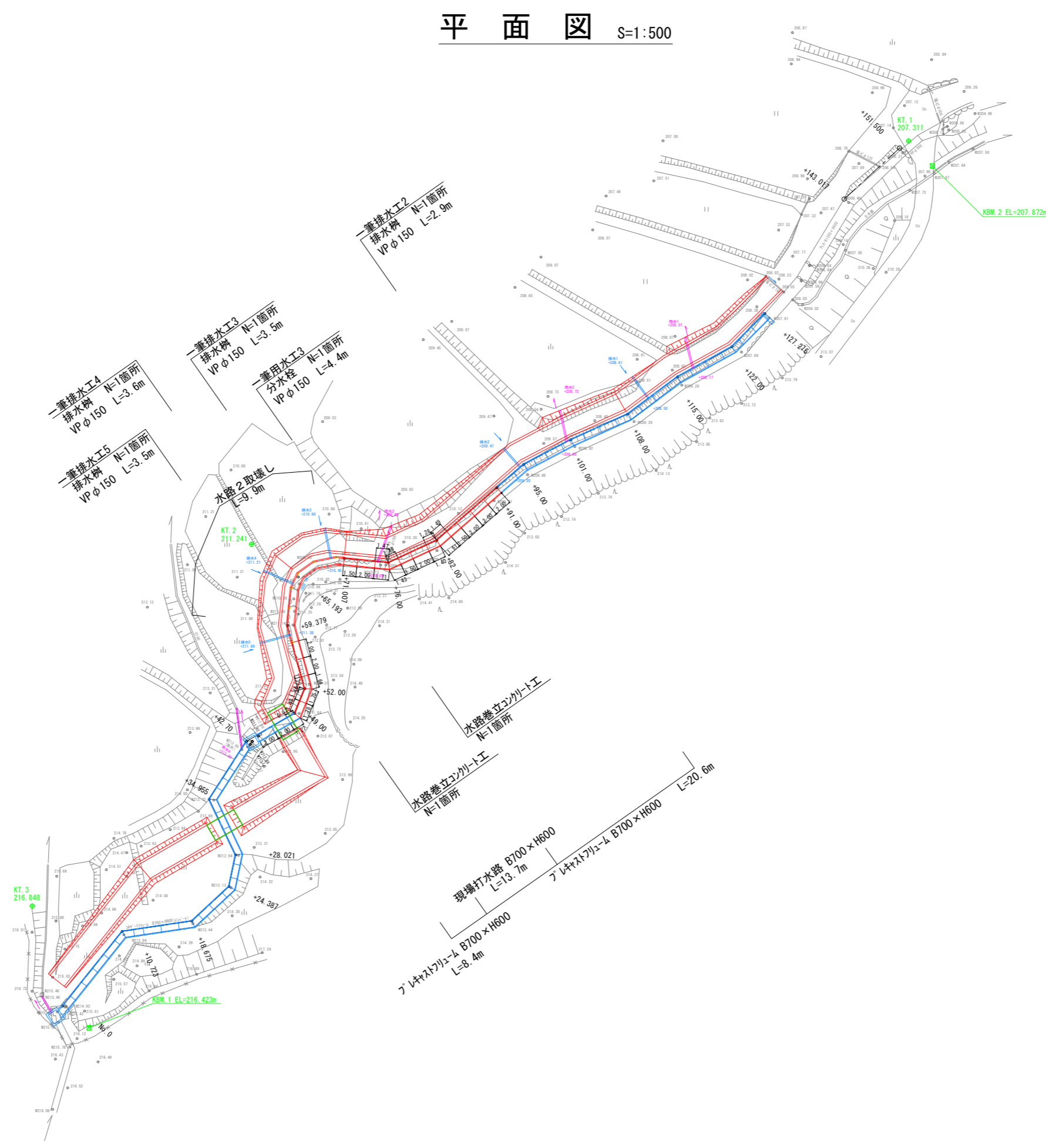
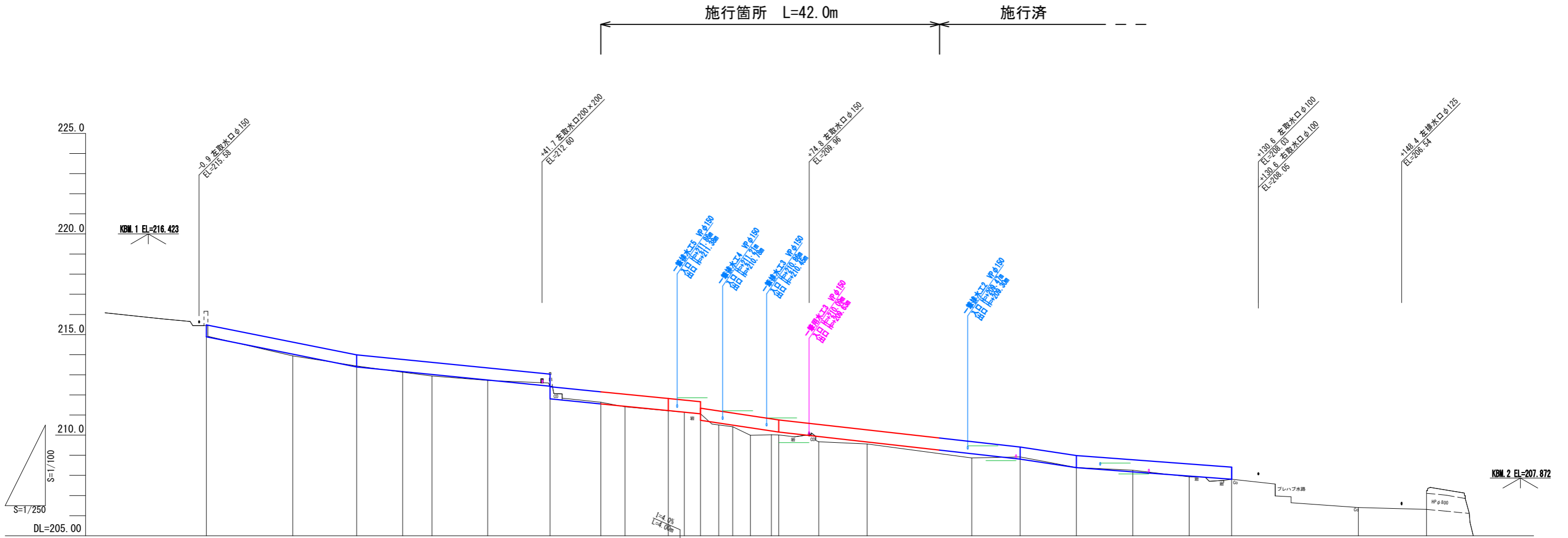


平面図 S=1:500



縦断面図 V=1:200 H=1:500



勾配図	214.884		213.390		212.430		211.220		210.130		208.800		208.388		207.810		206.400		206.310								
	I=8.0% L=14.675m		I=4.0% L=24.025m		I=4.0% L=14.675m		I=6.0% L=9.710m		I=4.5% L=29.993m		I=6.0% L=7.900m		I=3.0% L=19.276m		I=2.0~4.4%		I=1.1%		I=8.463m								
盛高																											
切深																											
計画高	0.000	10.723	18.075	24.387	28.021	34.955	42.700	49.000	52.000	57.379	59.379	61.379	63.639	65.399	67.399	70.189	71.089	76.082	82.082	95.082	101.082	108.082	115.082	122.082	127.358	143.089	151.922
河床高	214.884	214.026	213.390	213.162	212.947	212.740	212.430	211.555	211.415	211.220	211.140	211.060	210.741	210.605	210.420	210.212	210.158	209.871	209.663	209.078	208.800	208.388	208.178	207.968	207.810	206.400	206.310
単距離	0.000	10.723	7.952	5.712	3.634	6.834	7.745	6.300	3.000	5.379	2.000	2.000	2.280	1.760	2.200	2.600	0.900	4.993	6.000	13.000	6.000	7.000	7.000	7.000	5.276	15.741	8.463
追加距離	0.000	10.723	18.075	24.387	28.021	34.955	42.700	49.000	52.000	57.379	59.379	61.379	63.639	65.399	67.399	70.189	71.089	76.082	82.082	95.082	101.082	108.082	115.082	122.082	127.358	143.089	151.922
測点	00.0	+10.723	+18.075	+24.387	+28.021	+34.955	+42.700	+49.000	+52.000	+57.379	+59.379	+61.379	+63.639	+65.399	+67.399	+70.189	+71.089	+76.082	+82.082	+95.082	+101.082	+108.082	+115.082	+122.082	+127.358	+143.089	+151.922

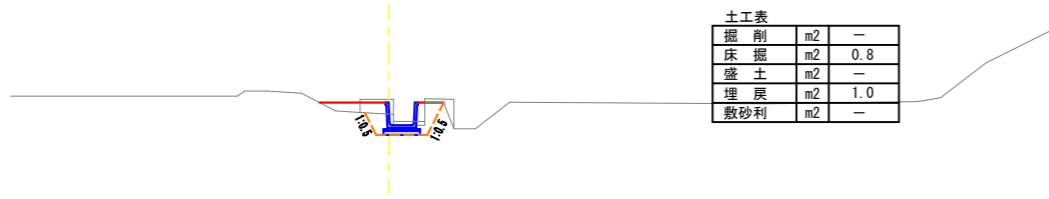
工事名	矢ノ田地区用水施設整備工事(第2期)		
図面名	縦断面図		
縮尺	V=1:200 H=1:500	図面番号	2
事業者名	名	張	市

横断面図 1

S=1:200

+42.700

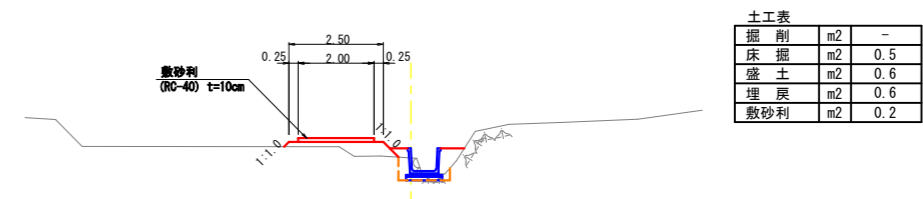
FH=+212.430
(上流)



DL=205.00

+59.379

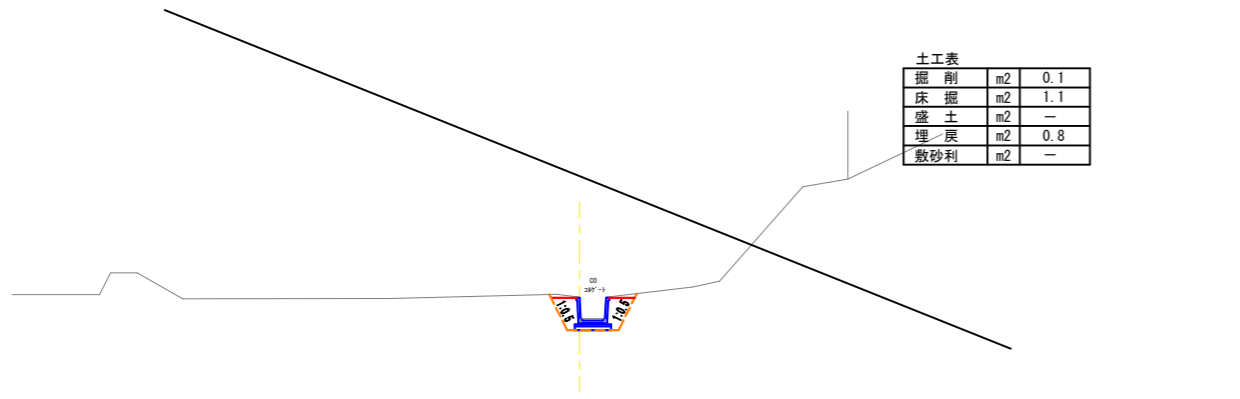
FH=+211.220
(上流)



DL=205.00

+18.675

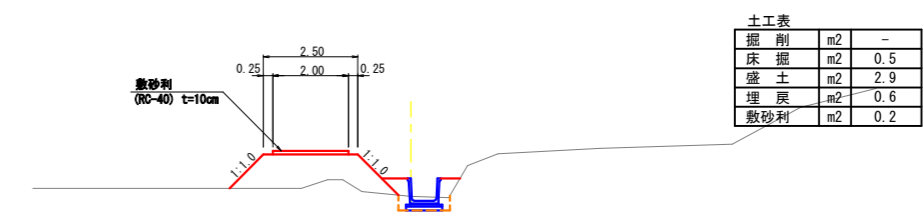
FH=+213.390



DL=210.00

+49.000

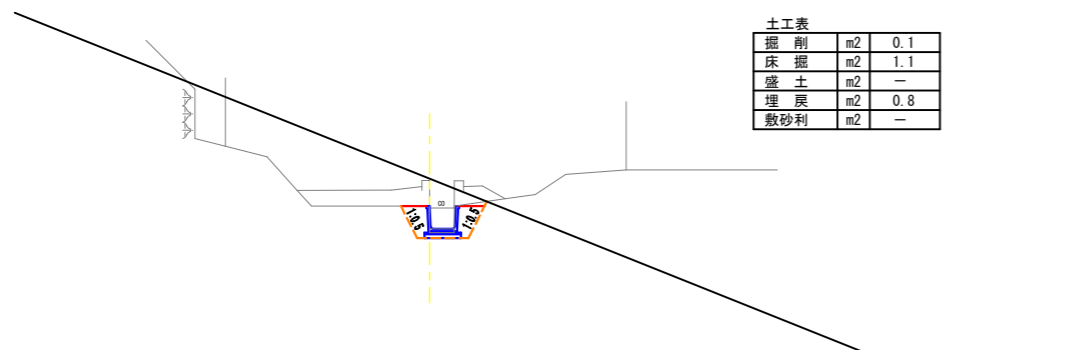
FH=+211.555



DL=205.00

NO. 0

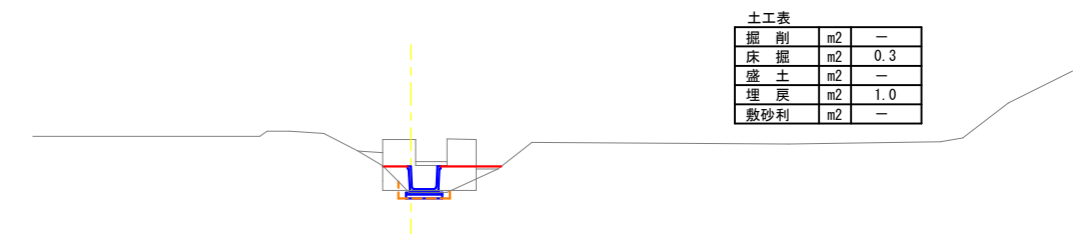
FH=+214.884



DL=210.00

+42.700

FH=+211.807
(下流)



DL=205.00

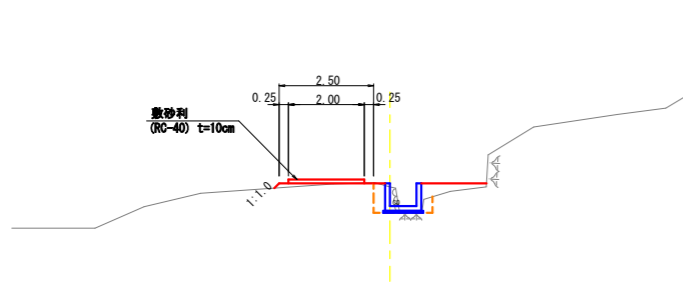
工事名	矢ノ田地区用水施設整備工事(第2期)		
図面名	横断面図1		
縮尺	S=1:200	図面番号	3
事業者名	名	張	市

横断面図 2

S=1:200

+71.007

FH=+210.158
(上流)



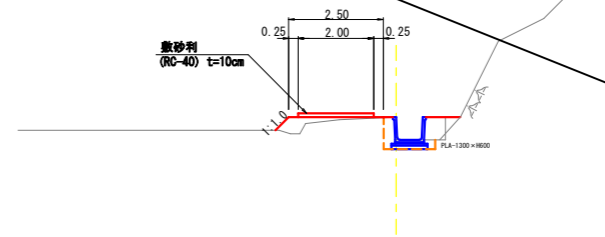
土工表

掘削	m2	-
床掘	m2	0.6
盛土	m2	0.1
埋戻	m2	0.7
敷砂利	m2	0.2

DL=205.00

+127.276

FH=+207.810



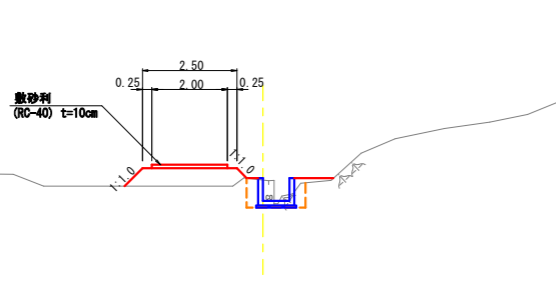
土工表

掘削	m2	-
床掘	m2	0.5
盛土	m2	0.4
埋戻	m2	0.7
敷砂利	m2	0.2

DL=200.00

+65.193

FH=+210.500



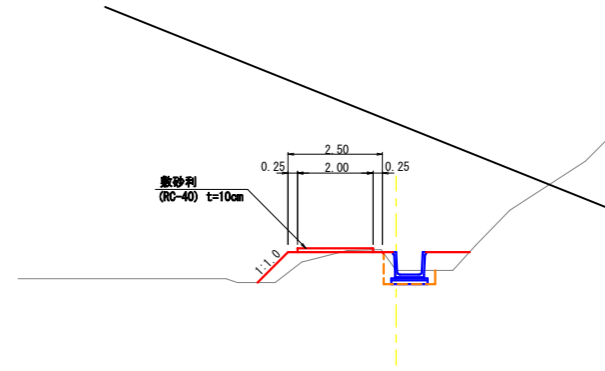
土工表

掘削	m2	-
床掘	m2	0.9
盛土	m2	1.3
埋戻	m2	0.5
敷砂利	m2	0.2

DL=205.00

+101.000

FH=+208.808



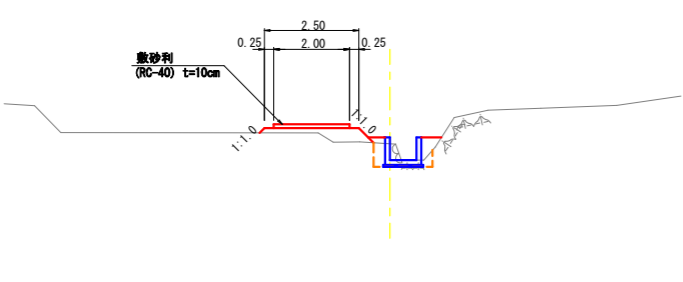
土工表

掘削	m2	0.1
床掘	m2	0.6
盛土	m2	0.6
埋戻	m2	0.8
敷砂利	m2	0.2

DL=205.00

+59.379

FH=+211.140
(下流)



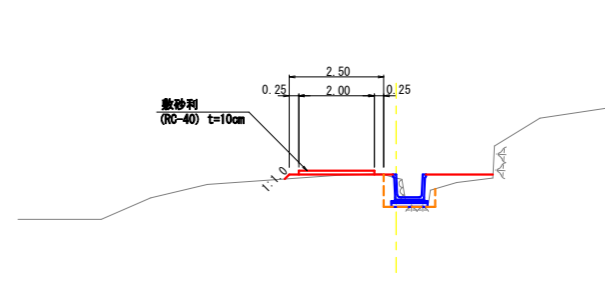
土工表

掘削	m2	-
床掘	m2	0.6
盛土	m2	0.6
埋戻	m2	0.5
敷砂利	m2	0.2

DL=205.00

+71.007

FH=+210.158
(下流)



土工表

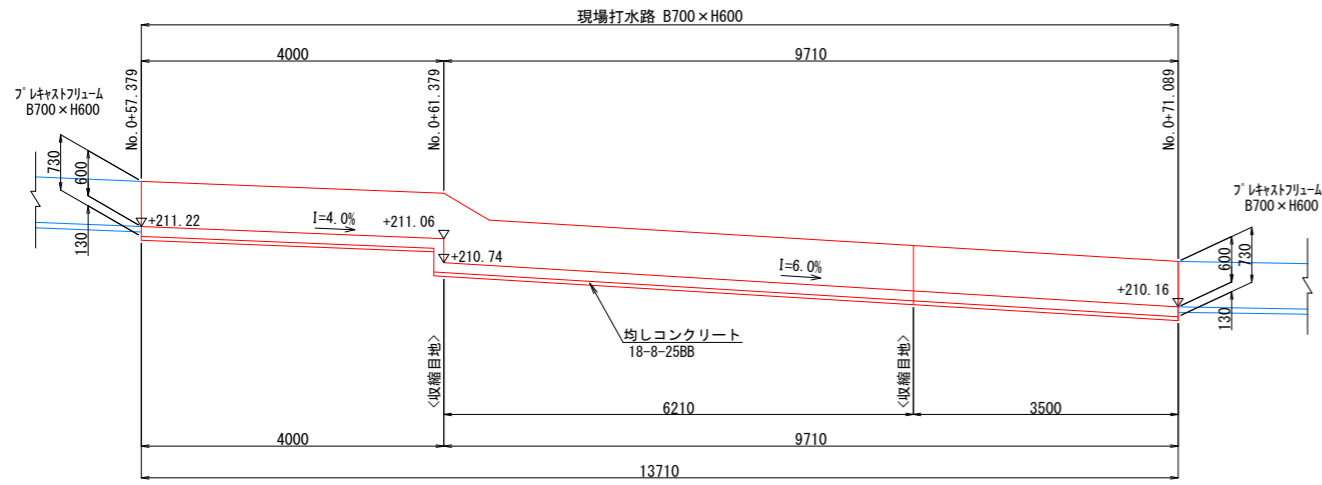
掘削	m2	-
床掘	m2	0.6
盛土	m2	0.1
埋戻	m2	0.8
敷砂利	m2	0.2

DL=205.00

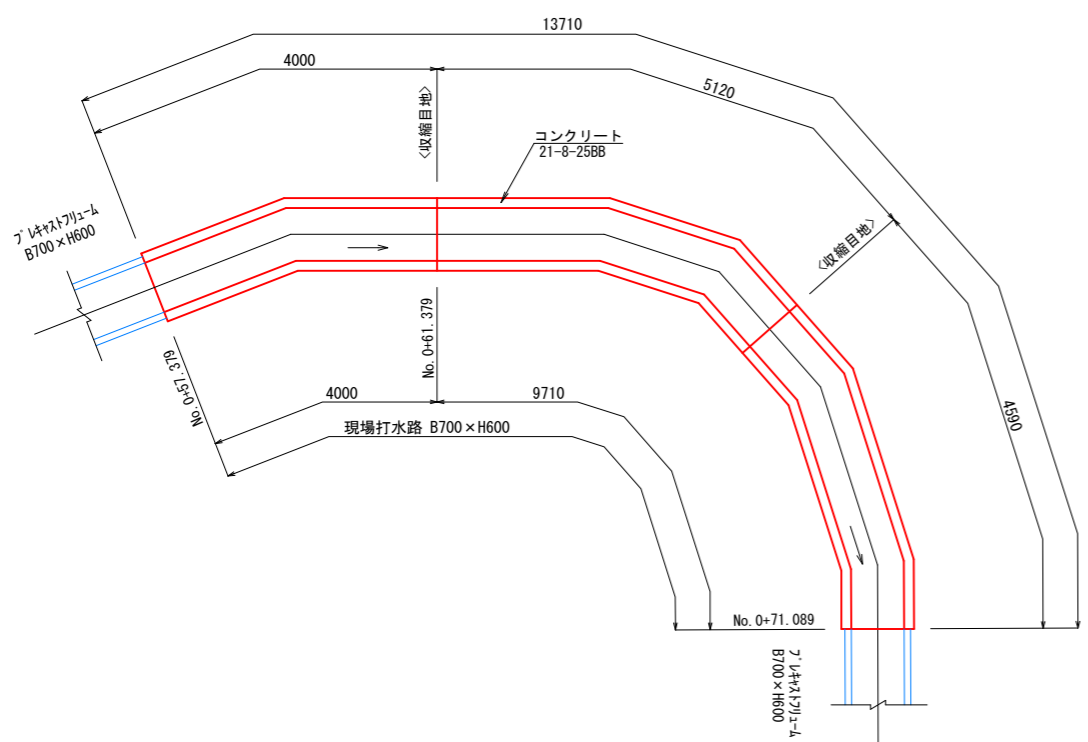
工事名	矢ノ田地区用水施設整備工事(第2期)		
図面名	横断面図2		
縮尺	S=1:200	図面番号	4
事業者名	名	張	市

現場打ち水路構造図 〈B700×H600〉

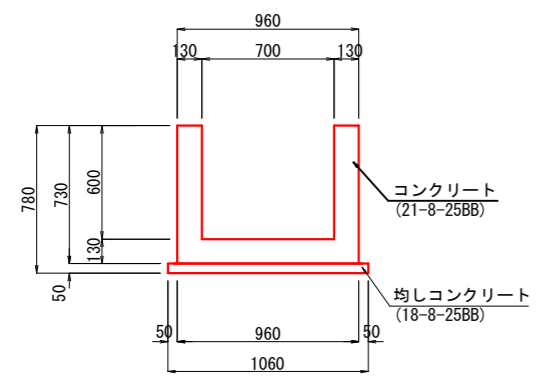
側面図 S=1:100



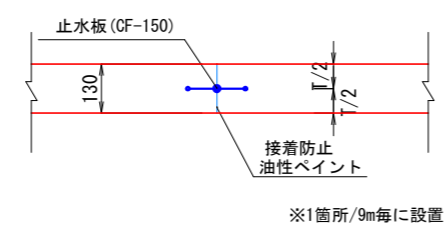
平面図 S=1:100



断面図 S=1:40
(現場打ち水路)
〈B700×H600〉

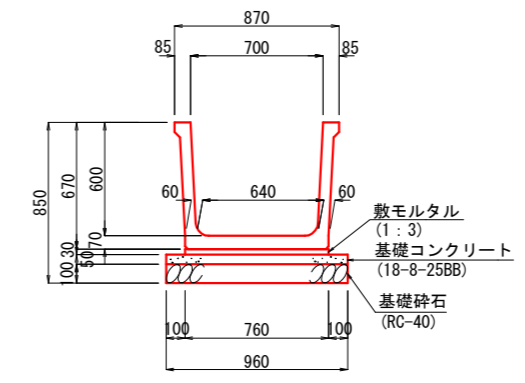


収縮目地 S=1:20



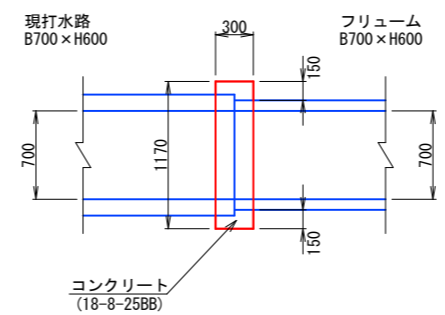
※1箇所/9m毎に設置

フレキストフリューム S=1:40
〈B700×H600〉

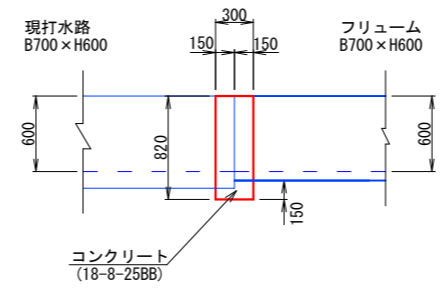


巻立コンクリート工 〈現打水路接続部〉

平面図 S=1:60

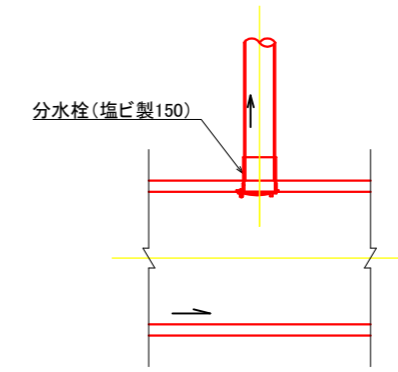


断面図 S=1:60

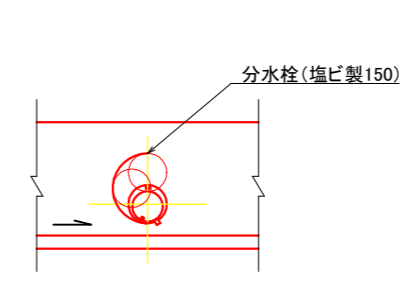


一筆分水栓 S=1:40
〈塩ビ製φ150〉

平面構造図

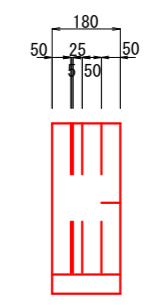


側面構造図

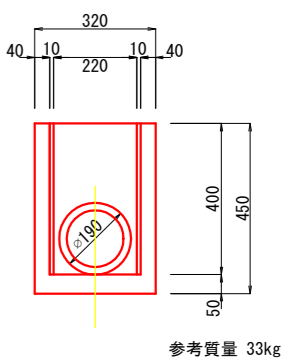


一筆排水柵 S=1:20
〈320×180×450型〉

側面構造図

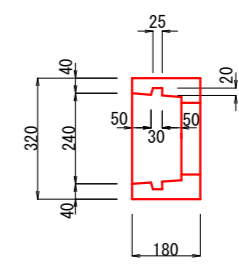


正面構造図



参考質量 33kg

平面構造図



工事名	矢ノ田地区用水施設整備工事(第2期)		
図面名	水路工構造図		
縮尺	S=図示	図面番号	5
事業者名	名	張	市

