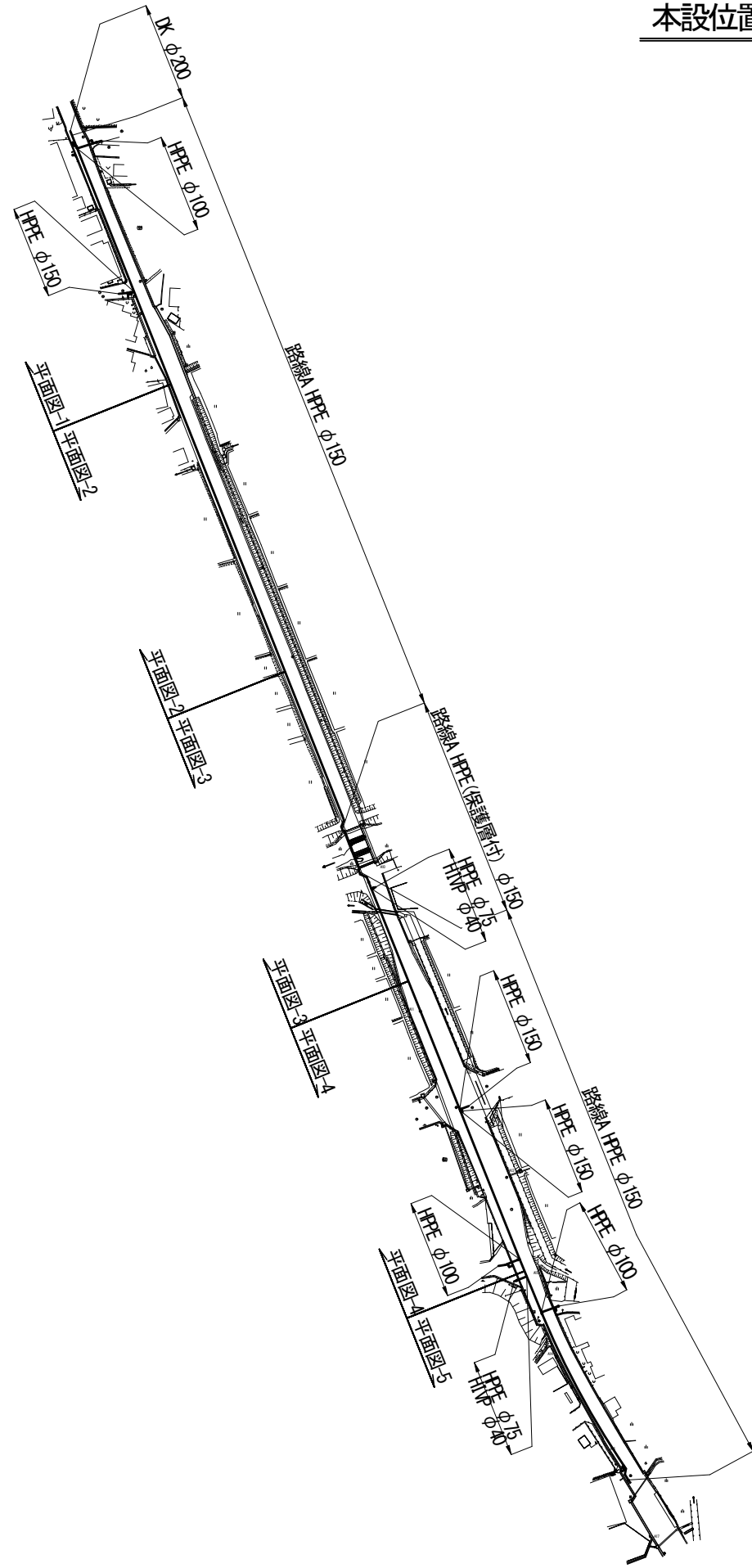
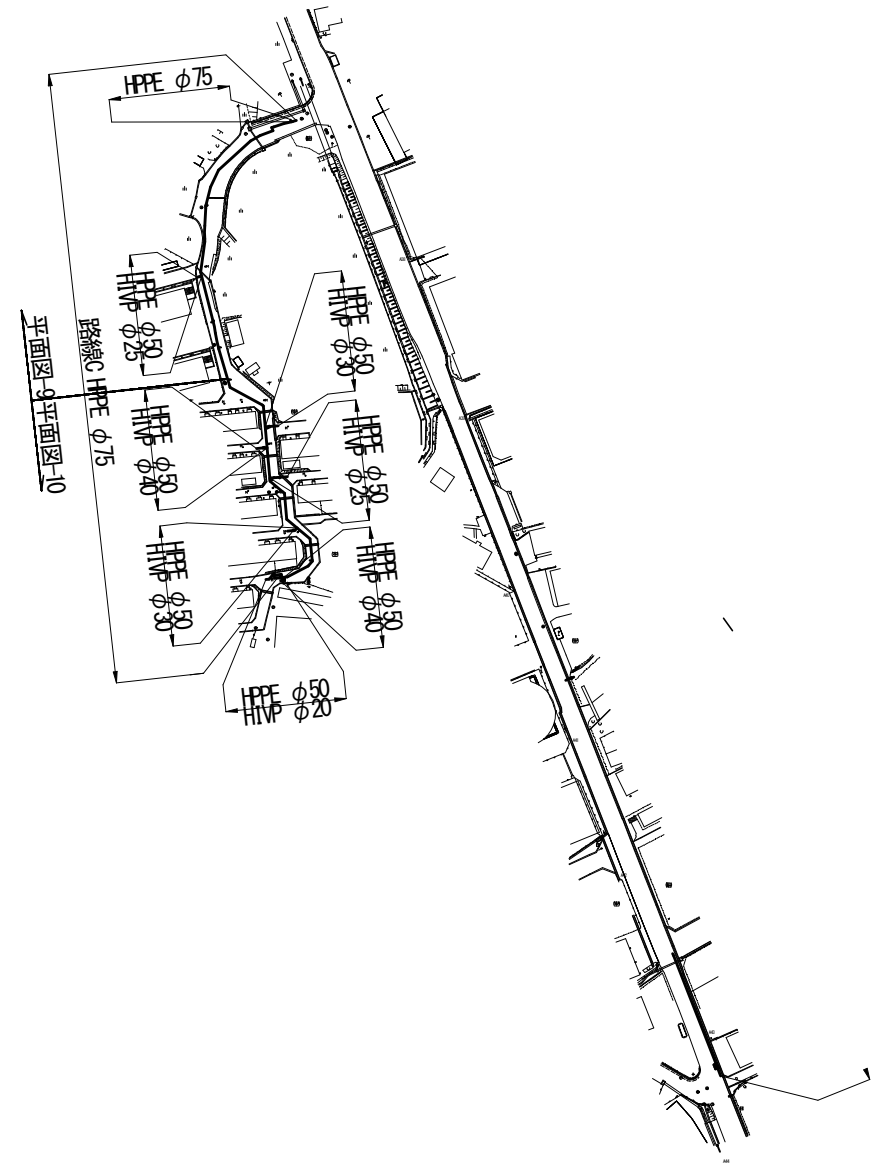


本設位置図 S=1:2500



あ



あ

工事番号	令和5年度()第 建7 号	
工事名	市道西原水越線配水管φ150mmほか更新工事	
図面名	本設位置図	
施工場所	名張市 東田原町ほか 地内	
縮尺	S=1:2500	図面番号
設計年月日	令和4年3月	1 / 32
名張市上下水道部		

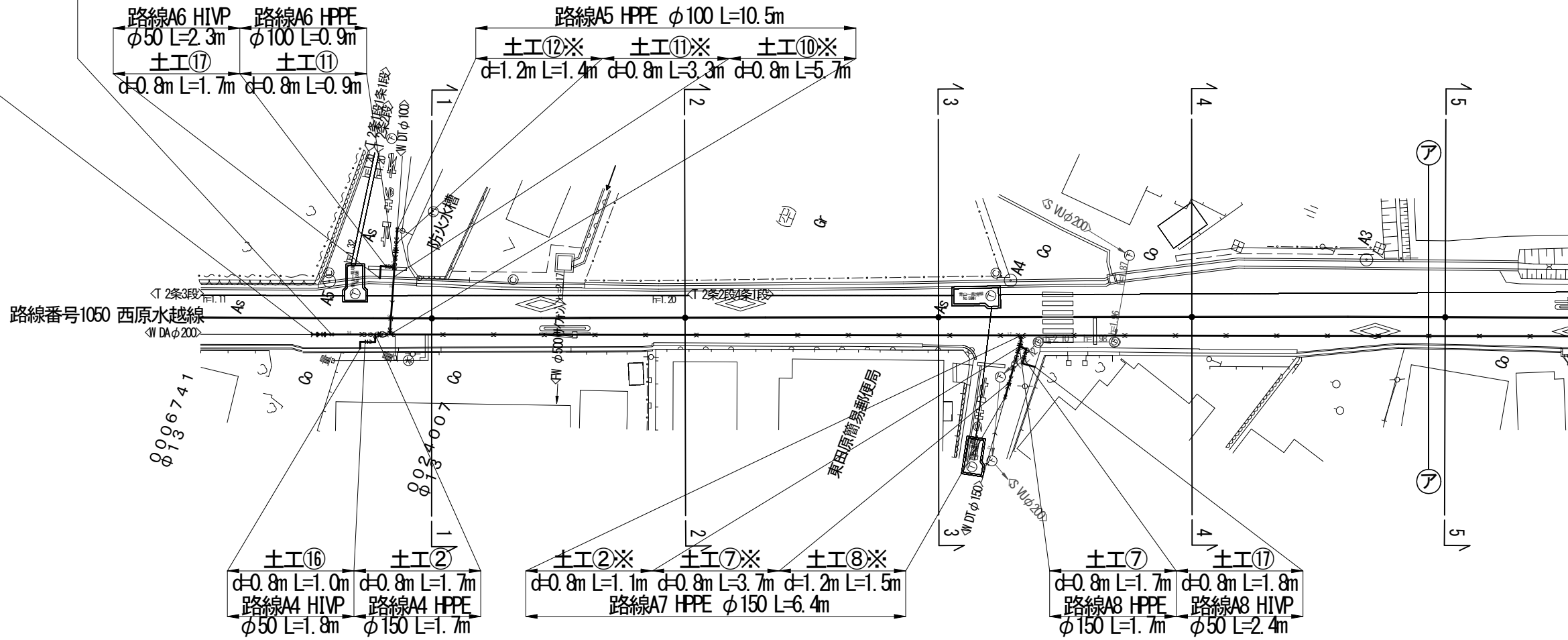
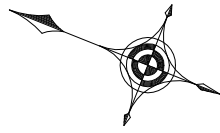
本設平面図-1S=1:500

路線A1 DK $\phi 200$ L=2.0m

土工①※ $d=1.35m$ L=1.8m

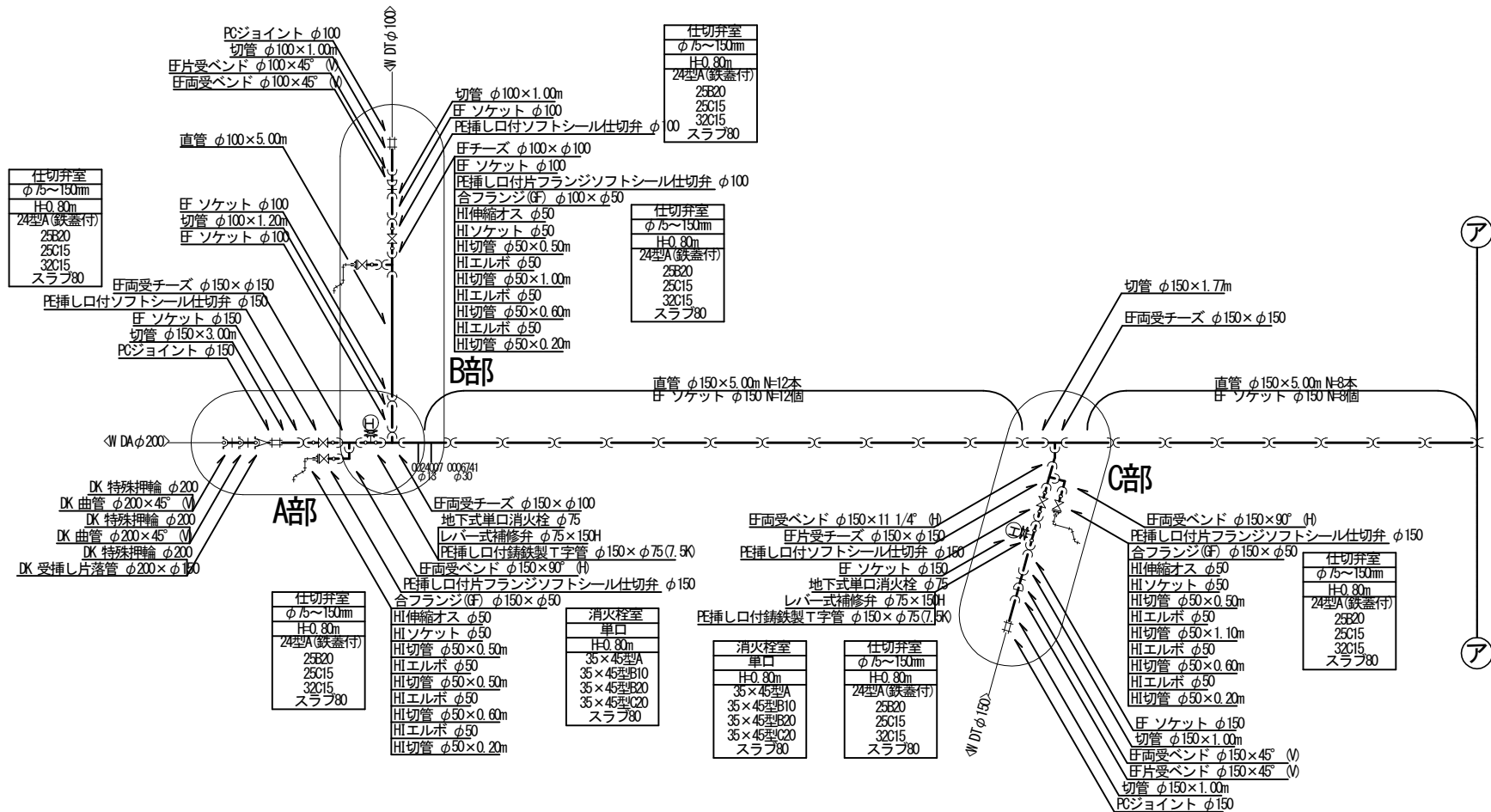
路線A1 HPPE $\phi 150$ L=301.8m

土工②※ $d=0.8m$ L=298.1m



本設配管詳細図-N0 SCALE

注) 土工番号に※が付く路線は既設管撤去を伴う路線を示す。

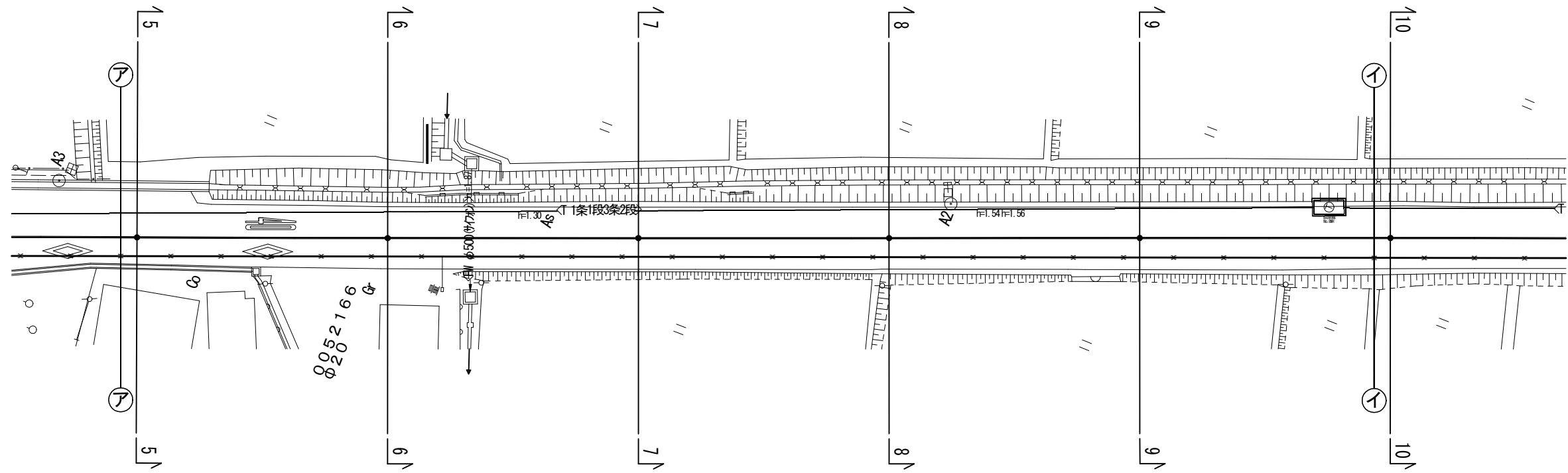
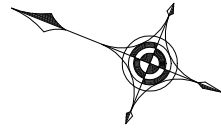


工事番号	令和5年度()第 建7号	
工事名	市道西原水越線配水管 $\phi 150$ mmほか更新工事	
図面名	本設平面図・配管詳細図-1	
施工場所	名張市 東田原町ほか 地内	
縮尺	S=1:500	図面番号
設計年月日	令和4年3月	2 / 32
名張市上下水道部		

本設平面図-2S=1:500

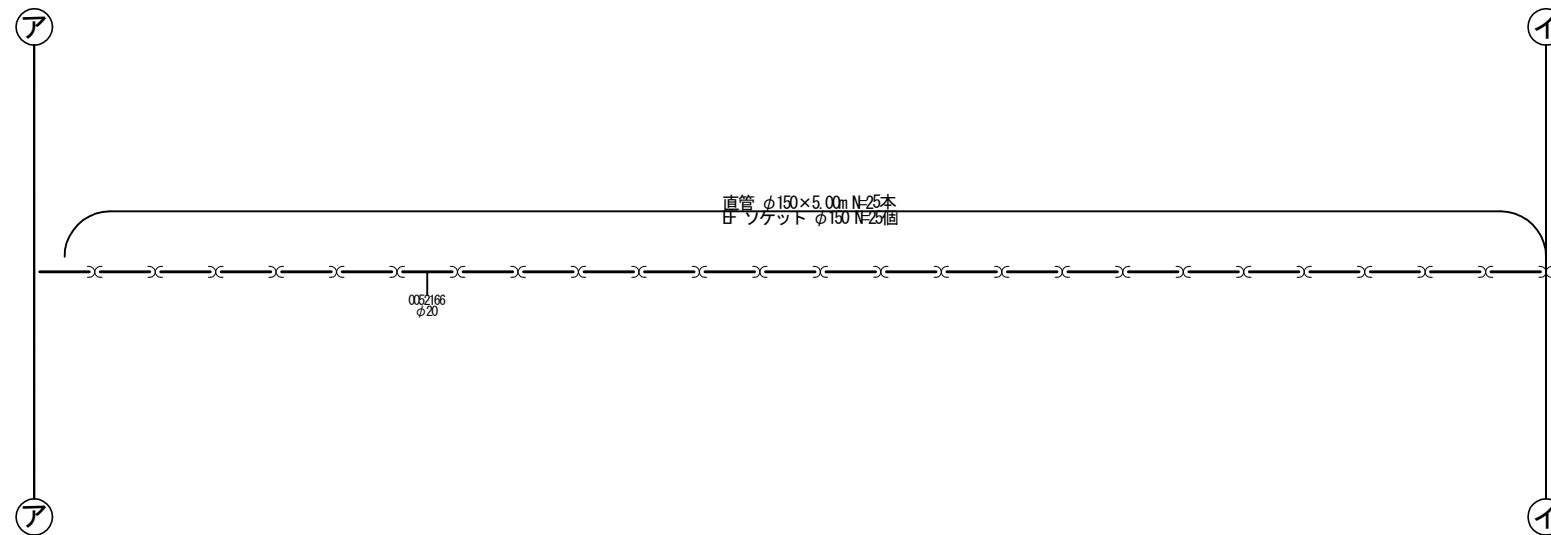
路線A1 HPPE φ150 L=301.8m

土工②※ d=0.8m L=298.1m



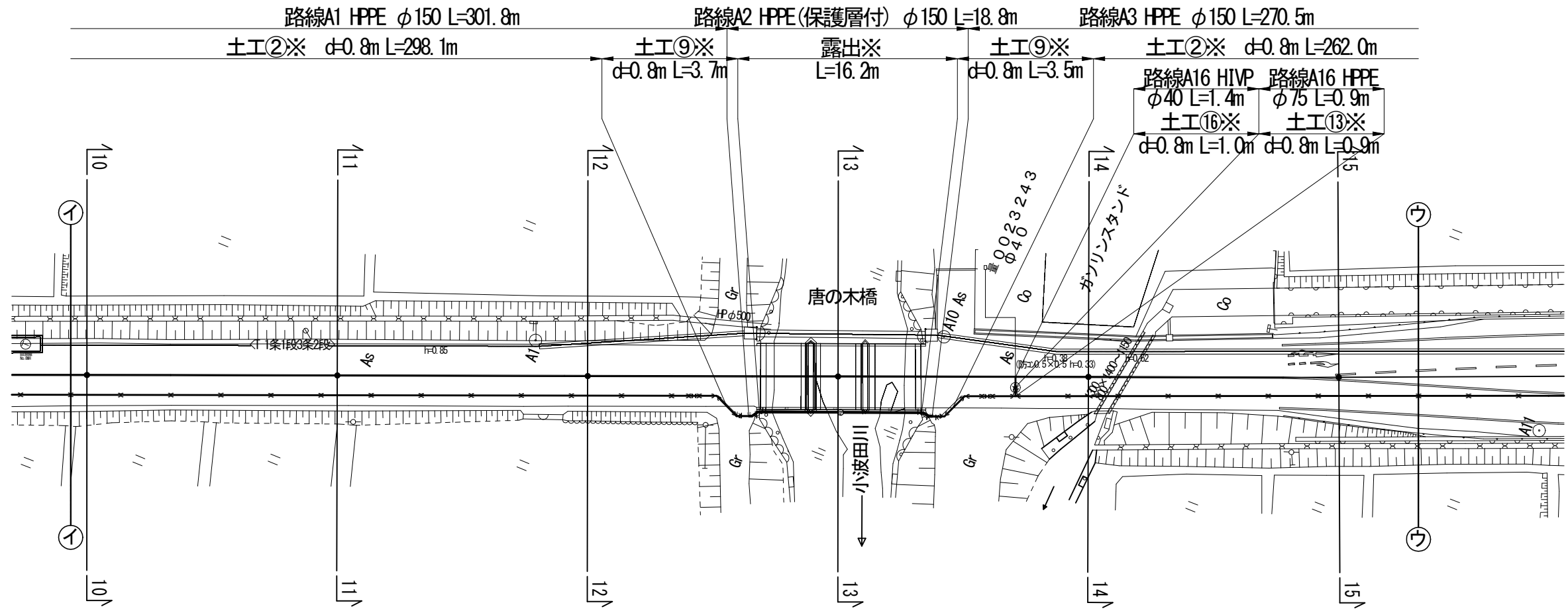
本設配管詳細図-NO SCALE

注) 土工番号に※が付く路線は既設管撤去を伴う路線を示す。



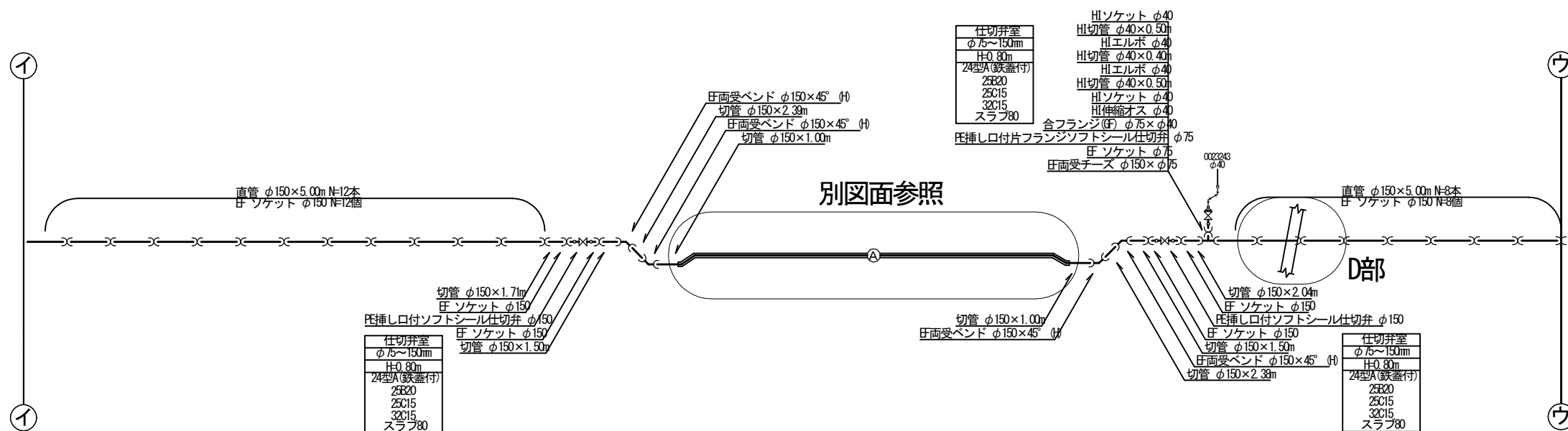
工事番号	令和7年度()第 建7 号	
工事名	市道西原水越線配水管φ150mmほか更新工事	
図面名	本設平面図・配管詳細図-2	
施工場所	名張市 東田原町ほか 地内	
縮尺	S=1:500	図面番号
設計年月日	令和4年3月	3 / 32
名張市上下水道部		

本設平面図-3s=1:500



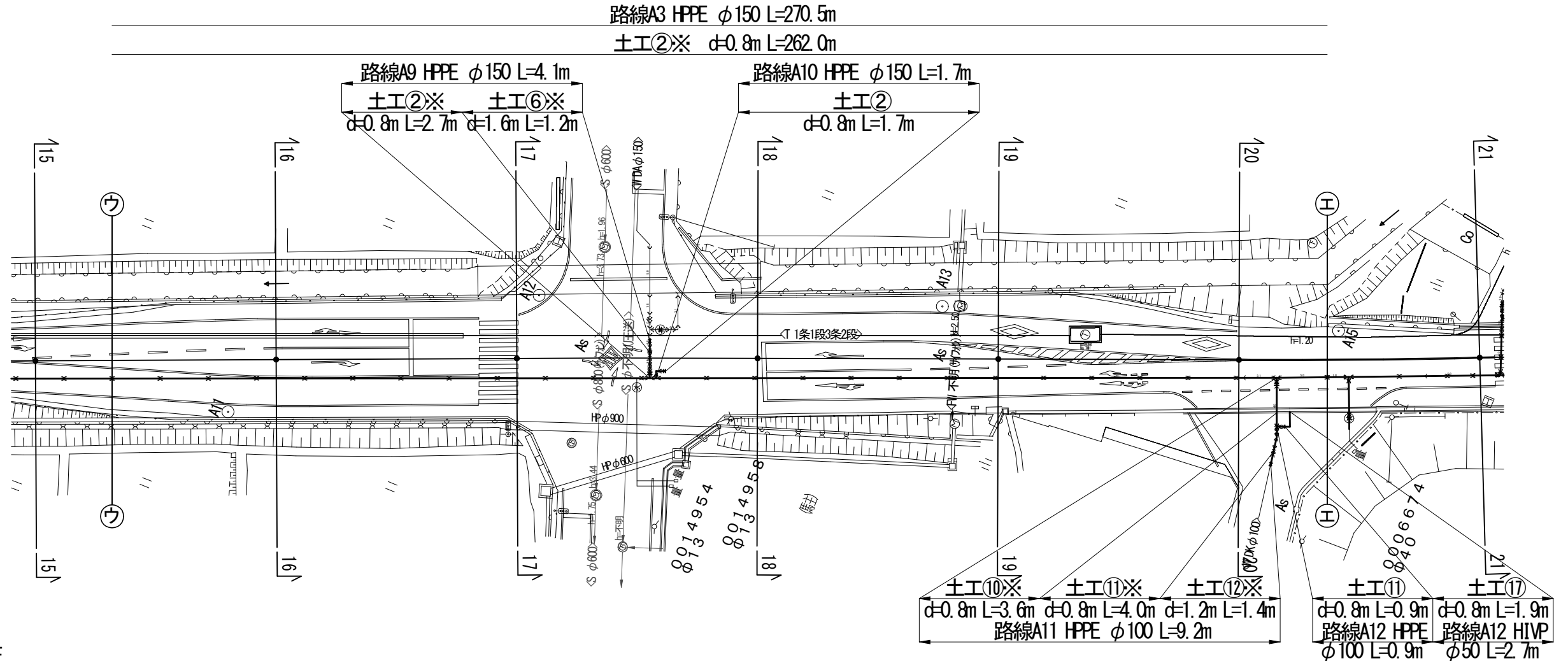
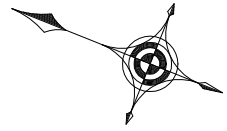
注) 土工番号に※が付く路線は既設管撤去を伴う路線を

本設配管詳細図-NO SCALE



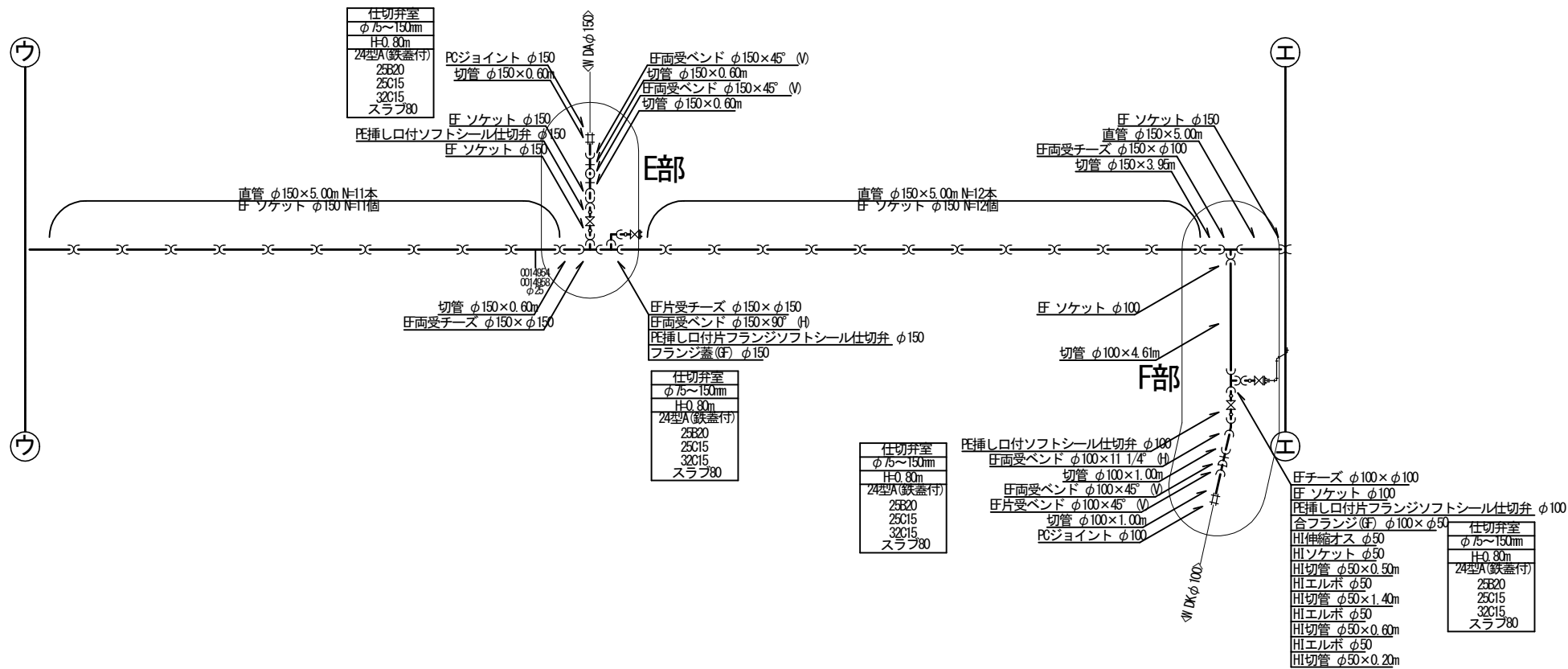
工事番号	令和5年度()第 建7 号	
工事名	市道西原水越線配水管φ150mmほか更新工事	
図面名	本設平面図・配管詳細図-3	
施工場所	名張市 東田原町ほか 地内	
縮尺	S=1:500	図面番号
設計年月日	令和4年3月	4 / 32
名張市上下水道部		

本設平面図-4s-1:500



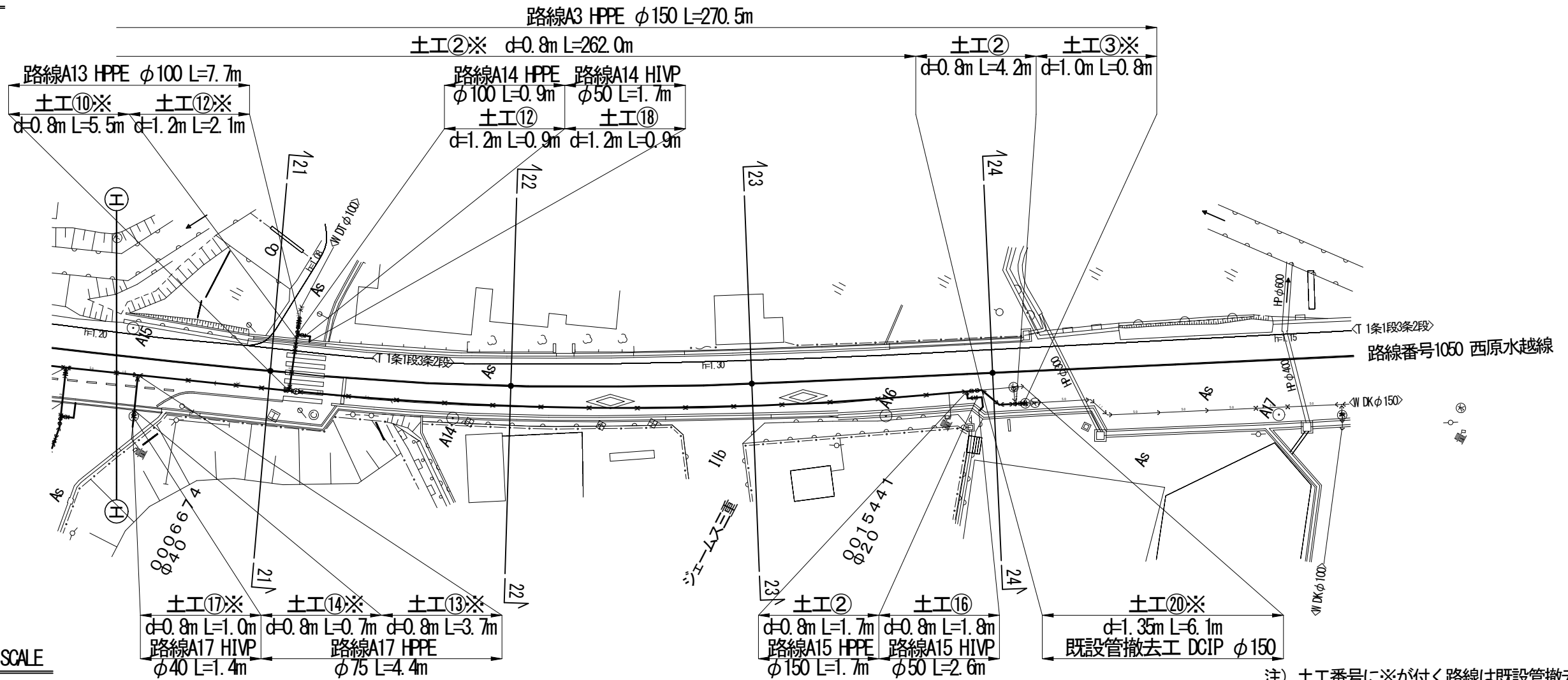
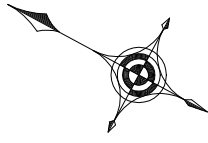
本設配管詳細図-NO SCALE

注) 土工番号に※が付く路線は既設管撤去を伴う路線を示す



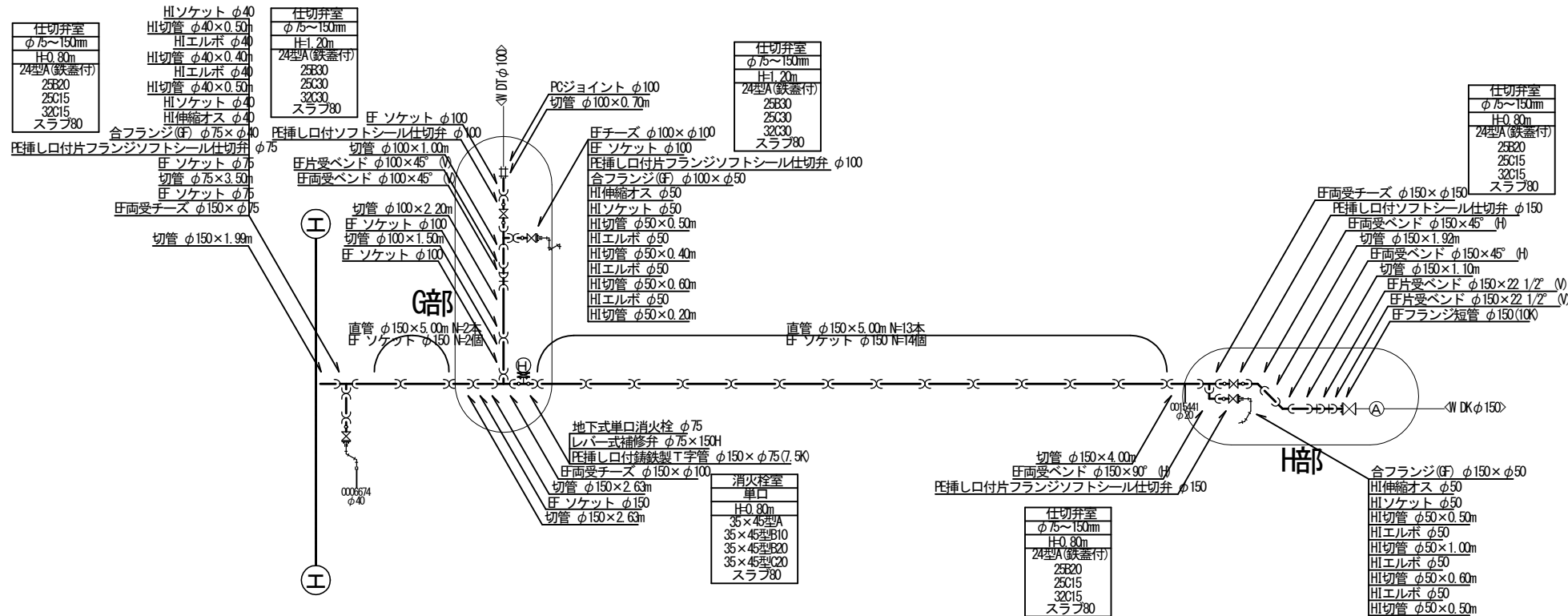
工事番号	令和5年度()第 建7 号	
工事名	市道西原水越線配水管φ150mmほか更新工事	
図面名	本設平面図・配管詳細図-4	
施工場所	名張市 東田原町ほか 地内	
縮尺	S=1:500	図面番号
設計年月日	令和4年3月	5 / 32
名張市上下水道部		

本設平面図 S=1:500



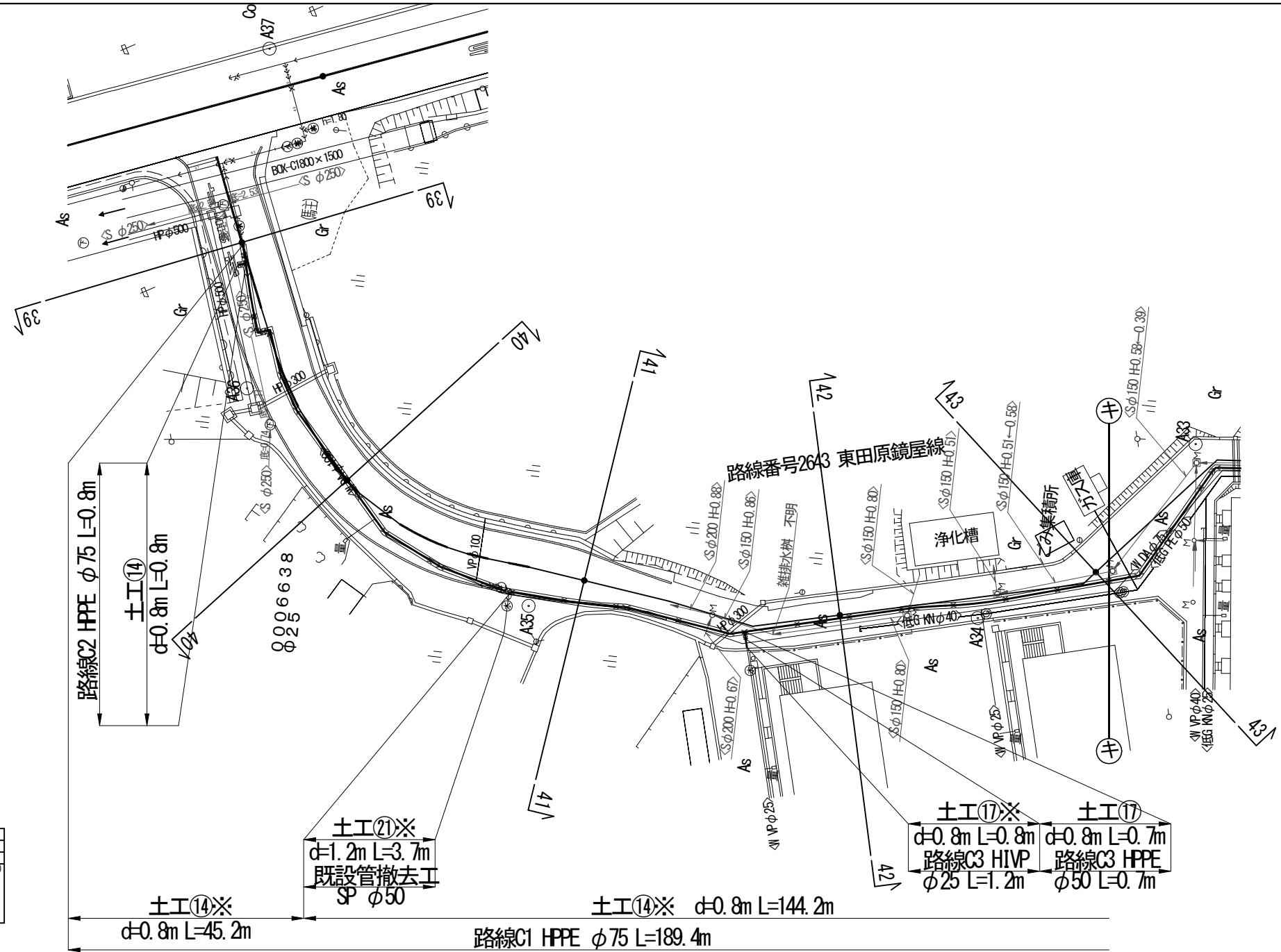
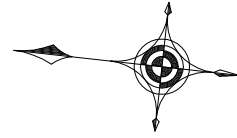
本設配管詳細図 NO SCALE

注) 土工番号に*が付く路線は既設管撤去を伴う路線を

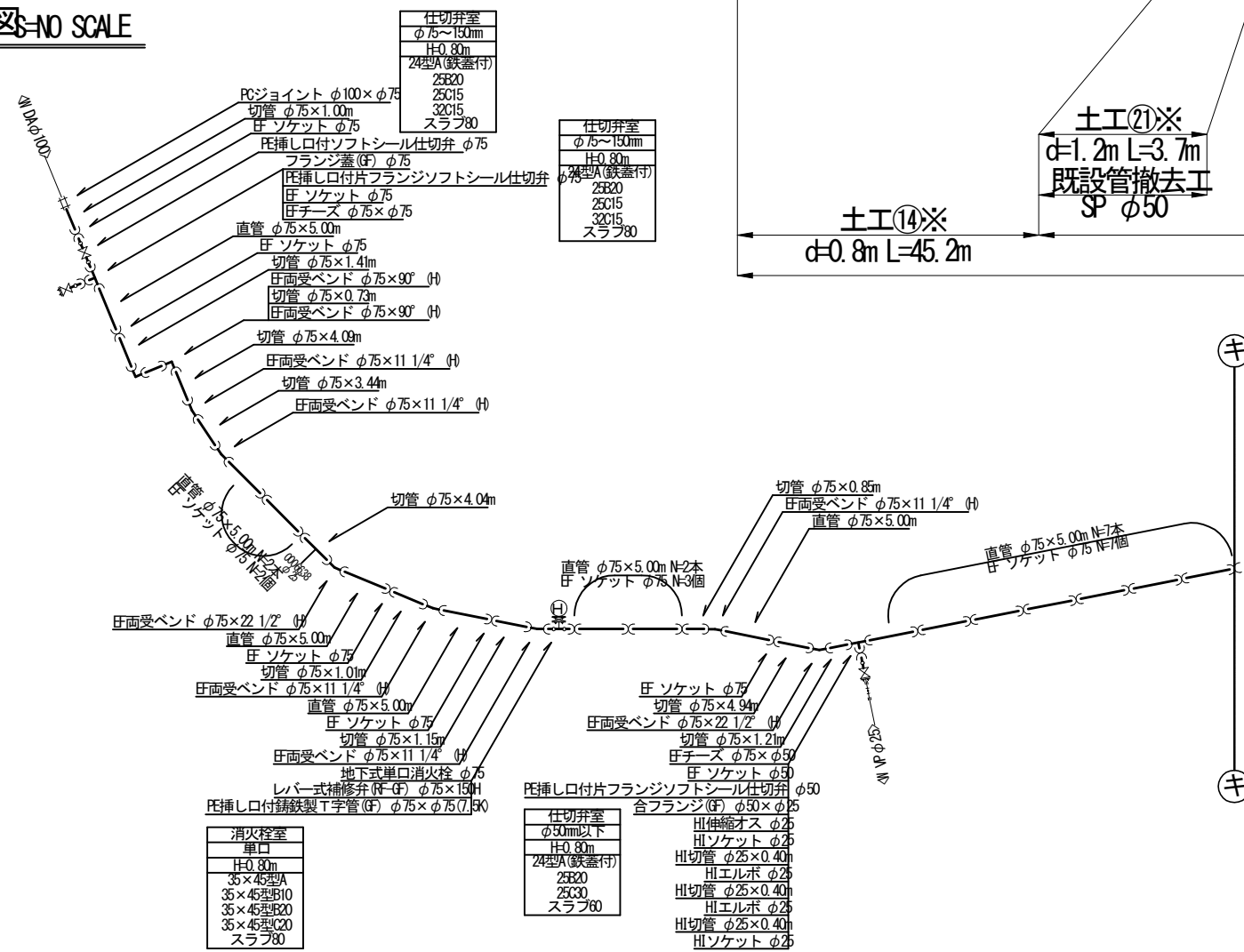


工事番号	令和5年度()第 建7号	
工事名	市道西原水越線配水管φ150mmほか更新工事	
図面名	本設平面図・配管詳細図-5	
施工場所	名張市 東田原町ほか 地内	
縮尺	S=1:500	図面番号
設計年月日	令和4年3月	6 / 32
名張市上下水道部		

本設平面図-9s=1:500



本設配管詳細図-NO SCALE



- 仕切弁室
φ75~150mm
H=0.80m
24型A(鉄蓋付)
25E20
25C15
32C15
スラブ80
- 仕切弁室
φ75~150mm
H=0.80m
6型A(鉄蓋付)
25E20
25C15
32C15
スラブ80

- 消火栓室
単口
H=0.80m
35×45型F10
35×45型F10
35×45型F20
35×45型C20
スラブ80

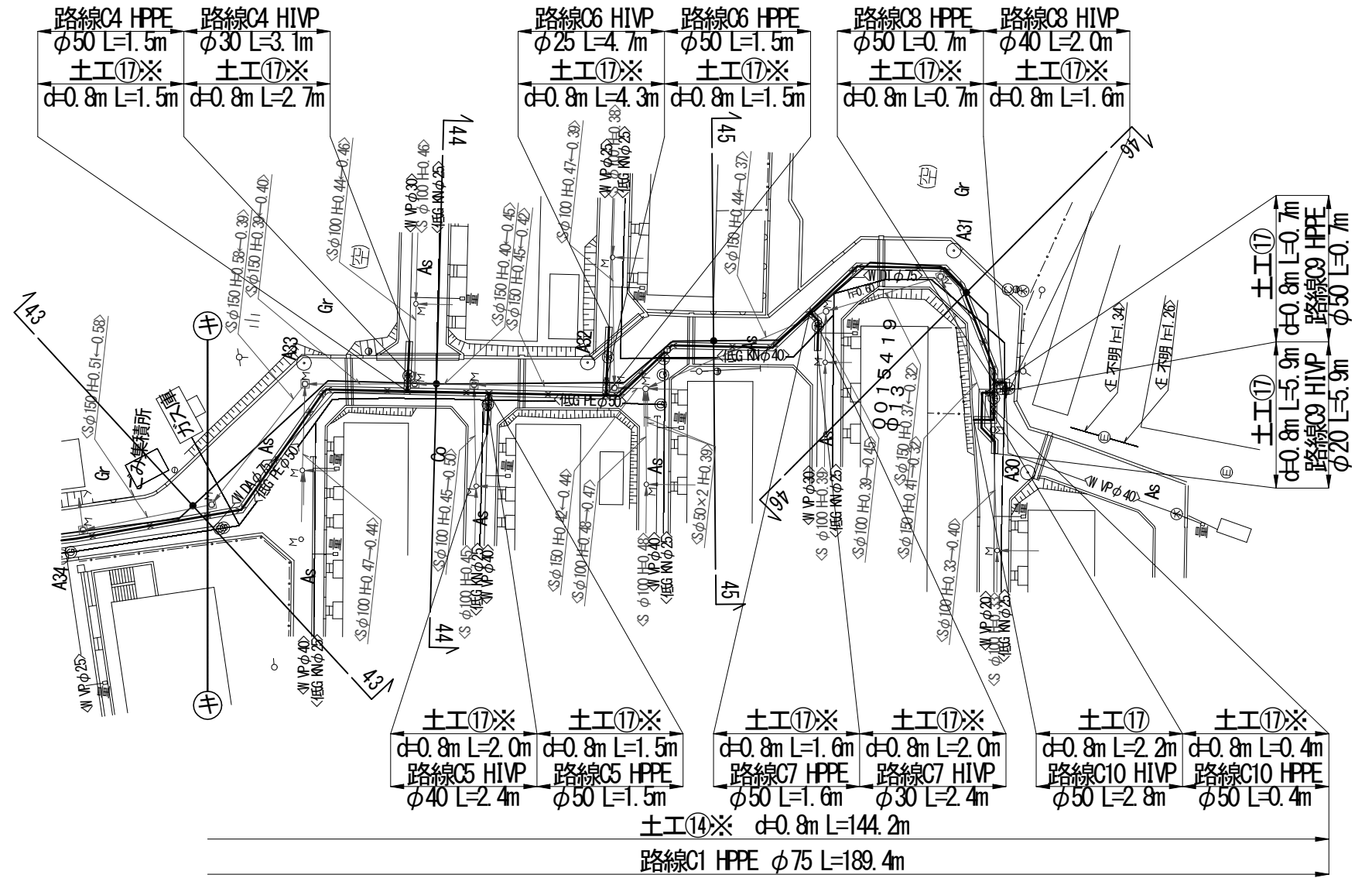
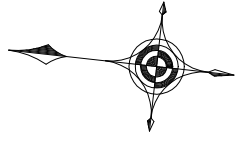
- 仕切弁室
φ50mm以下
H=0.80m
24型A(鉄蓋付)
25E20
25C30
スラブ60

- 仕切弁室
φ50×φ25
合フランジ(F)
HI伸縮オス φ25
HIソケット φ25
HI切管 φ25×0.40m
HIエルボ φ25
HI切管 φ25×0.40m
HIエルボ φ25
HI切管 φ25×0.40m
HIソケット φ25

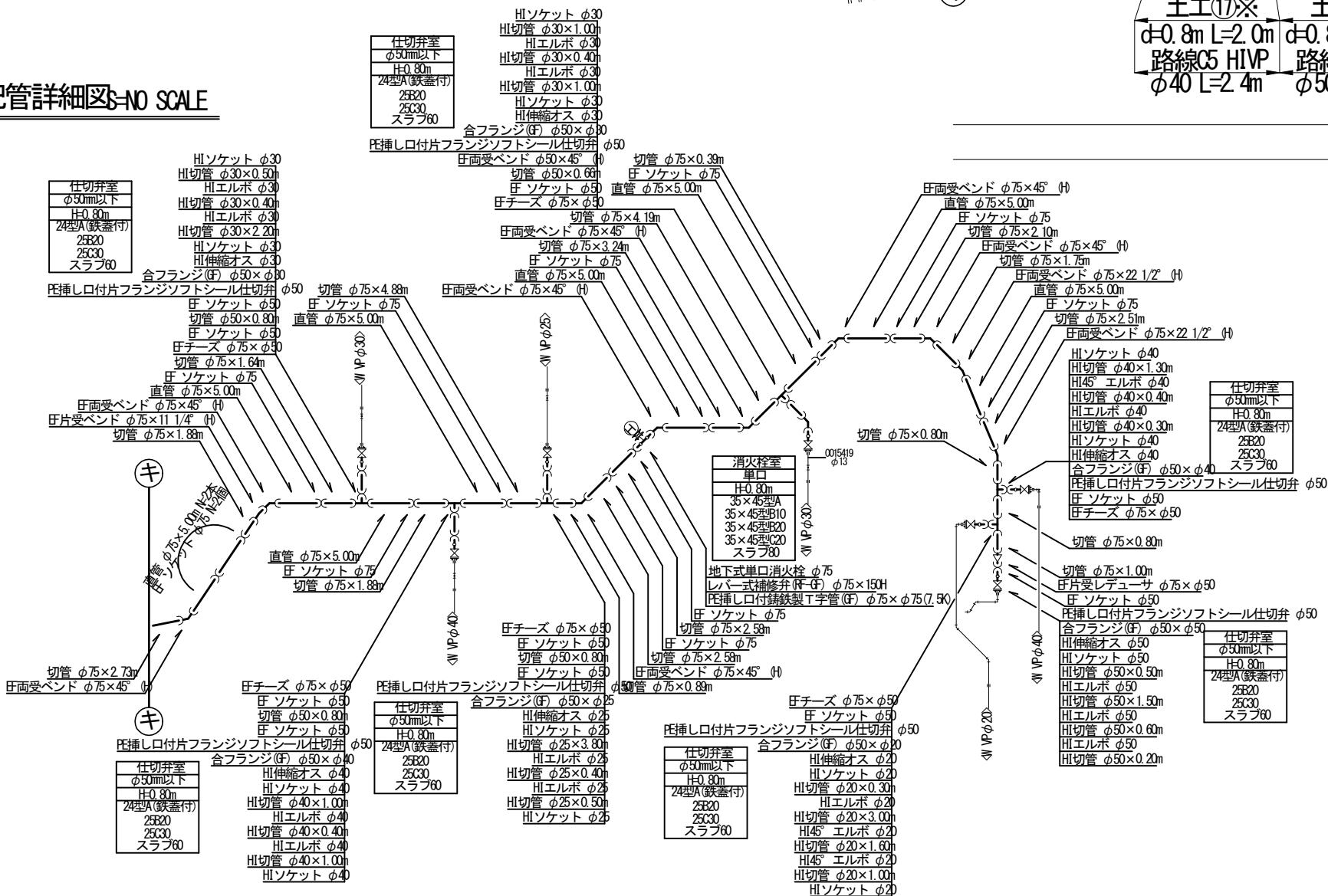
注) 土工番号に※が付く路線は既設管撤去を伴う路線を示す。

工事番号	令和5年度()第 建7 号	
工事名	市道西原水越線配水管φ150mmほか更新工事	
図面名	本設平面図・配管詳細図-9	
施工場所	名張市 東田原町ほか 地内	
縮尺	S=1:500	図面番号
設計年月日	令和4年3月	7/32
名張市上下水道部		

本設平面図-10 S=1:500



本設配管詳細図-NO SCALE

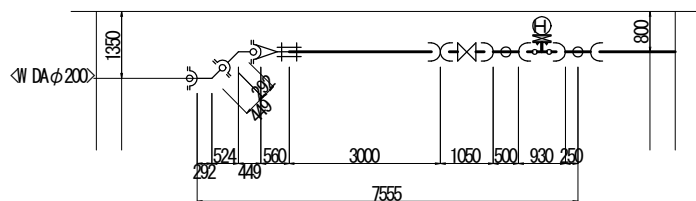


注) 土工番号に※が付く路線は既設管撤去を伴う路線を

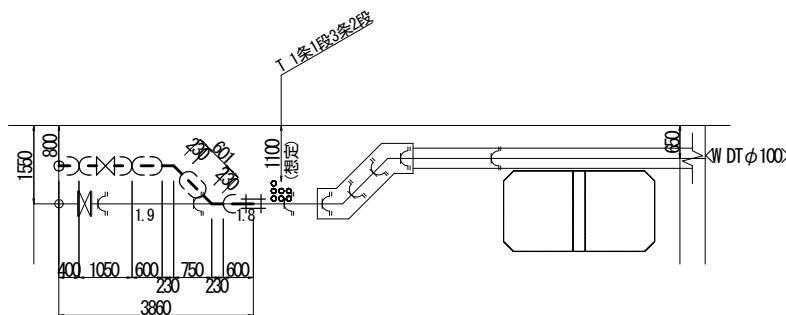
工事番号	令和5年度()第 建7号	
工事名	市道西原水越線配水管φ150mmほか更新工事	
図面名	本設平面図・配管詳細図-10	
施工場所	名張市 東田原町ほか 地内	
縮尺	S=1:500	図面番号
設計年月日	令和4年3月	8/32
名張市上下水道部		

縦断詳細図 (参考図) S=1:150

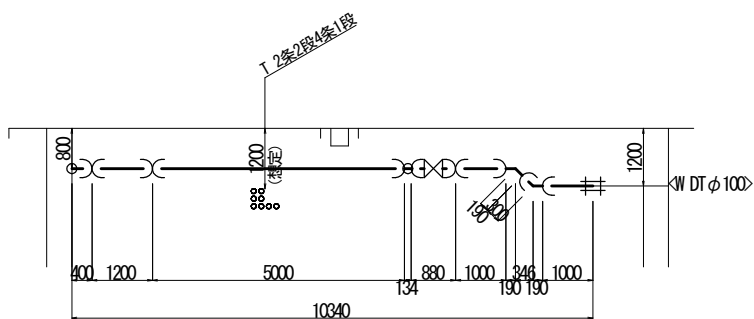
A部



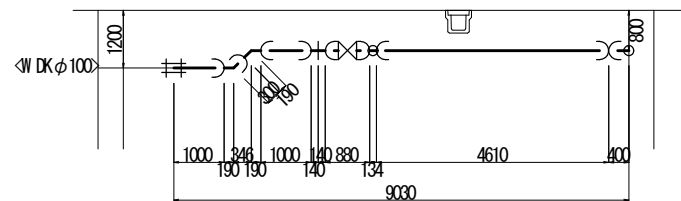
E部



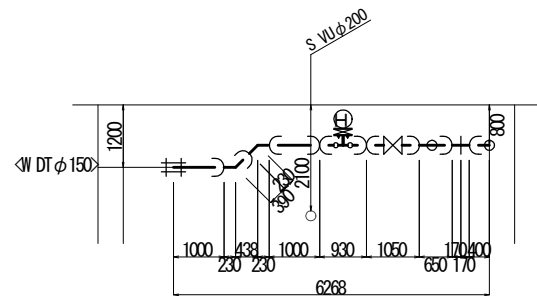
B部



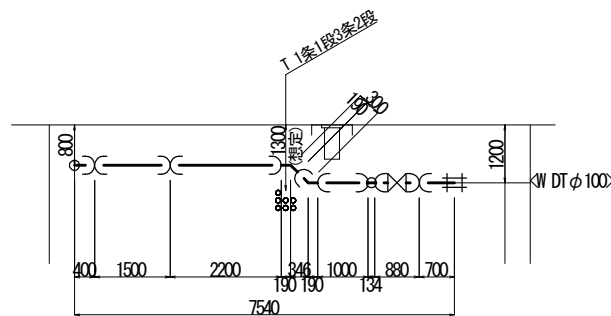
F部



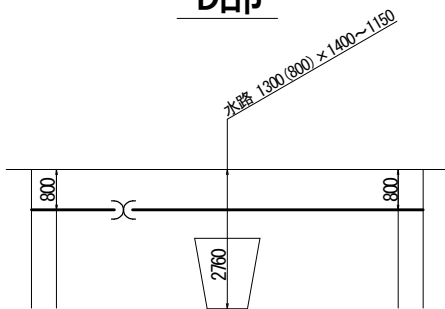
C部



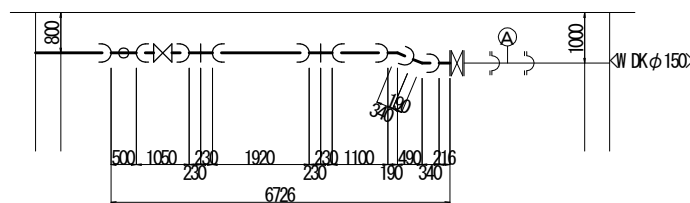
G部



D部



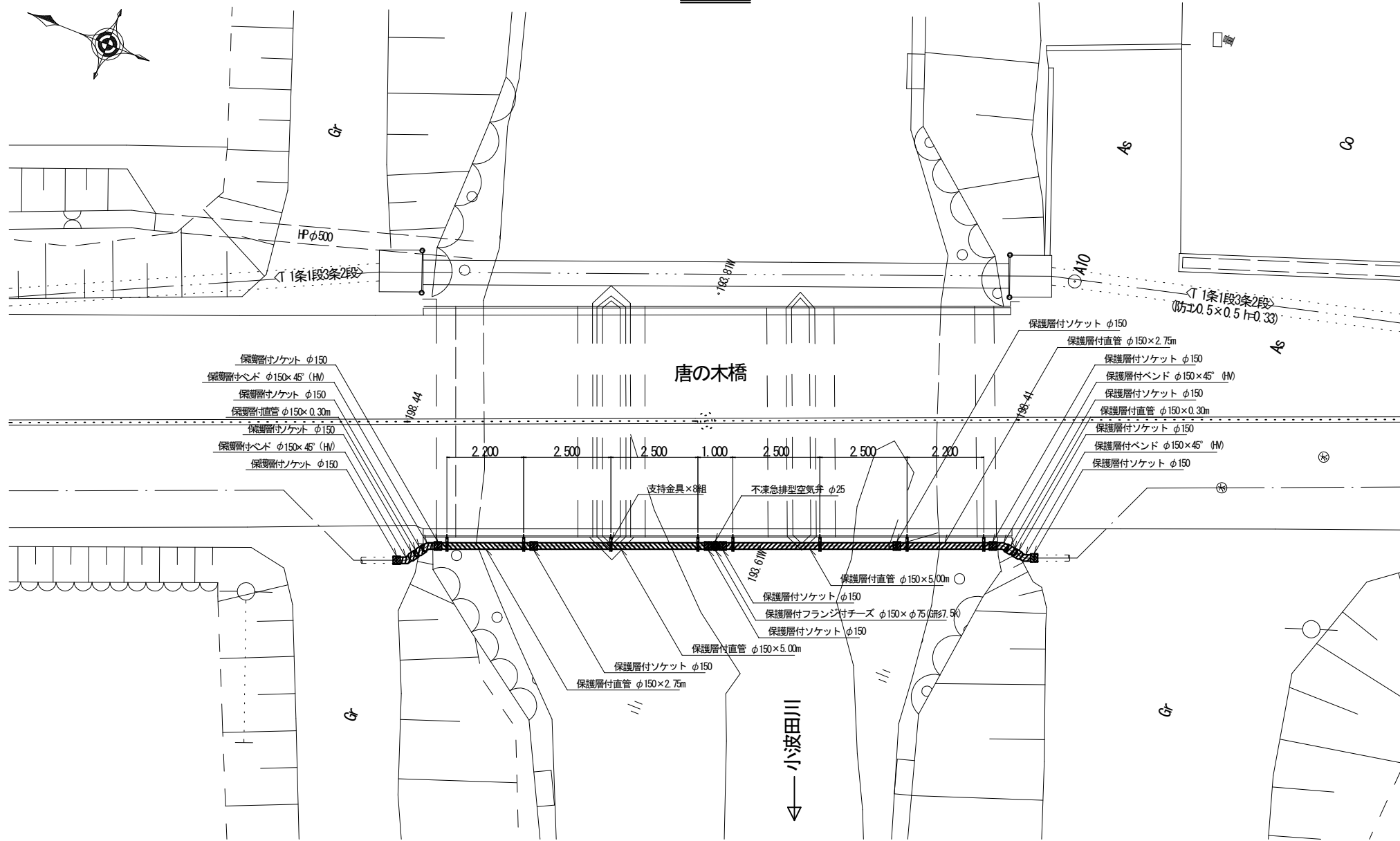
H部



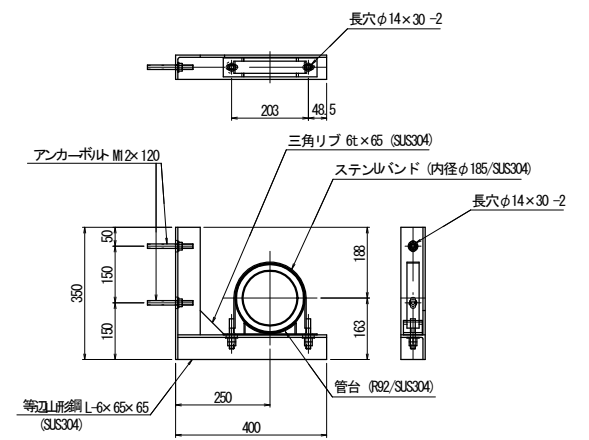
工事番号	令和5年度()第 建7 号	
工事名	市道西原水越線配水管φ150mmほか更新工事	
図面名	縦断詳細図(参考図)	
施工場所	名張市 東田原町ほか 地内	
縮尺	S=1:150	図面番号
設計年月日	令和4年3月	9/32
名張市上下水道部		

添架形式水管橋詳細図 (参考図) 1:150

平面図

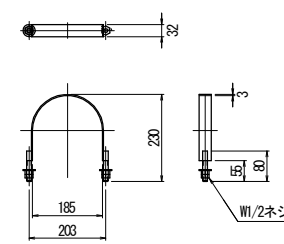


支持金具取付参考図 1:20

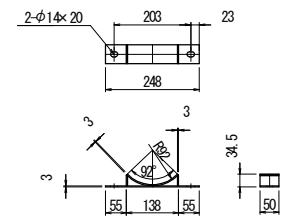


注・支持金具は橋梁地面にアンカーボルト・ナットでしっかり固定して下さい。
 ・管は支持金具にステンシルバンドでダブルナットにて固定して下さい。
 ・管路に内圧(水圧試験など)が負荷される前に支持金具及びステンシルバンドの固定状況を確認して下さい。

ステンシルバンド 1:20
(内径φ185/SUS304)



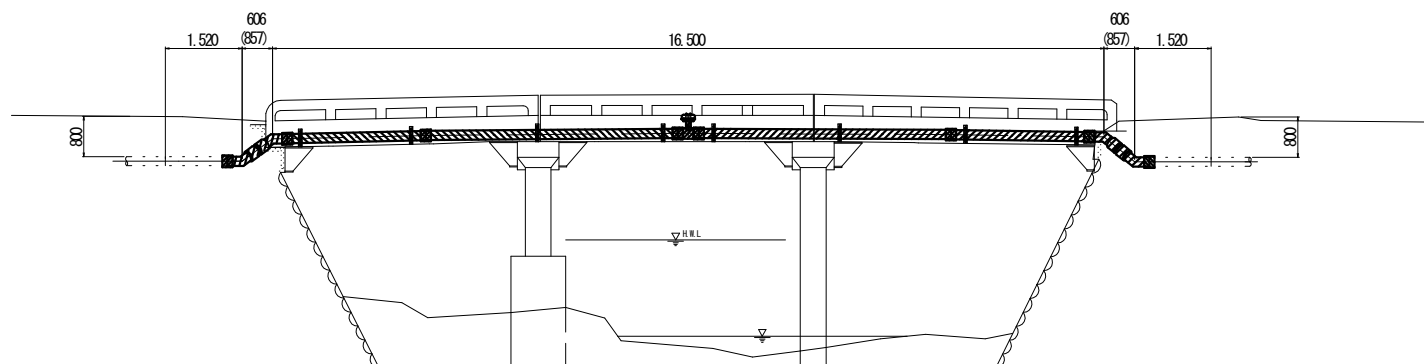
管台 1:20
(R92/SUS304)



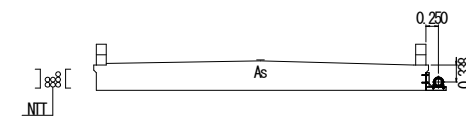
側面図

右岸

左岸



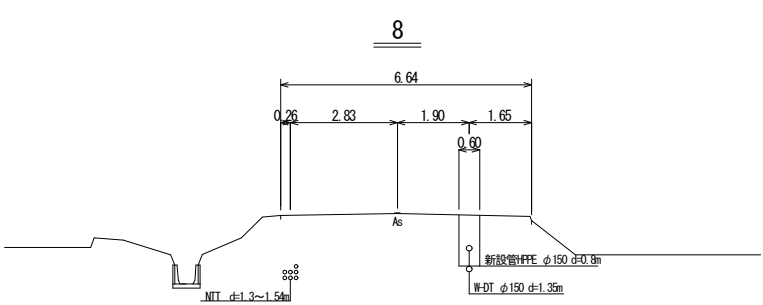
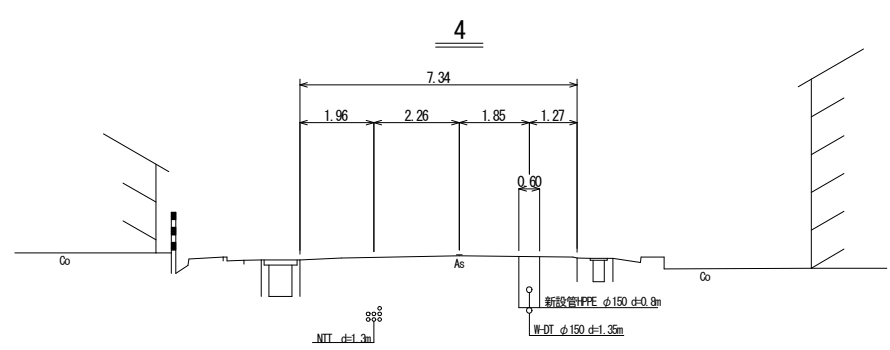
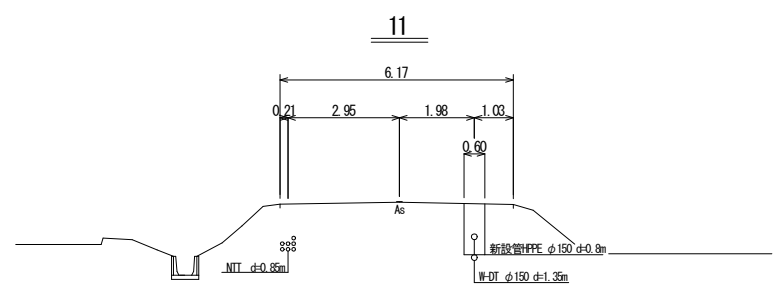
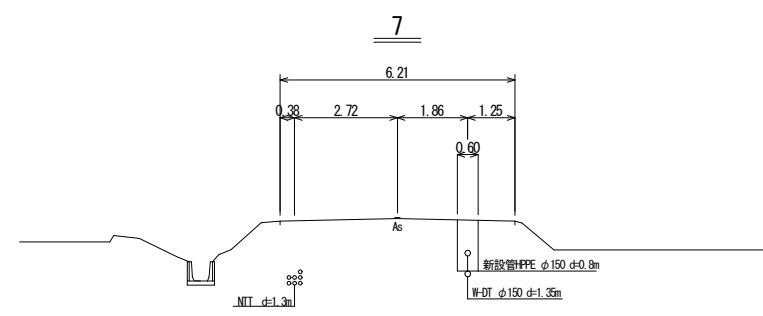
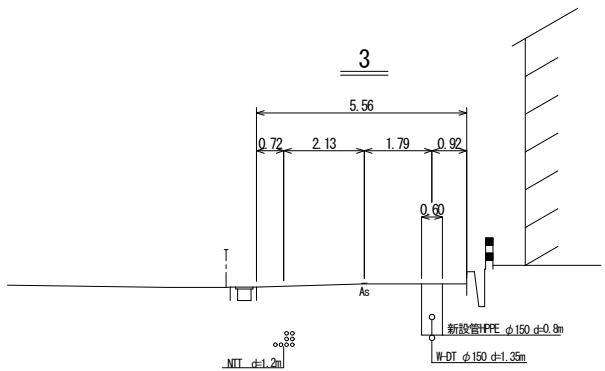
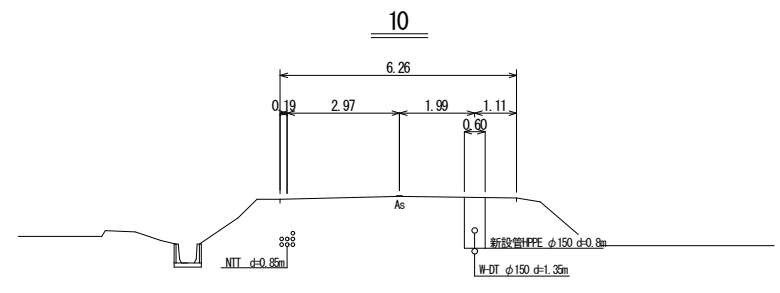
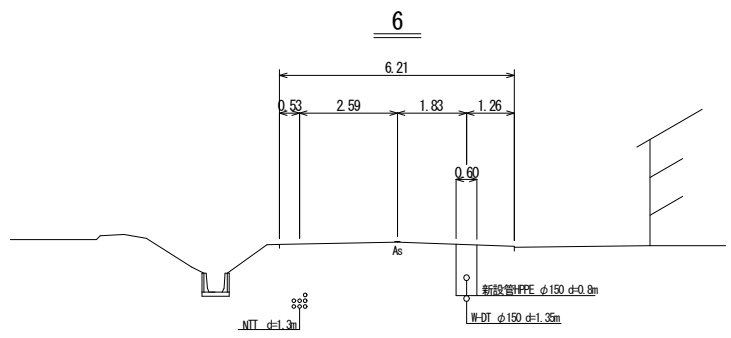
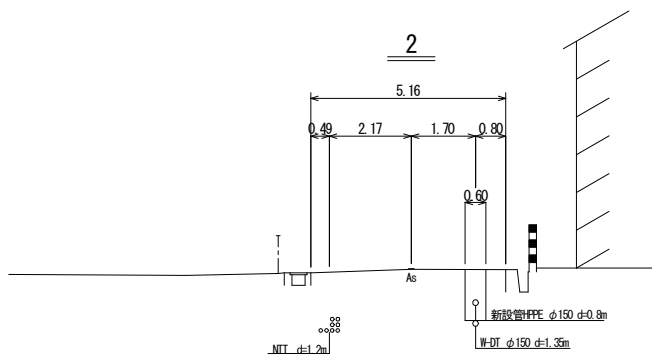
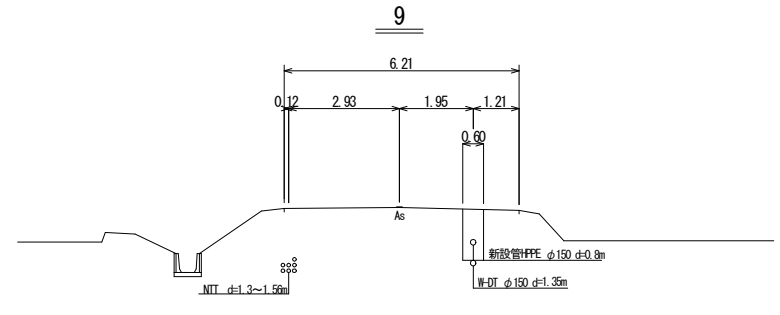
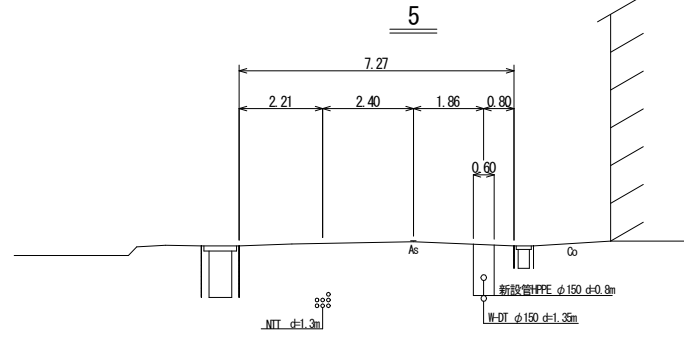
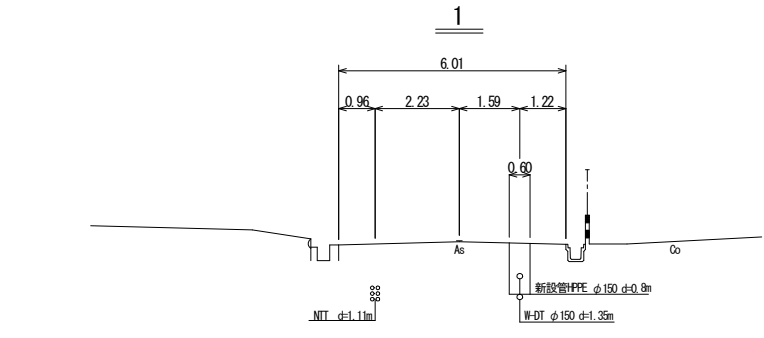
断面図



DL=192.00

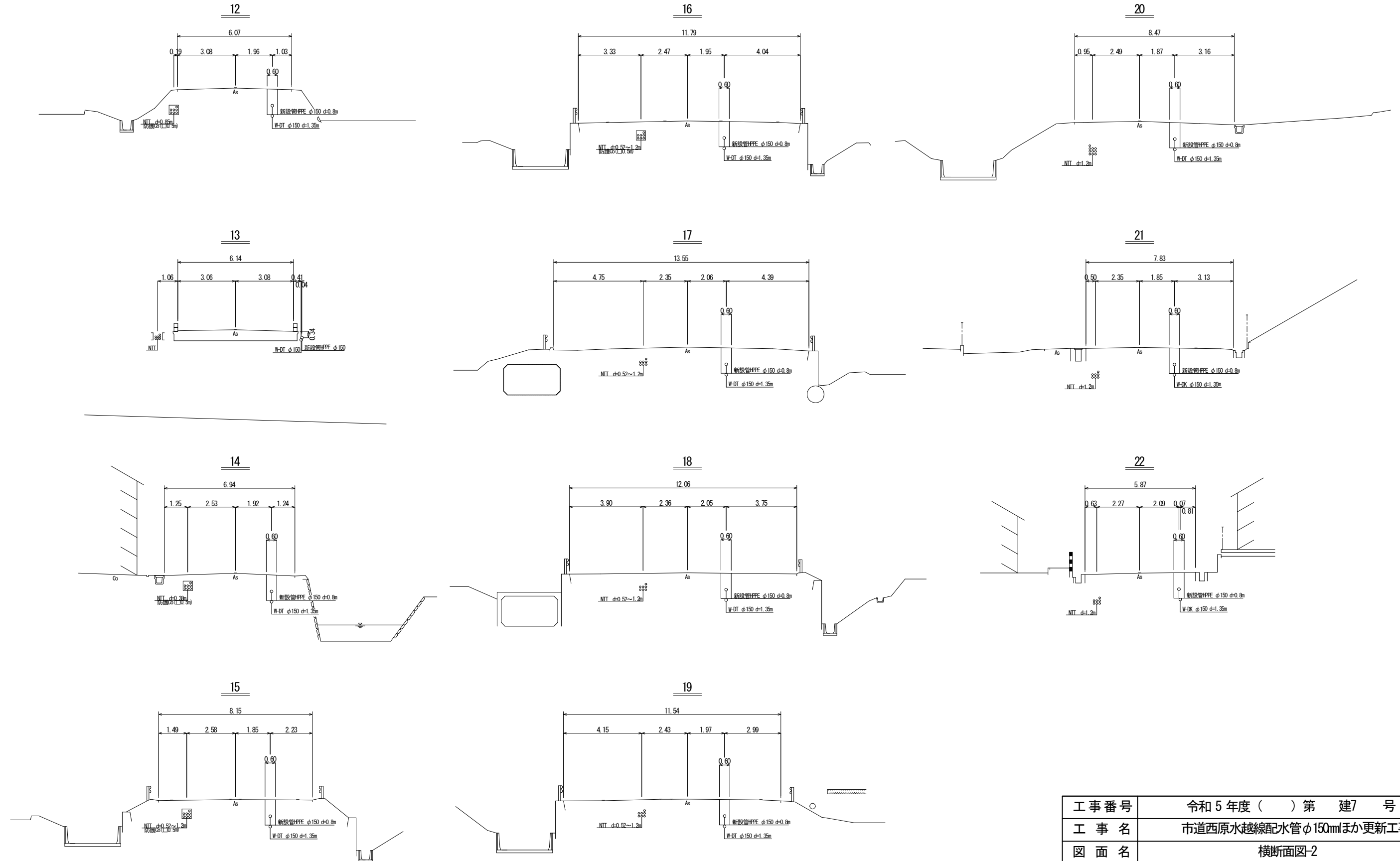
工事番号	令和5年度()第 建7 号	
工事名	市道西原水越線配水管φ150mmほか更新工事	
図面名	添架形式水管橋詳細図(参考図)	
施工場所	名張市 東田原ほか 地内	
縮尺	図示	図面番号
設計年月日	令和4年3月	10/32
名張市上下水道部		

横断面図-1 S=1:200



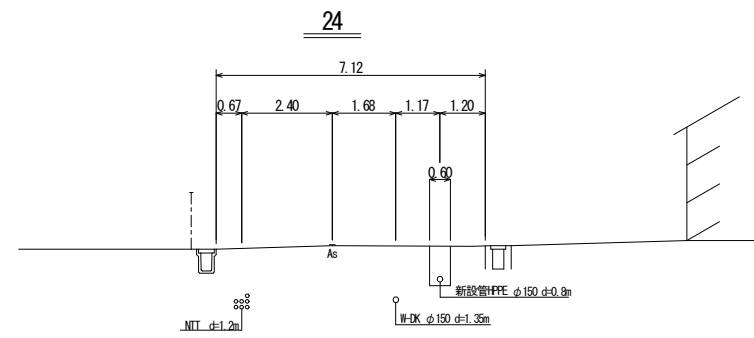
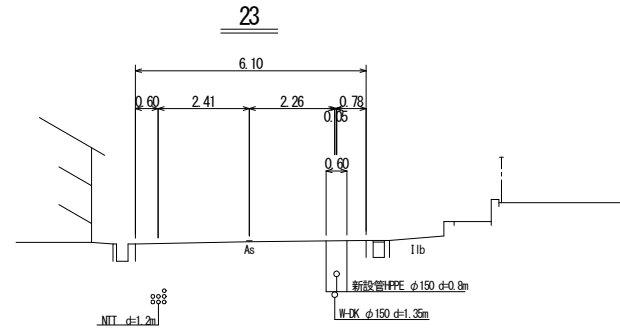
工事番号	令和5年度()第 建7 号	
工事名	市道西原水越線配水管φ150mmほか更新工事	
図面名	横断面図-1	
施工場所	名張市 東田原町ほか 地内	
縮尺	S=1:200	図面番号
設計年月日	令和4年3月	11 / 32
名張市上下水道部		

横断面図-2 S=1:200



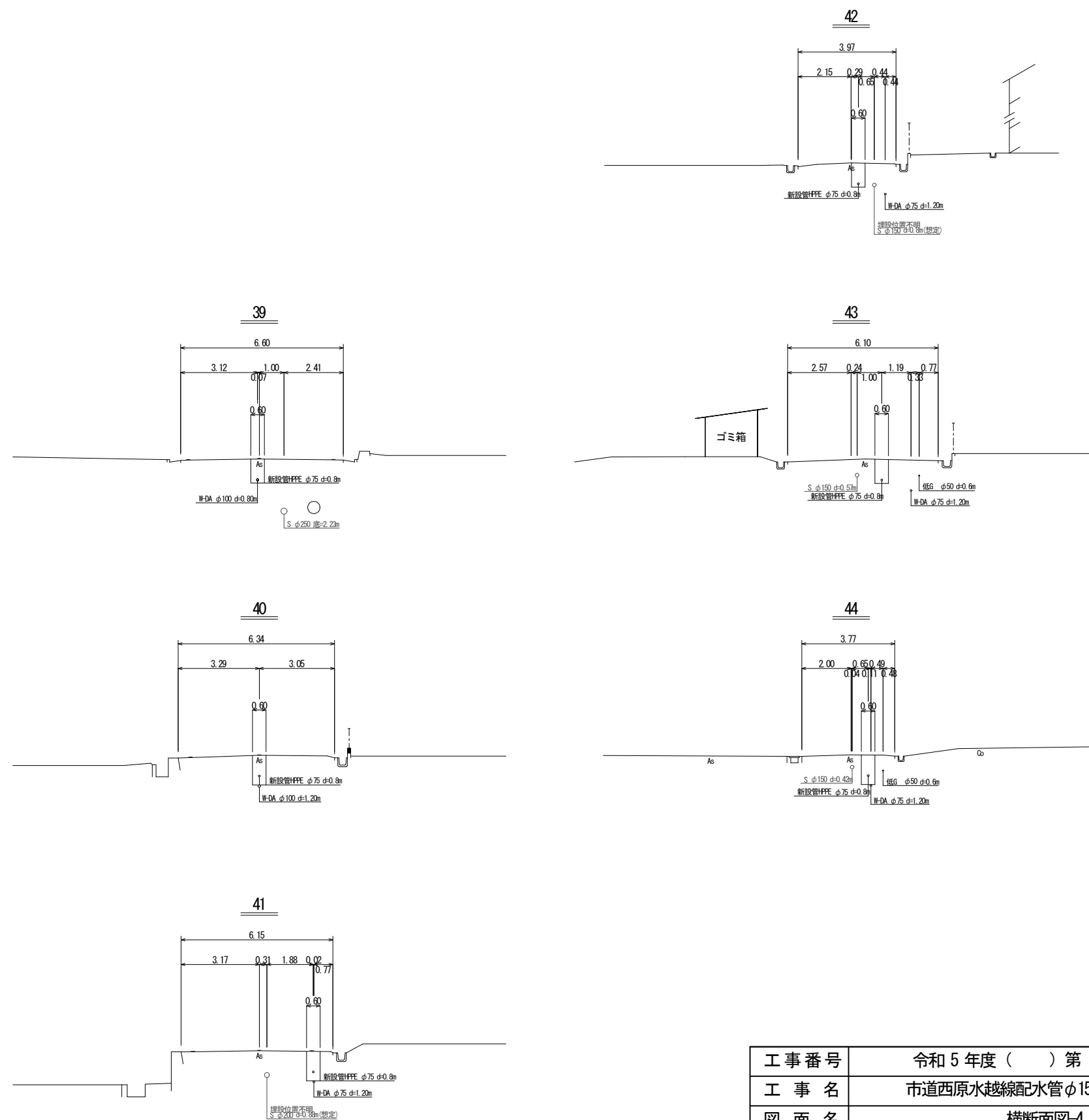
工事番号	令和5年度()第 建7 号	
工事名	市道西原水越線配水管φ150mmほか更新工事	
図面名	横断面図-2	
施工場所	名張市 東田原町ほか 地内	
縮尺	S=1:200	図面番号
設計年月日	令和4年3月	12/32
名張市上下水道部		

横断面図-3 S=1:200



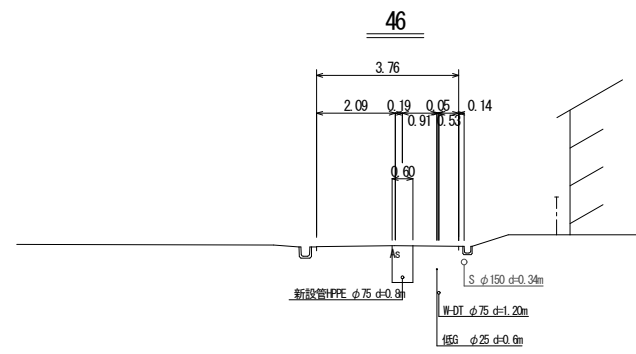
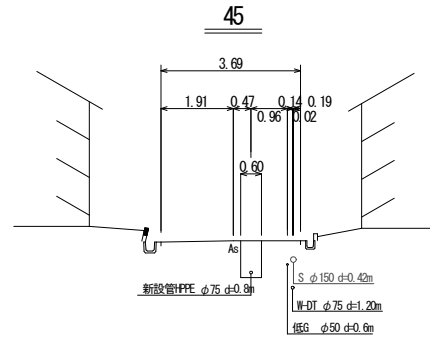
工事番号	令和5年度()第 建7 号	
工事名	市道西原水越線配水管φ150mmほか更新工事	
図面名	横断面図-3	
施工場所	名張市 東田原町ほか 地内	
縮尺	S=1:200	図面番号
設計年月日	令和4年3月	13 / 32
名張市上下水道部		

横断面図-4 S=1:200



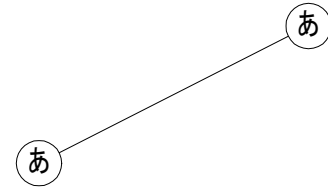
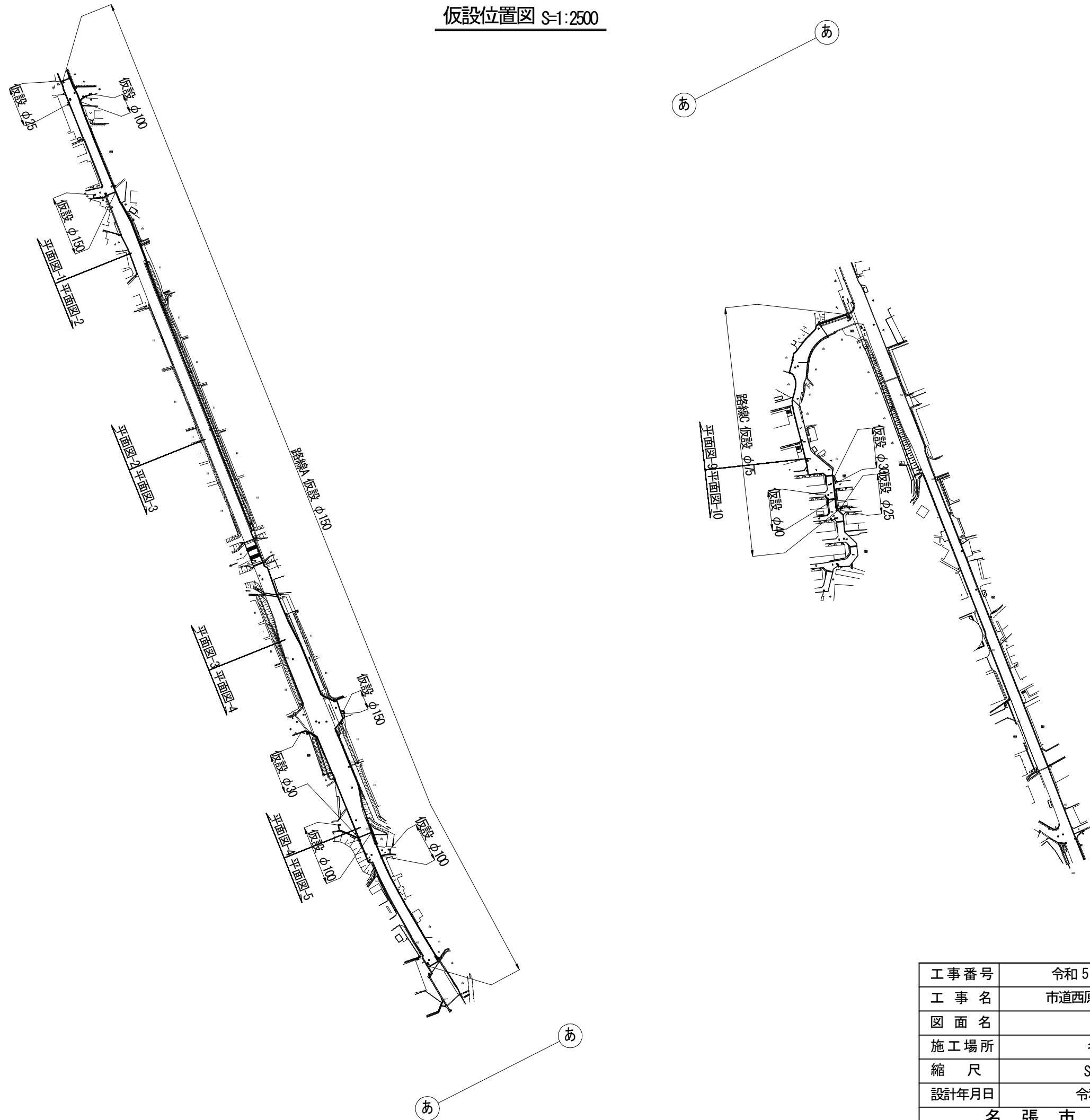
工事番号	令和5年度()第 建委 号	
工事名	市道西原水越線配水管 $\phi 150$ mmほか更新工事	
図面名	横断面図-4	
施工場所	名張市 東田原町ほか 地内	
縮尺	S=1:200	図面番号
設計年月日	令和4年3月	14/32
名張市上下水道部		

横断面図-5 S=1:200



工事番号	令和5年度()第 建7 号	
工事名	市道西原水越線配水管φ150mmほか更新工事	
図面名	横断面図-5	
施工場所	名張市 東田原町ほか 地内	
縮尺	S=1:200	図面番号
設計年月日	令和4年3月	15 / 32
名張市上下水道部		

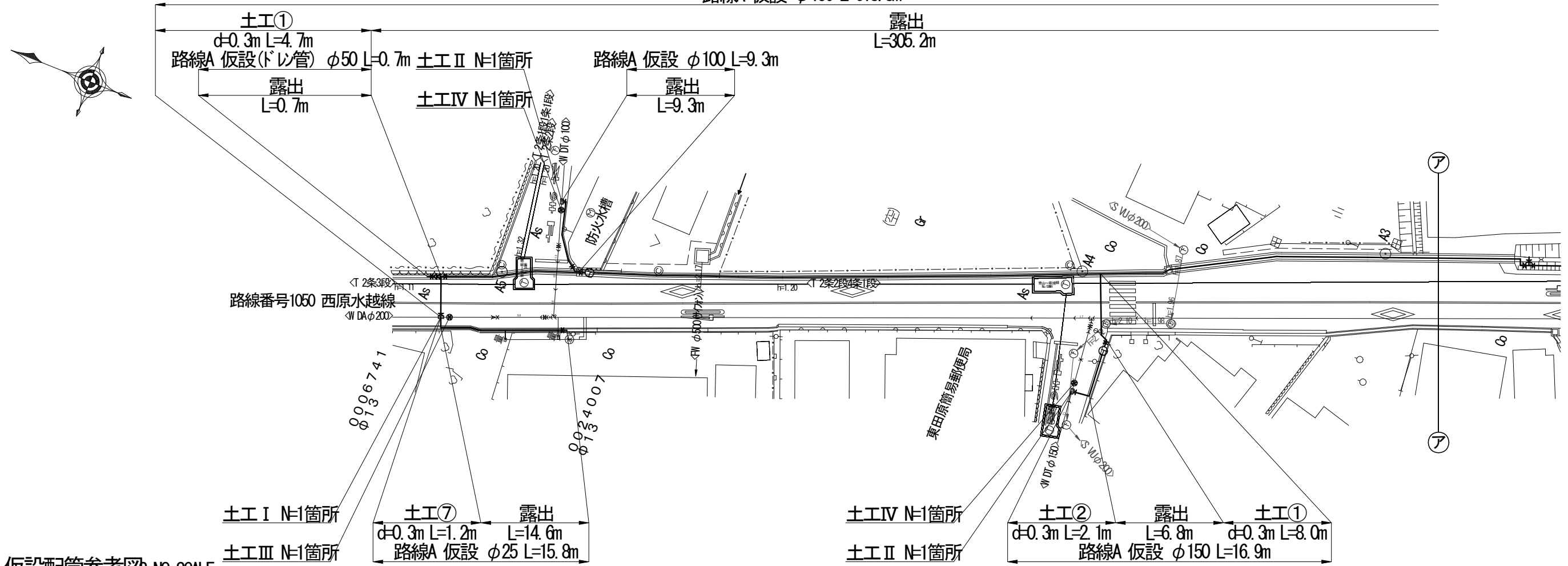
仮設位置図 S=1:2500



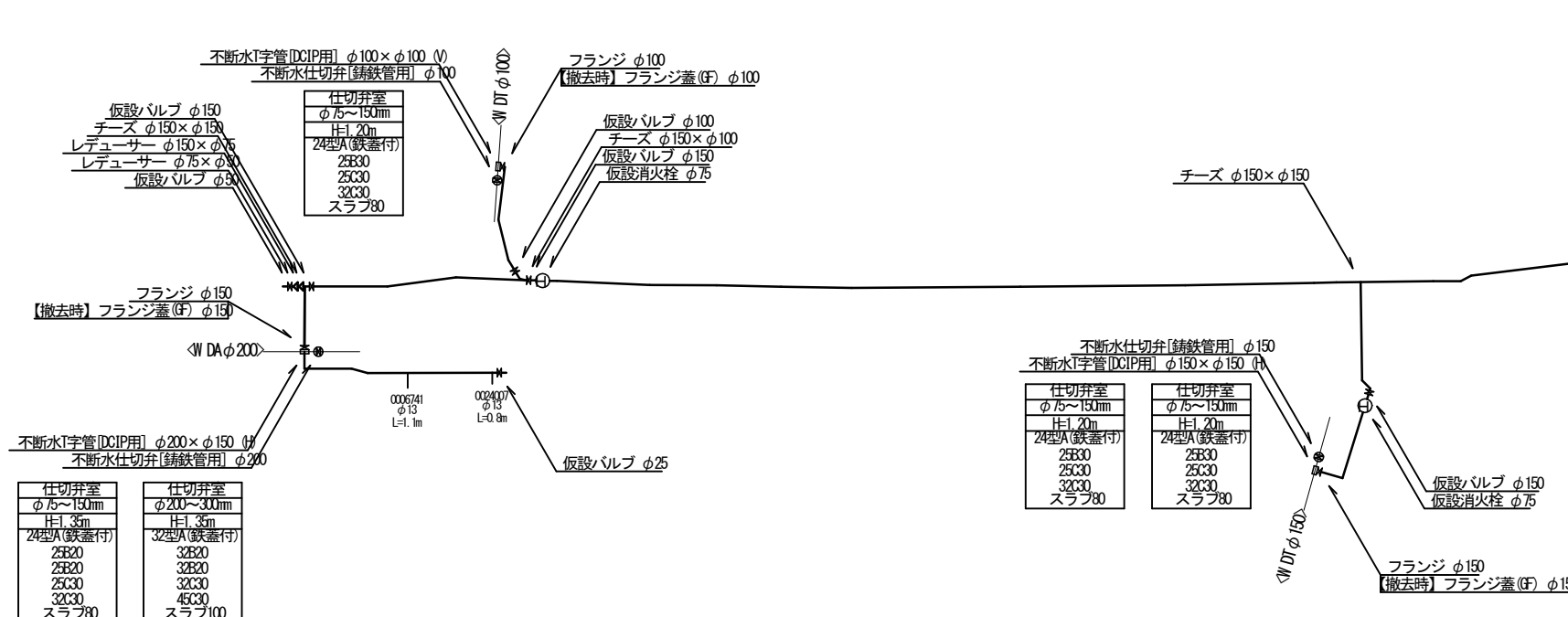
工事番号	令和5年度()第 建委 号	
工事名	市道西原水越線配水管φ150mmほか更新工事	
図面名	仮設位置図	
施工場所	名張市 東田原町ほか 地内	
縮尺	S=1:2500	図面番号
設計年月日	令和4年3月	16 / 32
名張市上下水道部		

仮設平面図-1S=1:500

路線A 仮設 φ150 L=618.8m



仮設配管参考図-NO SCALE

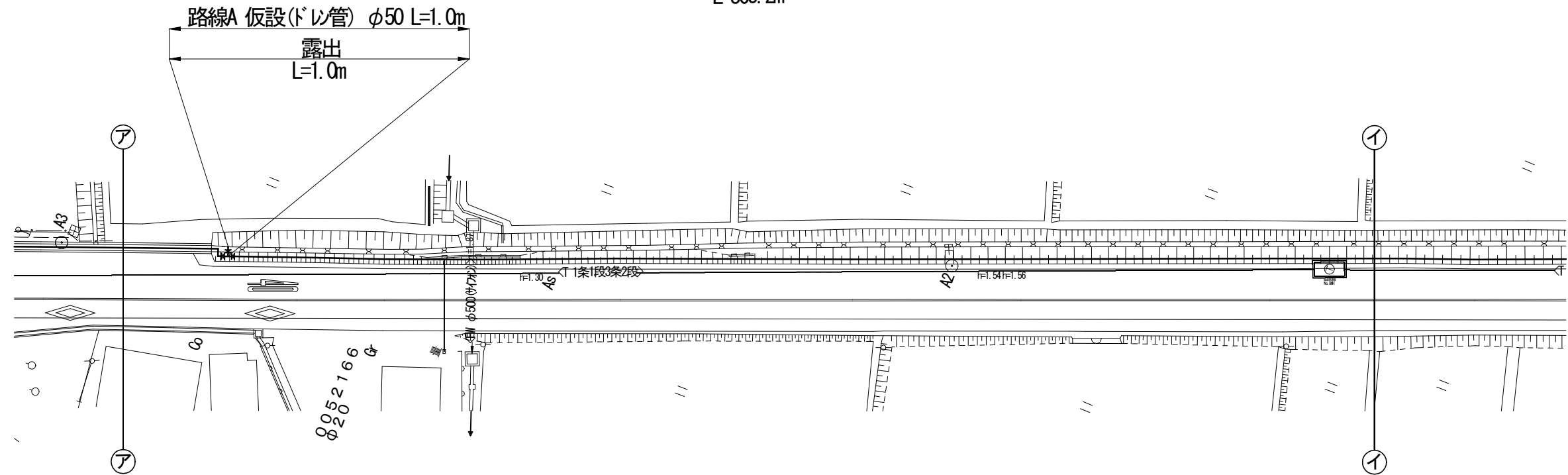
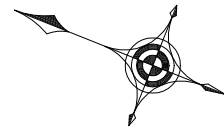


工事番号	令和5年度()第 建7 号	
工事名	市道西原水越線配水管φ150mmほか更新工事	
図面名	仮設平面図・配管参考図-1	
施工場所	名張市 東田原町ほか 地内	
縮尺	S=1:500	図面番号
設計年月日	令和4年3月	17/32
名張市上下水道部		

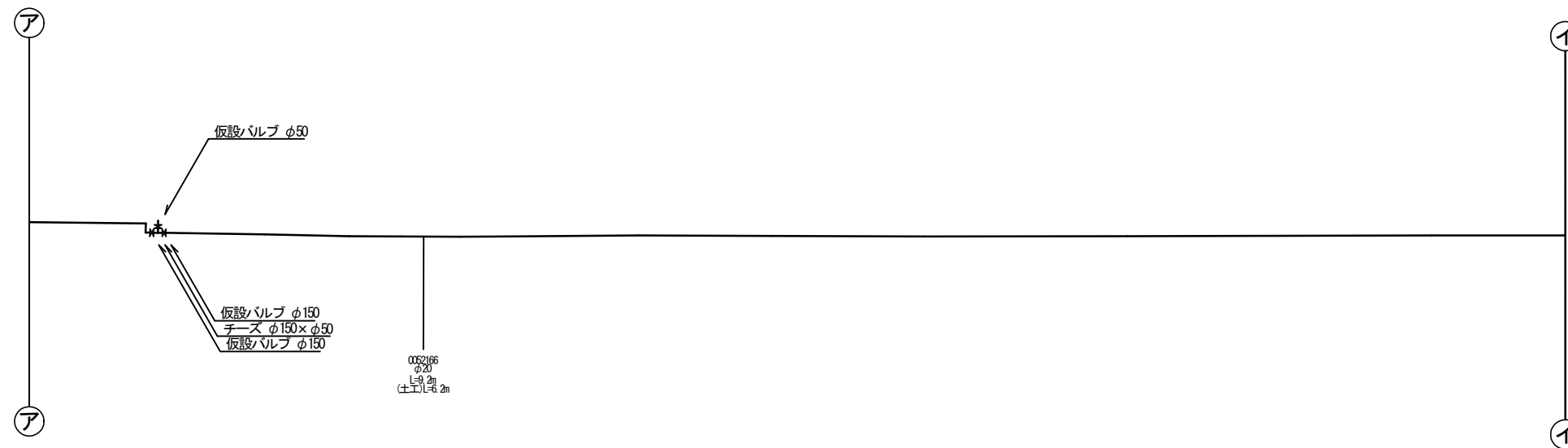
仮設平面図-2S=1:500

路線A 仮設 $\phi 150$ L=618.8m

露出
L=305.2m

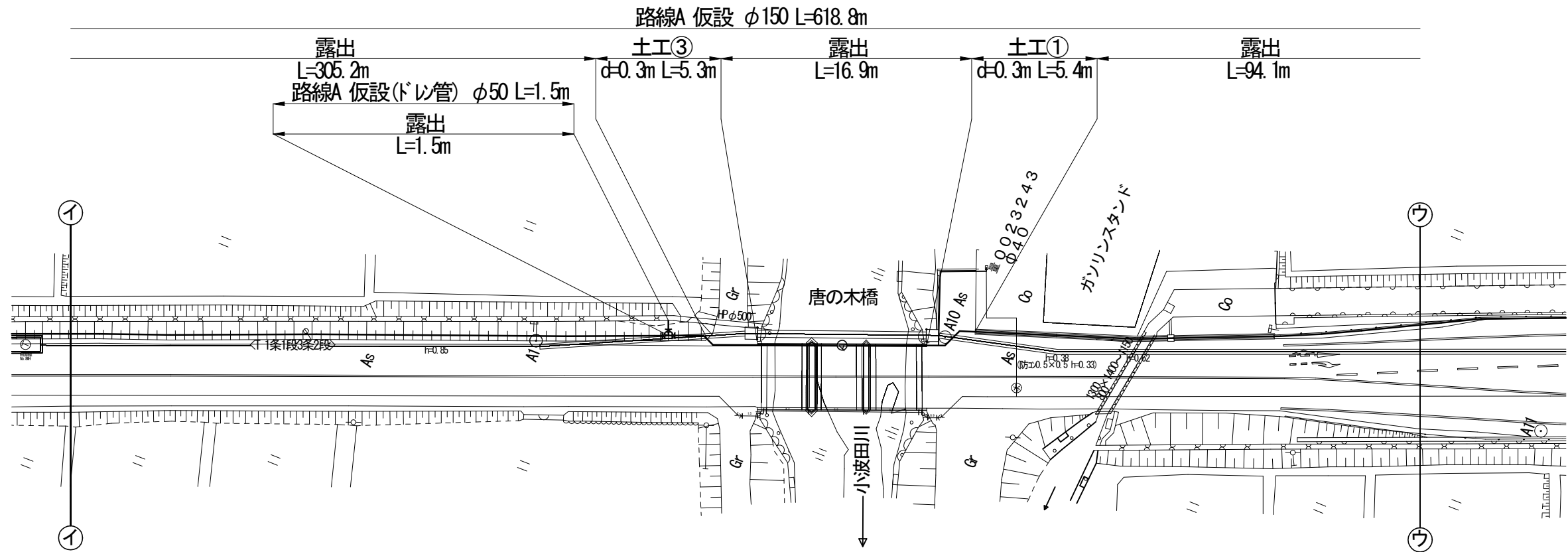
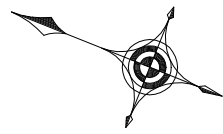


仮設配管参考図-NO SCALE

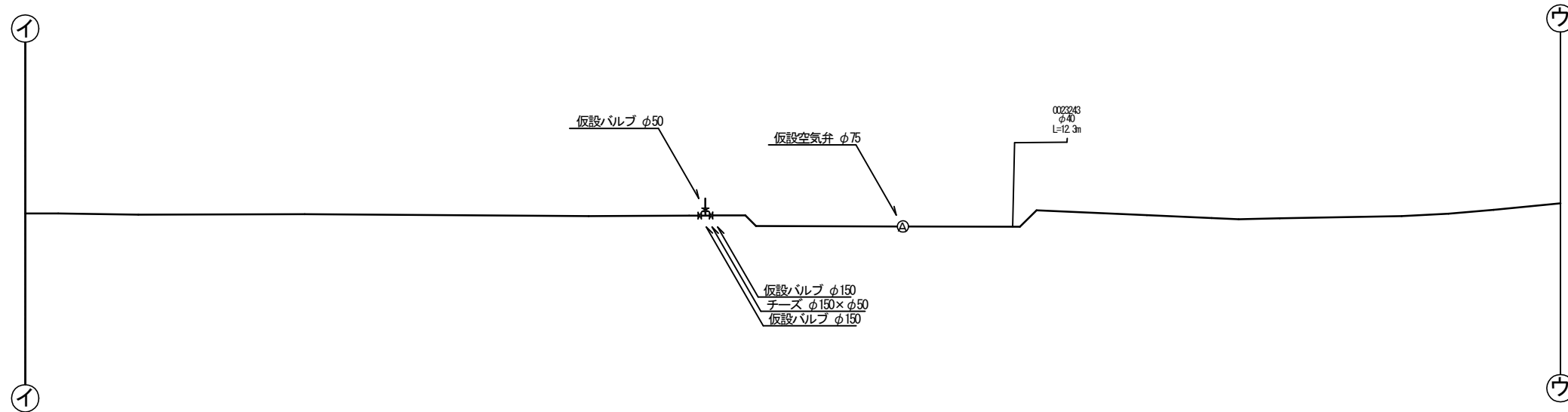


工事番号	令和5年度()第 建委 号	
工事名	市道西原水越線配水管φ150mmほか更新工事	
図面名	仮設平面図・配管参考図-2	
施工場所	名張市 東田原町ほか 地内	
縮尺	S=1:500	図面番号
設計年月日	令和4年3月	18 / 32
名張市上下水道部		

仮設平面図-3 S=1:500

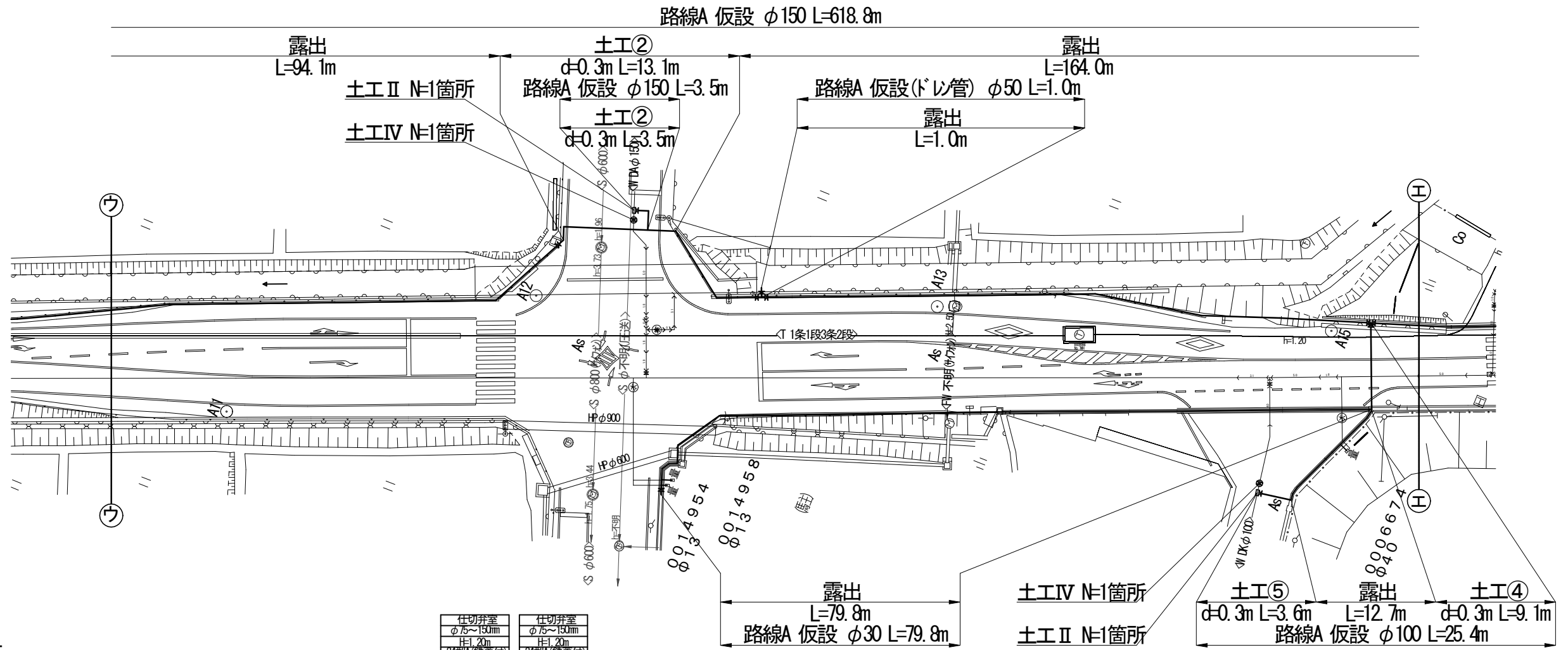
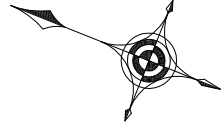


仮設配管参考図-NO SCALE

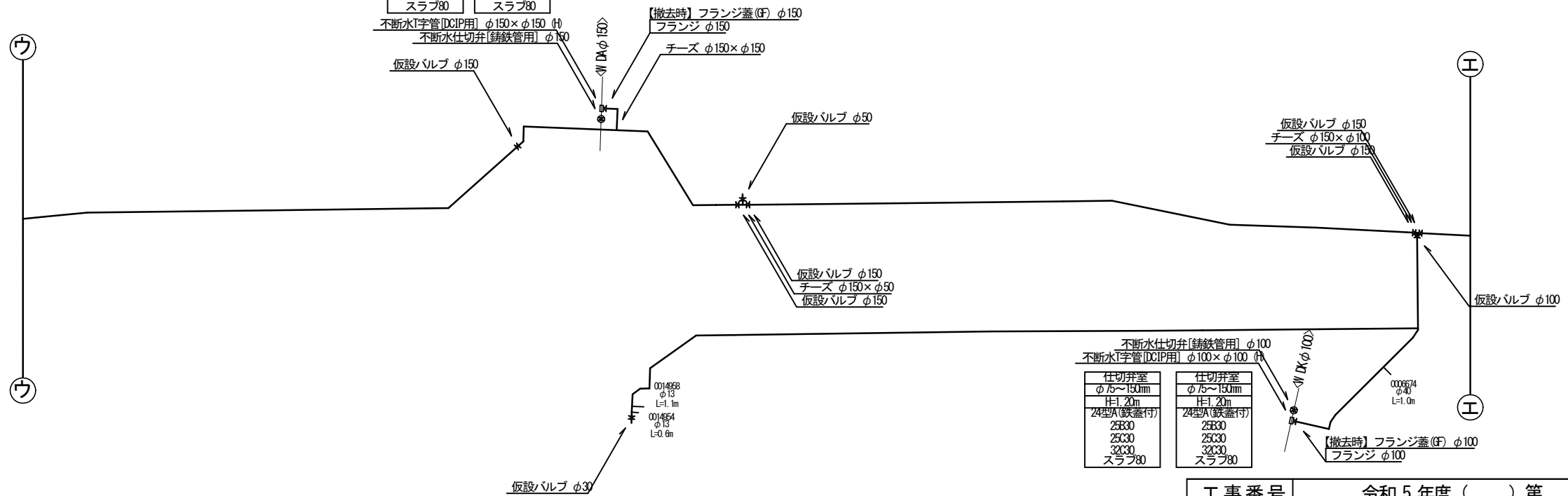


工事番号	令和5年度()第 建7 号	
工事名	市道西原水越線配水管φ150mmほか更新工事	
図面名	仮設平面図・配管参考図-3	
施工場所	名張市 東田原町ほか 地内	
縮尺	S=1:500	図面番号
設計年月日	令和4年3月	19/32
名張市上下水道部		

仮設平面図-4 S=1:500

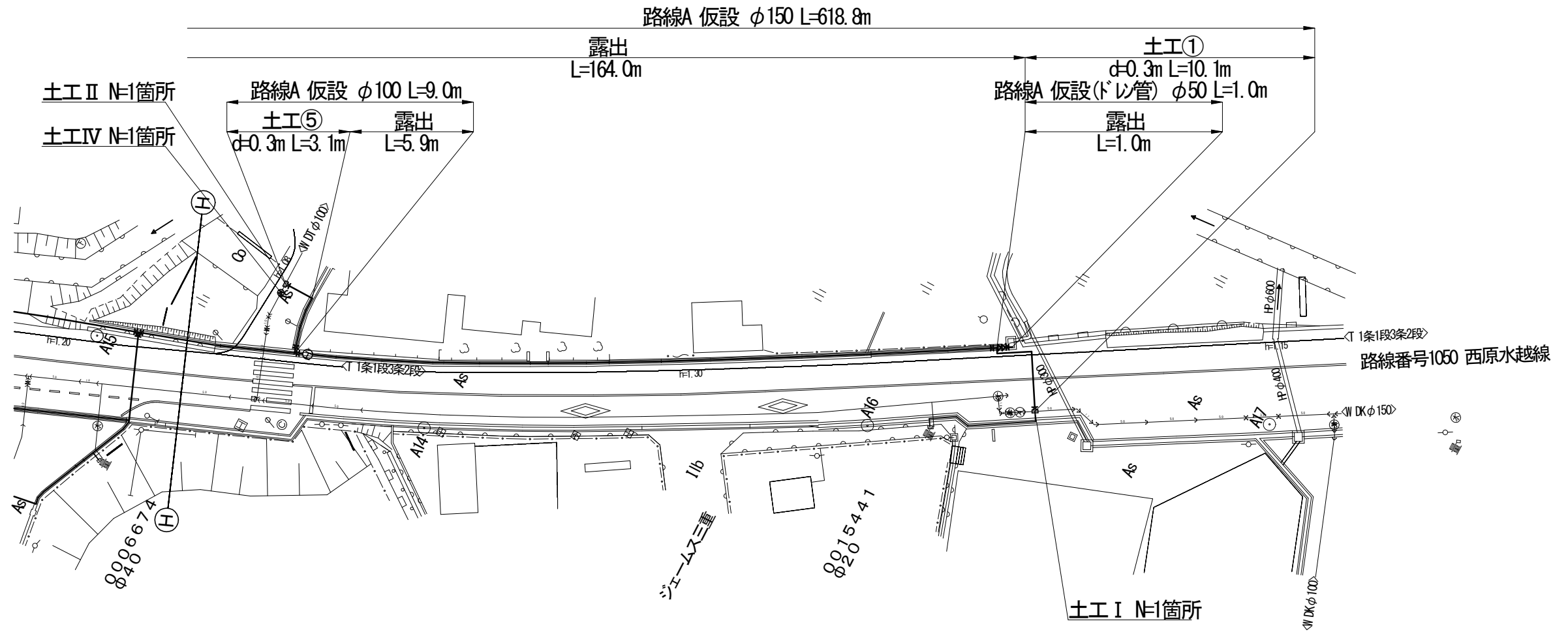
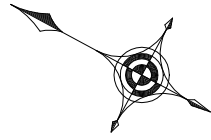


仮設配管参考図-NO SCALE

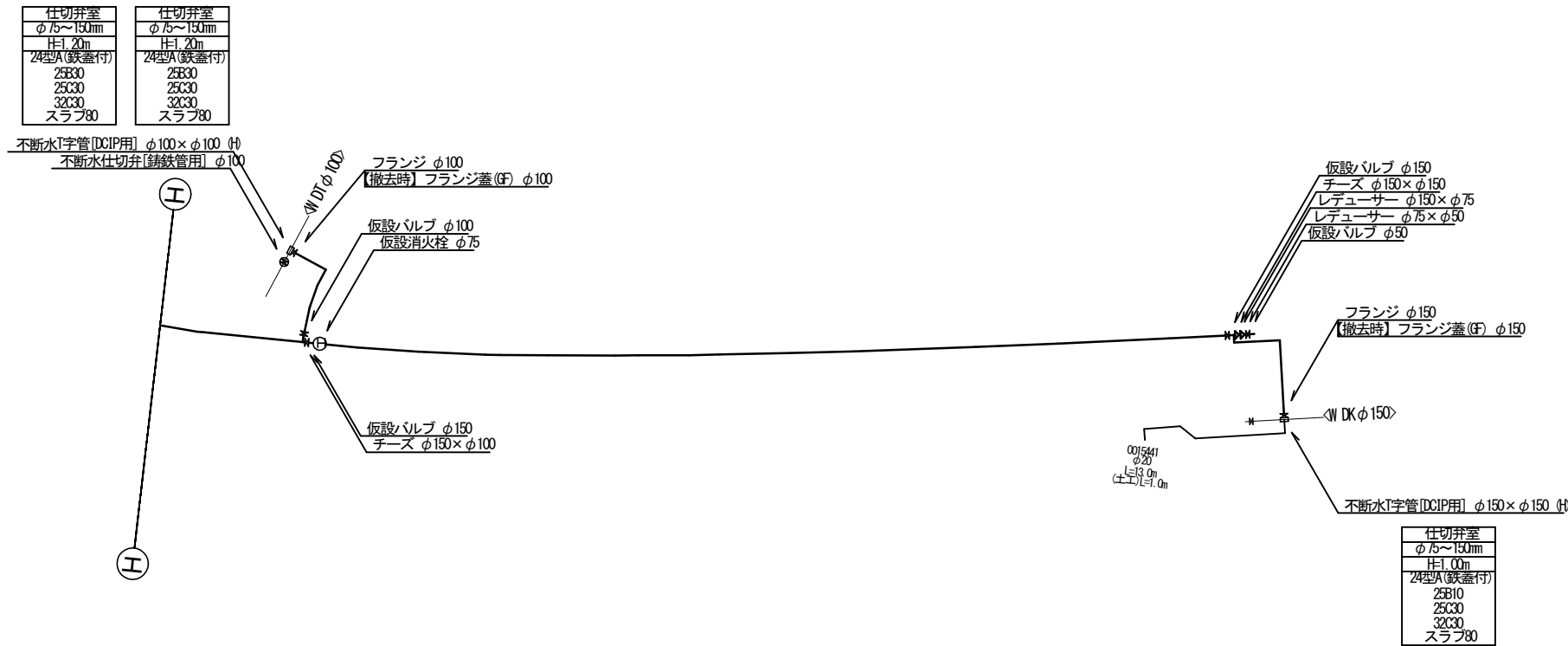


工事番号	令和5年度()第 建委 号	
工事名	市道西原水越線配水管φ150mmほか更新工事	
図面名	仮設平面図・配管参考図-4	
施工場所	名張市 東田原町ほか 地内	
縮尺	S=1:500	図面番号
設計年月日	令和4年3月	20/32
名張市上下水道部		

仮設平面図 S=1:500

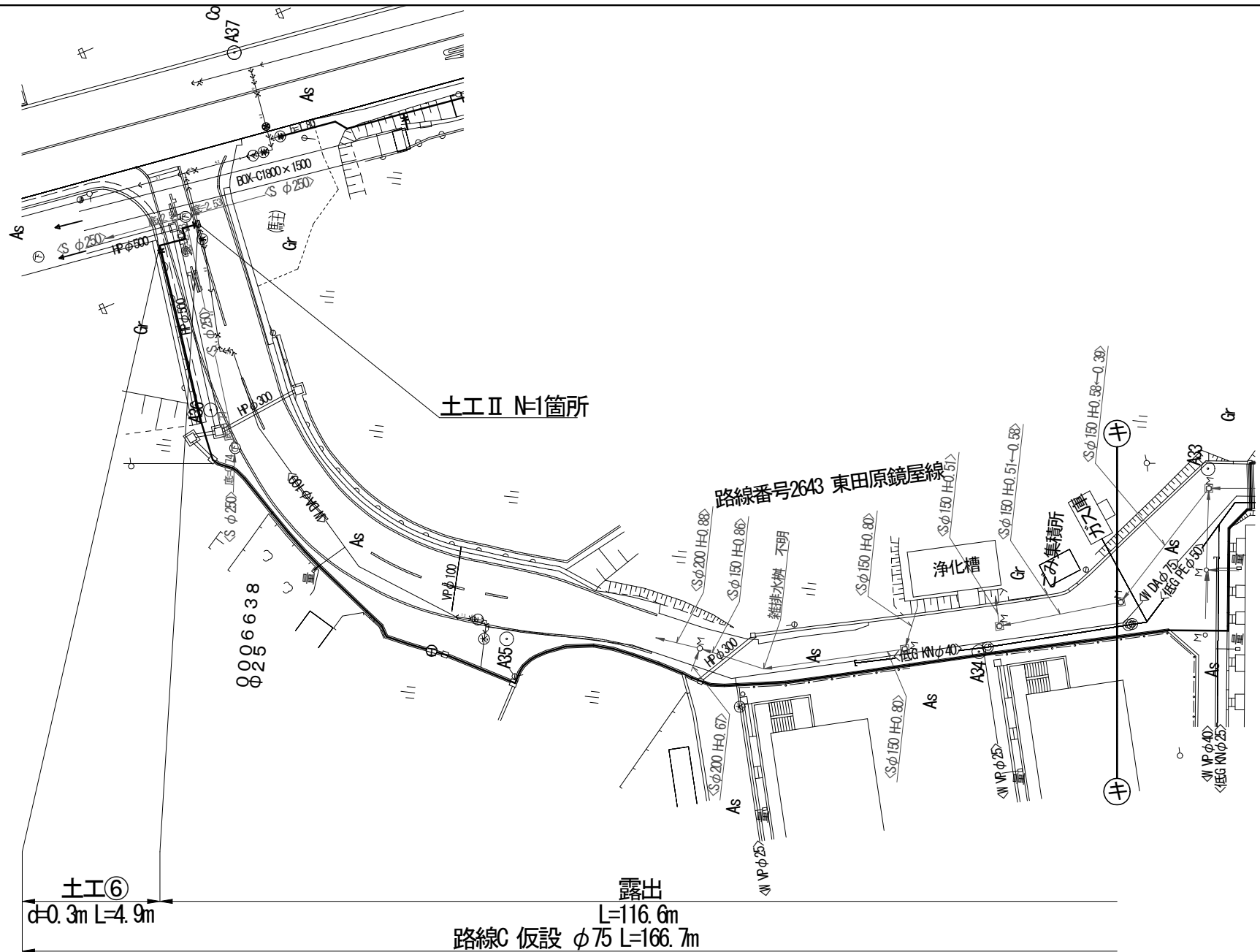
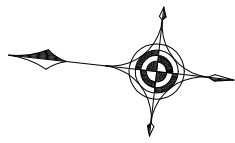


仮設配管参考図 NO SCALE

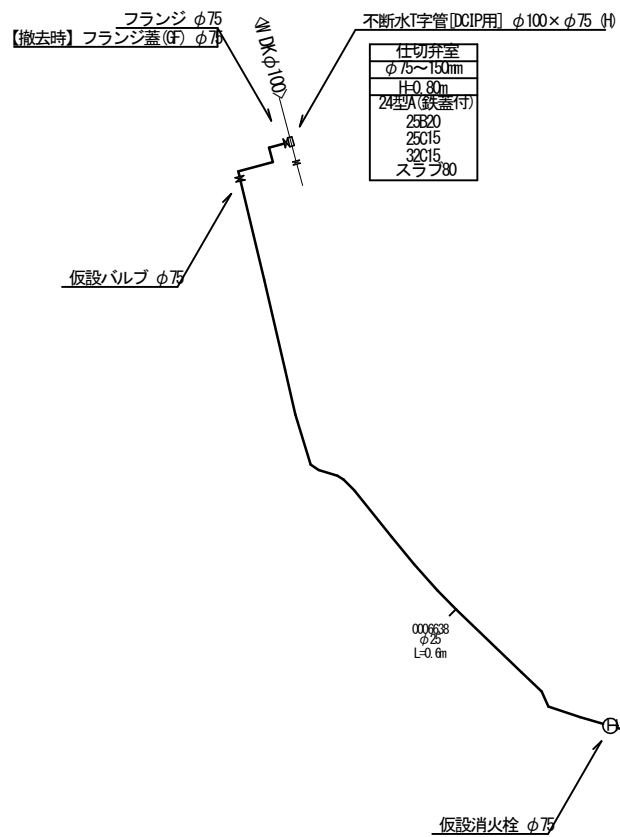


工事番号	令和5年度()第 建7 号	
工事名	市道西原水越線配水管φ150mmほか更新工事	
図面名	仮設平面図・配管参考図-5	
施工場所	名張市 東田原町ほか 地内	
縮尺	S=1:500	図面番号
設計年月日	令和4年3月	21/32
名張市上下水道部		

仮設平面図 S=1:500

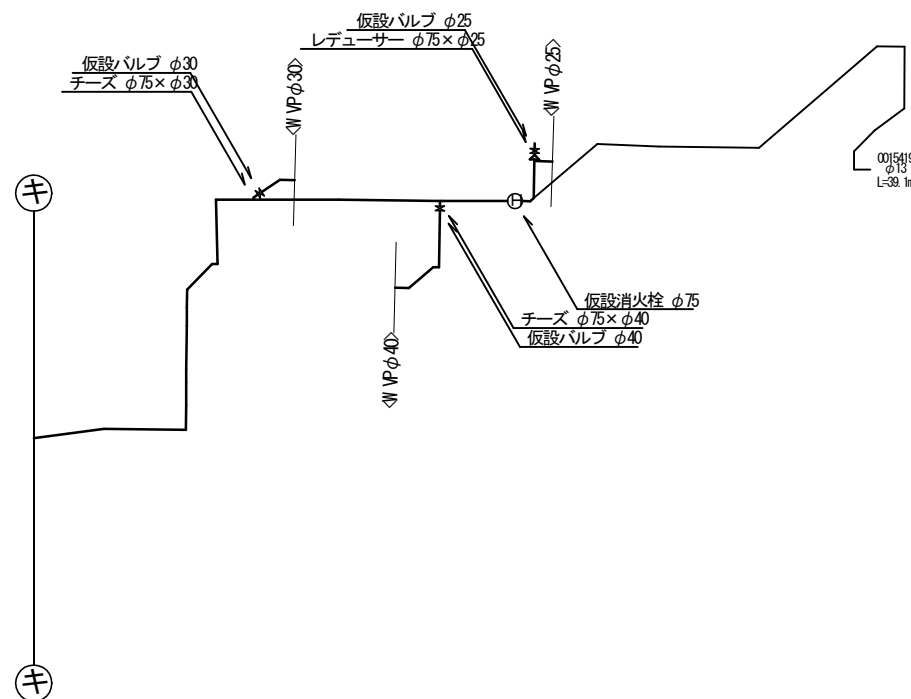
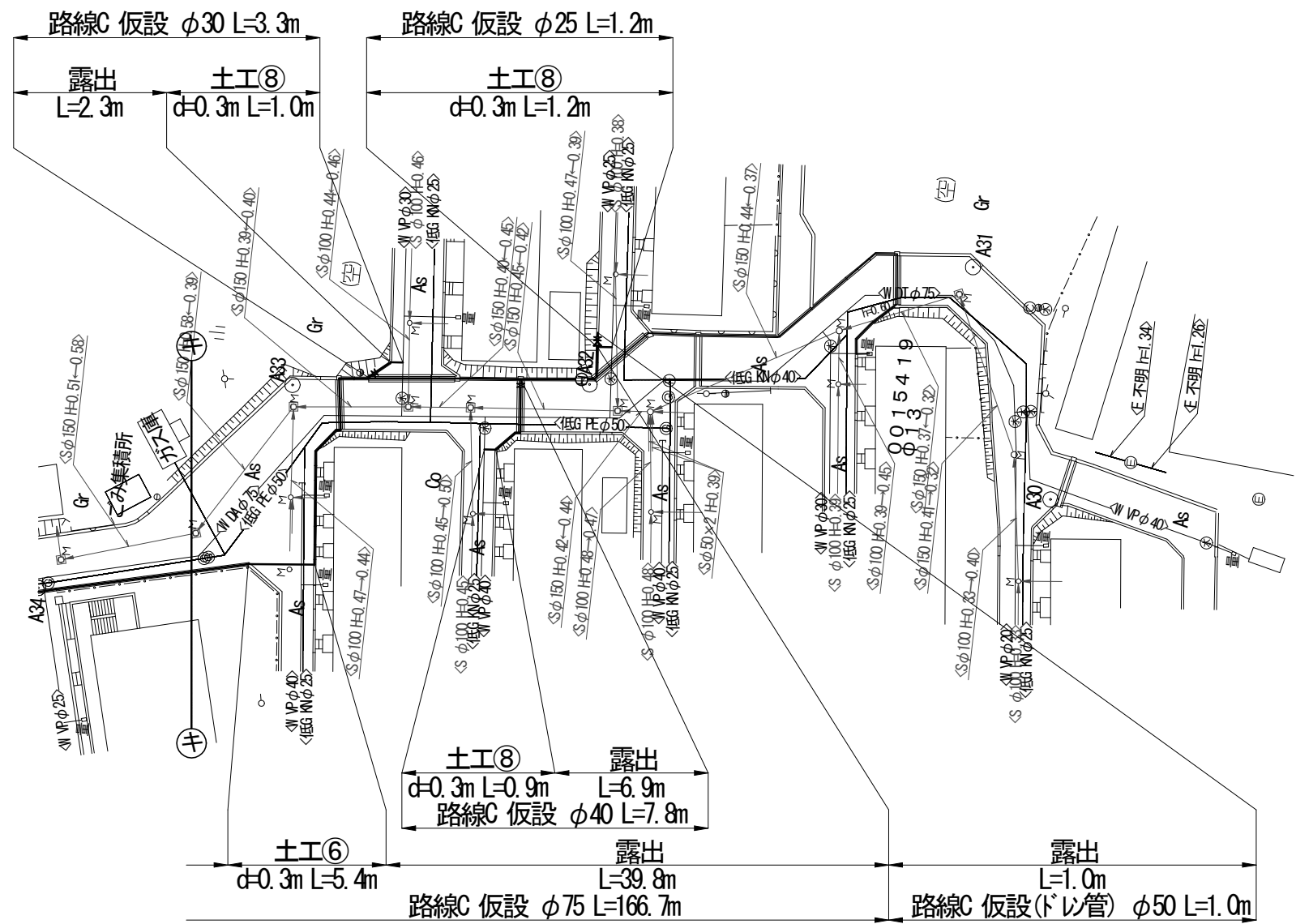
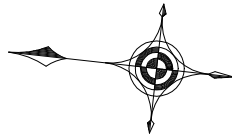


仮設配管参考図 NO SCALE



工事番号	令和5年度()第 建7 号	
工事名	市道西原水越線配水管φ150mmほか更新工事	
図面名	仮設平面図・配管参考図-9	
施工場所	名張市 東田原町ほか 地内	
縮尺	S=1:500	図面番号
設計年月日	令和4年3月	22/32
名張市上下水道部		

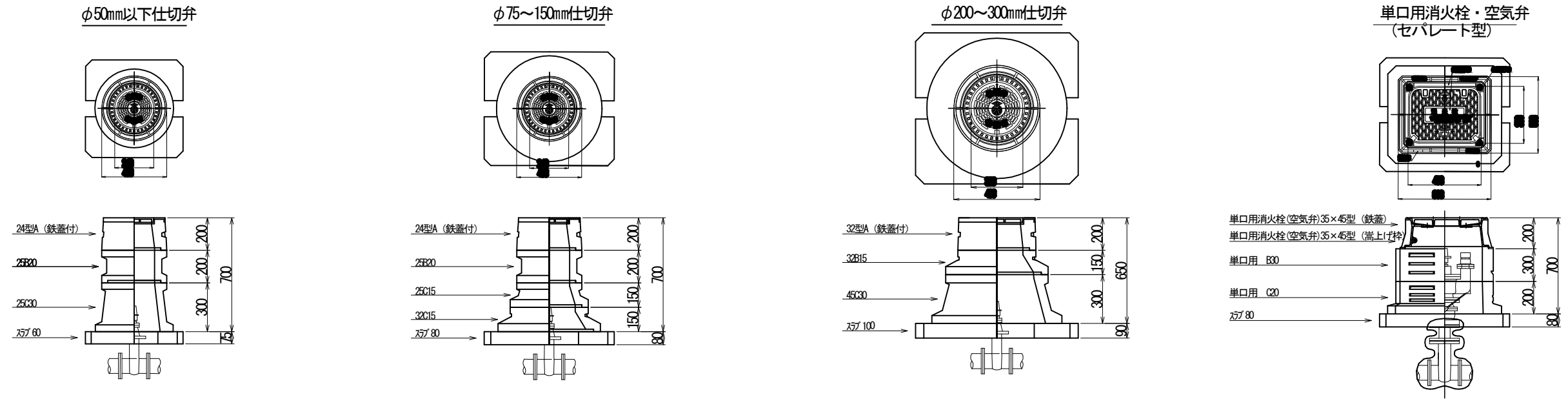
仮設平面図-10 S=1:500



各種標準図 S=NO SCALE

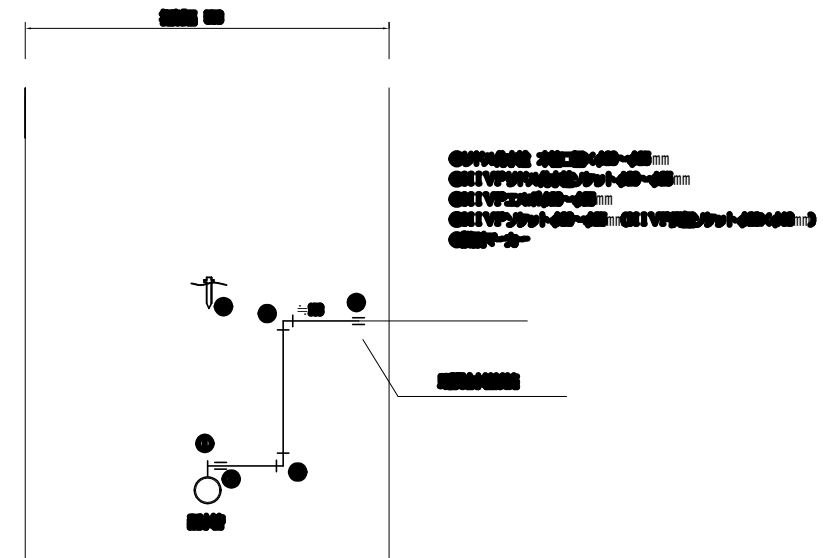
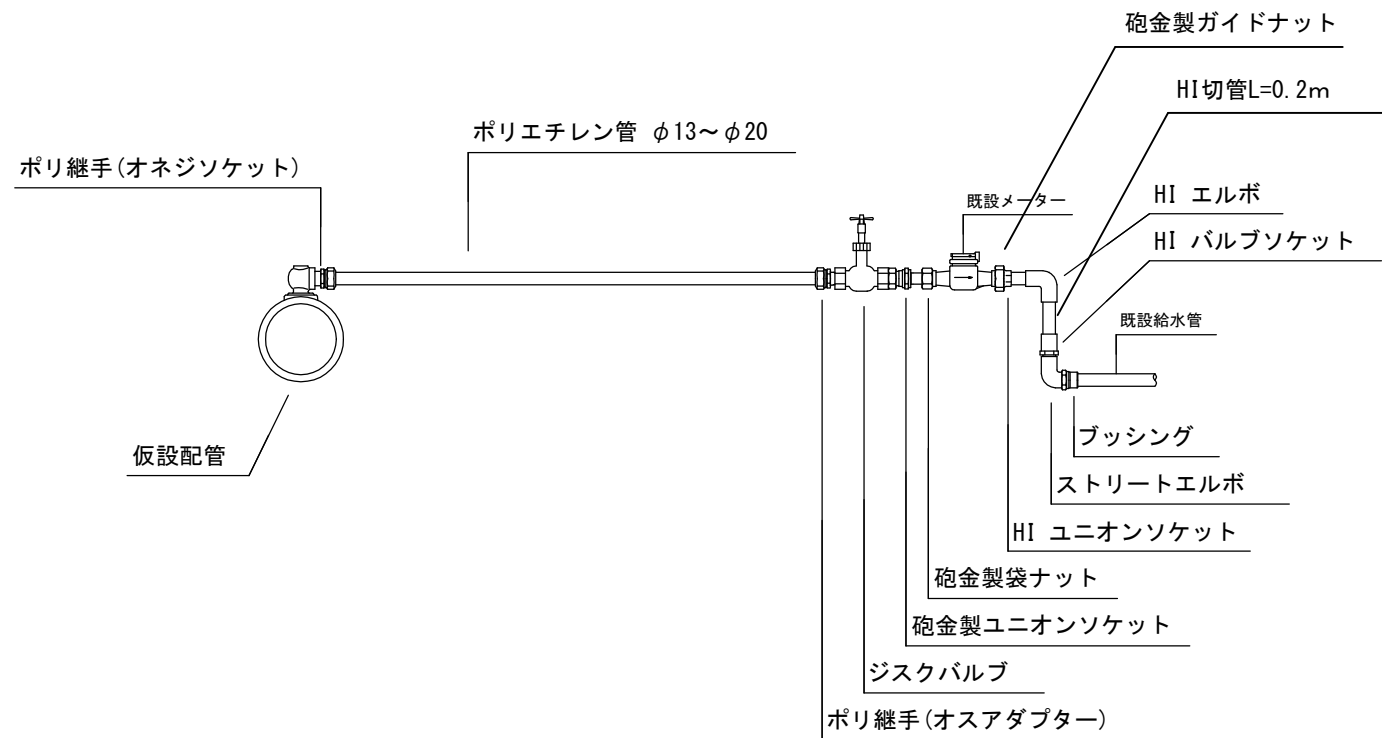
弁室標準図

H=800mm



仮設給水管接続標準図

給水管布設標準図



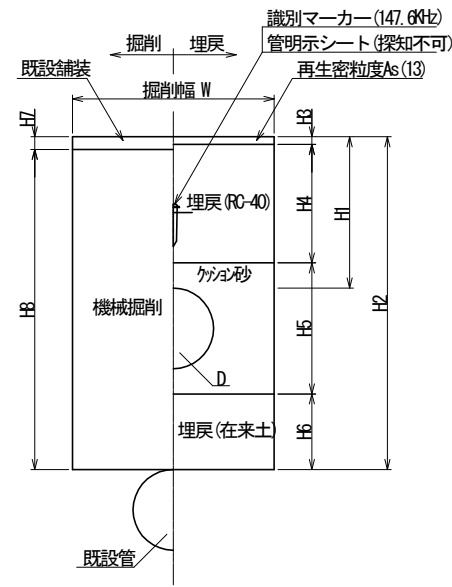
(参考図)

工事番号	令和5年度()第 建7 号	
工事名	市道西原水越線配水管φ150mmほか更新工事	
図面名	各種標準図	
施工場所	名張市 東田原町ほか 地内	
縮尺	S=NO SCALE	図面番号
設計年月日	令和4年3月	24 / 32
名張市上下水道部		

本設土工定規図 S=NO SCALE

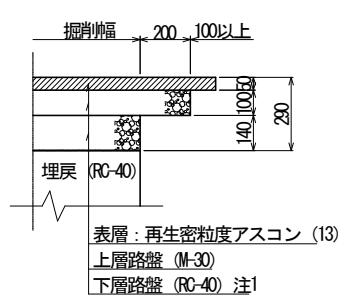
路面復旧標準構造図 S=1:30

仮復旧 (市道)

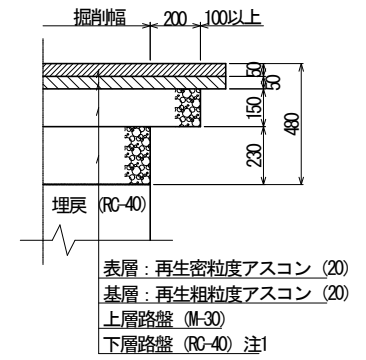


本復旧 (市道)

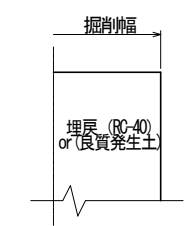
アスファルト舗装 一般道



アスファルト舗装 幹線



未舗装部



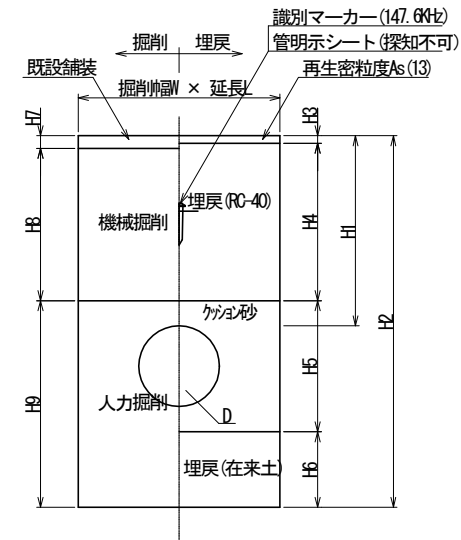
注1) 仮復旧時の埋戻 (RC-40) をもって下層路盤 (RC-40) と見なす。
注2) 舗装本復旧幅: 半幅復旧 (W=4.0m以上)、全幅復旧 (W=4.0m未満)

項目 土工番号	管種	口径	D	W	H1	H2	H3	H4	H5	H6	H7	H8	土留h/ 支保工段数	備考
②	HPPE	φ150	180	600	800	1080	30	650	380	-	100	980	-	アスファルト舗装 幹線
③※	HPPE	φ150	180	600	1000	1280	30	850	380	-	100	1180	-	アスファルト舗装 幹線
⑤※	HPPE	φ150	180	600	1200	1480	30	1050	380	-	100	1380	-	アスファルト舗装 幹線
⑦	HPPE	φ150	180	600	800	1080	30	670	380	-	50	1030	-	アスファルト舗装 一般道
⑧※	HPPE	φ150	180	600	1200	1480	30	1070	380	-	50	1430	-	アスファルト舗装 一般道
⑩※	HPPE	φ100	125	600	800	1350	30	650	325	325	100	1250	-	アスファルト舗装 幹線
⑪※	HPPE	φ100	125	600	800	1200	30	670	325	175	50	1150	-	アスファルト舗装 一般道
⑫※	HPPE	φ100	125	600	1200	1425	30	1070	325	-	50	1375	-	アスファルト舗装 一般道
⑭	HPPE	φ75	90	600	800	990	30	670	290	-	50	940	-	アスファルト舗装 一般道
⑮※	HPPE	φ75	90	600	800	1200	-	700	290	210	-	1200	-	未舗装部
⑯※	HPPE/HIVP	φ50以下	63	600	800	1350	30	650	263	387	100	1250	-	アスファルト舗装 幹線
⑰※	HPPE/HIVP	φ50以下	63	600	800	1200	30	670	263	237	50	1150	-	アスファルト舗装 一般道
⑱※	HPPE/HIVP	φ50以下	63	600	800	1200	-	700	263	237	-	1200	-	未舗装部
㉑※	撤去のみ	φ50	-	600	-	1200	30	1170	-	-	50	1150	-	アスファルト舗装 一般道

注1) 識別マーカーは工区の起終点、給水を含めた分岐、曲がり、及び最低30m毎に設置する。
注2) 識別マーカーを設置した位置の地表面に明示ピンを設置する。
注3) 土工番号に※が付く路線は既設管撤去を伴う路線を示す。
注4) 既設管接続部について、既設管天上10cmからは人力掘削とする。

不断水分岐土工定規図 = NO SCALE

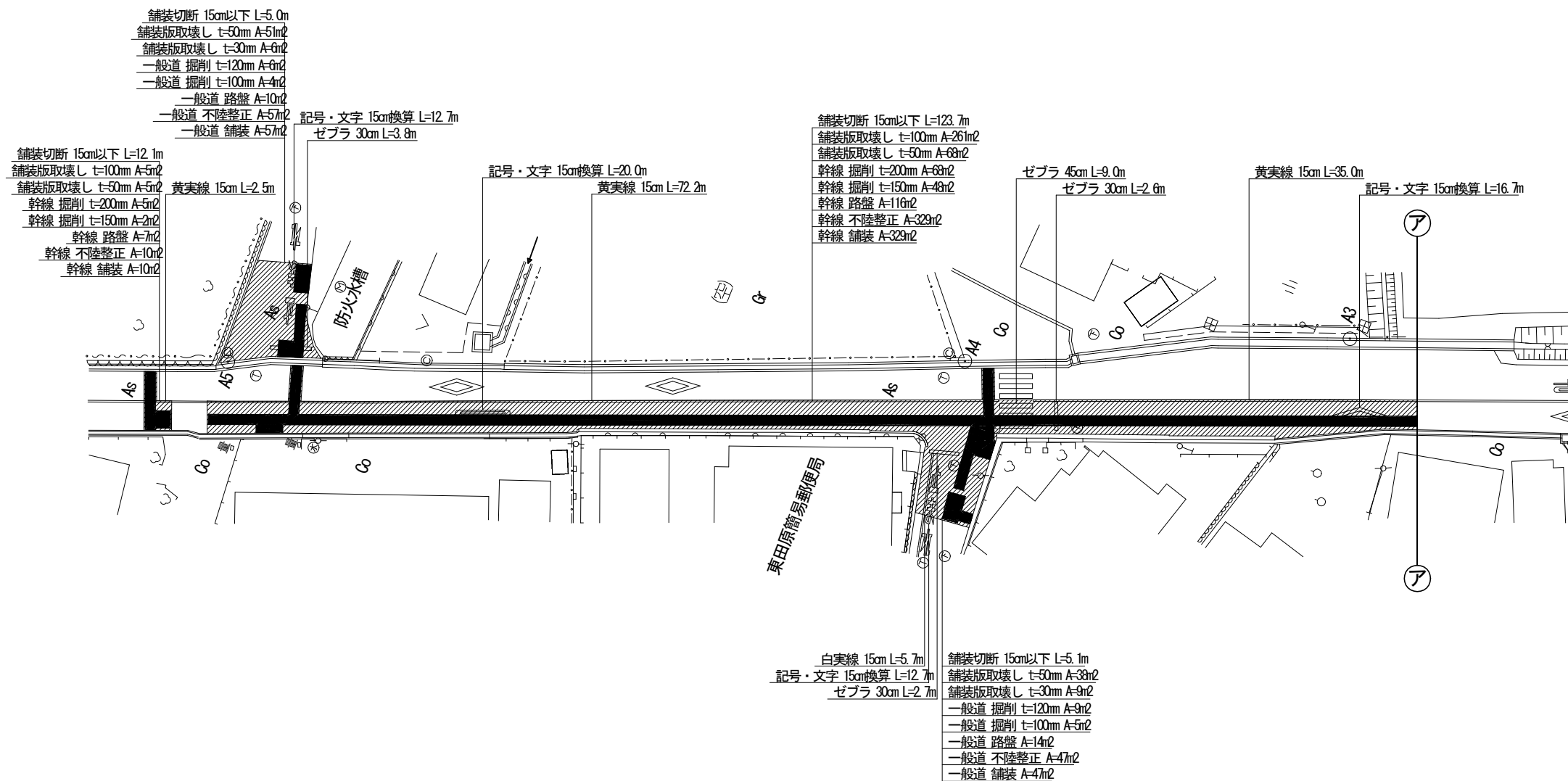
仮復旧 (市道)



項目 土工番号	管種	W	L	H1	H2	H3	H4	H5	H6	H7	H8	H9	土留h/ 支保工段数	備考
II	不断水T字管	1000	1069	1200	1669	30	1070	369	200	50	1050	569	2000/1段	アスファルト舗装 一般道
IV	不断水仕切弁	1200	1300	1200	1569	30	1070	369	100	50	1050	469	2000/1段	アスファルト舗装 一般道

工事番号	令和5年度()第 建7 号	
工事名	市道西原水越線配水管φ150mmほか更新工事	
図面名	土工定規図・路面復旧標準構造図	
施工場所	名張市 東田原町ほか 地内	
縮尺	図示	図面番号
設計年月日	令和4年3月	25 / 32
名張市上下水道部		

舗装復旧平面図-1 S=1:500



集計表1 舗装切断

区分	規格	数量 [m]	備考
昼間	As t≤15cm	145.9	-

集計表2 舗装版取壊し

区分	規格	数量 [m2]	備考
昼間	BHO. 2m3 As t≤10cm	266	t=100mm
昼間	BHO. 2m3 As t≤10cm	162	t=50mm
昼間	BHO. 2m3 As t≤10cm	15	t=30mm

集計表3 掘削 (路盤撤去)

道路種別	区分	規格	数量 [m3]	備考
7スファルト舗装 幹線	昼間	BHO. 2m3	15	面積: 73m2 t=200mm
	昼間	BHO. 2m3	8	面積: 50m2 t=150mm
7スファルト舗装 一般道	昼間	BHO. 2m3	2	面積: 15m2 t=120mm
7スファルト舗装 一般道	昼間	BHO. 2m3	1	面積: 9m2 t=100mm
合計		BHO. 2m3	26	-

集計表4 路盤

道路種別	区分	規格	数量 [m2]	備考
7スファルト舗装 幹線	昼間	施工幅 1.8m未満	123	上層 t=150mm
7スファルト舗装 一般道	昼間	施工幅 1.8m未満	24	上層 t=100mm

集計表5 不陸整正

区分	規格	数量 [m2]	備考
昼間	施工幅 1.8m以上	443	-

集計表6 舗装

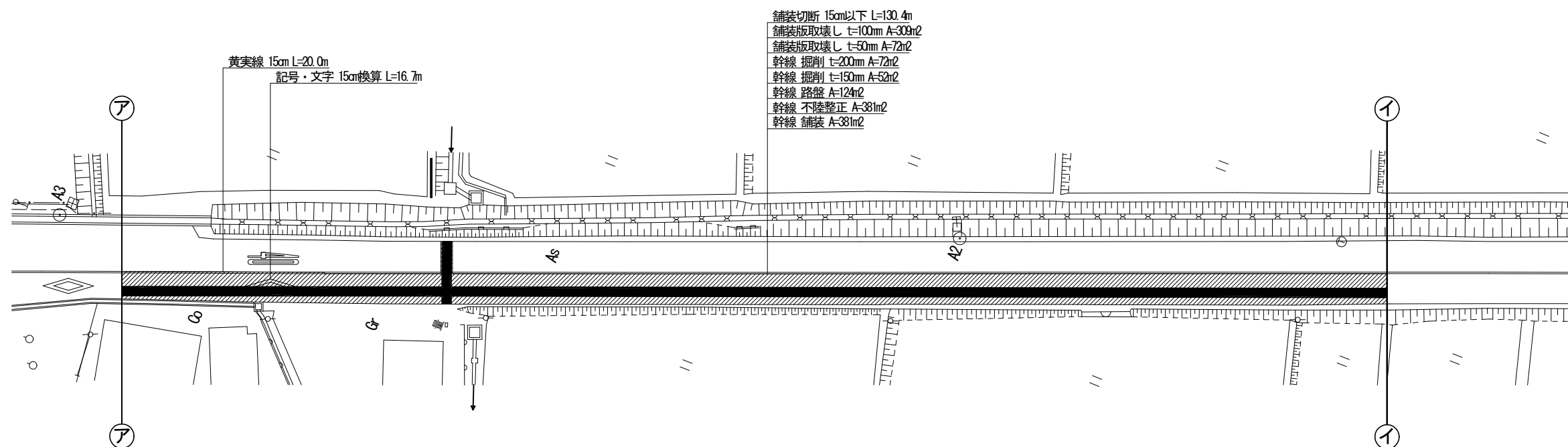
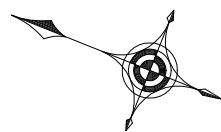
道路種別	区分	規格	数量 [m2]	備考
7スファルト舗装 幹線	昼間	t≤5cm	339	表層 t=50mm
7スファルト舗装 幹線	昼間	t≤5cm	339	基層 t=50mm
7スファルト舗装 一般道	昼間	t≤5cm	104	表層 t=50mm

集計表7 区画線

区分	規格	数量 [m]	備考
昼間	黄実線 15cm	109.7	-
昼間	白実線 15cm	5.7	-
昼間	破線 15cm	-	-
昼間	ゼブラ 30cm	9.1	-
昼間	ゼブラ 45cm	9.0	-
昼間	記号・文字 15cm換算	62.1	-

工事番号	令和5年度()第 建7 号	
工事名	市道西原水越線配水管φ150mmほか更新工事	
図面名	舗装復旧平面図-1	
施工場所	名張市 東田原町ほか 地内	
縮尺	S=1:500	図面番号
設計年月日	令和4年3月	26/32
名張市上下水道部		

舗装復旧平面図-2S=1:500



舗装切断 15cm以下 L=130.4m
 舗装版取壊し t=100mm A=309m²
 舗装版取壊し t=50mm A=72m²
 幹線 掘削 t=200mm A=72m²
 幹線 掘削 t=150mm A=52m²
 幹線 路盤 A=124m²
 幹線 不陸整正 A=381m²
 幹線 舗装 A=381m²

集計表1 舗装切断

区分	規格	数量 [m]	備考
昼間	As t≤15cm	130.4	-

集計表2 舗装版取壊し

区分	規格	数量 [m ²]	備考
昼間	BH0.2m3 As t≤10cm	309	t=100mm
昼間	BH0.2m3 As t≤10cm	72	t=50mm
昼間	BH0.2m3 As t≤10cm	-	t=30mm

集計表3 掘削 (路盤撤去)

道路種別	区分	規格	数量 [m ³]	備考
アスファルト舗装 幹線	昼間	BH0.2m3	14	面積: 72m ² t=200mm
アスファルト舗装 幹線	昼間	BH0.2m3	8	面積: 52m ² t=150mm
アスファルト舗装 一般道	昼間	BH0.2m3	-	面積: m ² t=120mm
アスファルト舗装 一般道	昼間	BH0.2m3	-	面積: m ² t=100mm
	合計	BH0.2m3	22	
		-	-	

集計表4 路盤

道路種別	区分	規格	数量 [m ²]	備考
アスファルト舗装 幹線	昼間	施工幅 1.8m未満	124	上層 t=150mm
アスファルト舗装 一般道	昼間	施工幅 1.8m未満	-	上層 t=100mm

集計表5 不陸整正

区分	規格	数量 [m ²]	備考
昼間	施工幅 1.8m以上	381	-

集計表6 舗装

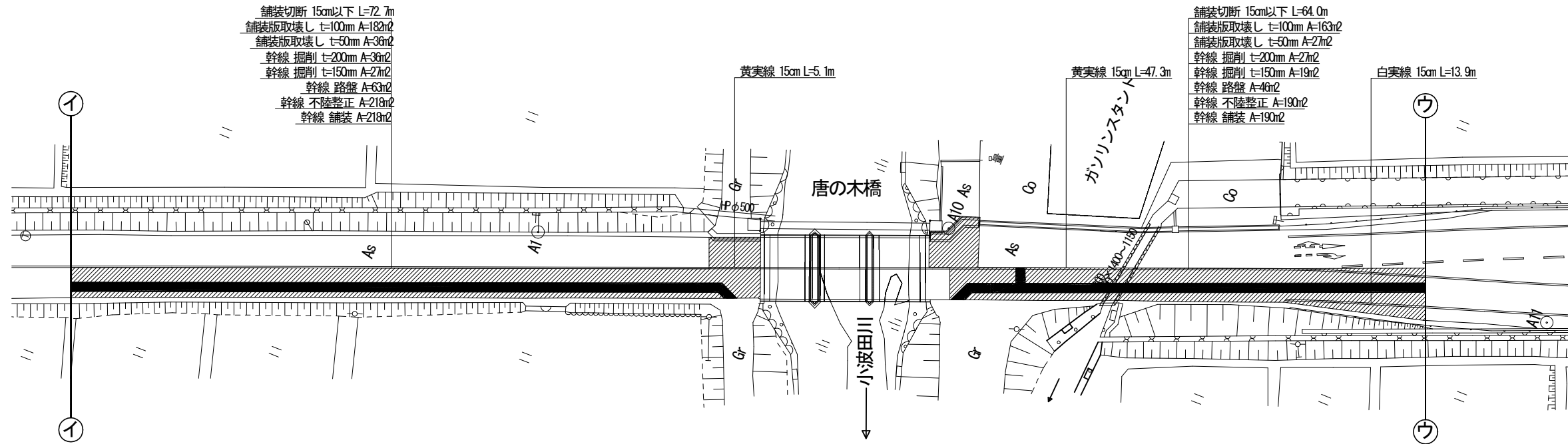
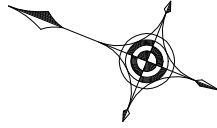
道路種別	区分	規格	数量 [m ²]	備考
アスファルト舗装 幹線	昼間	t≤5cm	381	表層 t=50mm
アスファルト舗装 幹線	昼間	t≤5cm	381	基層 t=50mm
アスファルト舗装 一般道	昼間	t≤5cm	-	表層 t=50mm

集計表7 区画線

区分	規格	数量 [m]	備考
昼間	黄実線 15cm	20.0	-
昼間	白実線 15cm	-	-
昼間	破線 15cm	-	-
昼間	ゼブラ 30cm	-	-
昼間	ゼブラ 45cm	-	-
昼間	記号・文字 15cm換算	16.7	-

工事番号	令和5年度()第 建7 号	
工事名	市道西原水越線配水管φ150mmほか更新工事	
図面名	舗装復旧平面図-2	
施工場所	名張市 東田原町ほか 地内	
縮尺	S=1:500	図面番号
設計年月日	令和4年3月	27/32
名張市上下水道部		

舗装復旧平面図-3S=1:500



集計表1 舗装切断

区分	規格	数量 [m]	備考
昼間	As t≤15cm	136.7	-

集計表2 舗装版取壊し

区分	規格	数量 [m2]	備考
昼間	BH0.2m3 As t≤10cm	345	t=100mm
昼間	BH0.2m3 As t≤10cm	63	t=50mm
昼間	BH0.2m3 As t≤10cm	-	t=30mm

集計表3 掘削 (路盤撤去)

道路種別	区分	規格	数量 [m3]	備考
アスファルト舗装 幹線	昼間	BH0.2m3	13	面積: 63m2 t=200mm
アスファルト舗装 幹線	昼間	BH0.2m3	7	面積: 46m2 t=150mm
アスファルト舗装 一般道	昼間	BH0.2m3	-	面積: m2 t=120mm
アスファルト舗装 一般道	昼間	BH0.2m3	-	面積: m2 t=100mm
合計		BH0.2m3	20	

集計表4 路盤

道路種別	区分	規格	数量 [m2]	備考
アスファルト舗装 幹線	昼間	施工幅 1.8m未満	109	上層 t=150mm
アスファルト舗装 一般道	昼間	施工幅 1.8m未満	-	上層 t=100mm

集計表5 不陸整正

区分	規格	数量 [m2]	備考
昼間	施工幅 1.8m以上	408	-

集計表6 舗装

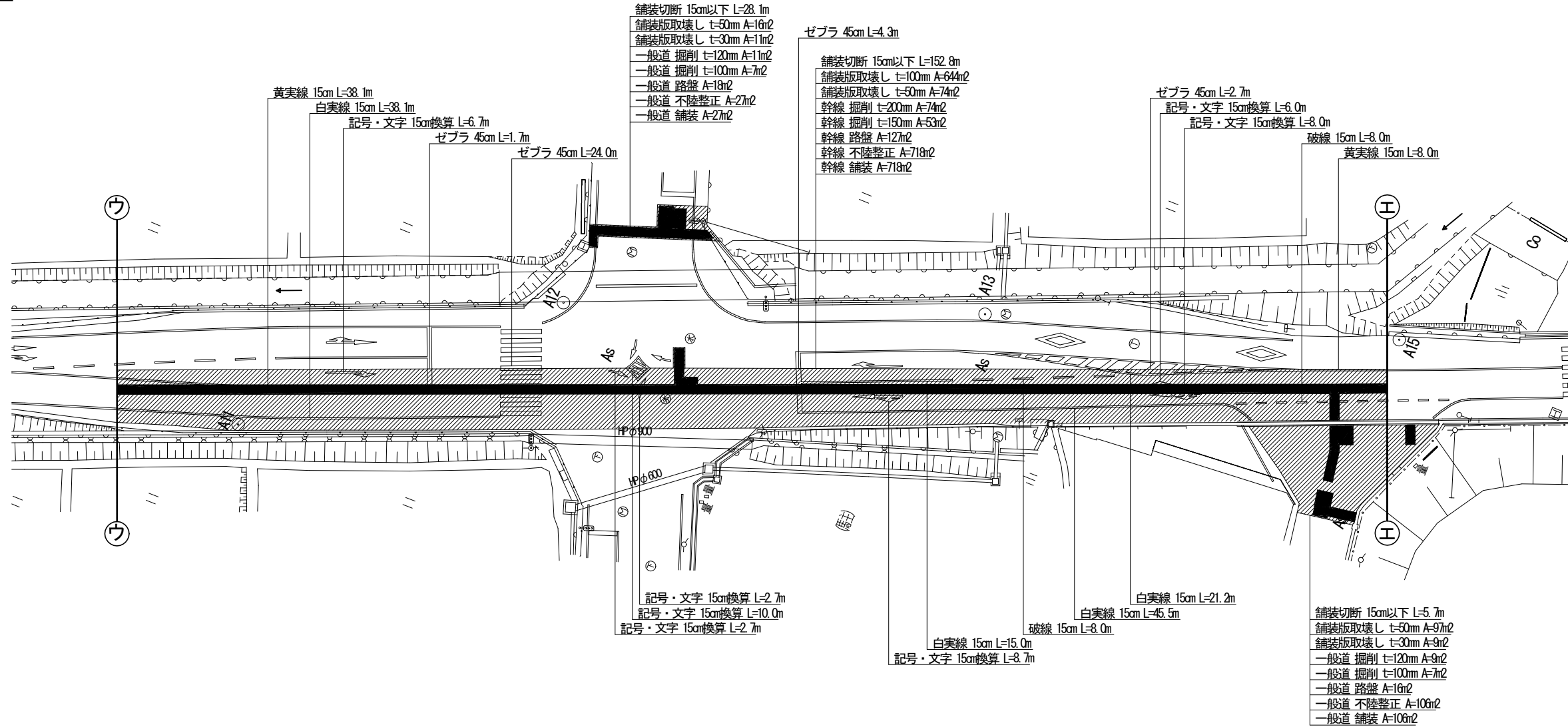
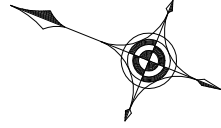
道路種別	区分	規格	数量 [m2]	備考
アスファルト舗装 幹線	昼間	t≤5cm	408	表層 t=50mm
アスファルト舗装 幹線	昼間	t≤5cm	408	基層 t=50mm
アスファルト舗装 一般道	昼間	t≤5cm	-	表層 t=50mm

集計表7 区画線

区分	規格	数量 [m]	備考
昼間	黄実線 15cm	52.4	-
昼間	白実線 15cm	13.9	-
昼間	破線 15cm	-	-
昼間	ゼブラ 30cm	-	-
昼間	ゼブラ 45cm	-	-
昼間	記号・文字 15cm換算	-	-

工事番号	令和5年度()第 建7 号	
工事名	市道西原水越線配水管φ150mmほか更新工事	
図面名	舗装復旧平面図-3	
施工場所	名張市 東田原町ほか 地内	
縮尺	S=1:500	図面番号
設計年月日	令和4年3月	28/32
名張市上下水道部		

舗装復旧平面図-4S=1:500



区分	規格	数量 [m]	備考
屋間	As t≤15cm	186.6	-

集計表2 舗装版取壊し

区分	規格	数量 [m2]	備考
屋間	BH0. 2m3 As t≤10cm	644	t=100mm
屋間	BH0. 2m3 As t≤10cm	187	t=50mm
屋間	BH0. 2m3 As t≤10cm	20	t=30mm

集計表3 掘削 (路盤撤去)

道路種別	区分	規格	数量 [m3]	備考
アスファルト舗装 幹線	屋間	BH0. 2m3	15	面積: 74m2 t=200mm
アスファルト舗装 幹線	屋間	BH0. 2m3	8	面積: 53m2 t=150mm
アスファルト舗装 一般道	屋間	BH0. 2m3	2	面積: 20m2 t=120mm
アスファルト舗装 一般道	屋間	BH0. 2m3	1	面積: 14m2 t=100mm
合計		BH0. 2m3	26	

集計表4 路盤

道路種別	区分	規格	数量 [m2]	備考
アスファルト舗装 幹線	屋間	施工幅 1.8m未満	127	上層 t=150mm
アスファルト舗装 一般道	屋間	施工幅 1.8m未満	34	上層 t=100mm

集計表5 不陸整正

区分	規格	数量 [m2]	備考
屋間	施工幅 1.8m以上	851	-

集計表6 舗装

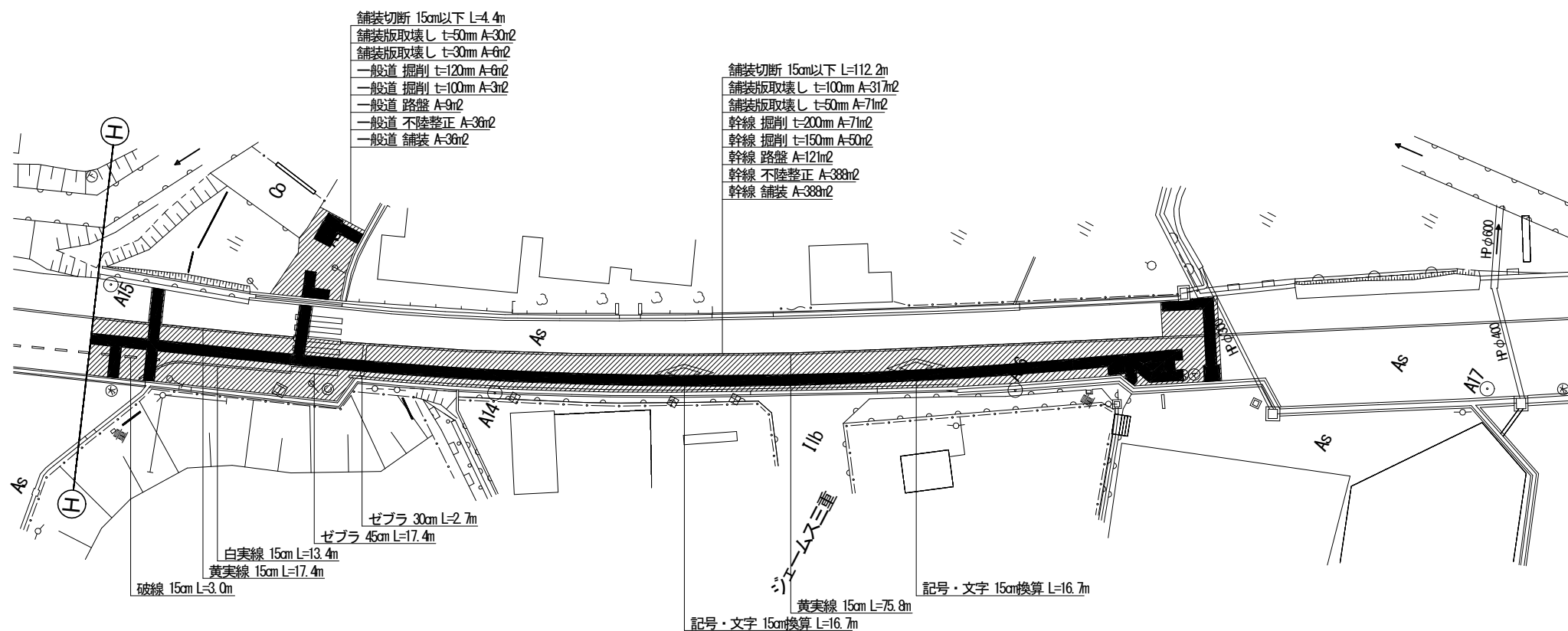
道路種別	区分	規格	数量 [m2]	備考
アスファルト舗装 幹線	屋間	t≤5cm	718	表層 t=50mm
アスファルト舗装 幹線	屋間	t≤5cm	718	基層 t=50mm
アスファルト舗装 一般道	屋間	t≤5cm	133	表層 t=50mm

集計表7 区画線

区分	規格	数量 [m]	備考
屋間	黄実線 15cm	46.1	-
屋間	白実線 15cm	119.8	-
屋間	破線 15cm	16.0	-
屋間	ゼブラ 30cm	-	-
屋間	ゼブラ 45cm	32.7	-
屋間	記号・文字 15cm換算	44.8	-

工事番号	令和5年度()第 建7 号	
工事名	市道西原水越線配水管φ150mmほか更新工事	
図面名	舗装復旧平面図-4	
施工場所	名張市 東田原町ほか 地内	
縮尺	S=1:500	図面番号
設計年月日	令和4年3月	29/32
名張市上下水道部		

舗装復旧平面図-5S=1:500



集計表1 舗装切断

区分	規格	数量 [m]	備考
昼間	As t≤15cm	116.6	-

集計表2 舗装版取壊し

区分	規格	数量 [m ²]	備考
昼間	BH0.2m3 As t≤10cm	317	t=100mm
昼間	BH0.2m3 As t≤10cm	101	t=50mm
昼間	BH0.2m3 As t≤10cm	6	t=30mm

集計表3 掘削 (路盤撤去)

道路種別	区分	規格	数量 [m ³]	備考
アスファルト舗装 幹線	昼間	BH0.2m3	14	面積: 71m ² t=200mm
アスファルト舗装 幹線	昼間	BH0.2m3	8	面積: 50m ² t=150mm
アスファルト舗装 一般道	昼間	BH0.2m3	1	面積: 6m ² t=120mm
アスファルト舗装 一般道	昼間	BH0.2m3	1	面積: 3m ² t=100mm
合計		BH0.2m3	24	

集計表4 路盤

道路種別	区分	規格	数量 [m ²]	備考
アスファルト舗装 幹線	昼間	施工幅 1.8m未満	121	上層 t=150mm
アスファルト舗装 一般道	昼間	施工幅 1.8m未満	9	上層 t=100mm

集計表5 不陸整正

区分	規格	数量 [m ²]	備考
昼間	施工幅 1.8m以上	424	-

集計表6 舗装

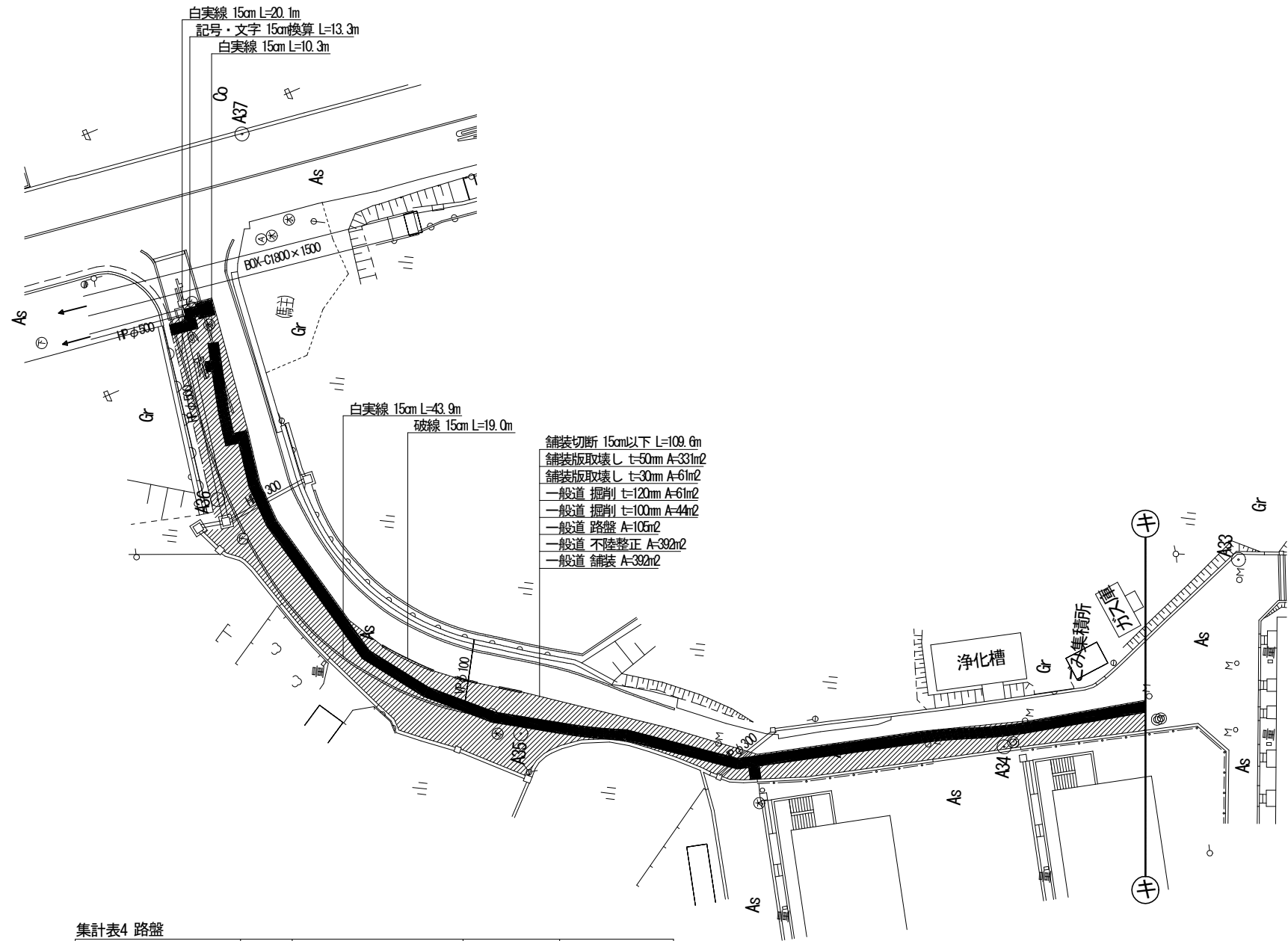
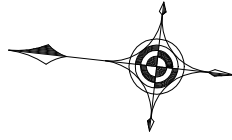
道路種別	区分	規格	数量 [m ²]	備考
アスファルト舗装 幹線	昼間	t≤5cm	388	表層 t=50mm
アスファルト舗装 幹線	昼間	t≤5cm	388	基層 t=50mm
アスファルト舗装 一般道	昼間	t≤5cm	36	表層 t=50mm

集計表7 区画線

区分	規格	数量 [m]	備考
昼間	黄実線 15cm	93.2	-
昼間	白実線 15cm	13.4	-
昼間	破線 15cm	3.0	-
昼間	ゼブラ 30cm	2.7	-
昼間	ゼブラ 45cm	17.4	-
昼間	記号・文字 15cm換算	33.4	-

工事番号	令和5年度()第 建7 号	
工事名	市道西原水越線配水管φ150mmほか更新工事	
図面名	舗装復旧平面図-5	
施工場所	名張市 東田原町ほか 地内	
縮尺	S=1:500	図面番号
設計年月日	令和4年3月	30/32
名張市上下水道部		

舗装復旧平面図-9S:1:500



集計表1 舗装切断

区分	規格	数量 [m]	備考
昼間	As t≤15cm	109.6	-

集計表2 舗装版取壊し

区分	規格	数量 [m2]	備考
昼間	BH0.2m3 As t≤10cm	-	t=100mm
昼間	BH0.2m3 As t≤10cm	331	t=50mm
昼間	BH0.2m3 As t≤10cm	61	t=30mm

集計表3 掘削 (路盤撤去)

道路種別	区分	規格	数量 [m3]	備考
アスファルト舗装 幹線	昼間	BH0.2m3	-	面積: m2 t=220mm
	昼間	BH0.2m3	-	面積: m2 t=150mm
アスファルト舗装 一般道	昼間	BH0.2m3	7	面積: 61m2 t=120mm
	昼間	BH0.2m3	4	面積: 44m2 t=100mm
合計		BH0.2m3	11	

集計表4 路盤

道路種別	区分	規格	数量 [m2]	備考
アスファルト舗装 幹線	昼間	施工幅 1.8m未満	-	上層 t=150mm
アスファルト舗装 一般道	昼間	施工幅 1.8m未満	105	上層 t=100mm

集計表5 不陸整正

区分	規格	数量 [m2]	備考
昼間	施工幅 1.8m以上	392	-

集計表6 舗装

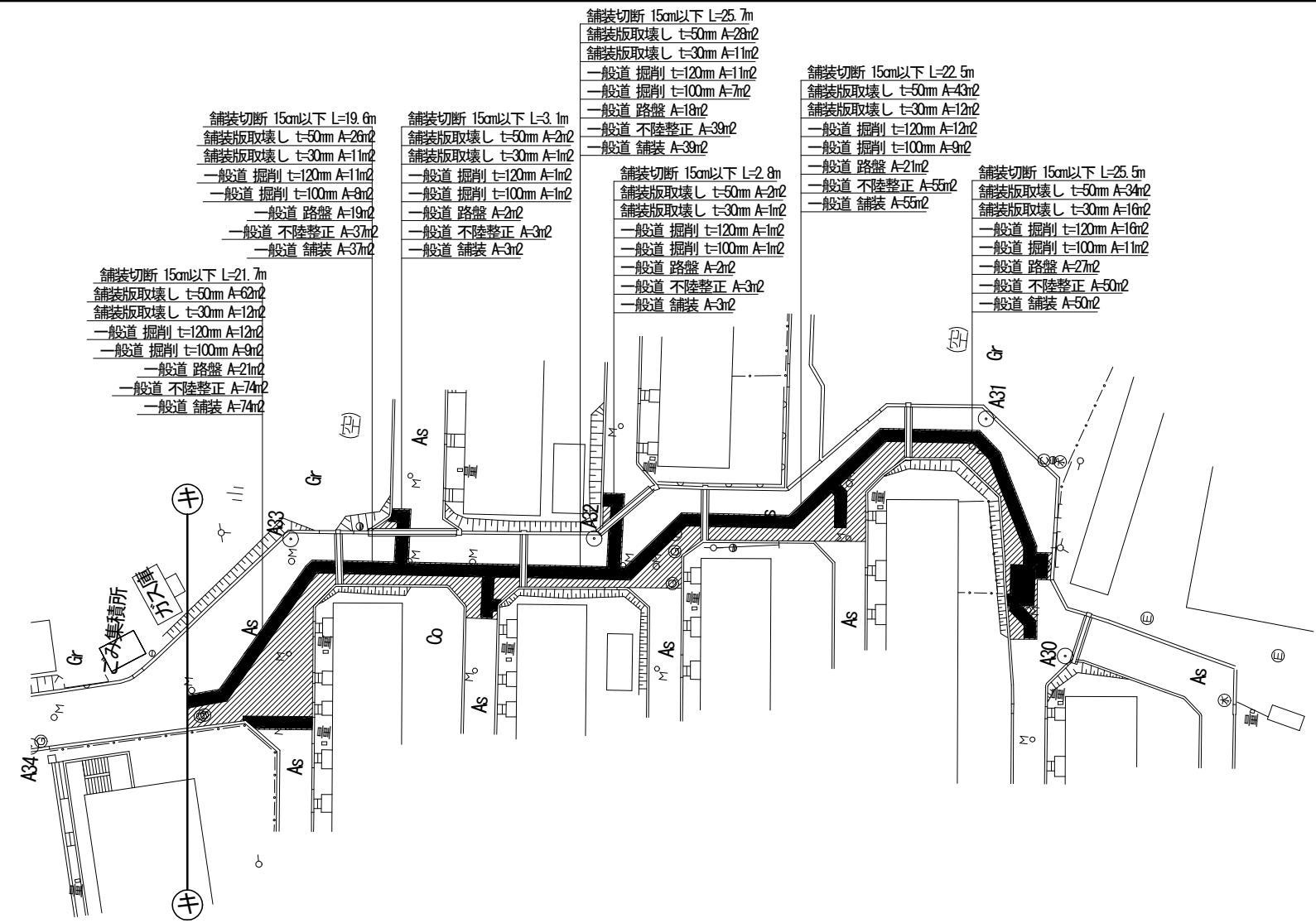
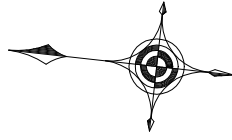
道路種別	区分	規格	数量 [m2]	備考
アスファルト舗装 幹線	昼間	t≤5cm	-	表層 t=50mm
アスファルト舗装 幹線	昼間	t≤5cm	-	基層 t=50mm
アスファルト舗装 一般道	昼間	t≤5cm	392	表層 t=50mm

集計表7 区画線

区分	規格	数量 [m]	備考
昼間	黄実線 15cm	-	-
昼間	白実線 15cm	74.3	-
昼間	破線 15cm	19.0	-
昼間	ゼブラ 30cm	-	-
昼間	ゼブラ 45cm	-	-
昼間	記号・文字 15cm換算	13.3	-

工事番号	令和5年度()第 建7 号	
工事名	市道西原水越線配水管φ150mmほか更新工事	
図面名	舗装復旧平面図-9	
施工場所	名張市 東田原町ほか 地内	
縮尺	S=1:500	図面番号
設計年月日	令和4年3月	31 / 32
名張市上下水道部		

舗装復旧平面図-10-1:500



舗装切断 15cm以下 L=19.6m
 舗装版取壊し t=50mm A=26m²
 舗装版取壊し t=30mm A=11m²
 一般道 掘削 t=120mm A=11m²
 一般道 掘削 t=100mm A=9m²
 一般道 路盤 A=19m²
 一般道 不陸整正 A=37m²
 一般道 舗装 A=37m²

舗装切断 15cm以下 L=21.7m
 舗装版取壊し t=50mm A=62m²
 舗装版取壊し t=30mm A=12m²
 一般道 掘削 t=120mm A=12m²
 一般道 掘削 t=100mm A=9m²
 一般道 路盤 A=21m²
 一般道 不陸整正 A=74m²
 一般道 舗装 A=74m²

舗装切断 15cm以下 L=3.1m
 舗装版取壊し t=50mm A=2m²
 舗装版取壊し t=30mm A=1m²
 一般道 掘削 t=120mm A=1m²
 一般道 掘削 t=100mm A=1m²
 一般道 路盤 A=2m²
 一般道 不陸整正 A=3m²
 一般道 舗装 A=3m²

舗装切断 15cm以下 L=2.8m
 舗装版取壊し t=50mm A=2m²
 舗装版取壊し t=30mm A=1m²
 一般道 掘削 t=120mm A=1m²
 一般道 掘削 t=100mm A=1m²
 一般道 路盤 A=2m²
 一般道 不陸整正 A=3m²
 一般道 舗装 A=3m²

舗装切断 15cm以下 L=22.5m
 舗装版取壊し t=50mm A=43m²
 舗装版取壊し t=30mm A=12m²
 一般道 掘削 t=120mm A=12m²
 一般道 掘削 t=100mm A=9m²
 一般道 路盤 A=21m²
 一般道 不陸整正 A=55m²
 一般道 舗装 A=55m²

舗装切断 15cm以下 L=25.5m
 舗装版取壊し t=50mm A=34m²
 舗装版取壊し t=30mm A=16m²
 一般道 掘削 t=120mm A=16m²
 一般道 掘削 t=100mm A=11m²
 一般道 路盤 A=27m²
 一般道 不陸整正 A=50m²
 一般道 舗装 A=50m²

集計表1 舗装切断

区分	規格	数量 [m]	備考
屋間	As t≤15cm	120.9	-

集計表2 舗装版取壊し

区分	規格	数量 [m ²]	備考
屋間	BH0.2m3 As t≤10cm	-	t=100mm
屋間	BH0.2m3 As t≤10cm	197	t=50mm
屋間	BH0.2m3 As t≤10cm	64	t=30mm

集計表3 掘削 (路盤撤去)

道路種別	区分	規格	数量 [m ³]	備考
アスファルト舗装 幹線	屋間	BH0.2m3	-	面積: m ² t=220mm
アスファルト舗装 幹線	屋間	BH0.2m3	-	面積: m ² t=150mm
アスファルト舗装 一般道	屋間	BH0.2m3	8	面積: 64m ² t=120mm
アスファルト舗装 一般道	屋間	BH0.2m3	5	面積: 46m ² t=100mm
	合計	BH0.2m3	13	
		-	-	

集計表4 路盤

道路種別	区分	規格	数量 [m ²]	備考
アスファルト舗装 幹線	屋間	施工幅 1.8m未満	-	上層 t=150mm
アスファルト舗装 一般道	屋間	施工幅 1.8m未満	110	上層 t=100mm

集計表5 不陸整正

区分	規格	数量 [m ²]	備考
屋間	施工幅 1.8m以上	261	-

集計表6 舗装

道路種別	区分	規格	数量 [m ²]	備考
アスファルト舗装 幹線	屋間	t≤5cm	-	表層 t=50mm
アスファルト舗装 幹線	屋間	t≤5cm	-	基層 t=50mm
アスファルト舗装 一般道	屋間	t≤5cm	261	表層 t=50mm

集計表7 区画線

区分	規格	数量 [m]	備考
屋間	黄実線 15cm	-	-
屋間	白実線 15cm	-	-
屋間	破線 15cm	-	-
屋間	ゼブラ 30cm	-	-
屋間	ゼブラ 45cm	-	-
屋間	記号・文字 15cm換算	-	-

工事番号	令和5年度()第 建7 号	
工事名	市道西原水越線配水管φ150mmほか更新工事	
図面名	舗装復旧平面図-10	
施工場所	名張市 東田原町ほか 地内	
縮尺	S=1:500	図面番号
設計年月日	令和4年3月	32/32
名張市上下水道部		