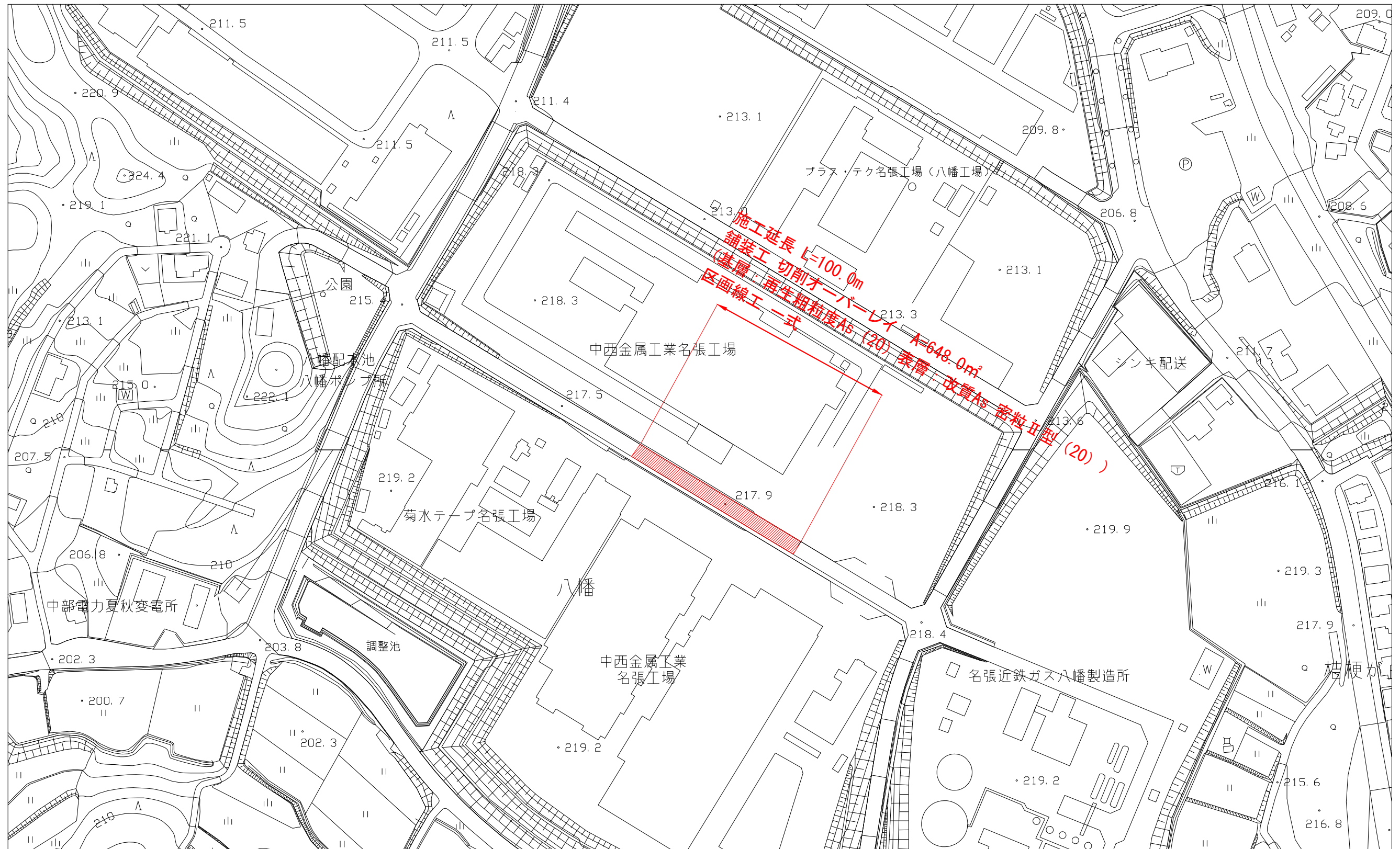
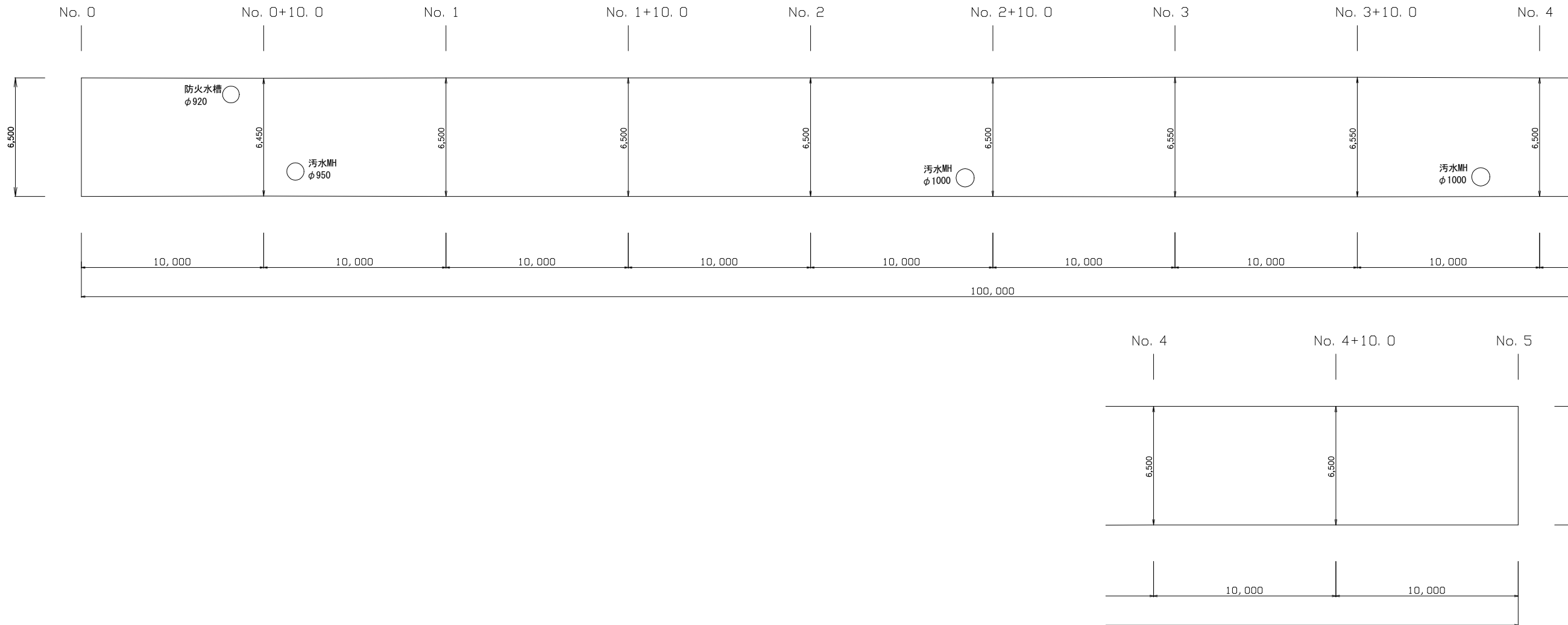


位置図 S:1:2,000

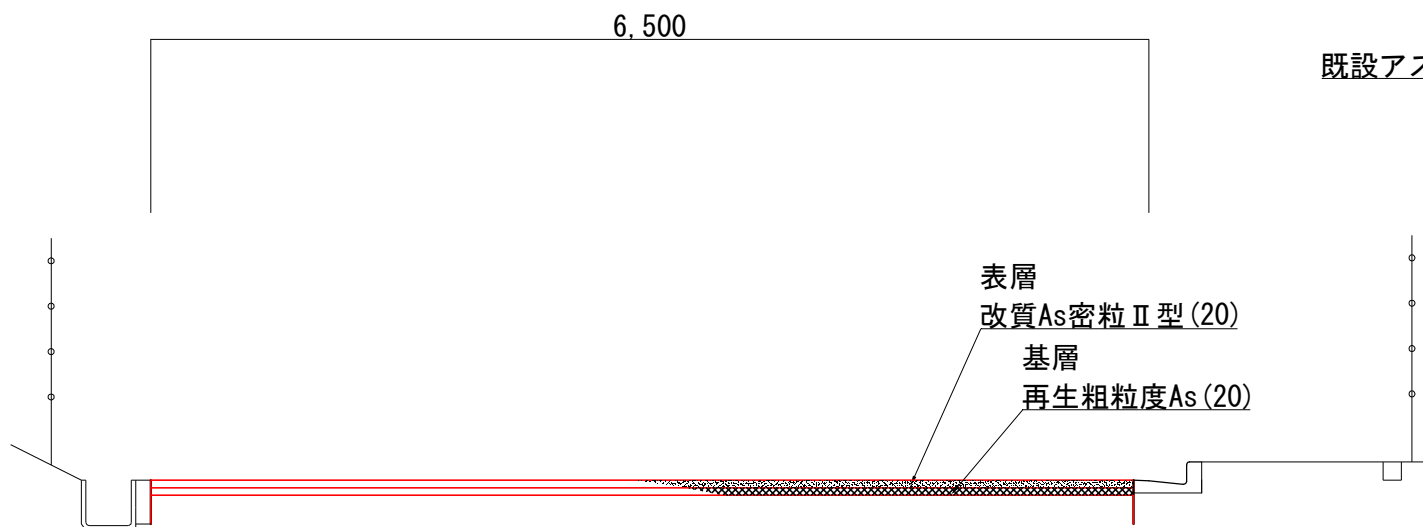


工事名	市道八幡工業団地3号線 舗装補修工事		
施工箇所名	名張市 八幡 地内		
図面の種類	位置図		
縮尺	図示	図面番号	1
名張市			

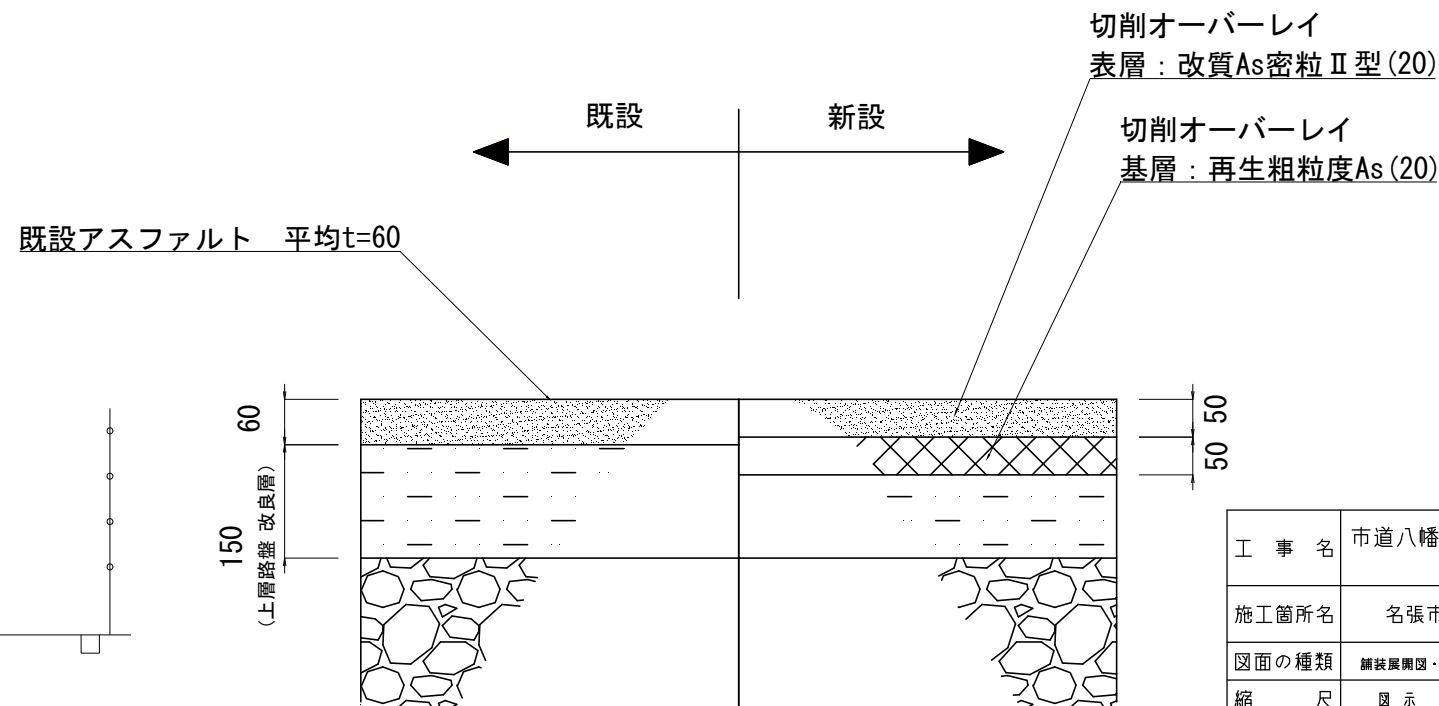
舗装展開図 S=1:250



標準断面図 S=1:50

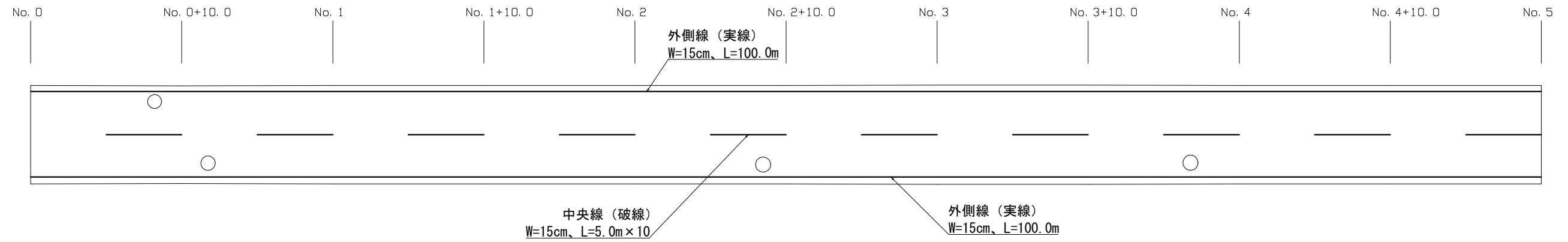


舗装構成図 S=1:10



工事名	市道八幡工業団地3号線 舗装補修工事		
施工箇所名	名張市 八幡 地内		
図面の種類	舗装展開図・標準断面図・舗装構成図		
縮尺	図示	図面番号	2
名張市			

区画線展開図 S=1:Non



工事名	市道八幡工業団地3号線 舗装補修工事		
施工箇所名	名張市 八幡 地内		
図面の種類	区画線展開図		
縮尺	図示	図面番号	3
名 張 市			