

仕様書

工事名称 北中学校生徒用トイレ及び多目的トイレ整備工事

I. 工事概要

- 1. 工事場所 名張市内
2. 建物概要

Table with 5 columns: 建物名称, 構造及び階数, 敷地面積, 延床面積, 消法令の適用, 備考. Row 1: 学校, RC造 3階, [blank], [blank], [blank].

3. 工事種目 (O印の付いたものが対象)

Table with 3 columns: 建物別及び屋外, 工事種別, 屋内, 屋外. Lists various electrical and plumbing items with O or X marks.

- 4. 指定部分 O無, 有
対象部分:

II. 特記仕様書

- 1. 特記仕様書の取り扱いについて
1) 項目番号にO印の付いたものを適用する。
2) 特記事項の印の適用は下記による。
O印の無い場合は、※印を適用する。
O印の有る場合はO印を適用し、※印を適用しない。

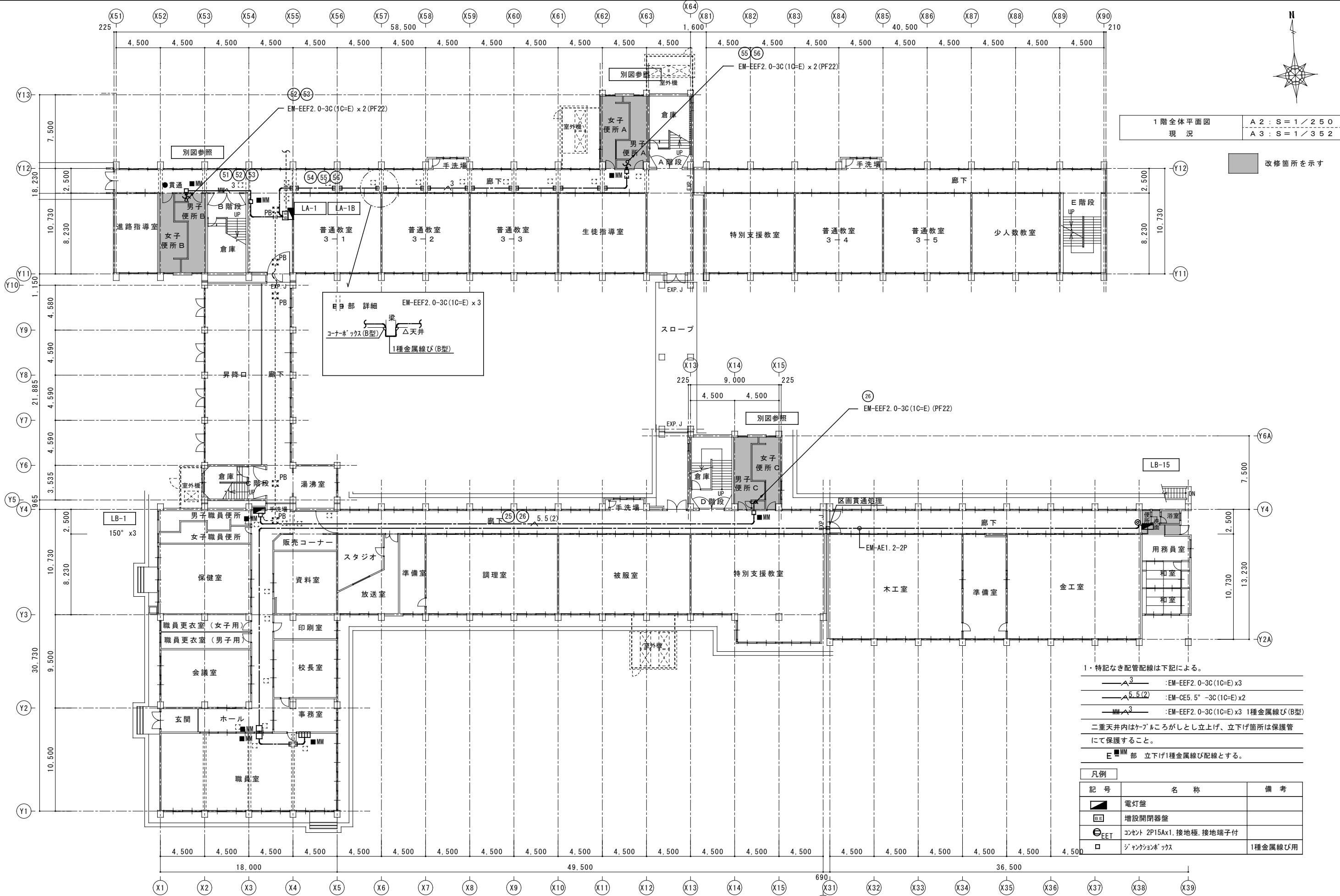
2. 一般共通事項

Table with 2 columns: 項目, 概要. Lists general requirements for materials, design, and construction.

Table with 2 columns: 項目, 概要. Lists specific technical requirements for lightning protection, fire safety, and electrical systems.

Table with 2 columns: 項目, 特記事項. Lists detailed specifications for electrical and plumbing equipment and materials.

Table with 2 columns: 項目, 特記事項. Lists detailed specifications for fire safety and other building systems.



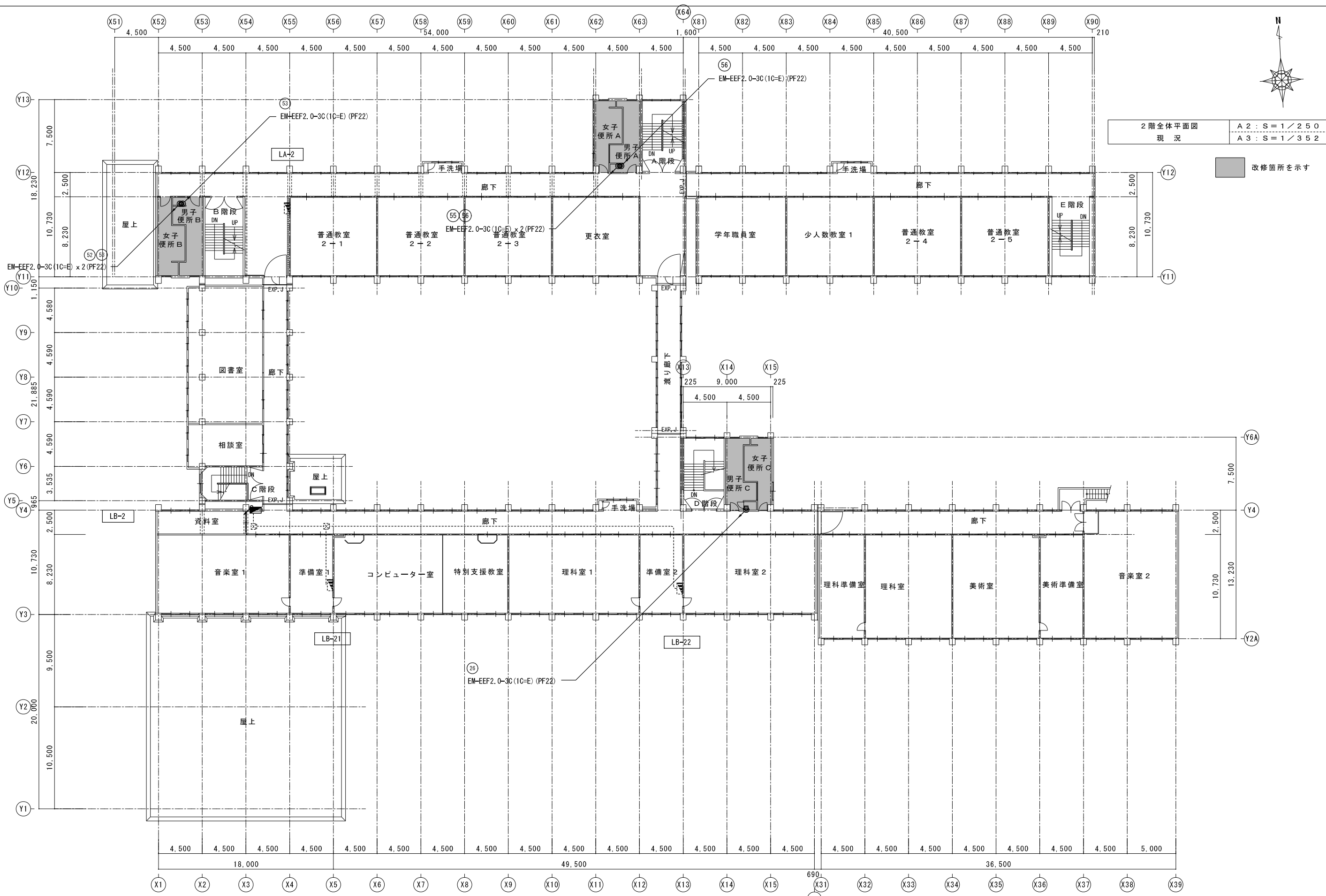
1階全体平面図  
現況

A2 : S = 1 / 250  
A3 : S = 1 / 352

改修箇所を示す

- 1・特記なき配管配線は下記による。
- EM-EEF2.0-3C(1C-E) x 3
  - EM-CE5.5"-3C(1C-E) x 2
  - EM-EEF2.0-3C(1C-E) x 3 1種金属線び(B型)
- 二重天井内はケーブルがしとしし立上げ、立下げ箇所は保護管にて保護すること。
- E MM部 立下げ1種金属線び配線とする。

記号	名称	備考
■	電灯盤	
□	増設閉閉器盤	
⊕	コンセント 2P15Ax1, 接地極, 接地端子付	
□	ジャンクションボックス	1種金属線び用

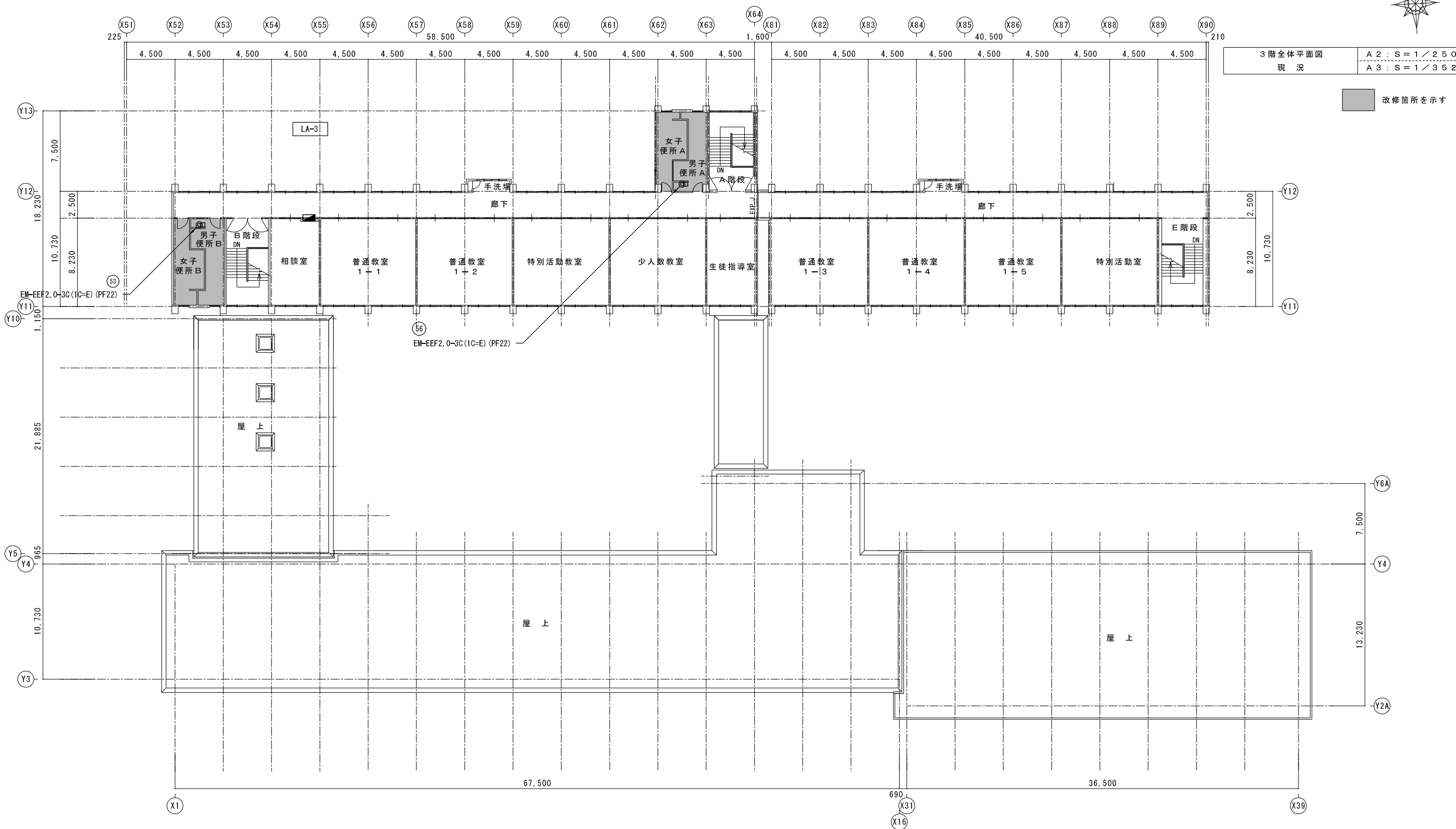
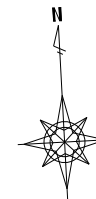


2階全体平面図  
現況

A2 : S = 1 / 250  
A3 : S = 1 / 352

改修箇所を示す

特記	工事名	北中学校生徒用トイレ及び多目的トイレ整備工事		
	図名	2階全体平面図 コンセント設備	縮尺 A2 : 1 / 250 A3 : 1 / 352	図番 E-03
	1級建築士事務所 登録(三重1-1987号) 〒518-0752 三重県名張市龍神町原出776-3 TEL 0595-48-6066 FAX 0595-48-6067 E-mail h.a.t@tuba.onn.ne.jp	 白鳳アーキテック 株式会社		承認  管理建築士 1級 256630号 壹室 敬司
	同業提出日	2023/03/24		



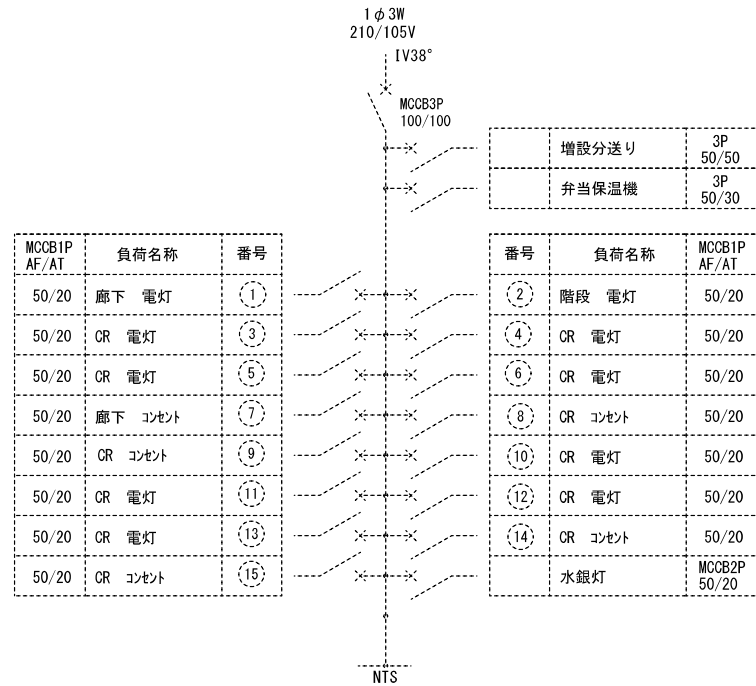
3階全体平面図  
現況

A2 : S = 1 / 250  
A3 : S = 1 / 352

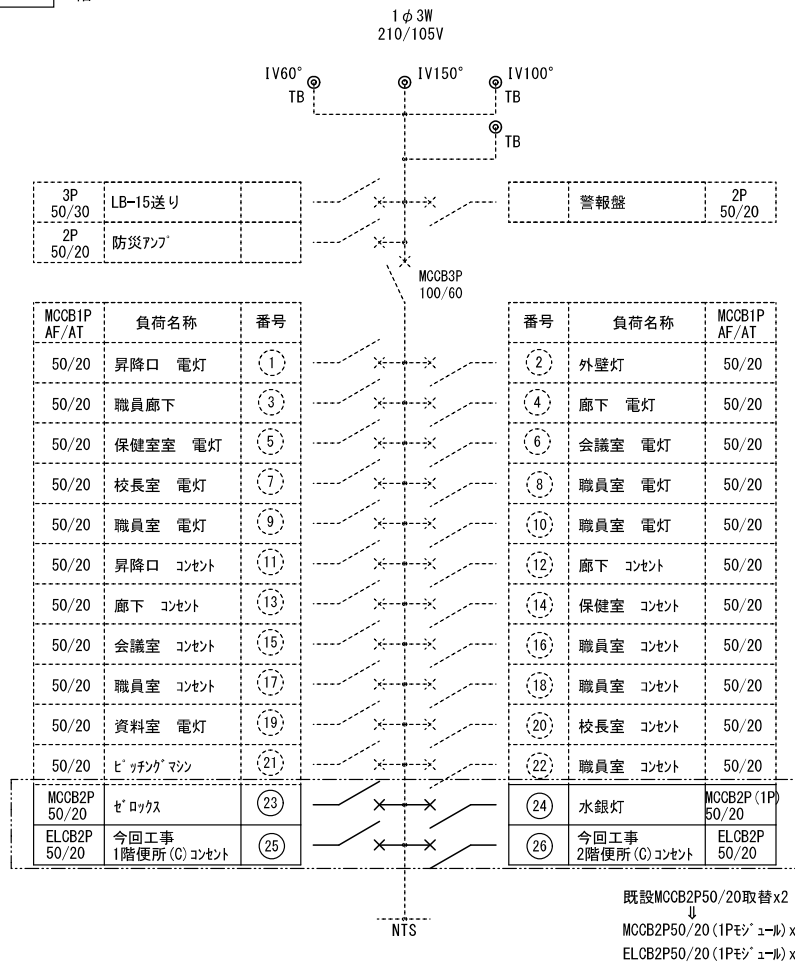
改修箇所を示す

特記	工事名	北中学校生徒用学校レ及び多機能工事準備工事		
	図名	3階全体平面図 コンセント設備	縮尺 A2 : 1 / 250 A3 : 1 / 352	図番 E-04
		<b>HAKUHO Architect</b> 白鳳アーキテック 株式会社		1級建築士事務所 登録(三重1-1987号) 〒518-0752 三重県名張市龍神町原出776-3 TEL 0595-48-6066 FAX 0595-48-6067 E-mail h.a.t@tuba.onn.ne.jp
		承認		管理建築士 印 1級 256630号 壹室 敬司
		図面提出日	2023/03/24	

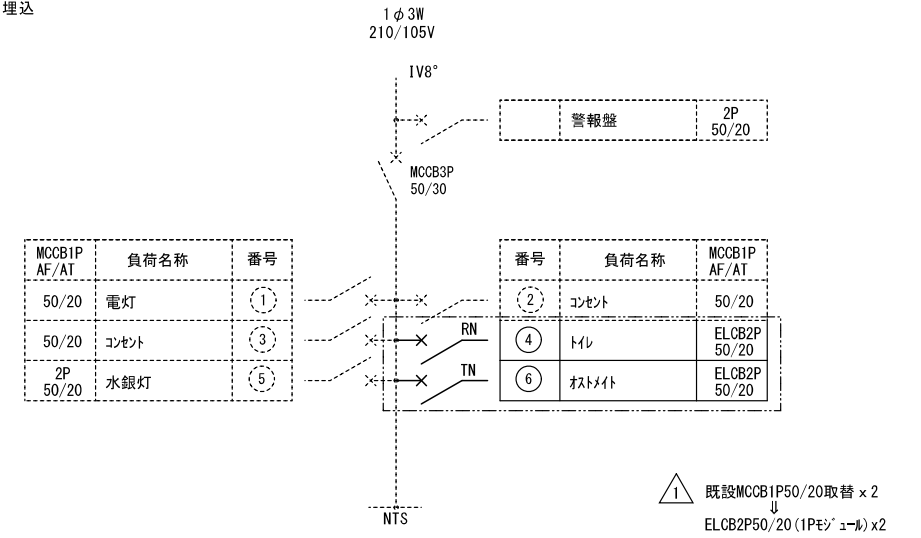
(現状)  
LA-1 1階



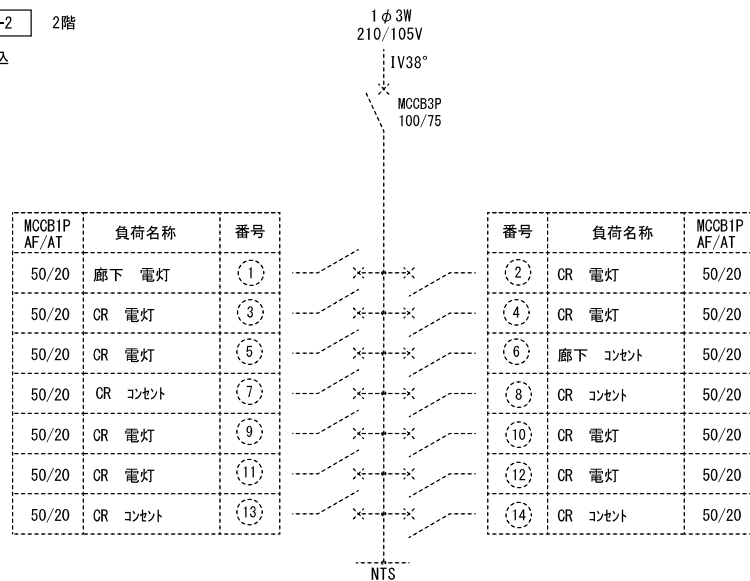
LB-1 1階



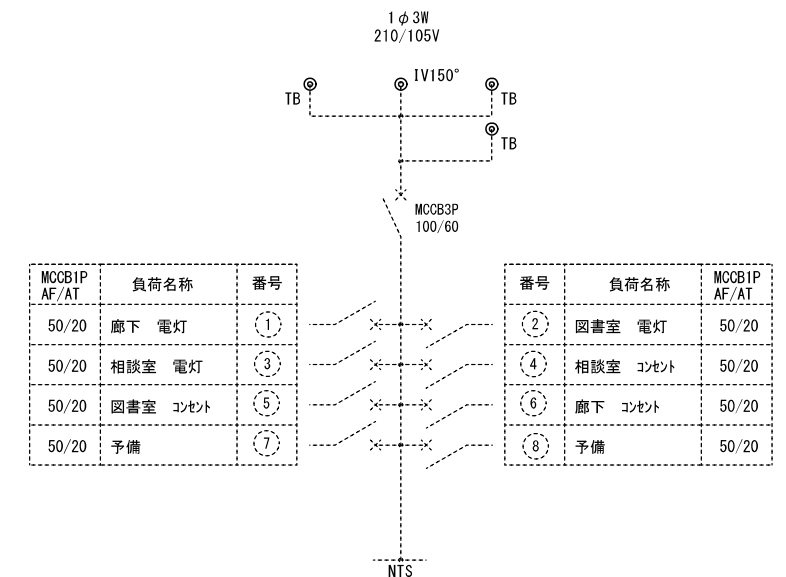
LB-15 1階  
埋込



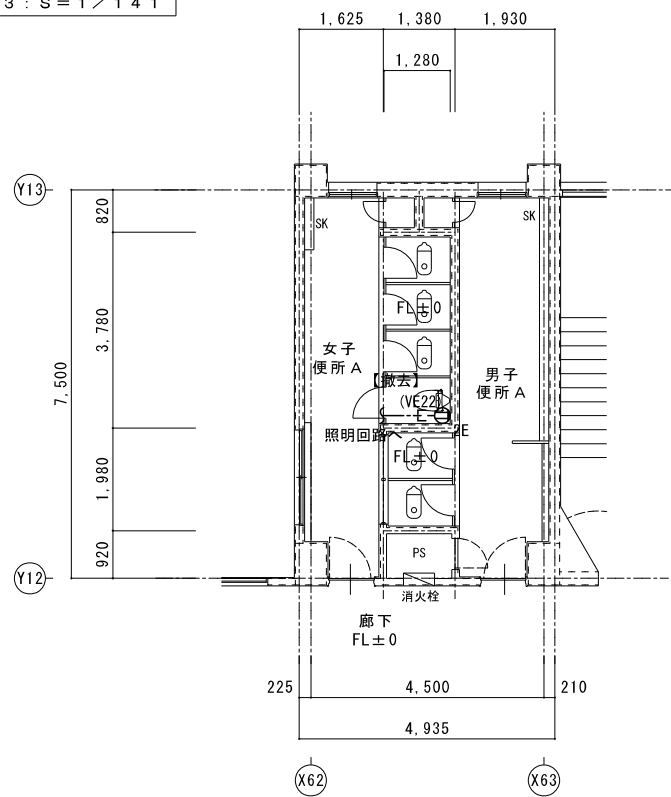
(参考)  
LA-2 2階  
埋込



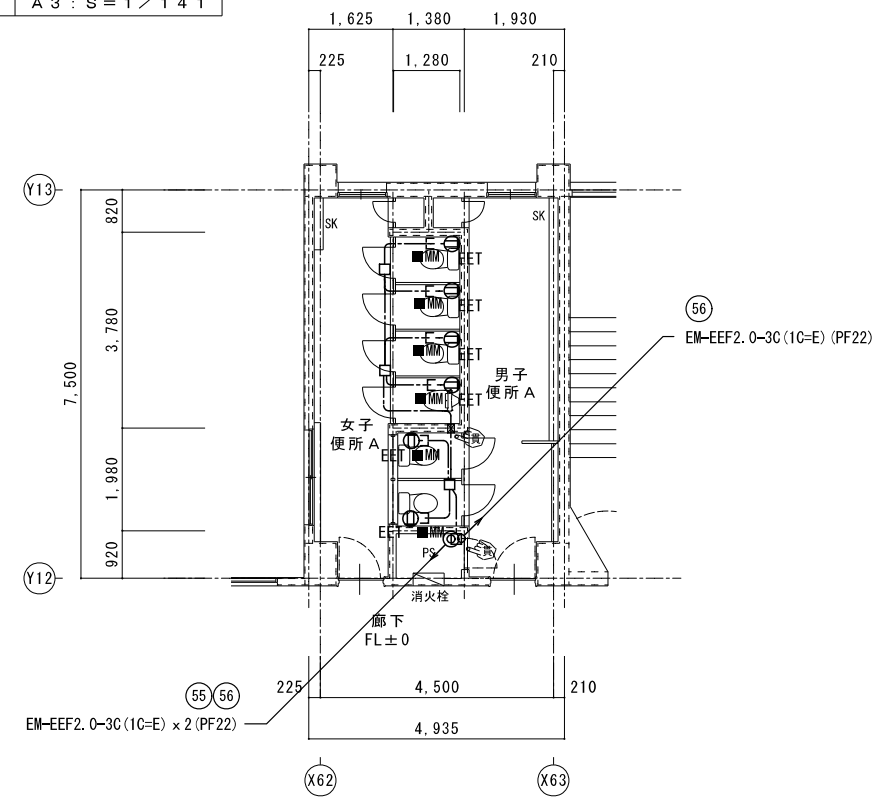
(参考)  
LB-2 2階



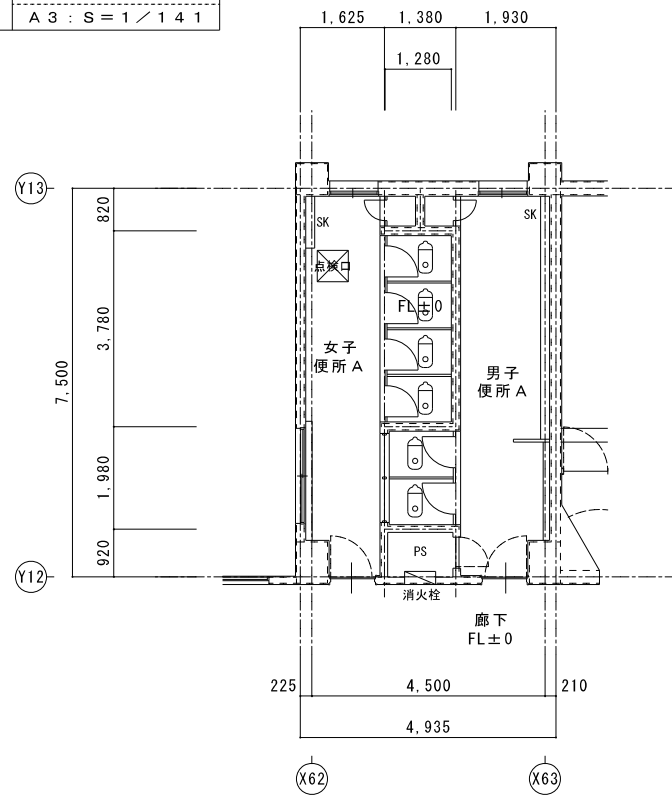
2階 便所 A	A 2 : S = 1 / 1 0 0
現 況	A 3 : S = 1 / 1 4 1



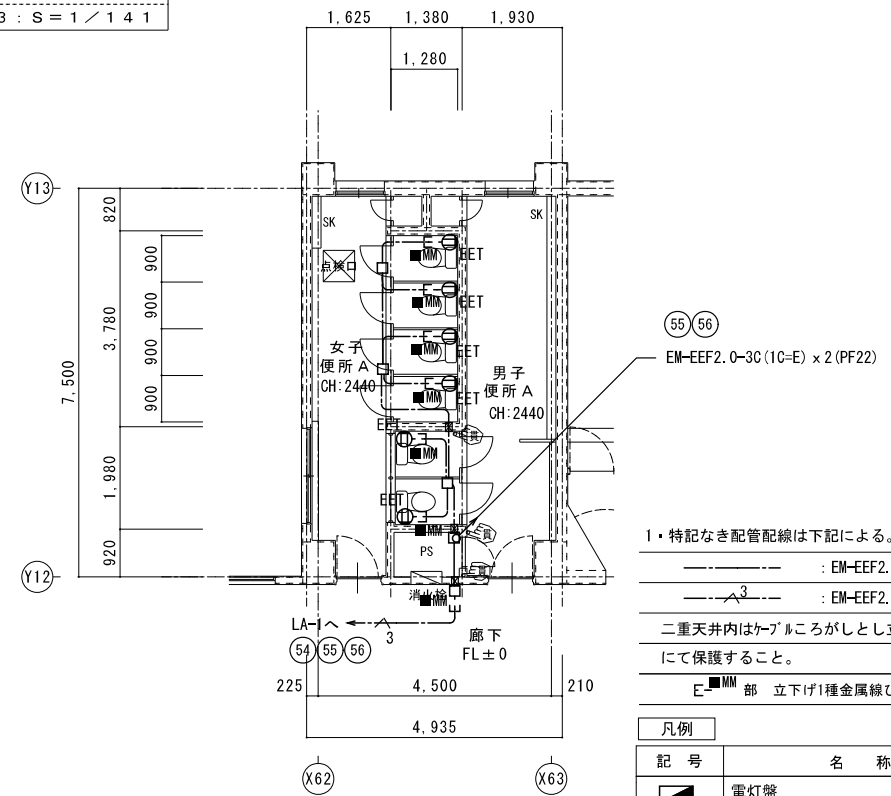
2階 便所 A	A 2 : S = 1 / 1 0 0
改修後	A 3 : S = 1 / 1 4 1



1階 便所 A	A 2 : S = 1 / 1 0 0
現 況	A 3 : S = 1 / 1 4 1



1階 便所 A	A 2 : S = 1 / 1 0 0
改修後	A 3 : S = 1 / 1 4 1



1・特記なき配管配線は下記による。

— : EM-EEF2.0-3C(1C-E)

— : EM-EEF2.0-3C(1C-E) x 3

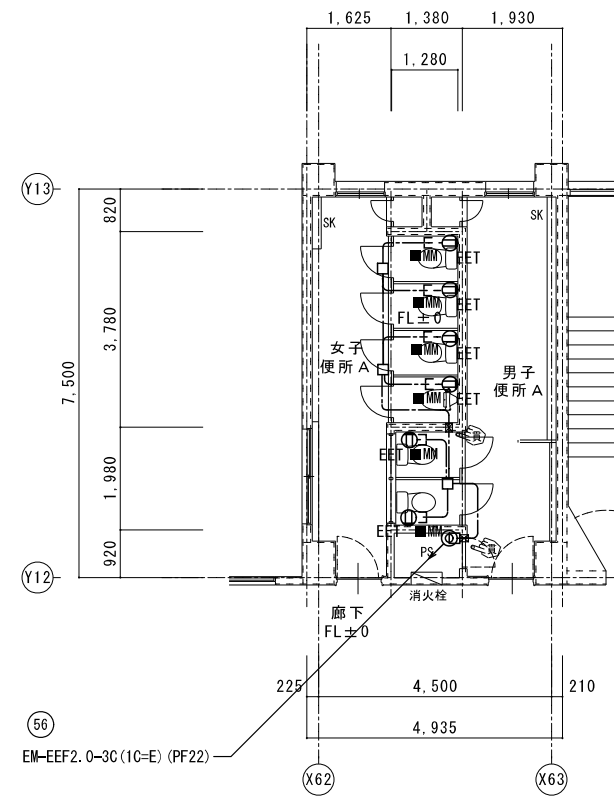
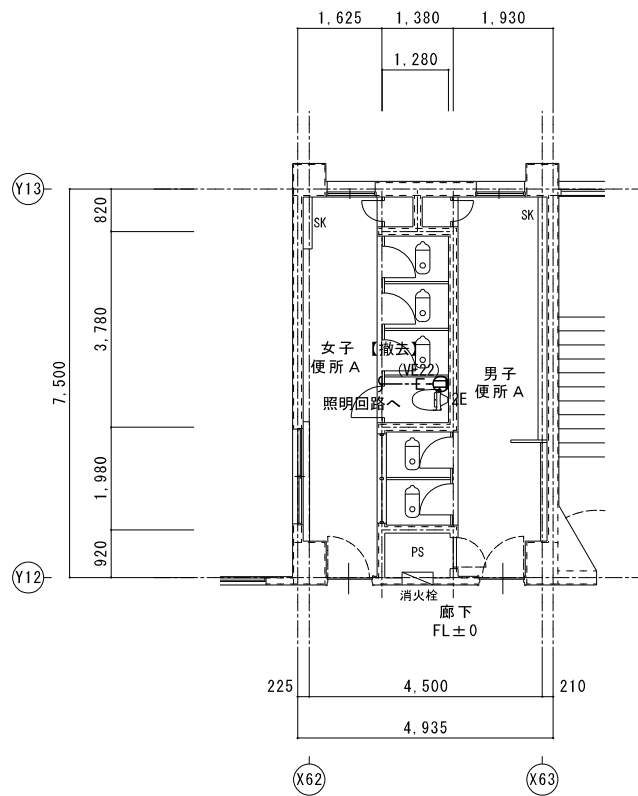
二重天井内はケーブルがしとし立上げ、立下げ箇所は保護管にて保護すること。

E-MM 部 立下げ1種金属線ひ配線とする。

凡例	記号	名称	備考
■		電灯盤	
E-EET		コンセント 2P15Ax1. 接地極, 接地端子付	
□		コンクリート貫通カ所を示す。	37抜き
○		床面区画貫通処理箇所を示す。	37抜き

3階 便所 A	A 2 : S = 1 / 1 0 0
現 況	A 3 : S = 1 / 1 4 1

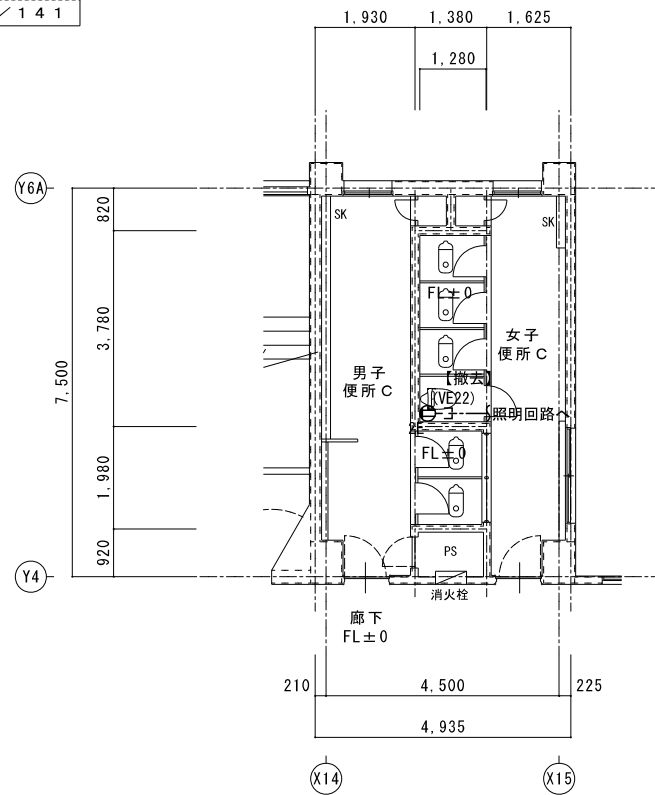
3階 便所 A	A 2 : S = 1 / 1 0 0
改 修 後	A 3 : S = 1 / 1 4 1



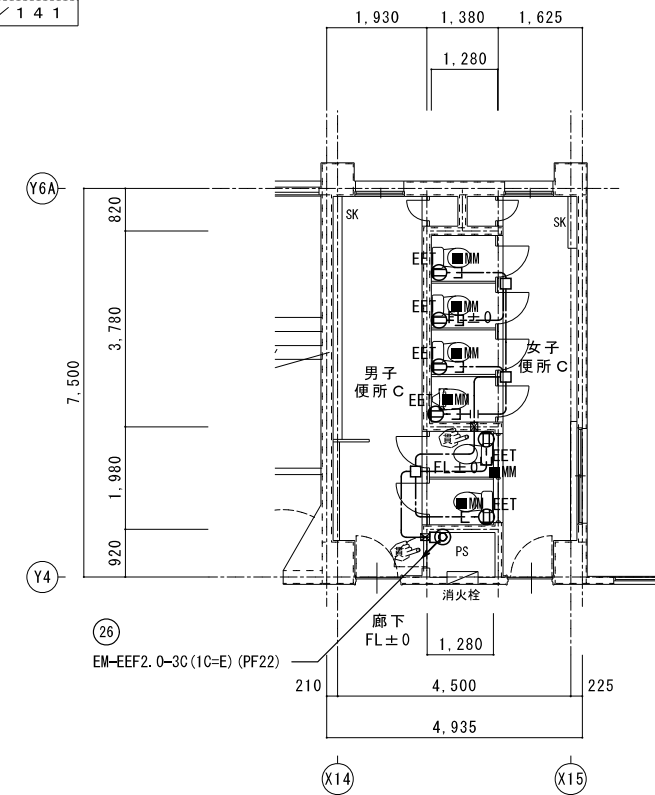
特 記	工事名	北中学校生徒用トイレ及び多目的トイレ整備工事			 1級建築士事務所 登録(三重1-1987号) 〒518-0752 三重県名張市龍崎町原出776-3 TEL 0595-48-6066 FAX 0595-48-6067 E-mail h.a.t@tuba.ocn.ne.jp	承認    管理建築士 1級 256630号 壹室 敬司	印 
	図名	3階 便所 A 現況・改修後 コンセント設備	縮尺 A 2 : 1 / 1 0 0 A 3 : 1 / 1 4 1	図番番号 E-07			

図面提出日 2023/03/24

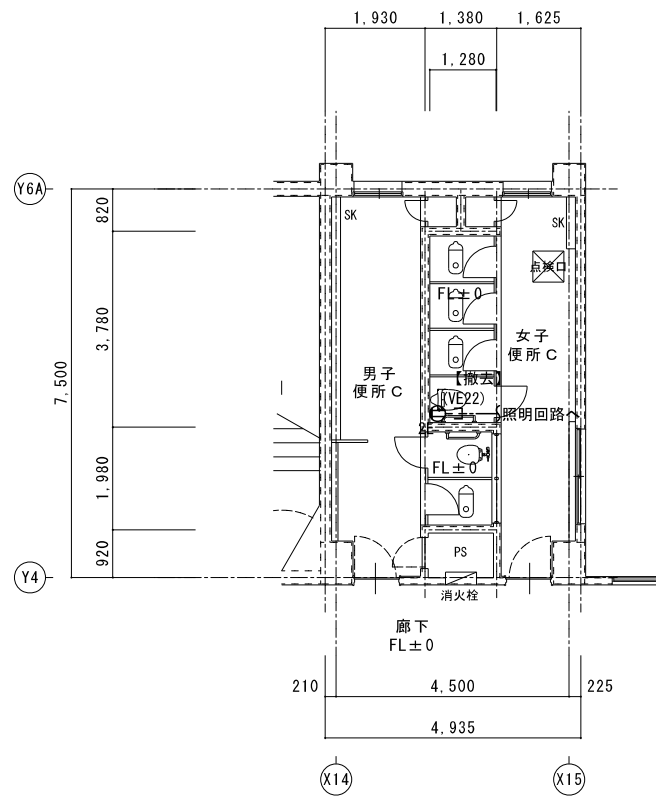
2階 便所C 現況	A2 : S = 1 / 100 A3 : S = 1 / 141
--------------	--------------------------------------



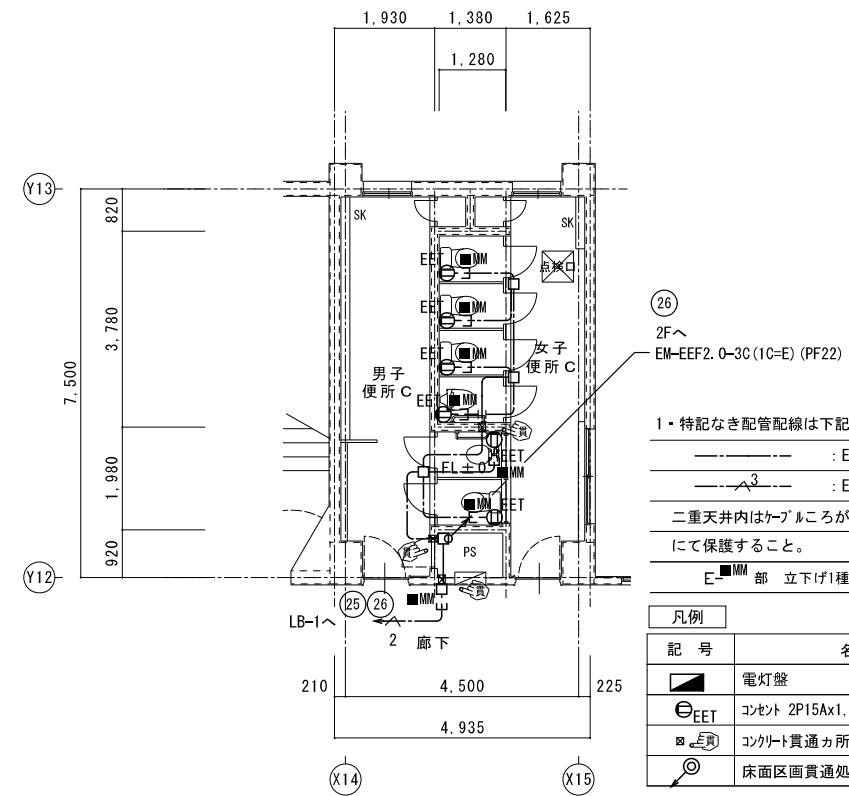
2階 便所C 改修後	A2 : S = 1 / 100 A3 : S = 1 / 141
---------------	--------------------------------------



1階 便所C 現況	A2 : S = 1 / 100 A3 : S = 1 / 141
--------------	--------------------------------------



1階 便所C 改修後	A2 : S = 1 / 100 A3 : S = 1 / 141
---------------	--------------------------------------



1・特記なき配管配線は下記による。

--- : EM-EEF2.0-3C(1C=E)

--- : EM-EEF2.0-3C(1C=E)x3

二重天井内はケーブルがしとしし立上げ、立下げ箇所は保護管にて保護すること。

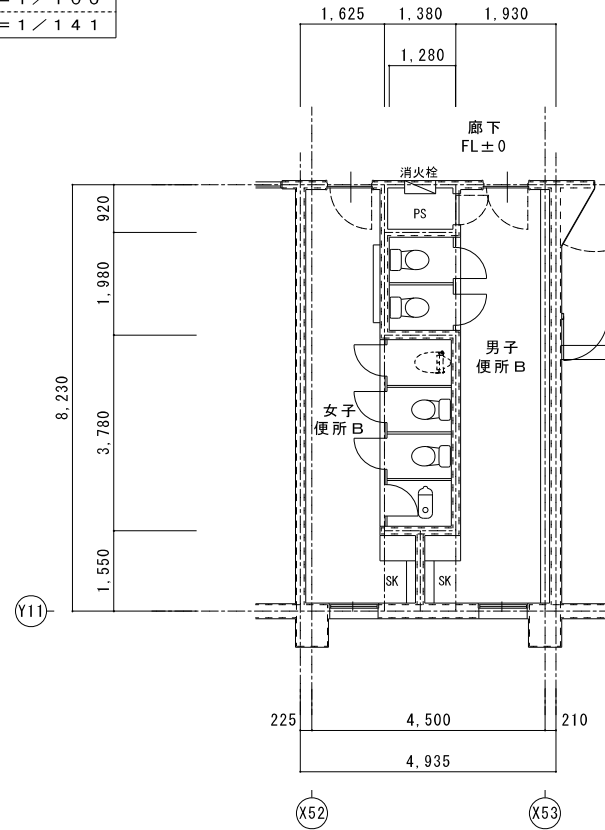
E-部 立下げ1種金属線ひ配線とする。

記号	名称	備考
■	電灯盤	
EET	コンセント 2P15Ax1, 接地極, 接地端子付	
□	コンクリート貫通カ所を示す。	コ抜き
○	床面区画貫通処理箇所を示す。	コ抜き

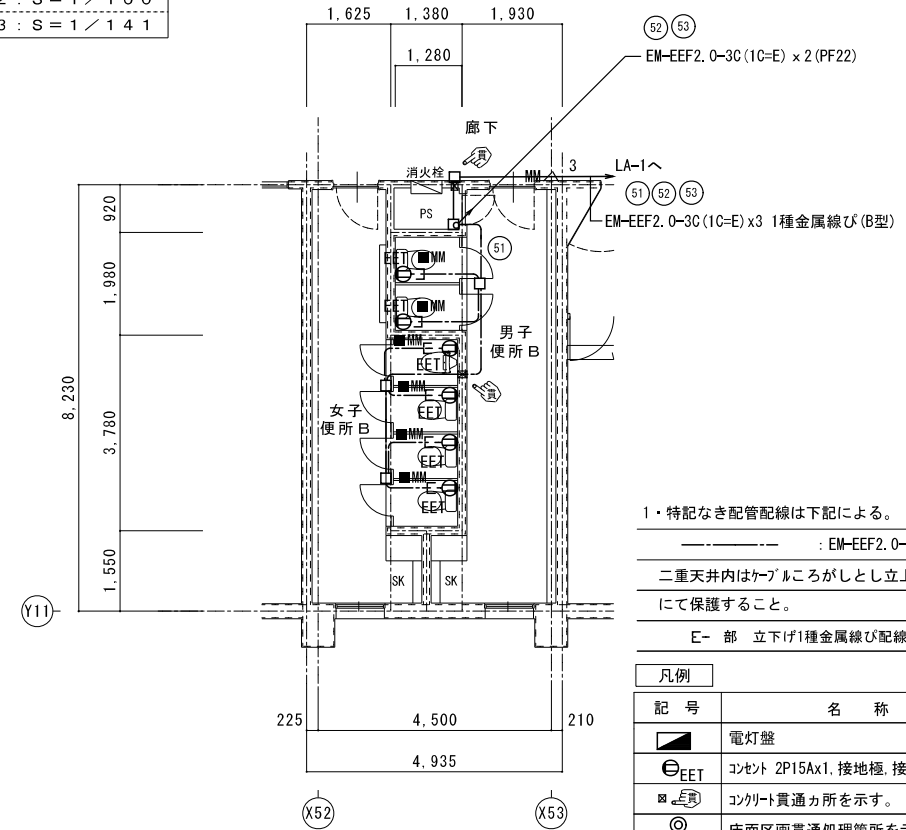




1階 便所B	A2 : S = 1 / 100
現況	A3 : S = 1 / 141

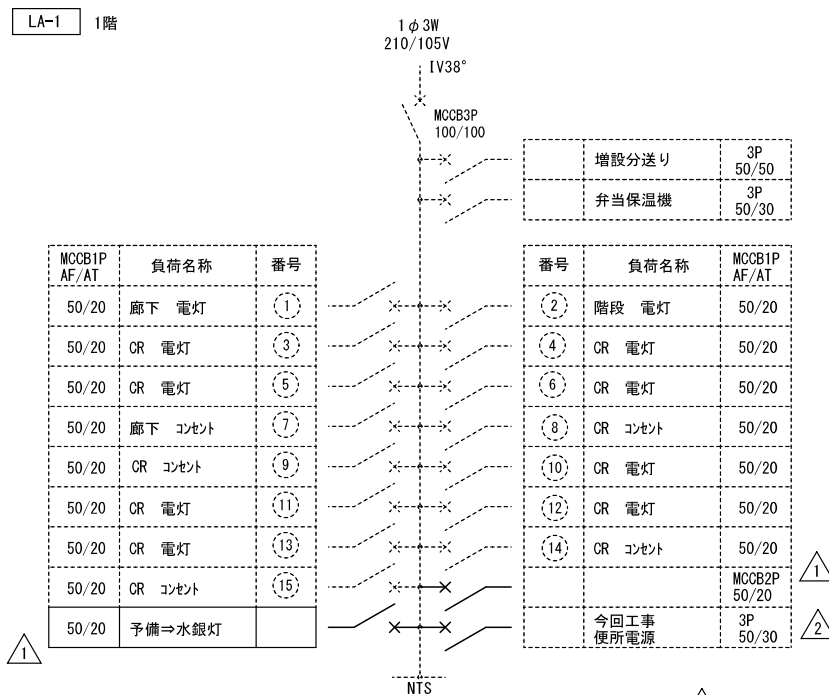


1階 便所B 改修後	A2 : S = 1 / 100
	A3 : S = 1 / 141



1・特記なき配管配線は下記による。  
 : EM-EEF2.0-3C(1C=E)  
 二重天井内はケーブルころがしとし立上げ、立下げ箇所は保護管にて保護すること。  
 E-部 立下げ1種金属線び配線とする。

記号	名称	備考
■	電灯盤	
⊕EET	コンセント 2P15Ax1, 接地極, 接地端子付	
⊕E	コンクリート貫通カ所を示す。	37抜き
⊕	床面区画貫通処理箇所を示す。	37抜き

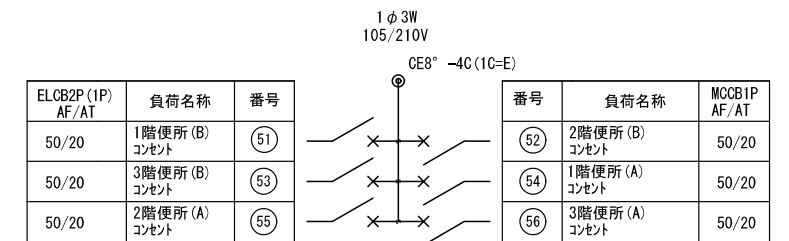
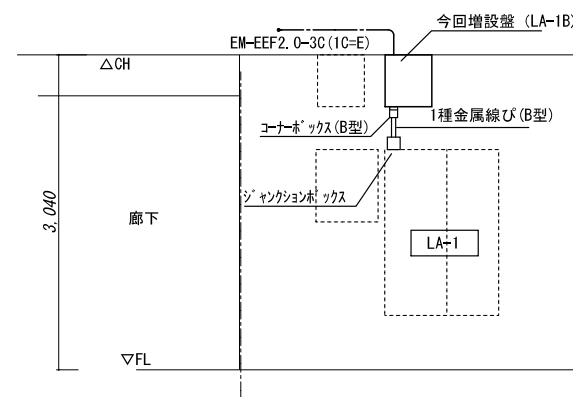


- ① 既設MCCB1P50/20取替 x 1  
↓  
ELCB2P50/20 (1Pフェーザル)
- ② MCCB3P50/30x1 取付

【今回増設】

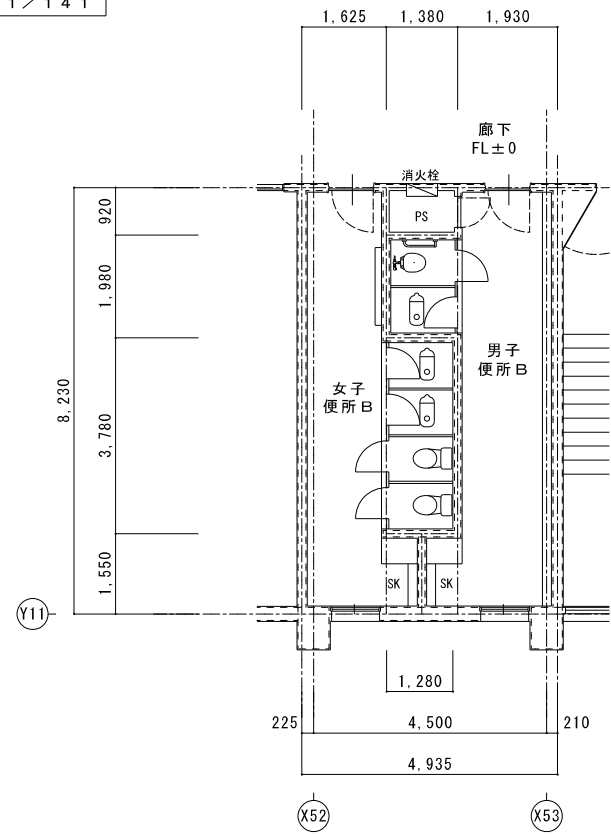
LA-1(B)

鋼板製壁掛型

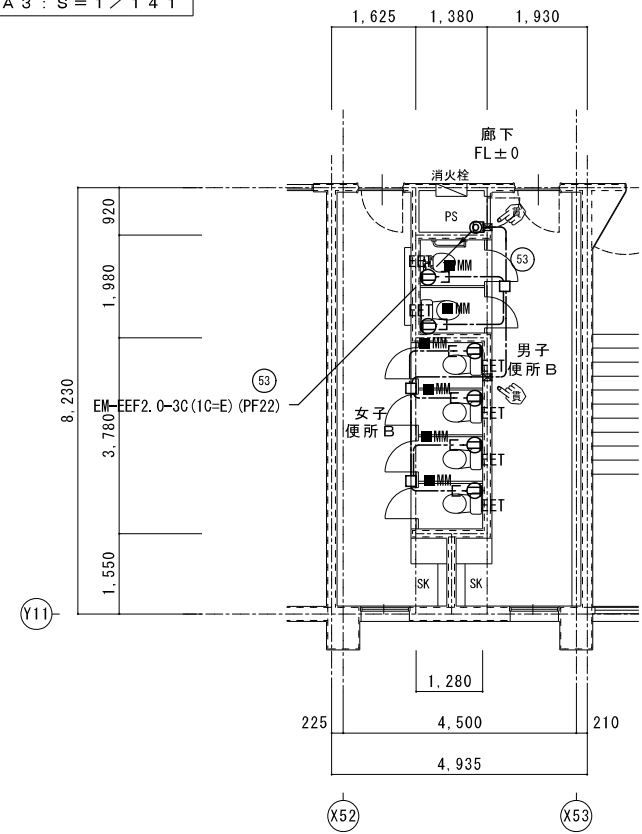


ELCB2P50/20 (1Pフェーザル) x 6

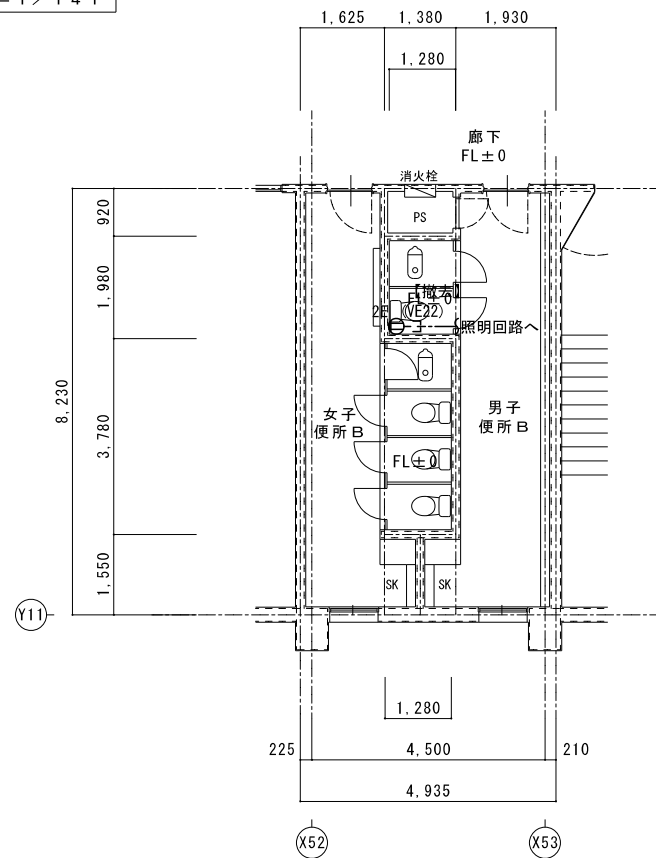
3階 便所B 現況	A2 : S = 1 / 100 A3 : S = 1 / 141
--------------	--------------------------------------



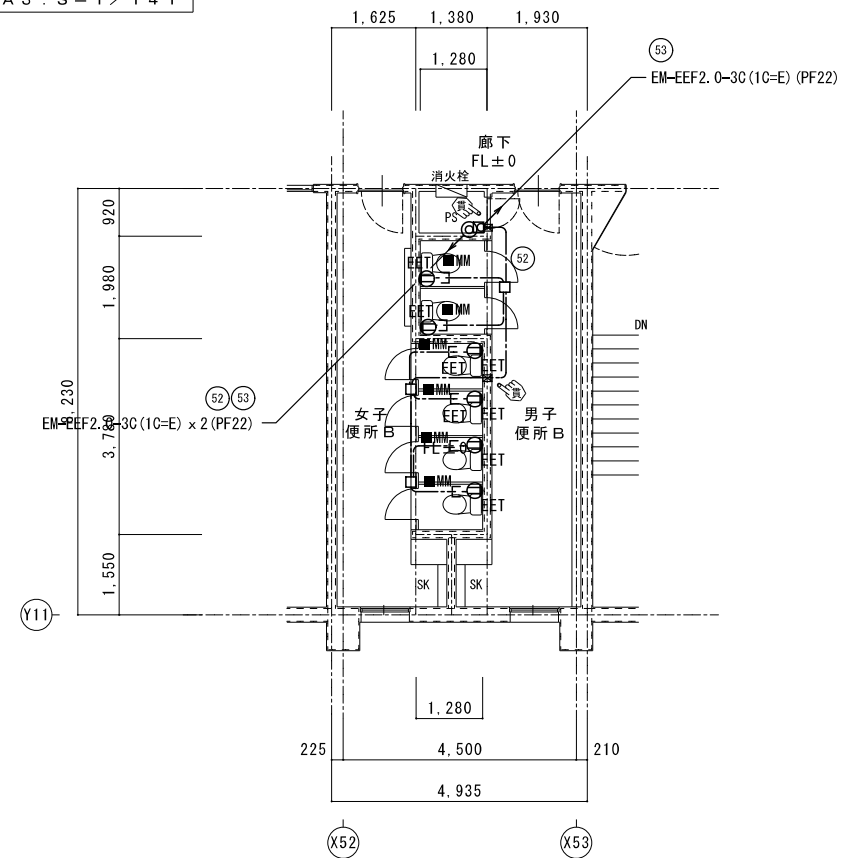
3階 便所B 改修後	A2 : S = 1 / 100 A3 : S = 1 / 141
---------------	--------------------------------------



2階 便所B 現況	A2 : S = 1 / 100 A3 : S = 1 / 141
--------------	--------------------------------------



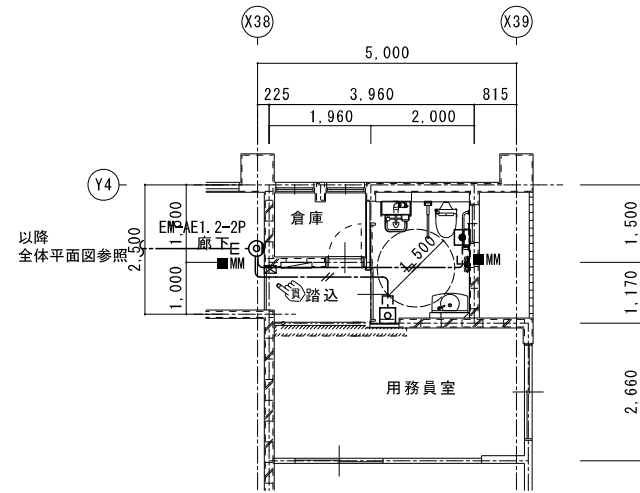
2階 便所B 改修後	A2 : S = 1 / 100 A3 : S = 1 / 141
---------------	--------------------------------------



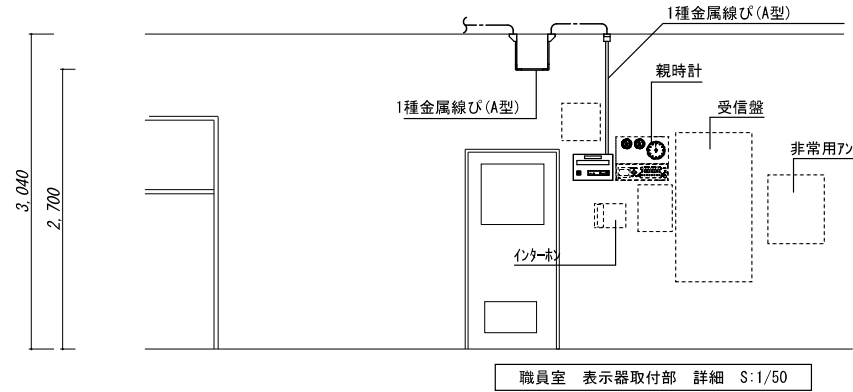
特記	工事名	北中学校生徒用トイレ及び多目的トイレ整備工事			 1級建築士事務所 登録(三重1-1987号) 〒518-0752 三重県名張市龍神町原出776-3 TEL 0595-48-6066 FAX 0595-48-6067 E-mail h.a.t@tuba.ocn.ne.jp	承認  管理建築士 1級 256630号 壹室 敬司	印  壹室 敬司
	図名	2, 3階 便所B 現況・改修後 コンセント設備	縮尺	A2 : 1 / 100 A3 : 1 / 141			

同意提出日 2023/03/24

多目的便所 改修後(誘導支援設備)	A2 : S=1/100 A3 : S=1/141
----------------------	------------------------------



電灯設備



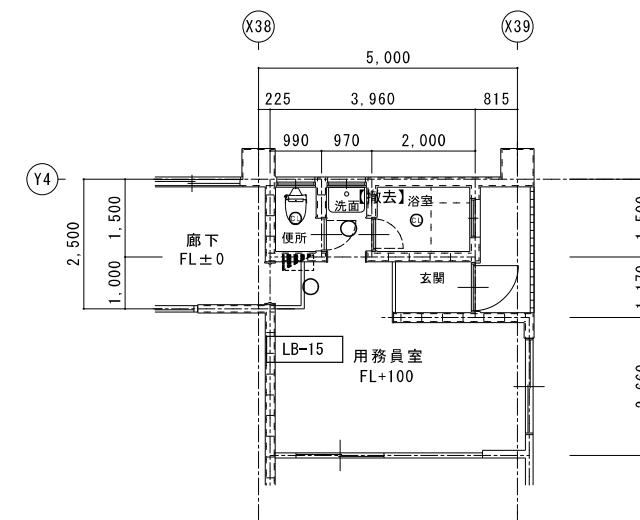
職員室 表示器取付部 詳細 S:1/50

- 1・特記なき配管配線は下記による。
- EM-AE0.9-2C
  - EM-AE0.9-3C (PF16)
- 二重天井内はケーブルがしとし立上げ、立下げ箇所は保護管にて保護すること。
- 部 立下げ1種金属線び配線とする。

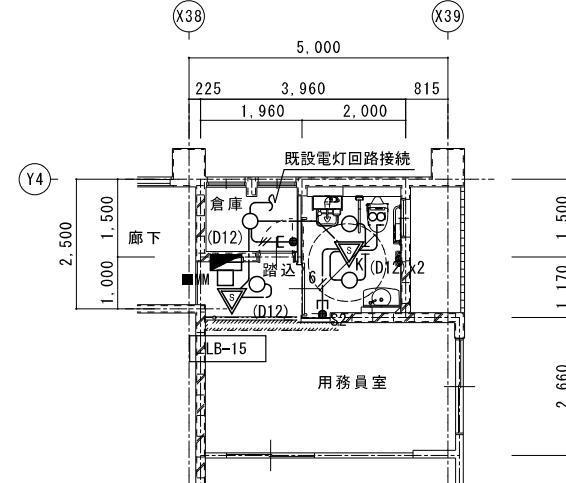
記号	名称	備考
□□□	呼出表示器 1窓	職員室取付
■	呼出ボタン(引きひも付)	
◎	廊下表示灯	
□	復旧ボタン	
■	コンクリート貫通カ所を示す。	ワ抜き

<p>1窓用呼出表示器</p> <p>参考品番 CBN-1C</p> <p>電源電圧 AC100V 50/60Hz (内部電源DC12V) 形状 壁取付形 材質 SPCC t.1.2 窓数 1窓 表示方式 呼出音と表示窓点灯</p>	<p>呼出ボタン(引きひも付)</p> <p>参考品番 NBR-7HWA</p> <p>形状 壁埋込型 (JIS1個用スイッチボックス) 材質 自己消火性樹脂 備考 引きひも式、押ボタン式両用</p>
<p>復旧ボタン</p> <p>参考品番 NBR-2A-C</p> <p>形状 壁埋込型 (JIS1個用スイッチボックス) 材質 樹脂 備考 非防水形</p>	<p>廊下表示灯</p> <p>参考品番 CBR-4B</p> <p>備考 壁埋込型 (JIS1個用スイッチボックス) 材質 プレート: 自己消火性樹脂 表示灯カバー: ポリカーボネート 備考 LED方式 (赤色)</p>

多目的便所 改修前	A2 : S=1/100 A3 : S=1/141
--------------	------------------------------



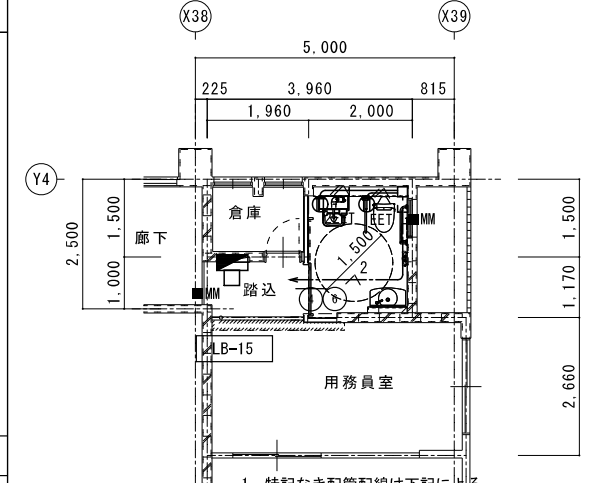
多目的便所 改修後(電灯設備)	A2 : S=1/100 A3 : S=1/141
--------------------	------------------------------



- 1・特記なき配管配線は下記による。
- EM-EEF1.6-3C(1C-E) (PF16)
  - EM-EEF1.6-2C (PF16)
  - EM-EEF1.6-3Cx2
- 二重天井内はケーブルがしとし立上げ、立下げ箇所は保護管にて保護すること。

記号	名称	備考
○	LEDダウンライト	
—	LED直付灯	
▽	人感センサー式自動スイッチ	親機、換気扇連動
▽	人感センサー式自動スイッチ	親機
●S2	操作ユニット	2回路
□	天井換気扇	設備工事

LEDダウンライト	
D12	LED 14W以下 1300lm以上1700lm未満
使用場所	多目的便所
品番	LRS1-13



- 1・特記なき配管配線は下記による。
- EM-EEF2.0-3C(1C-E)
  - EM-EEF2.0-3C(1C-E) (PF22)
  - EM-EEF2.0-3C(1C-E)x2
- 二重天井内はケーブルがしとし立上げ、立下げ箇所は保護管にて保護すること。
- 部 立下げ1種金属線び配線とする。

記号	名称	備考
■	電灯盤	
●EET	コンセント 2P15Ax1, 接地極、接地端子付	

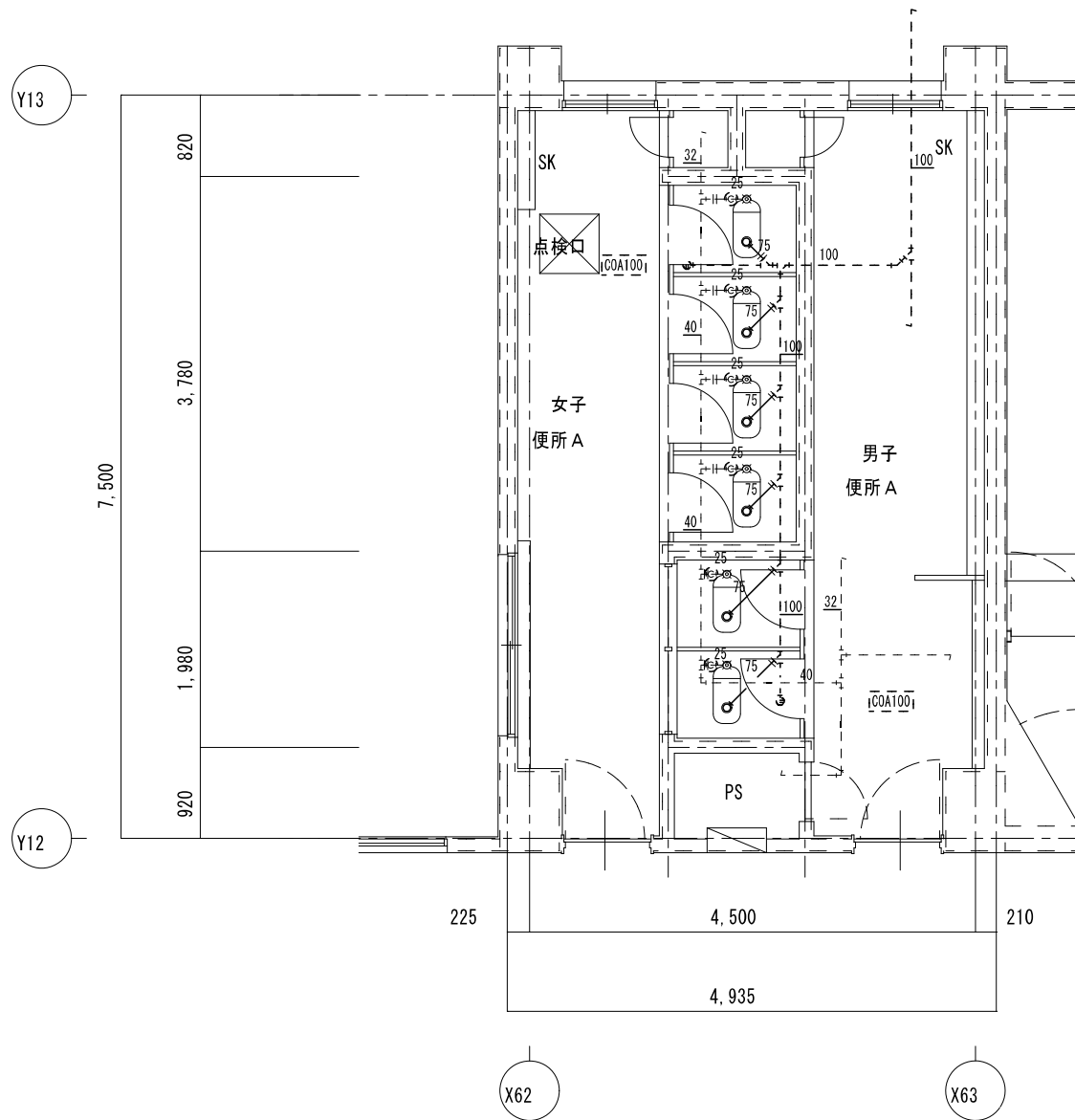


衛生器具組合せ表			1 F							2 F					3 F				
名 称		合計	男子	女子	男子	女子	男子	女子	多	男子	女子	男子	女子	男子	女子	男子	女子		
			便所A	便所A	便所B	便所B	便所C	便所C	目的便所	便所A	便所A	便所B	便所B	便所C	便所C	便所A	便所A	便所B	便所B
洋風便器 リモデル	BC-P110HA, DQ-PA150CH (ロータンク 床給水排水), CF-18ALP-K (暖房便座)	31	2	4		1	1	3		2	3	1	1	2	3	2	3	1	2
2連紙巻器	CF-63HST	37	2	4		2	2	4		2	4	1	1	2	4	2	4	1	2
暖房便座 (標準)	CF-18ASJ-K (便器は既設品再利用)	1					1												1
洗面器	L-275FCRS, AM-300 (自動水栓 アクエナジー), LF-WN7SFM (床給水排水), KF-24F (水石けん)	1						1											
オストメイト	PTOM-B210W 側板x2 (電気温水器有り 水石けん入)	1						1											
手すり (はね上げ)	KF-471EH70JU 固定金具	1						1											
化粧鏡	KF-4510A 450X1000	1						1											
暖房便座 (大型)	CF-18ALJ-K (便器は既設品再利用)	4			2	2													
ペーパーキープ	AC-BK-F62 固定金具	1						1											
手すり (L型)	KF-926AEH80D25J 固定金具	1						1											
L型手すり	再利用	2					1	1											
既設便器	再利用 (便座共)	12				1		1	1		1	1	3		1		1		2
紙巻器	再利用	10				2		1				1	3					1	2

\* 衛生器具数量及び型番は参考とし、現場にて確認するものとする。  
\* 既設便器 (再利用) に取付の際、機器のサイズ、調整等は監督員の指示に従うものとする。

換気機器表

機器番号	機器名称	形式・仕様	消費電力		台数	設置場所及び備考
			電源	送風機		
			(φ-V)	(W)		
V-1	天井扇	形式 低騒音型	1-100	23.0	1	1階多目的便所
	VD-15ZP13	風量 140 m <sup>3</sup> /h 60 Pa				
		付属品 フード既設品再利用、他付属品一式				
注記	消費電力は参考とする 屋外フードは指定色塗装とする					



女子便所 A 既存機器表

和風便器	フラッシュ	4	撤去
紙巻器		4	撤去

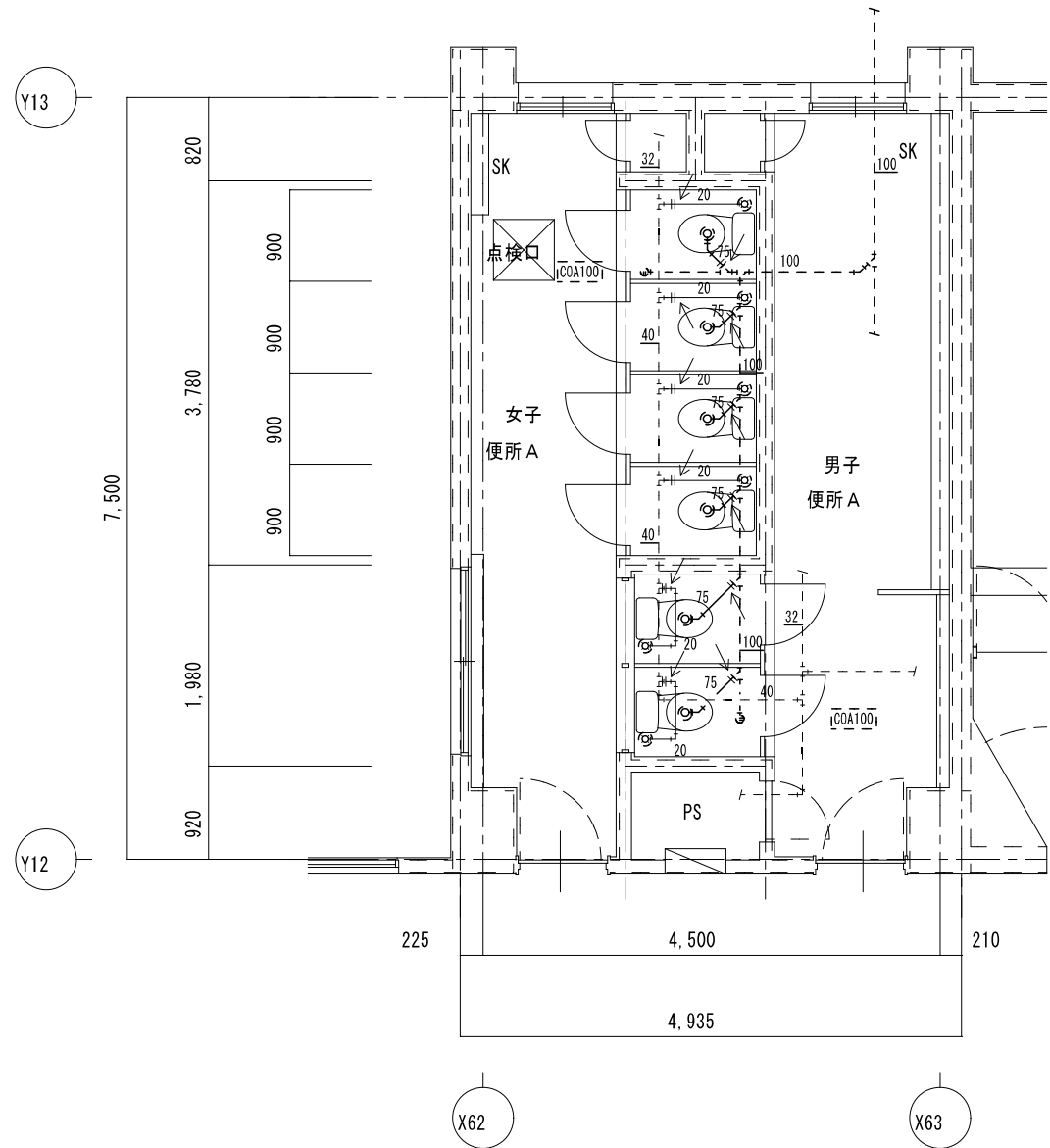
男子便所 A 既存機器表

和風便器	フラッシュ	2	撤去
紙巻器		2	撤去

凡例	
既設配管を示す(撤去)	——
既設配管を示す(残置)	----
既設配管切断箇所を示す	=
手すり箇所を示す	( ) ⊠

※建築工事にて撤去の無い壁内の配管は、壁面まで配管撤去の上化粧ブラグ等にて閉塞処理を行う事

1階 便所 A	A 2 : S = 1 / 5 0
現況	A 3 : S = 1 / 7 1

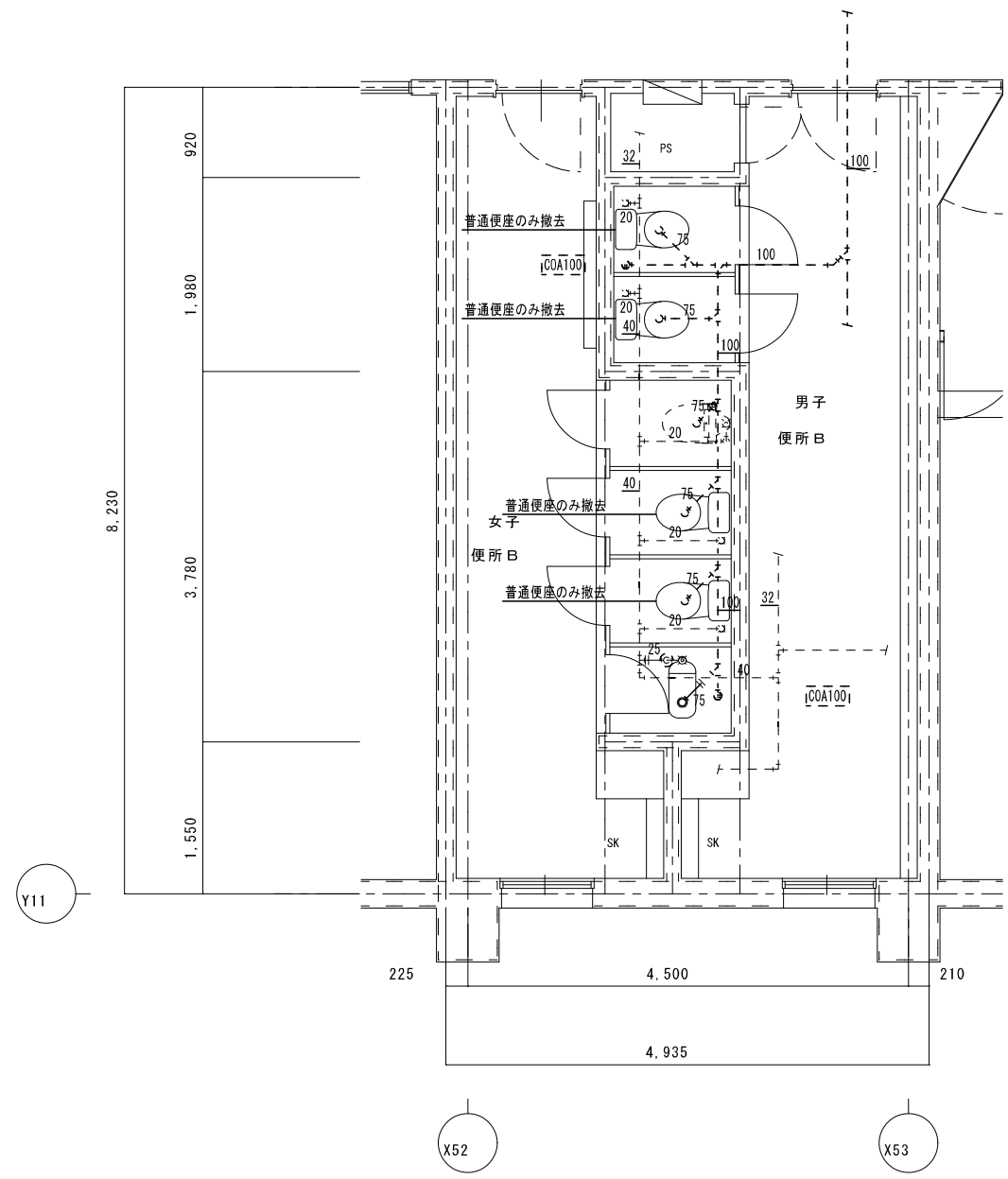


凡例	
新設配管を示す	——
既設配管を示す	----
既設配管接続箇所を示す	←
コア抜き箇所を示す	( ) ⊠

※コア抜き箇所の配管貫通部は、シール等で止水処理を行なう事

1階 便所 A	A 2 : S = 1 / 5 0
改修後	A 3 : S = 1 / 7 1

特記	工事名	北中学校生用トイレ及び多目的トイレ整備工事		 白鳳アーキテック 株式会社	1級建築士事務所 登録(三重1-1987号) 〒518-0752 三重県名張市蔵持町扇出776-3 TEL 0595-48-6066 FAX 0595-48-6067 E-mail h.a.t@tuba.on.ne.jp	承認  管理建築士 印 1級 256630号 萱室 敬司
	図名	1階 便所 A 現況・改修後	図番 A 2 : 1 / 5 0 A 3 : 1 / 7 1			

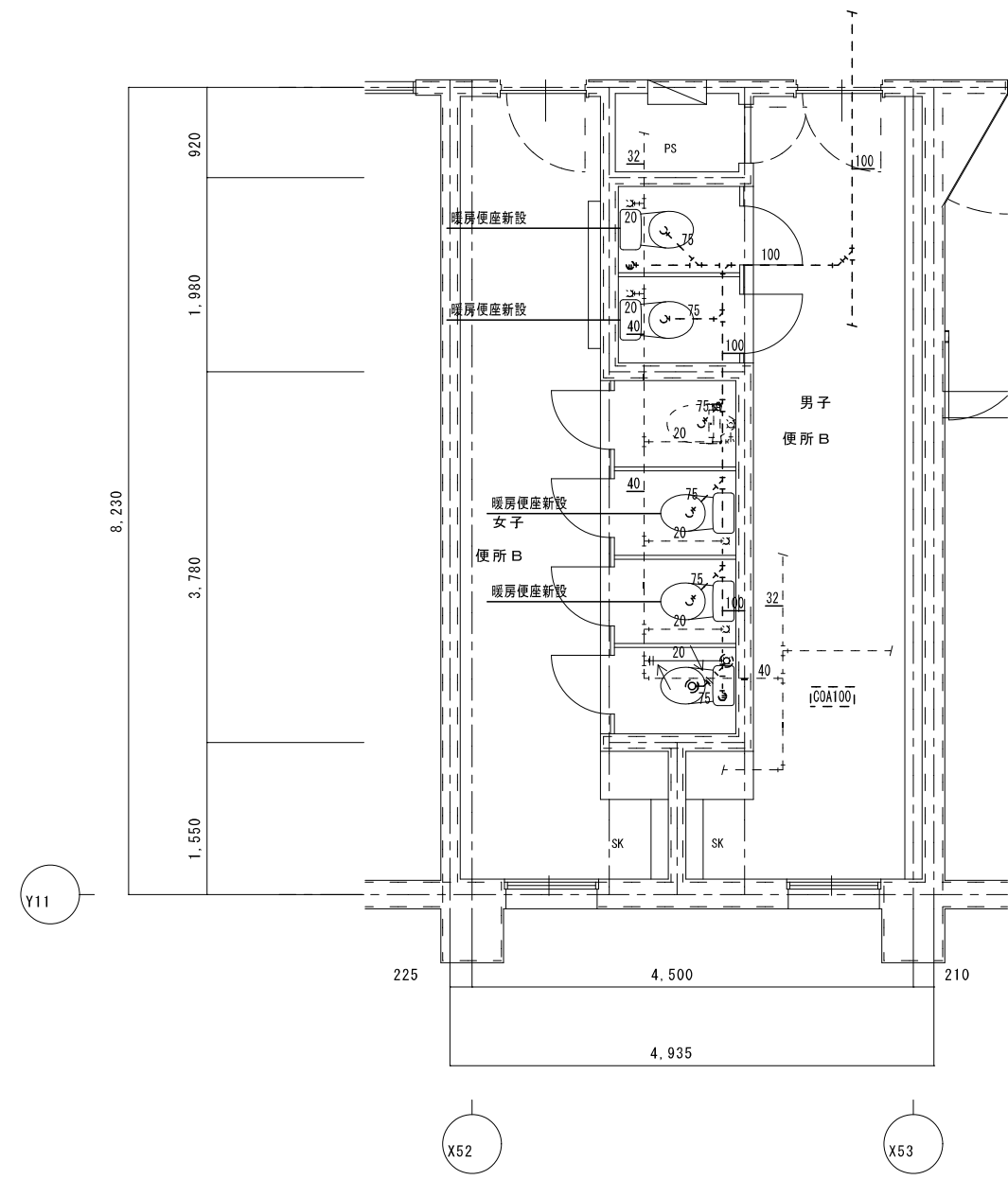


女子便所B 既存機器表

和風便器	フラッシュ	1	撤去
洋風便器	(普通便座のみ撤去)	2	撤去
紙巻器		2	撤去

男子便所B 既存機器表

洋風便器	(普通便座のみ撤去)	2	撤去
------	------------	---	----



凡例

新設配管を示す	——
既設配管を示す	----
既設配管接続箇所を示す	←
コア抜き箇所を示す	⊗ ⊠

※コア抜き箇所の配管貫通部は、シール等で止水処理を行なう事

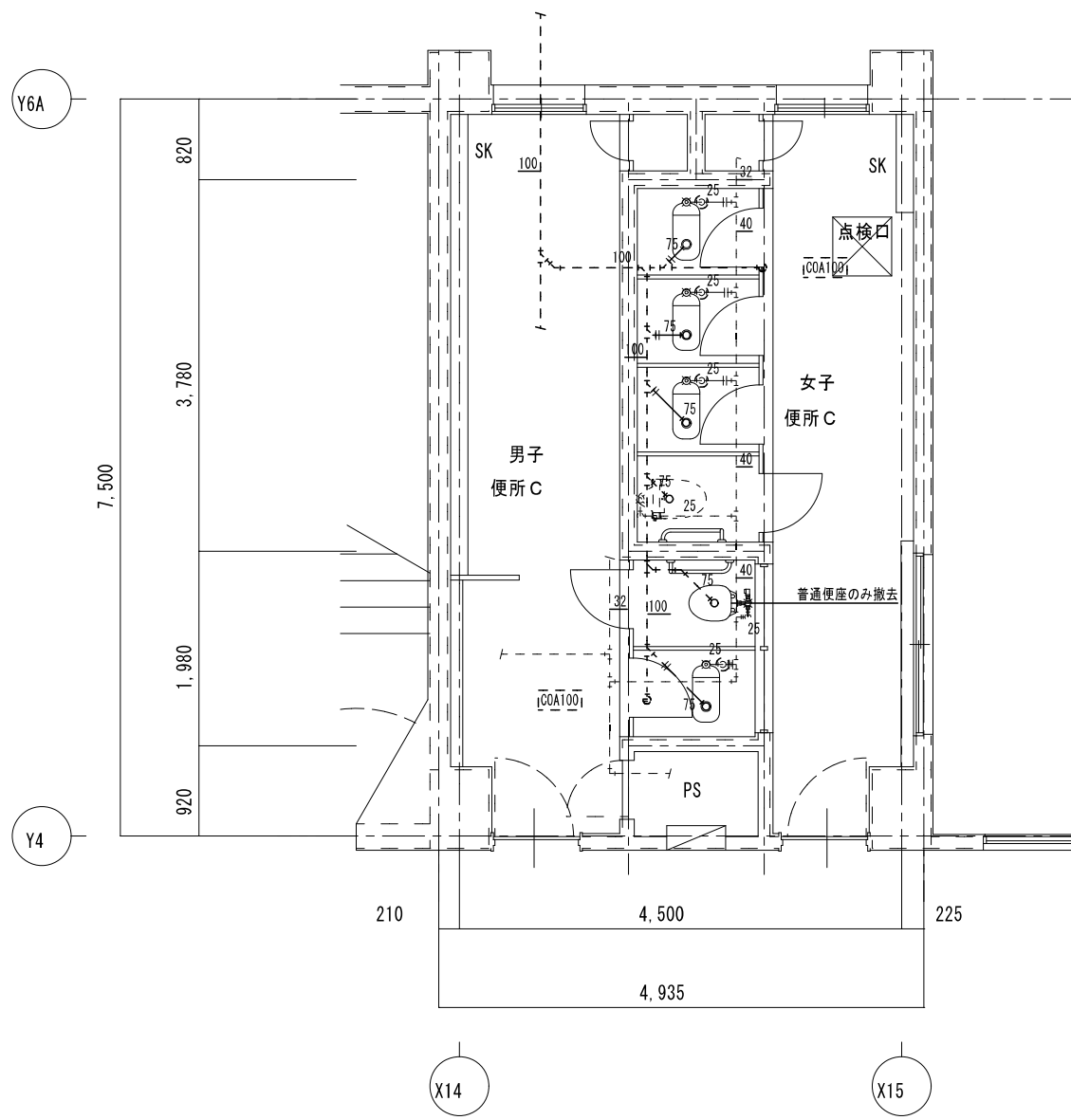
1階 便所B	A 2 : S = 1 / 5 0
改修後	A 3 : S = 1 / 7 1

凡例

既設配管を示す (撤去)	——
既設配管を示す (残置)	----
既設配管切断箇所を示す	=
手はつり箇所を示す	⊗ ⊠

※建築工事にて撤去の無い壁内の配管は、壁面まで配管撤去の上化粧プラグ等にて閉塞処理を行う事

1階 便所B	A 2 : S = 1 / 5 0
現況	A 3 : S = 1 / 7 1



男子便所 C 既存機器表

和風便器	フラッシュ	1	撤去
洋風便器	(普通便座のみ撤去)	1	撤去
紙巻器		2	撤去

女子便所 C 既存機器表

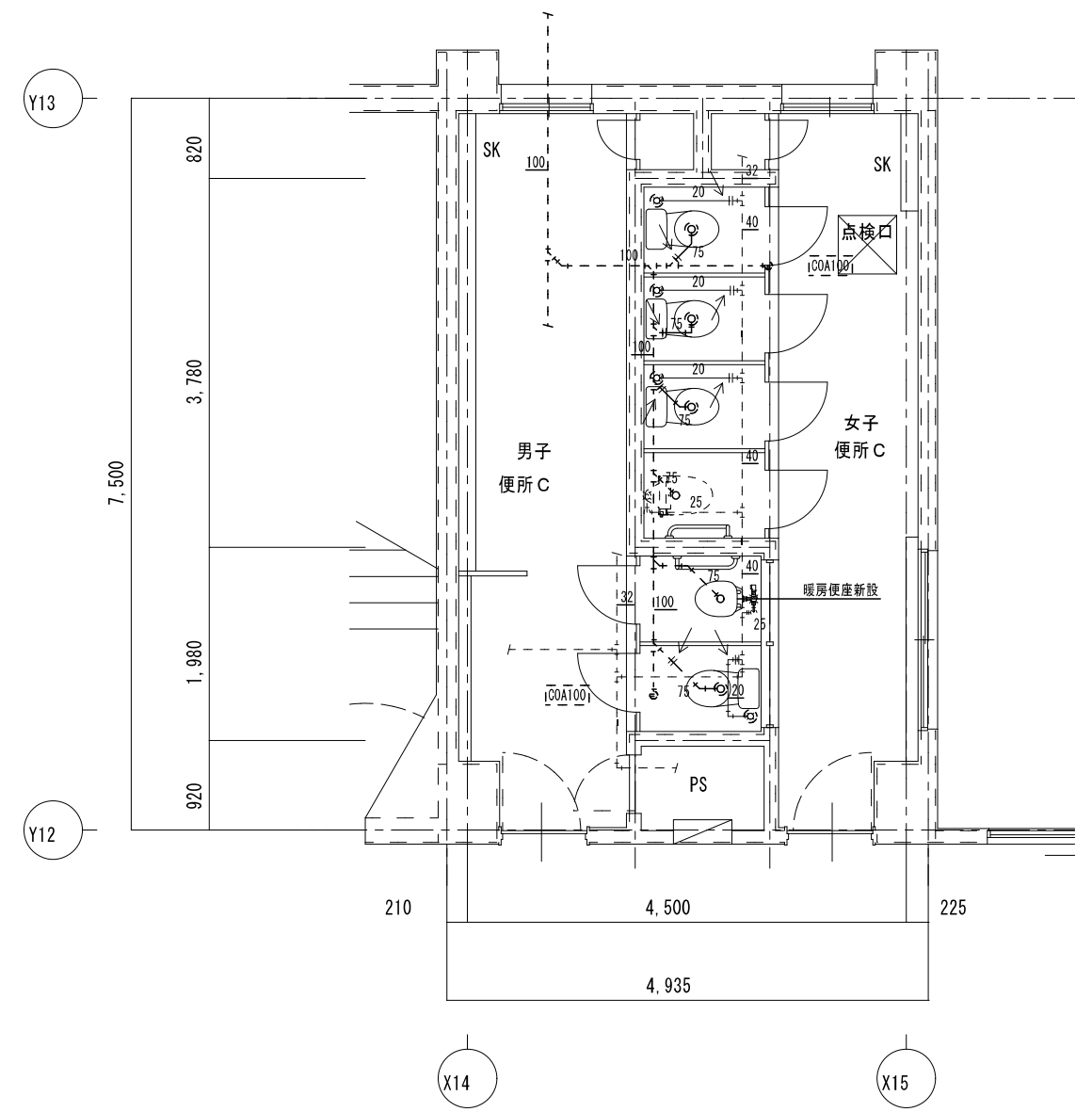
和風便器	フラッシュ	3	撤去
紙巻器		4	撤去

凡例

既設配管を示す (撤去)	——
既設配管を示す (残置)	----
既設配管切断箇所を示す	=
手はつり箇所を示す	⊕ ⊗

※建築工事にて撤去の無い壁内の配管は、壁面まで配管撤去の上化粧プラグ等にて閉塞処理を行う事

1階 便所 C	A 2 : S = 1 / 5 0
現 況	A 3 : S = 1 / 7 1



凡例

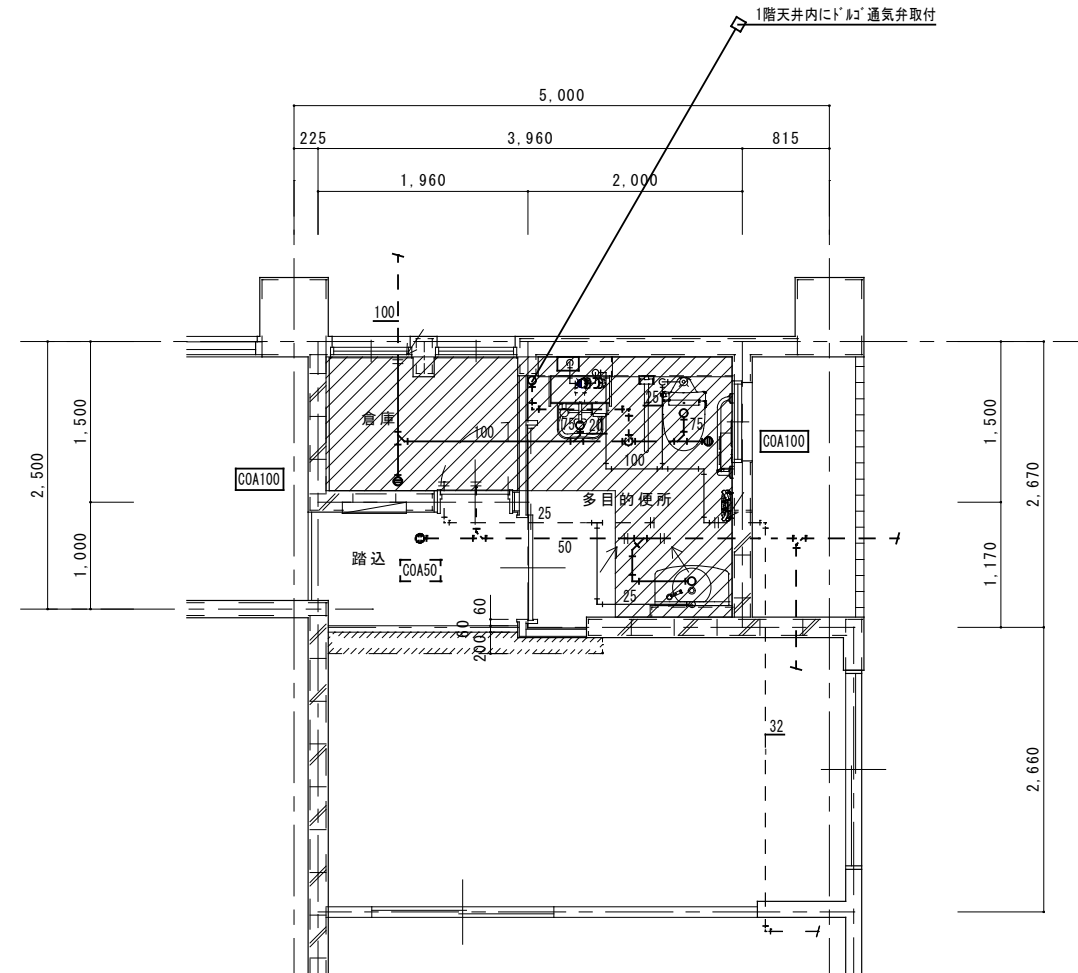
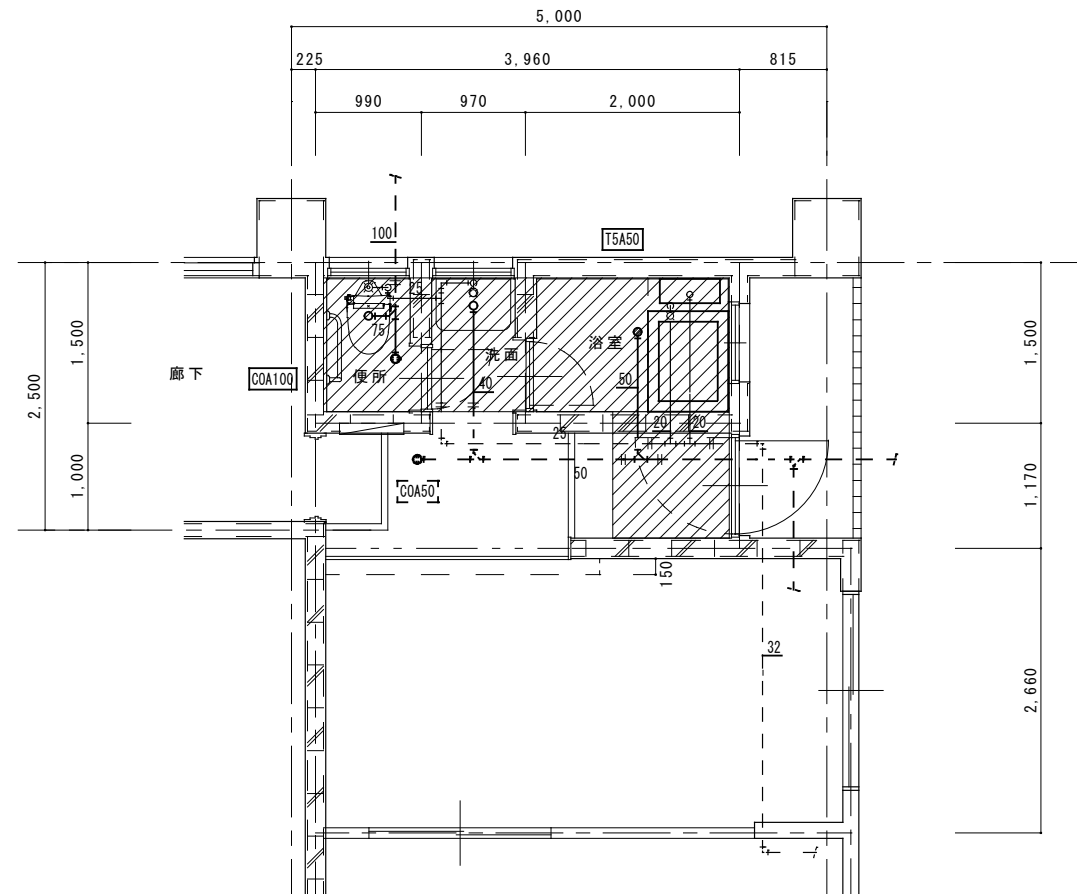
新設配管を示す	——
既設配管を示す	----
既設配管接続箇所を示す	←
コア抜き箇所を示す	⊕ ⊗

※コア抜き箇所の配管貫通部は、シール等で止水処理を行なう事

1階 便所 C	A 2 : S = 1 / 5 0
改 修 後	A 3 : S = 1 / 7 1







便所 既存機器表

洋風便器		1	移設
紙巻器		1	移設
L型手すり		1	撤去
洗面器		1	撤去

浴室 既存機器表

浴槽	給湯機器共	1	撤去
水栓類		1	撤去

※ガス給湯機器へのガス配管は土間で下で閉塞処理を行う事

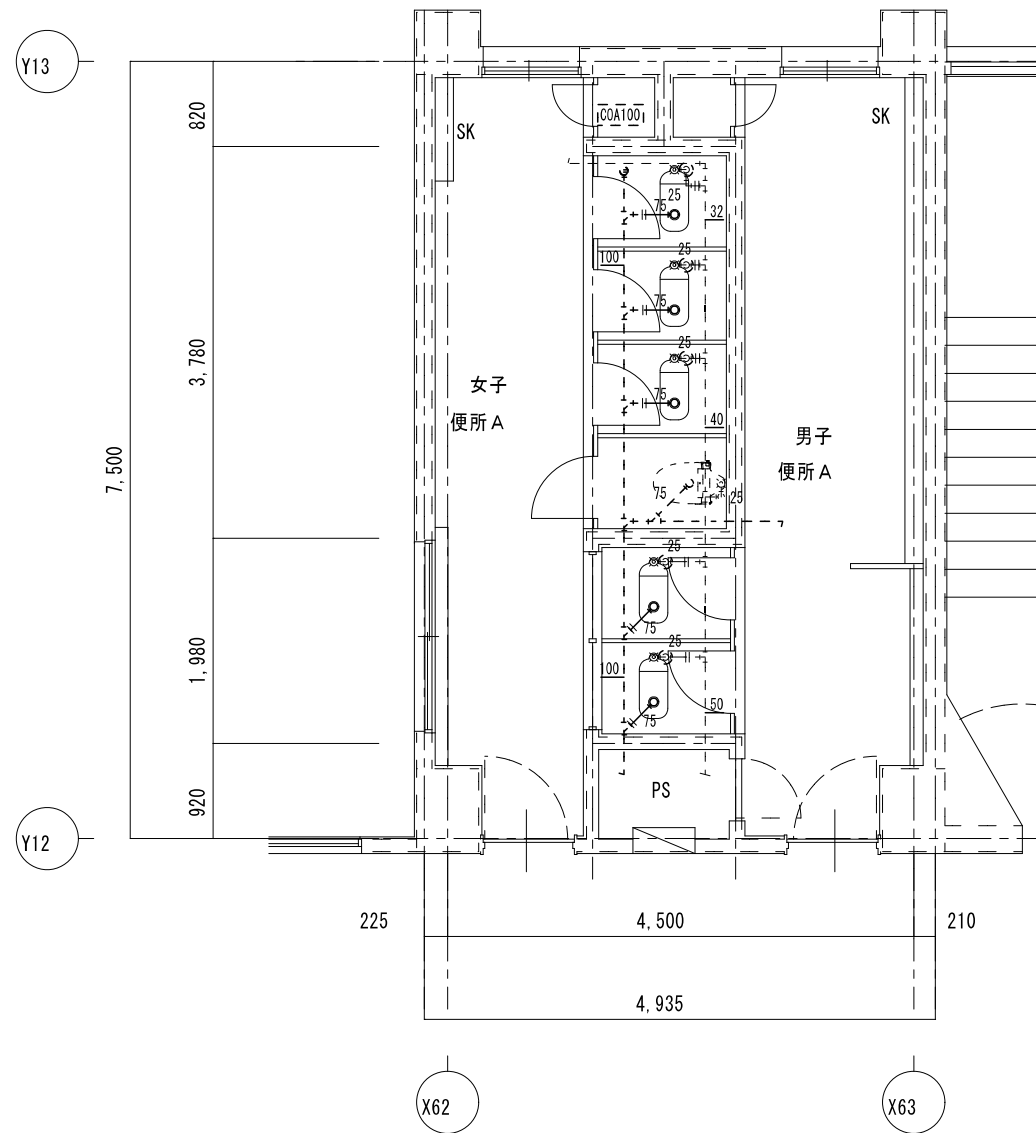
凡例	
既設配管を示す (撤去)	——
既設配管を示す (残置)	- - - -
既設配管切断箇所を示す	=
手はつり箇所を示す	⊗ ⊠
土間掘り箇所を示す (建築工事)	▨

※建築工事にて撤去の無い壁内の配管は、壁面まで配管撤去の上化粧プラグ等にて閉塞処理を行う事

1階 多目的便所	A 2 : S = 1 / 5 0
現 況	A 3 : S = 1 / 7 1

凡例	
新設配管を示す	——
既設配管を示す	- - - -
既設配管接続箇所を示す	←
コア抜き箇所を示す	⊗ ⊠
土間復旧箇所を示す (建築工事)	▨

1階 多目的便所	A 2 : S = 1 / 5 0
改 修 後	A 3 : S = 1 / 7 1



女子便所 A 既存機器表

和風便器	フラッシュ	3	撤去
紙巻器		4	撤去

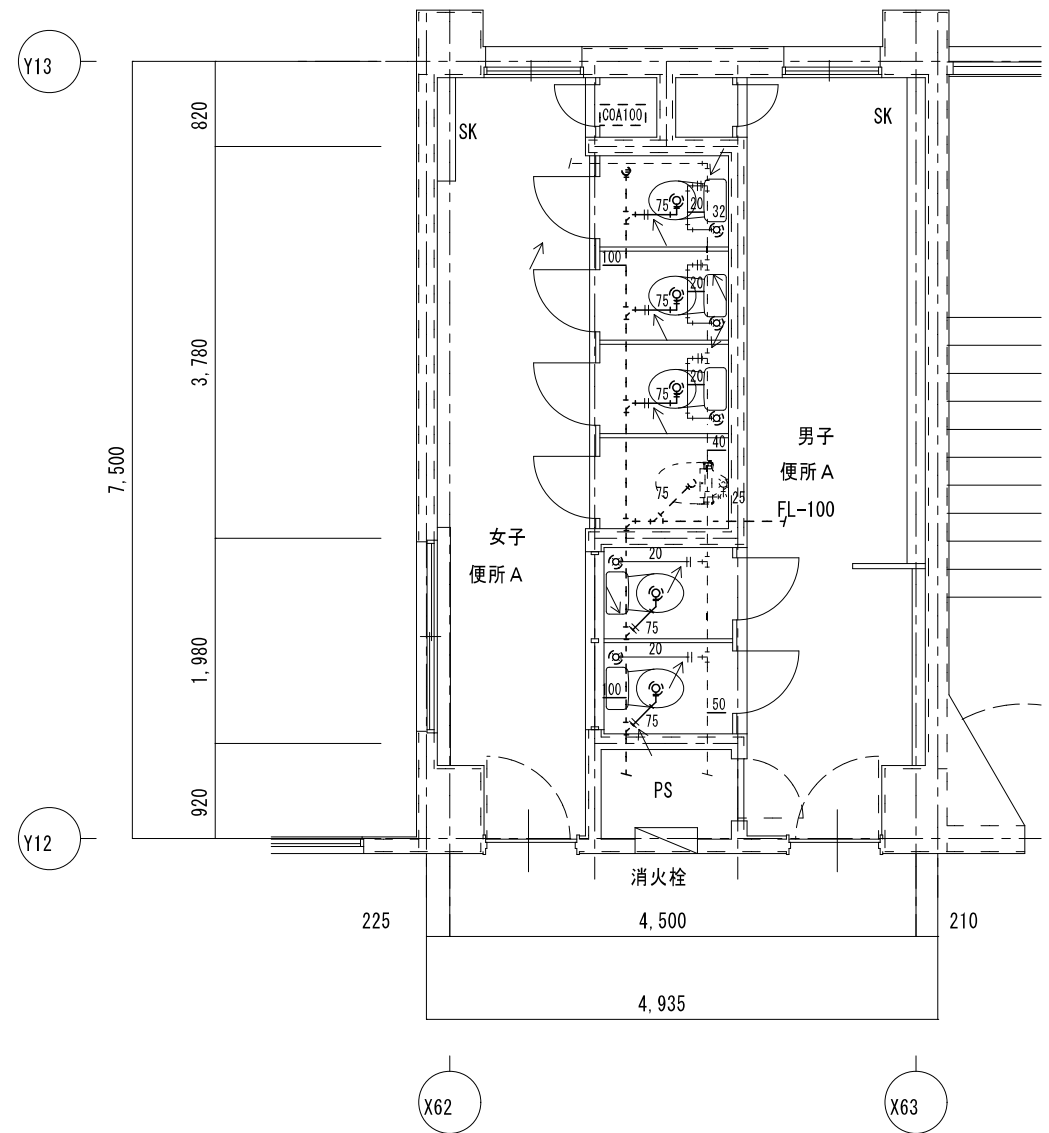
男子便所 A 既存機器表

和風便器	フラッシュ	2	撤去
紙巻器		2	撤去

凡例	
既設配管を示す(撤去)	——
既設配管を示す(残置)	- - - -
既設配管切断箇所を示す	=
手はつり箇所を示す	( ) ⊠

※建築工事にて撤去の無い壁内の配管は、壁面まで配管撤去の上化粧プラグ等にて閉塞処理を行う事

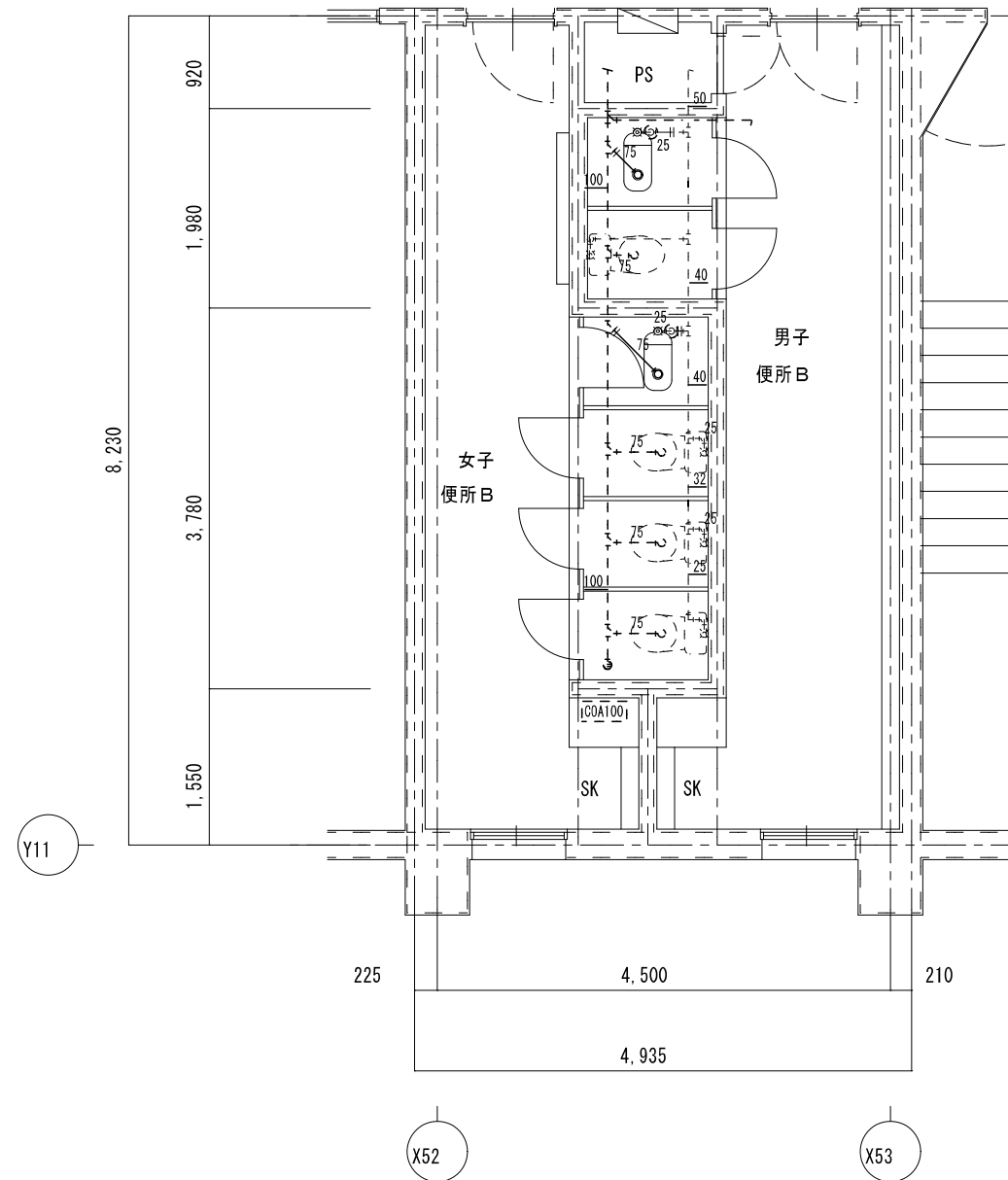
2階 便所 A	A 2 : S = 1 / 5 0
現 況	A 3 : S = 1 / 7 1



凡例	
新設配管を示す	——
既設配管を示す	- - - -
既設配管接続箇所を示す	←
コア抜き箇所を示す	( ) ⊠

※コア抜き箇所の配管貫通部は、シール等で止水処理を行なう事

2階 便所 A	A 2 : S = 1 / 5 0
改修後	A 3 : S = 1 / 7 1



女子便所B 既存機器表

和風便器	フラッシュ	1	撤去
紙巻器		1	撤去

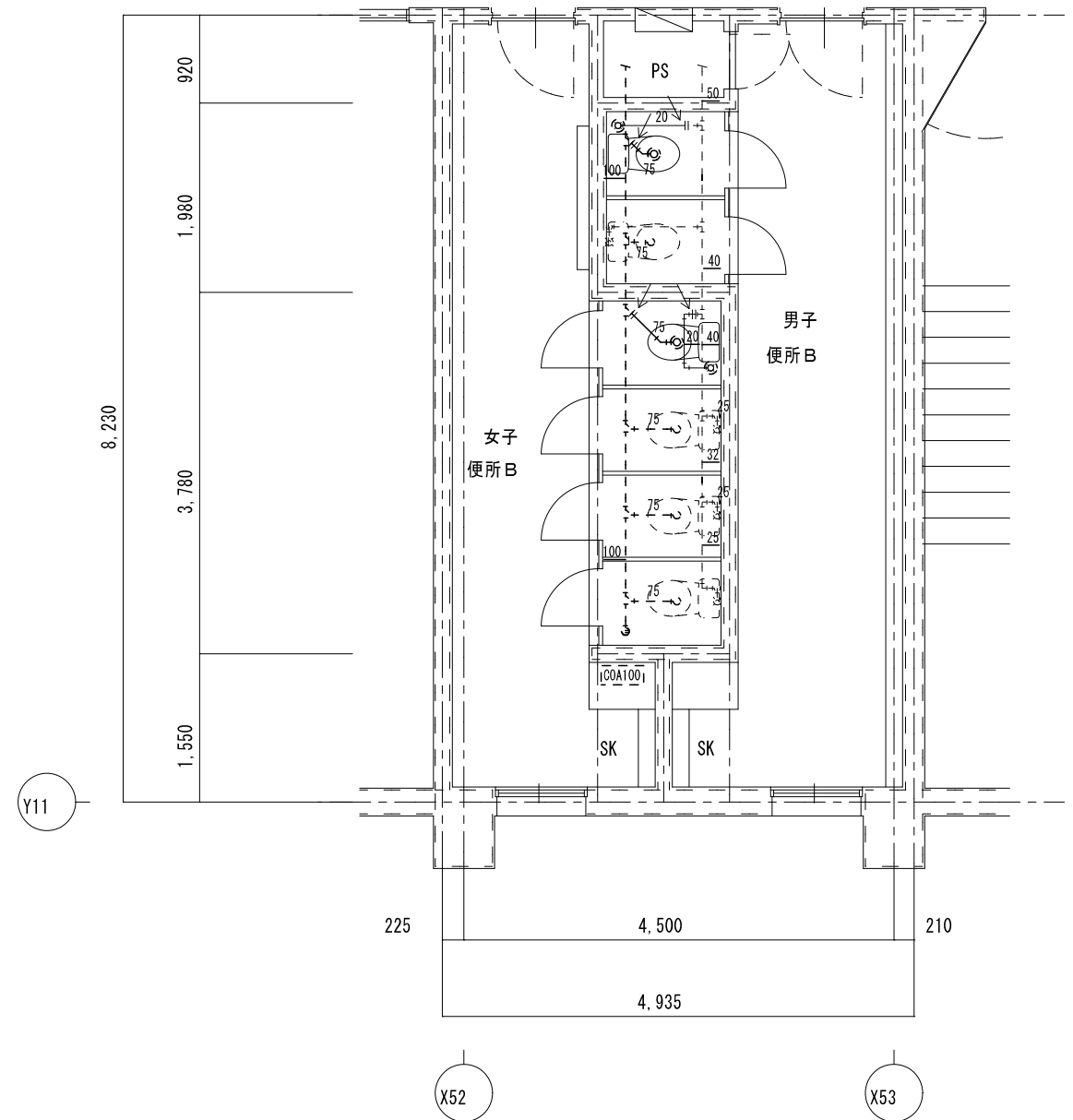
男子便所B 既存機器表

和風便器	フラッシュ	1	撤去
紙巻器		1	撤去

凡例	
既設配管を示す(撤去)	——
既設配管を示す(残置)	----
既設配管切断箇所を示す	=
手すり箇所を示す	( ) ⊠

※建築工事にて撤去の無い壁内の配管は、壁面まで配管撤去の上化粧プラグ等にて閉塞処理を行う事

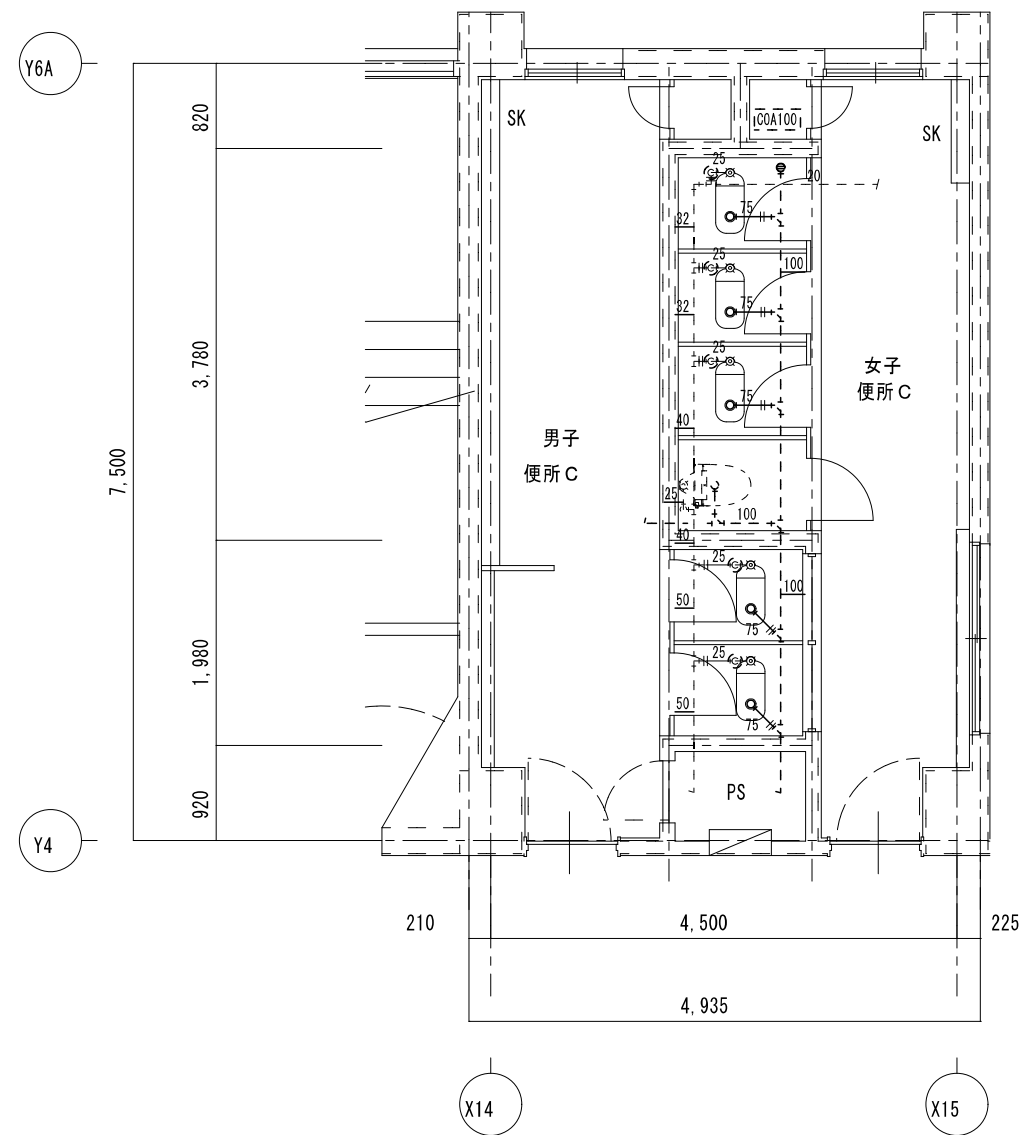
2階 便所B	A2 : S = 1 / 50
現況	A3 : S = 1 / 71



凡例	
新設配管を示す	——
既設配管を示す	----
既設配管接続箇所を示す	←
コア抜き箇所を示す	( ) ⊠

※コア抜き箇所の配管貫通部は、シール等で止水処理を行なう事

2階 便所B	A2 : S = 1 / 50
改修後	A3 : S = 1 / 71



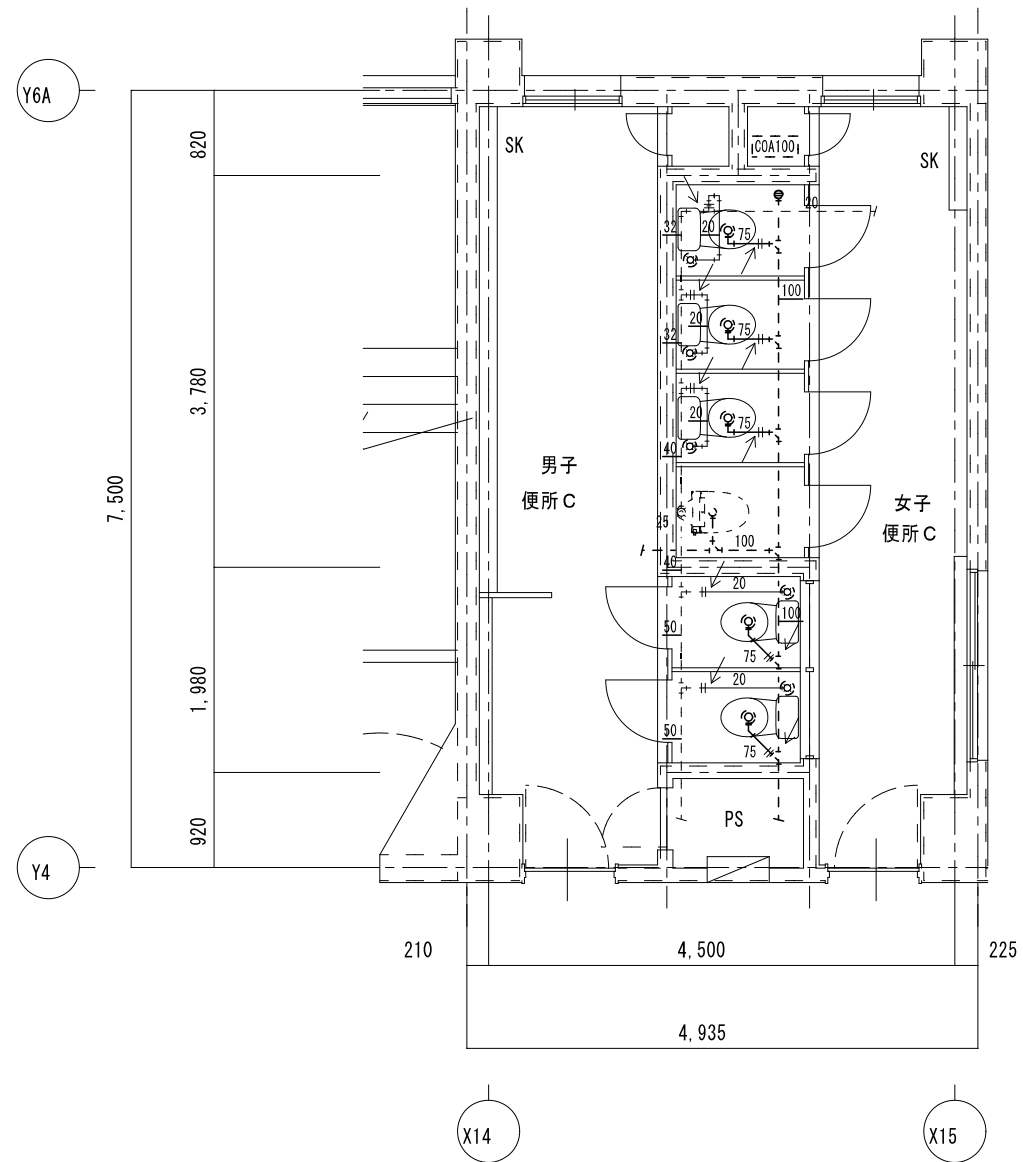
和風便器	フラッシュ	2	撤去
紙巻器		2	撤去

和風便器	フラッシュ	3	撤去
紙巻器		4	撤去

2階 便所C	A2 : S=1/50
現況	A3 : S=1/71

既設配管を示す(撤去)	——
既設配管を示す(残置)	----
既設配管切断箇所を示す	=
手すり箇所を示す	( ) ⊠

※建築工事にて撤去の無い壁内の配管は、壁面まで配管撤去の上化粧プラグ等にて閉塞処理を行う事



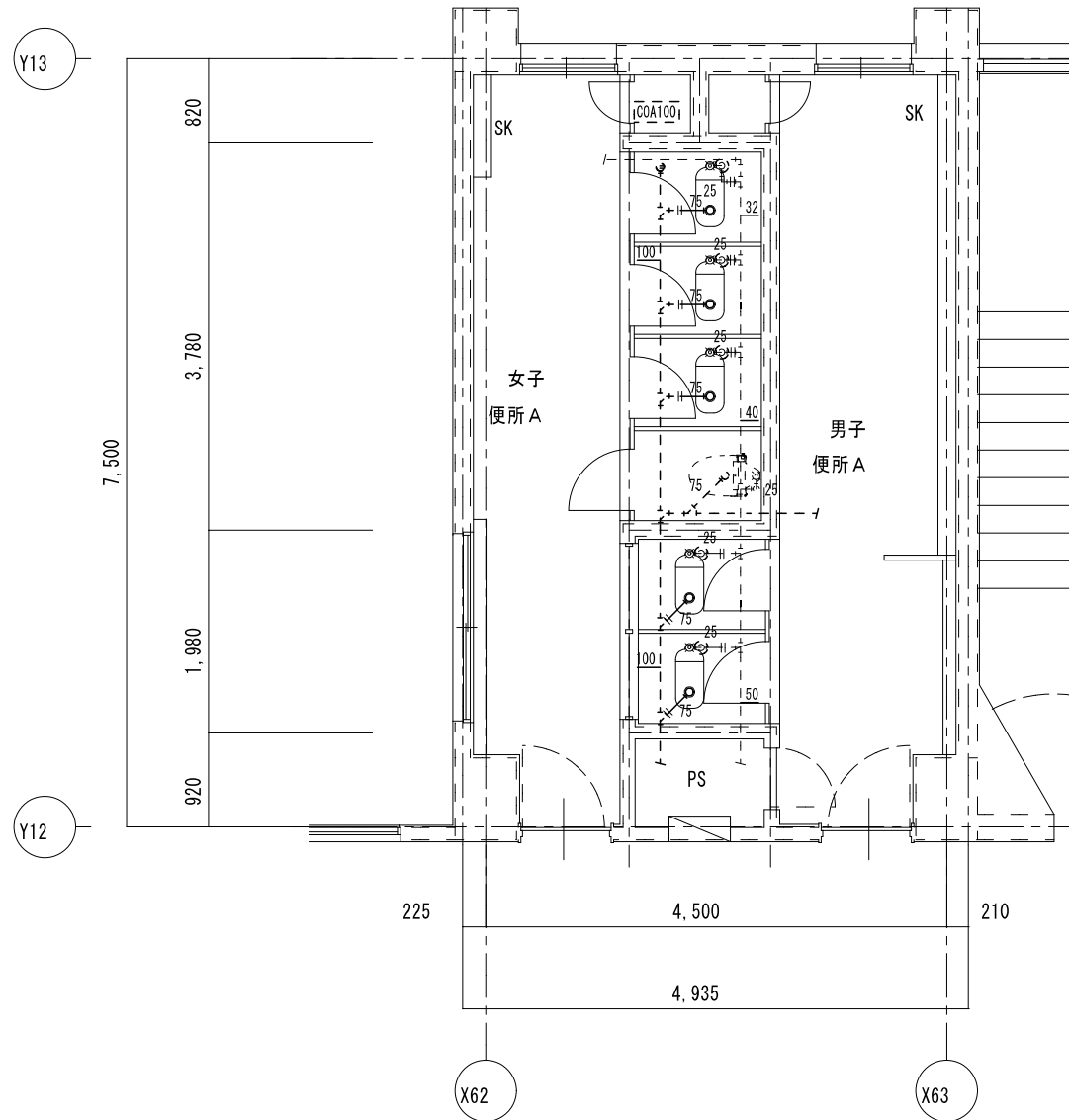
新設配管を示す	——
既設配管を示す	----
既設配管接続箇所を示す	←
コア抜き箇所を示す	( ) ⊠

※コア抜き箇所の配管貫通部は、シール等で止水処理を行なう事

2階 便所C	A2 : S=1/50
改修後	A3 : S=1/71

特記	工事名 北中学校生使用トイレ及び多目的トイレ整備工事	1級建築士事務所 登録(三重1-1987号) 〒518-0752 三重県名張市蔵持町扇出776-3 TEL 0595-48-6066 FAX 0595-48-6067 E-mail h.a.t@tuba.on.ne.jp	承認 田中 西尾 安井	管理建築士 1級 256630号 萱室 教司	印 萱室
	図名 2階 便所C 現況・改修後	縮尺 A2 : 1/50 A3 : 1/71	図面番号 M-09	図面提出日 2023/03/24	





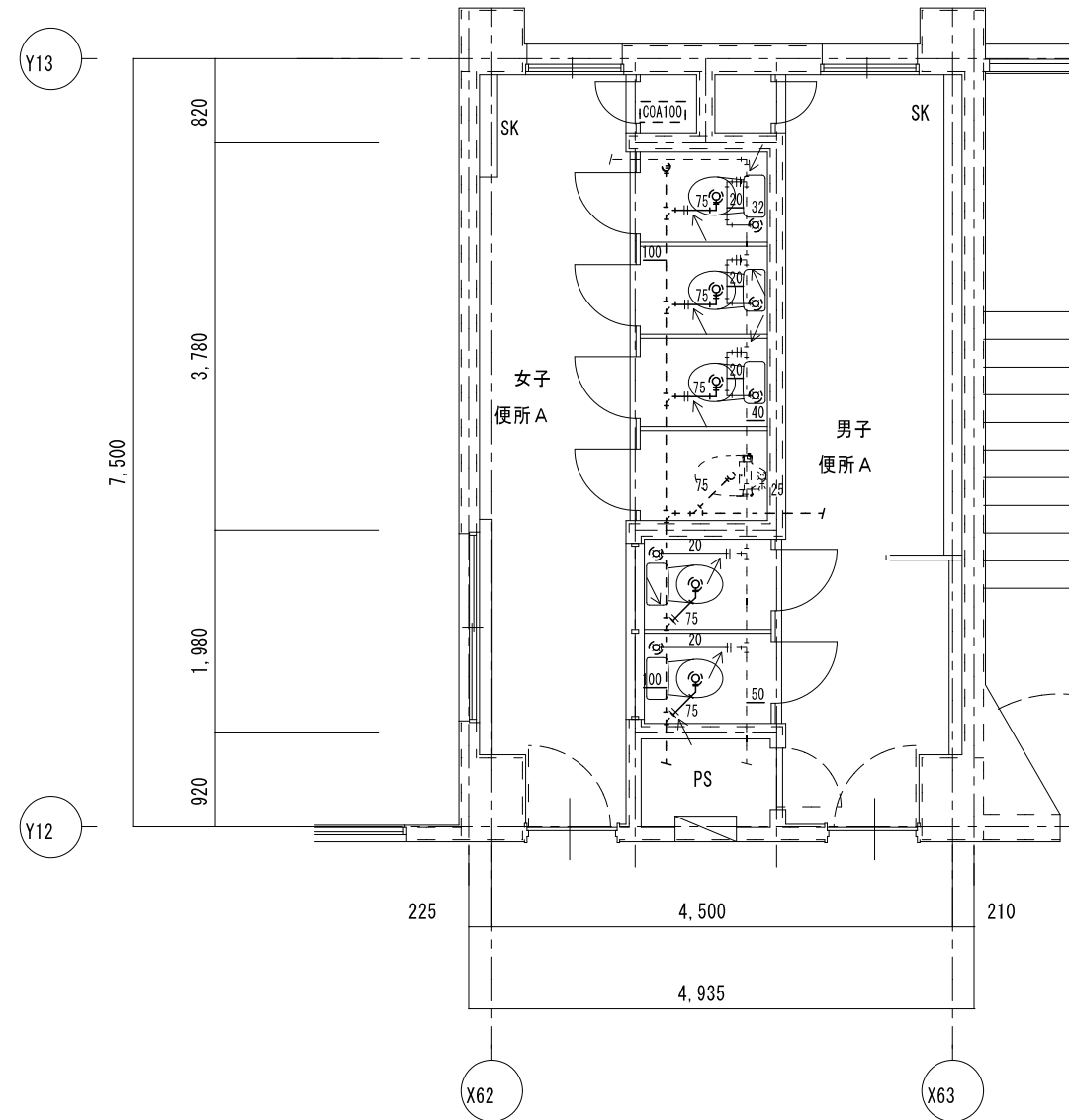
機器名	数量	処分
和風便器	3	撤去
フラッシュ	3	撤去
紙巻器	4	撤去

機器名	数量	処分
和風便器	2	撤去
フラッシュ	2	撤去
紙巻器	2	撤去

既設配管を示す (撤去)	——
既設配管を示す (残置)	- - - -
既設配管切断箇所を示す	=
手はつり箇所を示す	( ) ⊠

※建築工事にて撤去の無い壁内の配管は、壁面まで配管撤去の上化粧プラグ等にて閉塞処理を行う事

3階 便所 A	A 2 : S = 1 / 5 0
現 況	A 3 : S = 1 / 7 1

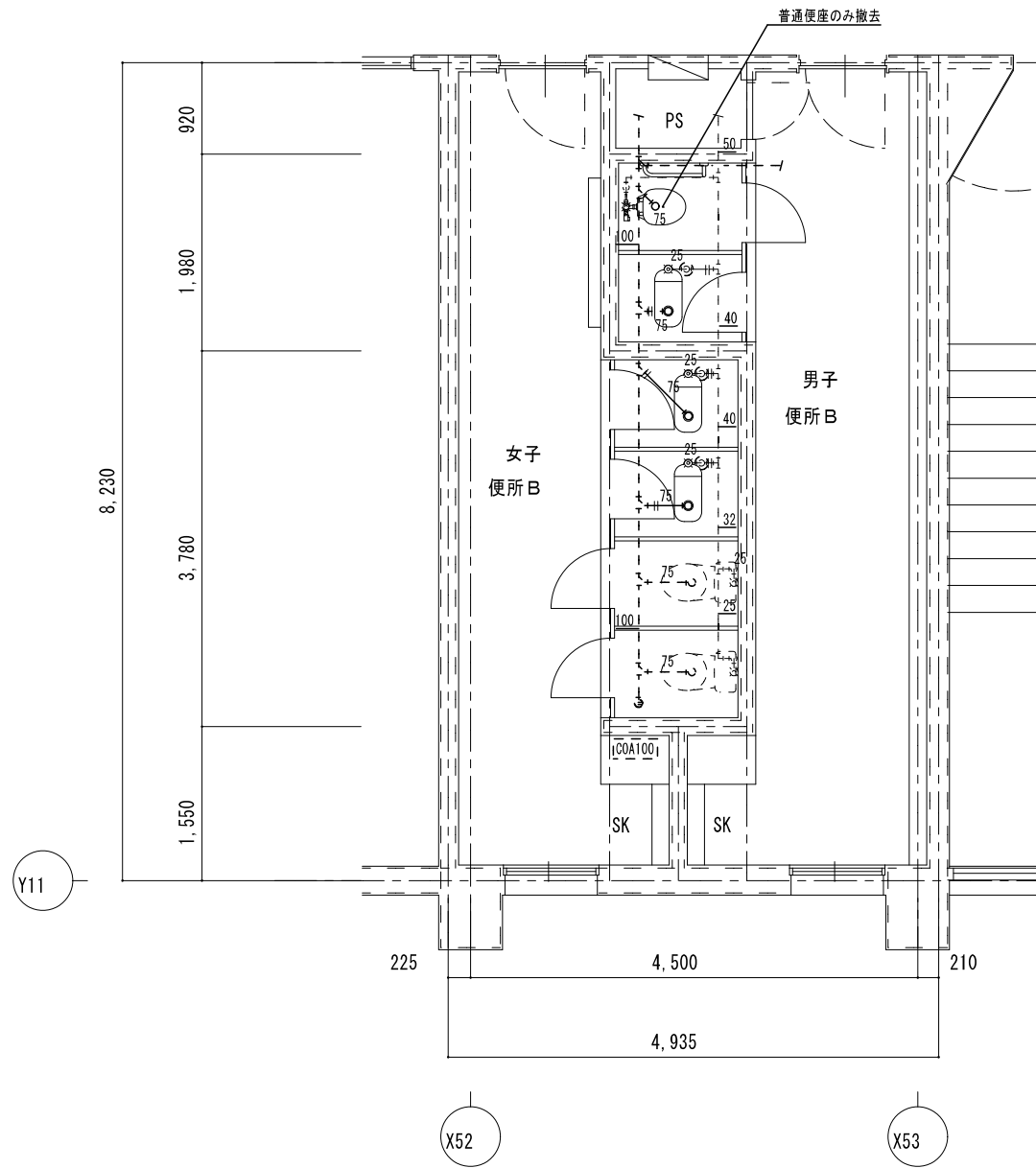


新設配管を示す	——
既設配管を示す	- - - -
既設配管接続箇所を示す	←
コア抜き箇所を示す	( ) ⊠

※コア抜き箇所の配管貫通部は、シール等で止水処理を行なう事

3階 便所 A	A 2 : S = 1 / 5 0
改 修 後	A 3 : S = 1 / 7 1

特 記	工事名	北中学校生用トイレ及び多目的トイレ整備工事			 白鳳アーキテック 株式会社	1級建築士事務所 登録(三重1-1987号) 〒518-0752 三重県名張市蔵持町扇出776-3 TEL 0595-48-6066 FAX 0595-48-6067 E-mail h.a.t@tuba.on.ne.jp	承認  1級 256630号 監 査 教 司	管理建築士  印
	図名	3階 便所 A	縮尺	A 2 : 1 / 5 0 A 3 : 1 / 7 1				



女子便所B 既存機器表

和風便器	フラッシュ	2	撤去
紙巻器		2	撤去

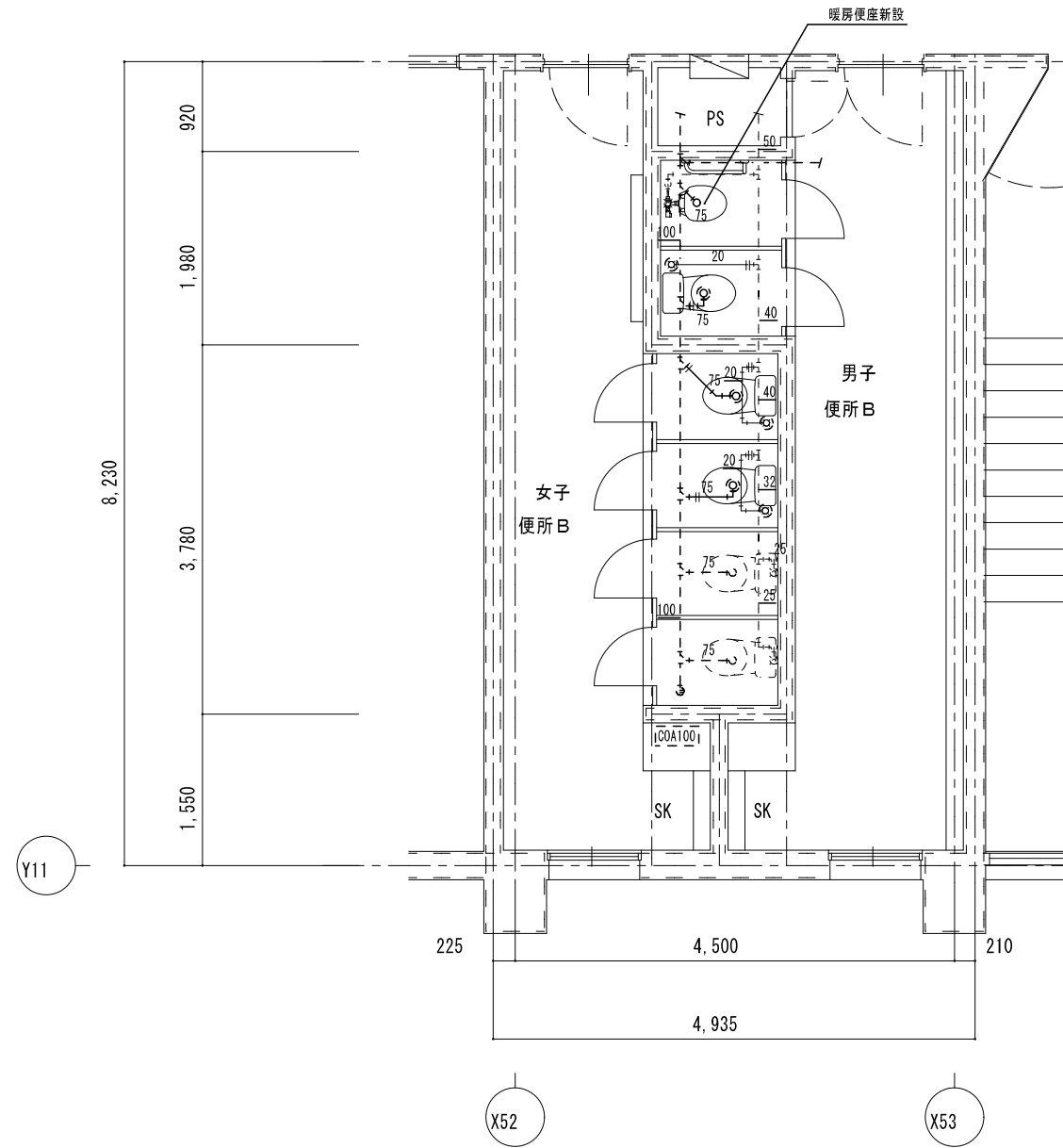
男子便所B 既存機器表

和風便器	フラッシュ	1	撤去
洋風便器 (普通便座のみ撤去)		1	撤去
紙巻器		1	撤去

凡例	
既設配管を示す (撤去)	——
既設配管を示す (残置)	----
既設配管切断箇所を示す	=
手はつり箇所を示す	( ) ⊠

※建築工事にて撤去の無い壁内の配管は、壁面まで配管撤去の上化粧プラグ等にて閉塞処理を行う事

3階 便所B	A2 : S=1/50
現況	A3 : S=1/71

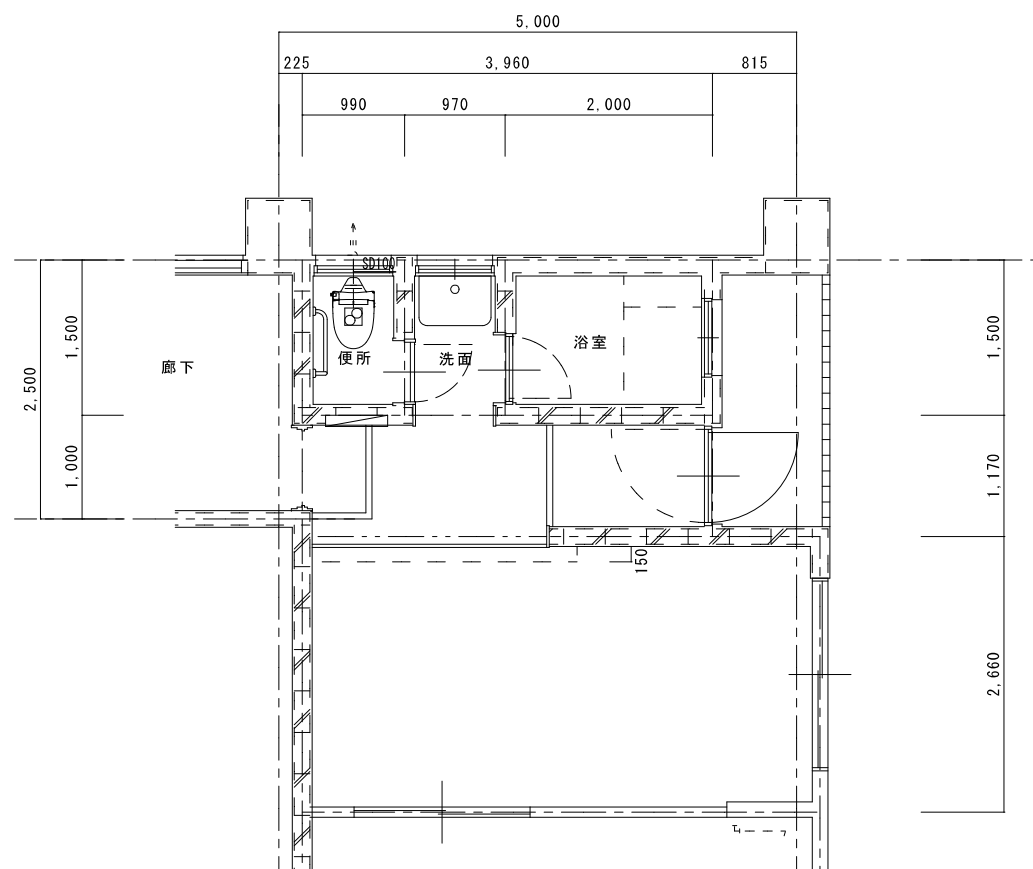


凡例	
新設配管を示す	——
既設配管を示す	----
既設配管接続箇所を示す	<
コア抜き箇所を示す	( ) ⊠

※コア抜き箇所の配管貫通部は、シール等で止水処理を行なう事

3階 便所B	A2 : S=1/50
改修後	A3 : S=1/71

図面提出日 2023/03/24



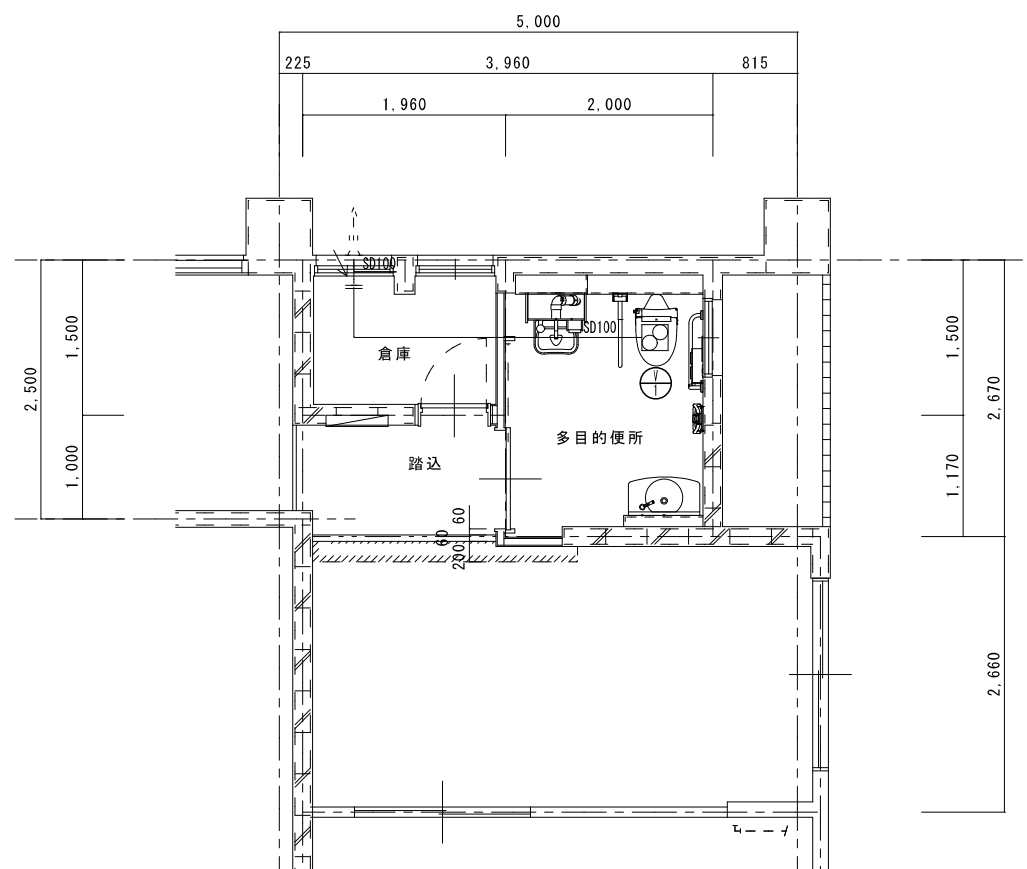
天井扇		1	撤去
-----	--	---	----

換気扇		1	撤去
-----	--	---	----

※機器撤去後の不要開口は閉塞処理を行う事

既設ダクトを示す(撤去)	——
既設ダクトを示す(残置)	----
既設配管切断箇所を示す	=

1階 多目的便所	A 2 : S = 1 / 5 0
現況	A 3 : S = 1 / 7 1



新設ダクトを示す	——
既設ダクトを示す	----
既設配管接続箇所を示す	<—

1階 多目的便所	A 2 : S = 1 / 5 0
改修後	A 3 : S = 1 / 7 1

特記	工事名	北中学校生使用トイレ及び多目的トイレ整備工事		 白鳳アーキテック 株式会社	1級建築士事務所 登録(三重1-1987号) 〒518-0752 三重県名張市蔵持町扇出776-3 TEL 0595-48-6066 FAX 0595-48-6067 E-mail h.a.t@tuba.on.ne.jp	承認  1級 256630号 菅室 教司	管理建築士  菅室 教司	印 
	図名	1階 多目的便所	縮尺					