

令和 5年度 () 第 公工8 号

件名：マンホール形式ポンプ場(名3-100)No.1ポンプ取替工事

仕 様 書

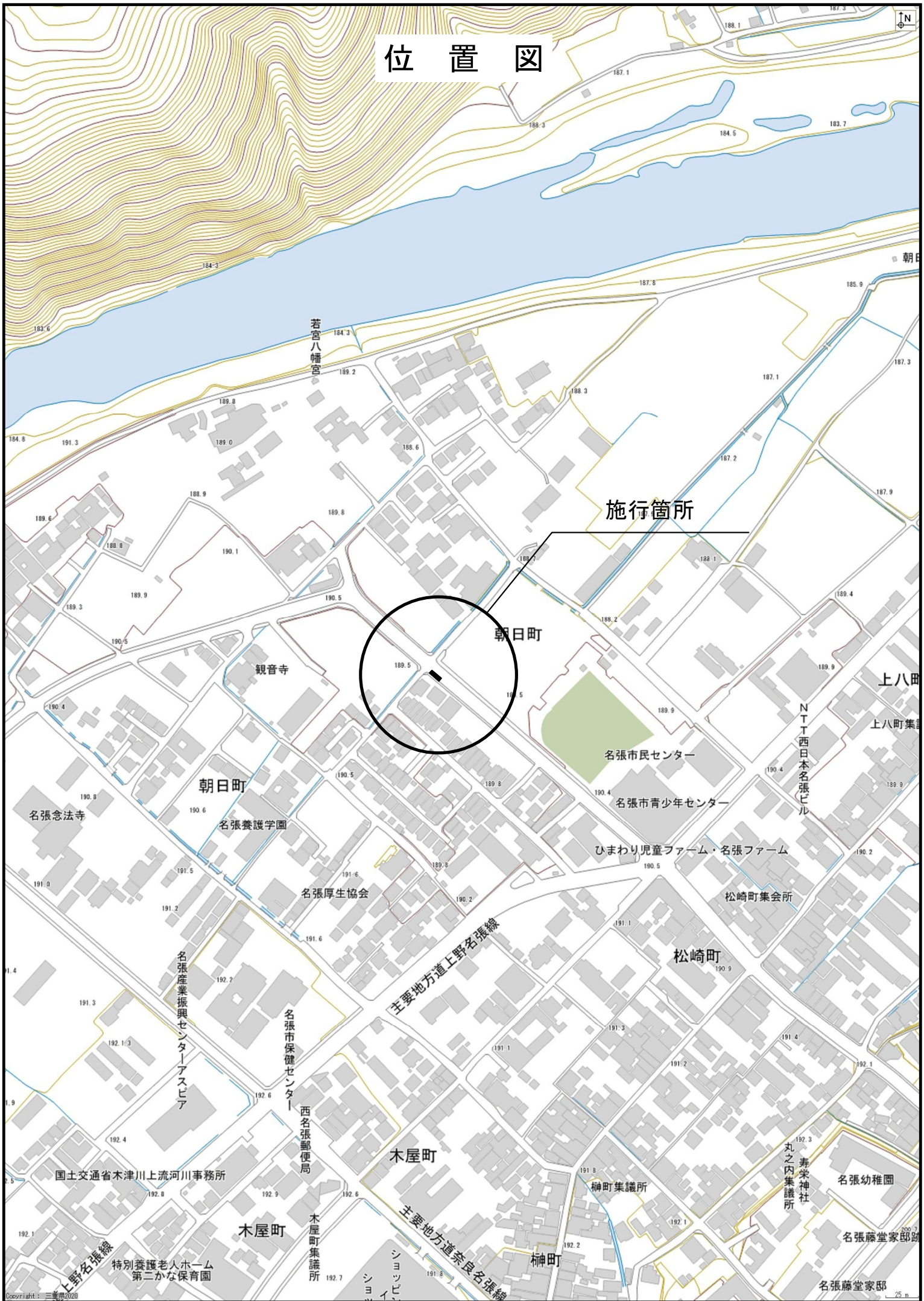
事業主体 名張市(上下水道事業)

施行主体 名張市(上下水道事業)

概 要 書

場所	名張市 朝日町 地内
金額	一 金 円 (内消費税 円)
履行期間	日間 (令和5年11月30日 迄)
事業量	水中ポンプ取替・・・1台
<p>概要(摘要)</p> <p style="margin-left: 40px;">No.1ポンプの取替えを行う。</p> <p style="margin-left: 40px;">対象機器 TOP65NZG43.7-61×1台</p>	

位置図



特記仕様書

1. 件名

マンホール形式ポンプ場(名 3-100)No.1 ポンプ取替工事

2. 場所

名張市 朝日町 地内

3. 概要

マンホール形式ポンプ場(名 3-100)の No.1 ポンプについて、浸水検知機能が損傷しているため取替を行う。

- ・ポンプ取替 1 台

4. 業務範囲

主な業務の範囲は以下のとおり。

- ・機器(旧)の引上げ撤去
- ・機器(新)の据付け
- ・機器(新)の現地試運転確認(電流値・絶縁抵抗・吐出状況等)
- ・現場作業時の交通誘導
- ・発生副産物(撤去品)の処分

5. 既設仕様

次のとおり。

機器名	No.1 ポンプ
型 式	TOP65NZG43.7-61 (自動着脱型)
吐出量	0.31m ³ /min
吐出口径	65mm
全揚程	13m
電動機出力	3.7kW
電源	三相 AC200V、60Hz
ケーブル長	25m
材質	ポンプケーシング FC200 主軸 SUS420J2 羽根車 SCS13
製造番号	14451900001
製造者	(株) 鶴見製作所

6. 機器仕様

機器(新)は、既設と同等のものとする。

7. 作業条件

- 1) 現地での作業時間は原則として、土曜日・日曜日・祝日を除く平日の 9 時 00～17

時までとする。

2) 道路状況に応じ適切な人数の交通誘導員を配置すること。

8. 関係者との調整等

- ・必要に応じて道路使用許可を受けること。
- ・地域や関係機関等に周知し、調整を図ること。

9. 提出書類

提出を要する書類は下表のとおり。

書類名	部数	備考
施工計画書	2	共通仕様書 第2号様式
工程表	1	任意様式 形式：バーチャート工程表
現場代理人等通知書 雇用証明書添付	2	名張市 様式第6号(その1)
部分下請負通知書 下請負契約書類、施工体制台帳、施工体系図等添付	1	三重県建設工事施行規則 第9号様式に準拠する
作業に必要な資格証の写し	1	任意様式
材料確認調書	2	共通仕様書 様式 - 10
段階確認書	2	共通仕様書 様式 - 11
工事打合せ簿	2	共通仕様書 様式 - 9
履行状況報告書	2	共通仕様書 様式 - 14
作業日報	1	任意様式
完成通知書 写真帳（着手前・完成）添付	1	名張市 様式第10号 (その1)
完成図書	2	任意様式
施工写真帳	1	任意様式
契約代金請求書	1	名張市 様式第12号 (その1)
その他監督員が提出を求めたもの		

10. その他

- ・一般的な事項は「三重県公共工事共通仕様書」による。
- ・本仕様書に明記のない事項又は記載に疑義が生じた場合は、双方協議のうえ決定する。

設計内訳書

工事名	マンホール形式ポンプ場 (名3-100) No.1ポンプ取替工事	当 初	事業区分	水処理設備工	主たる工種	下水道機械設備 (一般労務費)			
			工事区分	機械設備工(機器費)	施工地域				
工事区分・工種・種別・細別		規格	単位	数量	単価	金額	数量増減	金額増減	摘要
機械設備工(機器費)			式	1					
機器費			式	1					
機器費			式	1					
機器費			式	1					内-1号
機器費			式	1					
機械設備工(直接工事費)			式	1					
輸送費			式	1					
輸送費			式	1					
輸送費			式	1					内-2号
労務費			式	1					
一般労務費			式	1					
一般労務費			式	1					内-3号

設計内訳書

工事名	マンホール形式ポンプ場 (名3-100) No.1ポンプ取替工事	当 初	事業区分	水処理設備工	主たる工種	下水道機械設備 (一般労務費)			
			工事区分	機械設備工(直接工事費)	施工地域				
工事区分・工種・種別・細別		規格	単位	数量	単価	金額	数量増減	金額増減	摘要
機械設備据付労務費			式	1					
機械設備据付労務費			式	1					内-4号
直接経費			式	1					
直接経費			式	1					
機械経費(率計上)			式	1					
機械経費(積上げ)			式	1					内-5号
仮設費			式	1					
仮設費			式	1					
仮設費(率計上)			式	1					
仮設費(積上げ)			式	1					内-6号
直接工事費			式	1					
共通仮設費			式	1					

設計内訳書

工事名	マンホール形式ポンプ場 (名3-100) No.1ポンプ取替工事	当 初	事業区分	水処理設備工		主たる工種	下水道機械設備 (一般労務費)		
			工事区分	共通仮設費		施工地域			
工事区分・工種・種別・細別		規格	単位	数量	単価	金額	数量増減	金額増減	摘要
共通仮設費 (率計上)			式	1					
純工事費			式	1					
現場管理費			式	1					
据付間接費			式	1					
据付工事原価			式	1					
設計技術費			式	1					
工事原価			式	1					
一般管理費等			式	1					
工事価格			式	1					
消費税相当額			式	1					
工事費計			式	1					

一式当たり内訳書

第1号内訳書	機器費						単価適用年月日	令和 5年 5月 1日	
							歩掛適用年月日	令和 5年 5月 1日	
名称		規格/条件	単位	数量	単価	金額	数量増減	金額増減	摘要
水中ポンプ		TOP65NZG43.7-61	台	1					WYB00001 管理費区分 無
合 計									

上段から 既契約数量/出来高数量/出来高累計/前回残工事/今回残工事

一式当たり内訳書

第2号内訳書		輸送費					単価適用年月日	令和 5年 5月 1日
							歩掛適用年月日	令和 5年 5月 1日
							労務調整-超過-規制 1.000-00000020	
名称	規格/条件	単位	数量	単価	金額	数量増減	金額増減	摘要
輸送費		式	1					WYB00002 管理費区分 無
合 計								

上段から 既契約数量/出来高数量/出来高累計/前回残工事/今回残工事

一式当たり内訳書

第3号内訳書	一般労務費						単価適用年月日	令和 5年 5月 1日		
							歩掛適用年月日	令和 5年 5月 1日		
名称		規格/条件	単位	数量	単価	金額	数量増減	金額増減	1.000-00000020	摘要
設備機械工			人							R0301 管理費区分 無
普通作業員			人							R0102 管理費区分 無
電工			人							R0201 管理費区分 無
合 計										

上段から 既契約数量/出来高数量/出来高累計/前回残工事/今回残工事

一式当たり内訳書

第4号内訳書	機械設備据付労務費						単価適用年月日	令和 5年 5月 1日		
							歩掛適用年月日	令和 5年 5月 1日		
名称		規格/条件	単位	数量	単価	金額	数量増減	金額増減	労務調整-超過-規制 1.000-00000020	摘要
機械設備据付工			人							R0303 管理費区分 無
合 計										

上段から 既契約数量/出来高数量/出来高累計/前回残工事/今回残工事

一式当たり内訳書

第5号内訳書	機械経費(積上げ)						単価適用年月日	令和 5年 5月 1日	
							歩掛適用年月日	令和 5年 5月 1日	
名称		規格/条件	単位	数量	単価	金額	数量増減	金額増減	摘要
トラック [クレーン装置付]		ベーストラック 4 t級 吊能力2.9 t	日						L001150001 管理費区分 無
合 計									

上段から 既契約数量/出来高数量/出来高累計/前回残工事/今回残工事

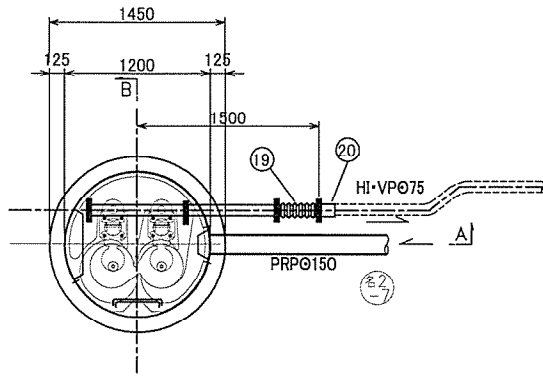
一式当たり内訳書

第6号内訳書	仮設費(積上げ)						単価適用年月日	令和 5年 5月 1日	
							歩掛適用年月日	令和 5年 5月 1日	
名称		規格/条件	単位	数量	単価	金額	数量増減	金額増減	摘要
交通誘導警備員 B			人						R0804 管理費区分 Y
合 計									

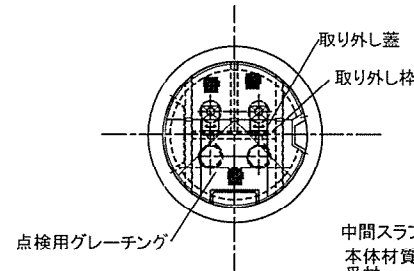
上段から 既契約数量/出来高数量/出来高累計/前回残工事/今回残工事

機械設備図

平面図

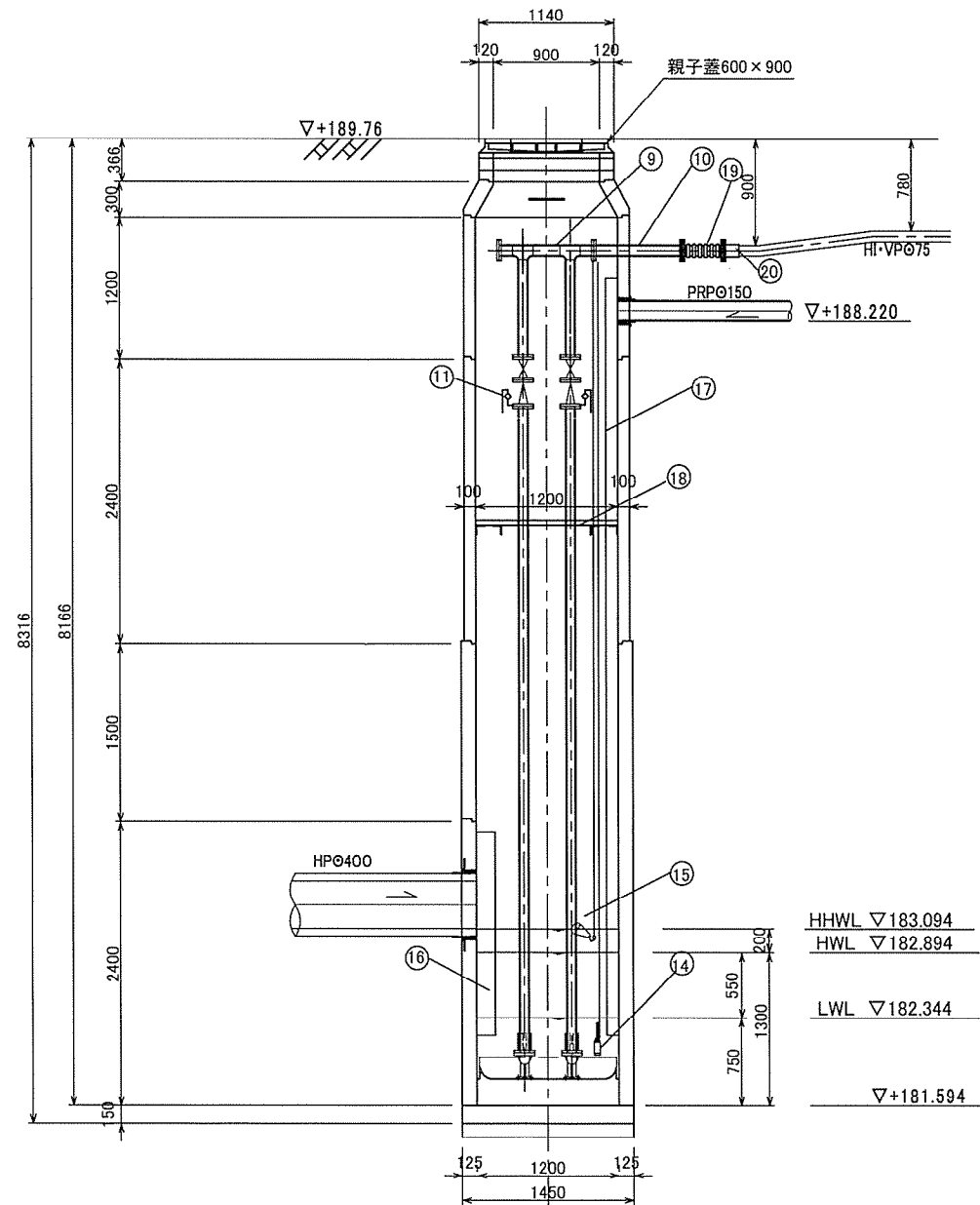


中間スラブ平面図 (参考図)

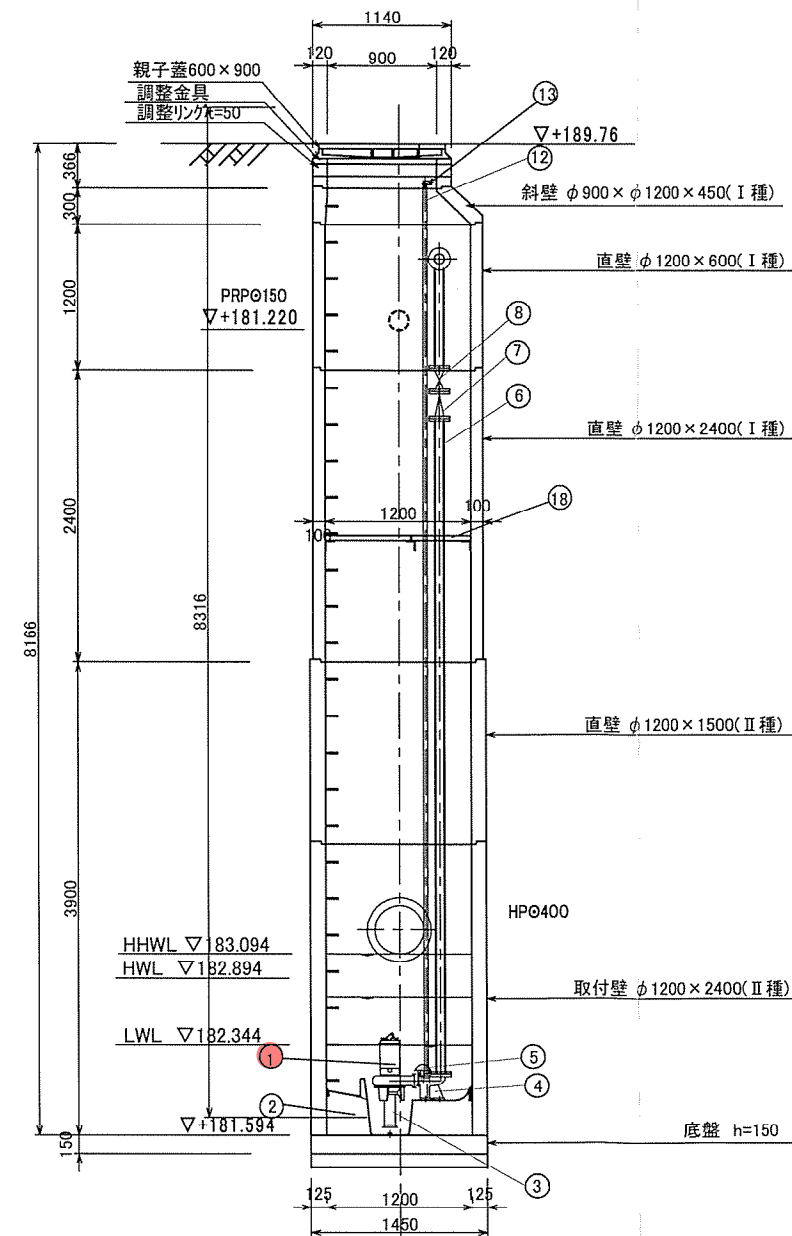


中間スラブ
 本体材質 : FRP
 受材 : SUS
 ボルト、ナット : テタン

A - A 断面図



B - B 断面図



番号	名称	材質	数量	備 考
1	着脱式汚水中ポンプ	FC200	2	65A×3.7kW ターレエボ接続
2	予設口蓋	FRP	1	1200
3	ベアリング	SUS304	2	JIS10F付
4	コネクション	SCS13	2	
5	スワイド	SCS13	2	
6	直管	SUS304	2	65A×JIS10K×2F
7	逆止弁 (チェッキ弁)	SCS13	2	65A×JIS10K×2F ボール式
8	ボール弁	SCS13	2	65A×JIS10K×2F ボール式
9	集合管	SUS304	1	65A×80A×JIS10K×4F
10	吐出直管	SUS304	1	80A×JIS10K×2F
11	空気抜き配管	SUS304	2	25A (ボール式)
12	ガイドパイプ	SUS304	2	32A
13	ガイドホルダー及び固定支持台	SUS304	2	
14	水位計 (投げ込み式)	SUS304	1	LWL、HWL、HHWL (停止、運転、警報用)
15	水位計 (フロート式)	ABS樹脂	1	HHWL (バックアップ運転、警報用)
16	飛散防止板	PVC	1	φ400 挿入用 L=1700
17	飛散防止板	PVC	1	φ150 挿入用 L=6350
18	中間スラブ	FRP	1	φ1200
19	可とう管	ゴム、SUS	1	80A L=350 備石量100mm
20	VC配管1号		1	80A SUS用 抜け止め付き

①ポンプ仕様

項目	仕様
ポンプ種類	着脱式汚水中ポンプ
ポンプ口径	φ65 (mm)
吐出量	0.31 (m ³ /min)
全揚程	13.0 (m)
電動機出力	3.7 (kW)
台数	2 (台)
製造メーカー	(株) 鶴見製作所

完成図

既設図

件名	名張市公共下水道事業 (中央処理区) 名張第3号汚水幹線 マンホールポンプ設置工事
場所	名張市 朝日町 地内
図面の種類	機械設備図
縮尺	図面番号 1
名 張 市	