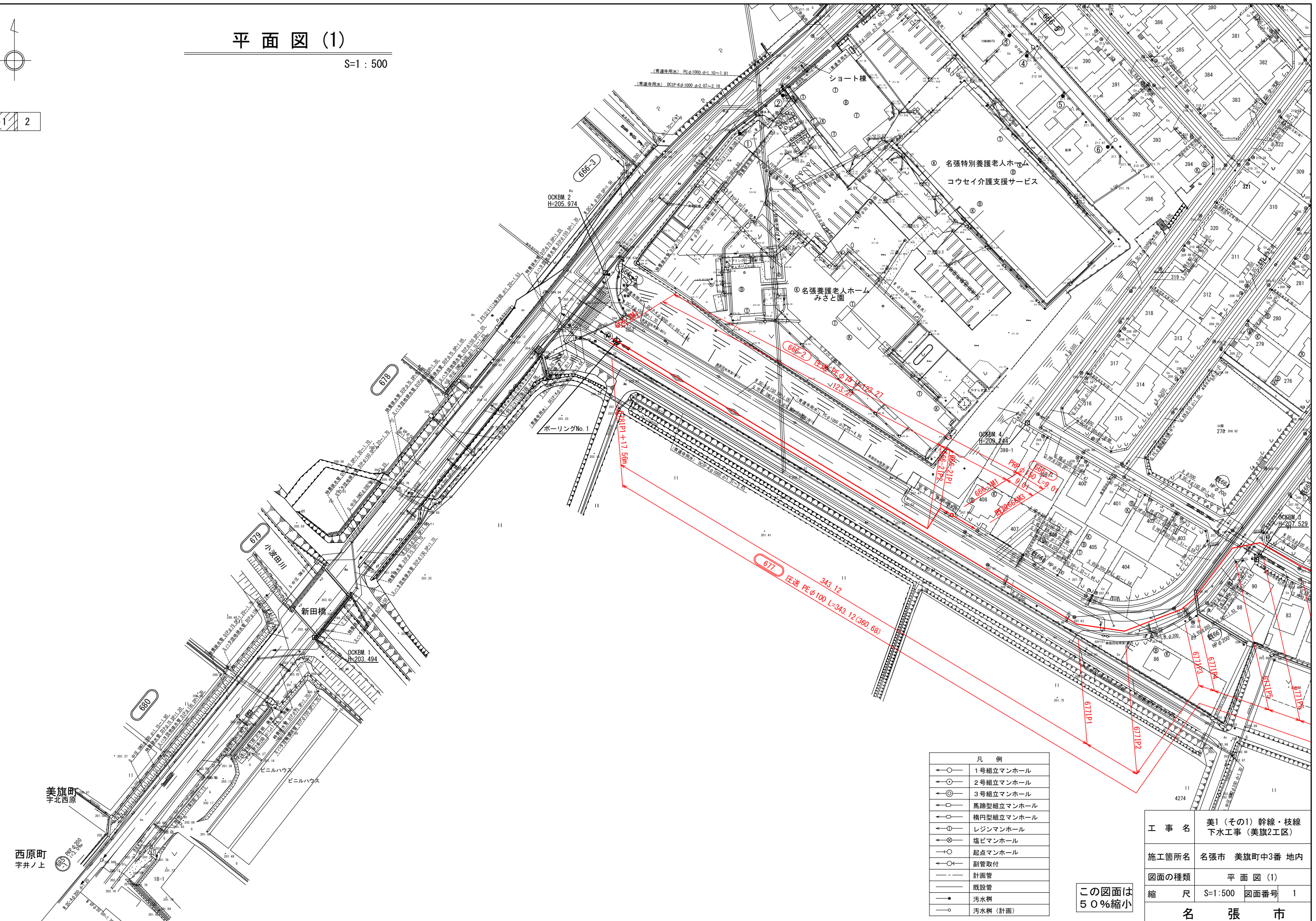


平面図 (1)

S=1 : 500

1 2



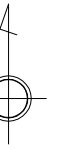
凡 例	
←○	1号組立マンホール
←○	2号組立マンホール
←○	3号組立マンホール
←○	馬蹄型組立マンホール
←○	楕円型組立マンホール
←○	レジンマンホール
←○	塩ビマンホール
←○	起点マンホール
←○	副管取付
---	計画管
---	既設管
●	汚水樹
○	汚水樹 (計画)

この図面は
50%縮小

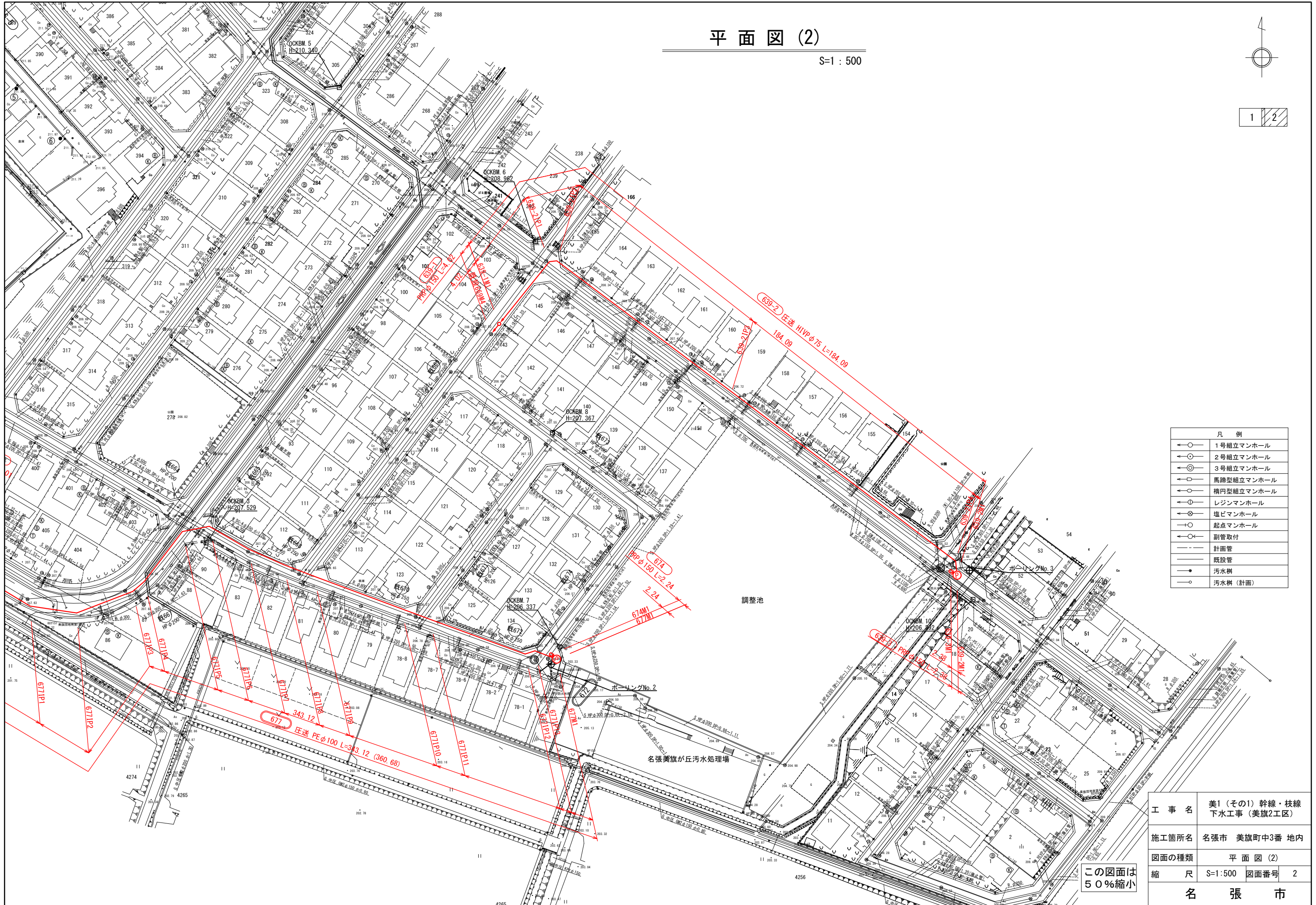
工 事 名	美1 (その1) 幹線・枝線 下水工事 (美旗2工区)
施工箇所名	名張市 美旗町中3番 地内
図面の種類	平面図 (1)
縮 尺	S=1:500 図面番号 1
名 張 市	

平面図 (2)

S=1 : 500

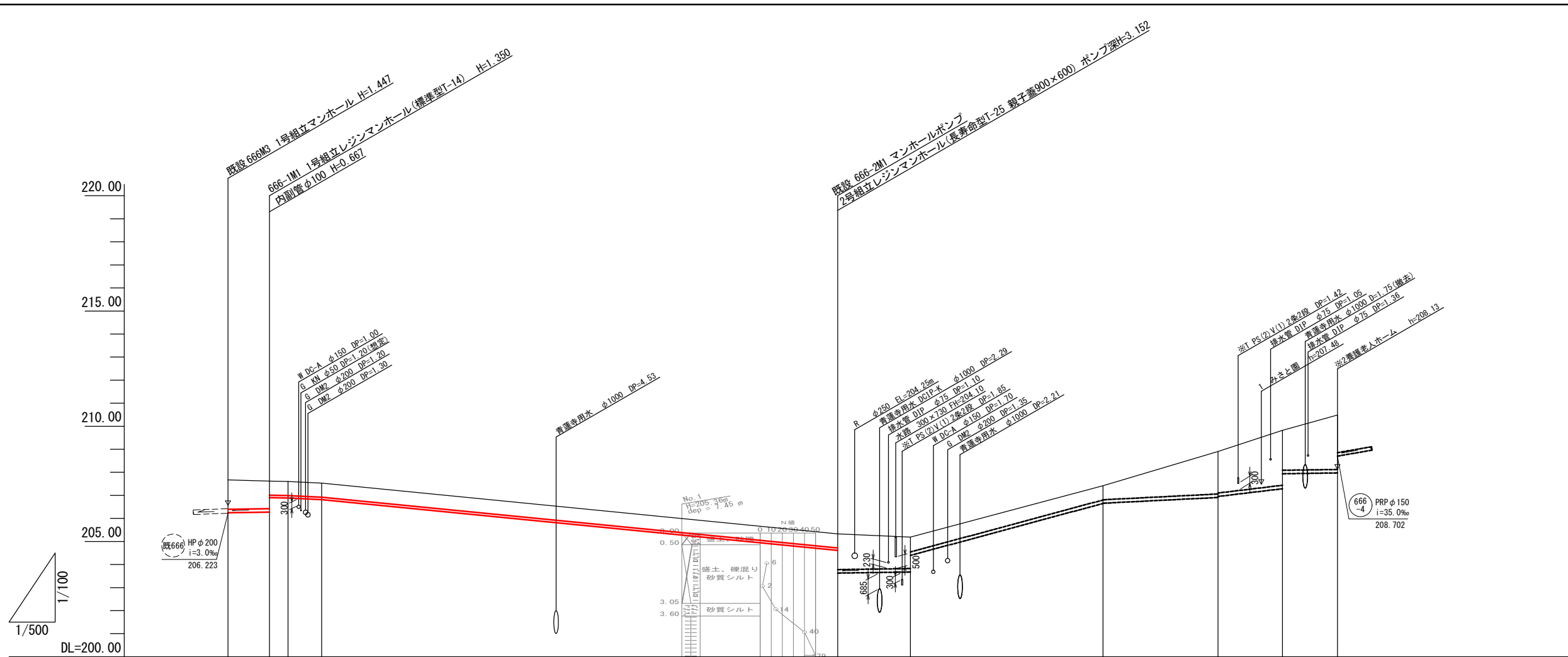


1 2



工 事 名	美1 (その1) 幹線・枝線 下水工事 (美旗2工区)
施工箇所名	名張市 美旗町中3番 地内
図面の種類	平面図 (2)
縮 尺	S=1:500 図面番号 2
名 張 市	

この図面は
50%縮小



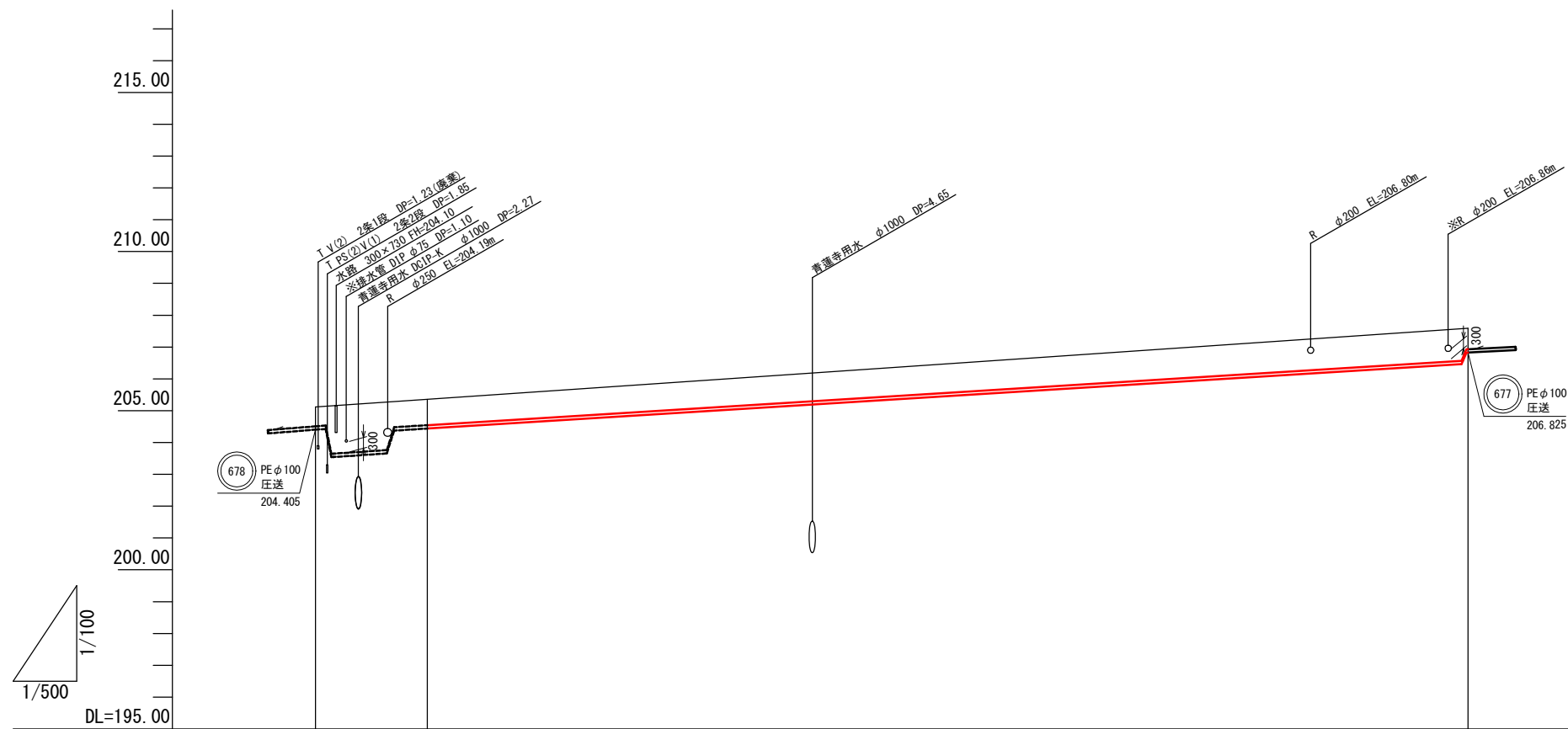
路線番号	(666-1)			(666-2)	(666-3)		
管種・管径	PRPφ150			PEφ75	PRPφ150		
勾配(パーミリ)	3.0			圧送			
路線延長	9.01			123.27			
人孔間距離	9.01	4.03	7.31	110.38(111.93)			
補助/単独				補助			
工法				素掘			
支保工							
落差	0.020			0.667	1.031		
土被	1.27	1.19	0.60	0.60	0.60 1.55		
掘削深	1.54	1.46	0.79	0.79	0.79 1.83		
管底高	206.243	206.270	206.937	204.647	203.616		
地盤高	207.67	207.62	207.60	205.33	205.33		
追加距離	0.00	9.01	13.04	20.35	132.28		
単距離	0.00	9.01	4.03	7.31	111.93		
測点	既設 666M3	666-1M1	666-21P	666-21P2	既設 666-2M1		

・取付管高さは支管部での値を示す。
 ・埋設、取付管等で※が付いているのは
 本管縦断決定根拠になっている支障物件を示す。

(666-2) (666-1)

この図面は
50%縮小

工事名	美1(その1)幹線・枝線 下水工事(美旗2工区)		
施工箇所名	名張市 美旗町中3番 地内		
図面の種類	縦断図(1)		
縮尺	V=1:100 H=1:500	図面番号	3
名 張 市			



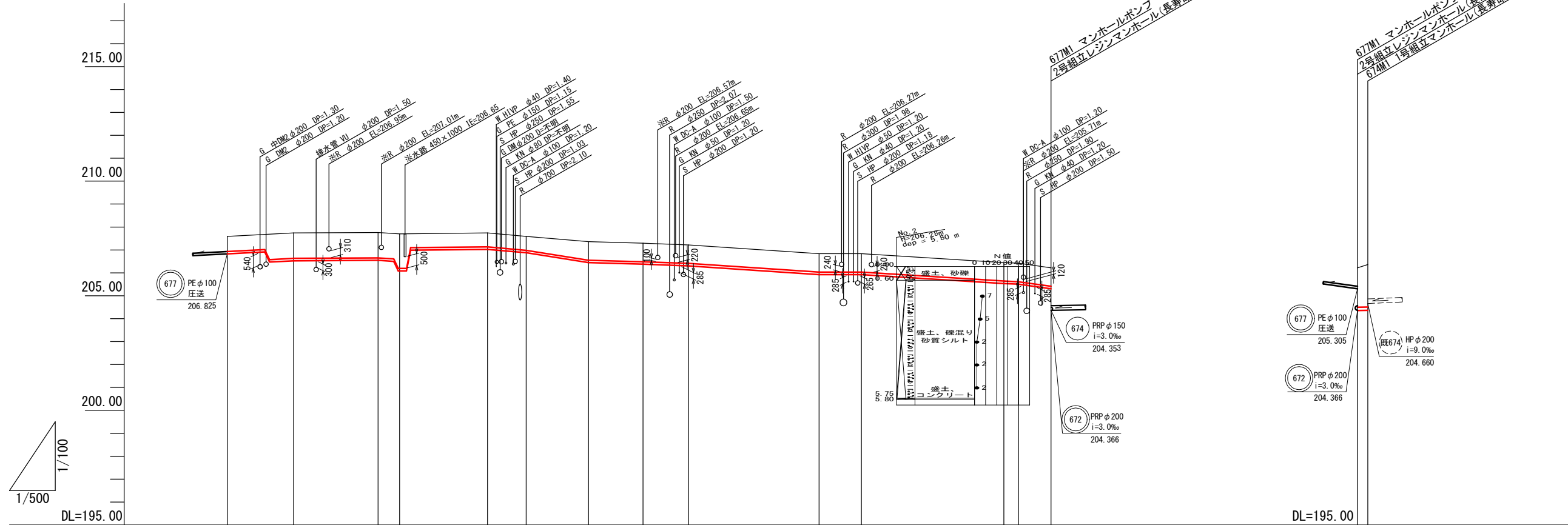
路線番号			⑥77
管種・管径			PE φ 100
勾配(パーミリ)			圧送
路線延長			360.68
人孔間距離	17.56 (181.03)		163.47 (181.03)
補助/単独			補助
工法			素掘
支保工			
落差			
土被		0.80	1.00 0.65
掘削深		1.03	1.23 0.88
管底高		204.415	206.465 206.825
地盤高		205.33	207.58 207.59
追加距離		0.00	162.17 163.47
単距離		0.00	162.17 1.30
測点	678IP1	678IP1 +17.56	+179.73 677IP1

・取付管高さは支管部での値を示す。
 ・埋設、取付管等で※が付いているのは
 本管縦断決定根拠になっている支障物件を示す。

⑥77

この図面は
50%縮小

工事名	美1(その1)幹線・枝線 下水工事(美旗2工区)		
施工箇所名	名張市 美旗町中3番 地内		
図面の種類	縦断図(2)		
縮尺	V=1:100 H=1:500	図面番号	4
名張市			



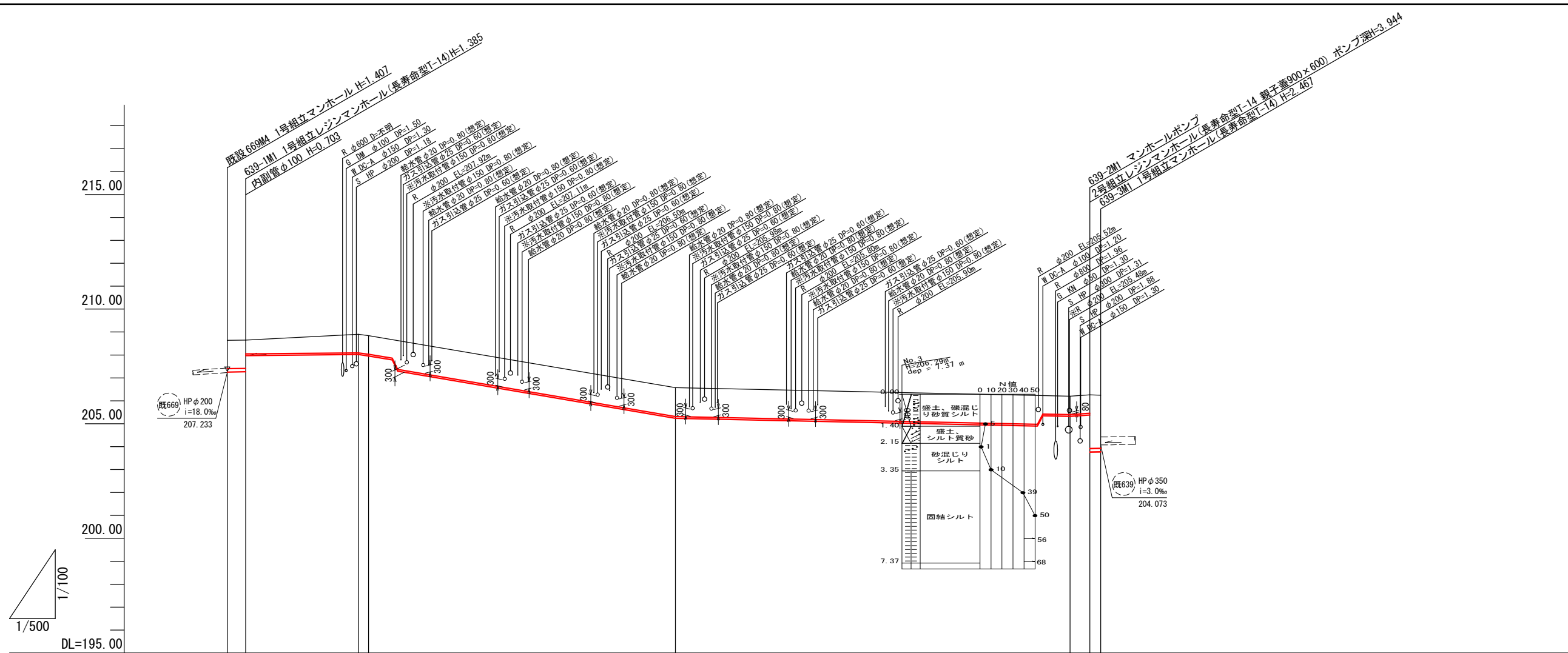
路線番号	⑥77														⑥74	
管種・管径	PE φ100														PRP φ150	
勾配(パーミリ)	圧送														3.0	
路線延長	360.68														2.24	
人孔間距離	14.46	18.42	4.72	19.17	8.41	13.60	11.90	9.90	28.50	9.20	31.10	3.17	5.85	(7.10)	2.24	
補助/単独	補助														補助	
工法	素掘														軽量鋼矢板 2.5	
支保工															2	
落差															0.952	0.300
土被	0.65	0.65	1.10	1.10	0.60	0.60	0.80	0.80	0.80	0.80	0.80	0.80	0.80	0.80	1.71	
掘削深	0.88	0.88	1.33	1.33	0.83	0.83	1.03	1.03	1.03	1.03	1.03	1.03	1.03	1.03	1.98	
管底高	206.825	206.475	206.545	206.505	207.025	206.875	206.445	206.375	206.305	205.925	205.925	205.535	205.505	205.305	204.353	
地盤高	207.59	207.63	207.76	207.72	207.74	207.59	207.36	207.29	207.22	206.84	206.84	206.45	206.42	206.22	206.36	
追加距離	0.00	8.22	32.88	35.93	56.77	65.18	78.78	90.68	100.58	129.08	138.28	169.38	172.55	179.65	0.00	
単距離	0.00	8.16	18.42	3.05	16.48	8.41	13.60	11.90	9.90	28.50	9.20	31.10	3.17	7.10	0.00	
測点	677IP1	+8.16 677IP2	677IP3	+3.05 +1.67 +2.69	677IP5	677IP6	677IP7	677IP8	677IP9	677IP10	677IP11	677IP12	677IP13	677MI	674MI	

・取付管高さは支管部での値を示す。
 ・埋設、取付管等で※が付いているのは
 本管縦断決定根拠になっている支障物件を示す。

⑥77 ⑥72 ⑥74

この図面は
50%縮小

工事名	美1(その1)幹線・枝線 下水工事(美旗2工区)	
施工箇所名	名張市 美旗町中3番 地内	
図面の種類	縦断図(3)	
縮尺	V=1:100 H=1:500	図面番号 5
名 張 市		



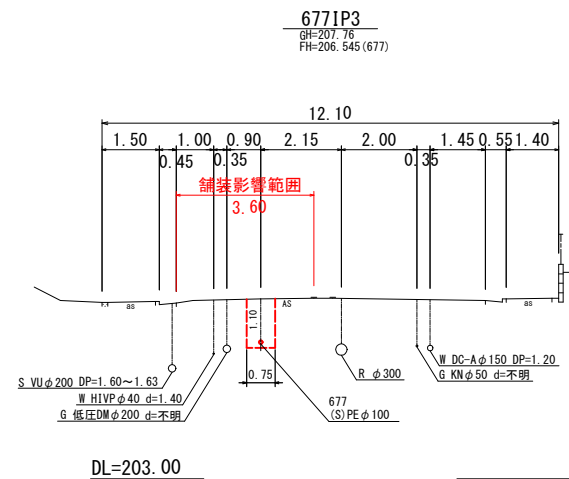
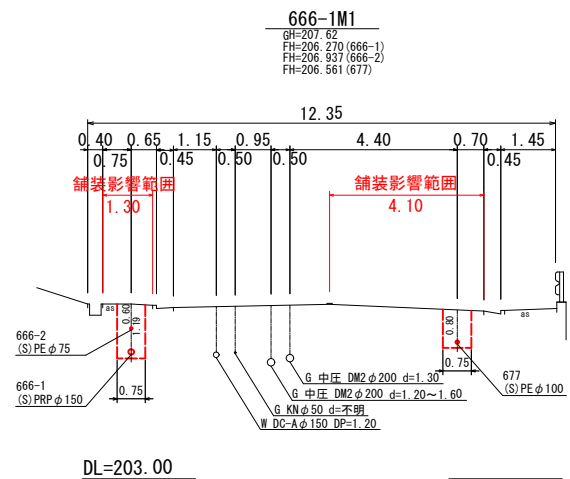
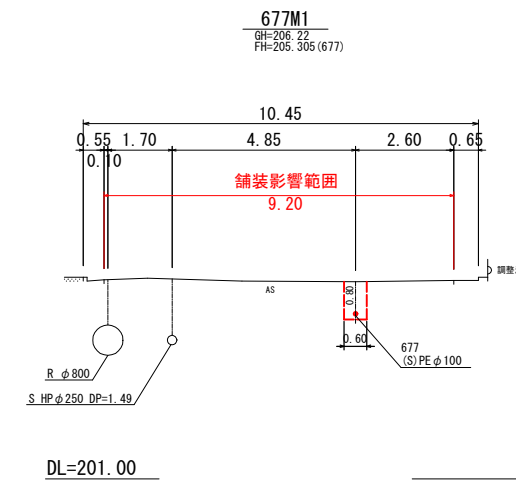
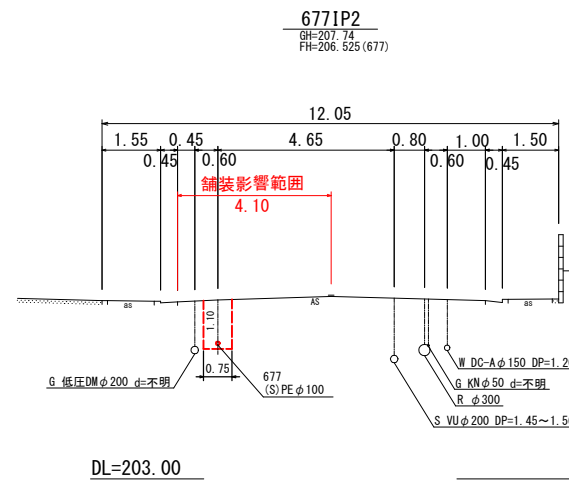
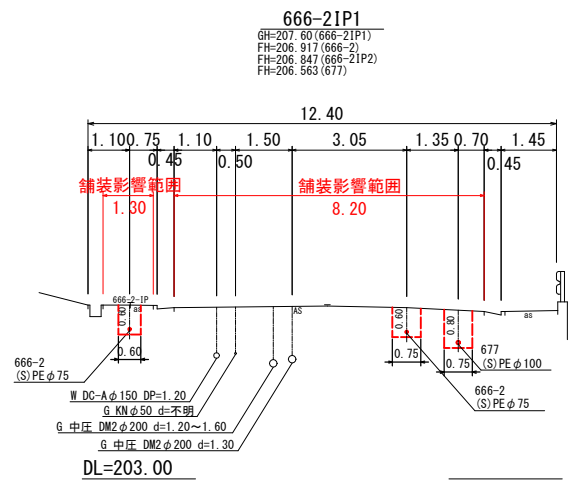
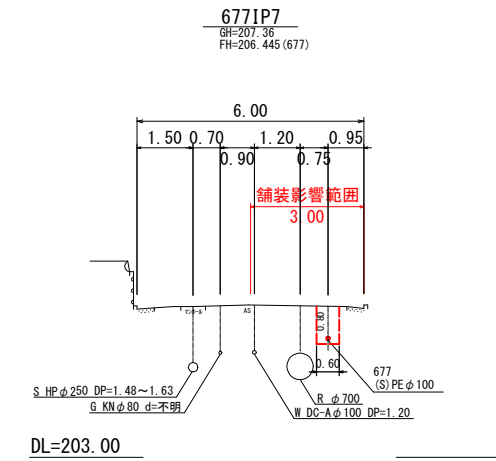
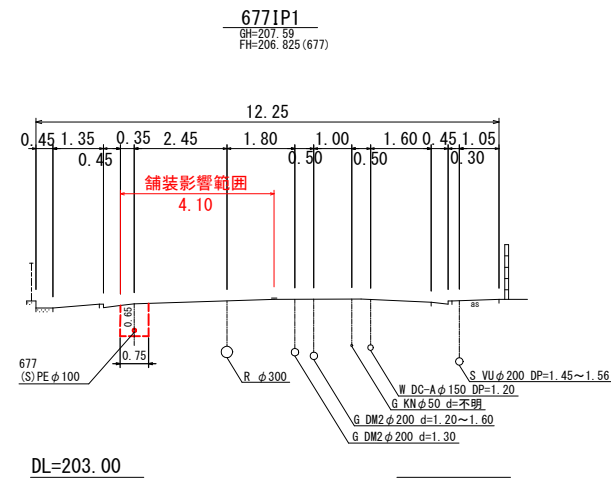
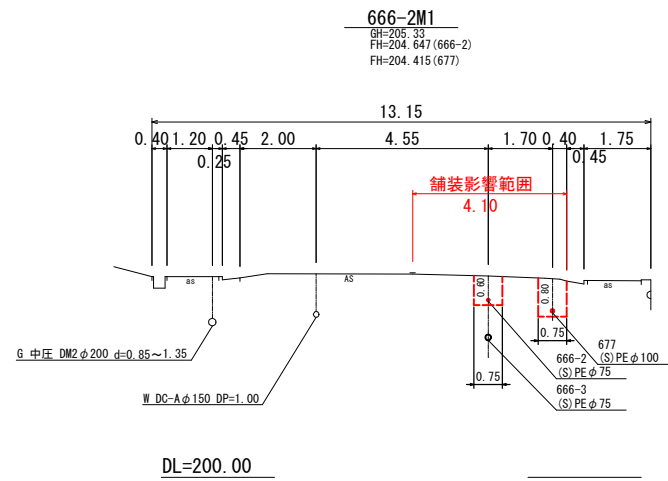
路線番号	639-1				639-2				639-3			
管種・管径	PRP φ150				HIVP φ75				PRP φ150			
勾配(パーミリ)	3.0				圧送				3.0			
路線延長	4.02				184.09				2.38			
人孔間距離	4.02	24.53	2.25	66.95	86.03	3.08(4.33)	2.38					
補助/単独					補助				軽量鋼矢板 3.0			
工法					素掘							
支保工									2			
落差	0.020 0.703				1.25				1.612 0.300			
土被	1.23 1.22 0.60				0.80 0.80 0.80 1.25				1.25 0.80 0.80 2.31			
掘削深	1.50 1.50 0.79				0.99 0.99 0.99 1.44				1.44 0.99 0.99 2.58			
管底高	207.253 207.265 207.968				208.018 208.84 207.958				204.898 205.348 205.318 205.378 203.766 203.773			
地盤高	208.64 208.65				206.57 206.57				206.23 206.23 206.20 206.26 206.24 203.773			
追加距離	0.00 4.02				28.55 30.80 36.10 37.31				178.01 178.22 183.78 188.11 190.49			
単距離	0.00 4.02				24.53 2.25 5.30 1.21				79.26 1.21 5.56 4.33 2.38			
測点	既設 669M4 639-1M1				639-2IP1 639-2IP2 +5.30 +6.51				639-2IP3 +79.26 +80.47 639-2IP4 639-2M1 639-3M1			

・取付管高さは支管部での値を示す。
 ・埋設、取付管等で※が付いているのは
 本管縦断決定根拠になっている支障物件を示す。

639-3 639-2 639-1

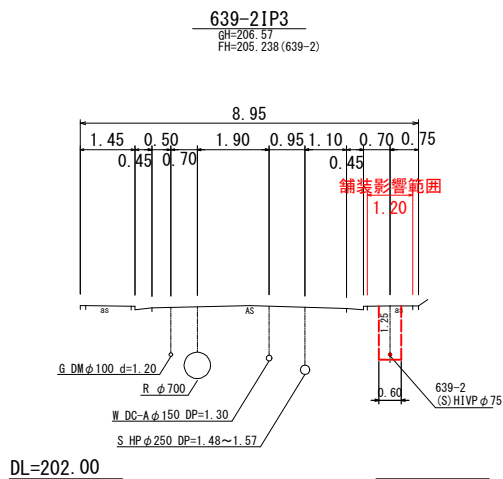
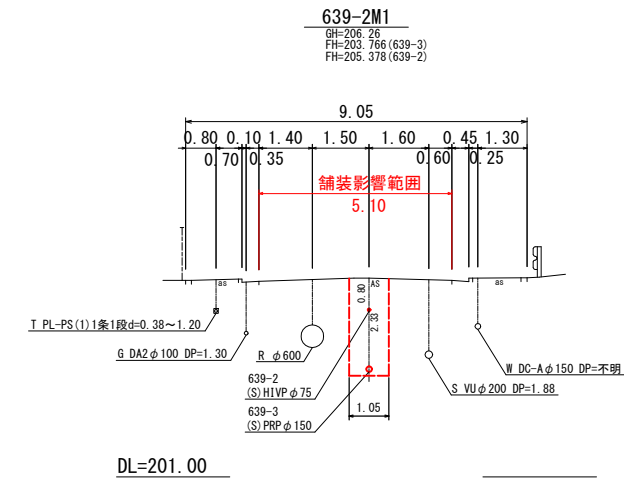
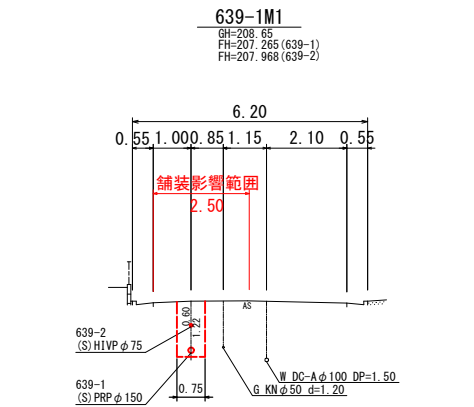
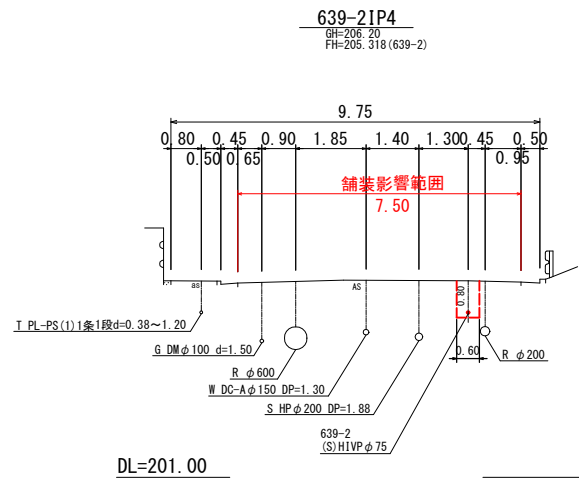
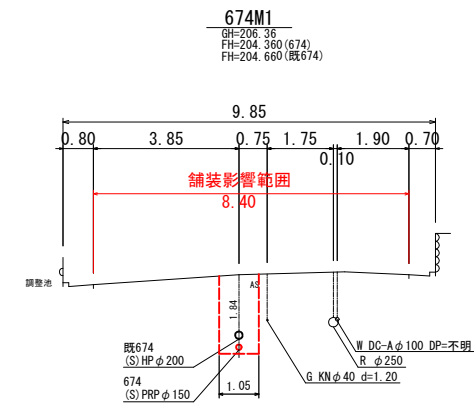
この図面は
50%縮小

工事名	美1(その1)幹線・枝線 下水工事(美旗2工区)		
施工箇所名	名張市 美旗町中3番 地内		
図面の種類	縦断図(4)		
縮尺	V=1:100 H=1:500	図面番号	6
名 張 市			



この図面は
50%縮小

工事名	美1(その1)幹線・枝線 下水工事(美旗2工区)
施工箇所名	名張市 美旗町中3番 地内
図面の種類	横断面図(1)
縮尺	S=1:100 図面番号 7
名張市	



この図面は
50%縮小

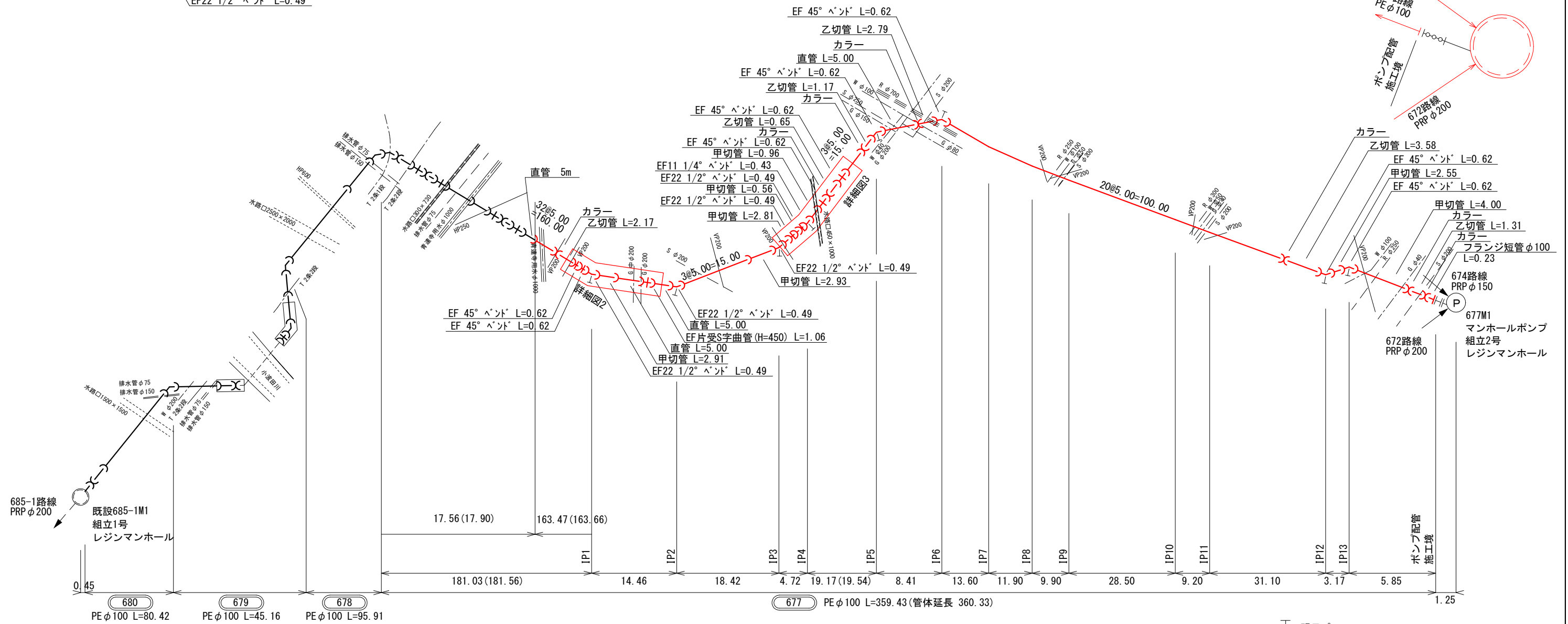
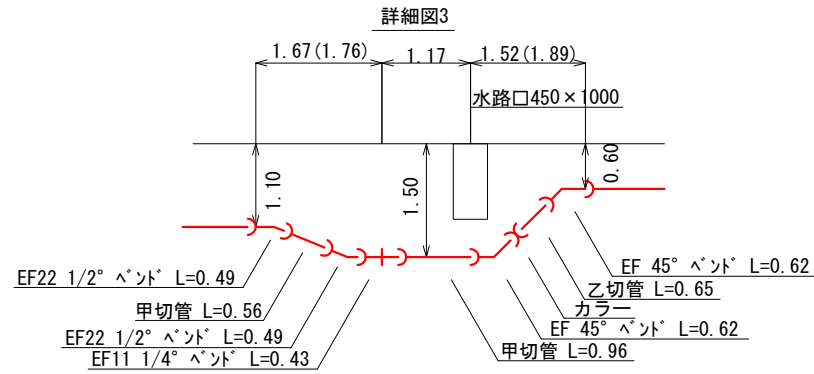
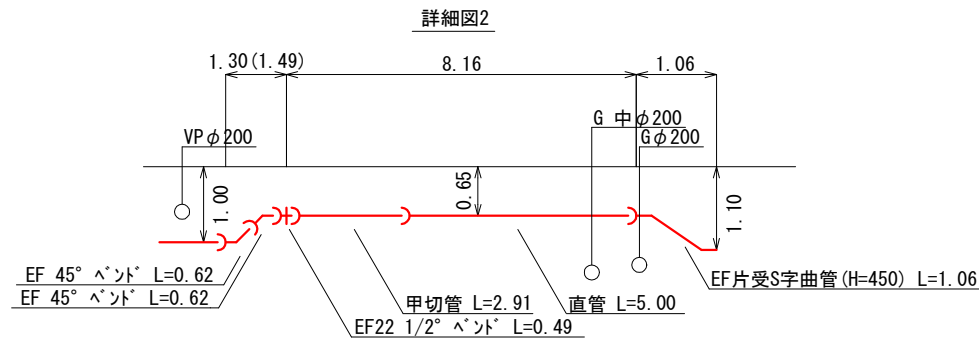
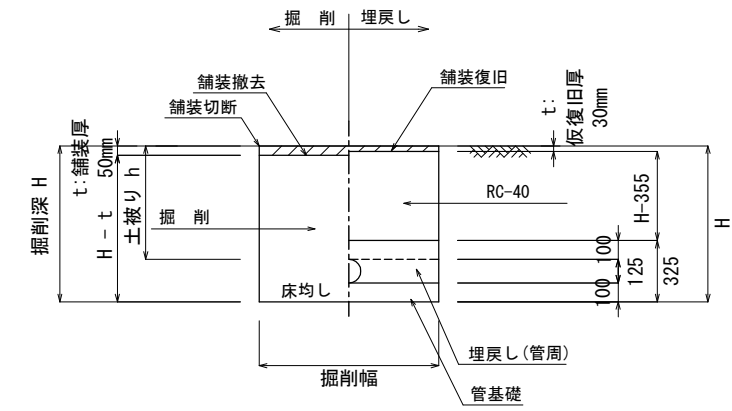
工事名	美1(その1)幹線・枝線 下水工事(美旗2工区)
施工箇所名	名張市 美旗町中3番 地内
図面の種類	横断面図(2)
縮尺	S=1:100 図面番号 8
名張市	

677~680路線 圧送配管図

S=Non

土工定規図

S=1:20



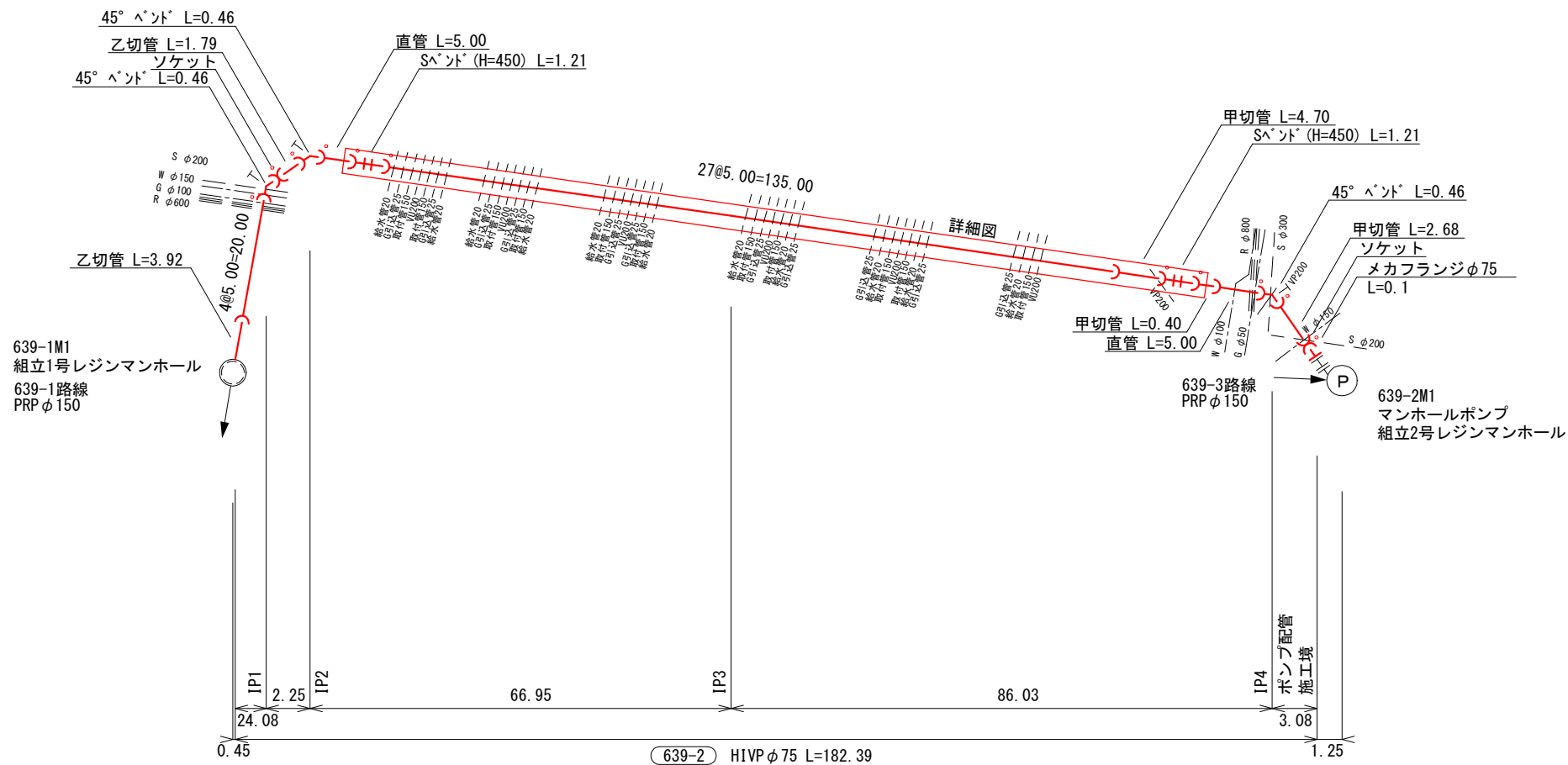
明示ピン

この図面は
50%縮小

工事名	美1(その1)幹線・枝線 下水工事(美旗2工区)		
施工箇所名	名張市 美旗町中3番 地内		
図面の種類	677~680路線 圧送配管図		
縮尺	Non	図面番号	10
名 張 市			

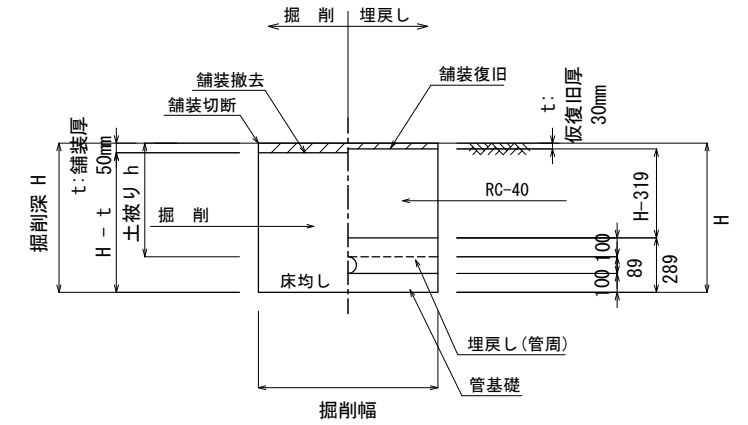
639-2路線 圧送配管図

S=Non

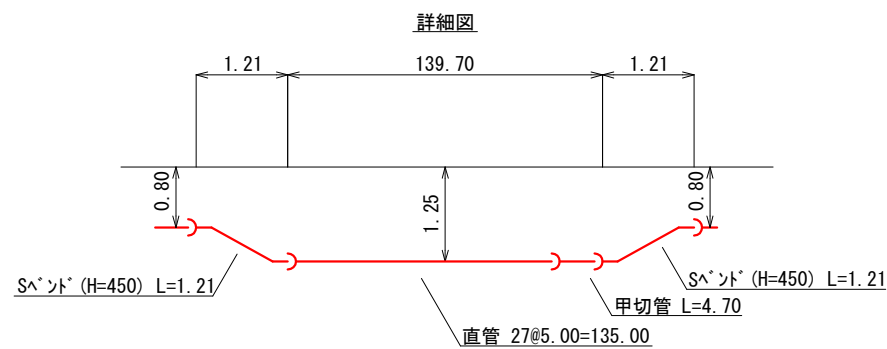
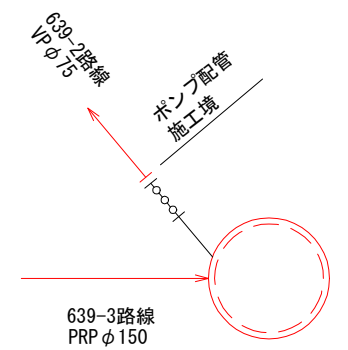


土工定規図

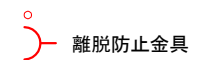
S=1:20



639-2M1詳細図



凡例

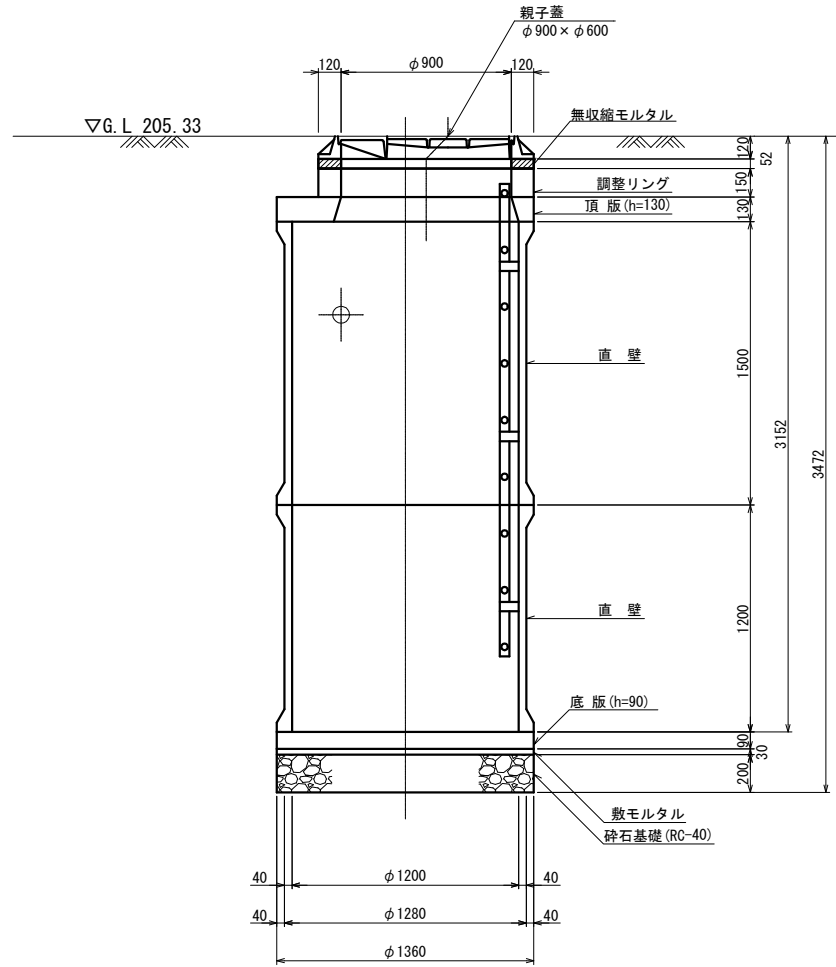


この図面は
50%縮小

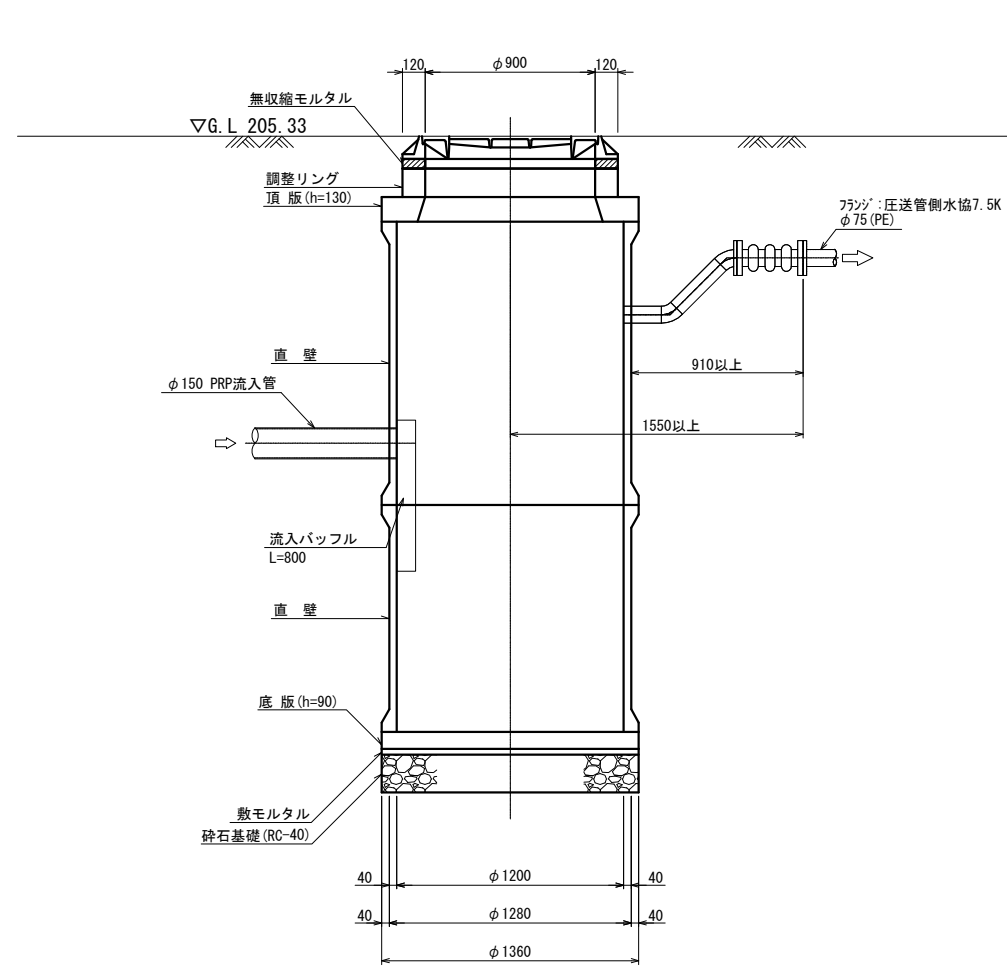
工事名	美1(その1)幹線・枝線 下水工事(美旗2工区)		
施工箇所名	名張市 美旗町中3番 地内		
図面の種類	639-2路線 圧送配管図		
縮尺	Non	図面番号	11
名張市			

666-2M1 組立2号レジマンホール構造図

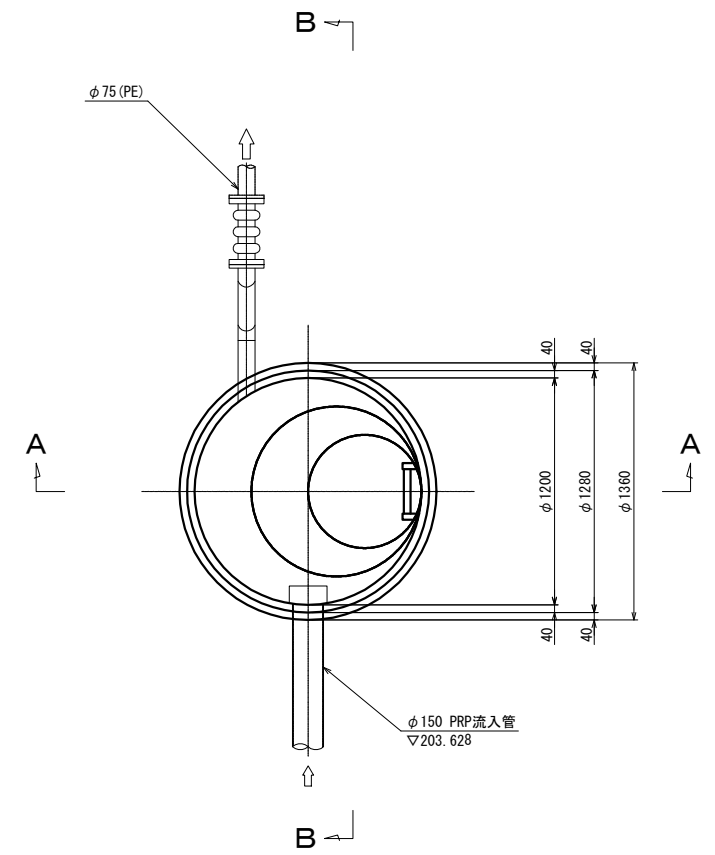
A-A 断面図 S=1:20



B-B 断面図 S=1:20



平面図 S=1:20



この図面は
50%縮小

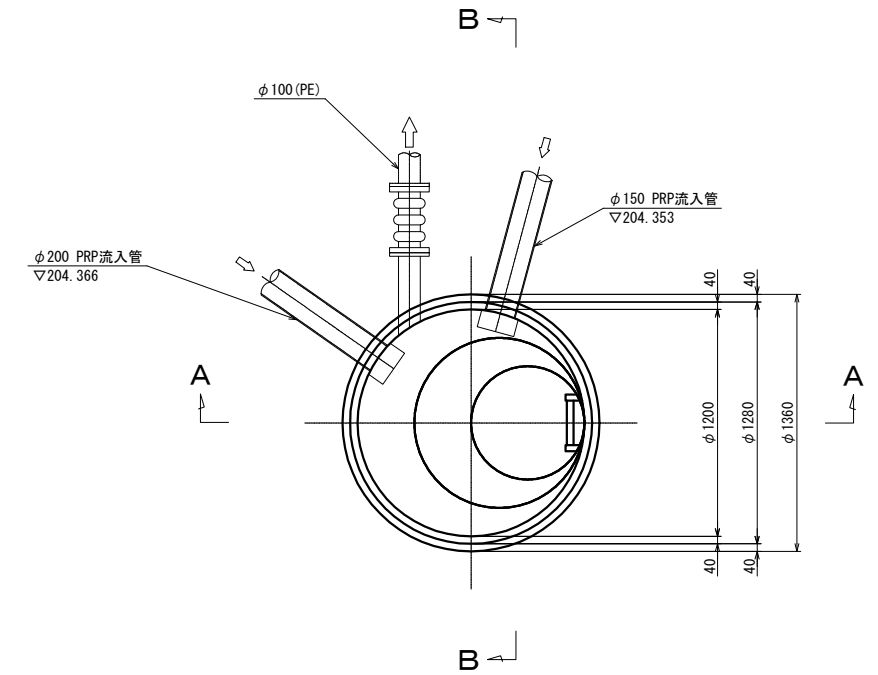
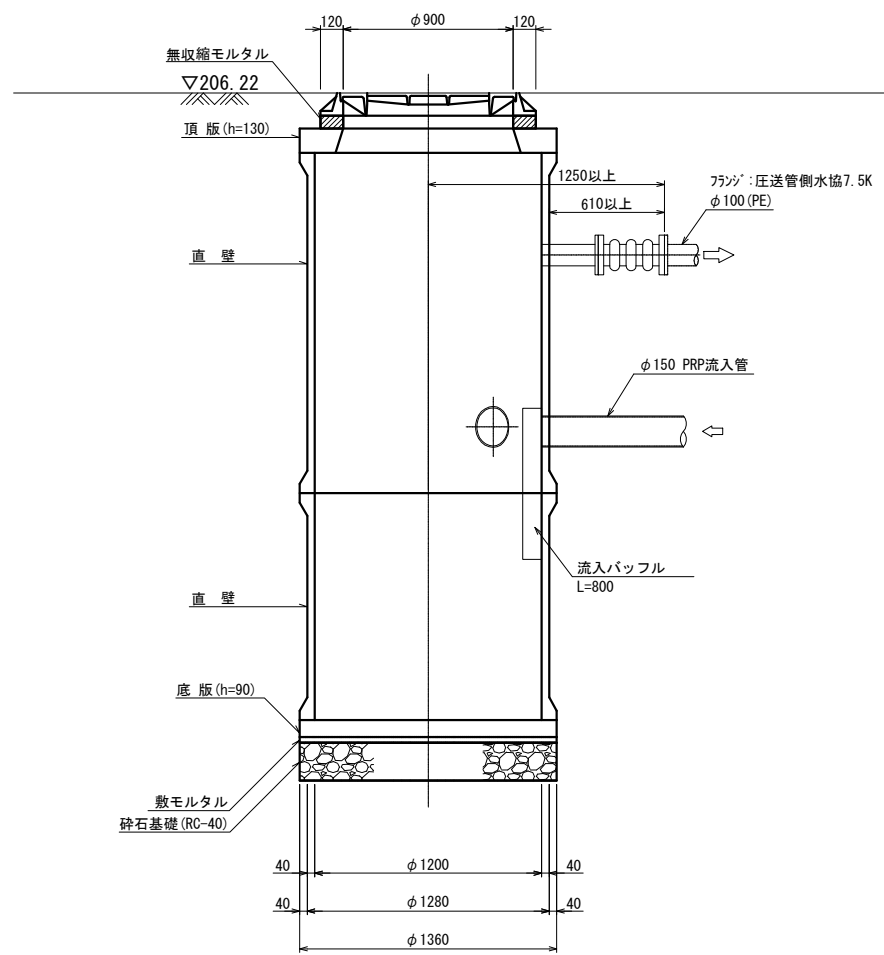
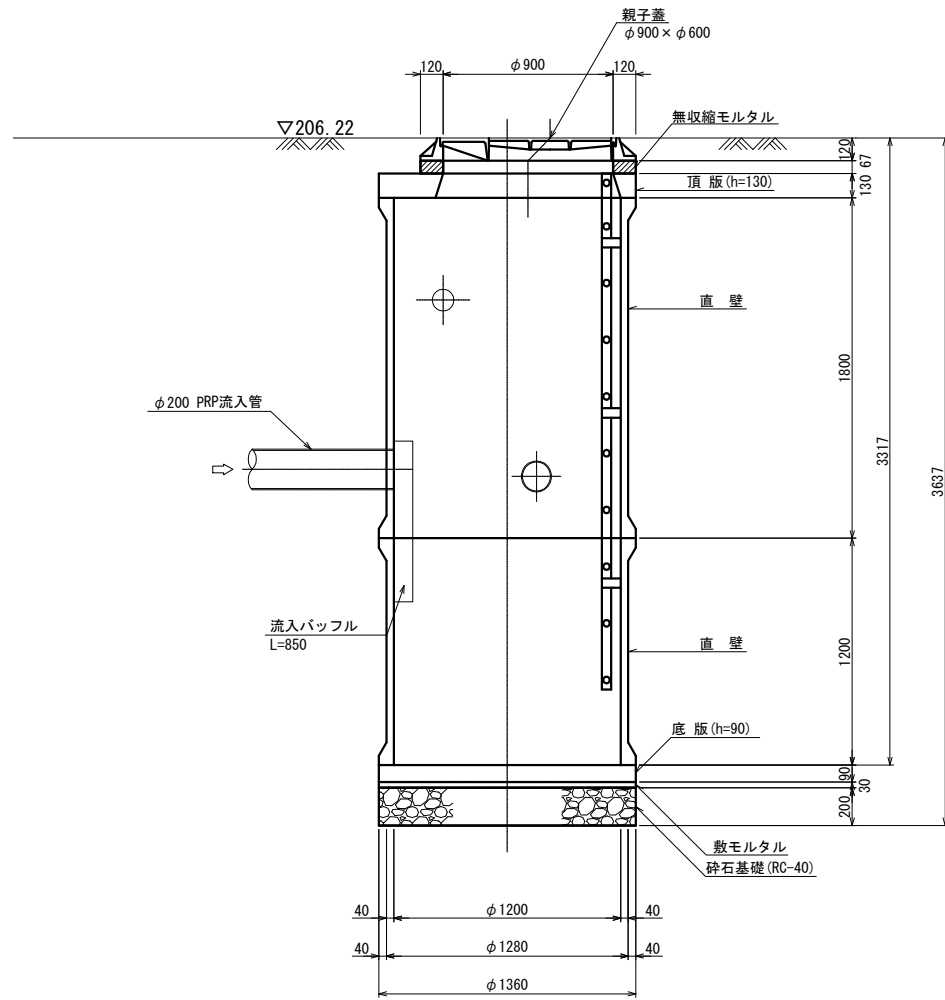
工事名	美1(その1)幹線・枝線 下水工事(美旗2工区)		
施工箇所名	名張市 美旗町中3番 地内		
図面の種類	666-2M1 組立2号レジマンホール構造図		
縮尺	S=1:20	図面番号	12
名 張 市			

677M1 組立2号レジンマンホール構造図

A-A 断面図 S=1:20

B-B 断面図 S=1:20

平面図 S=1:20



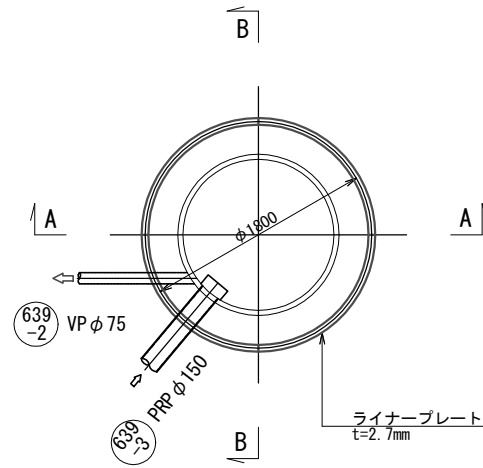
この図面は
50%縮小

工事名	美1(その1)幹線・枝線 下水工事(美旗2工区)		
施工箇所名	名張市 美旗町中3番 地内		
図面の種類	677M1 組立2号レジンマンホール構造図		
縮尺	S=1:20	図面番号	13
名張市			

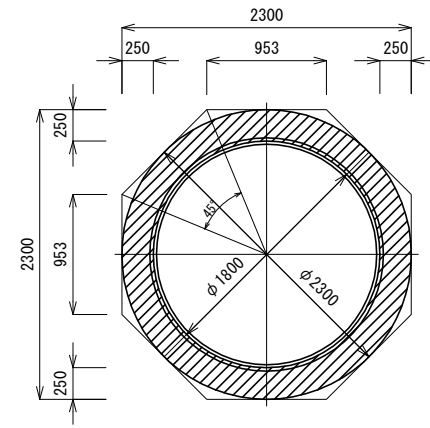
639-2M1 マンホールポンプ立坑構造図

S=1:30

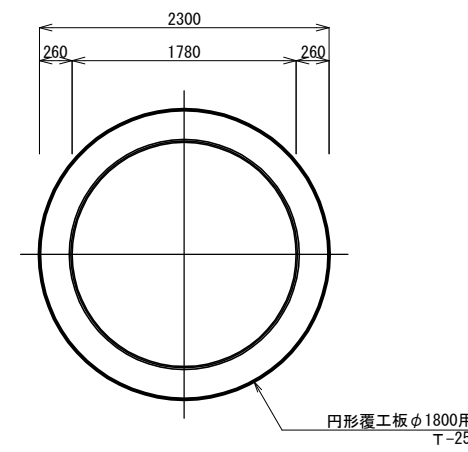
平面図



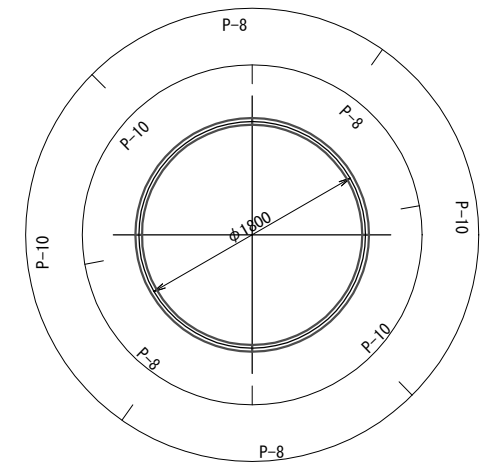
間詰アスファルト工平面図



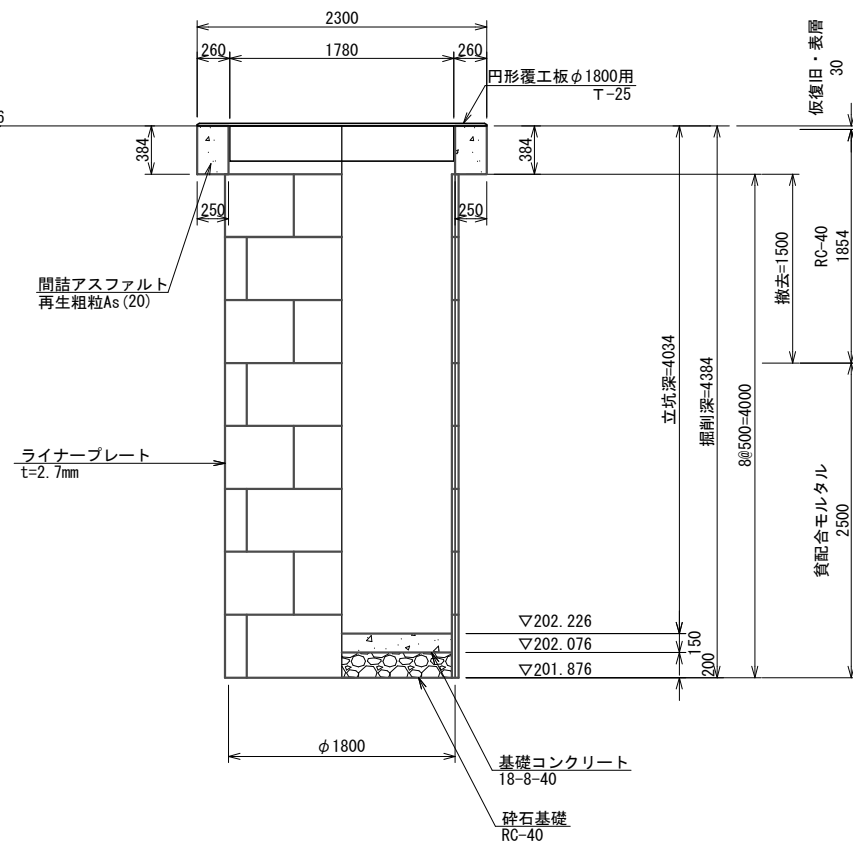
路面覆工平面図



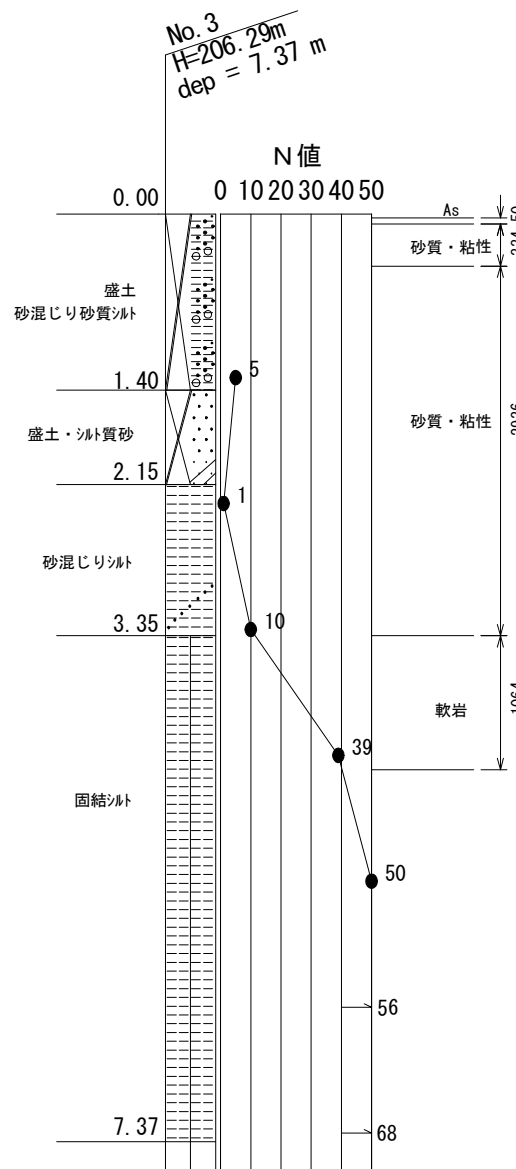
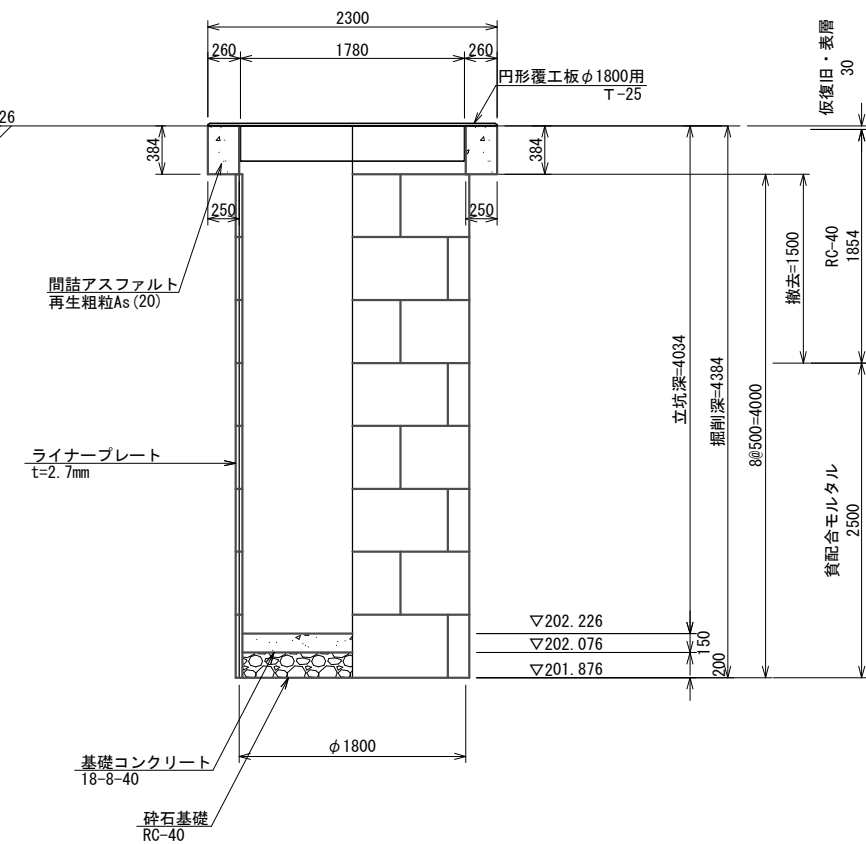
ライナープレート割付図



A-A断面図



B-B断面図

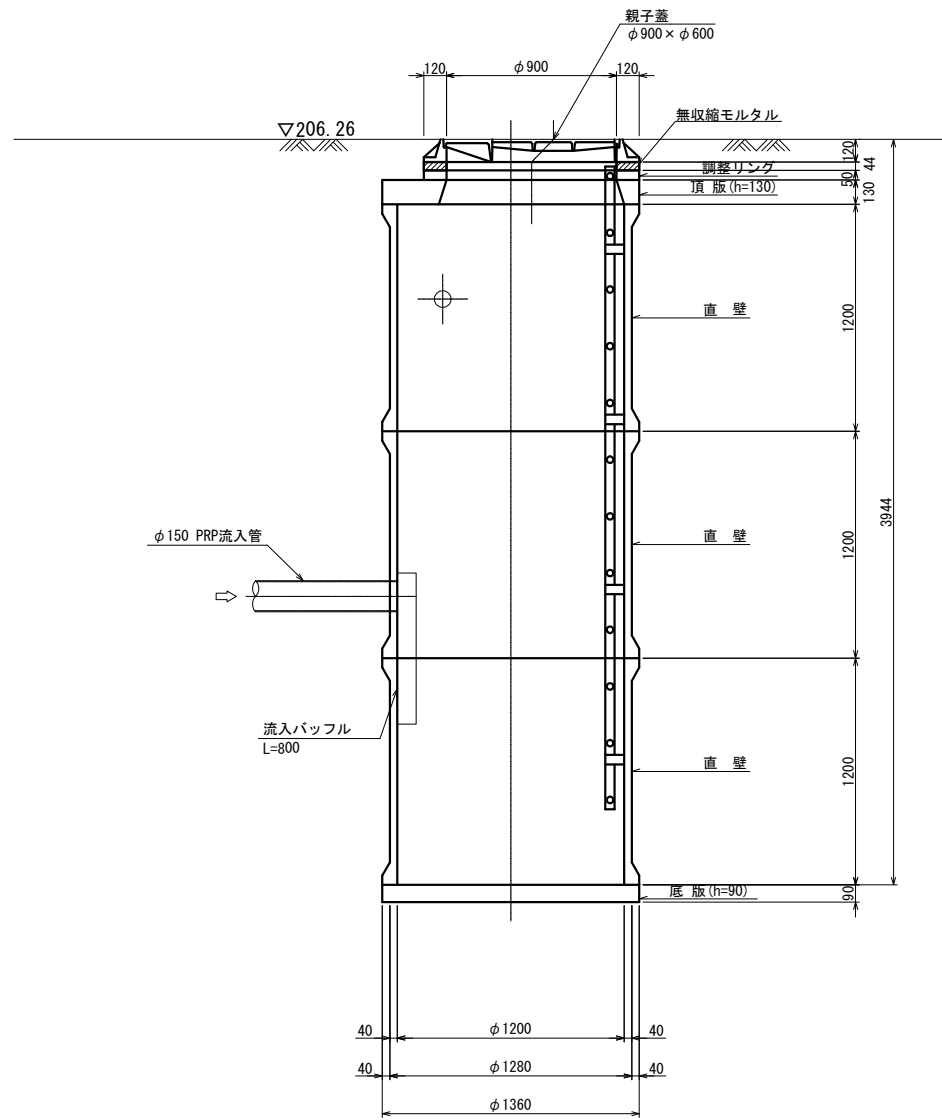


工事名	美1(その1)幹線・枝線 下水工事(美旗2工区)		
施工箇所名	名張市 美旗町中3番 地内		
図面の種類	639-2M1マンホールポンプ立坑構造図		
縮尺	S=1:30	図面番号	14
名張市			

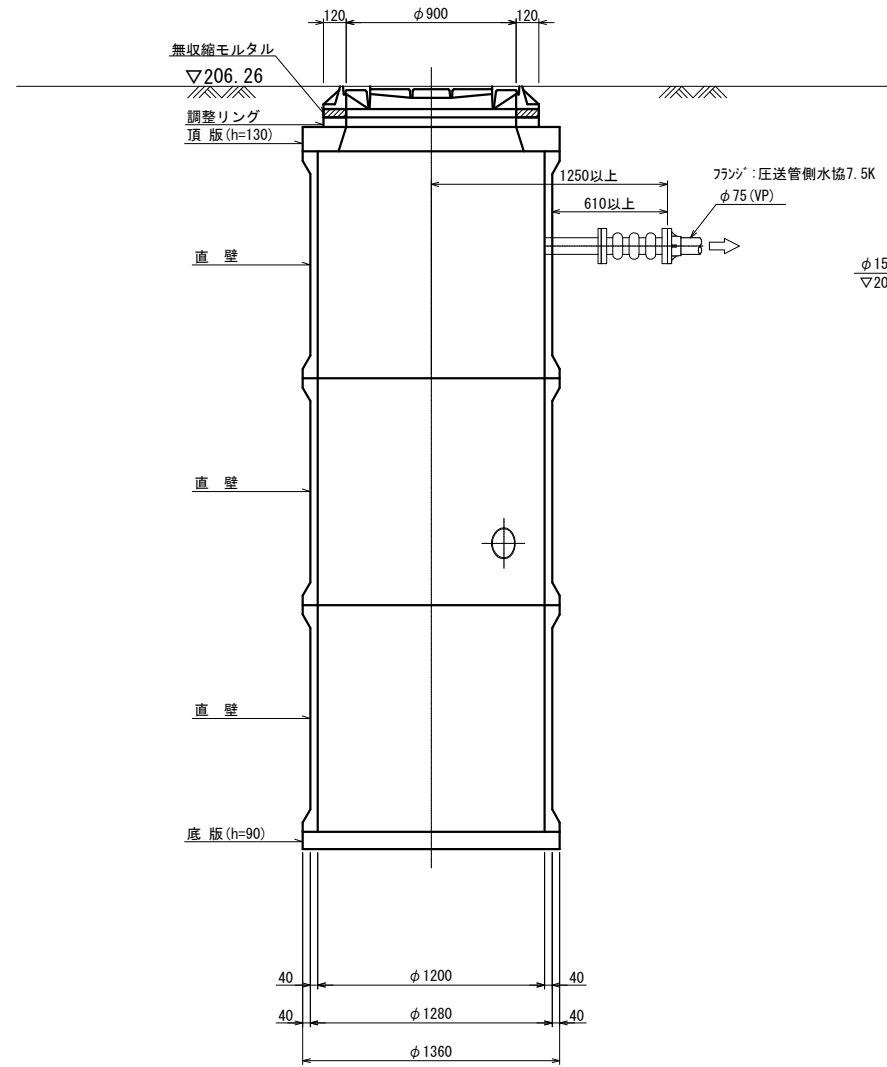
この図面は
50%縮小

639-2M1 組立2号レゾマンホール構造図

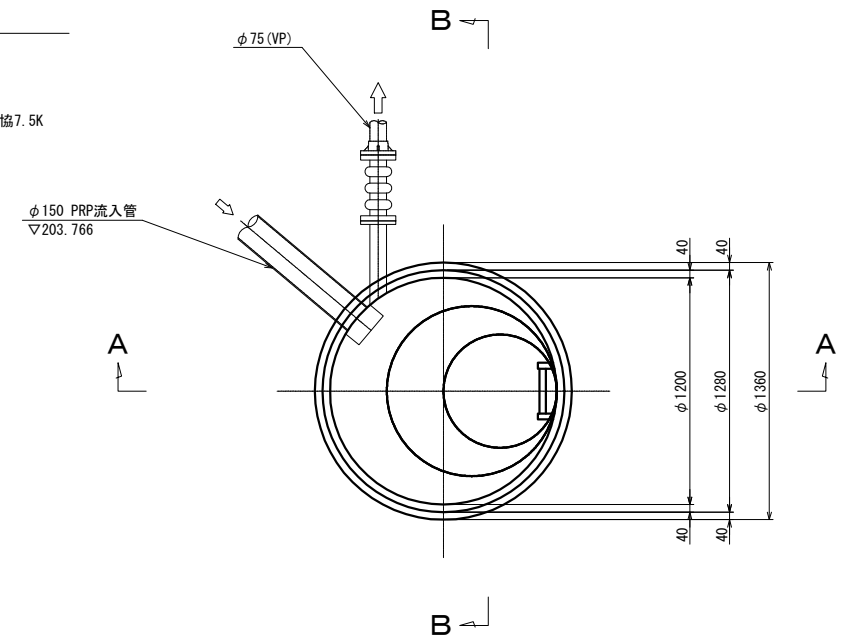
A-A 断面図 S=1:20



B-B 断面図 S=1:20



平面図 S=1:20

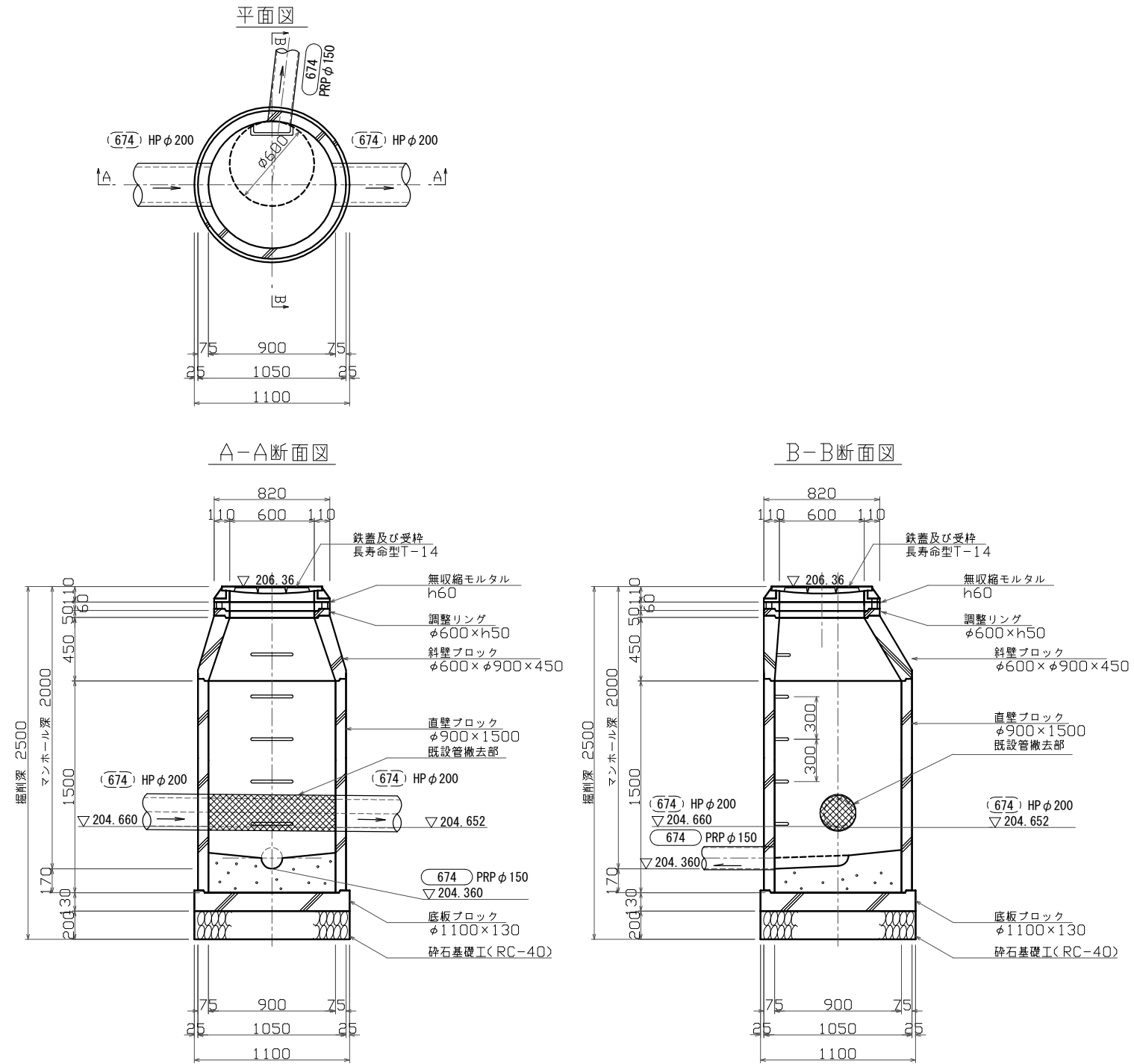


この図面は
50%縮小

工事名	美1(その1)幹線・枝線 下水工事(美旗2工区)		
施工箇所名	名張市 美旗町中3番 地内		
図面の種類	639-2M1 組立2号レゾマンホール構造図		
縮尺	S=1:20	図面番号	15
名 張 市			

674M1 組立1号割込マンホール構造図

S=1 : 20

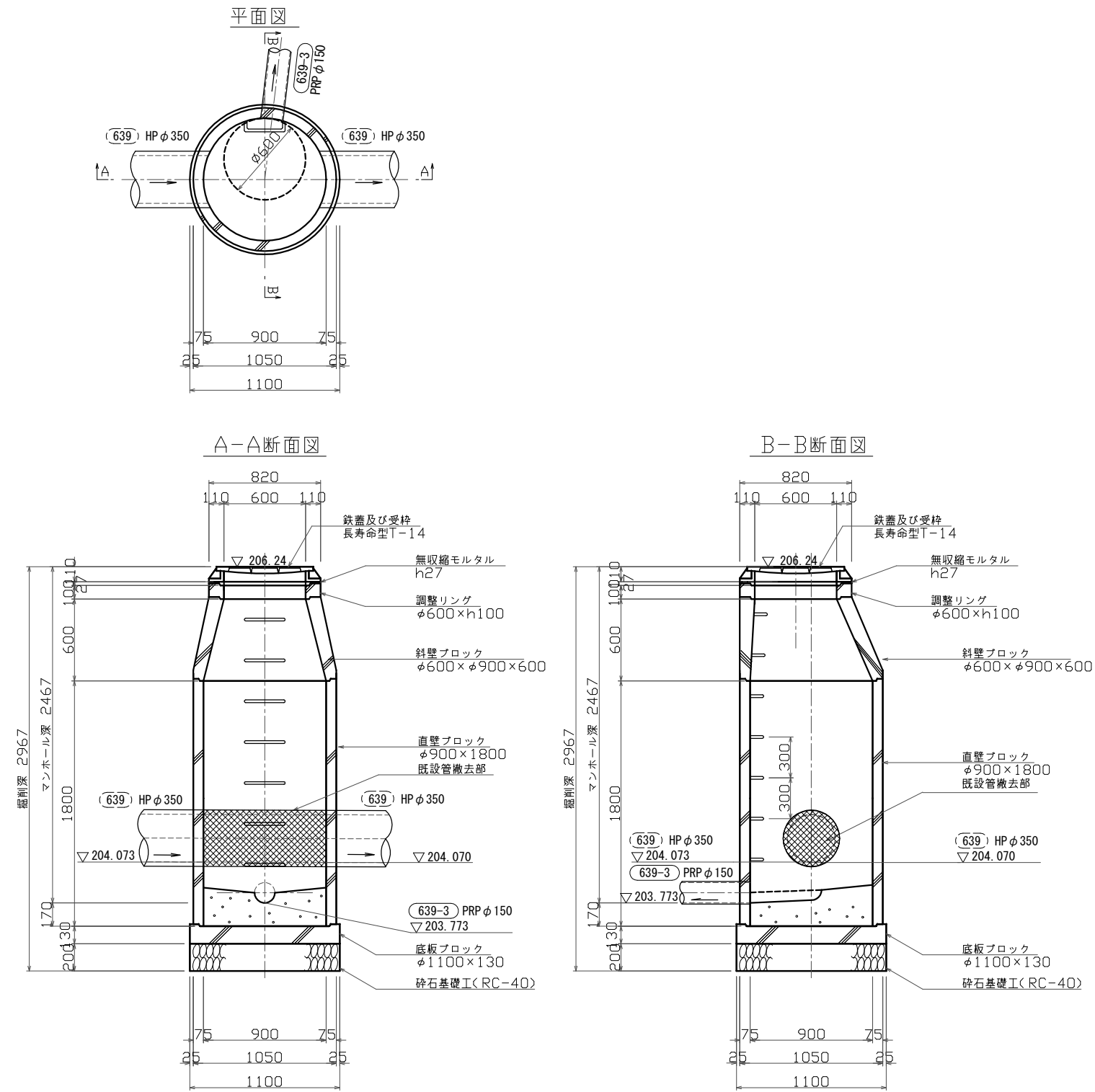


この図面は
50%縮小

工事名	美1(その1)幹線・枝線 下水工事(美旗2工区)		
施工箇所名	名張市 美旗町中3番 地内		
図面の種類	674M1 組立1号割込マンホール構造図		
縮尺	S=1:20	図面番号	16
名 張 市			

639-3M1 組立1号割込マンホール構造図

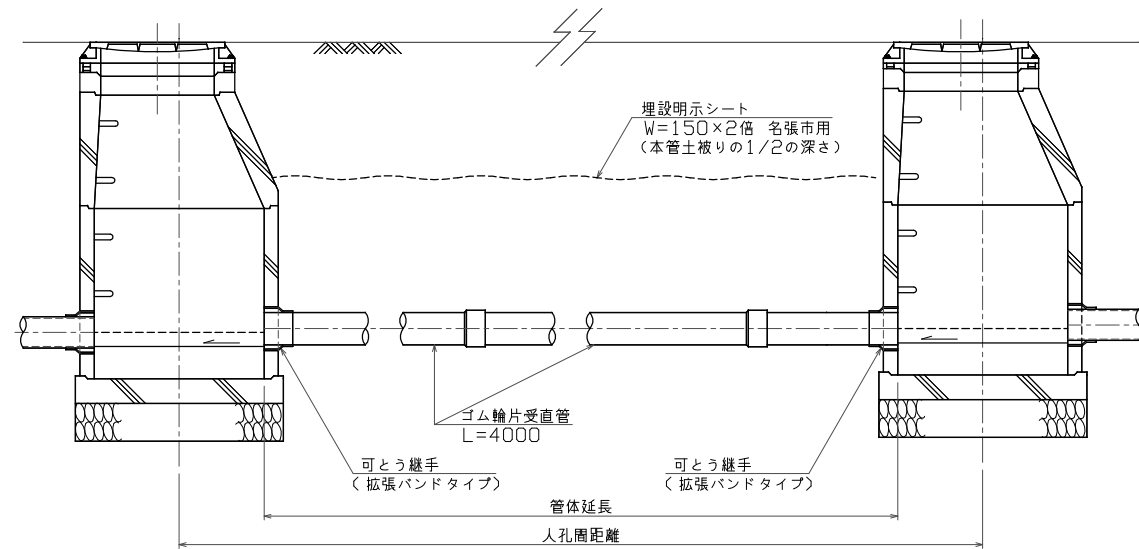
S=1 : 20



工事名	美1(その1)幹線・枝線 下水工事(美旗2工区)		
施工箇所名	名張市 美旗町中3番 地内		
図面の種類	639-3M1 組立1号割込マンホール構造図		
縮尺	S=1:20	図面番号	17
名 張 市			

この図面は
50%縮小

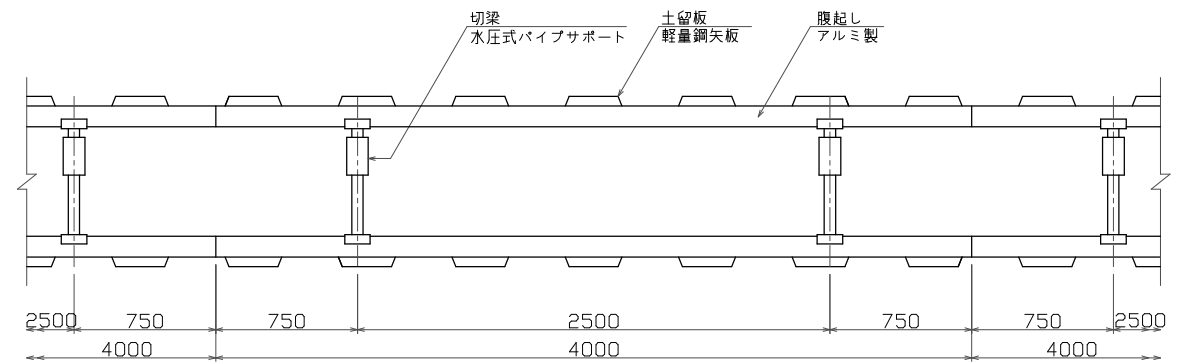
管布設標準図



管体延長 = 人孔間距離 - 人孔内径
 管本数 = 管体延長 ÷ 管定尺長

土留工標準図

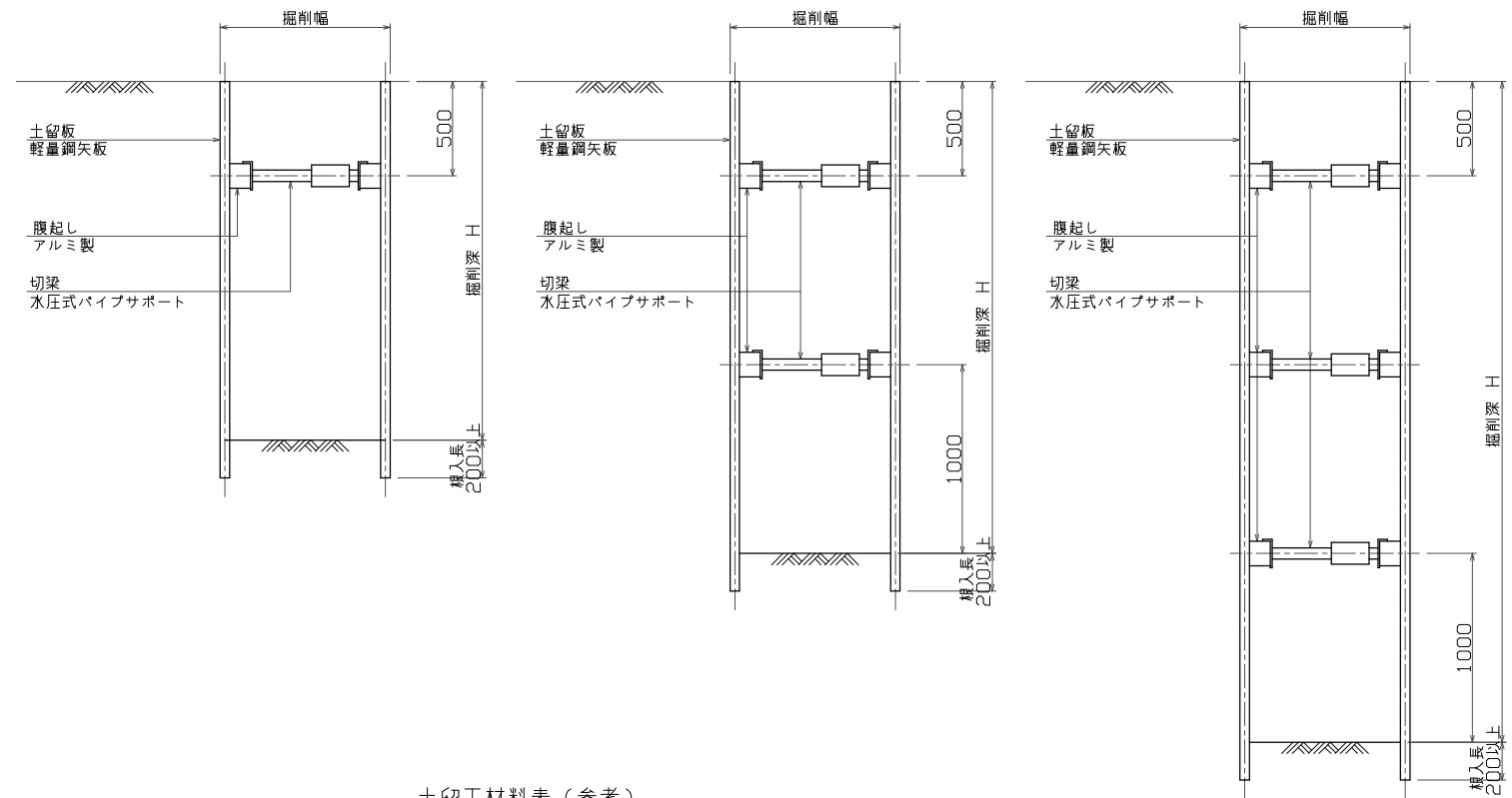
平面図



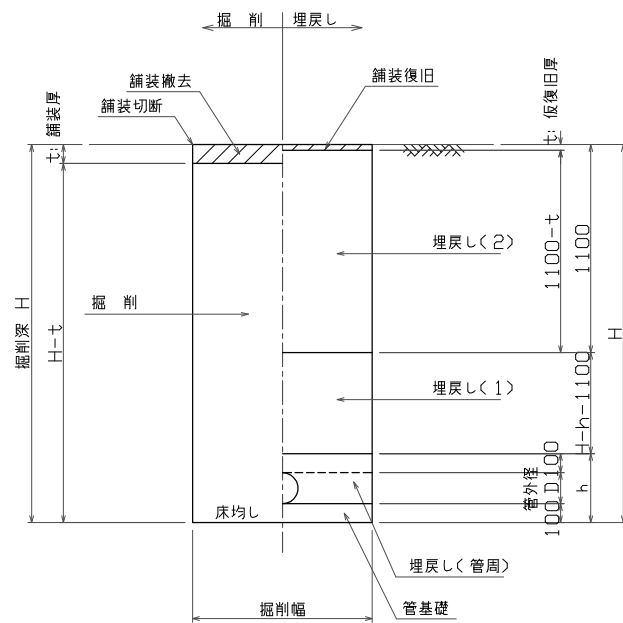
支保工 1 段
 1.50 < H ≤ 2.00m

支保工 2 段
 2.00 < H ≤ 3.50m

支保工 3 段
 3.50 < H ≤ 3.80m



土工定規図



掘削幅表

管径	土留め無し				土留め有り			
	VU		PRP		バックホウ		バックホウ	
	管外径	厚さ	管外径	厚さ	0.08	0.13	0.28	0.45
150	165	8	171	11	750		850	900
200	216	8	229	15	850	900	950	1050
250	267	9	286	18	900		1000	
300	318	9	344	22	950		1050	
350	370	10	401	26	1000		1100	

埋戻し材料表

	国・県道	市道	その他道路
埋戻し(2)	RC-40	RC-40	流用良質土 またはRC-40
埋戻し(1)	RC-40	流用良質土 またはRC-40	流用良質土 またはRC-40
埋戻し(管周) 管基礎	VU HP	砂	
	PRP	砂またはS-13	

現場状況や道路管理者との協議により変更する場合がある。

土留工材料表(参考)

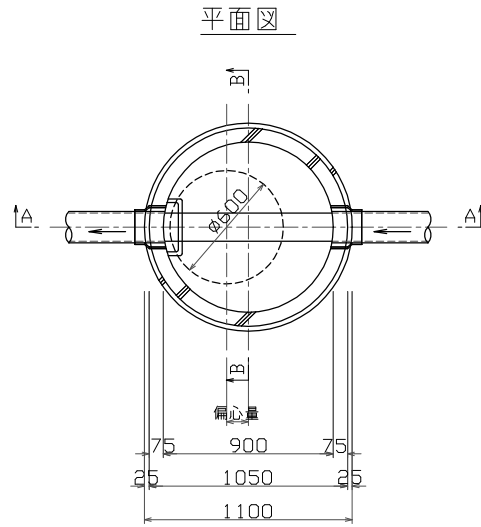
平均掘削深	土留材		支保材	
	軽量鋼矢板長 (W=333mm)	段数	部材	
1.50 < H ≤ 1.80	2.0m	1	アルミ腹起し材 断面係数 Z=120cm ³ 以上	
1.80 < H ≤ 2.00	2.5m			
2.00 < H ≤ 2.30	2.5m			
2.30 < H ≤ 2.80	3.0m	2	切梁サポート材 許容圧縮荷重 W=7.5t 以上	
2.80 < H ≤ 3.30	3.5m			
3.30 < H ≤ 3.50	4.0m			
3.50 < H ≤ 3.80	4.0m			

この図面は
50%縮小

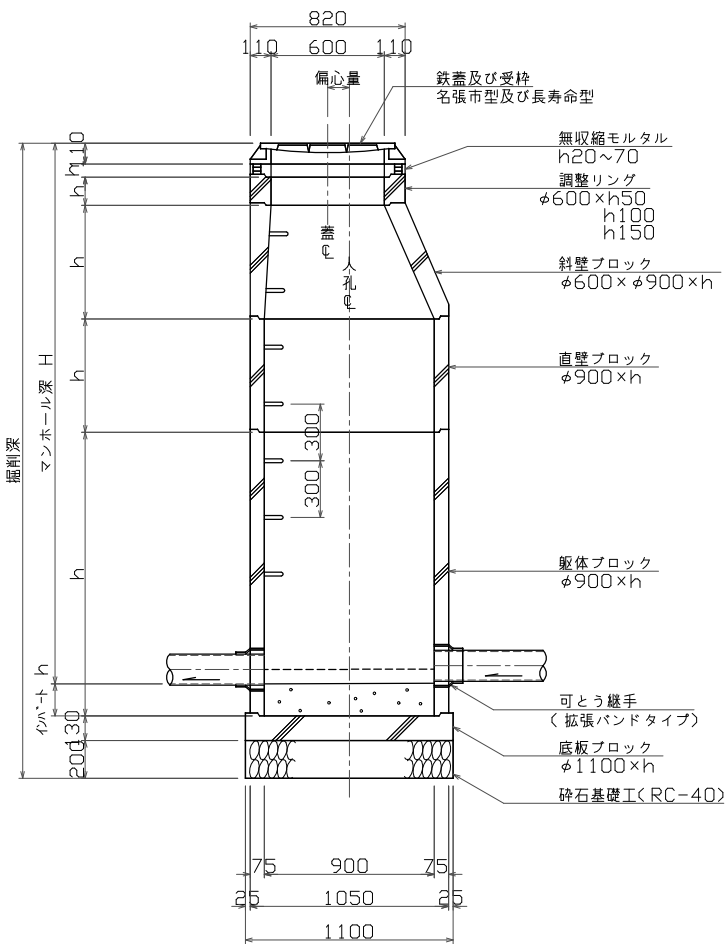
工事名	美1(その1)幹線・枝線 下水工事(美旗2工区)
施工箇所名	名張市 美旗町中3番 地内
図面の種類	管渠開削工標準図
縮尺	S=1:20 図面番号 18
名 張 市	

設置標準図

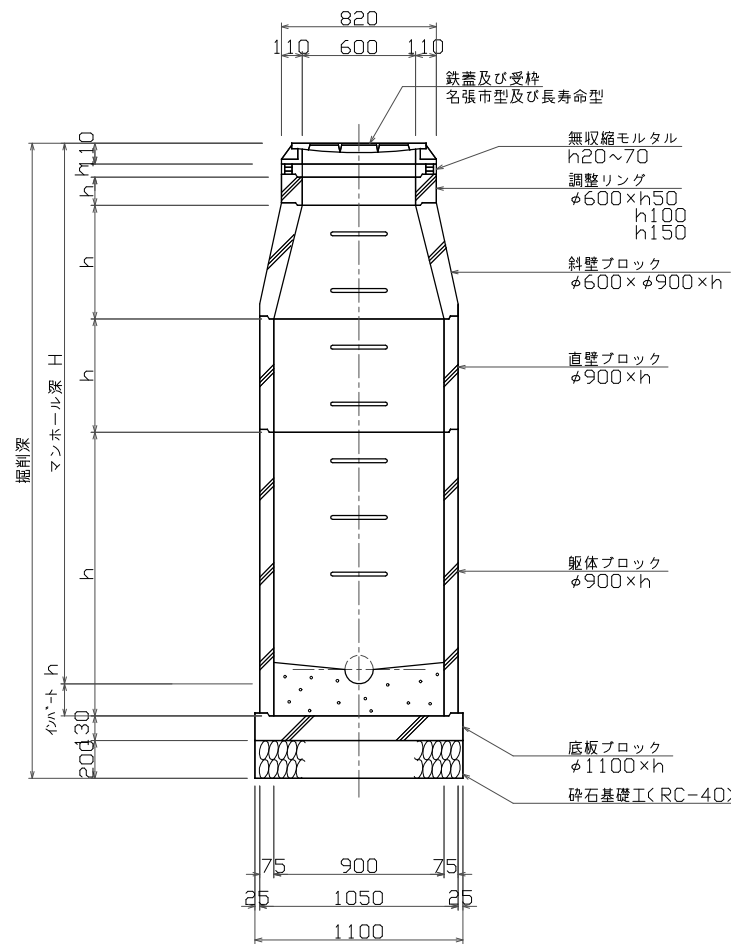
副管標準図



A-A断面図



B-B断面図

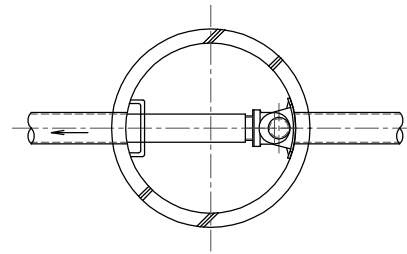


有効高さ、偏心量の例

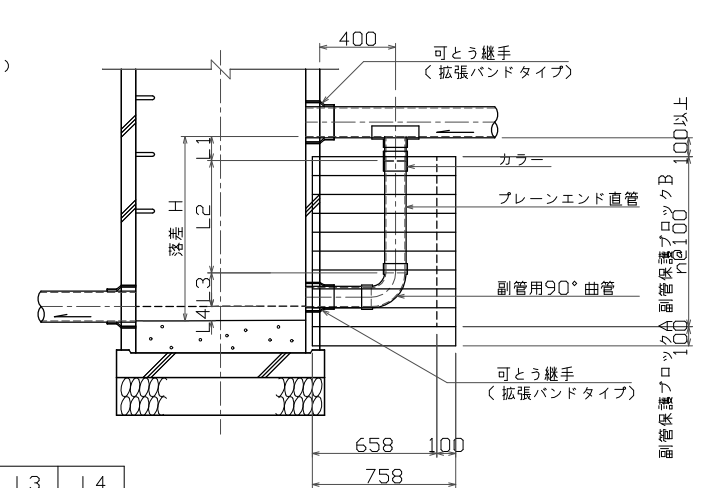
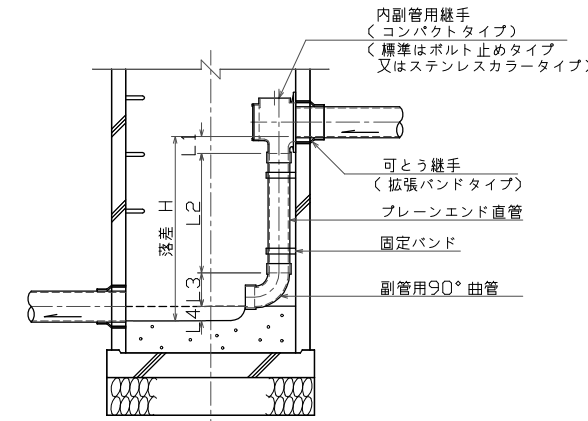
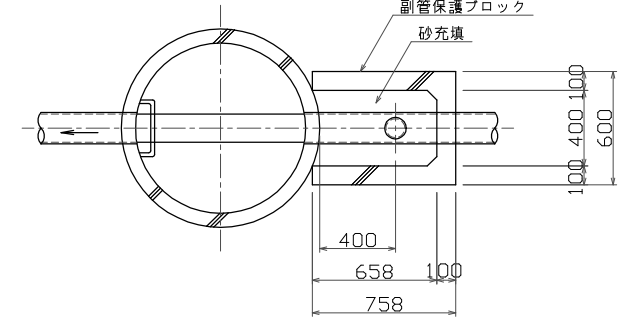
製品名(順不同)	斜壁ブロック	直壁ブロック	躯体ブロック	底板	コンパクト	掘削深 (人孔深+)	偏心量
コネクホール	150, 300, 450, 600	300~2400<300t'xf>	600~2400<300t'xf>	130	170	+500	115
バイコンマンホール	150, 300, 450, 600	200, 300~1800<300t'xf>	900, 700~1900<300t'xf>	<100>	200	+500	130
パワーホール	150, 300, 450, 600	300~1800<300t'xf>	600~1800<300t'xf>	130	160	+490	115
プレホール	150, 300, 450, 600	150, 300~2400<300t'xf>	600~2400<300t'xf>	130	160	+490	115
ユニホール	150, 300, 450, 600	300~1800<300t'xf>	600~1800<300t'xf>	130	170	+500	115
ユニックスホール	150, 300, 450, 600	300~1800<300t'xf>	730~1930<300t'xf>	<130>	170	+500	115

底板寸法が() 付きの物は底板付躯体の製品で、底板の寸法は躯体ブロック寸法に含む。

内副管



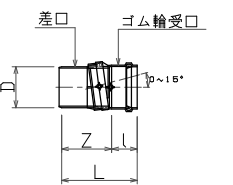
外副管



本管径	副管径	L1				L3	L4
		内副管 *ボルト止め	コンパクトタイプ	ステンレスカラー	外副管		
150	100	90	205	120	178	75	
200	150	61	230	140	245	100	
250	200	-	-	160	296	125	
300	200	-	-	160	296	150	
350	200	-	-	160	296	175	

* 内副管のL1は参考値である

V型自在継手



呼び径	D	L	l	Z
150	165	375	165	210
200	216	425	185	240
250	267	505	205	300

- ・適用管径は内径600mm以下の中間点、450mm以下の合点とする。
- ・マンホール深は5.00mまでとする。
- ・落差が0.60m以上である場合は副管を設置する。
- ・副管は内副管(コンパクトタイプ)を標準とするが、管径により継手製品が無い場合や多数の副管が付く場合は別途検討する。
- ・落差が3.80m以上である場合はマンホール底部の洗掘防止及び下水の飛散防止を考慮し副管以外も含め検討する。
- ・鉄蓋は名張市標準型及び長寿命型とし、国県道・1級市道・緊急輸送路指定路線はT-25、その他の路線はT-14を設置する。
- ・鉄蓋は不法開放防止性能、圧力解放耐揚圧性能付きとし、マンホール深2.0m以上の箇所には転落防止梯子を設置する。
- ・鉄蓋は、道路の屈曲部、交差点付近、勾配の大きい道路は長寿命型とする。
- ・鉄蓋の高さ調整は、舗装仕上り高に整合させ無収縮モルタルで行う。
- ・流入管の角度表示は流出管を基準として時計回りに角度を認む。
- ・本管勾配が30分/100m以上の場合は、V型自在継手を使用すること。但し、流出管の場合は短管(400mm)+V型自在継手とする。

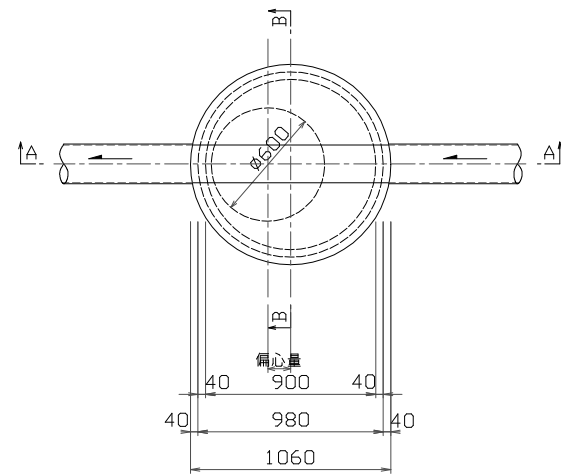
この図面は50%縮小

工事名	美1(その1)幹線・枝線 下水工事(美旗2工区)
施工箇所名	名張市 美旗町中3番 地内
図面の種類	1号組立マンホール標準図 (コンクリート製)
縮尺	S=1:20 図面番号 19
名 張 市	

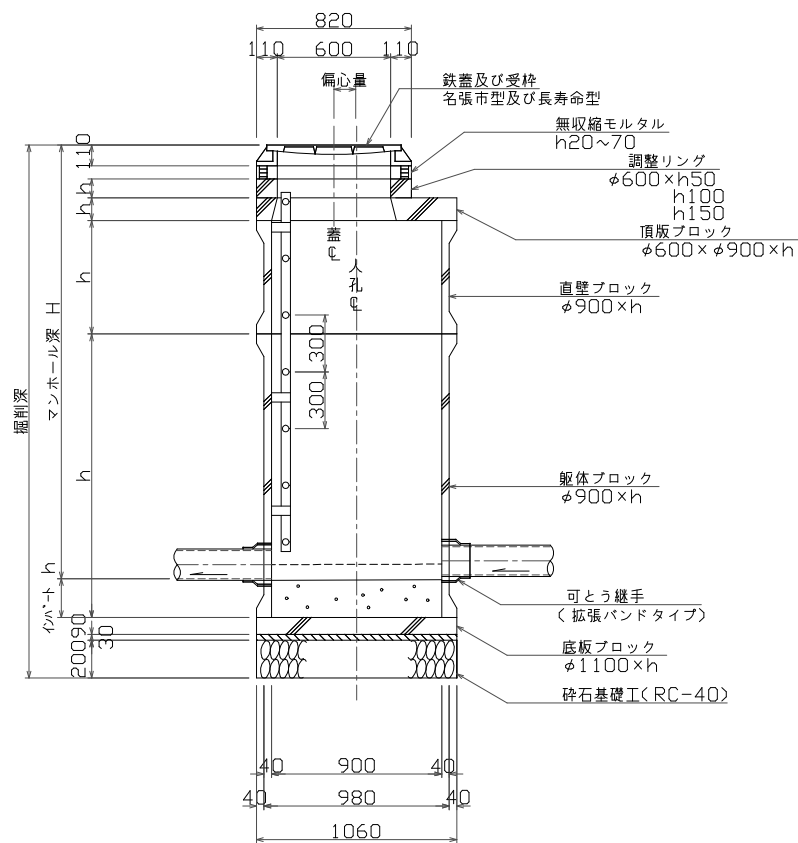
設置標準図

副管標準図

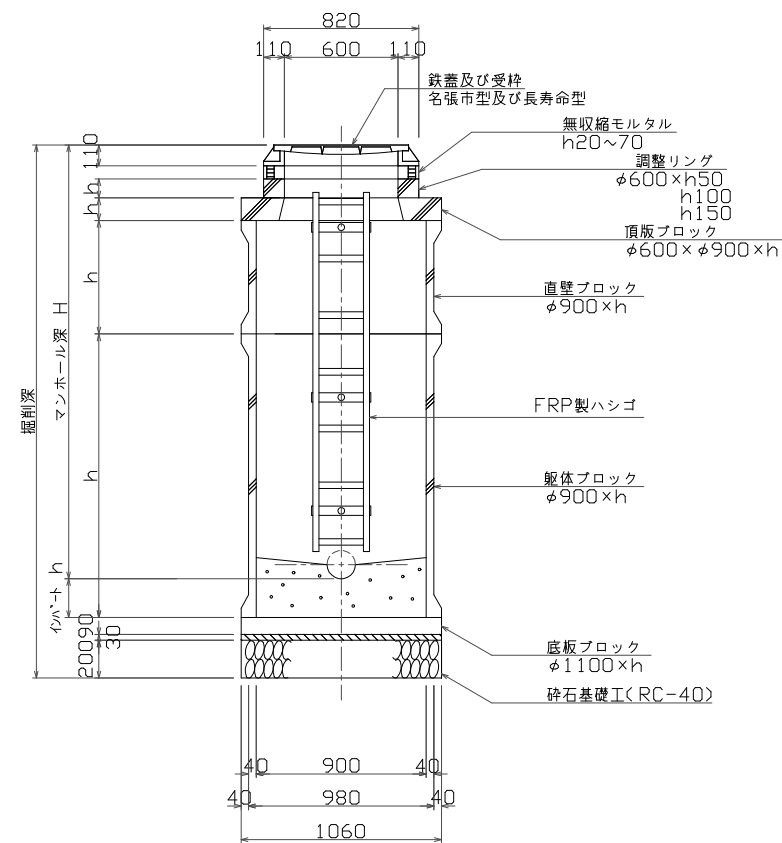
平面図



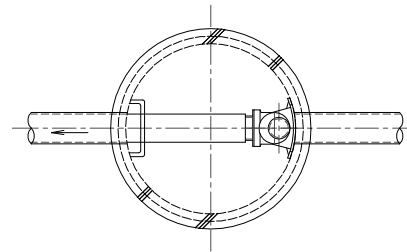
A-A断面図



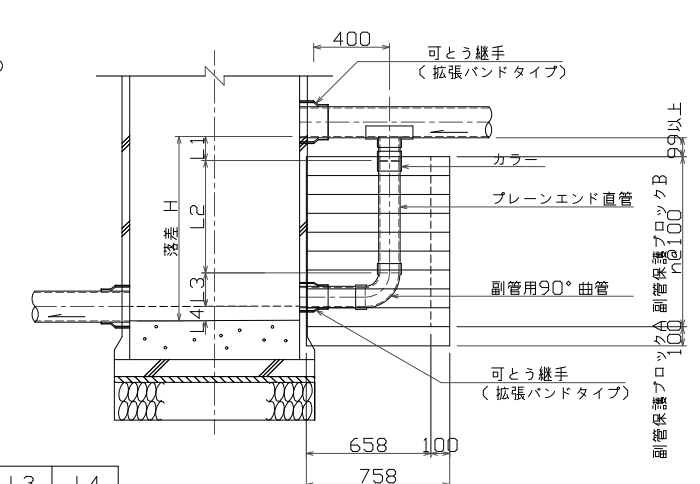
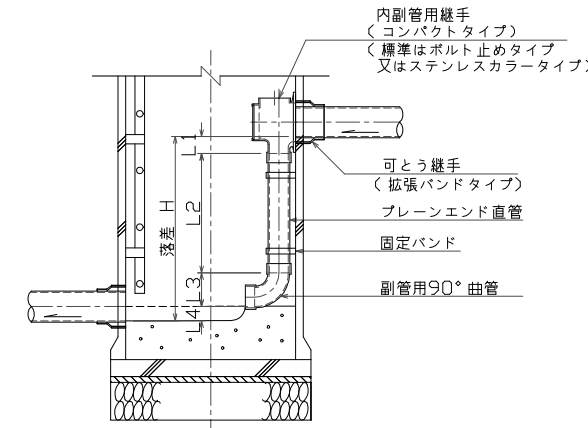
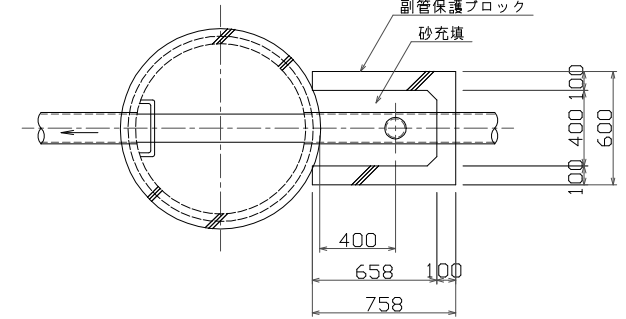
B-B断面図



内副管



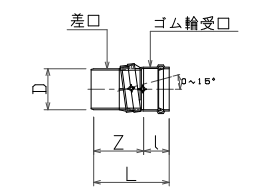
外副管



本管径	副管径	L1				L3	L4
		内副管	外副管				
150	100	90	205	120	178	75	
200	150	61	230	140	245	100	
250	200	-	-	160	296	125	
300	200	-	-	160	296	150	
350	200	-	-	160	296	175	

* 内副管のL1は参考値である

V型自在継手



呼び径	D	L	l	Z
150	165	375	165	210
200	216	425	185	240
250	267	505	205	300

- ・適用管径は内径600mm以下の中間点、450mm以下の合合点とする。
- ・マンホール深は5.00mまでとする。
- ・落差が0.60m以上である場合は副管を設置する。
- ・副管は内副管(コンパクトタイプ)を標準とするが、管径により継手製品が無い場合や多数の副管が付く場合は別途検討する。
- ・落差が3.80m以上である場合はマンホール底部の洗掘防止及び下水の飛散防止を考慮し副管以外も含め検討する。
- ・鉄蓋は名張市標準型及び長寿命型とし、国道・1級市道・緊急輸送路指定路線はT-25、その他の路線はT-14を設置する。
- ・鉄蓋は不法開放防止性能、圧力解放耐圧性能付きとし、マンホール深2.0m以上の箇所には転落防止梯子を設置する。
- ・鉄蓋は、道路の屈曲部、交差点付近、勾配の大きい道路は長寿命型とする。
- ・鉄蓋の高さ調整は、舗装仕上り高に整合させ無収縮モルタルで行う。
- ・流入管の角度表示は流出管を基準として時計回りに角度を記す。
- ・本管勾配が30分/100m以上の場合は、V型自在継手を使用すること。但し、流出管の場合は短管(400mm)+V型自在継手とする。

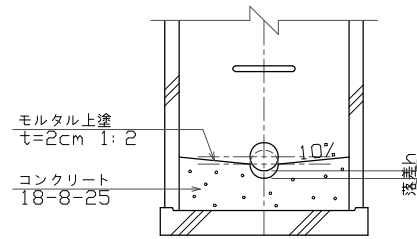
有効高さ、偏心量の例

製品名(順不同)	調整リング	頂板	直壁ブロック	躯体ブロック	底板	マンホール深	埋設深(入孔深+)	偏心量
レジンマンホール	50, 100, 150	120	300, 600, 900, 1200, 1500	600, 900, 1200, 1500	90	180	+500	120

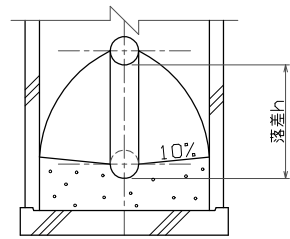
この図面は50%縮小

工事名	美1(その1)幹線・枝線 下水工事(美旗2工区)		
施工箇所名	名張市 美旗町中3番 地内		
図面の種類	1号組立マンホール標準図 (レジンコンクリート製)		
縮尺	S=1:20	図面番号	20
名 張 市			

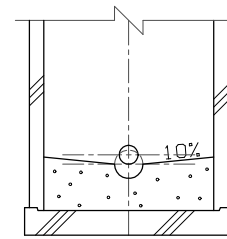
落差が小さい場合
($h \leq \text{流出管径の} 1/2$)



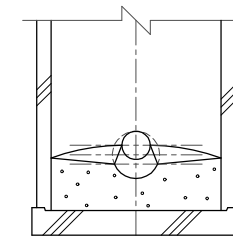
落差が大きい場合
($\text{流出管径の} 1/2 < h < 60\text{cm}$)



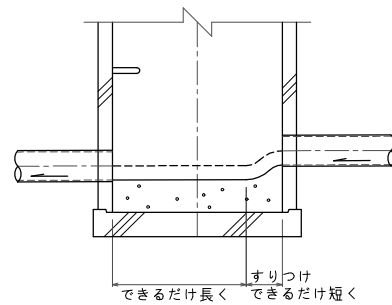
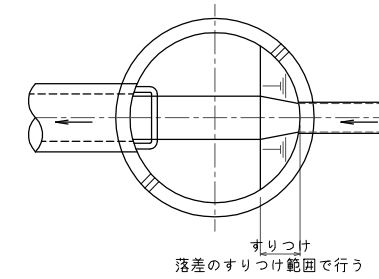
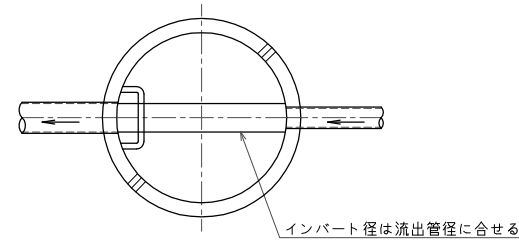
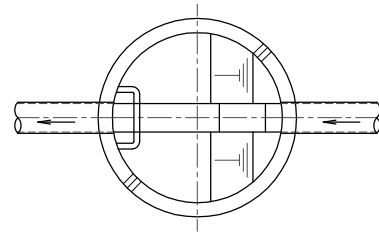
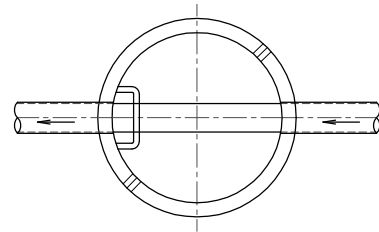
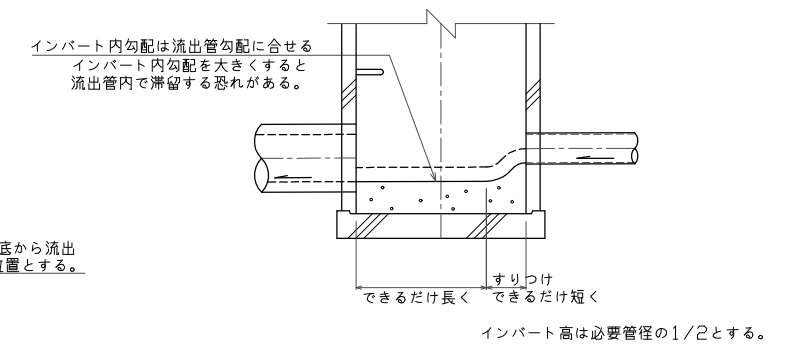
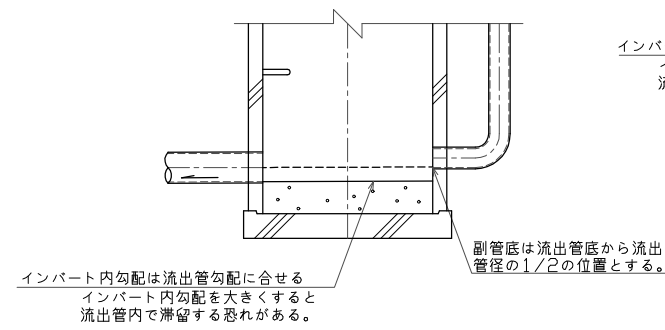
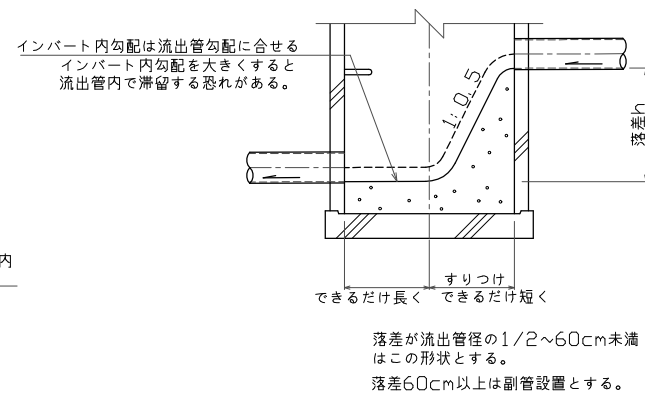
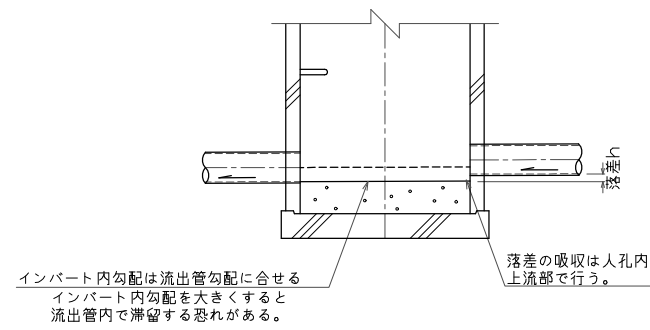
副管を設置する場合
($60\text{cm} \leq h$)



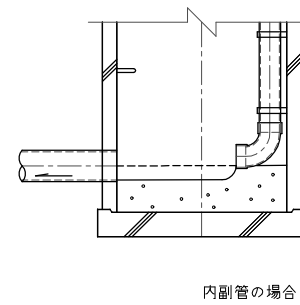
施工上管径を大きくした場合
(推進工法等施工上の理由で必要管径より管径を大きくした場合)



インバート高は必要管径の1/2とする。

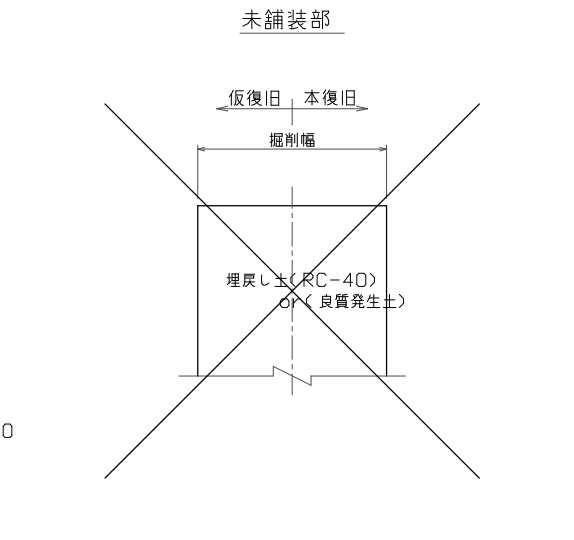
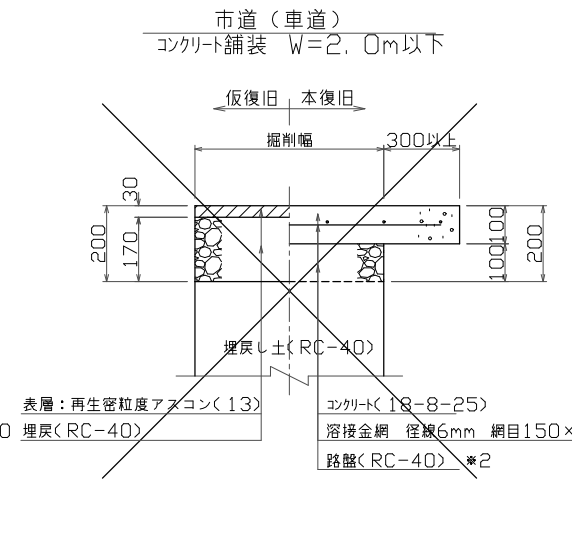
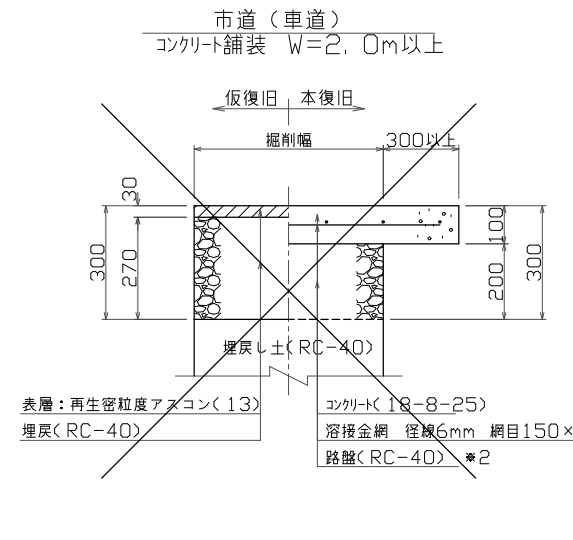
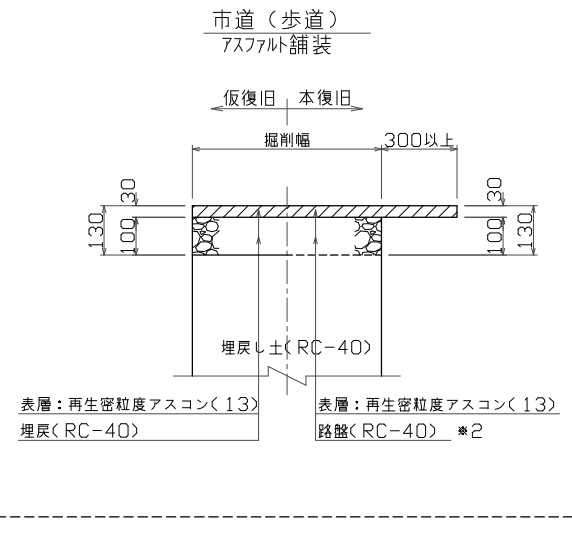
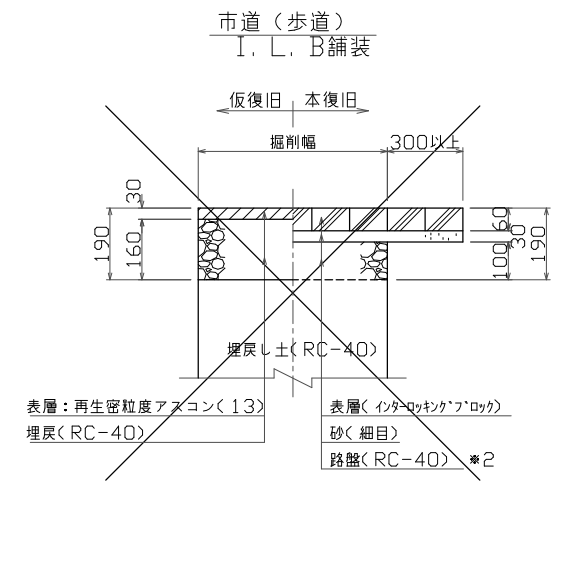
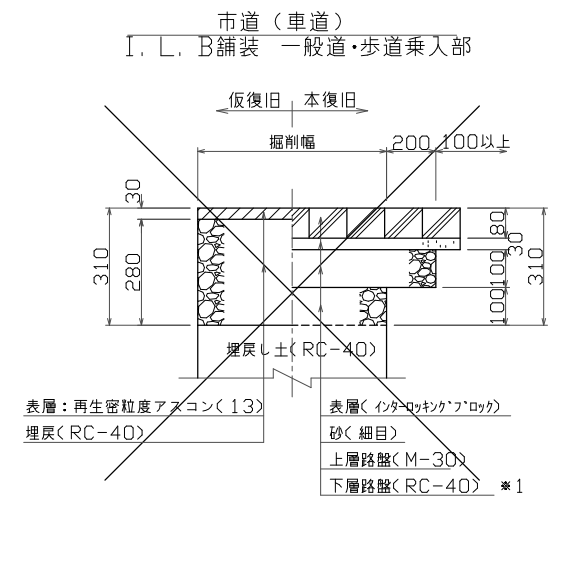
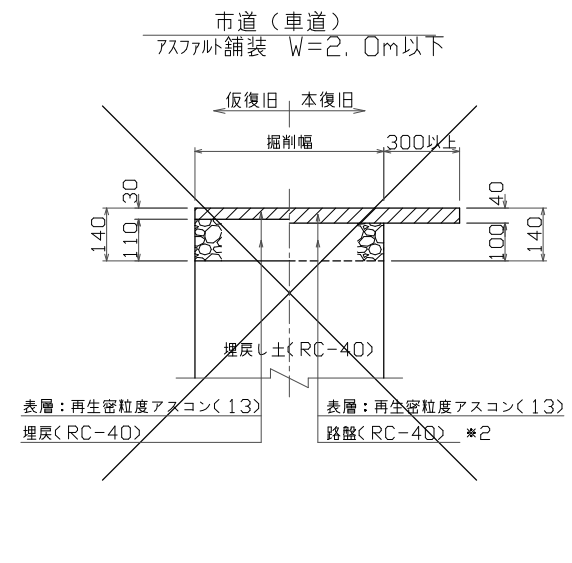
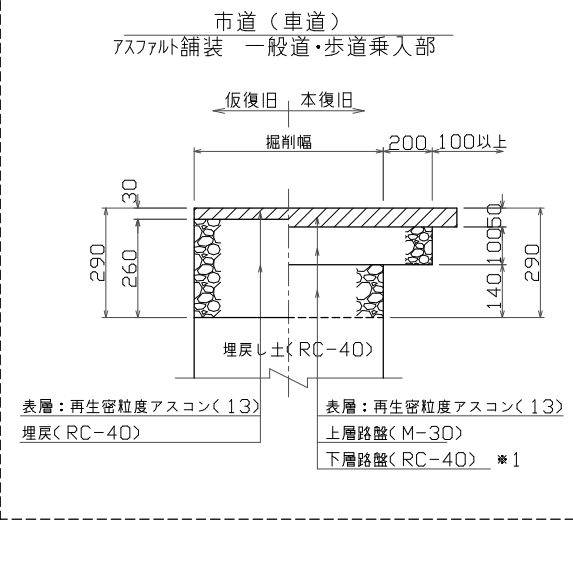
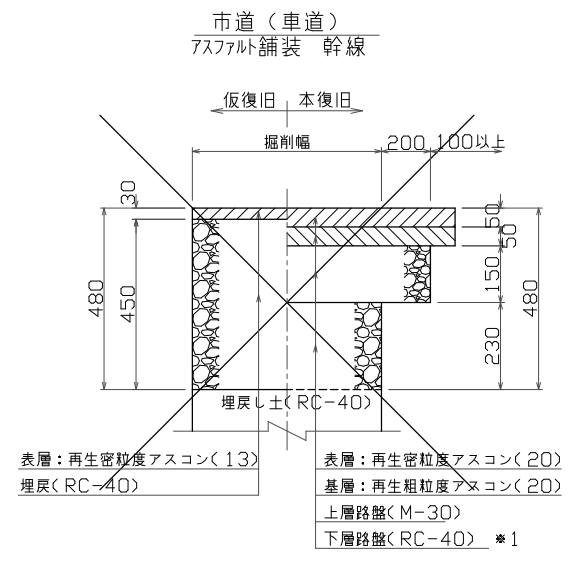
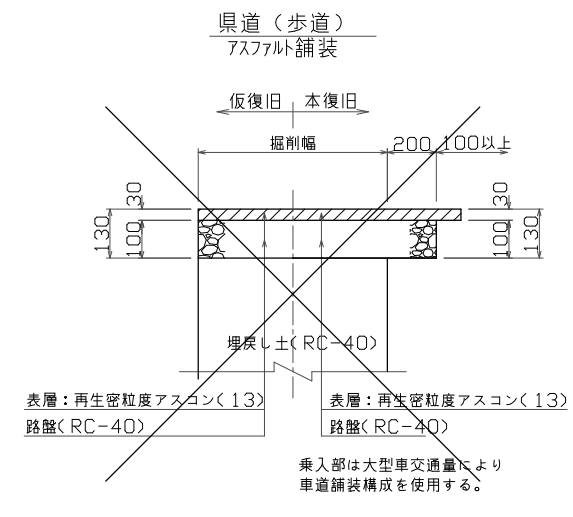
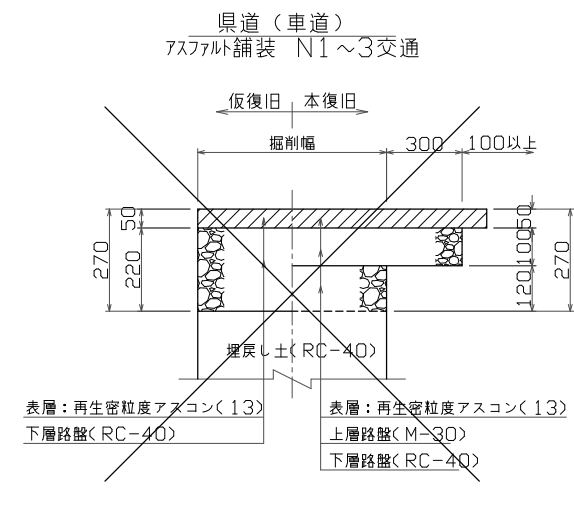
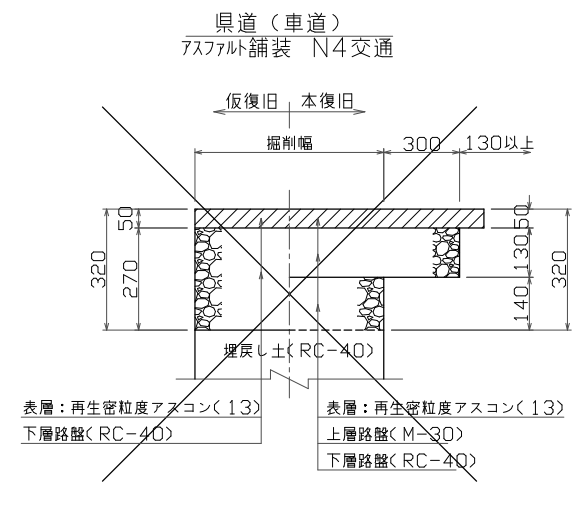
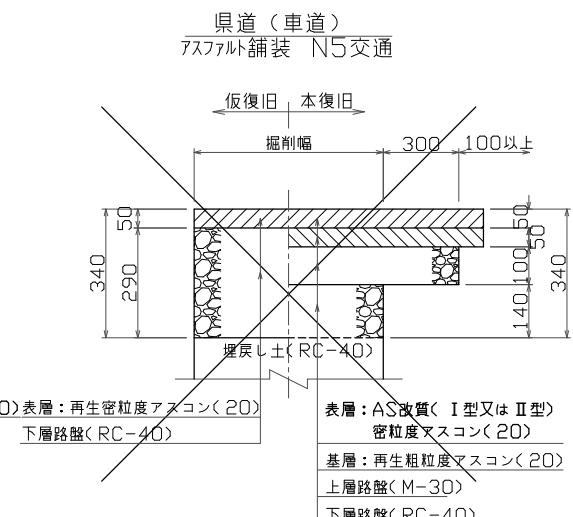
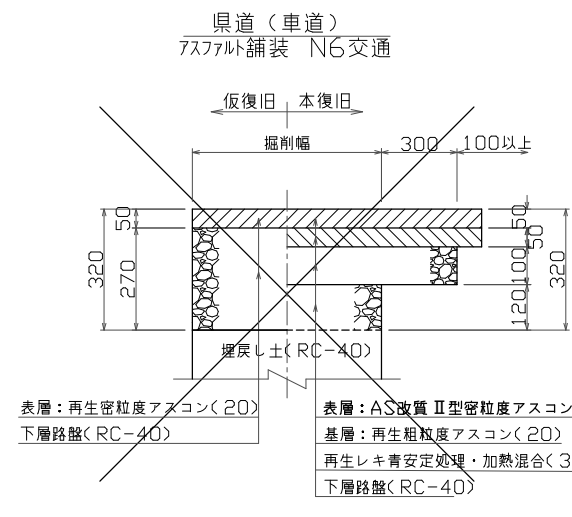


落差があまり大きくない場合でもすりつけは勾配1:0.5以内で最小範囲で行うこと。



この図面は
50%縮小

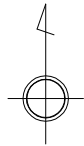
工事名	美1(その1)幹線・枝線 下水工事(美旗2工区)		
施工箇所名	名張市 美旗町中3番 地内		
図面の種類	マンホール底部工標準図		
縮尺	S=1:20	図面番号	21
名 張 市			



*1 仮復旧時の埋戻<RC-40>をもって下層路盤<RC-40>と見なす。
*2 仮復旧時の埋戻<RC-40>をもって路盤<RC-40>と見なす。

この図面は
50%縮小

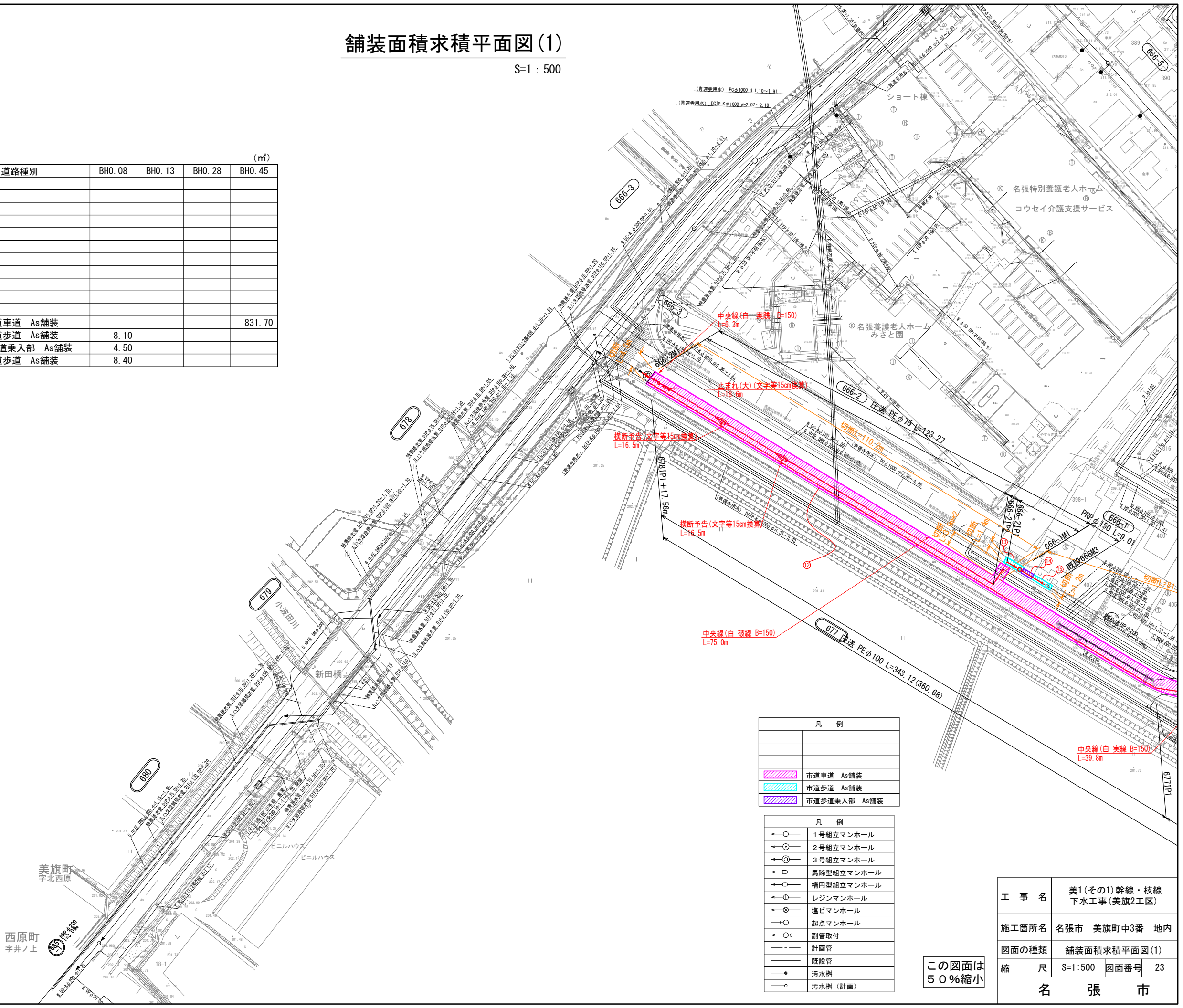
工事名	美1(その1)幹線・枝線 下水工事(美旗2工区)		
施工箇所名	名張市 美旗町中3番 地内		
図面の種類	舗装構成図		
縮尺	Non	図面番号	22
名 張 市			



舗装面積求積平面図(1)

S:1 : 500

番号	路線番号	補助・単独	道路種別	(m ²)			
				BHO. 08	BHO. 13	BHO. 28	BHO. 45
12	677	補助	市道車道 As舗装				831.70
13	666-2	補助	市道歩道 As舗装	8.10			
14	666-1	補助	市道歩道乗入部 As舗装	4.50			
15	666-1	補助	市道歩道 As舗装	8.40			



	市道車道 As舗装
	市道歩道 As舗装
	市道歩道乗入部 As舗装

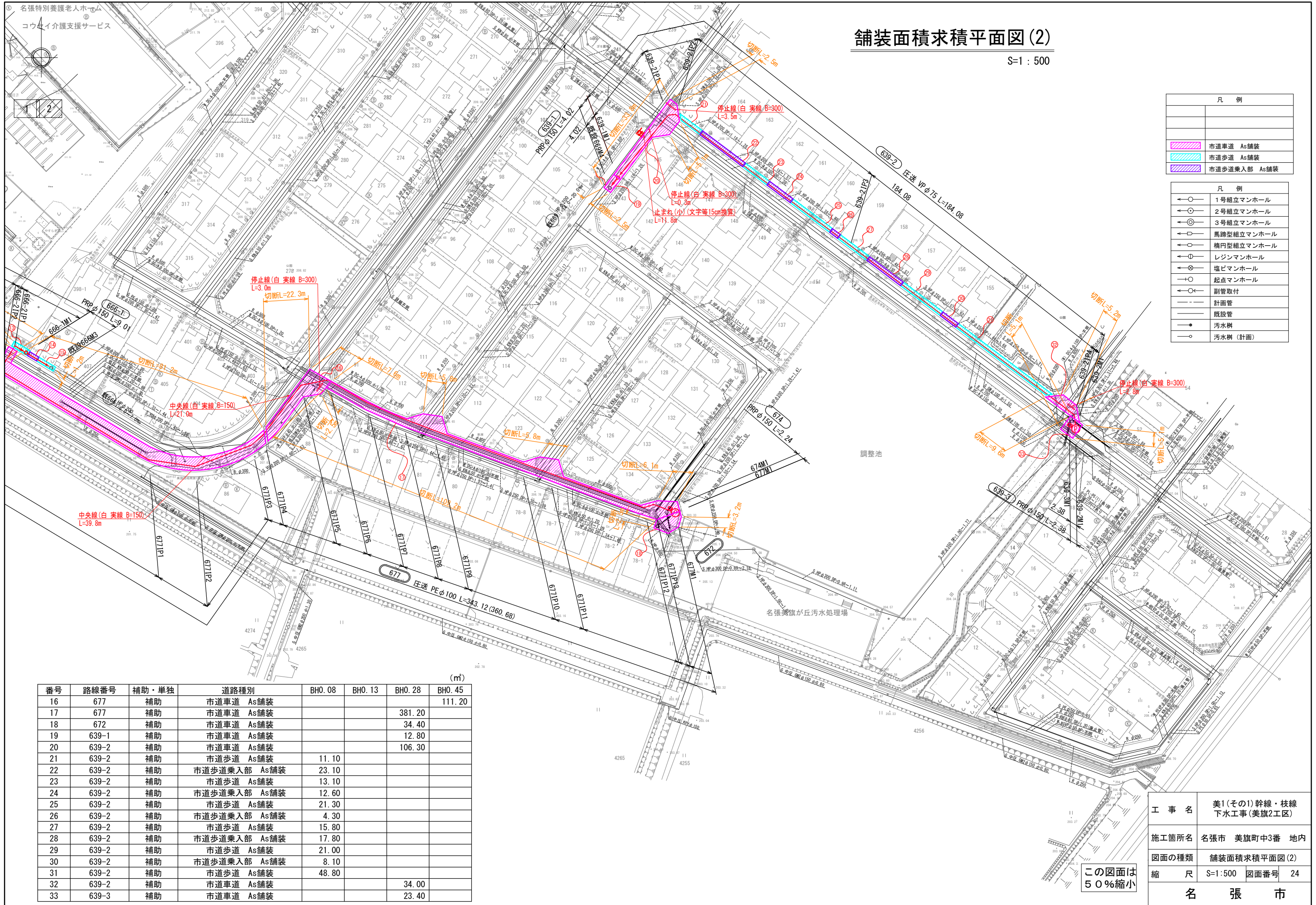
	1号組立マンホール
	2号組立マンホール
	3号組立マンホール
	馬蹄型組立マンホール
	構内型組立マンホール
	レジンマンホール
	塩ビマンホール
	起点マンホール
	副管取付
	計画管
	既設管
	汚水樹
	汚水樹(計画)

この図面は50%縮小

工事名	美1(その1)幹線・枝線 下水工事(美旗2工区)
施工箇所名	名張市 美旗町中3番 地内
図面の種類	舗装面積求積平面図(1)
縮尺	S=1:500 図面番号 23
名 張 市	

舗装面積求積平面図(2)

S:1 : 500



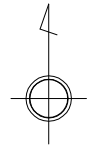
凡 例	
	市道車道 As舗装
	市道歩道 As舗装
	市道歩道乗入部 As舗装

凡 例	
	1号組立マンホール
	2号組立マンホール
	3号組立マンホール
	馬蹄型組立マンホール
	楕円型組立マンホール
	レジンマンホール
	塩ビマンホール
	起点マンホール
	副管取付
	計画管
	既設管
	汚水樹
	汚水樹(計画)

番号	路線番号	補助・単独	道路種別	(m)			
				BH0.08	BH0.13	BH0.28	BH0.45
16	677	補助	市道車道 As舗装				111.20
17	677	補助	市道車道 As舗装			381.20	
18	672	補助	市道車道 As舗装			34.40	
19	639-1	補助	市道車道 As舗装			12.80	
20	639-2	補助	市道車道 As舗装			106.30	
21	639-2	補助	市道歩道 As舗装	11.10			
22	639-2	補助	市道歩道乗入部 As舗装	23.10			
23	639-2	補助	市道歩道 As舗装	13.10			
24	639-2	補助	市道歩道乗入部 As舗装	12.60			
25	639-2	補助	市道歩道 As舗装	21.30			
26	639-2	補助	市道歩道乗入部 As舗装	4.30			
27	639-2	補助	市道歩道 As舗装	15.80			
28	639-2	補助	市道歩道乗入部 As舗装	17.80			
29	639-2	補助	市道歩道 As舗装	21.00			
30	639-2	補助	市道歩道乗入部 As舗装	8.10			
31	639-2	補助	市道歩道 As舗装	48.80			
32	639-2	補助	市道車道 As舗装			34.00	
33	639-3	補助	市道車道 As舗装			23.40	

工事名	美1(その1)幹線・枝線 下水工事(美旗2工区)
施工箇所名	名張市 美旗町中3番 地内
図面の種類	舗装面積求積平面図(2)
縮 尺	S=1:500 図面番号 24
名 張 市	

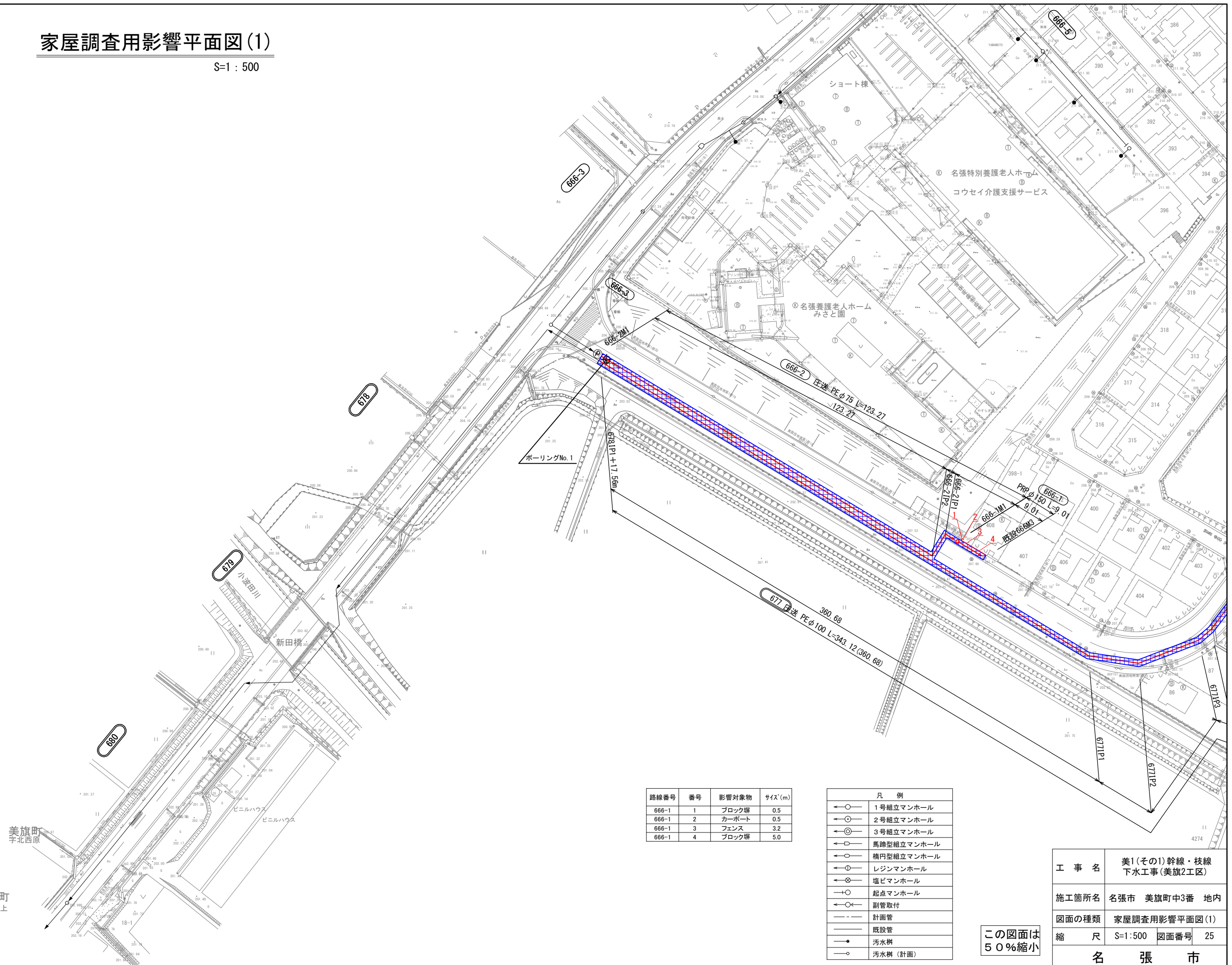
この図面は
50%縮小



家屋調査用影響平面図(1)

S=1 : 500

1/2



路線番号	番号	影響対象物	サイズ(m)
666-1	1	ブロック塀	0.5
666-1	2	カーポート	0.5
666-1	3	フェンス	3.2
666-1	4	ブロック塀	5.0

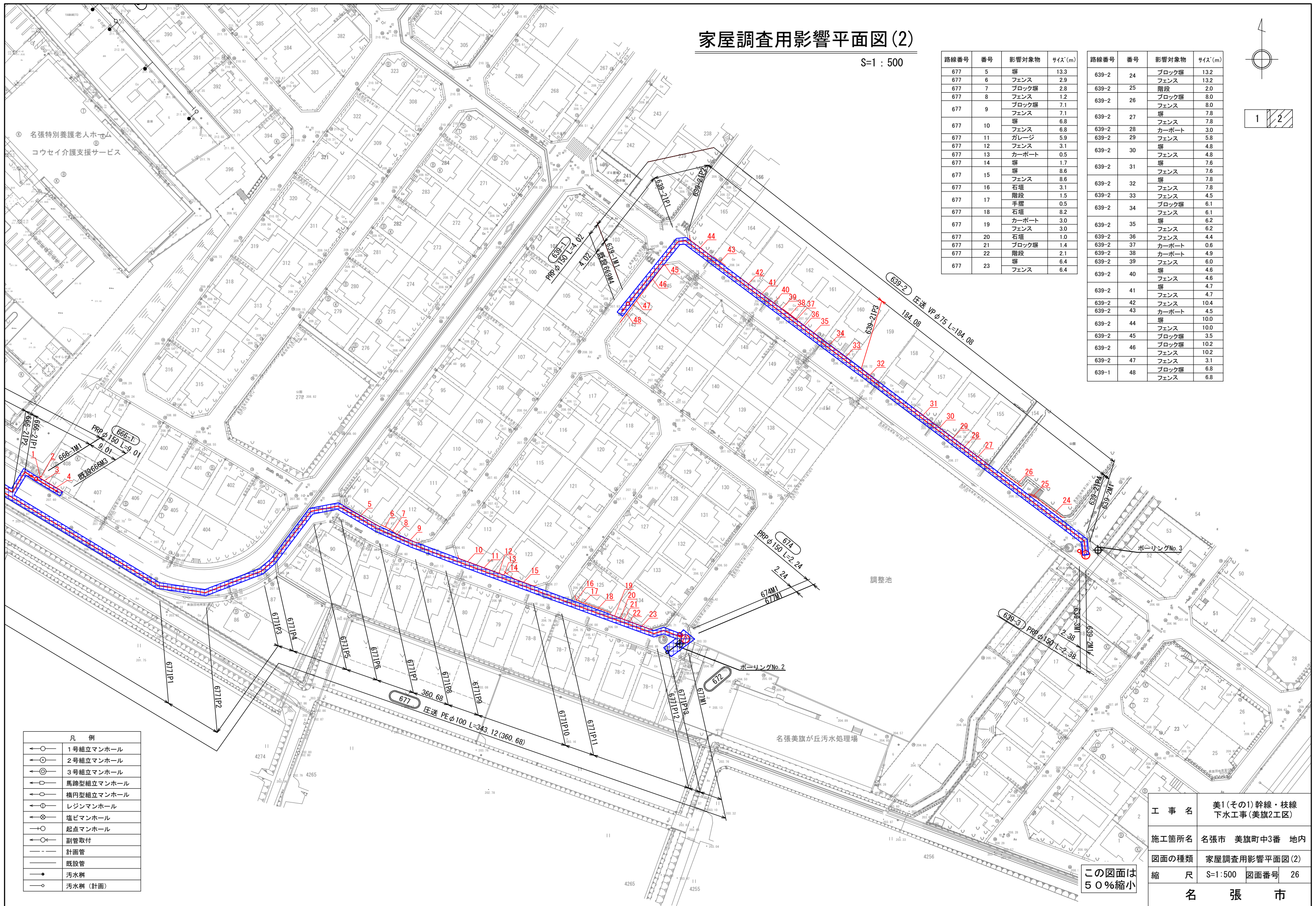
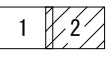
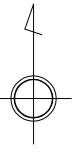
凡例	
←○	1号組立マンホール
←○	2号組立マンホール
←○	3号組立マンホール
←○	馬蹄型組立マンホール
←○	楕円型組立マンホール
←○	レジンマンホール
←○	塩ビマンホール
←○	起点マンホール
←○	副管取付
---	計画管
---	既設管
●	汚水樹
○	汚水樹(計画)

この図面は50%縮小

工事名	美1(その1)幹線・枝線 下水工事(美旗2工区)		
施工箇所名	名張市 美旗町中3番 地内		
図面の種類	家屋調査用影響平面図(1)		
縮尺	S=1:500	図面番号	25
名 張 市			

家屋調査用影響平面図(2)

S:1:500



路線番号	番号	影響対象物	サイズ(m)
677	5	塀	13.3
677	6	フェンス	2.9
677	7	ブロック塀	2.8
677	8	フェンス	1.2
677	9	ブロック塀	7.1
		フェンス	7.1
		塀	6.8
677	10	フェンス	6.8
677	11	ガレージ	5.9
677	12	フェンス	3.1
677	13	カーポート	0.5
677	14	塀	1.7
677	15	塀	8.6
		フェンス	8.6
677	16	石垣	3.1
677	17	階段	1.5
677	18	手摺	0.5
677	19	石垣	8.2
		カーポート	3.0
677	20	石垣	1.0
677	21	ブロック塀	1.4
677	22	階段	2.1
677	23	塀	6.4
		フェンス	6.4

路線番号	番号	影響対象物	サイズ(m)
639-2	24	ブロック塀	13.2
		フェンス	13.2
639-2	25	階段	2.0
639-2	26	ブロック塀	8.0
		フェンス	8.0
		塀	7.8
639-2	27	フェンス	7.8
639-2	28	カーポート	3.0
639-2	29	フェンス	5.8
		塀	4.8
639-2	30	フェンス	4.8
639-2	31	塀	7.6
		フェンス	7.6
639-2	32	塀	7.8
639-2	33	フェンス	4.5
639-2	34	ブロック塀	6.1
		フェンス	6.1
639-2	35	塀	6.2
		フェンス	6.2
639-2	36	フェンス	4.4
639-2	37	カーポート	0.6
639-2	38	カーポート	4.9
639-2	39	フェンス	6.0
639-2	40	塀	4.6
		フェンス	4.6
639-2	41	塀	4.7
		フェンス	4.7
639-2	42	フェンス	10.4
639-2	43	カーポート	4.5
639-2	44	塀	10.0
		フェンス	10.0
639-2	45	ブロック塀	3.5
639-2	46	ブロック塀	10.2
		フェンス	10.2
639-2	47	フェンス	3.1
639-1	48	ブロック塀	6.8
		フェンス	6.8

凡例	
	1号組立マンホール
	2号組立マンホール
	3号組立マンホール
	馬蹄型組立マンホール
	楕円型組立マンホール
	レジンマンホール
	塩ビマンホール
	起点マンホール
	副管取付
	計画管
	既設管
	汚水樹
	汚水樹(計画)

工事名	美1(その1)幹線・枝線 下水工事(美旗2工区)
施工箇所名	名張市 美旗町中3番 地内
図面の種類	家屋調査用影響平面図(2)
縮尺	S:1:500 図面番号 26
名張市	

この図面は
50%縮小