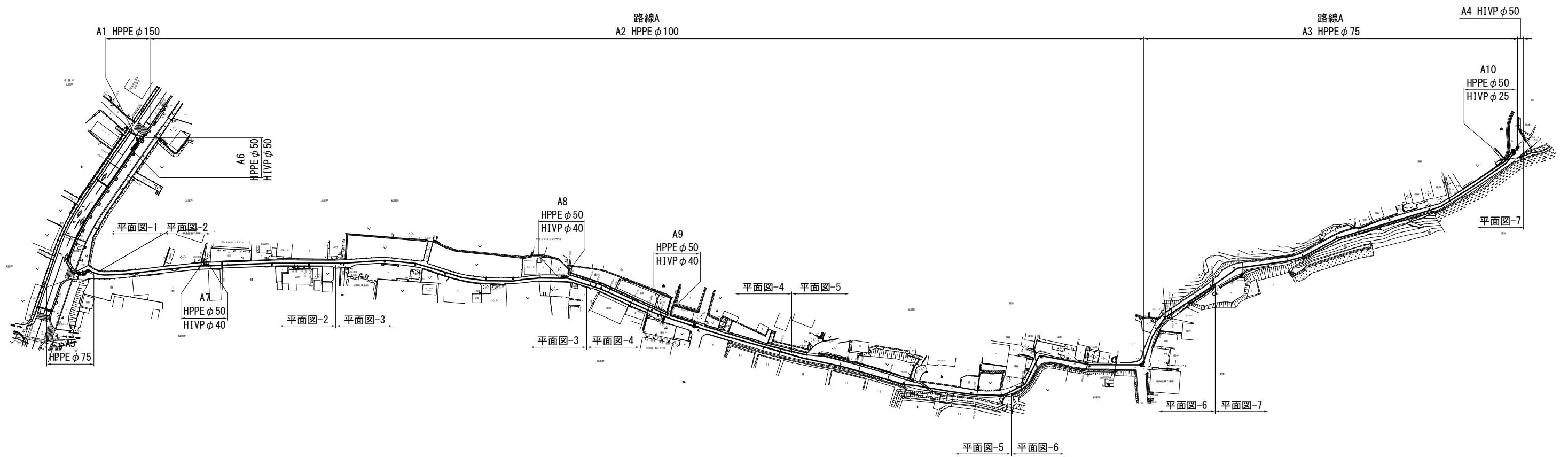
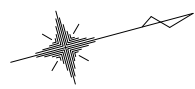
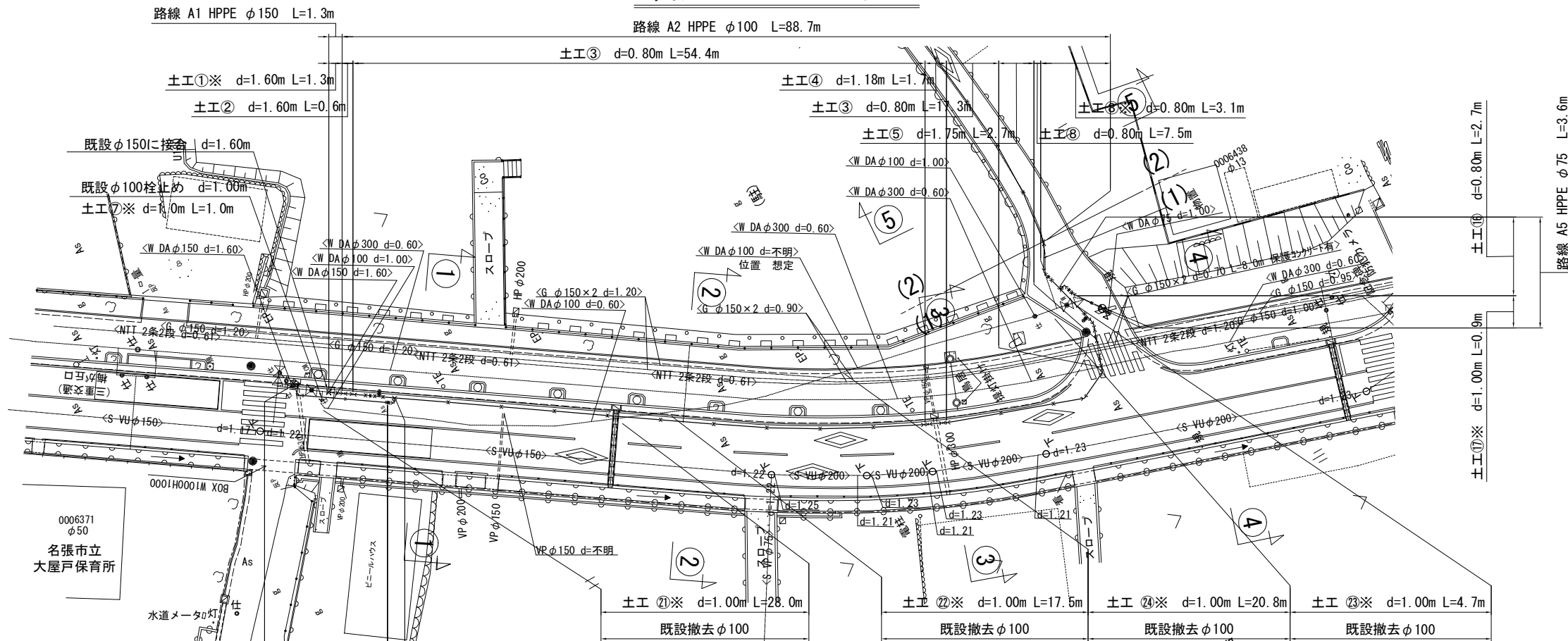


# 本設位置図 S=1/2000

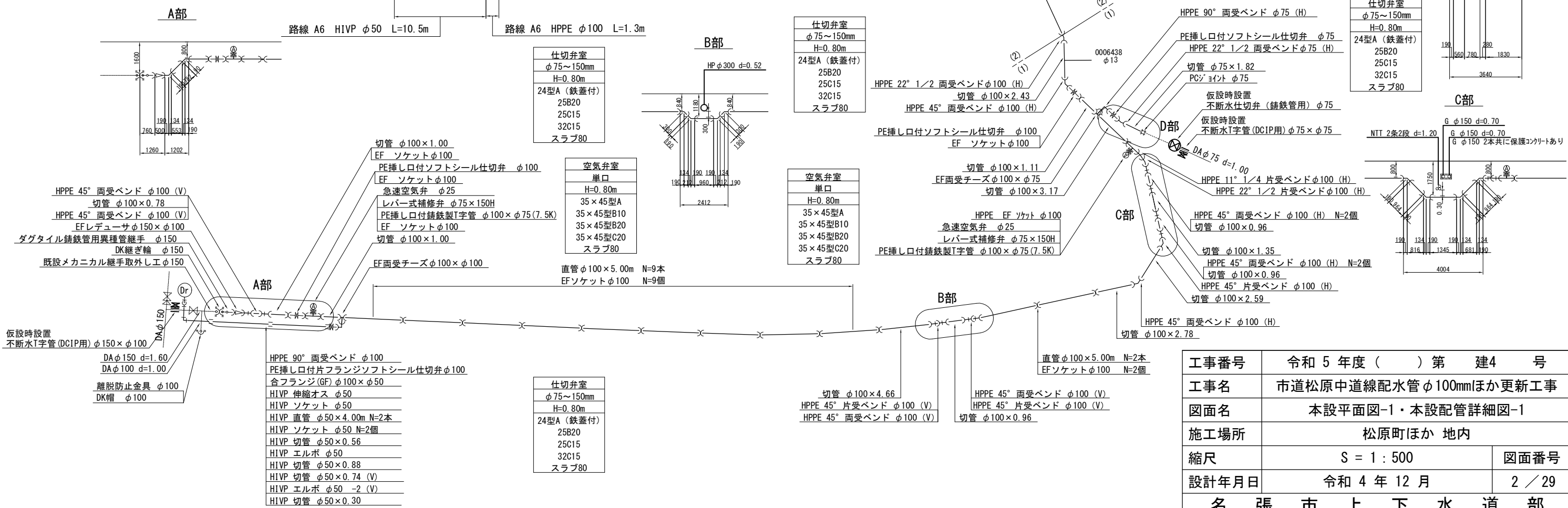


工事番号	令和5年度( )第 建4 号	
工事名	市道松原中道線配水管φ100mmほか更新工事	
図面名	本設位置図	
施工場所	松原町ほか 地内	
縮尺	S = 1 : 2000	図面番号
設計年月日	令和4年12月	1 / 29
名張市上下水道部		

# 本設平面図 -1 S=1/500



# 本設配管詳細図 -1 S=NO SCALE

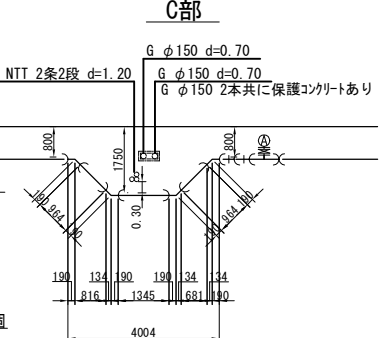


仕切弁室	
φ75~150mm	
H=0.80m	
24型A (鉄蓋付)	
25B20	
25C15	
32C15	
スラブ80	

空気弁室	
単口	
H=0.80m	
35×45型A	
35×45型B10	
35×45型B20	
35×45型C20	
スラブ80	

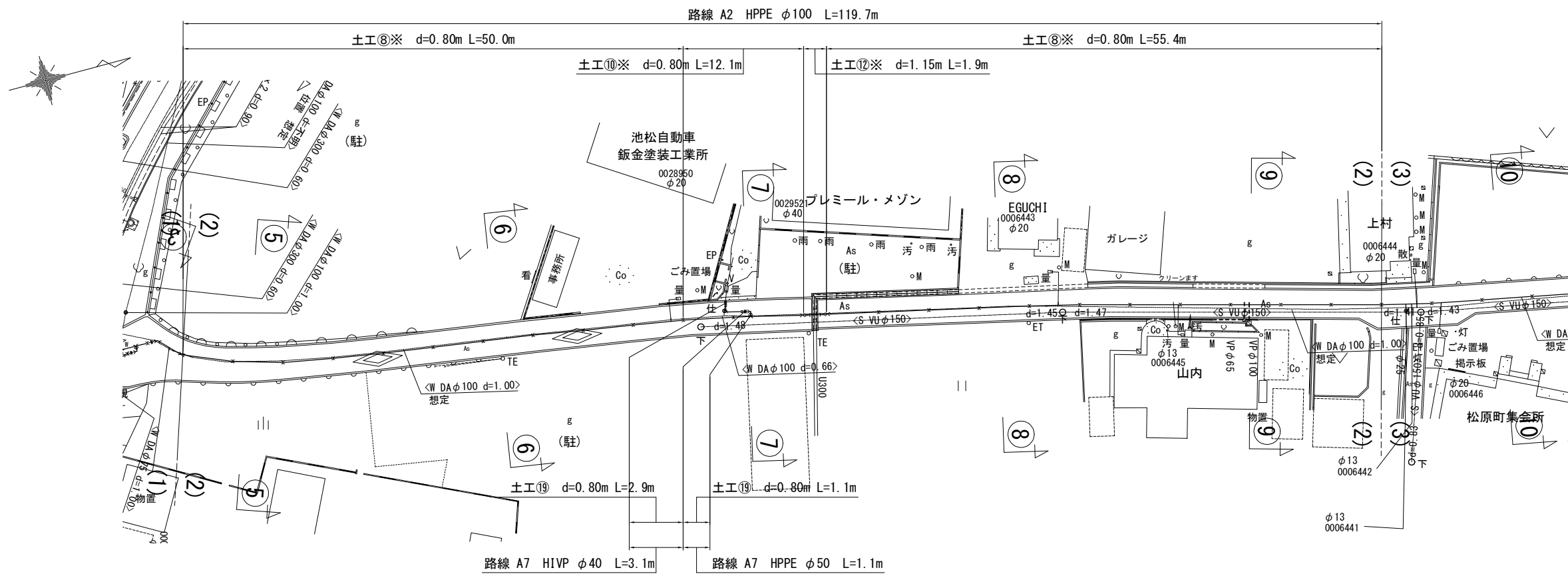
仕切弁室	
φ75~150mm	
H=0.80m	
24型A (鉄蓋付)	
25B20	
25C15	
32C15	
スラブ80	

仕切弁室	
φ75~150mm	
H=0.80m	
24型A (鉄蓋付)	
25B20	
25C15	
32C15	
スラブ80	

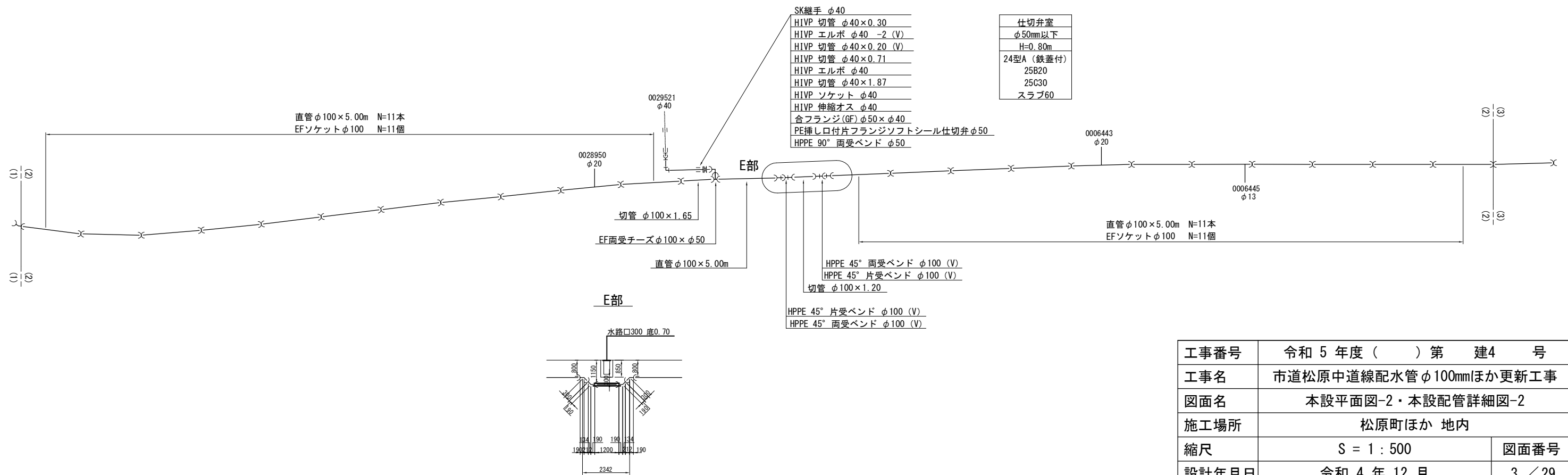


工事番号	令和5年度( )第 建4 号	
工事名	市道松原中道線配水管φ100mmほか更新工事	
図面名	本設平面図-1・本設配管詳細図-1	
施工場所	松原町ほか 地内	
縮尺	S = 1 : 500	図面番号
設計年月日	令和4年12月	2 / 29
名張市上下水道部		

本設平面図 -2 S=1/500

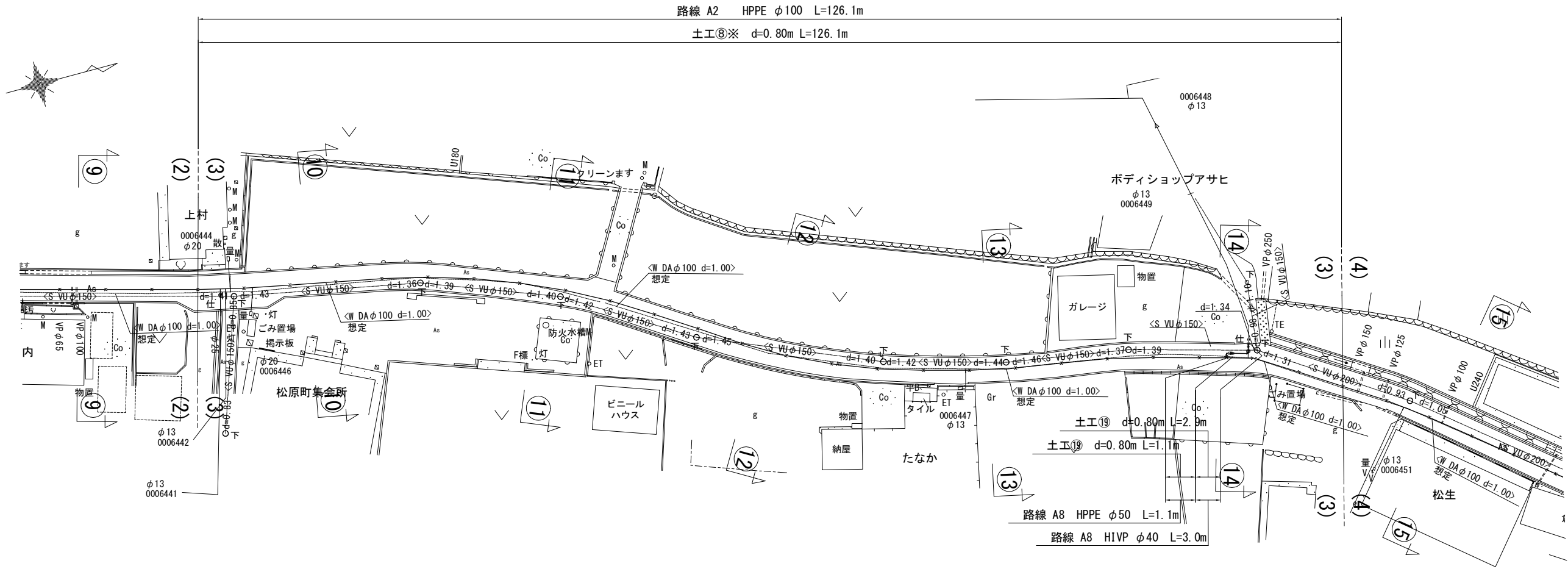


本設配管詳細図 -2 S=NO SCALE

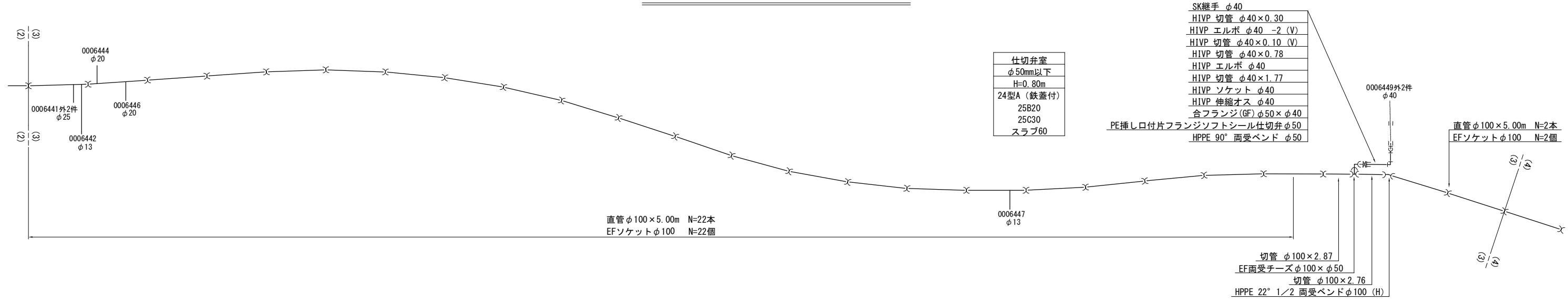


工事番号	令和5年度( )第 建4 号	
工事名	市道松原中道線配水管φ100mmほか更新工事	
図面名	本設平面図-2・本設配管詳細図-2	
施工場所	松原町ほか 地内	
縮尺	S = 1 : 500	図面番号
設計年月日	令和4年12月	3 / 29
名 張 市 上 下 水 道 部		

# 本設平面図 -3 S=1/500

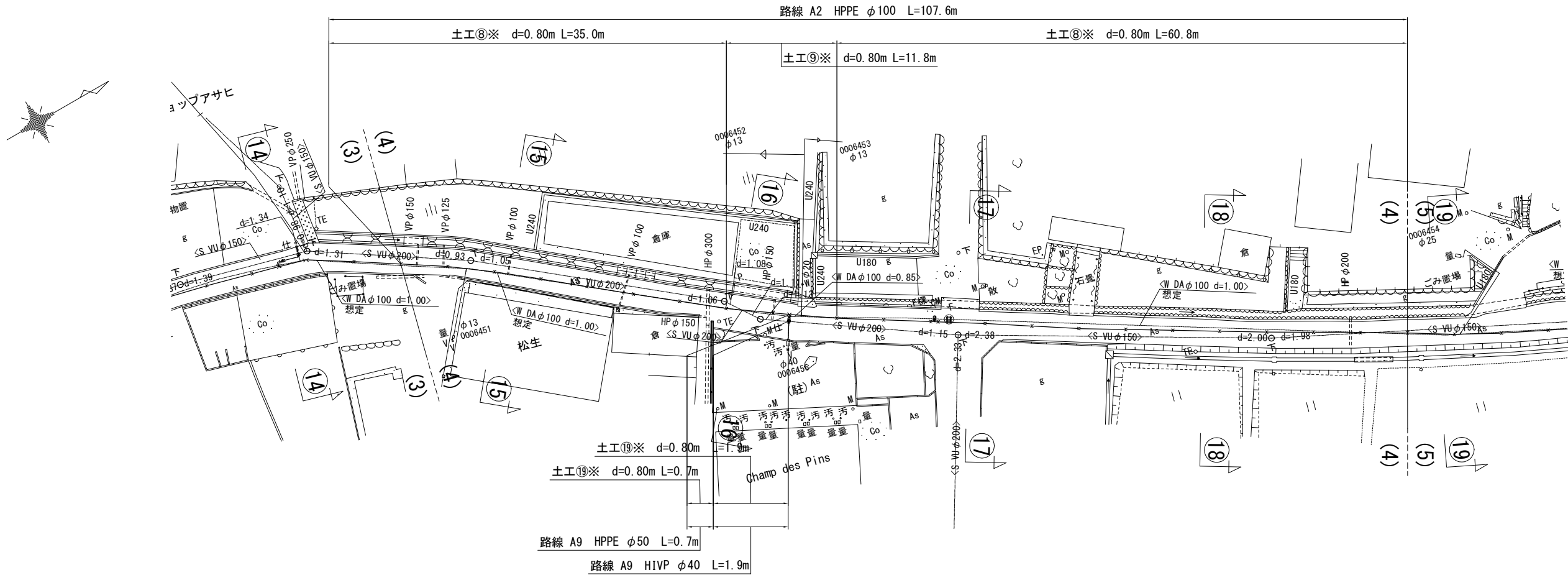


# 本設配管詳細図 -3 S=NO SCALE

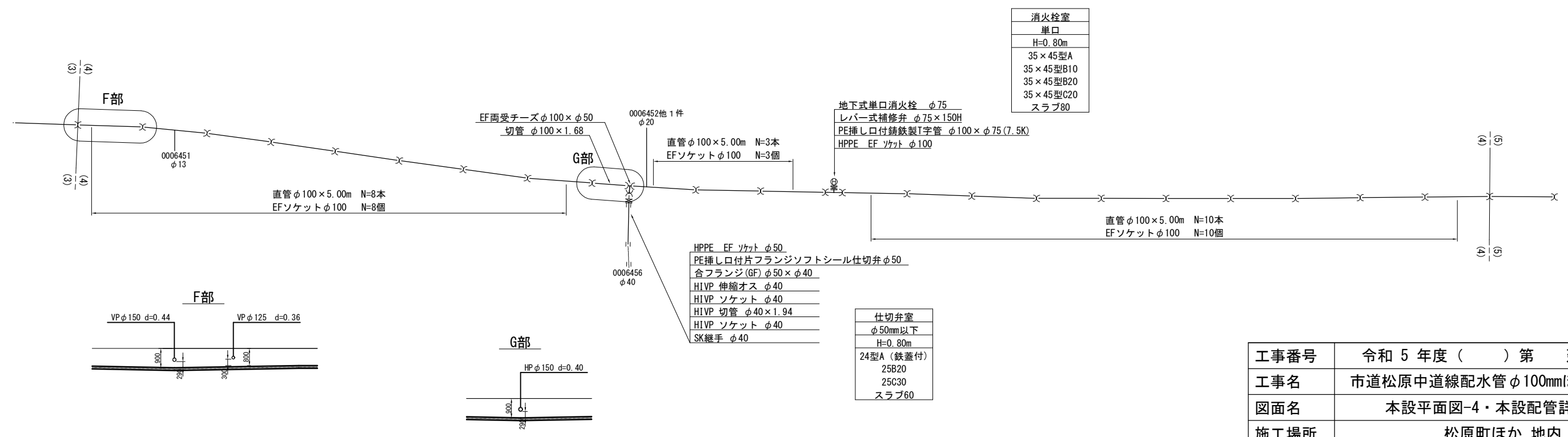


工事番号	令和 5 年度 ( ) 第 建4 号	
工事名	市道松原中道線配水管φ100mmほか更新工事	
図面名	本設平面図-3・本設配管詳細図-3	
施工場所	松原町ほか 地内	
縮尺	S = 1 : 500	図面番号
設計年月日	令和 4 年 12 月	4 / 29
名 張 市 上 下 水 道 部		

# 本設平面図 -4 S=1/500

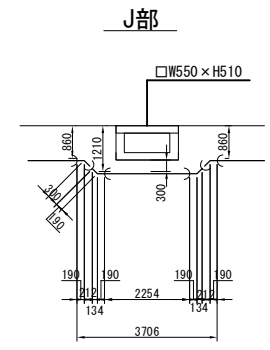
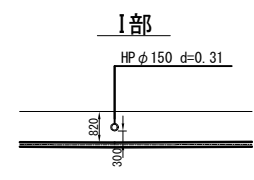
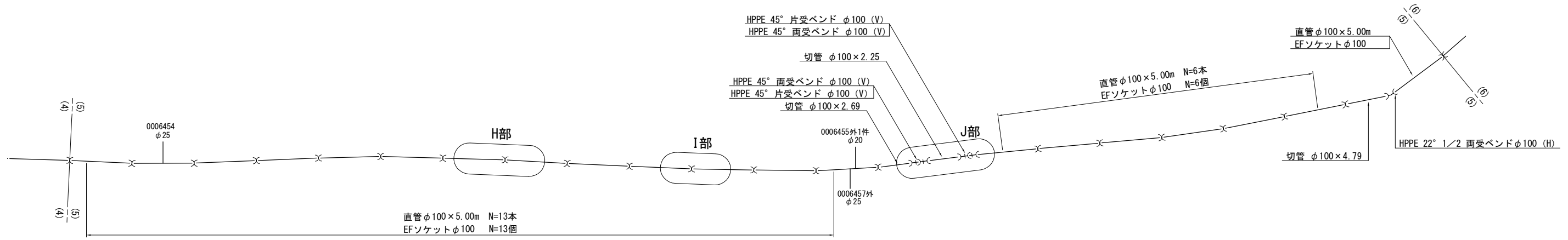
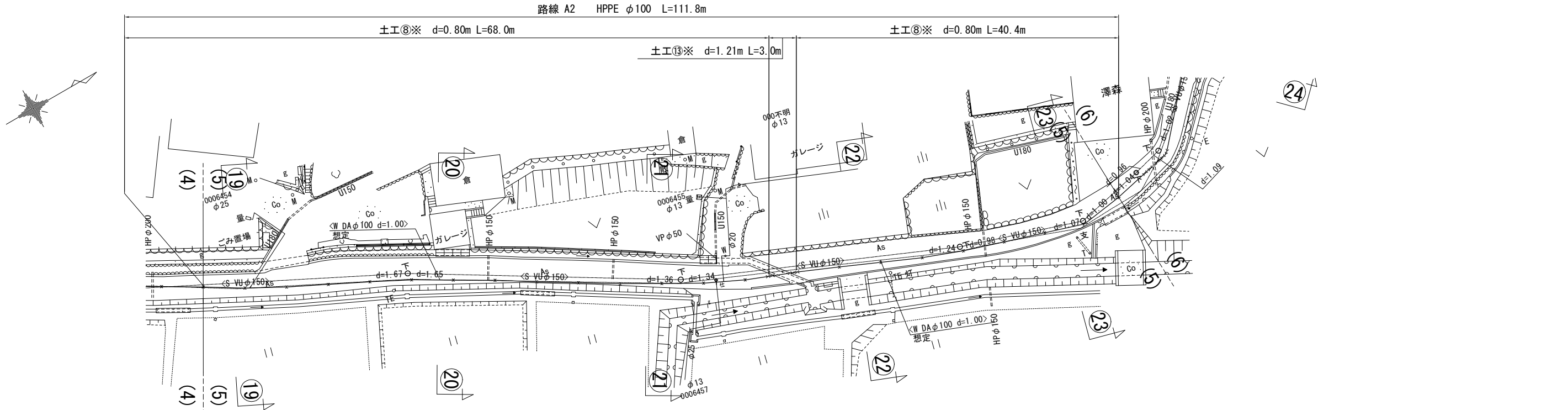


# 本設配管詳細図 -4 S=NO SCALE



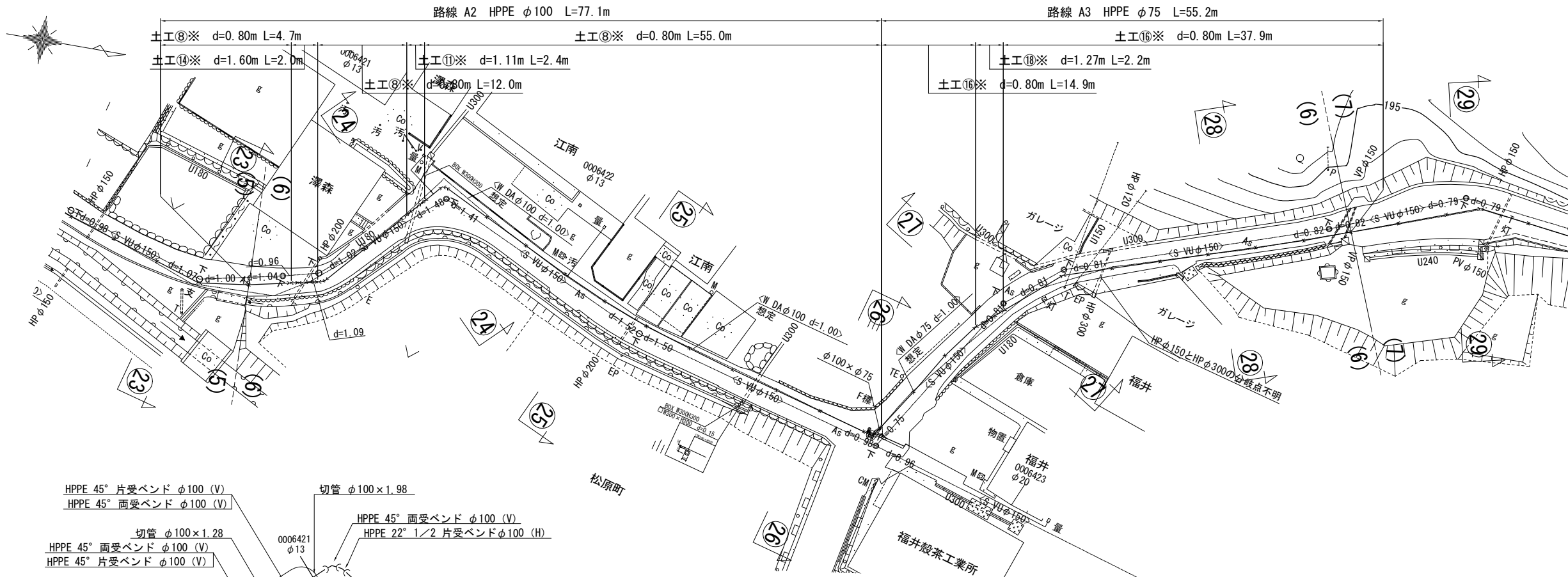
工事番号	令和5年度( )第 建4 号	
工事名	市道松原中道線配水管φ100mmほか更新工事	
図面名	本設平面図-4・本設配管詳細図-4	
施工場所	松原町ほか 地内	
縮尺	S = 1 : 500	図面番号
設計年月日	令和4年12月	5 / 29
名張市上下水道部		

# 本設平面図 -5 S=1/500

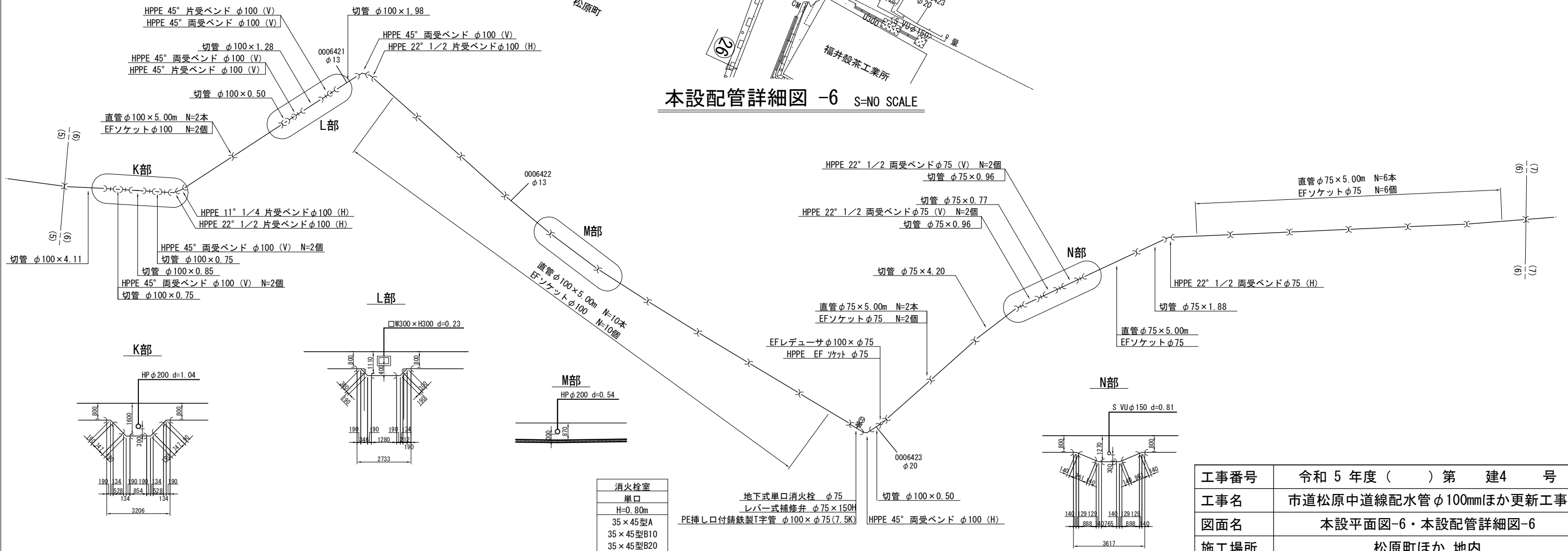


工事番号	令和 5 年度 ( ) 第 建4 号	
工事名	市道松原中道線配水管φ100mmほか更新工事	
図面名	本設平面図-5・本設配管詳細図-5	
施工場所	松原町ほか 地内	
縮尺	S = 1 : 500	図面番号
設計年月日	令和 4 年 12 月	6 / 29
名 張 市 上 下 水 道 部		

本設平面図 -6 S=1/500

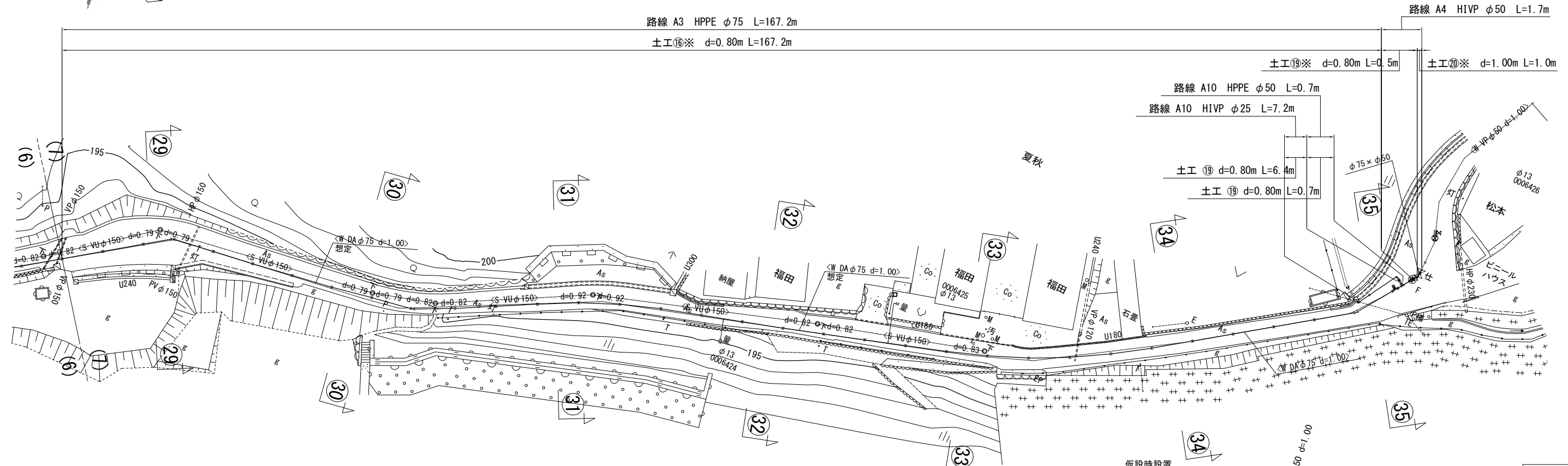


本設配管詳細図 -6 S=NO SCALE

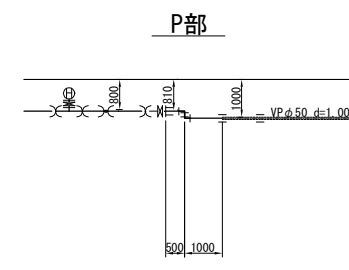


工事番号	令和5年度( )第 建4 号	
工事名	市道松原中道線配水管φ100mmほか更新工事	
図面名	本設平面図-6・本設配管詳細図-6	
施工場所	松原町ほか 地内	
縮尺	S = 1 : 500	図面番号
設計年月日	令和4年12月	7 / 29
名 張 市 上 下 水 道 部		

# 本設平面図 -7 S=1/500



## 本設配管詳細図 -7 S=NO SCALE



仕切弁室
φ50mm以下
H=0.80m
24型A (鉄蓋付)
25B20
25C30
スラブ60

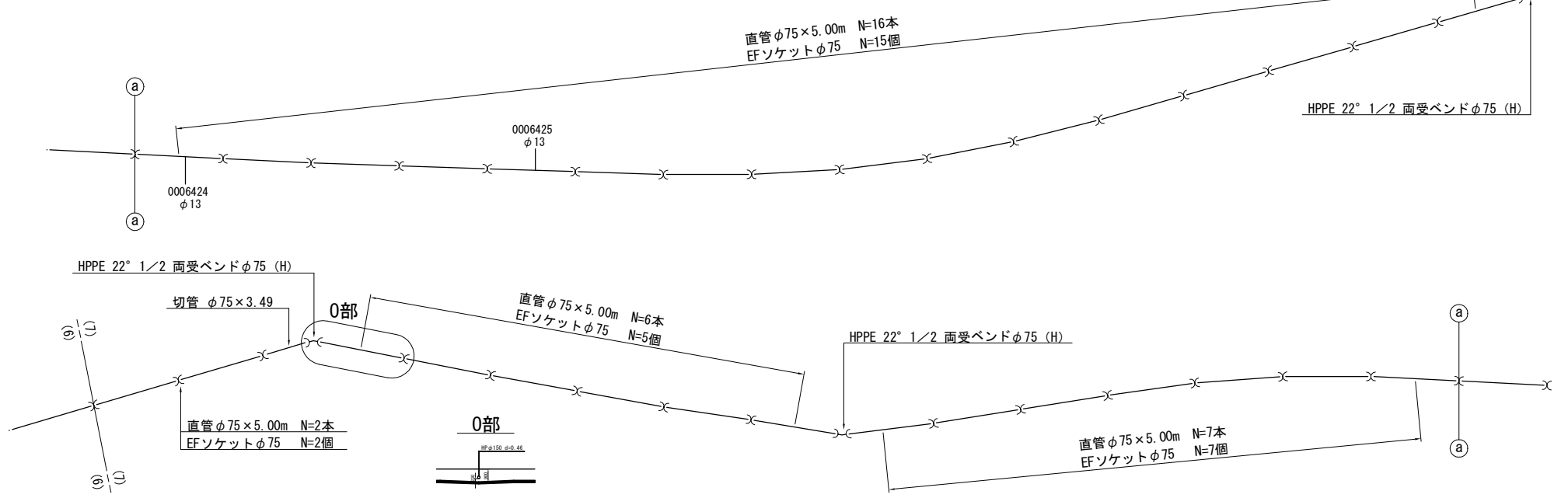
- HIVEP 切管 φ25×0.30
- HIVEP 切管 φ25×0.73 (V)
- HIVEP エルボ φ25 -2 (V)
- HIVEP 切管 φ25×1.63
- HIVEP ソケット φ25
- HIVEP 直管 φ25×4.00m
- HIVEP エルボ φ25
- HIVEP 切管 φ25×0.50
- HIVEP ソケット φ25
- HIVEP 伸縮オス φ25
- 合フランジ (GF) φ50×φ25
- PE挿し口付フランジソフトシール仕切弁φ50
- HPPE EFソケット φ50

仮設時設置  
不断水T字管 (VP用) φ50×φ50  
仮設時設置  
不断水仕切弁 (塩ビ管用) φ50

- HIVEP ソケット φ50
- HIVEP 切管 φ50×1.00
- HIVEP 切管 φ50×0.20 (V)
- HIVEP エルボ φ50 -2 (V)
- HIVEP 切管 φ50×0.50
- HIVEP ソケット φ50
- HIVEP 伸縮オス φ50
- 合フランジ (GF) φ75×φ50
- PE挿し口付片フランジソフトシール仕切弁φ75

仕切弁室
φ75~150mm
H=0.80m
24型A (鉄蓋付)
25B20
25C15
32C15
スラブ80

消火栓室
単口
H=0.80m
35×45型A
レバー式補修弁 φ75×150H
35×45型B10
35×45型B20
35×45型C20
スラブ80

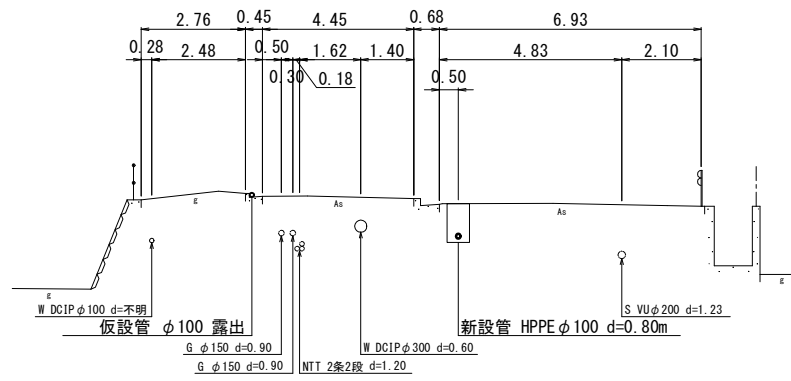


工事番号	令和5年度( )第 建4 号
工事名	市道松原中道線配水管φ100mmほか更新工事
図面名	本設平面図-7・本設配管詳細図-7
施工場所	松原町ほか 地内
縮尺	S = 1 : 500
設計年月日	令和4年12月 8 / 29
名張市上下水道部	

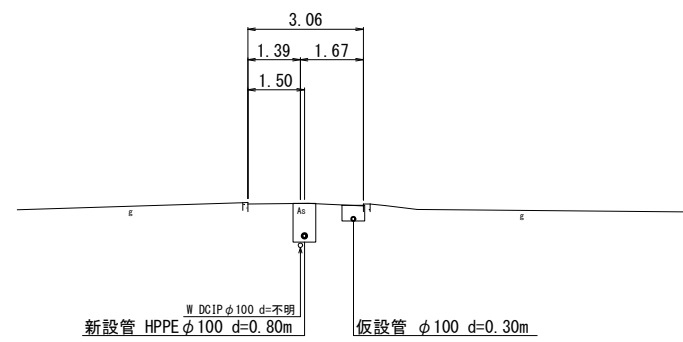


横断面図 -1 S=1/200

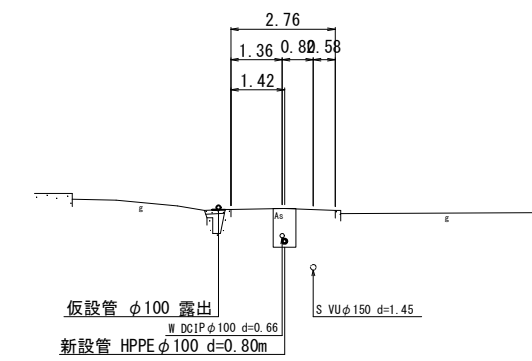
NO. 3



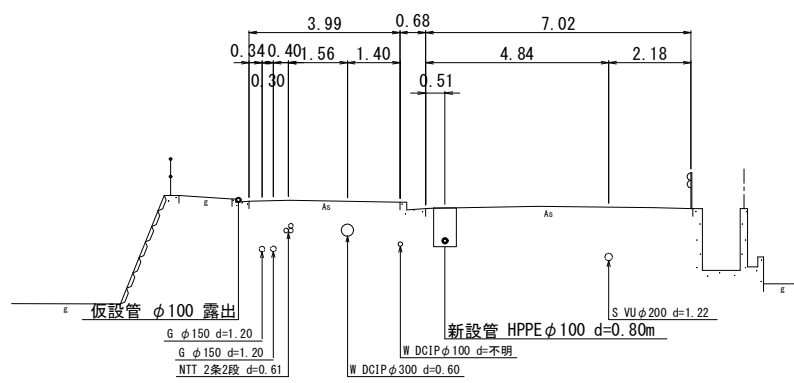
NO. 6



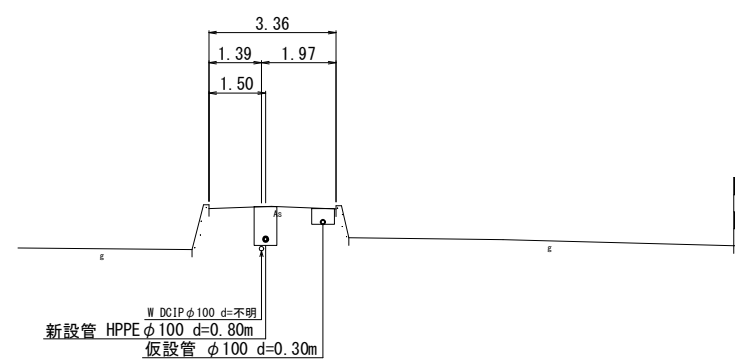
NO. 8



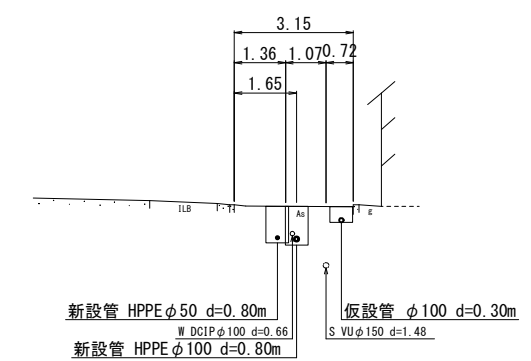
NO. 2



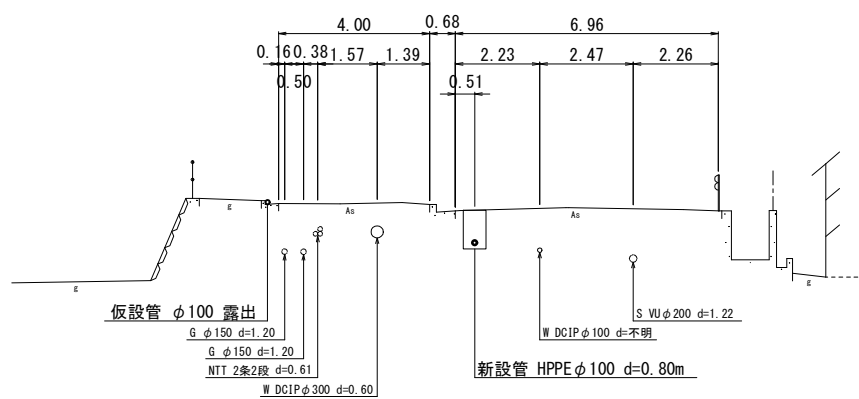
NO. 5



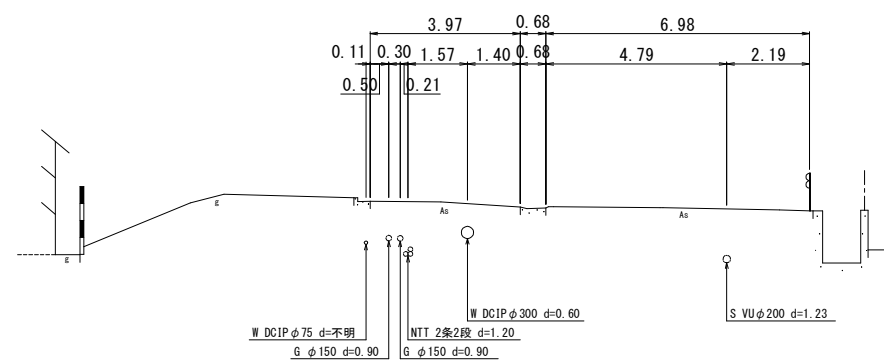
NO. 7



NO. 1



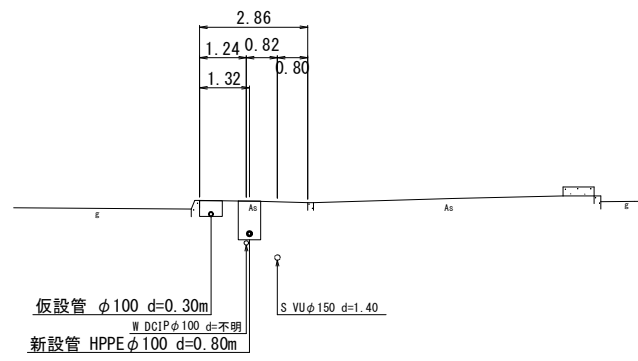
NO. 4



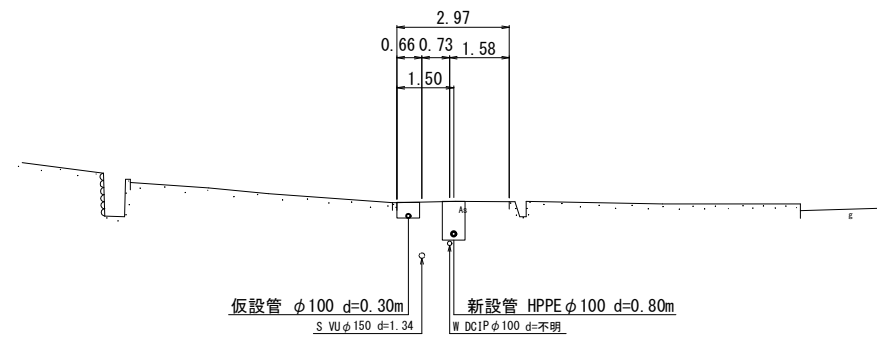
工事番号	令和5年度( )第 建委 号	
工事名	市道松原中道線配水管φ100mmほか更新工事	
図面名	横断面図 -1	
施工場所	松原町ほか 地内	
縮尺	S = 1 : 200	図面番号
設計年月日	令和4年12月	9 / 29
名 張 市 上 下 水 道 部		

横断面図 -2 S=1/200

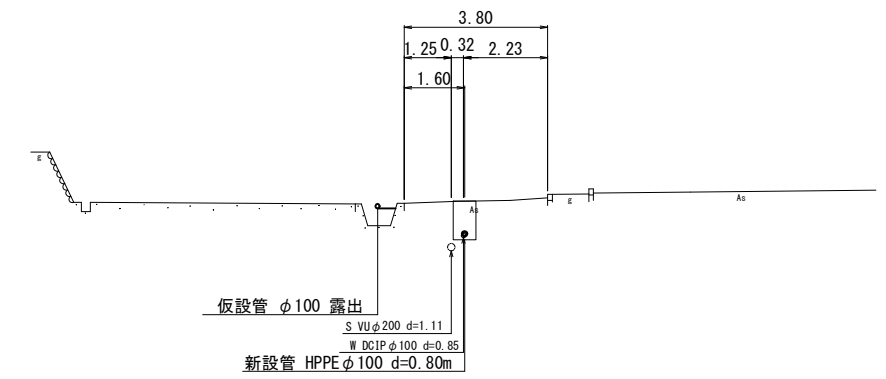
NO. 11



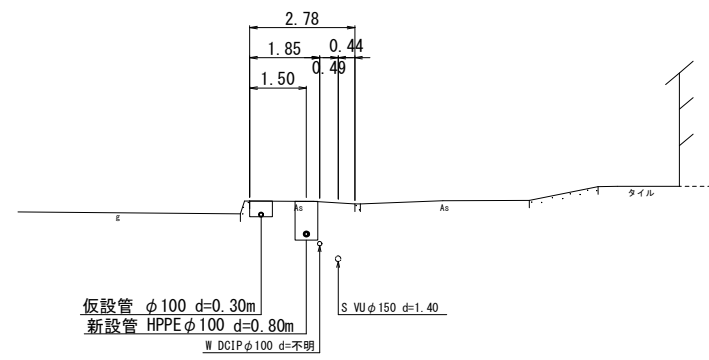
NO. 14



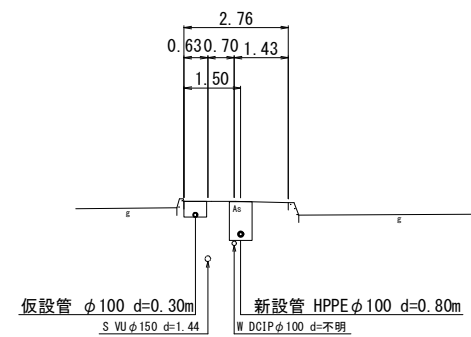
NO. 16



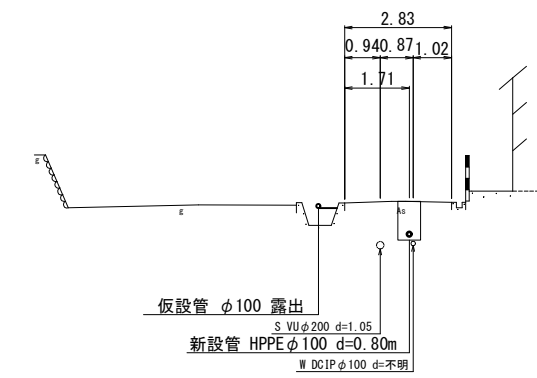
NO. 10



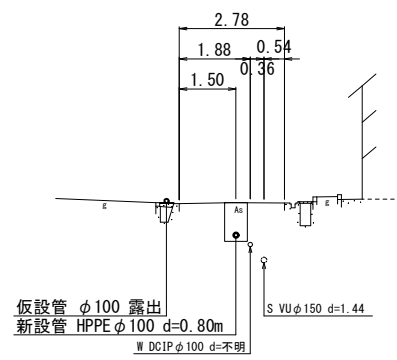
NO. 13



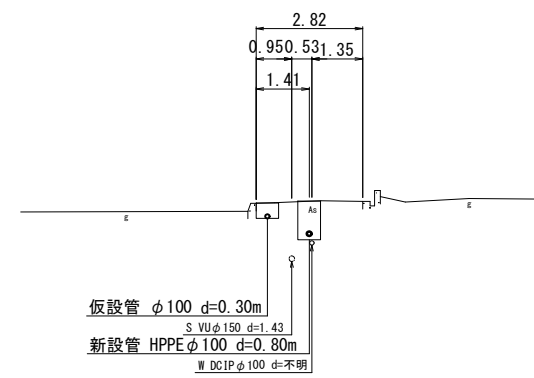
NO. 15



NO. 9



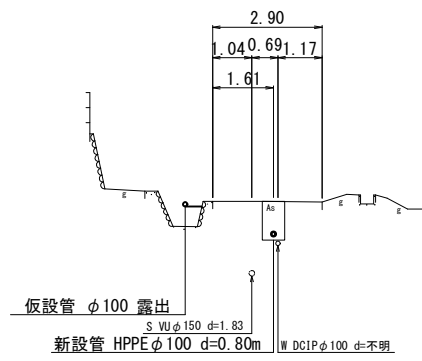
NO. 12



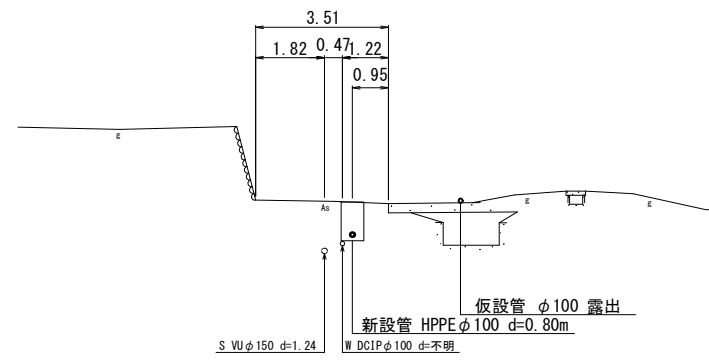
工事番号	令和 5 年度 ( ) 第 建委 号	
工事名	市道松原中道線配水管φ100mmほか更新工事	
図面名	横断面図 -2	
施工場所	松原町ほか 地内	
縮尺	S = 1 : 200	図面番号
設計年月日	令和 4 年 12 月	10 / 29
名 張 市 上 下 水 道 部		

横断面図 -3 S=1/200

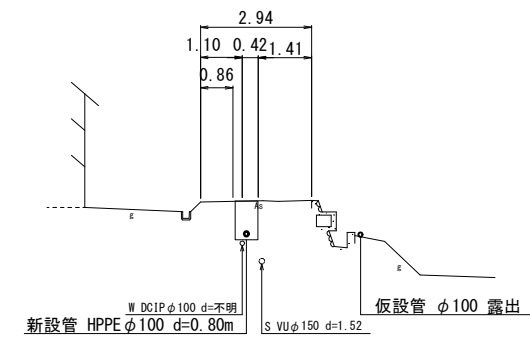
NO. 19



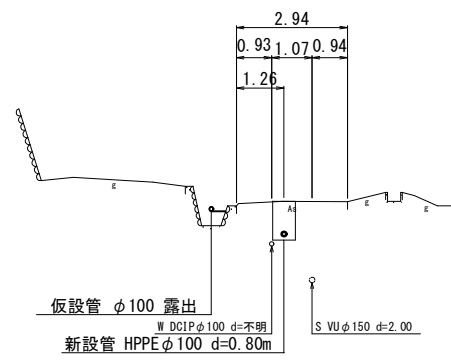
NO. 22



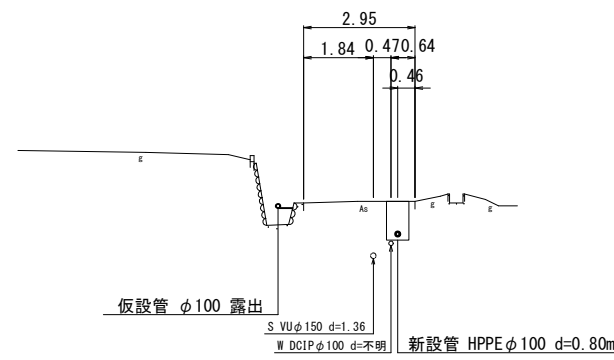
NO. 24



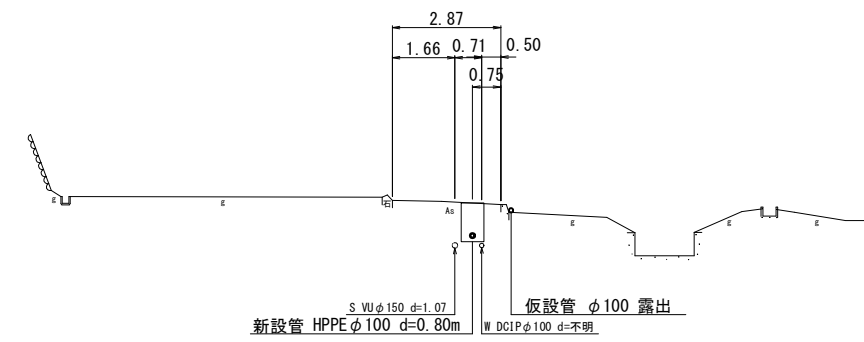
NO. 18



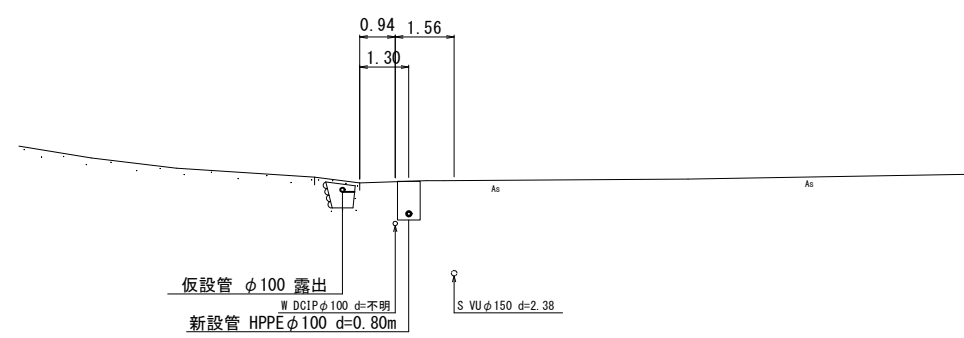
NO. 21



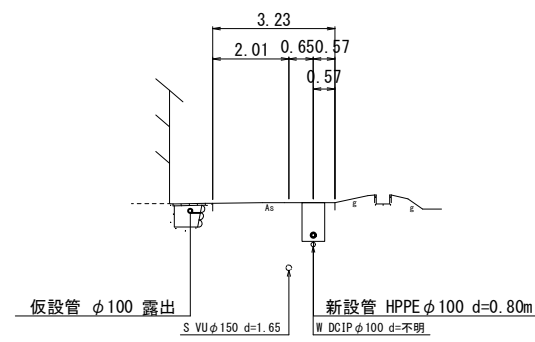
NO. 23



NO. 17



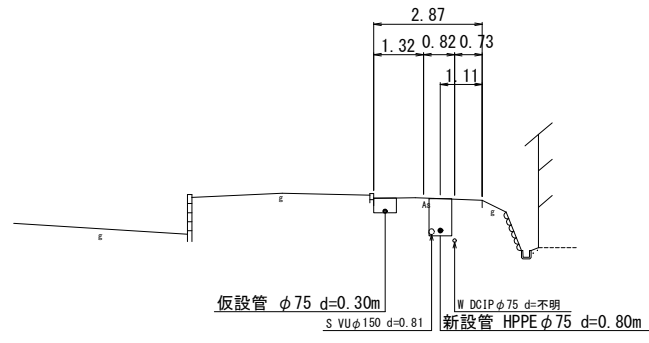
NO. 20



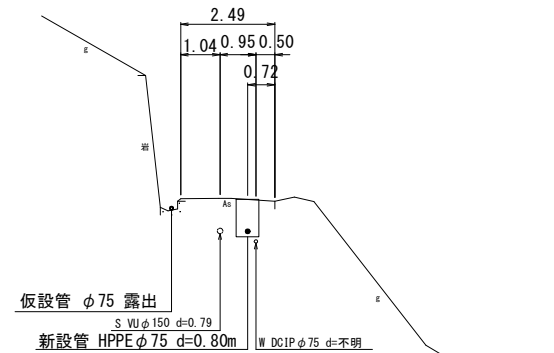
工事番号	令和 5 年度 ( ) 第 建委 号	
工事名	市道松原中道線配水管φ100mmほか更新工事	
図面名	横断面図 -3	
施工場所	松原町ほか 地内	
縮尺	S = 1 : 200	図面番号
設計年月日	令和 4 年 12 月	11 / 29
名 張 市 上 下 水 道 部		

横断面図 -4 S=1/200

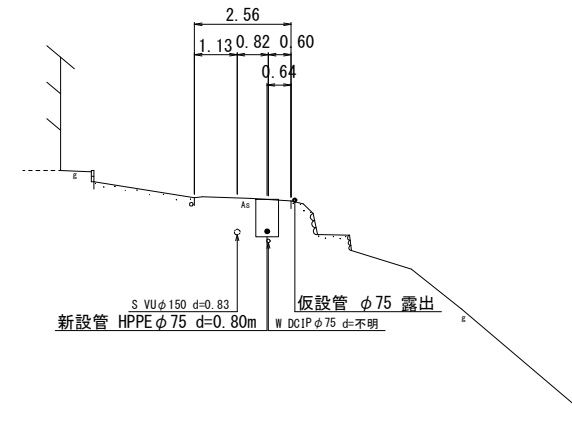
NO. 27



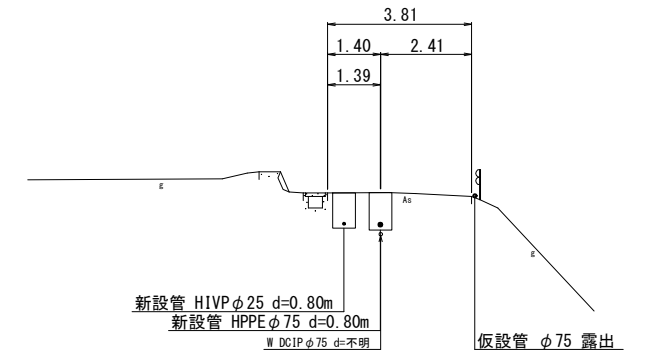
NO. 30



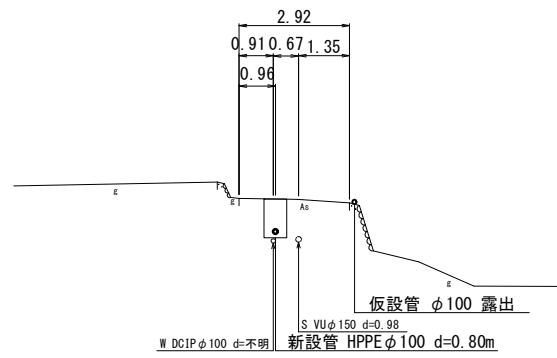
NO. 33



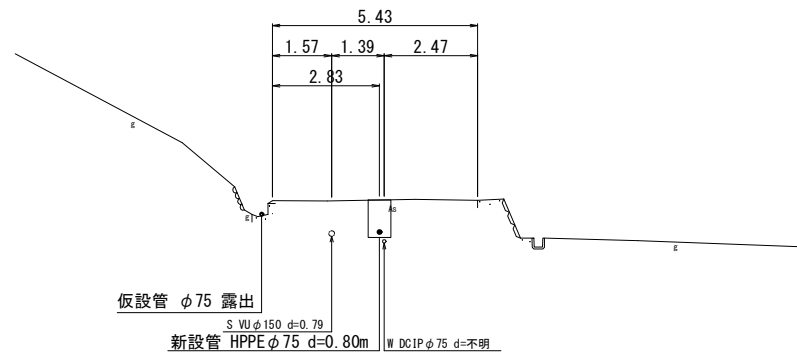
NO. 35



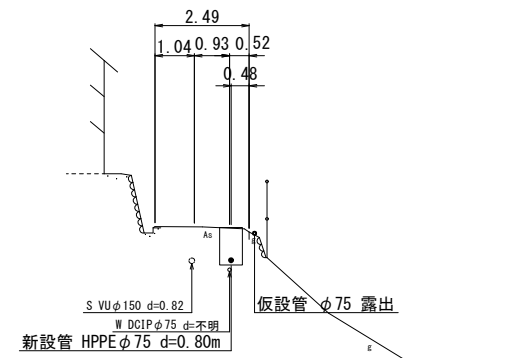
NO. 26



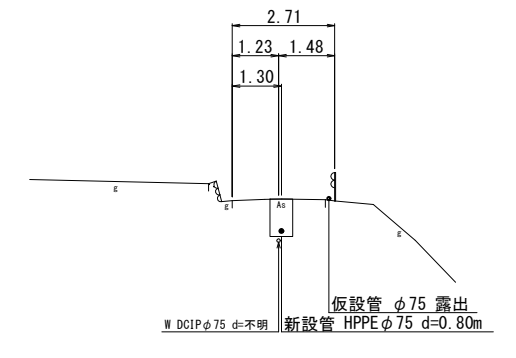
NO. 29



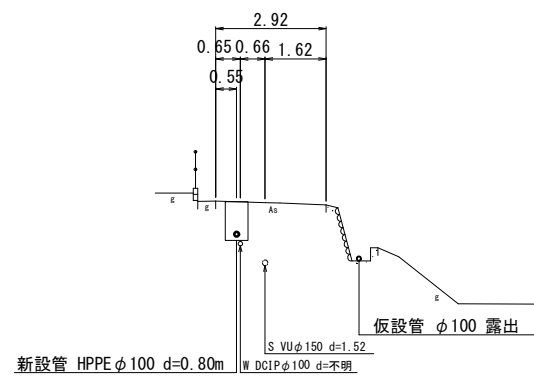
NO. 32



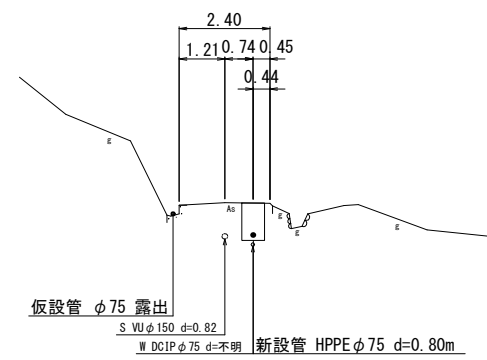
NO. 34



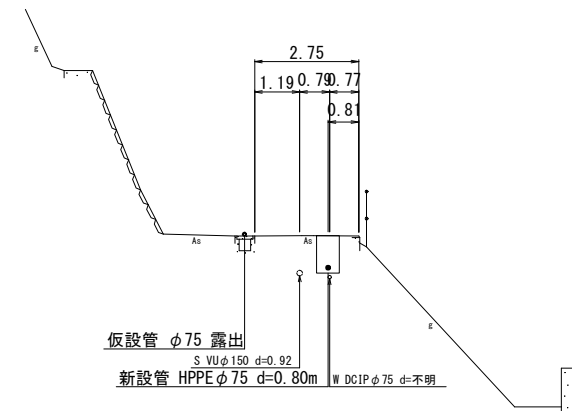
NO. 25



NO. 28

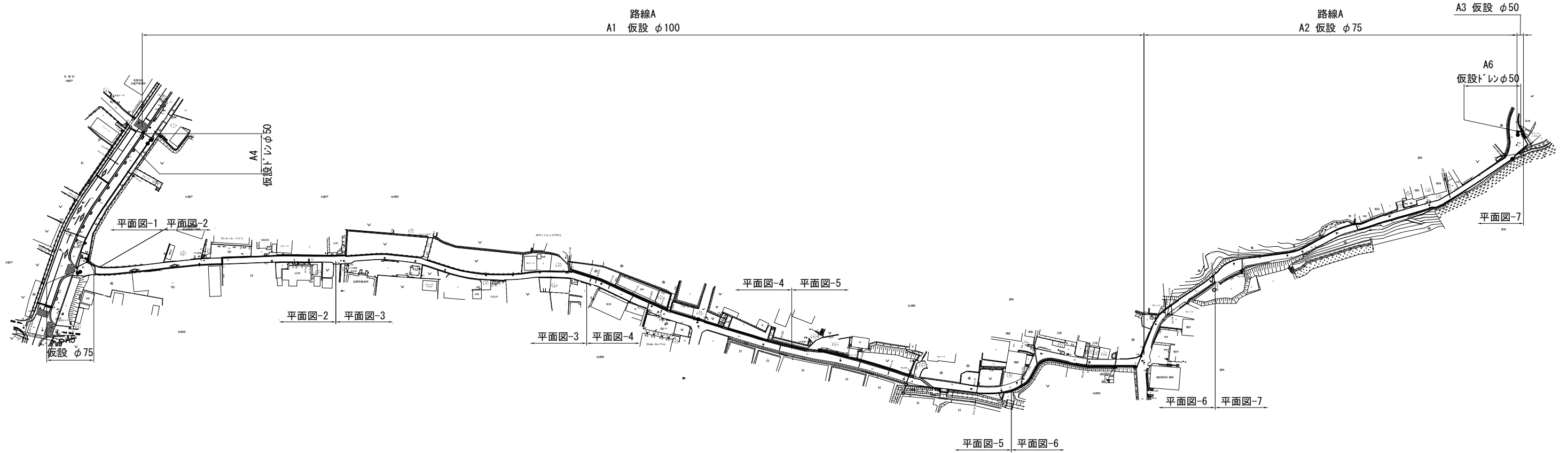
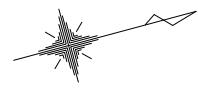


NO. 31



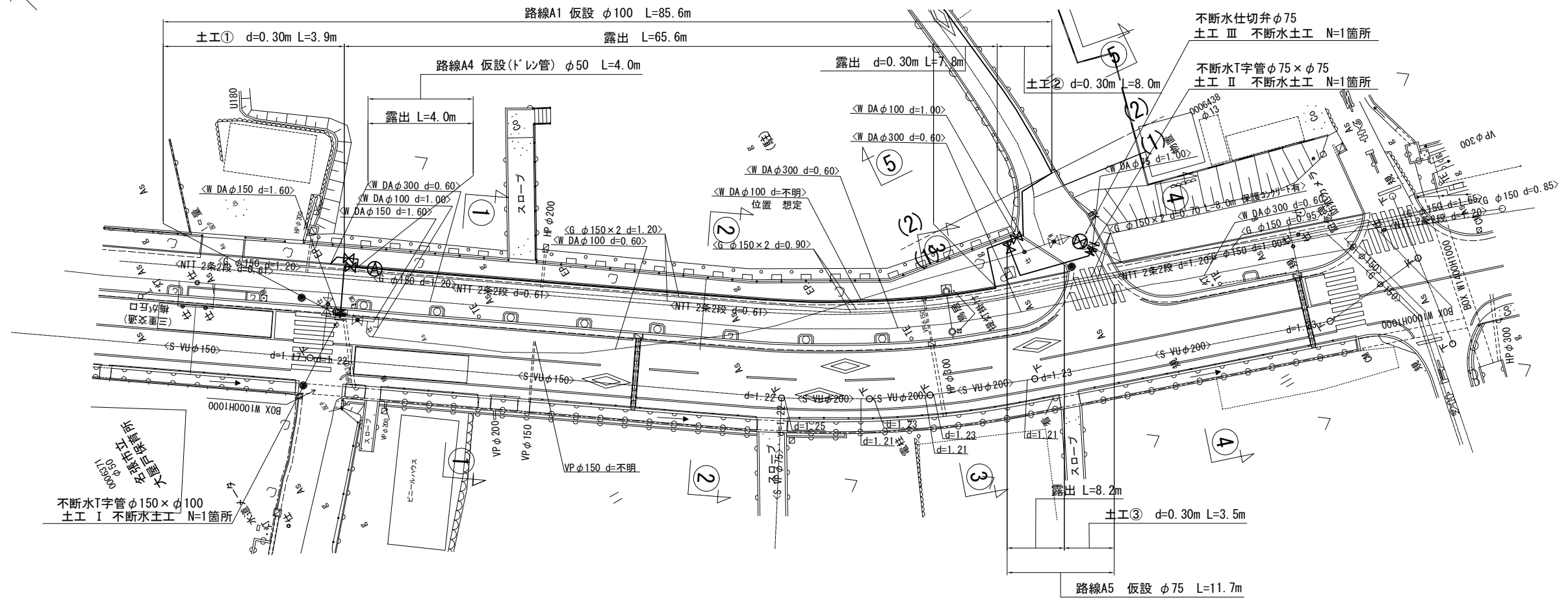
工事番号	令和 5 年度 ( ) 第 建委 号	
工事名	市道松原中道線配水管φ100mmほか更新工事	
図面名	横断面図 -4	
施工場所	松原町ほか 地内	
縮尺	S = 1 : 200	図面番号
設計年月日	令和 4 年 12 月	12 / 29
名 張 市 上 下 水 道 部		

# 仮設位置図 S=1/2000

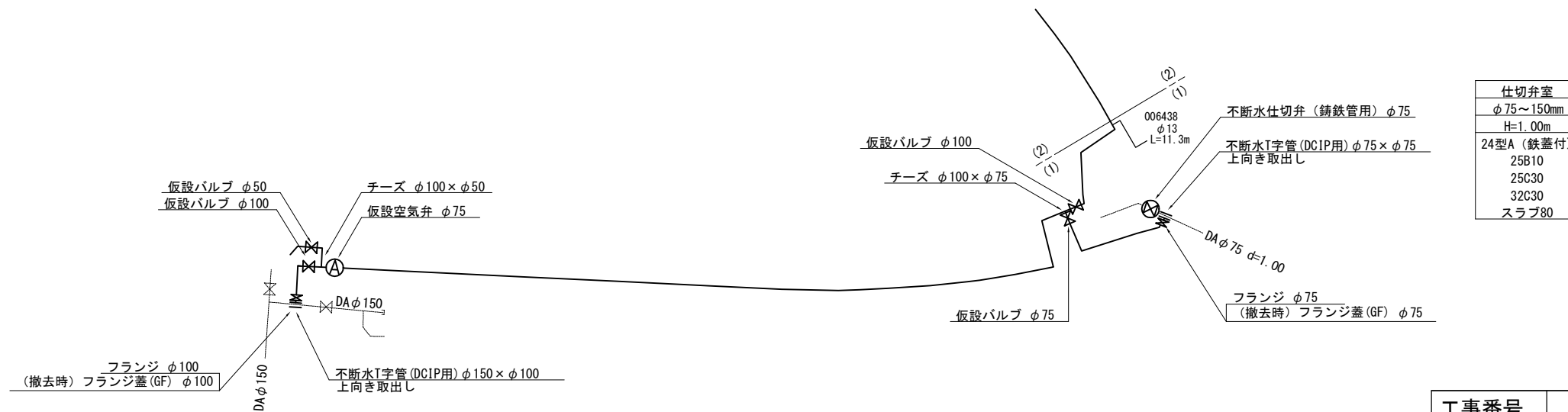


工事番号	令和 5 年度 ( ) 第 建委 号	
工事名	市道松原中道線配水管φ100mmほか更新工事	
図面名	仮設位置図	
施工場所	松原町ほか 地内	
縮尺	S = 1 : 2000	図面番号
設計年月日	令和 4 年 12 月	13 / 29
名 張 市 上 下 水 道 部		

仮設平面図 -1 S=1/500



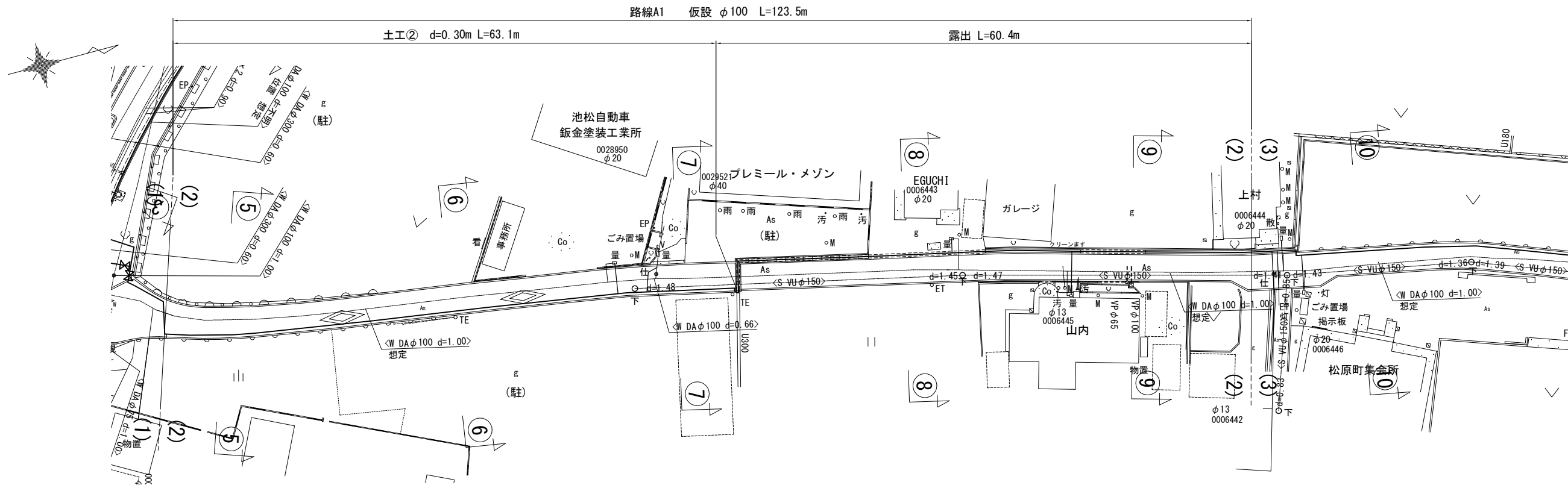
仮設配管参考図 -1 S=NO SCALE



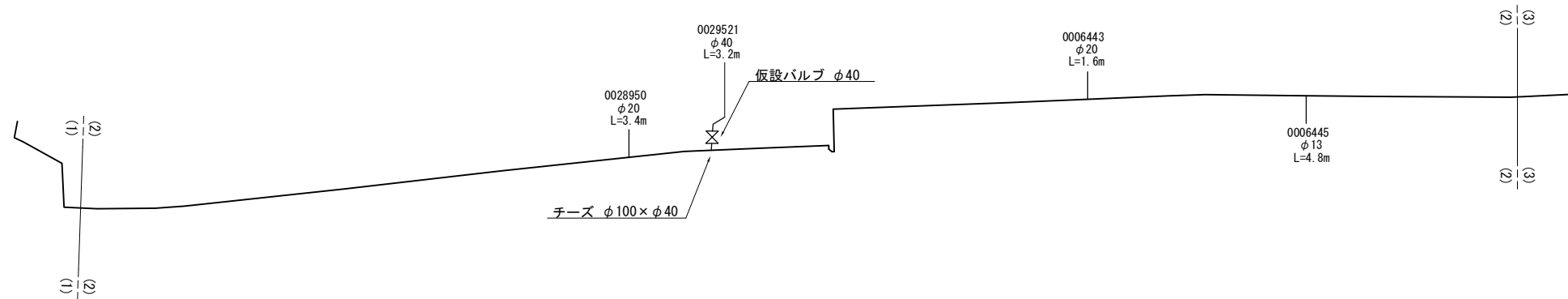
仕切弁室
φ75~150mm
H=1.00m
24型A(鉄蓋付)
25B10
25C30
32C30
スラブ80

工事番号	令和5年度( )第 建委 号
工事名	市道松原中道線配水管φ100mmほか更新工事
図面名	仮設平面図-1・仮設配管参考図-1
施工場所	松原町ほか 地内
縮尺	S = 1 : 500
設計年月日	令和4年12月 14 / 29
名 張 市 上 下 水 道 部	

仮設平面図 -2 S=1/500

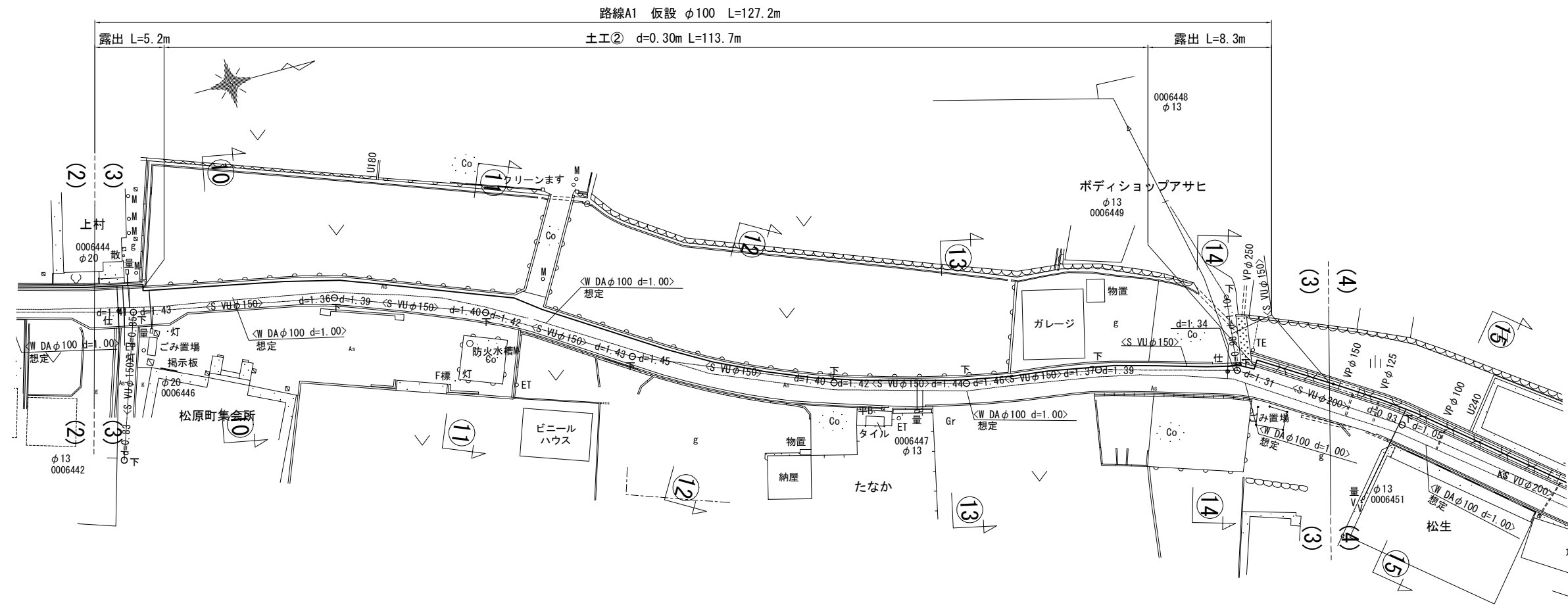


仮設配管参考図 -2 S=NO SCALE

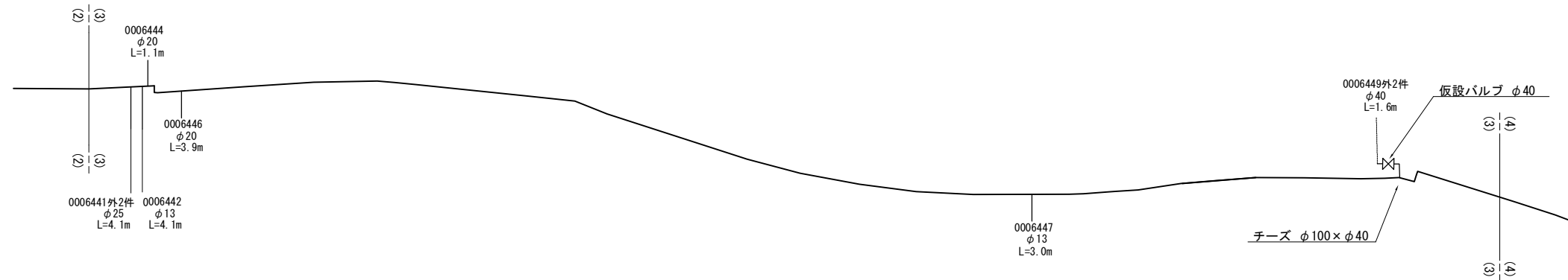


工事番号	令和 5 年度 ( ) 第 建委 号	
工事名	市道松原中道線配水管φ100mmほか更新工事	
図面名	仮設平面図-2・仮設配管参考図-2	
施工場所	松原町ほか 地内	
縮尺	S = 1 : 500	図面番号
設計年月日	令和 4 年 12 月	15 / 29
名 張 市 上 下 水 道 部		

仮設平面図 -3 S=1/500



仮設配管参考図 -3 S=NO SCALE

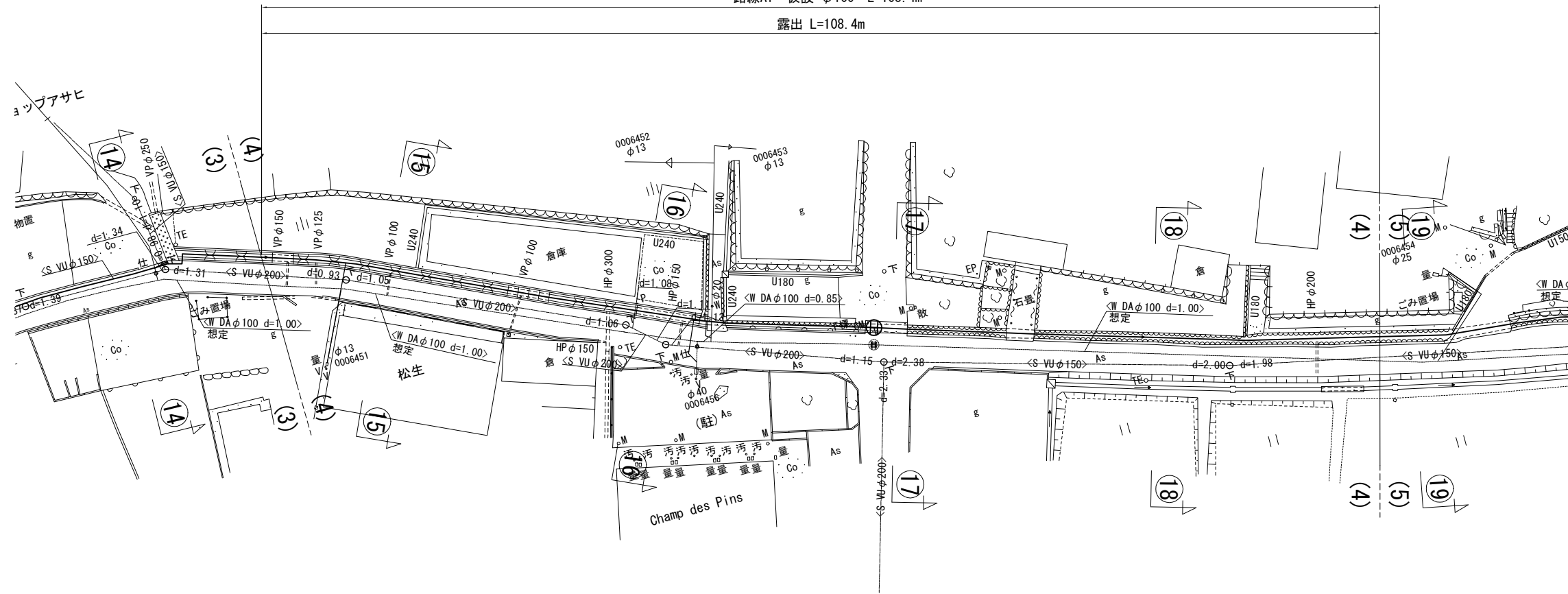
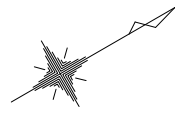


工事番号	令和 5 年度 ( ) 第 建委 号	
工事名	市道松原中道線配水管φ100mmほか更新工事	
図面名	仮設平面図-3・仮設配管参考図-3	
施工場所	松原町ほか 地内	
縮尺	S = 1 : 500	図面番号
設計年月日	令和 4 年 12 月	16 / 29
名 張 市 上 下 水 道 部		

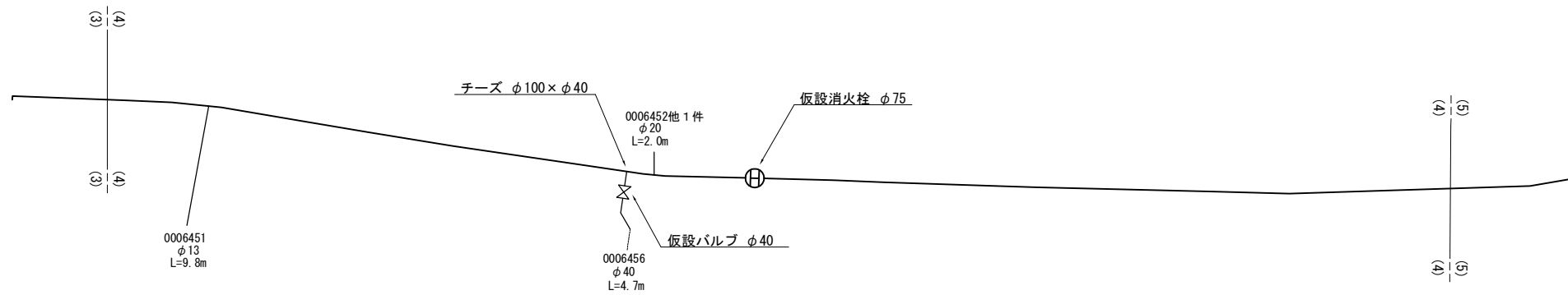


仮設平面図 -4 S=1/500

路線A1 仮設 φ100 L=108.4m  
露出 L=108.4m

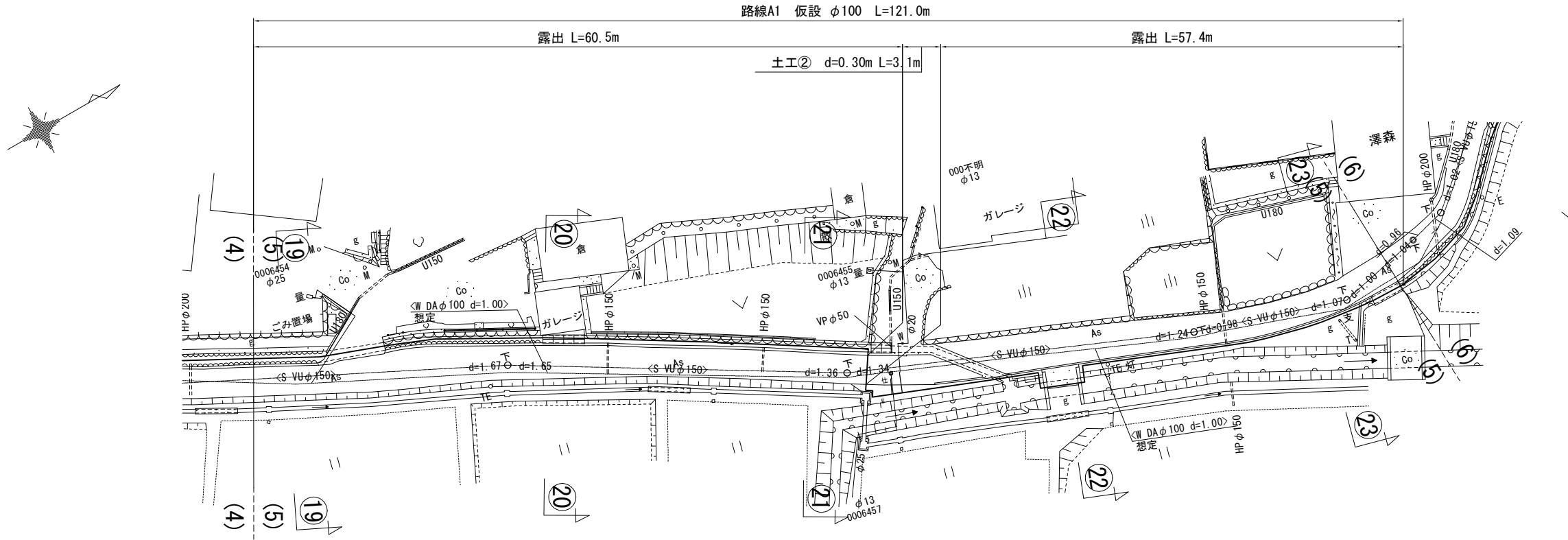


仮設配管参考図 -4 S=NO SCALE

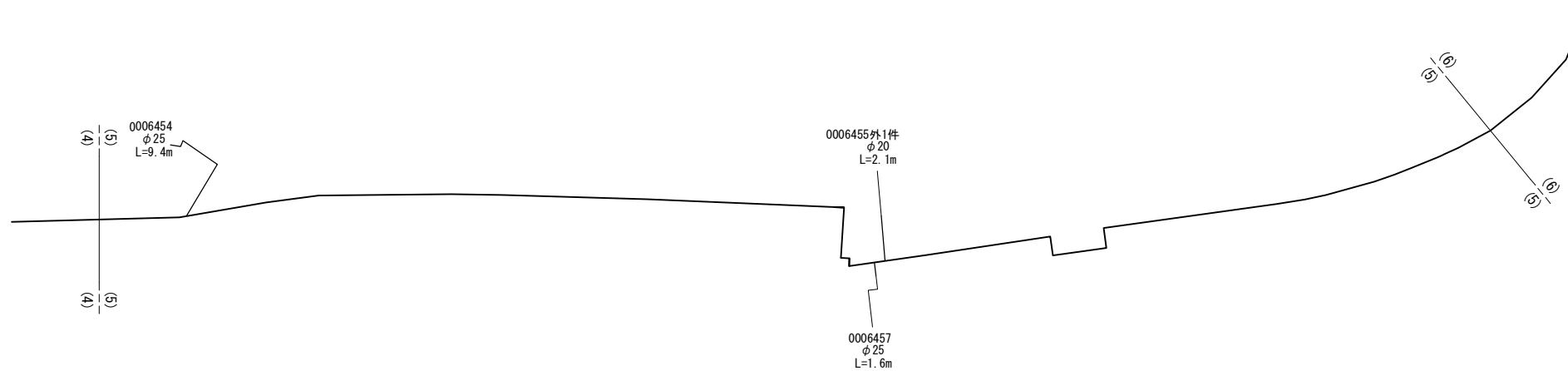


工事番号	令和 5 年度 ( ) 第 建委 号	
工事名	市道松原中道線配水管φ100mmほか更新工事	
図面名	仮設平面図-4・仮設配管参考図-4	
施工場所	松原町ほか 地内	
縮尺	S = 1 : 500	図面番号
設計年月日	令和 4 年 12 月	17 / 29
名 張 市 上 下 水 道 部		

仮設平面図 -5 S=1/500

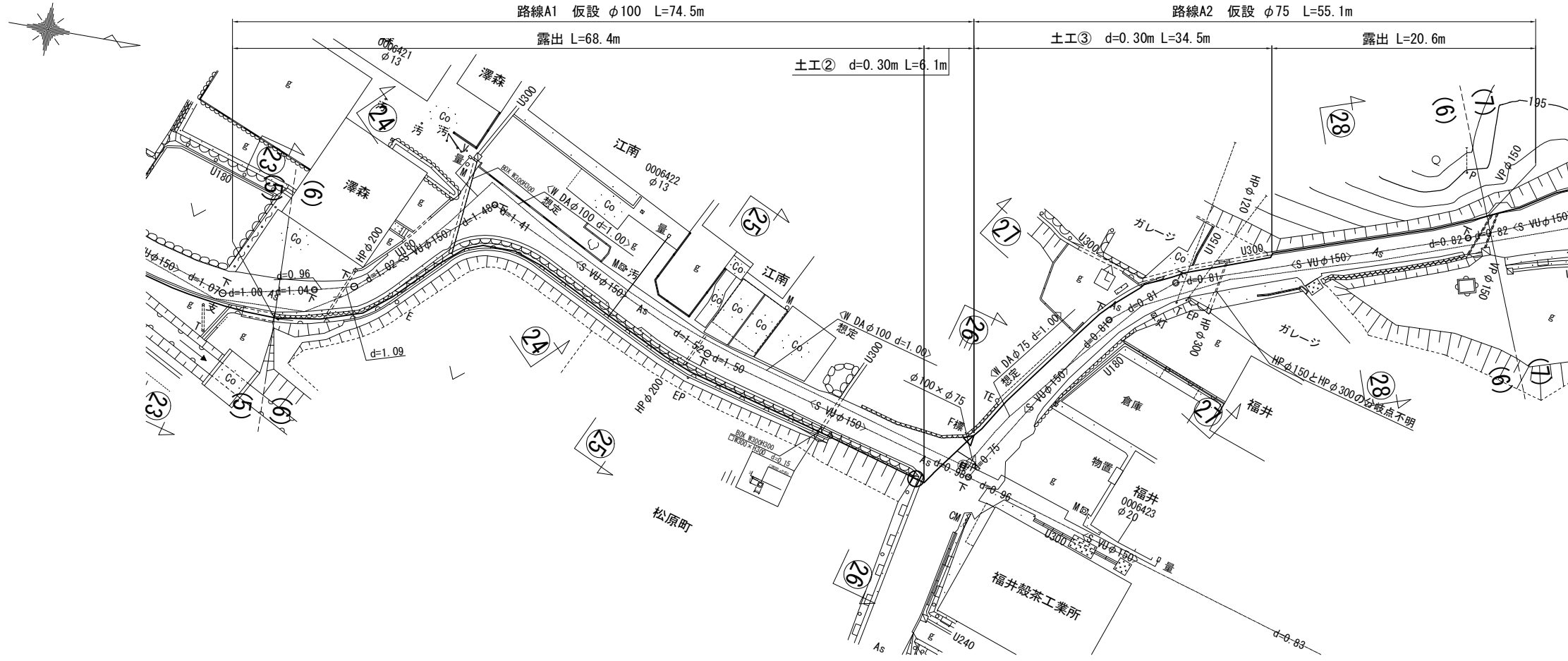


仮設配管参考図 -5 S=NO SCALE

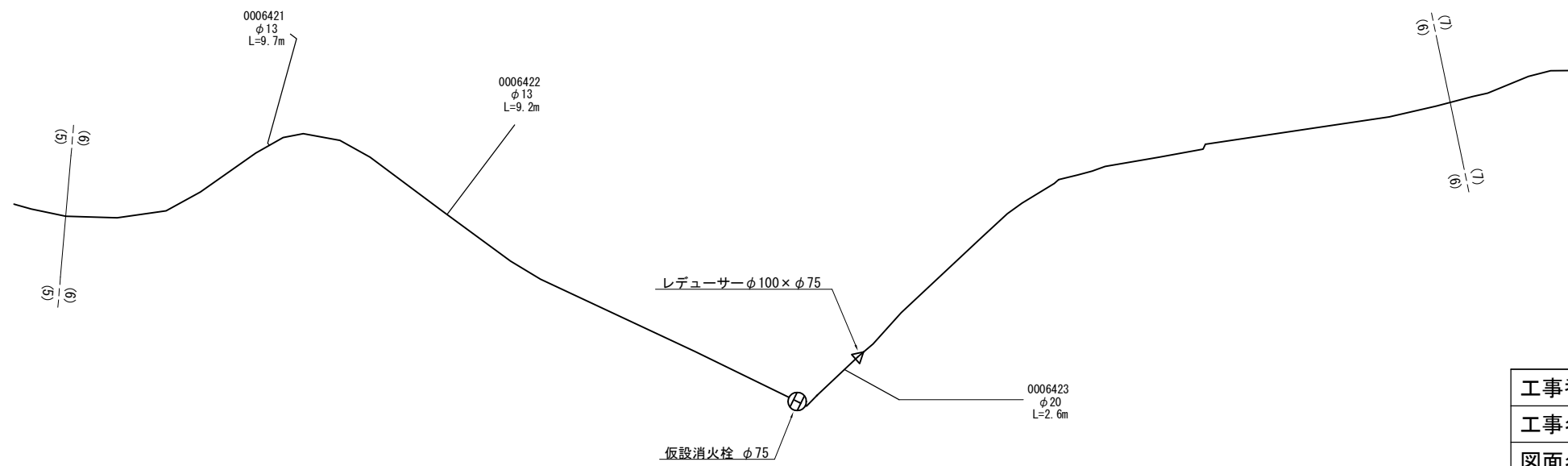


工事番号	令和 5 年度 ( ) 第 建委 号	
工事名	市道松原中道線配水管φ100mmほか更新工事	
図面名	仮設平面図-5・仮設配管参考図-5	
施工場所	松原町ほか 地内	
縮尺	S = 1 : 500	図面番号
設計年月日	令和 4 年 12 月	18 / 29
名 張 市 上 下 水 道 部		

仮設平面図 -6 S=1/500

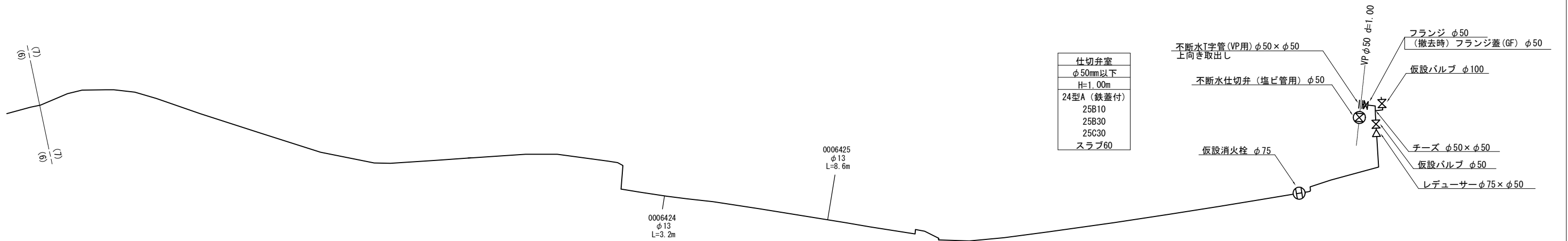
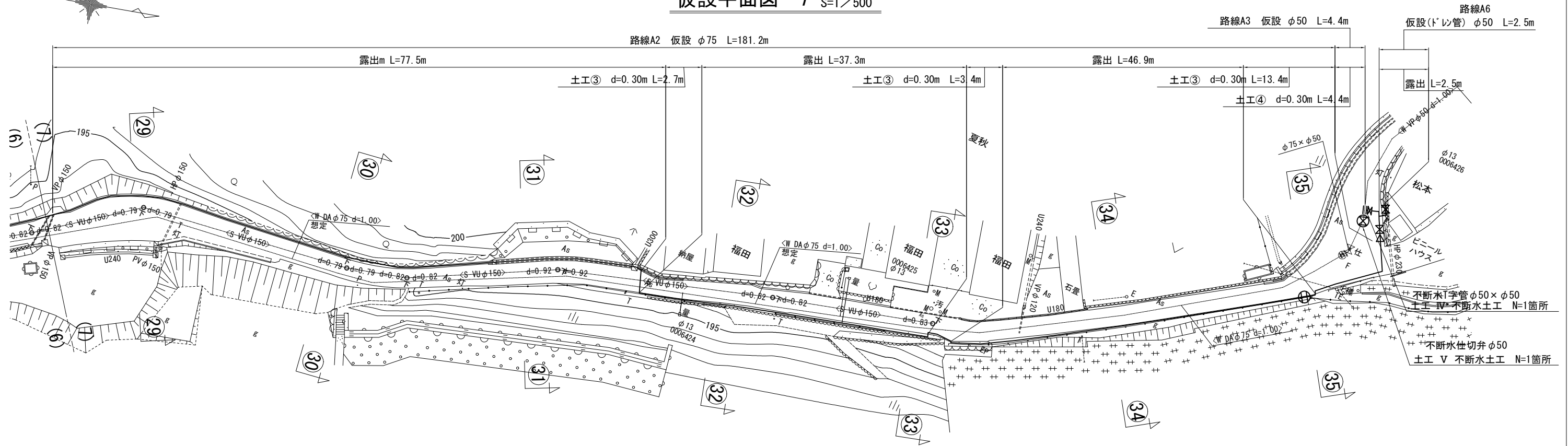


仮設配管参考図 -6 S=NO SCALE



工事番号	令和 5 年度 ( ) 第 建委 号	
工事名	市道松原中道線配水管φ100mmほか更新工事	
図面名	仮設平面図-6・仮設配管参考図-6	
施工場所	松原町ほか 地内	
縮尺	S = 1 : 500	図面番号
設計年月日	令和 4 年 12 月	19 / 29
名 張 市 上 下 水 道 部		

仮設平面図 -7 S=1/500

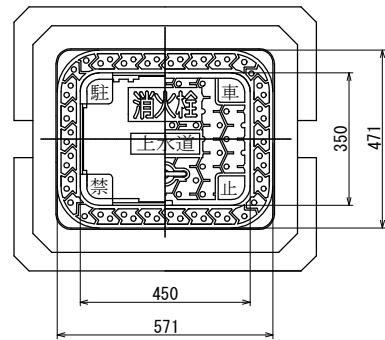


各種標準図 S=1/10

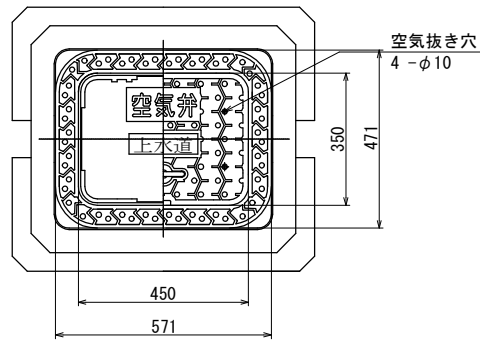
弁室標準図

H=800mm

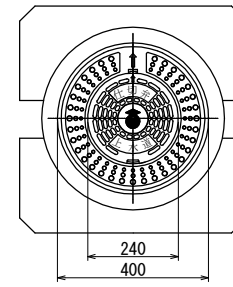
単口用消火栓  
(セパレート型)



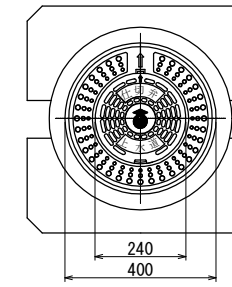
単口用空気弁  
(セパレート型)



φ50mm以下仕切弁



φ75~150mm仕切弁



単口用消火栓(空気弁) 35×45型 (鉄蓋)

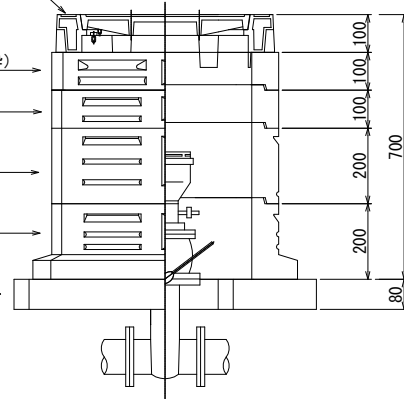
単口用消火栓(空気弁) 35×45型 (嵩上げ栓)

単口用 B10

単口用 B20

単口用 C20

スラブ 80

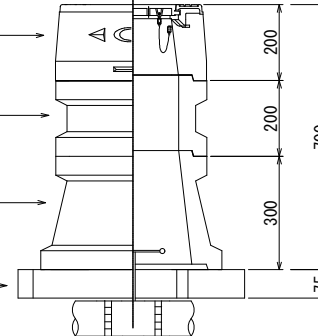


24型A (鉄蓋付)

25B20

25C30

スラブ 60



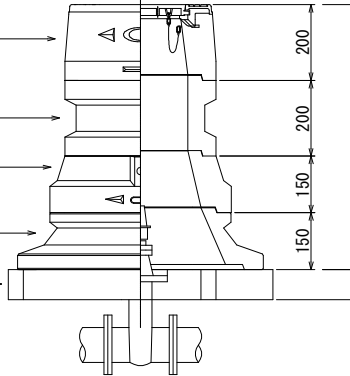
24型A (鉄蓋付)

25B20

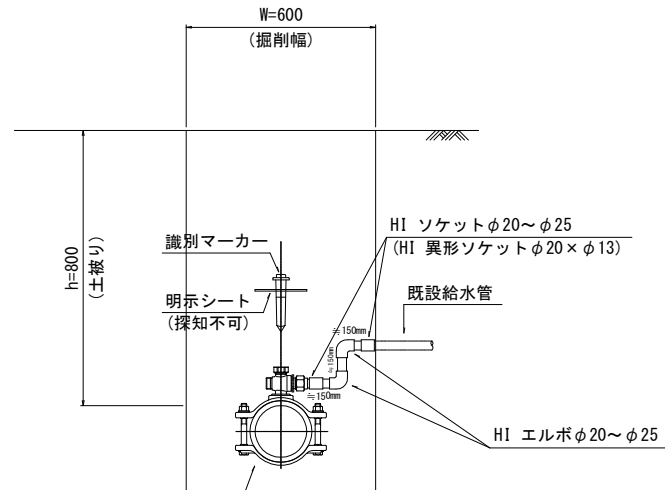
25C15

32C15

スラブ 80

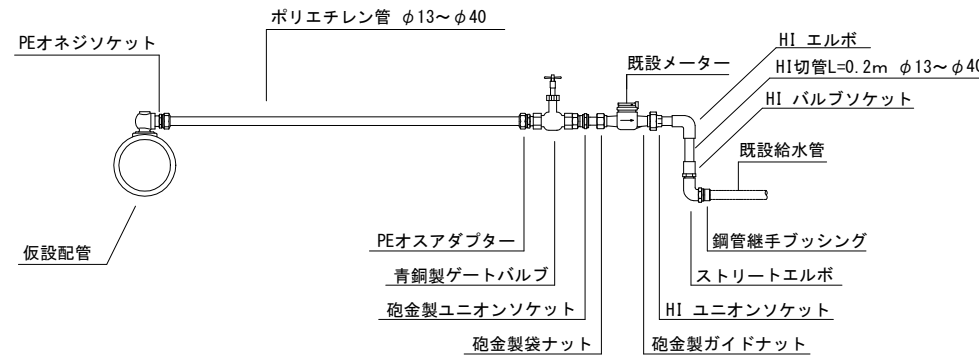


給水管布設標準図



サドル分水栓 本管口径×φ20~φ25  
(HI サドル分水栓ソケットφ20~φ25付)

仮設給水管接続標準図

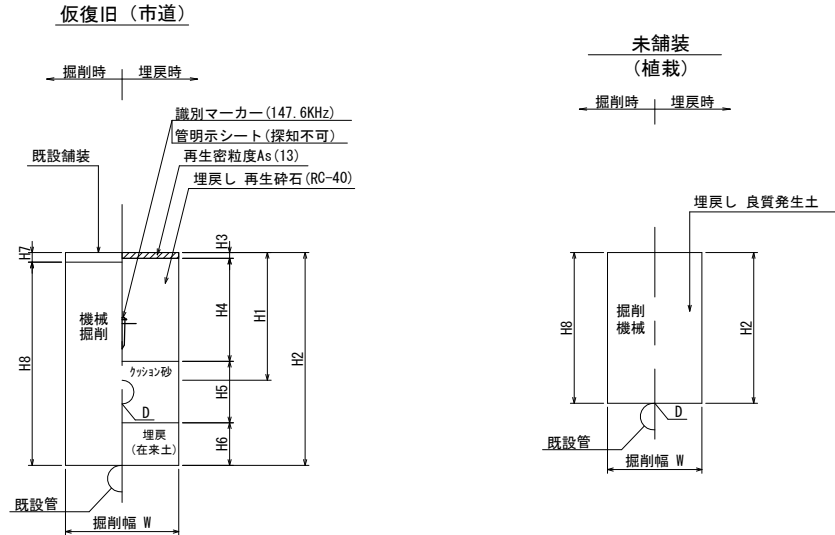


種別	弁室高h (mm)	φ50mm以下仕切弁 土被り (mm)		備考
		H=800	H=1000	
24型A (鉄蓋付)	H=200	1	1	
25B10	H=100		1	
25B20	H=200	1		
25B30	H=300		1	
25C30	H=300	1	1	
スラブ60	H=75	1	1	
総部材高さ (mm)		775	975	

種別	弁室高h (mm)	φ75~150mm仕切弁 土被り (mm)		備考
		H=800	H=1000	
24型A (鉄蓋付)	H=200	1	1	
25B10	H=100		1	
25B20	H=200	1		
25B30	H=300		1	
25C15	H=150	1	1	
25C30	H=300		1	
32C15	H=150	1		
32C30	H=300		1	
スラブ80	H=80	1	1	
総部材高さ (mm)		780	980	

工事番号	令和5年度( )第 建委 号	
工事名	市道松原中道線配水管φ100mmほか更新工事	
図面名	各種標準図	
施工場所	松原町ほか 地内	
縮尺	S = NO SCALE	図面番号
設計年月日	令和4年12月	21 / 29
名張市上下水道部		

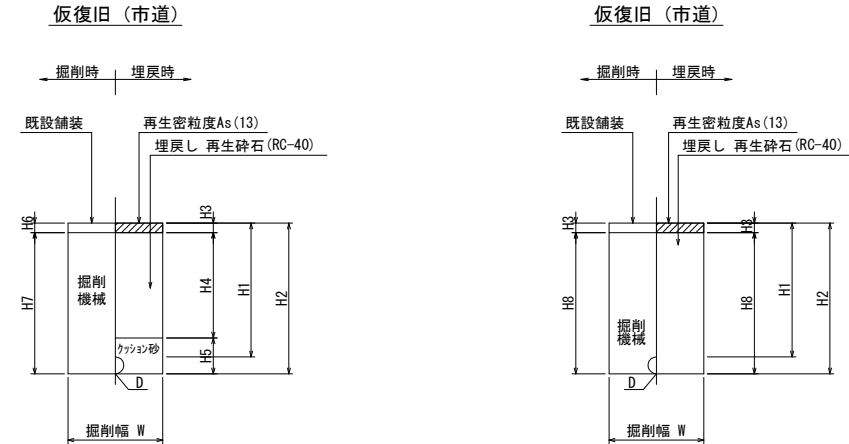
# 本設土工定規図 S=NO SCALE



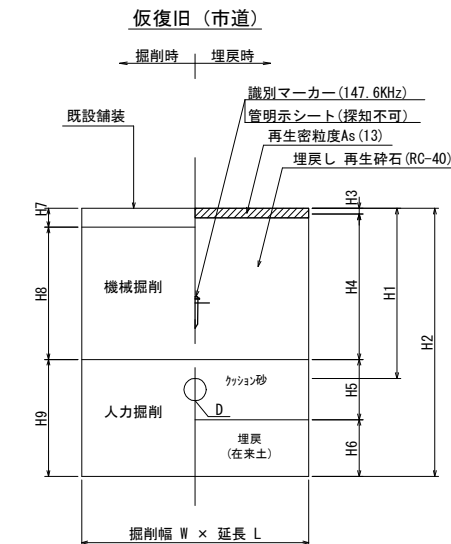
項目	管種	口径	D	W	H1	H2	H3	H4	H5	H6	H7	H8	土留h / 支保工段数	備考
①※	HPPE	φ150	180	900	1600	1880	30	1470	380	—	100	1500	2500/1段	アスファルト舗装 幹線
②	HPPE	φ100	125	900	1600	1825	30	1470	325	—	100	—	2500/1段	アスファルト舗装 幹線
③	HPPE	φ100	125	600	800	1025	30	670	325	—	100	—	—	アスファルト舗装 幹線
④	HPPE	φ100	125	600	1180	1405	30	1050	325	—	100	—	—	アスファルト舗装 幹線
⑤	HPPE	φ100	125	900	1750	1975	30	1620	325	—	100	—	2500/1段	アスファルト舗装 幹線
⑥	HPPE/HIVP	φ50以下	63	600	800	963	30	670	263	—	100	—	—	アスファルト舗装 幹線
⑦※	DCIP	φ100	118	600	1000	1218	30	870	318	—	100	900	—	アスファルト舗装 幹線
⑧	HPPE	φ100	125	600	800	1025	30	670	325	—	50	—	—	アスファルト舗装 一般
⑨※	HPPE	φ100	125	600	800	1025	30	670	325	—	50	950	—	アスファルト舗装 一般
⑩※	HPPE	φ100	125	600	800	1025	30	670	325	—	50	800	—	アスファルト舗装 一般
⑪※	HPPE	φ100	125	600	800	1025	30	670	325	—	50	610	—	アスファルト舗装 一般
⑫※	HPPE	φ100	125	600	1110	1335	30	980	325	—	50	950	—	アスファルト舗装 一般
⑬※	HPPE	φ100	125	600	1150	1375	30	1020	325	—	50	950	—	アスファルト舗装 一般
⑭※	HPPE	φ100	125	600	1210	1435	30	1080	325	—	50	950	—	アスファルト舗装 一般
⑮※	HPPE	φ100	125	900	1600	1825	30	1470	325	—	50	950	2500/1段	アスファルト舗装 一般
⑯※	HPPE	φ100	125	900	1750	1975	30	1620	325	—	50	950	2500/1段	アスファルト舗装 一般
⑰	HPPE	φ75	90	600	800	990	30	670	290	—	50	—	—	アスファルト舗装 一般
⑱※	HPPE	φ75	90	600	800	990	30	670	290	—	50	950	—	アスファルト舗装 一般
⑲※	HPPE	φ75	90	600	1000	1190	30	870	290	—	50	950	—	アスファルト舗装 一般
⑳※	HPPE	φ75	90	600	1270	1460	30	1140	290	—	50	950	—	アスファルト舗装 一般
㉑	HPPE/HIVP	φ50以下	63	600	800	963	30	670	263	—	50	—	—	アスファルト舗装 一般
㉒※	HPPE/HIVP	φ50以下	63	600	800	963	30	670	263	—	50	950	—	アスファルト舗装 一般
㉓※	HPPE/HIVP	φ50以下	63	600	1000	1163	30	870	263	—	50	950	—	アスファルト舗装 一般
㉔※	撤去のみ	φ100	—	600	—	1000	30	970	—	—	100	900	—	アスファルト舗装 幹線
㉕※	撤去のみ	φ100	—	600	—	1000	30	970	—	—	30	970	—	アスファルト舗装 幹線歩道
㉖※	撤去のみ	φ100	—	600	—	1000	30	970	—	—	50	950	—	アスファルト舗装 一般
㉗※	撤去のみ	φ100	—	600	—	1000	—	—	—	—	—	1000	—	未舗装 補装

注1) 識別マーカ-は工区の起終点、給水を含めた分岐、曲がり、及び最低30m毎に設置する。  
 注2) 識別マーカ-を設置した位置の地表面に明示ピンを設置する。  
 注3) 土工番号に※が付く路線は既設管撤去を伴う路線を示す。  
 注4) 既設管接続部については、既設管天上10mからは人力掘削とする。  
 注5) 鉄製部には、ポリエチレンスリーブを設置する。

# 仮設土工定規図 S=NO SCALE

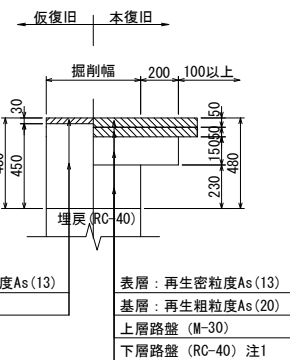


項目	管種	口径	D	W	H1	H2	H3	H4	H5	H6	H7	H8	土留h / 支保工段数	備考
①	リース管	φ100	114	600	300	414	30	170	214	30	384	384	—	アスファルト舗装 幹線歩道
②	リース管	φ100	114	600	300	414	30	170	214	50	364	384	—	アスファルト舗装 一般
③	リース管	φ75	89	600	300	389	30	170	189	50	339	359	—	アスファルト舗装 一般
④	リース管	φ50	61	600	300	361	30	170	161	50	311	331	—	アスファルト舗装 一般

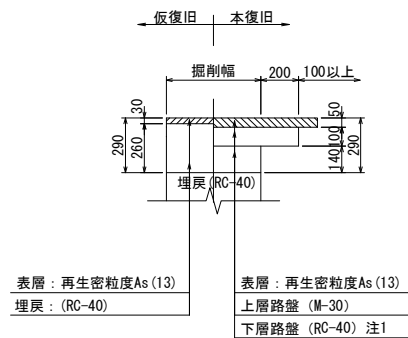


# 路面復旧標準構造図 S=NO SCALE

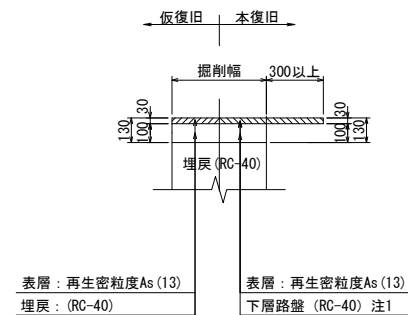
市道 (車道) アスファルト舗装 (幹線)



市道 (車道) アスファルト舗装 (一般道)



市道 (歩道) アスファルト舗装

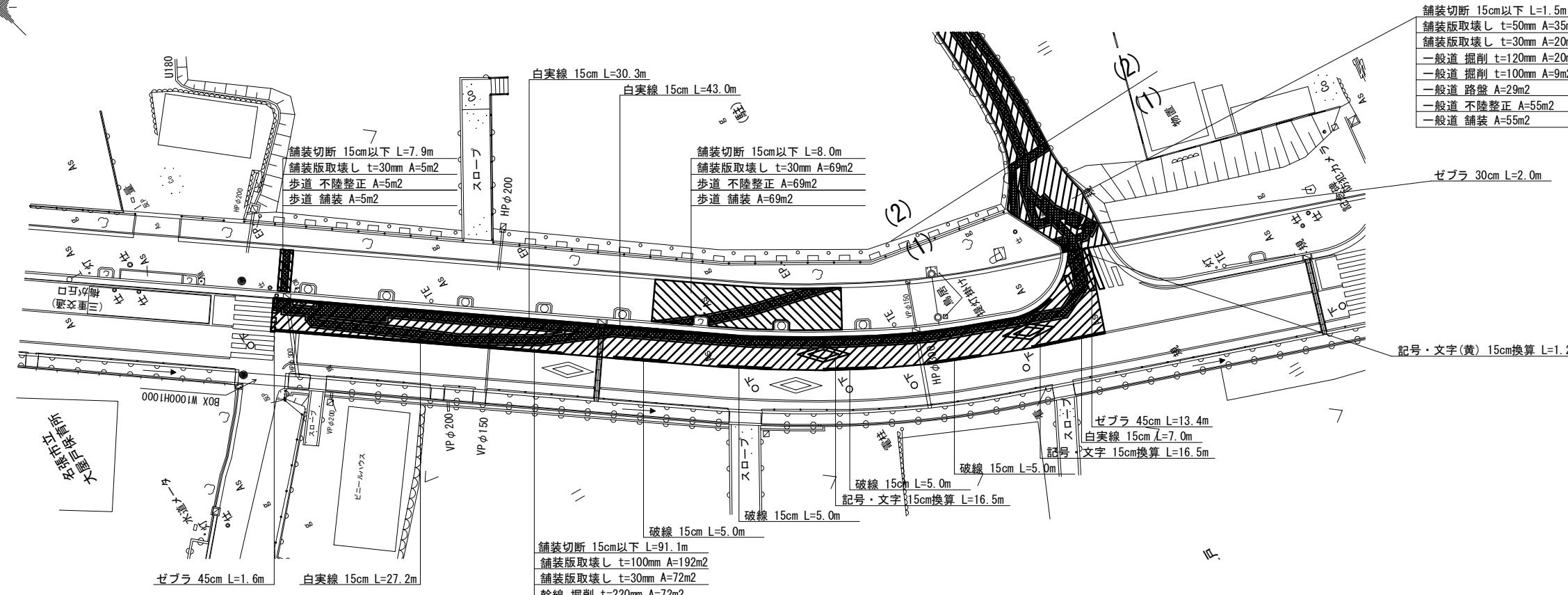


注1) 仮復旧時の埋戻 (RC-40) をもって下層路盤 (RC-40) と見なす。  
 注2) 舗装本復旧幅: 半幅復旧 (W=4.0m以上)、全幅復旧 (W=4.0m未満)

項目	管種	口径	D	W	L	H1	H2	H3	H4	H5	H6	H7	H8	H9	土留h / 支保工段数	備考
I	不排水T字管	φ150	φ169	1200	1000	1000	1469	30	870	369	200	100	800	569	—	アスファルト舗装 幹線
II	不排水T字管	φ75	φ93	1100	1000	1000	1393	30	870	293	200	50	850	493	—	アスファルト舗装 一般
III	不排水仕切弁	φ75	φ93	1200	1200	1000	1243	30	870	293	50	50	850	343	—	アスファルト舗装 一般
IV	不排水T字管	φ50	φ60	900	1000	1000	1360	30	870	260	200	50	850	460	—	アスファルト舗装 一般
V	不排水仕切弁	φ50	φ60	900	1200	1000	1210	30	870	260	50	50	850	310	—	アスファルト舗装 一般

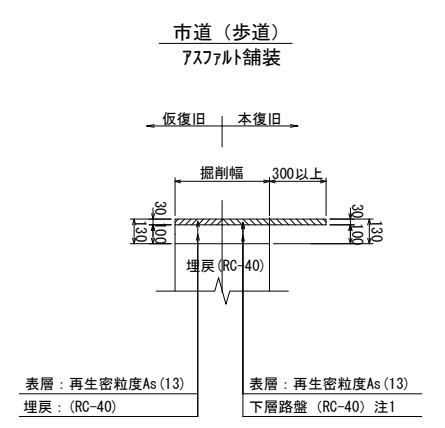
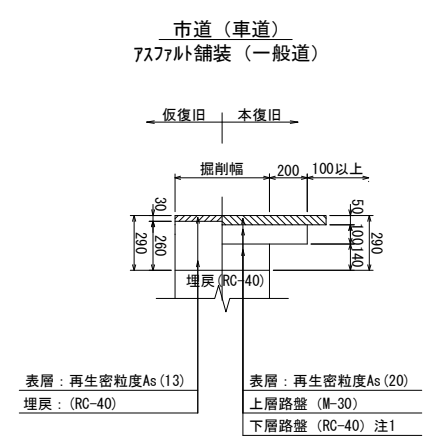
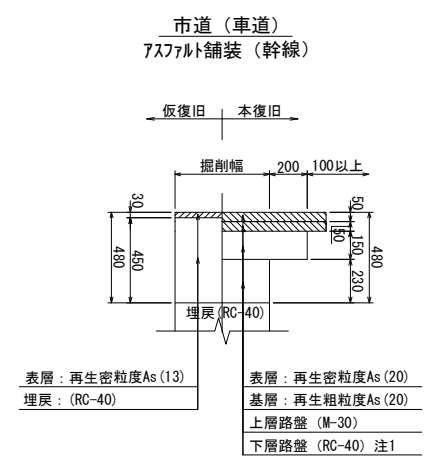
工事番号	令和5年度( )第 建委 号	
工事名	市道松原中道線配水管φ100mmほか更新工事	
図面名	土工定規図・路面復旧標準構造図	
施工場所	松原町ほか 地内	
縮尺	S = NO SCALE	図面番号
設計年月日	令和4年12月	22 / 29
名 張 市 上 下 水 道 部		

舗装復旧平面図 -1 S=1/500



舗装切断 15cm以下 L=1.5m
舗装版取壊し t=50mm A=35m <sup>2</sup>
舗装版取壊し t=30mm A=20m <sup>2</sup>
一般道 掘削 t=120mm A=20m <sup>2</sup>
一般道 掘削 t=100mm A=9m <sup>2</sup>
一般道 路盤 A=29m <sup>2</sup>
一般道 不陸整正 A=55m <sup>2</sup>
一般道 舗装 A=55m <sup>2</sup>

路面復旧標準構造図 S=NO SCALE



注1) 仮復旧時の埋戻 (RC-40) をもって下層路盤 (RC-40) と見なす。  
注2) 舗装本復旧幅: 半幅復旧 (W=4.0m以上)、全幅復旧 (W=4.0m未満)

集計表1 舗装切断

区分	規格	数量 [m]	備考
昼間	As t≤15cm	108.5	-

集計表2 舗装版取壊し

区分	規格	数量 [m <sup>2</sup> ]	備考
昼間	BH0. 2m3 As t≤10cm	192	t=100mm
昼間	BH0. 2m3 As t≤10cm	35	t=50mm
昼間	BH0. 2m3 As t≤10cm	166	t=30mm

集計表3 掘削(路盤撤去)

道路種別	区分	規格	数量 [m <sup>3</sup> ]	備考
アスファルト舗装 幹線	昼間	BH0. 2m3	16	面積: 72m <sup>2</sup> t=220mm
アスファルト舗装 幹線	昼間	BH0. 2m3	6	面積: 43m <sup>2</sup> t=150mm
アスファルト舗装 一般道	昼間	BH0. 2m3	2	面積: 20m <sup>2</sup> t=120mm
アスファルト舗装 一般道	昼間	BH0. 2m3	1	面積: 6m <sup>2</sup> t=100mm
合計		BH0. 2m3	25	

集計表4 路盤

道路種別	区分	規格	数量 [m <sup>2</sup> ]	備考
アスファルト舗装 幹線	昼間	施工幅 1.8m未満	115	上層 t=150mm
アスファルト舗装 一般道	昼間	施工幅 1.8m未満	29	上層 t=100mm

集計表5 不陸整正

区分	規格	数量 [m <sup>2</sup> ]	備考
昼間	施工幅 1.8m以上	319	-
昼間	施工幅 1.8m以上(歩道)	74	-

集計表6 舗装

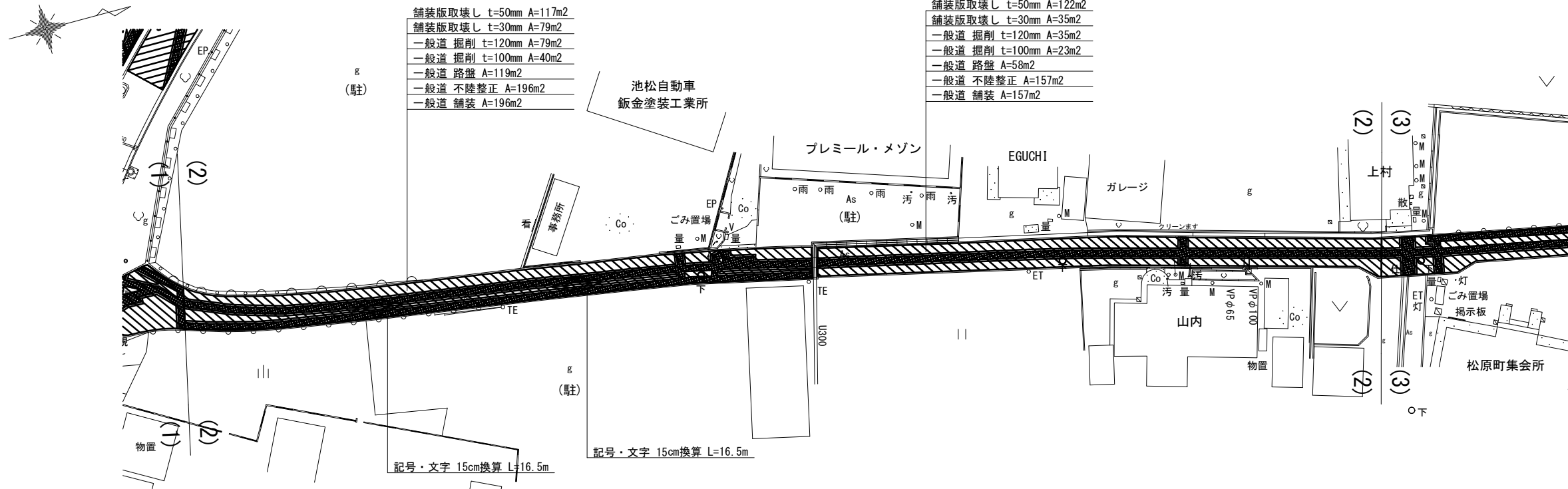
道路種別	区分	規格	数量 [m <sup>2</sup> ]	備考
アスファルト舗装 幹線	昼間	t≤5cm	264	表層 t=50mm
アスファルト舗装 幹線	昼間	t≤5cm	264	基層 t=50mm
アスファルト舗装 一般道	昼間	t≤5cm	55	表層 t=50mm
アスファルト舗装 歩道	昼間	t≤5cm	74	表層 t=30mm

集計表7 区画線

区分	規格	数量 [m]	備考
昼間	白実線 15cm	107.5	-
昼間	破線 15cm	20.0	-
昼間	ゼブラ 30cm	2.0	-
昼間	ゼブラ 45cm	15.0	-
昼間	記号・文字 15cm換算	33.0	-
昼間	記号・文字(黄) 15cm換算	1.2	-

工事番号	令和5年度( )第	建委	号
工事名	市道松原中道線配水管φ100mmほか更新工事		
図面名	舗装復旧平面図 -1		
施工場所	松原町ほか 地内		
縮尺	S = 1 : 500	図面番号	
設計年月日	令和4年12月		23 / 29
名張市上下水道部			

舗装復旧平面図 -2 S=1/500



集計表2 舗装版取壊し

区分	規格	数量 [m2]	備考
昼間	BHO. 1m3 As t≤10cm	238	t=50mm
昼間	BHO. 1m3 As t≤10cm	114	t=30mm

(下水控除: MH-2箇所)

集計表3 掘削 (路盤撤去)

道路種別	区分	規格	数量 [m3]	備考
7スファルト舗装 一般道	昼間	BHO. 1m3	14	面積: 114m2 t=120mm
7スファルト舗装 一般道	昼間	BHO. 1m3	6	面積: 63m2 t=100mm
合計		BHO. 2m3	20	

集計表4 路盤

道路種別	区分	規格	数量 [m2]	備考
7スファルト舗装 一般道	昼間	施工幅 1.8m未満	177	上層 t=100mm

集計表5 不陸整正

区分	規格	数量 [m2]	備考
昼間	施工幅 1.8m以上	352	- (下水控除: MH-2箇所)

集計表6 舗装

道路種別	区分	規格	数量 [m2]	備考
7スファルト舗装 一般道	昼間	t≤5cm	352	表層 t=50mm (下水控除: MH-2箇所)

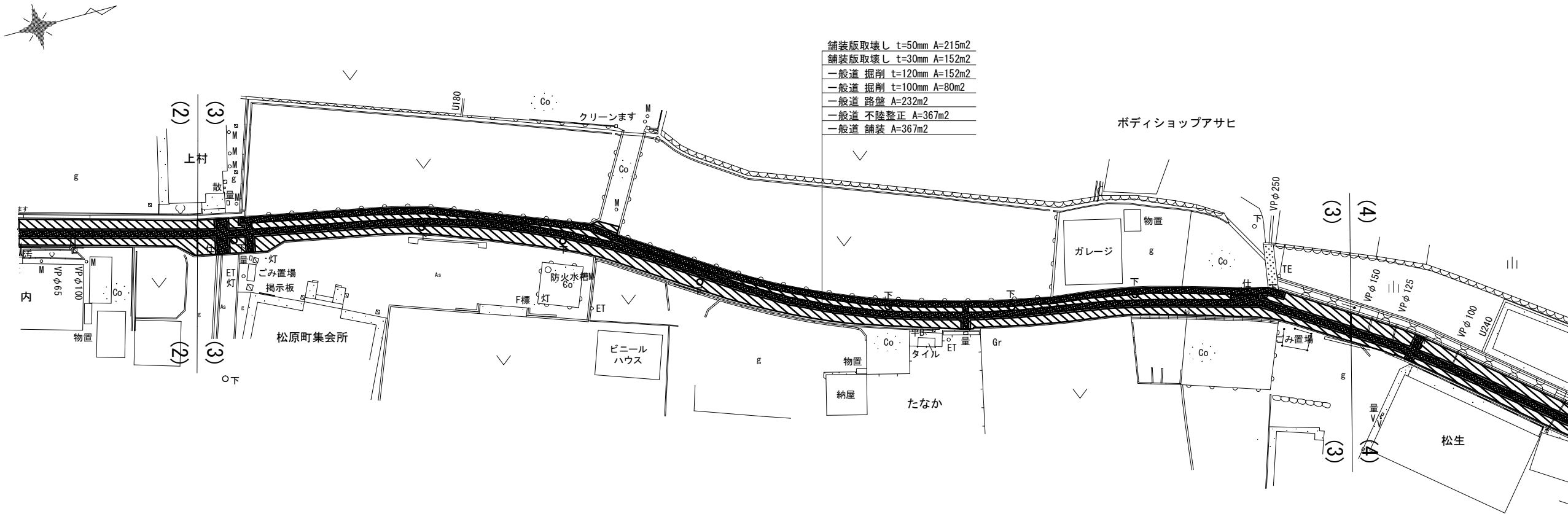
集計表7 区画線

区分	規格	数量 [m]	備考
昼間	記号・文字 15cm換算	33.0	-

工事番号	令和5年度( )第 建委 号	
工事名	市道松原中道線配水管φ100mmほか更新工事	
図面名	舗装復旧平面図 -2	
施工場所	松原町ほか 地内	
縮尺	S = 1 : 500	図面番号
設計年月日	令和4年12月	24 / 29
名 張 市 上 下 水 道 部		



舗装復旧平面図 -3 S=1/500



集計表2 舗装版取壊し

区分	規格	数量 [m2]	備考
昼間	BHO. 1m3 As t≤10cm	213	t=50mm
昼間	BHO. 1m3 As t≤10cm	152	t=30mm

(下水控除: MH-8箇所)

集計表3 掘削(路盤撤去)

道路種別	区分	規格	数量 [m3]	備考
アスファルト舗装 一般道	昼間	BHO. 1m3	18	面積: 152m2 t=120mm
アスファルト舗装 一般道	昼間	BHO. 1m3	8	面積: 80m2 t=100mm
合計		BHO. 2m3	26	

集計表4 路盤

道路種別	区分	規格	数量 [m2]	備考
アスファルト舗装 一般道	昼間	施工幅 1.8m未満	232	上層 t=100mm

集計表5 不陸修正

区分	規格	数量 [m2]	備考
昼間	施工幅 1.8m以上	365	-

(下水控除: MH-8箇所)

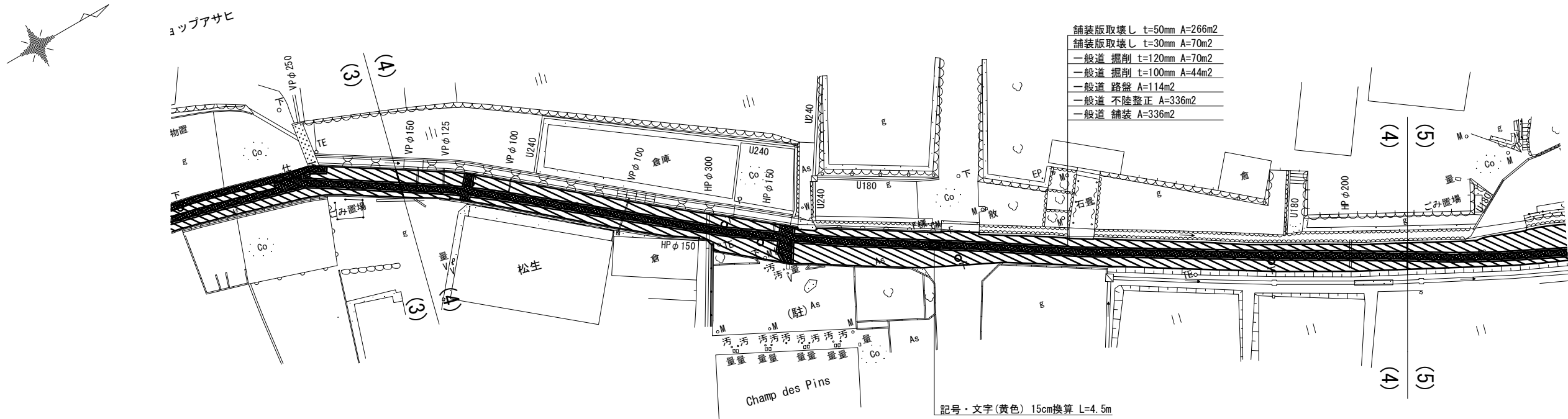
集計表6 舗装

道路種別	区分	規格	数量 [m2]	備考
アスファルト舗装 一般道	昼間	t≤5cm	365	表層 t=50mm

(下水控除: MH-8箇所)

工事番号	令和5年度( )第 建委 号		
工事名	市道松原中道線配水管φ100mmほか更新工事		
図面名	舗装復旧平面図 -3		
施工場所	松原町ほか 地内		
縮尺	S = 1 : 500	図面番号	
設計年月日	令和4年12月	25 / 29	
名 張 市 上 下 水 道 部			

舗装復旧平面図 -4 S=1/500



集計表2 舗装版取壊し

区分	規格	数量 [m2]	備考
昼間	BHO. 1m3 As t≤10cm	265	t=50mm
昼間	BHO. 1m3 As t≤10cm	70	t=30mm

(下水控除: MH-5箇所)

集計表3 掘削(路盤撤去)

道路種別	区分	規格	数量 [m3]	備考
7スファルト舗装 一般道	昼間	BHO. 1m3	8	面積: 70m2 t=120mm
7スファルト舗装 一般道	昼間	BHO. 1m3	4	面積: 44m2 t=100mm
合計		BHO. 2m3	12	

集計表4 路盤

道路種別	区分	規格	数量 [m2]	備考
7スファルト舗装 一般道	昼間	施工幅 1.8m未満	114	上層 t=100mm

集計表5 不陸整正

区分	規格	数量 [m2]	備考
昼間	施工幅 1.8m以上	335	- (下水控除: MH-5箇所)

集計表6 舗装

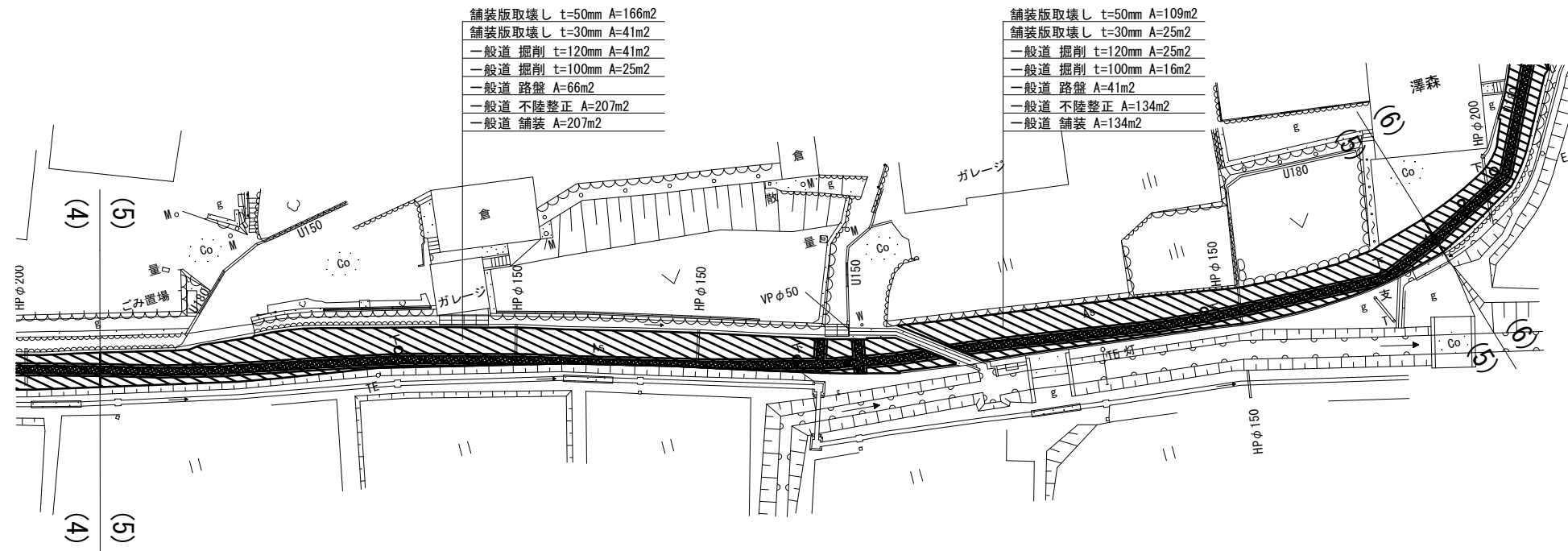
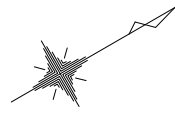
道路種別	区分	規格	数量 [m2]	備考
7スファルト舗装 一般道	昼間	t≤5cm	335	表層 t=50mm (下水控除: MH-5箇所)

集計表7 区画線

区分	規格	数量 [m]	備考
昼間	記号・文字(黄) 15cm換算	4.0	-

工事番号	令和5年度( )第 建委 号	
工事名	市道松原中道線配水管φ100mmほか更新工事	
図面名	舗装復旧平面図 -4	
施工場所	松原町ほか 地内	
縮尺	S = 1 : 500	図面番号
設計年月日	令和4年12月	26 / 29
名 張 市 上 下 水 道 部		

舗装復旧平面図 -5 S=1/500



集計表2 舗装版取壊し

区分	規格	数量 [m2]	備考
昼間	BHO. 1m3 As t≤10cm	274	t=50mm
昼間	BHO. 1m3 As t≤10cm	66	t=30mm

(下水控除: MH-4箇所)

集計表3 掘削 (路盤撤去)

道路種別	区分	規格	数量 [m3]	備考
7スファルト舗装 一般道	昼間	BHO. 1m3	8	面積: 66m2 t=120mm
7スファルト舗装 一般道	昼間	BHO. 1m3	4	面積: 41m2 t=100mm
合計		BHO. 2m3	12	

集計表4 路盤

道路種別	区分	規格	数量 [m2]	備考
7スファルト舗装 一般道	昼間	施工幅 1.8m未満	107	上層 t=100mm

集計表5 不陸整正

区分	規格	数量 [m2]	備考
昼間	施工幅 1.8m以上	340	-

(下水控除: MH-4箇所)

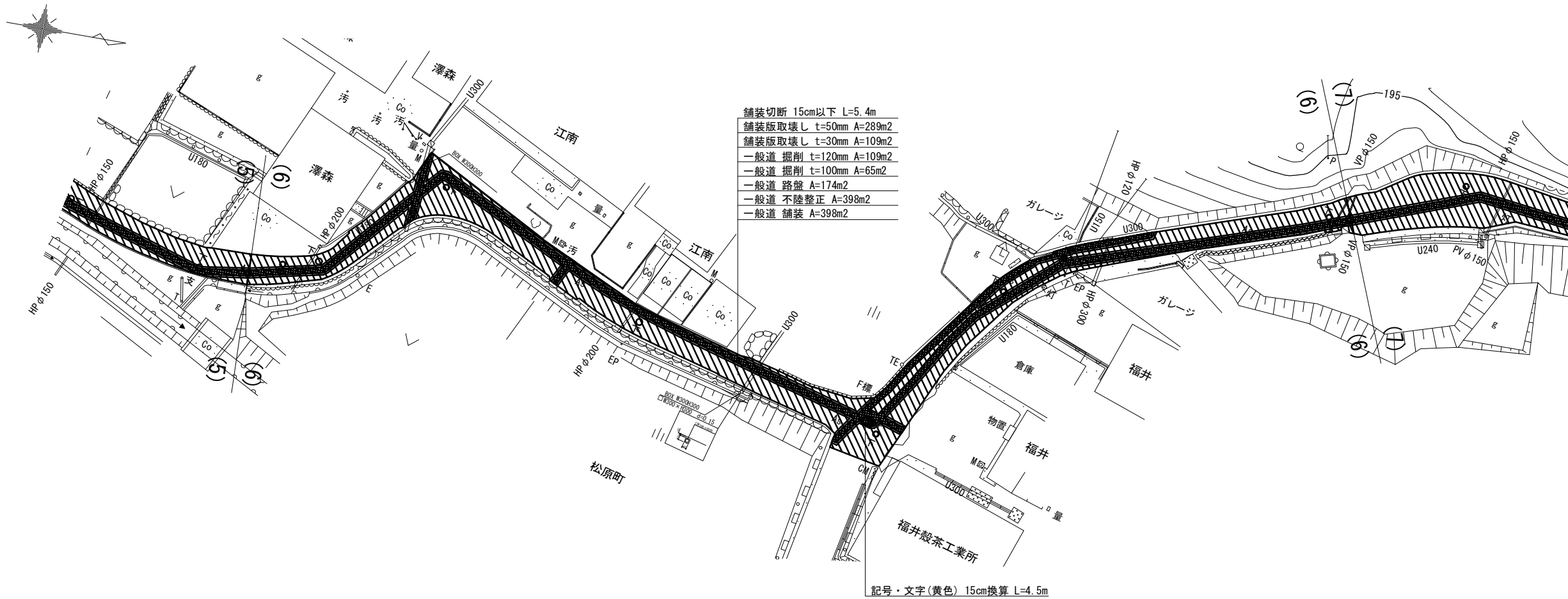
集計表6 舗装

道路種別	区分	規格	数量 [m2]	備考
7スファルト舗装 一般道	昼間	t≤5cm	340	表層 t=50mm

(下水控除: MH-4箇所)

工事番号	令和5年度( )第 建委 号		
工事名	市道松原中道線配水管φ100mmほか更新工事		
図面名	舗装復旧平面図 -5		
施工場所	松原町ほか 地内		
縮尺	S = 1 : 500	図面番号	
設計年月日	令和4年12月	27 / 29	
名 張 市 上 下 水 道 部			

舗装復旧平面図 -6 S=1/500



集計表1 舗装切断

区分	規格	数量 [m]	備考
昼間	As t≤15cm	5.4	-

集計表2 舗装版取壊し

区分	規格	数量 [m <sup>2</sup> ]	備考
昼間	BH0. 1m3 As t≤10cm	287	t=50mm
昼間	BH0. 1m3 As t≤10cm	109	t=30mm

(下水控除: MH-8箇所)

集計表3 掘削(路盤撤去)

道路種別	区分	規格	数量 [m <sup>3</sup> ]	備考
7スファルト舗装 一般道	昼間	BH0. 1m3	13	面積: 109m <sup>2</sup> t=120mm
7スファルト舗装 一般道	昼間	BH0. 1m3	7	面積: 65m <sup>2</sup> t=100mm
	合計	BH0. 2m3	20	

集計表4 路盤

道路種別	区分	規格	数量 [m <sup>2</sup> ]	備考
7スファルト舗装 一般道	昼間	施工幅 1.8m未満	174	上層 t=100mm

集計表5 不陸整正

区分	規格	数量 [m <sup>2</sup> ]	備考
昼間	施工幅 1.8m以上	396	-

(下水控除: MH-8箇所)

集計表6 舗装

道路種別	区分	規格	数量 [m <sup>2</sup> ]	備考
7スファルト舗装 一般道	昼間	t≤5cm	396	表層 t=50mm

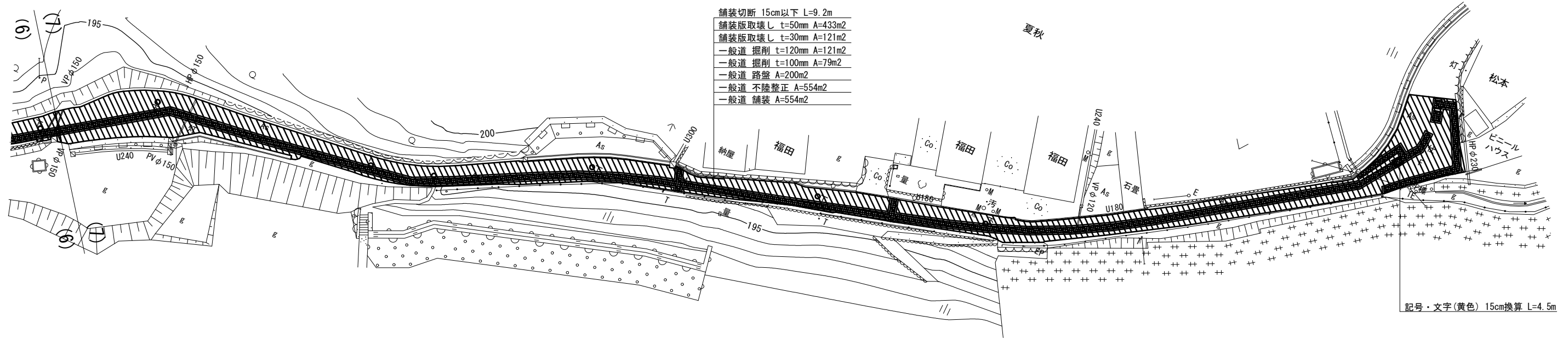
(下水控除: MH-8箇所)

集計表7 区画線

区分	規格	数量 [m]	備考
昼間	記号・文字(黄) 15cm換算	4.0	-

工事番号	令和5年度( )第 建委 号		
工事名	市道松原中道線配水管φ100mmほか更新工事		
図面名	舗装復旧平面図 -6		
施工場所	松原町ほか 地内		
縮尺	S = 1 : 500	図面番号	
設計年月日	令和4年12月		28 / 29
名 張 市 上 下 水 道 部			

舗装復旧平面図 -7 S=1/500



集計表1 舗装切断

区分	規格	数量 [m]	備考
昼間	As t≤15cm	9.2	-

集計表2 舗装版取壊し

区分	規格	数量 [m <sup>2</sup> ]	備考
昼間	BH0. 1m3 As t≤10cm	431	t=50mm
昼間	BH0. 1m3 As t≤10cm	121	t=30mm

(下水控除：MH-8箇所)

集計表3 掘削(路盤撤去)

道路種別	区分	規格	数量 [m <sup>3</sup> ]	備考
7スファルト舗装 一般道	昼間	BH0. 1m3	15	面積：121m <sup>2</sup> t=120mm
7スファルト舗装 一般道	昼間	BH0. 1m3	8	面積：79m <sup>2</sup> t=100mm
	合計	BH0. 2m3	23	

集計表4 路盤

道路種別	区分	規格	数量 [m <sup>2</sup> ]	備考
7スファルト舗装 一般道	昼間	施工幅 1.8m未満	200	上層 t=100mm

集計表5 不陸整正

区分	規格	数量 [m <sup>2</sup> ]	備考
昼間	施工幅 1.8m以上	552	-

(下水控除：MH-8箇所)

集計表6 舗装

道路種別	区分	規格	数量 [m <sup>2</sup> ]	備考
7スファルト舗装 一般道	昼間	t≤5cm	552	表層 t=50mm

(下水控除：MH-8箇所)

集計表7 区画線

区分	規格	数量 [m]	備考
昼間	記号・文字(黄) 15cm換算	4.0	-

工事番号	令和5年度( )第 建委 号		
工事名	市道松原中道線配水管φ100mmほか更新工事		
図面名	舗装復旧平面図 -7		
施工場所	松原町ほか 地内		
縮尺	S = 1 : 500	図面番号	
設計年月日	令和4年12月	29 / 29	
名 張 市 上 下 水 道 部			