

仕様書

工事名称 桔梗が丘東小学校児童用トイレ及び多目的トイレ整備工事

I. 工事概要

- 1. 工事場所 名張市内
2. 建物概要

Table with 5 columns: 建物名称, 構造及び階数, 敷地面積, 延床面積, 消法令の適用, 備考

3. 工事種目 (O印の付いたものが対象)

Table with 3 columns: 建物別及び屋外, 工事種別, 屋内, 屋外

- 4. 指定部分 O無 有
対象部分:

II. 特記仕様書

- 1. 特記仕様書の取り扱いについて
1) 項目番号にO印の付いたものを適用する。
2) 特記事項の印の適用は下記による。
O印の無い場合は、※印を適用する。
O印の有る場合はO印を適用し、※印を適用しない。

2. 一般共通事項

Table with 2 columns: 項目, 設備概要

Table with 2 columns: ⑭ 設備の処理, ⑮ 既存部分との取合, ⑯ 提出書類, 17 分層発注の場合, ⑰ 耐震施工, ⑱ 保温, 結露防止, ⑳ 合成樹脂製可とう管, ㉑ 電線本数, 管路等, ㉒ インポート, ㉓ 呼び線, ㉔ アラックプレート, 25 707プレート, ㉕ はつり, ㉖ 取り外し機器, ㉗ 接地抵抗, 29 塗装工事, 30 地中配管の埋設深さ等, 31 中空壁の区画貫通処理

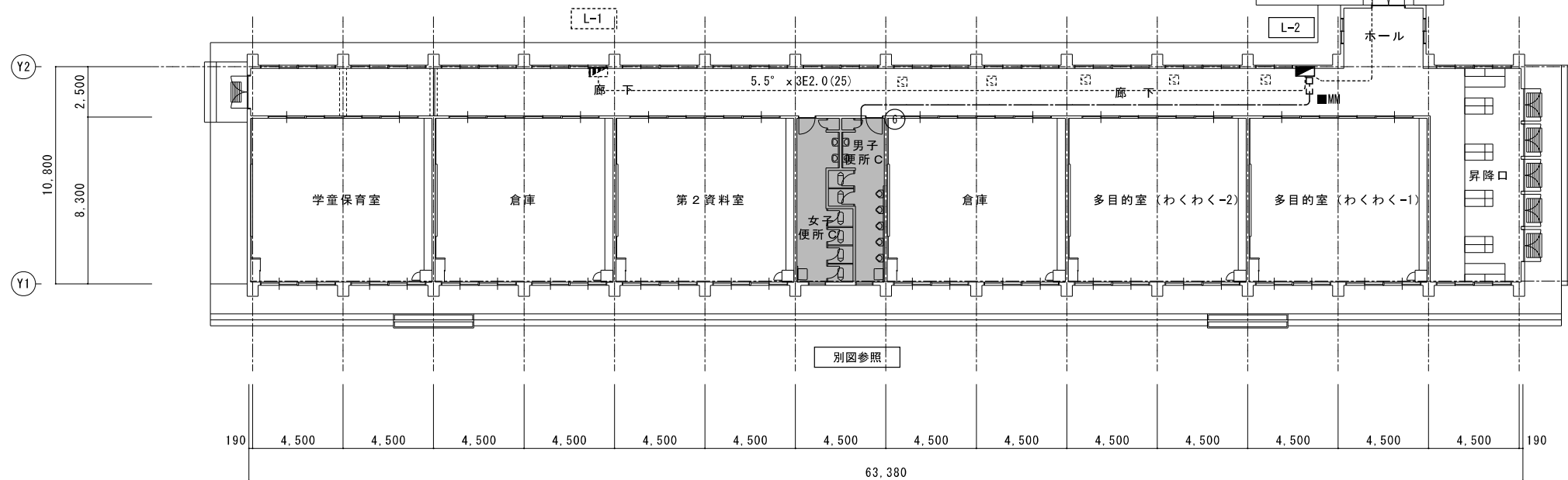
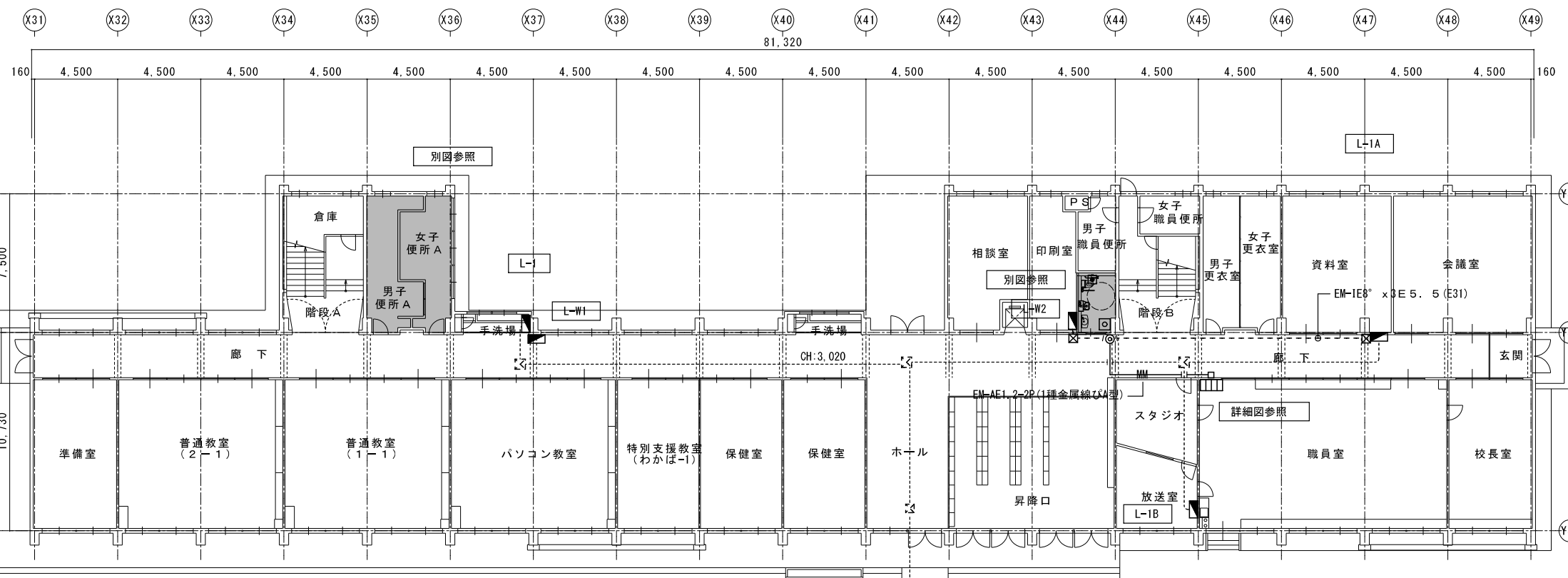
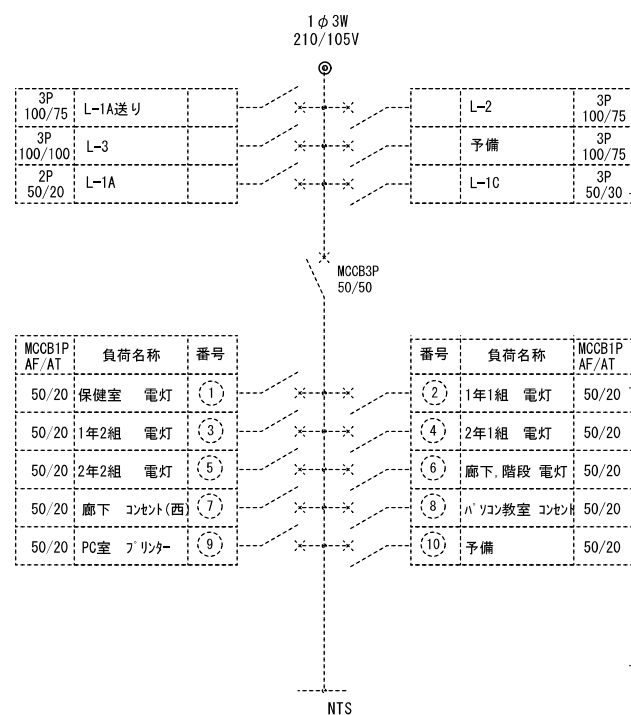
Table with 2 columns: 項目, 特記事項

Table with 2 columns: 項目, 特記事項

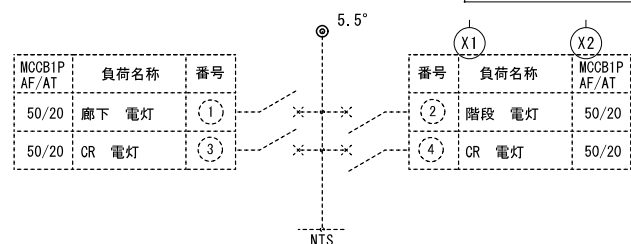
メーカーリスト (図面に記載のある品名及びメーカーについては参考とし、機種決定については発注者の承認を受けること。)

Table with 5 columns: 電線ケーブル, 分岐ケーブル, 電線管・付属品, 合成樹脂管, ケーブルトレイ/ダクト, 発電機, ケーブル, 盤類, 変圧器, コントローラ, 閉鎖器, 配線器具, 照明器具, 放送, 防災, I T V 機器, インターネットLAN設備, テレビス放送設備, I T V 設備, 誘導受接設備

L-1
現状結線図



L-1
現状結線図



1・特記なき配管配線は下記による。

電灯設備	EM-EEF2.0-3C(1C-E)
誘導支援設備	EM-AE1.2-2P(1種金属線びA型)
二重天井内はケーブルがしとしし立上げ、立下げ箇所は保護管にて保護すること。	
E-MM部 立下げ1種金属線び配線とする。	

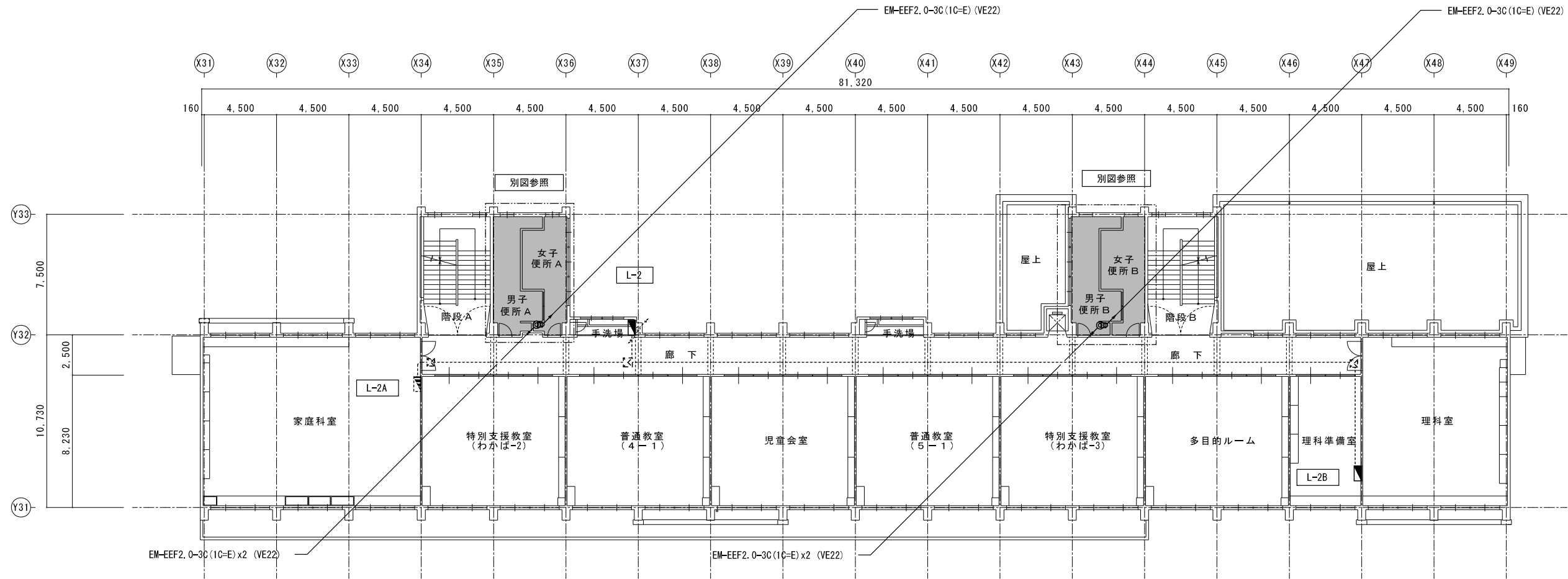
凡例

記号	名称	備考
■	電灯盤	
⊖EET	コンセント 2P15Ax1, 接地極, 接地端子付	
●	コンクリート貫通カ所を示す。	①7抜き
◎	床面区画貫通処理箇所を示す。	①7抜き
□□□	呼出表示器 1窓	
◎	廊下表示灯	
□	呼出ボタン(引きひも付)	
□	復旧ボタン	

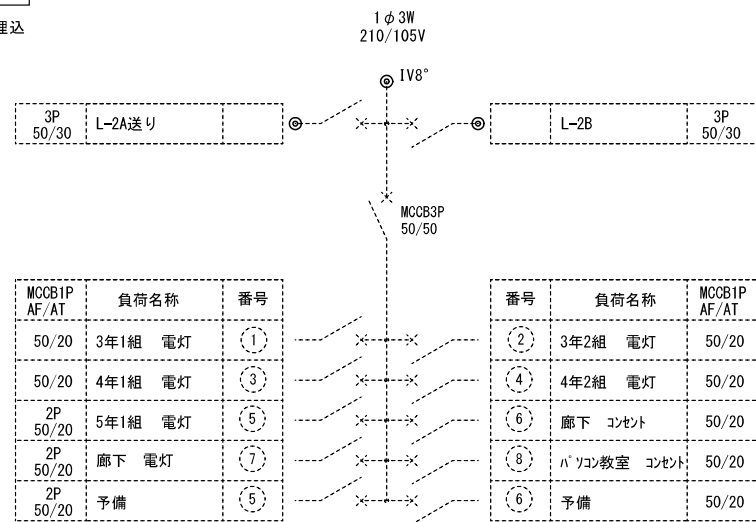
1階全体平面図
現況

A2	S=1/200
A3	S=1/282

改修箇所を示す



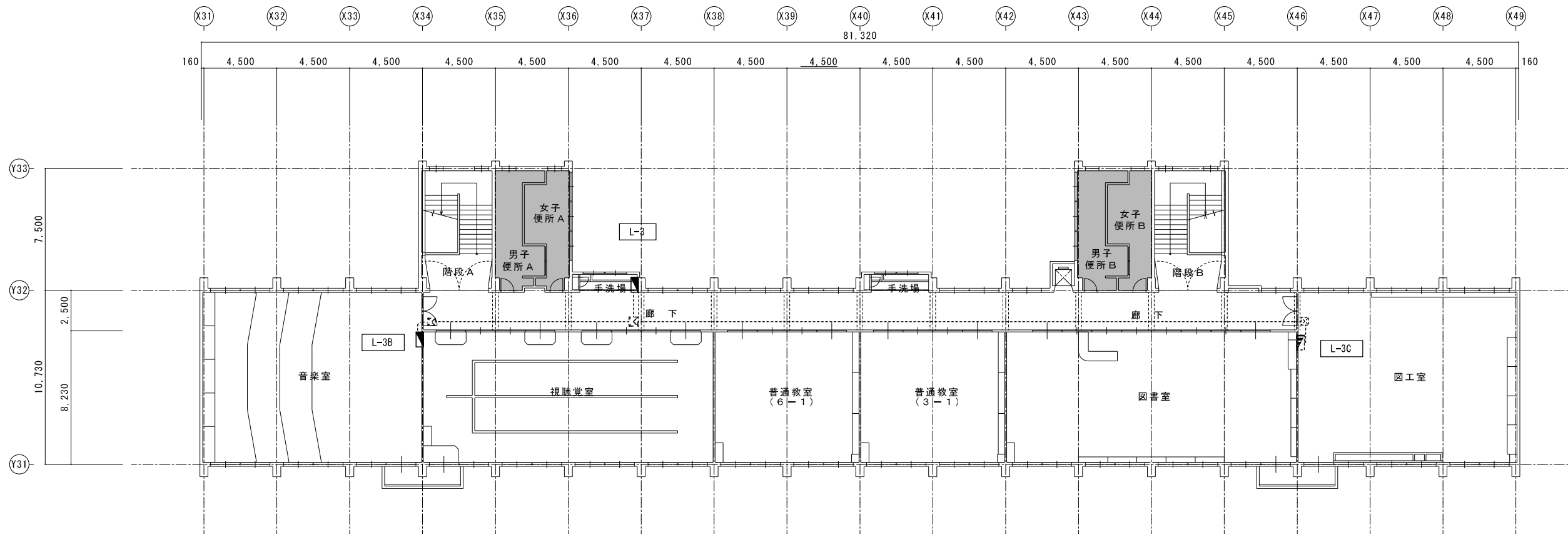
L-2 1階
埋込



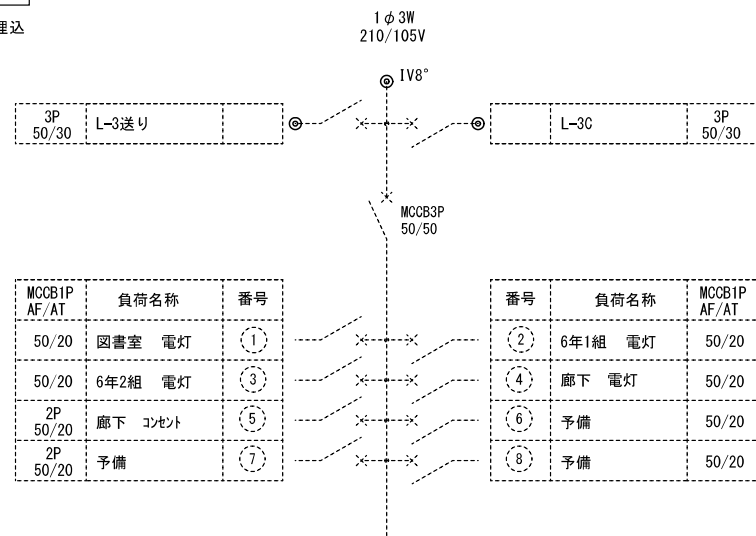
改修箇所を示す

2階全体平面図	A2 : S=1/200
現況	A3 : S=1/282

特記	工事名	桔梗が丘東小学校児童用トイレ及び多目的トイレ整備工事		
	図名	2階全体平面図 コンセント設備	縮尺 A2 : 1/200 A3 : 1/282	図番 E-03
				1級建築士事務所 登録(三重1-1987号) 〒518-0752 三重県名張市龍崎町原出776-3 TEL 0595-48-6066 FAX 0595-48-6067 E-mail h.a.t@tuba.onn.ne.jp
		承認		管理建築士 印 1級 256630号 萱室 敬司
		図面提出日	2023/03/24	



L-3 1階
埋込

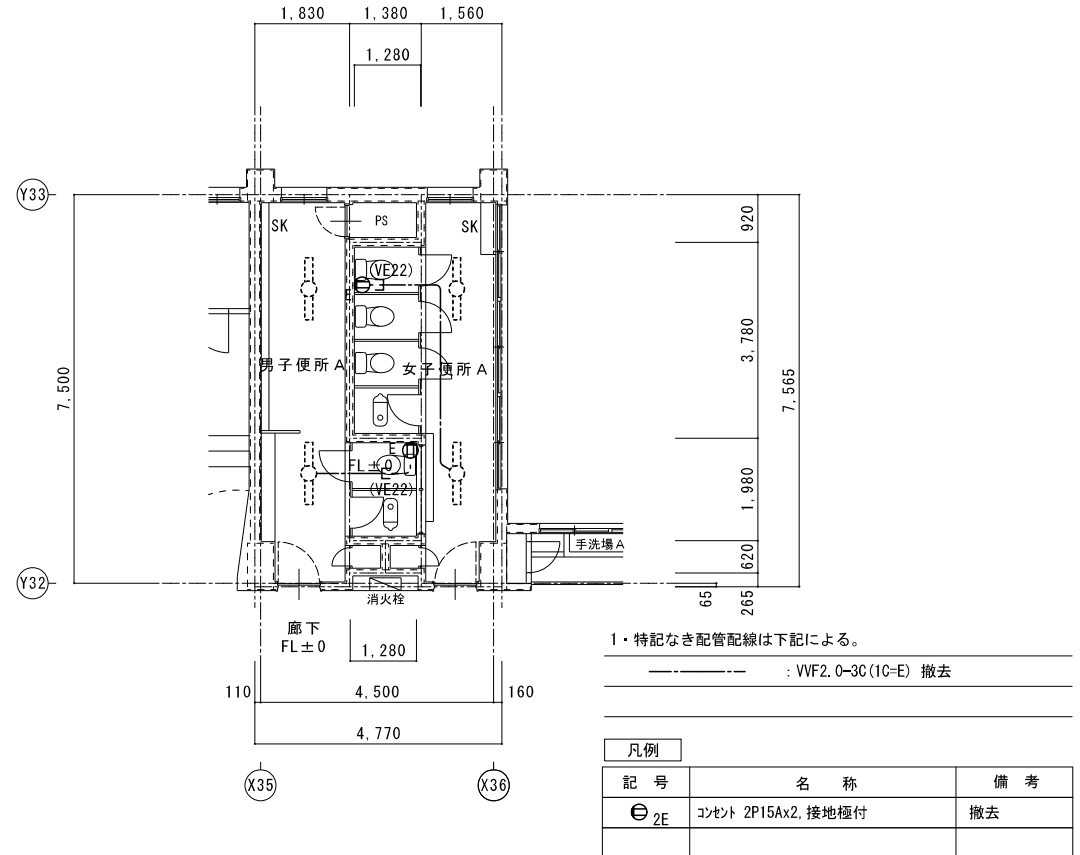


改修箇所を示す

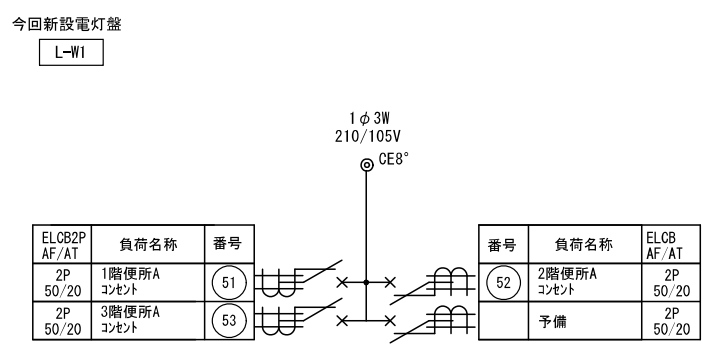
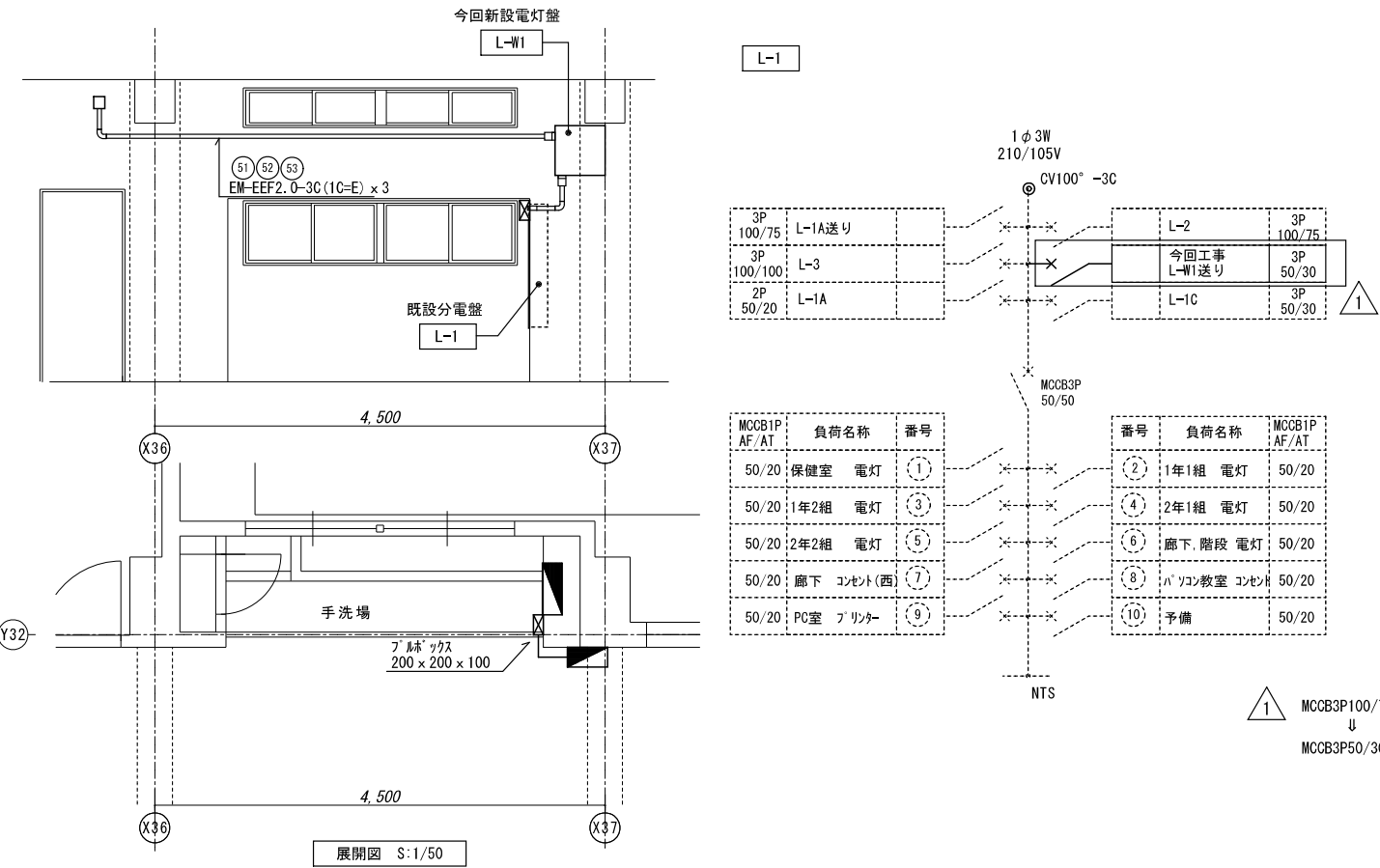
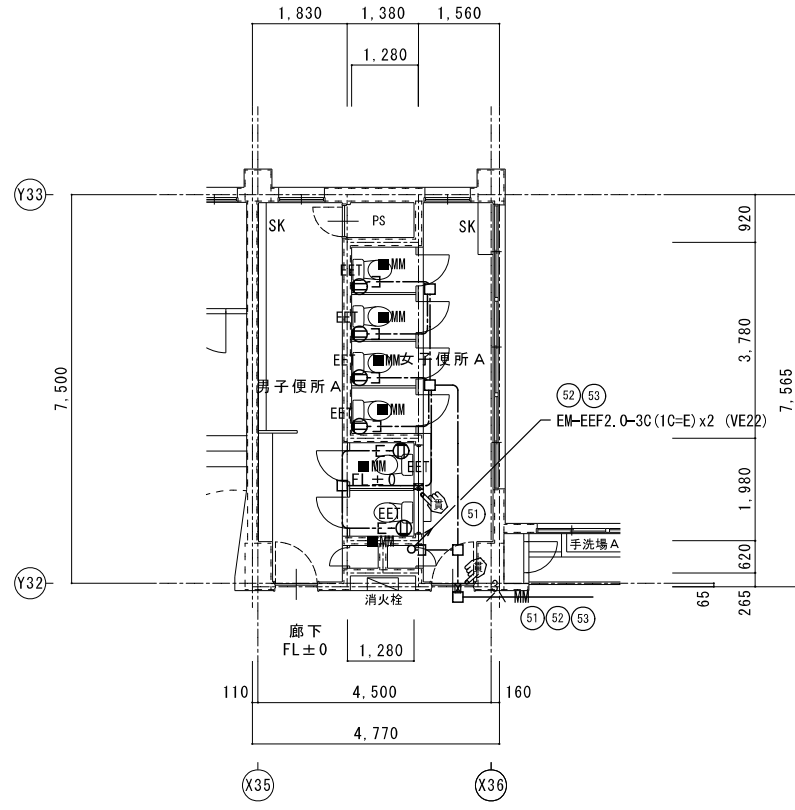
3階全体平面図	A2 : S = 1 / 200
現況	A3 : S = 1 / 282

特記	工事名	桔梗が丘東小学校児童用トイレ及び多目的トイレ整備工事		
	図名	3階全体平面図 コンセント設備	縮尺 A2 : 1 / 200 A3 : 1 / 282	図番 E-04
		HAKUHO Architech 白鳳アーキテック 株式会社		1級建築士事務所 登録(三重1-1987号) 〒518-0752 三重県名張市龍崎町原出776-3 TEL 0595-48-6066 FAX 0595-48-6067 E-mail h.a.t@tuba.onn.ne.jp
		承認		管理建築士 印 1級 256630号 萱室 敦司
		図面提出日	2023/03/24	

1階平面図 (便所A)
現況
A2 : S=1/100
A3 : S=1/141



1階平面図 (便所A)
改修後
A2 : S=1/100
A3 : S=1/141

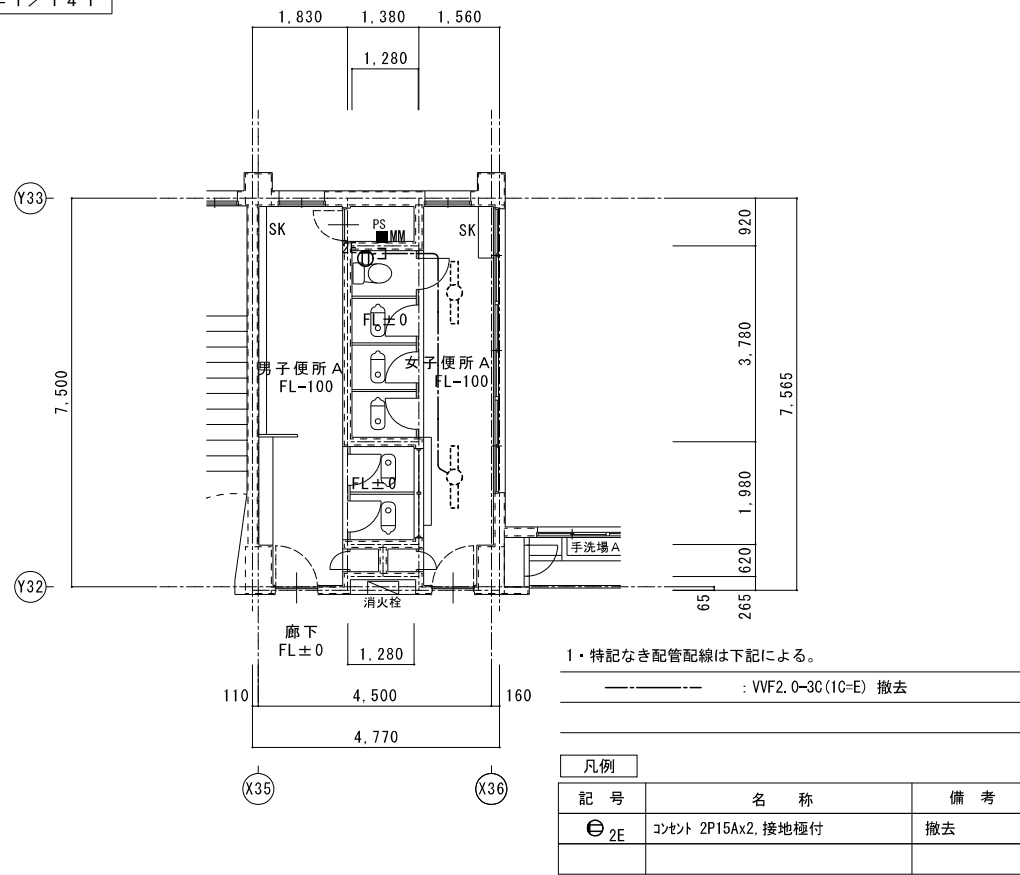


1・特記なき配管配線は下記による。
 --- : EM-EEF2.0-3C(1C=E)
 --- : EM-EEF2.0-3C(1C=E)x3
 二重天井内はケーブルがしとし立上げ、立下げ箇所は保護管にて保護すること。
 E-MM 部 立下げ1種金属線ひび配線とする。

凡例		
記号	名称	備考
■	電灯盤	
⊖EET	コンセント 2P15Ax1, 接地極, 接地端子付	
⊖E	コンセント貫通カ所を示す。	37抜き
⊖	床面区画貫通処理箇所を示す。	37抜き

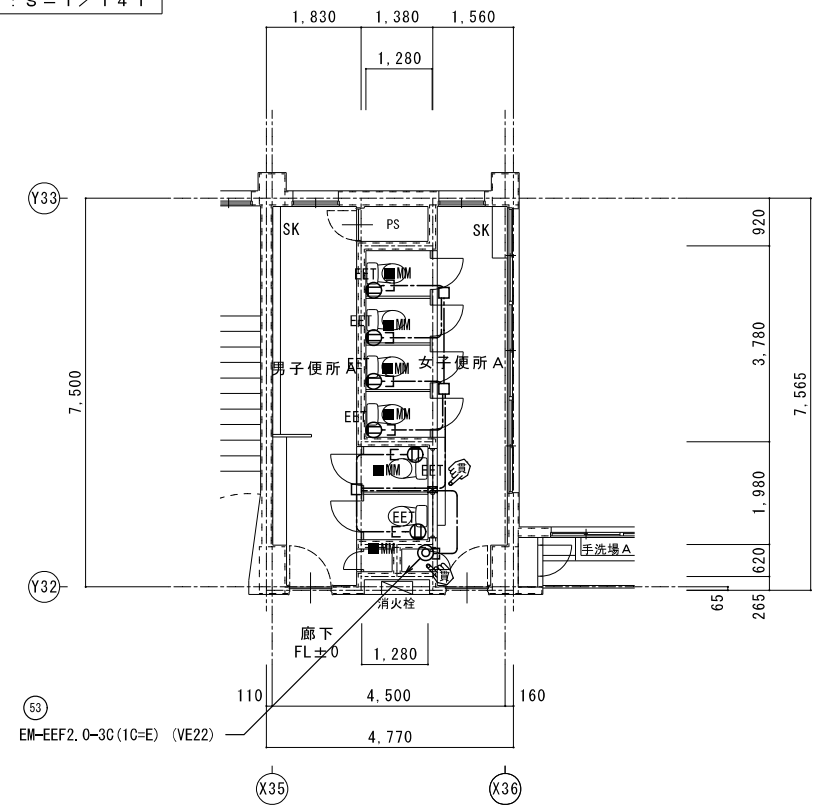
3階平面図 (便所A)
現況

A2 : S = 1 / 100
A3 : S = 1 / 141



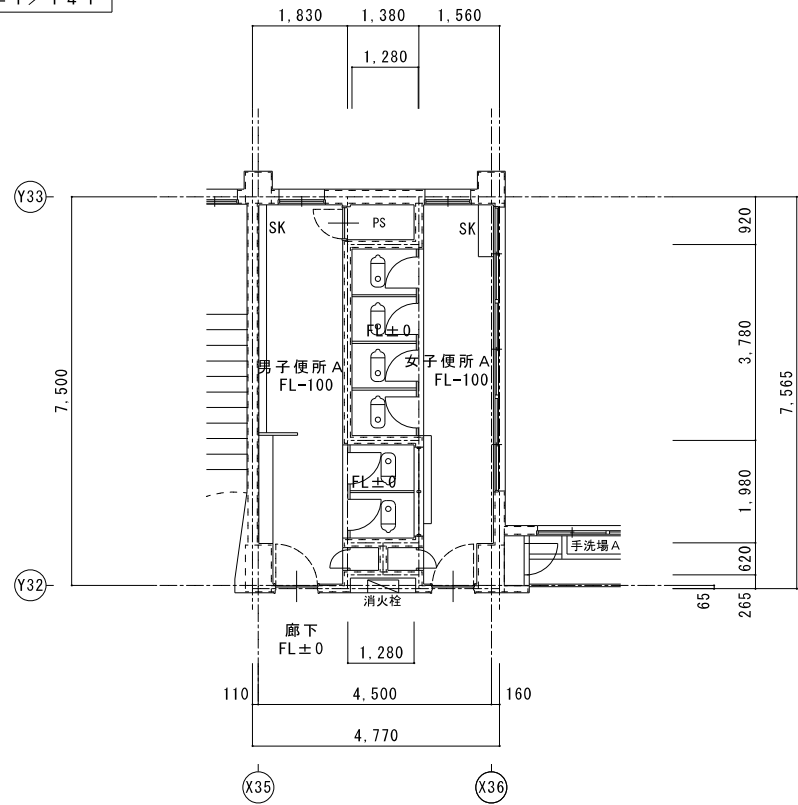
3階平面図 (便所A)
改修後

A2 : S = 1 / 100
A3 : S = 1 / 141



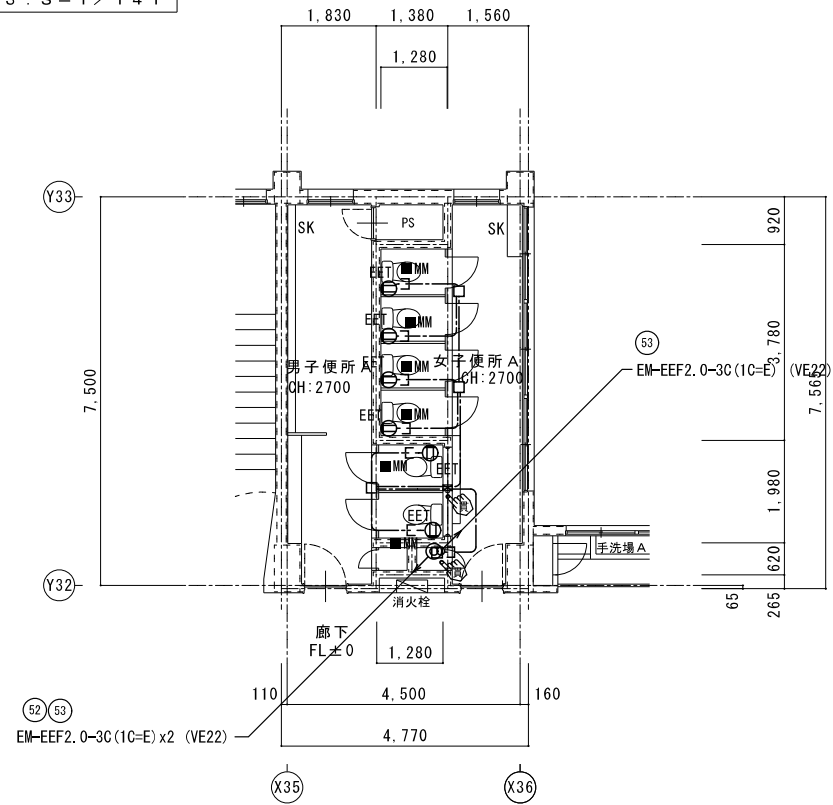
2階平面図 (便所A)
現況

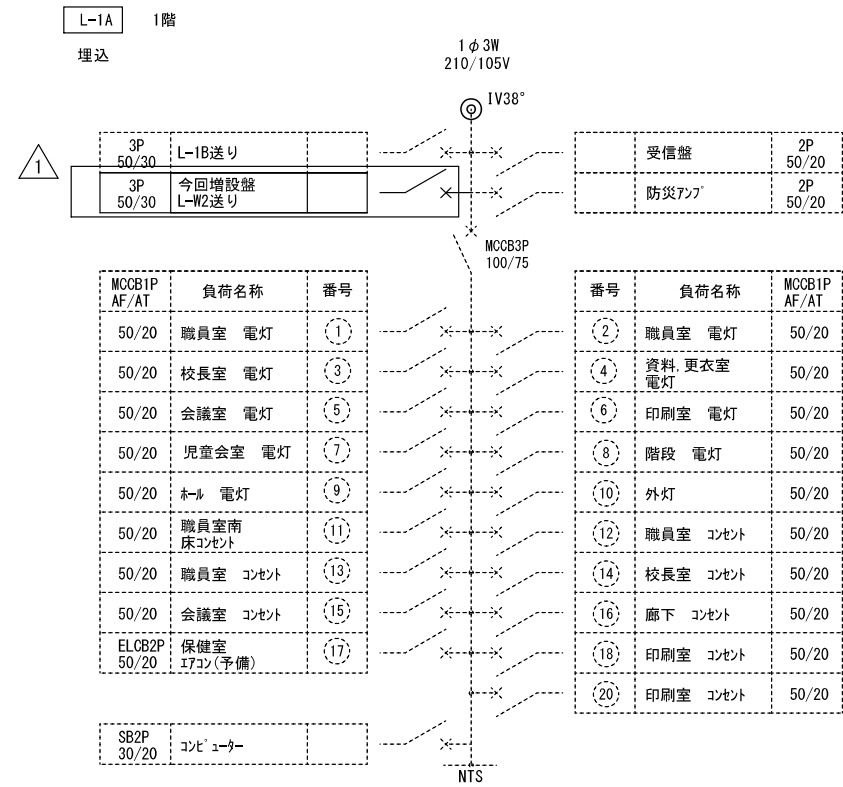
A2 : S = 1 / 100
A3 : S = 1 / 141



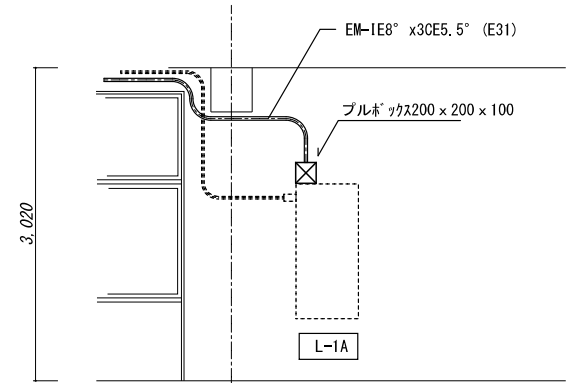
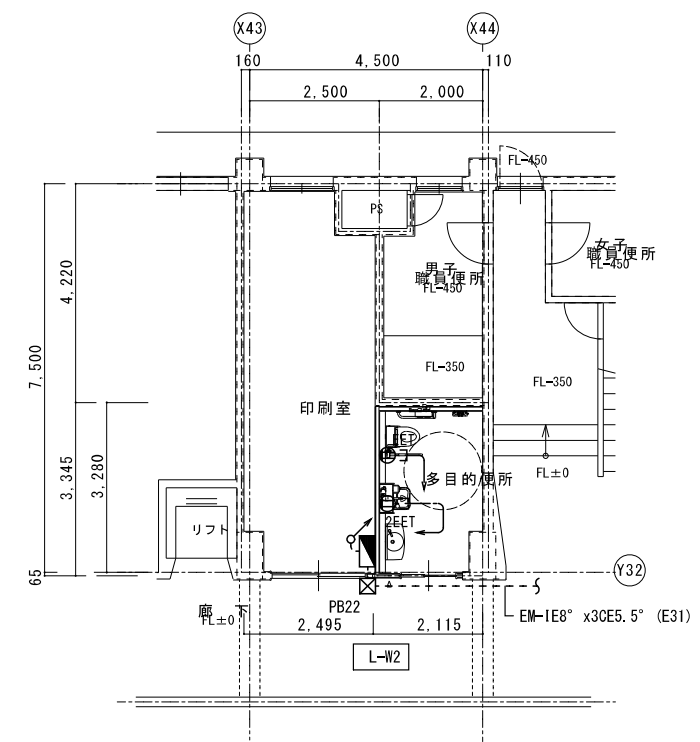
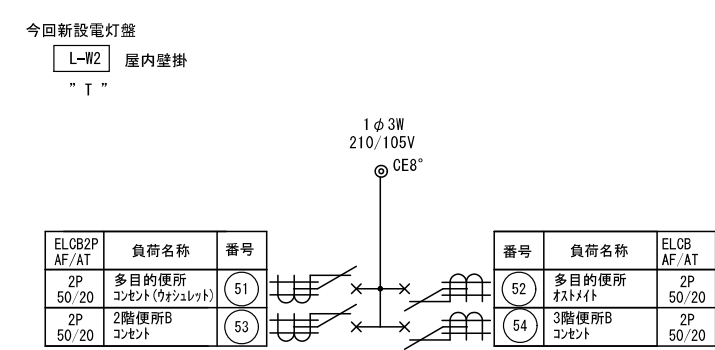
2階平面図 (便所A)
改修後

A2 : S = 1 / 100
A3 : S = 1 / 141





1 MCCB3P50/30増設



1・特記なき配管配線は下記による。

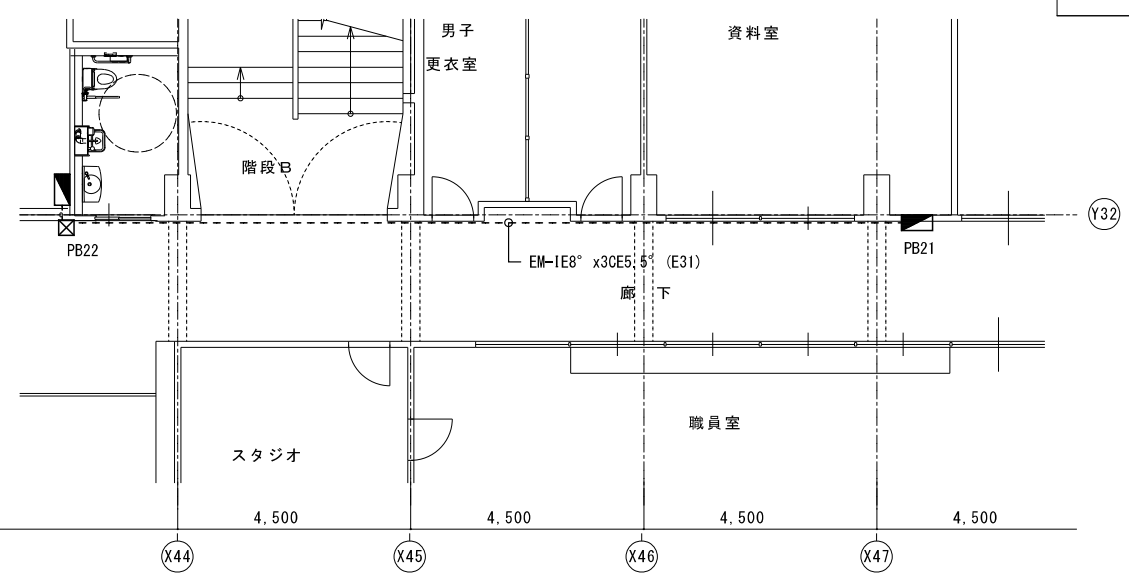
--- : EM-EEF2.0-3C(1C-E) (PF22)

--- : EM-EEF2.0-3C(1C-E)x3

二重天井内はケーブルがしとしし立上げ、立下げ箇所は保護管にて保護すること。

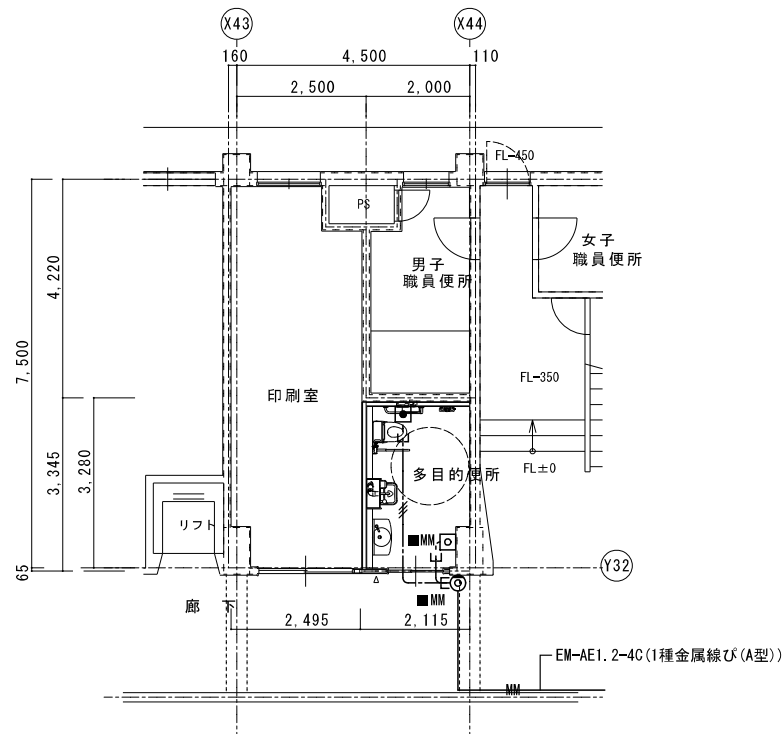
E-MM 部 立下げ1種金属編ひ配線とする。

凡例	記号	名称	備考
■		電灯盤	
⊕ _{EET}		コンセント 2P15Ax1, 接地極, 接地端子付	
⊕ _{2EET}		コンセント 2P15Ax2, 接地極, 接地端子付	

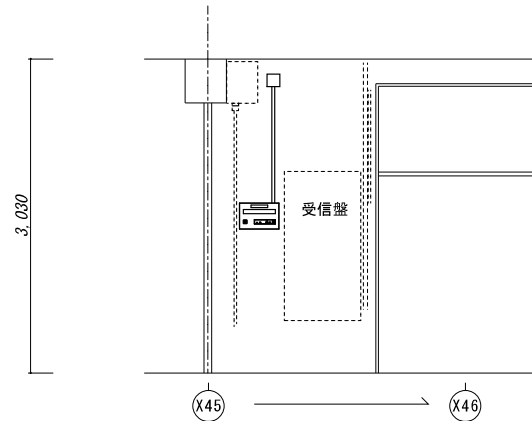


1階平面図(多目的便所)
改修後

A2 : S = 1 / 100
A3 : S = 1 / 141



職員室 表示器取付部 詳細 S:1/50



1・特記なき配管配線は下記による。

- EM-AE0.9-2C
 - EM-AE0.9-3C (PF16)
- 二重天井内はケーブルがしとしし立上げ、立下げ箇所は保護管にて保護すること。
- EM部 立下げ1種金属線ひ配線とする。

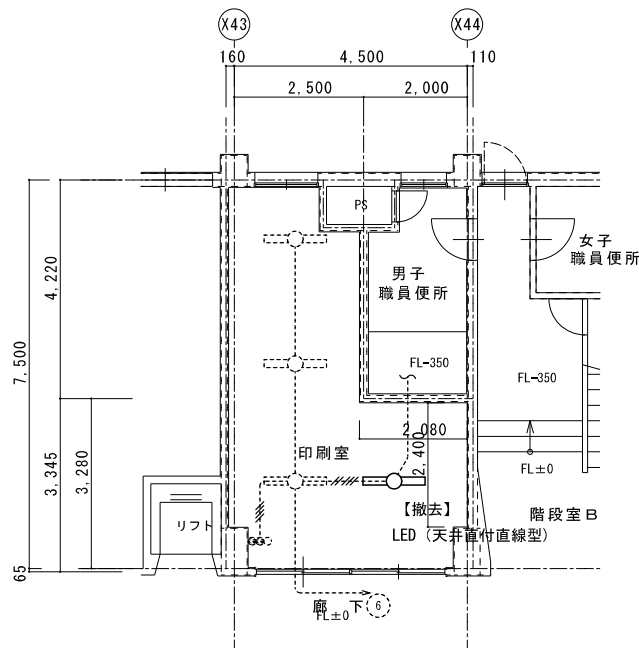
凡例

記号	名称	備考
[Symbol]	呼出表示器 1窓	職員室取付
[Symbol]	呼出ボタン(引きひも付)	
[Symbol]	廊下表示灯	
[Symbol]	復旧ボタン	

<p>1窓用呼出表示器</p> <p>参考品番 CBN-1C</p> <p>電源電圧 AC100V 50/60Hz (内部電源DC12V) 形状 壁取付形 材質 SPCC t1.2 窓数 1窓 表示方式 呼出音と表示窓点灯</p>	<p>呼出ボタン(引きひも付)</p> <p>参考品番 NBR-7HWA</p> <p>形状 壁埋込型(JIS1個用スイッチボックス) 材質 自己消火性樹脂 備考 引きひも式、押ボタン式両用</p>
<p>復旧ボタン</p> <p>参考品番 NBR-2A-C</p> <p>形状 壁埋込型(JIS1個用スイッチボックス) 材質 樹脂 備考 非防水形</p>	<p>廊下表示灯</p> <p>参考品番 CBR-4B</p> <p>備考 壁埋込型(JIS1個用スイッチボックス) 材質 プレート: 自己消火性樹脂 表示灯カバー: ポリカーボネート 備考 LED方式(赤色)</p>

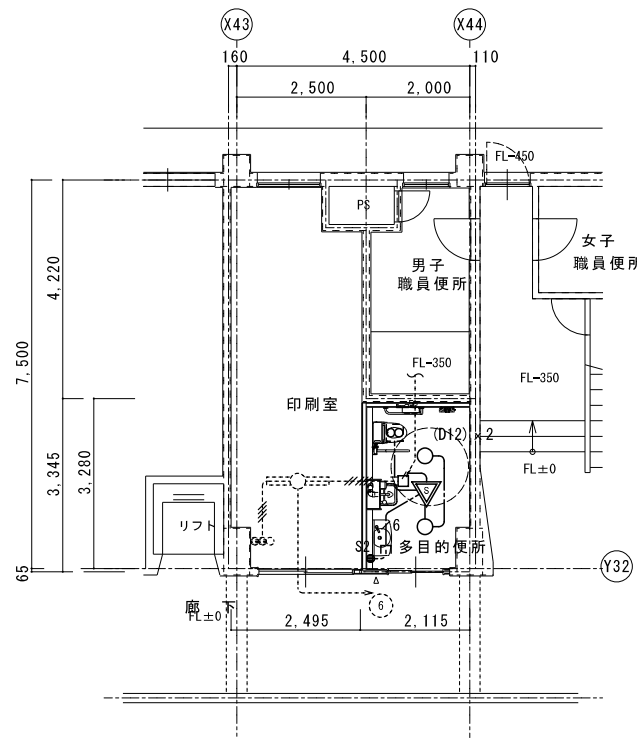
1階平面図(電灯設備)
現況

A2 : S = 1 / 100
A3 : S = 1 / 141



1階多目的便所平面図(電灯設備)
改修後

A2 : S = 1 / 100
A3 : S = 1 / 141



1・特記なき配管配線は下記による。

- EM-EEF1.6-3C(1C-E)
- EM-EEF1.6-3Cx2 (PF22)

二重天井内はケーブルがしとしし立上げ、立下げ箇所は保護管にて保護すること。

凡例

記号	名称	備考
[Symbol]	LEDダウンライト	
[Symbol]	LED直付灯	
[Symbol]	人感センサー式自動スイッチ	親機、換気扇連動
[Symbol]	操作ユニット	2回路
[Symbol]	天井換気扇	設備工事

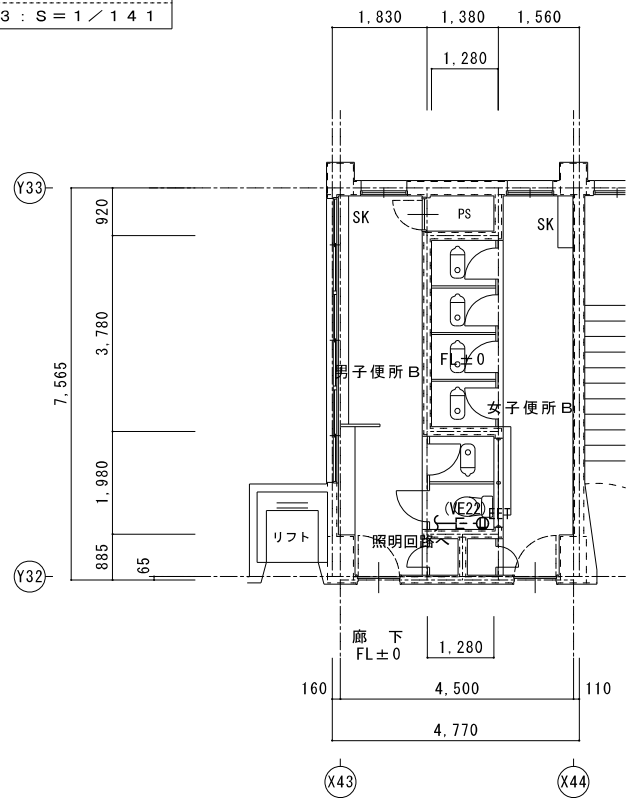
LEDダウンライト

D12	LED 14W以下 1300lm以上1700lm未満
-----	----------------------------

使用場所	多目的便所
品番	LRS1-13

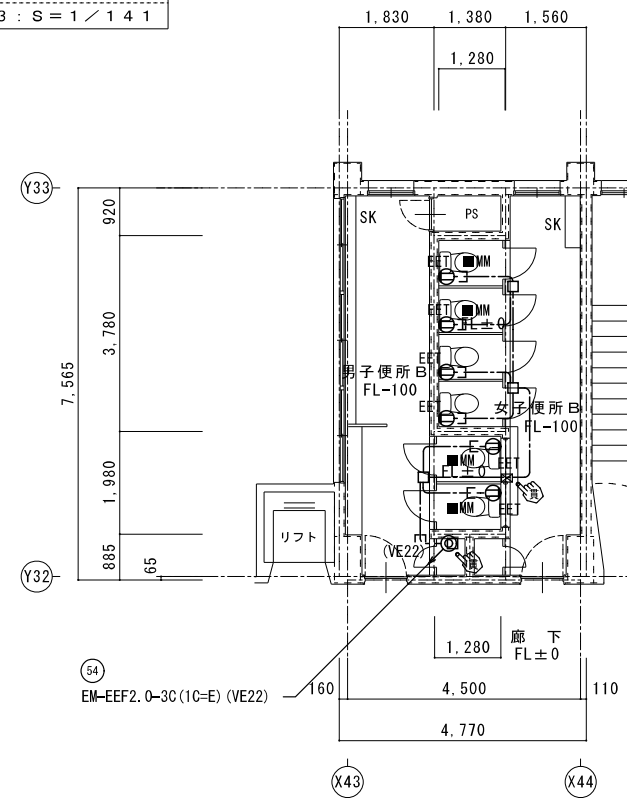
3階平面図 (便所B)
現況

A2 : S = 1 / 100
A3 : S = 1 / 141



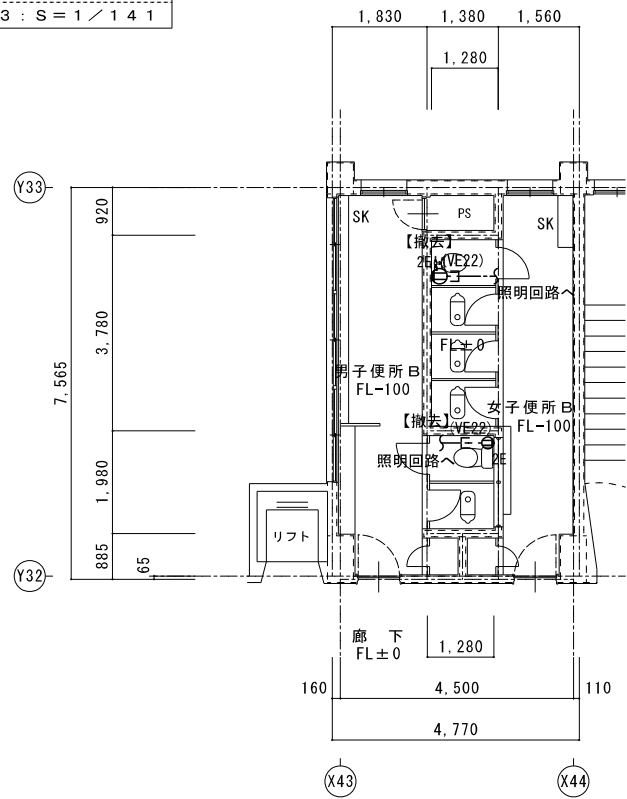
3階平面図 (便所B)
改修後

A2 : S = 1 / 100
A3 : S = 1 / 141



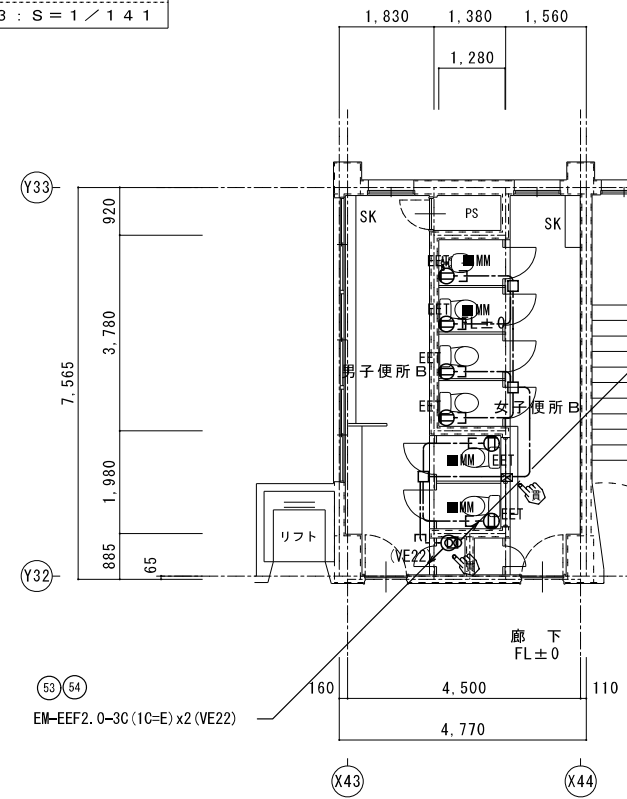
2階平面図 (便所B)
現況

A2 : S = 1 / 100
A3 : S = 1 / 141



2階平面図 (便所B)
改修後

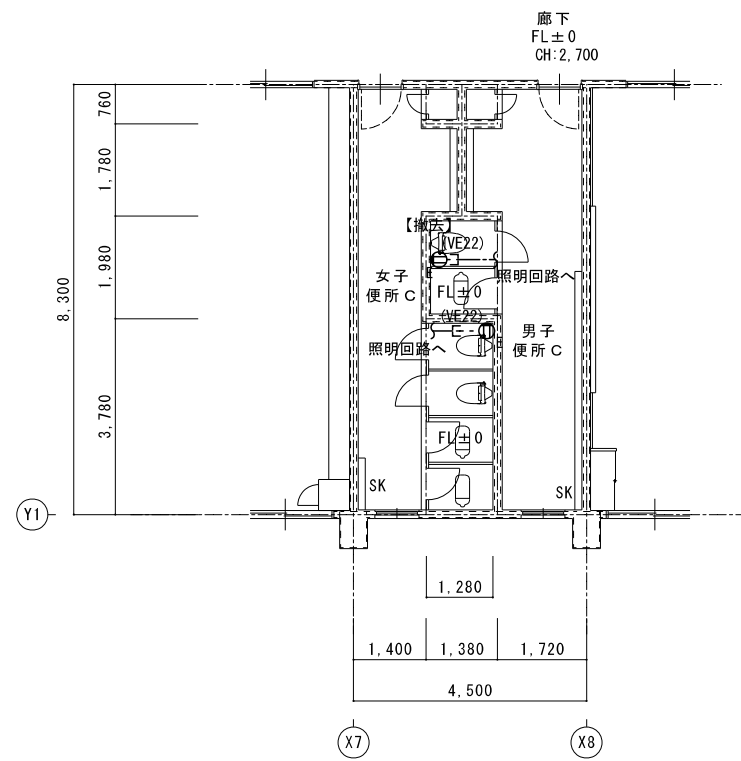
A2 : S = 1 / 100
A3 : S = 1 / 141



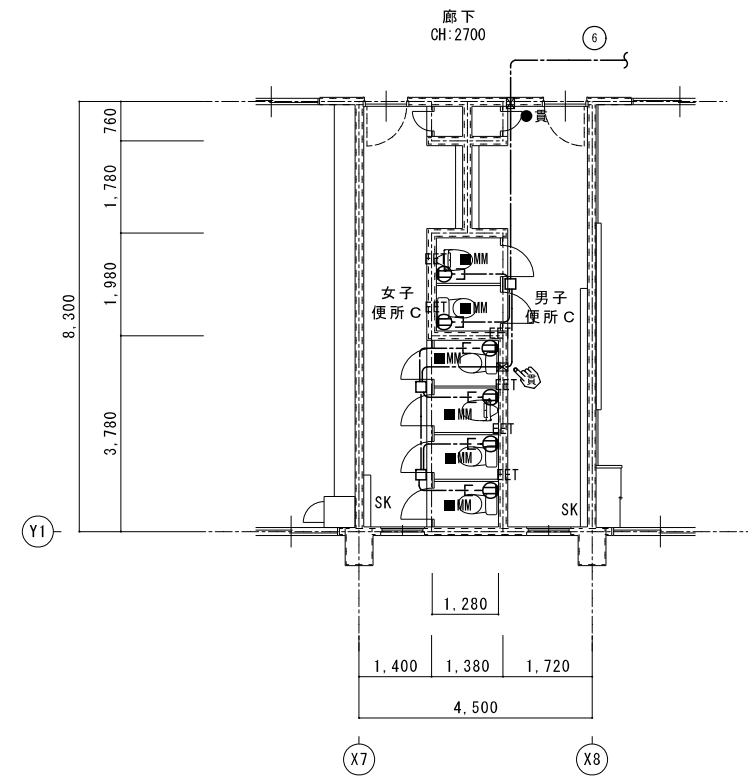
1・特記なき配管配線は下記による。
EM-EEF2.0-3C(1C-E)
二重天井内はケーブルがしとしし立上げ、立下げ箇所は保護管にて保護すること。
E-MM部 立下げ1種金属線ひ配線とする。

凡例	記号	名称	備考
■		電灯盤	
EET		コンセント 2P15Ax1, 接地極, 接地端子付	
⊠		コンクリート貫通カ所を示す。	⊠7抜き
⊙		床面区画貫通処理箇所を示す。	⊠7抜き

1階平面図 (便所C)	A 2 : S = 1 / 100
現況	A 3 : S = 1 / 141

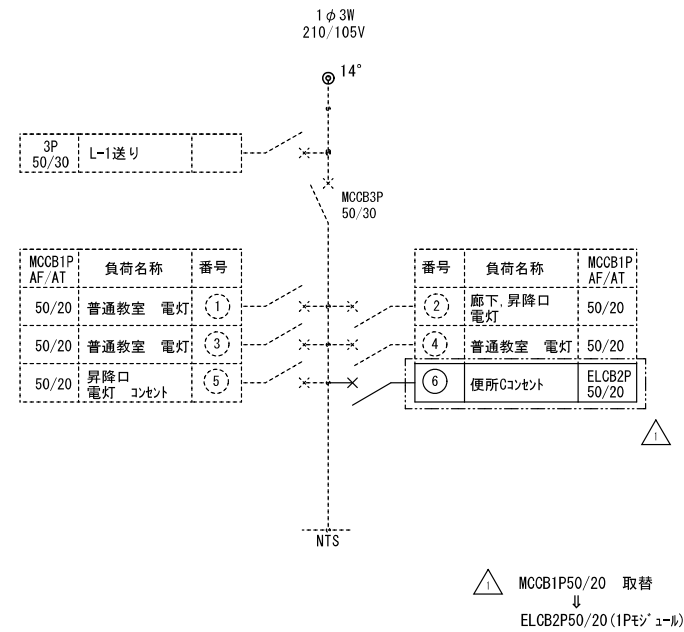


1階平面図 (便所C)	A 2 : S = 1 / 100
改修後	A 3 : S = 1 / 141



L-2

既設盤 改修



1・特記なき配管配線は下記による。

---	: EM-EEF2.0-3C(1C-E)
---	: EM-EEF2.0-3C(1C-E) x3
二重天井内はケーブルがしとしし立上げ、立下げ箇所は保護管にて保護すること。	
E-MM	部 立下げ1種金属線び配線とする。

凡例

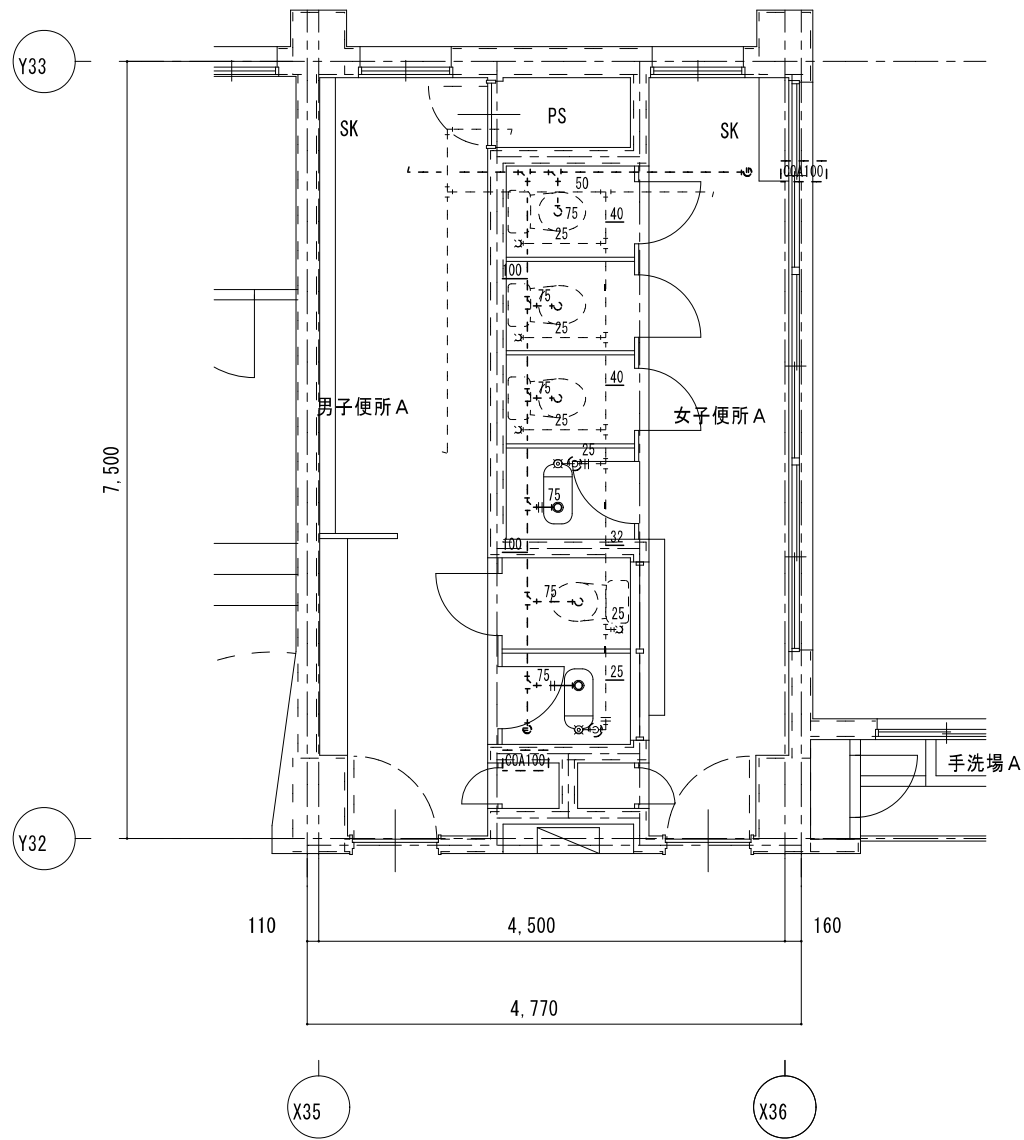
記号	名称	備考
■	電灯盤	
E-EET	コンセント 2P15Ax1, 接地極, 接地端子付	
⊗	コンクリート貫通カ所を示す。	コ7抜き
⊙	床面区画貫通処理箇所を示す。	コ7抜き

特記	工事名	桔梗が丘東小学校児童用トイレ及び多目的トイレ整備工事		
	図名	1階平面図 (便所C)	縮尺 A 2 : 1 / 100 A 3 : 1 / 141	図番 E-10
		現況・改修後	コンセント設備	
		1級建築士事務所 登録 (三重1-1987号) 〒518-0752 三重県名張市龍神町原出776-3 TEL 0595-48-6066 FAX 0595-48-6067 E-mail h.a.t@tuba.ocn.ne.jp		
		承認	管理建築士	印
		田中 西尾 安井	1級 256630号	宣室
		図面提出日	2023/03/24	宣室 敬司

名称	リモデル	仕様	合計	1 F					2 F				3 F			
				男子便所 A	女子便所 A	男子便所 C	女子便所 C	HWC (↓)	男子便所 A	女子便所 A	男子便所 B	女子便所 B	男子便所 A	女子便所 A	男子便所 B	女子便所 B
洋風便器	リモデル	BC-P110HA, DQ-PA150CH (ロータンク 床給水排水), CF-18ALP-K (暖房便座)	25	1	1	1	2		2	4	1	3	2	3	1	4
洋風便器	リモデル	BC-P110HA, DQ-PA150CH (ロータンク 床給水排水), CF-18ALP-CK (暖房便座 ふた無し)	1					1								
2連紙巻器		CF-63HST	31	2	1	2	4	1	2	4	1	4	2	3	1	4
洗面器		L-275FCRS, AM-300 (自動水栓 アクエナジー), LF-WN7SFM (床給水排水), KF-24F (水石けん入)	1					1								
オストメイト		PTOM-B210W 側板 x 2 (電気温水器有り 水石けん入)	1					1								
手すり (L型)		KF-926AE80D25J 固定金具	1					1								
手すり (はね上げ)		KF-471EH70JU 固定金具	1					1								
化粧鏡		KF-4510A 450X1000	1					1								
ペーパーキープ		AC-BK-F62 固定金具	1					1								
既設便器		再利用 (便座共)	1	1	3	1	2				1	1		1	1	
紙巻器		再利用	5		3									1	1	

* 衛生器具数量及び型番は参考とし、現場にて確認するものとする。
* 既設便器(再利用)に取付の際、機器のサイズ、調整等は監督員の指示に従うものとする。

機器番号	機器名称	形式・仕様	消費電力		台数	設置場所及び備考
			電源	送風機		
			(φ-V)	(W)		
V-1	天井扇	形式 低騒音型	1-100	29.5	1	1階多目的便所
	VD-18ZB13	風量 150 m ³ /h 80 Pa				
		付属品 深型フット、他付属品一式				
注記	消費電力は参考とする 屋外フットは指定色塗装とする					



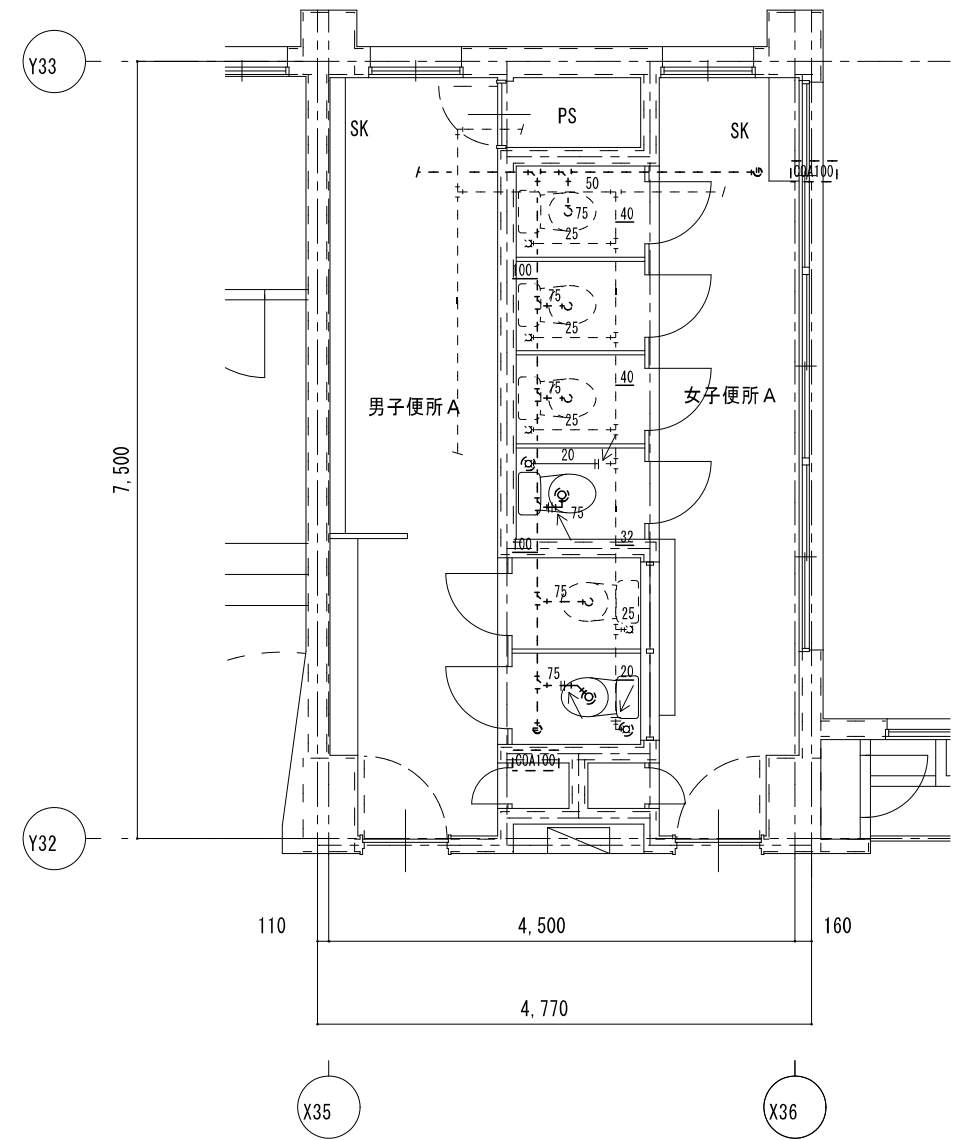
男子便所 A 既存機器表			
和風便器	フラッシュ	1	撤去
紙巻器		2	撤去

女子便所 A 既存機器表			
和風便器	フラッシュ	1	撤去
紙巻器		1	撤去

凡例	
既設配管を示す(撤去)	——
既設配管を示す(残置)	----
既設配管切断箇所を示す	=
手はつり箇所を示す	⊗ ⊚

※建築工事にて撤去の無い壁内の配管は、壁面まで配管撤去の上化粧プラグ等にて閉塞処理を行う事

1階 便所 A	A 2 : S = 1 / 5 0
現況	A 3 : S = 1 / 7 1

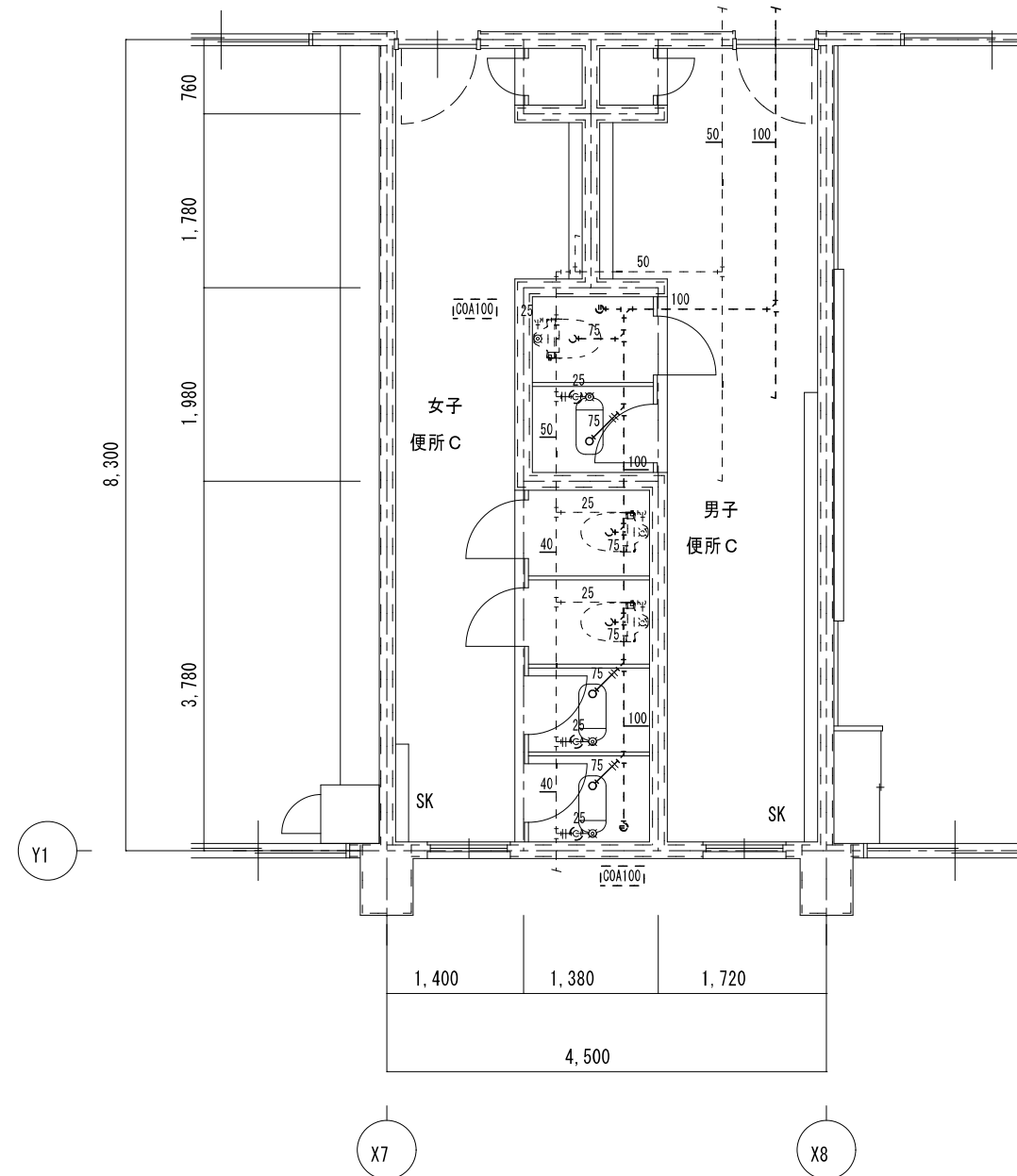


凡例	
新設配管を示す	——
既設配管を示す	----
既設配管接続箇所を示す	←
コア抜き箇所を示す	⊗ ⊚

※コア抜き箇所の配管貫通部は、シール等で止水処理を行なう事

1階 便所 A	A 2 : S = 1 / 5 0
改修後	A 3 : S = 1 / 7 1

特記	工事名	図名	縮尺	図面番号	白鳳アーキテック 株式会社	1級建築士事務所 登録(三重1-1987号)	承認	管理建築士	印
	桔梗が丘東小学校児童用トイレ及び多目的トイレ整備工事	1階 便所 A	A 2 : 1 / 5 0 A 3 : 1 / 7 1	W-03	HAKUHO Architech 白鳳アーキテック 株式会社	〒518-0752 三重県名張市蔵持町扇出776-3 TEL 0595-48-6066 FAX 0595-48-6067 E-mail h.a.t@tuba.on.ne.jp	田中 西尾 安井	1級 256630号 萱室 教司	萱室
		現況・改修後					2023/03/24		



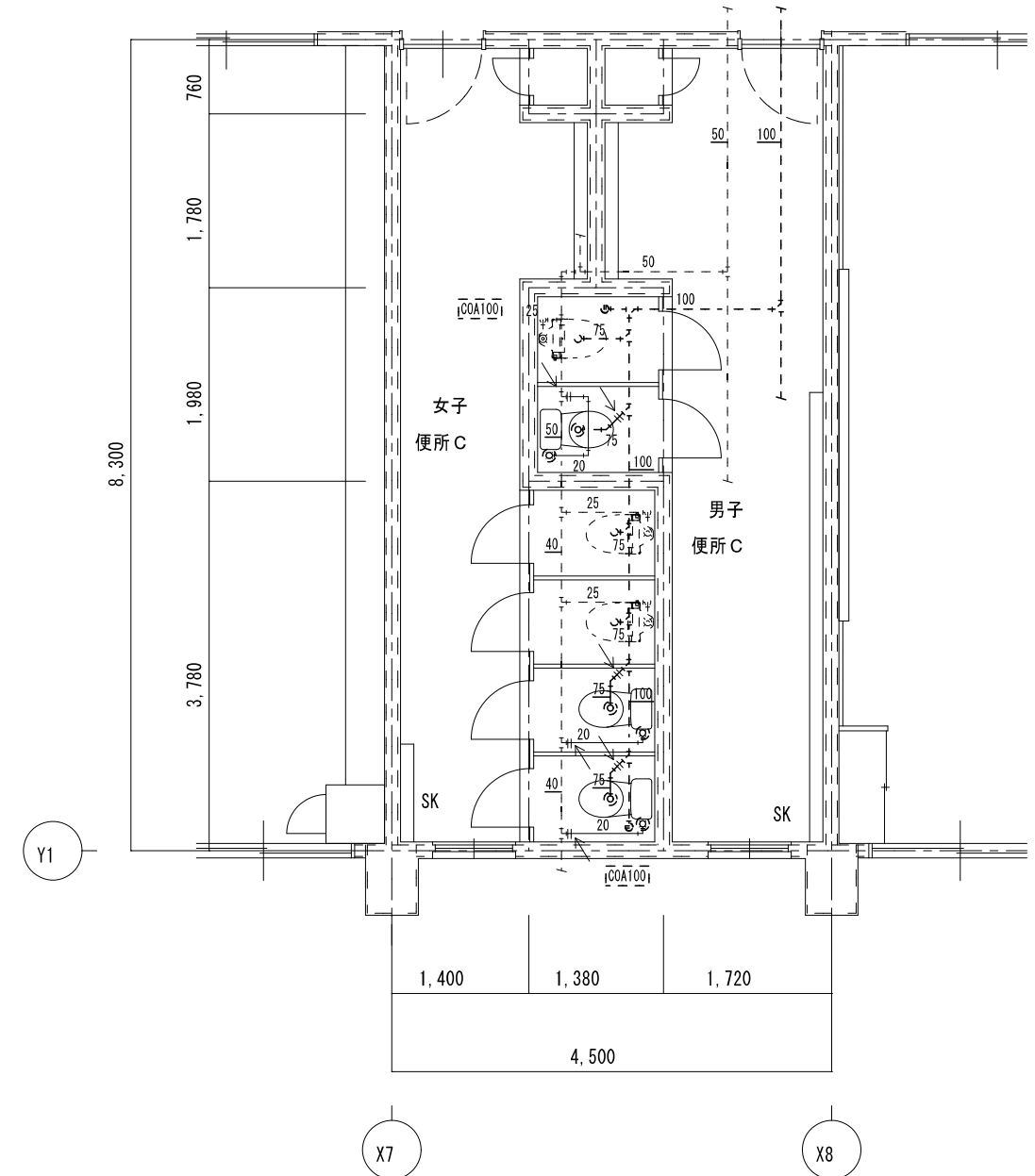
女子便所C 既存機器表	
和風便器	フラッシュ 2 撤去
紙巻器	4 撤去

男子便所C 既存機器表	
和風便器	フラッシュ 1 撤去
紙巻器	2 撤去

凡例	
既設配管を示す(撤去)	——
既設配管を示す(残置)	- - - -
既設配管切断箇所を示す	=
手はつり箇所を示す	⊗

※建築工事にて撤去の無い壁内の配管は、壁面まで配管撤去の上化粧プラグ等にて閉塞処理を行う事

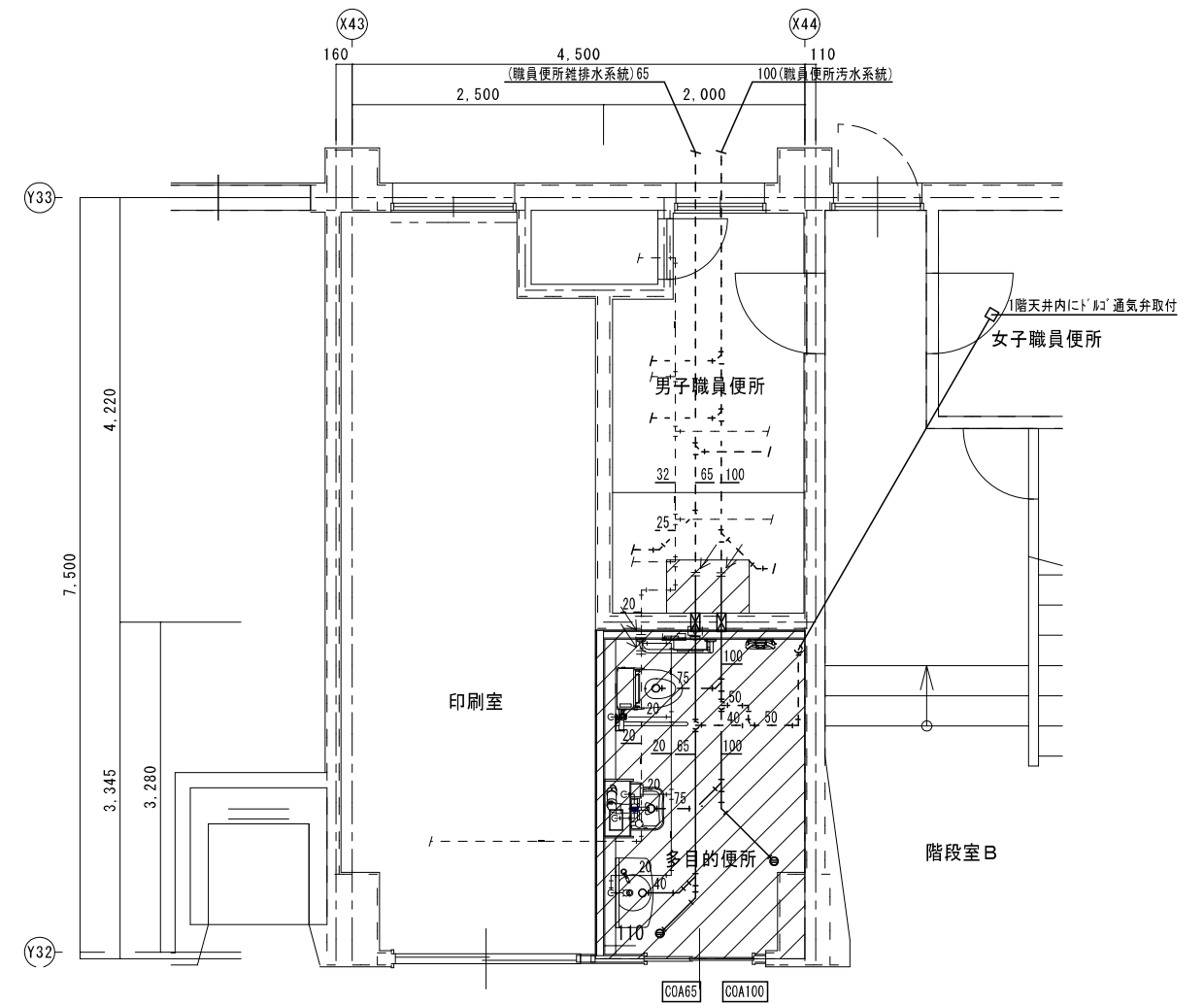
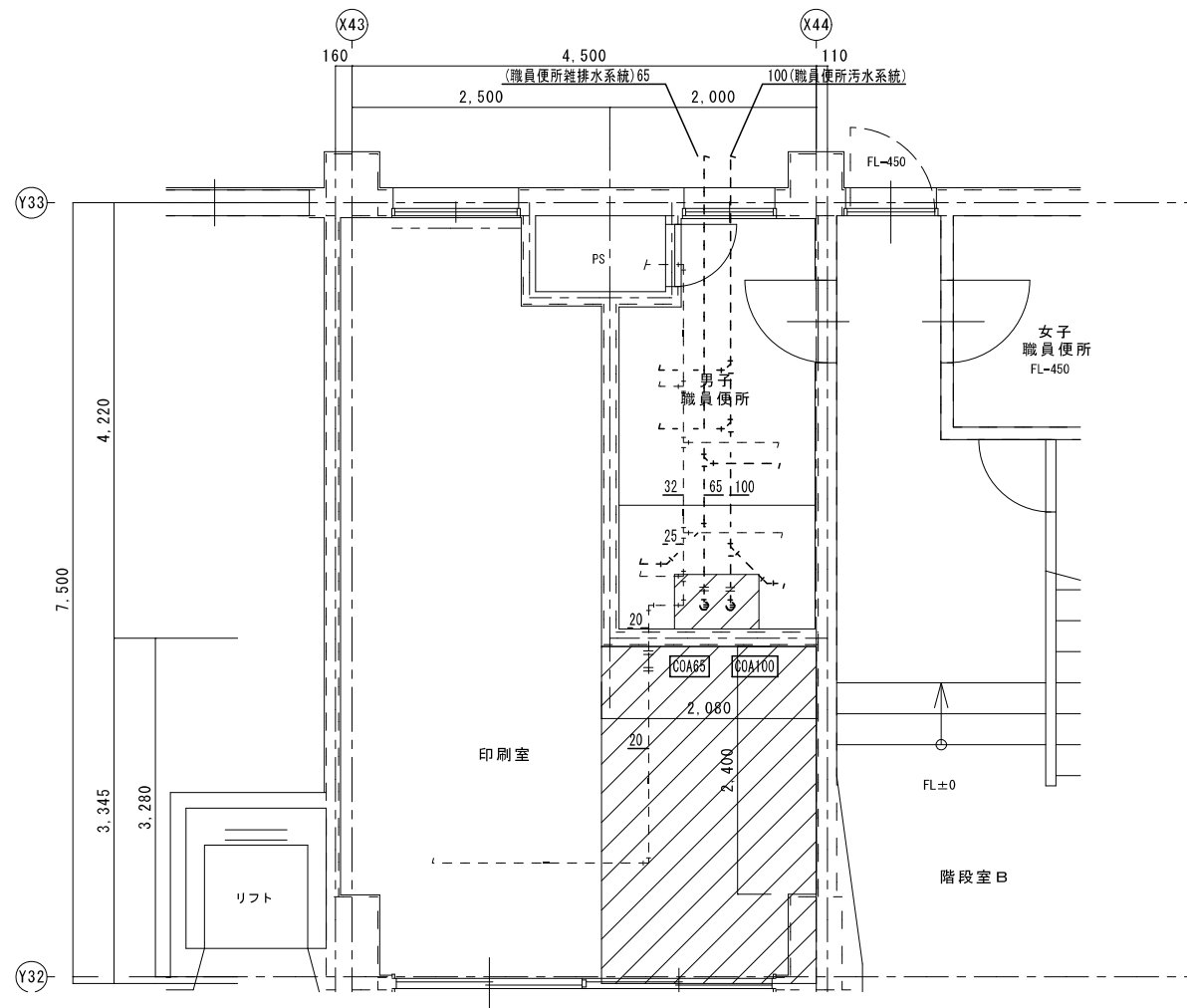
1階 便所C	A2 : S = 1 / 50
現況	A3 : S = 1 / 71



凡例	
新設配管を示す	——
既設配管を示す	- - - -
既設配管接続箇所を示す	←
コア抜き箇所を示す	⊗

※コア抜き箇所の配管貫通部は、シール等で止水処理を行なう事

1階 便所C	A2 : S = 1 / 50
改修後	A3 : S = 1 / 71



凡例	
既設配管を示す (撤去)	——
既設配管を示す (残置)	----
既設配管切断箇所を示す	=
手はつり箇所を示す	⊗
土間折り箇所を示す (建築工事)	▨

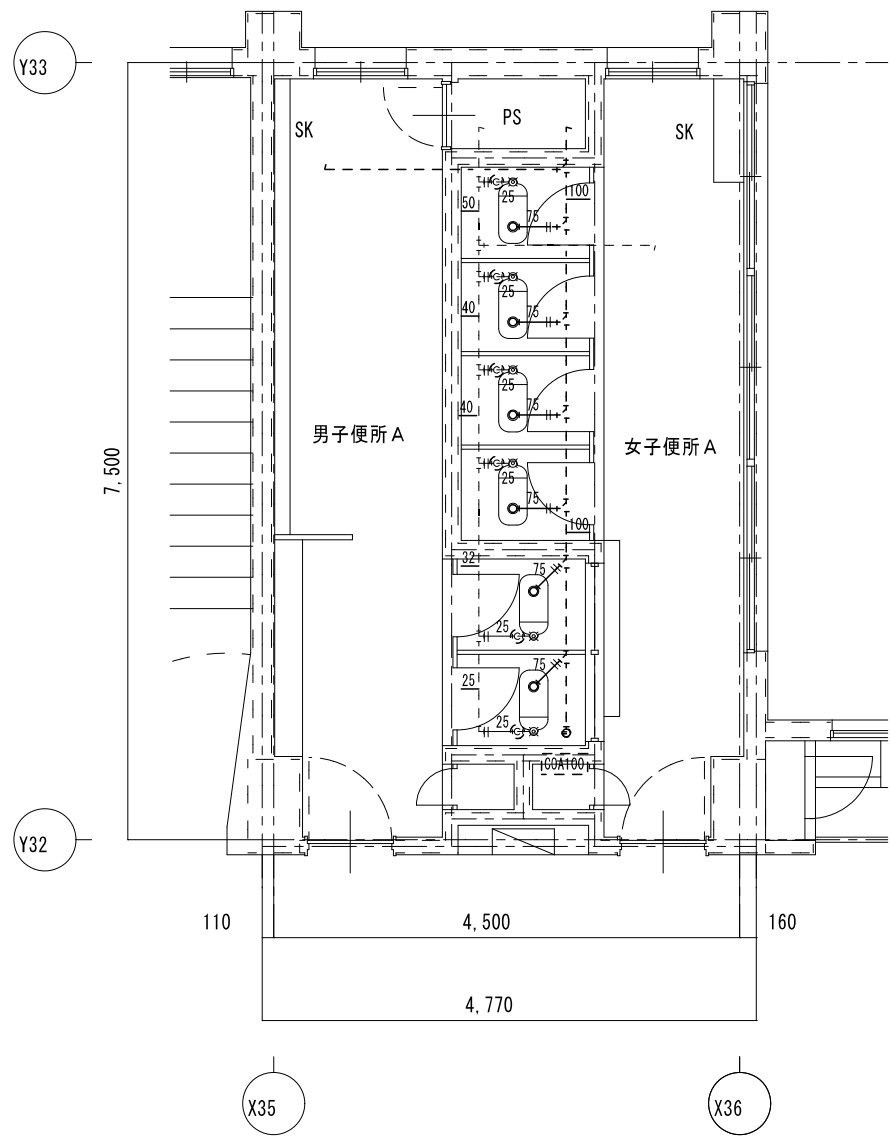
※建築工事にて撤去の無い壁内の配管は、壁面まで配管撤去の上化粧プラグ等にて閉塞処理を行う事

1階 多目的便所 現況	A 2 : S = 1 / 5 0 A 3 : S = 1 / 7 1
----------------	--

凡例	
新設配管を示す	——
既設配管を示す	----
既設配管接続箇所を示す	<
コア抜き箇所を示す	⊗
土間復旧箇所を示す (建築工事)	▨

1階 多目的便所 改修後	A 2 : S = 1 / 5 0 A 3 : S = 1 / 7 1
-----------------	--

特記	工事名	桔梗が丘東小学校児童用トイレ及び多目的トイレ整備工事		
	図名	1階 多目的便所 現況・改修後	縮尺 A 2 : 1 / 5 0 A 3 : 1 / 7 1	図番 M-05
			1級建築士事務所 登録(三重1-1987号) 〒518-0752 三重県名張市蔵持町扇出776-3 TEL 0595-48-6066 FAX 0595-48-6067 E-mail h.a.t@tuba.on.ne.jp	
			承認	管理建築士 印
				1級 256630号 審査 教司
			図面提出日	2023/03/24



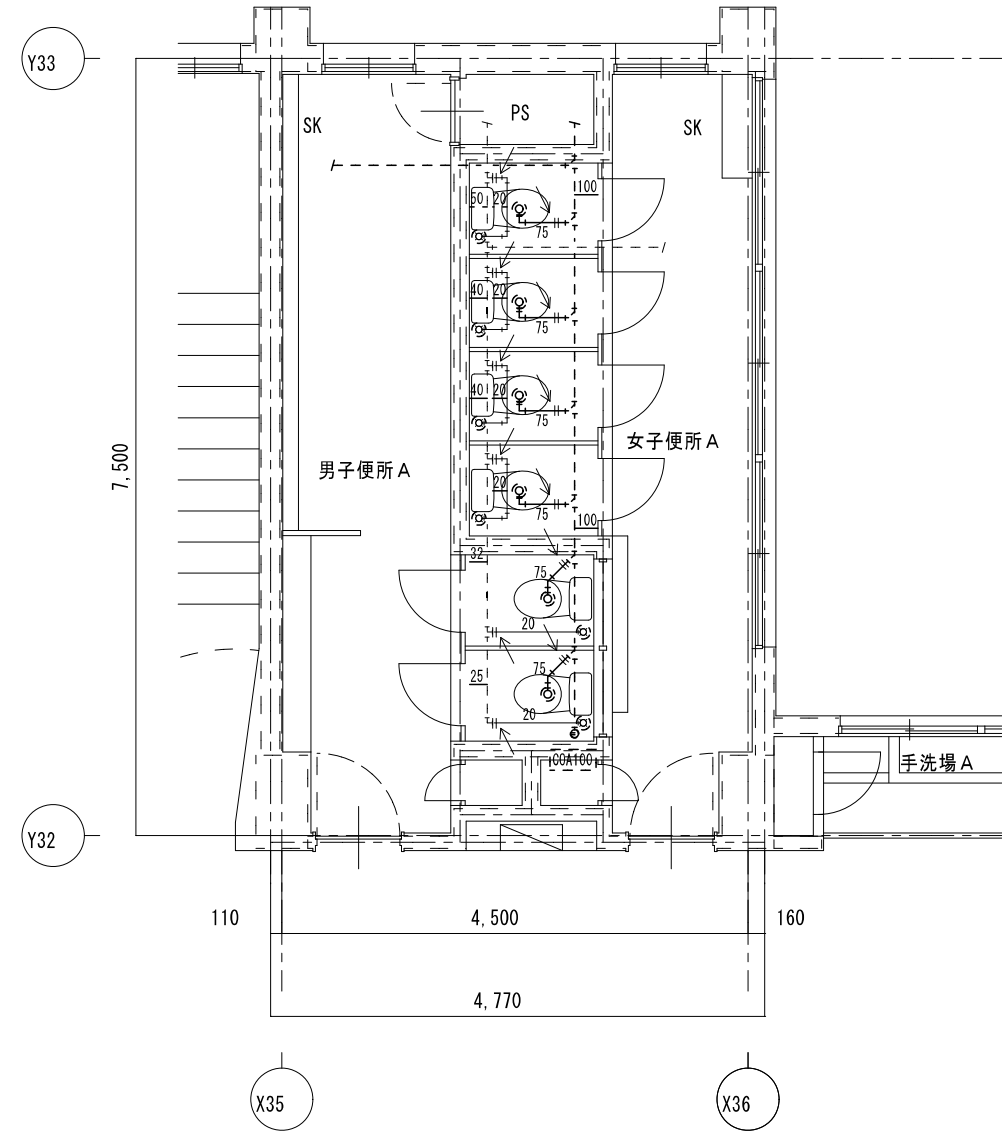
和風便器	フラッシュ	2	撤去
紙巻器		2	撤去

和風便器	フラッシュ	4	撤去
紙巻器		4	撤去

既設配管を示す(撤去)	——
既設配管を示す(残置)	----
既設配管切断箇所を示す	=
手はつり箇所を示す	⊗

※建築工事にて撤去の無い壁内の配管は、壁面まで配管撤去の上化粧プラグ等にて閉塞処理を行う事

2階 便所 A	A 2 : S = 1 / 5 0
現 況	A 3 : S = 1 / 7 1

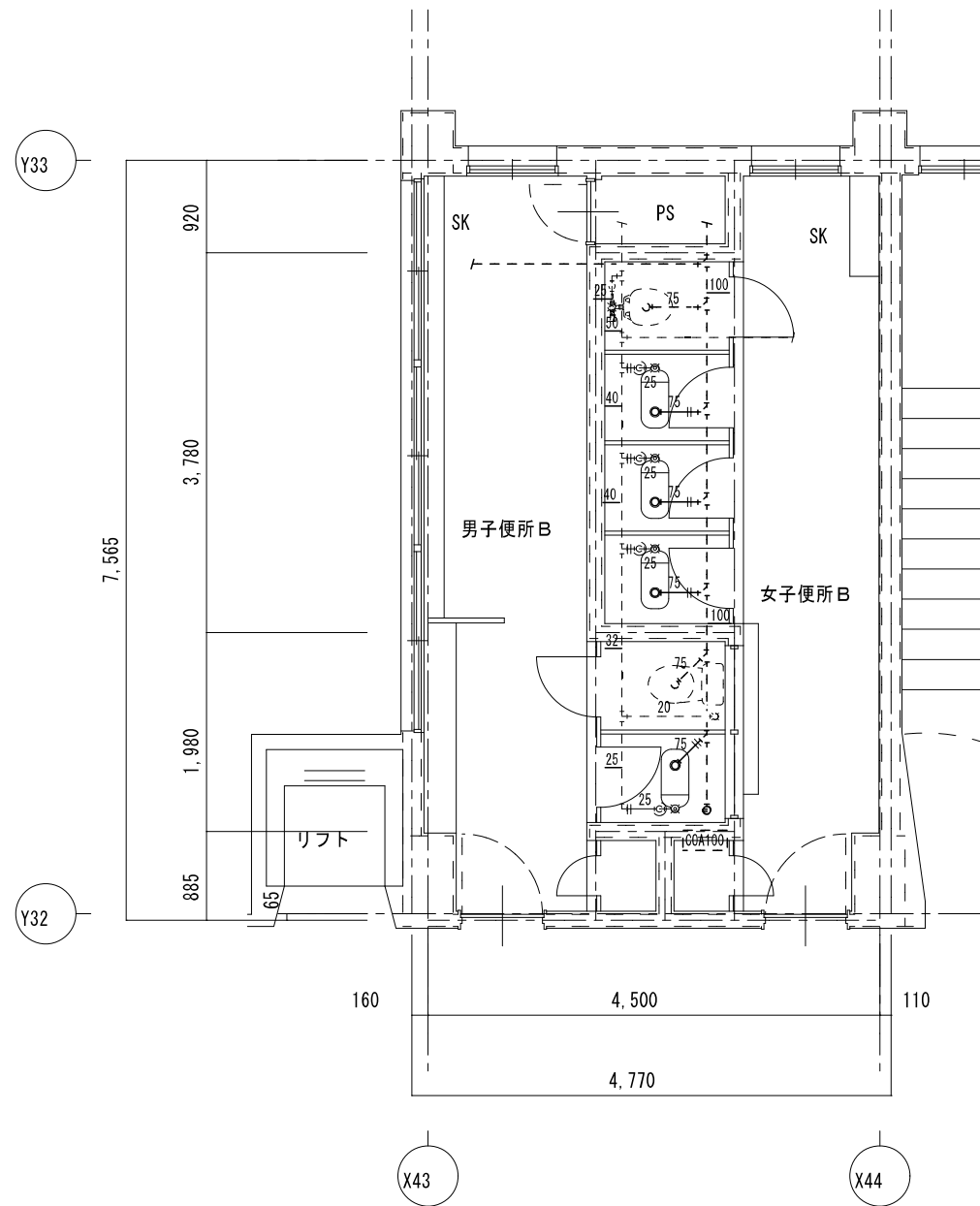


新設配管を示す	——
既設配管を示す	----
既設配管接続箇所を示す	←
コア抜き箇所を示す	⊗

※コア抜き箇所の配管貫通部は、シール等で止水処理を行なう事

2階 便所 A	A 2 : S = 1 / 5 0
改 修 後	A 3 : S = 1 / 7 1

特 記	工事名 桔梗が丘東小学校児童用トイレ及び多目的トイレ整備工事	縮尺 A 2 : 1 / 5 0 A 3 : 1 / 7 1	図面番号 #-06	 白鳳アーキテック 株式会社	1級建築士事務所 登録(三重1-1987号) 〒518-0752 三重県名張市蔵持町扇出716-3 TEL 0595-48-6066 FAX 0595-48-6067 E-mail h.a.t@tuba.on.ne.jp	承認 	管理建築士 1級 256630号 萱室 教司	印
	図名 2階 便所 A 現況・改修後					図面提出日 2023/03/24		



男子便所B 既存機器表

和風便器	フラッシュ	1	撤去
紙巻器		1	撤去

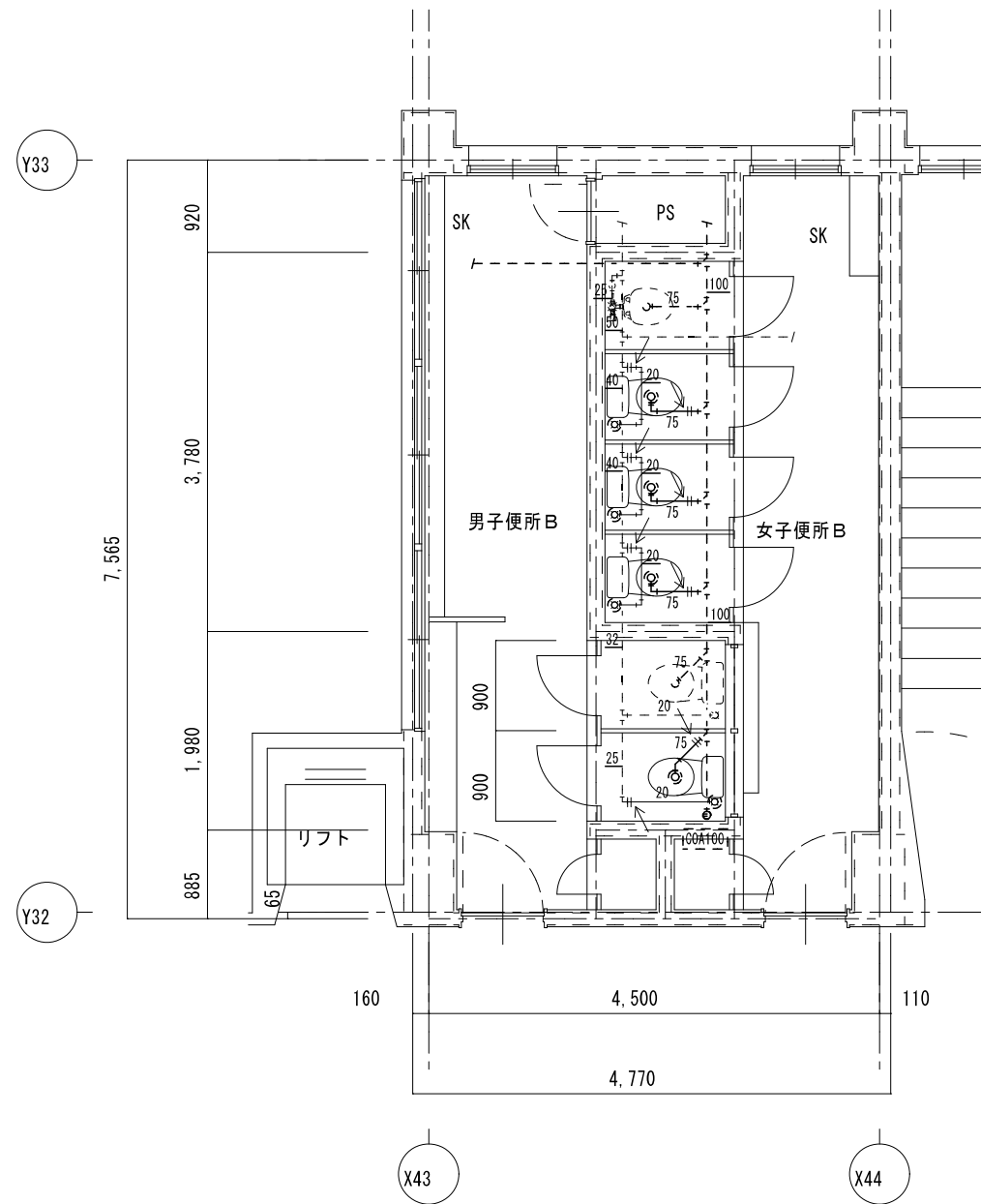
女子便所B 既存機器表

和風便器	フラッシュ	3	撤去
紙巻器		4	撤去

凡例	
既設配管を示す(撤去)	——
既設配管を示す(残置)	----
既設配管切断箇所を示す	=
手はつり箇所を示す	⊗ ⊞

※建築工事にて撤去の無い壁内の配管は、壁面まで配管撤去の上化粧プラグ等にて閉塞処理を行う事

2階 便所B	A2 : S = 1 / 50
現況	A3 : S = 1 / 71



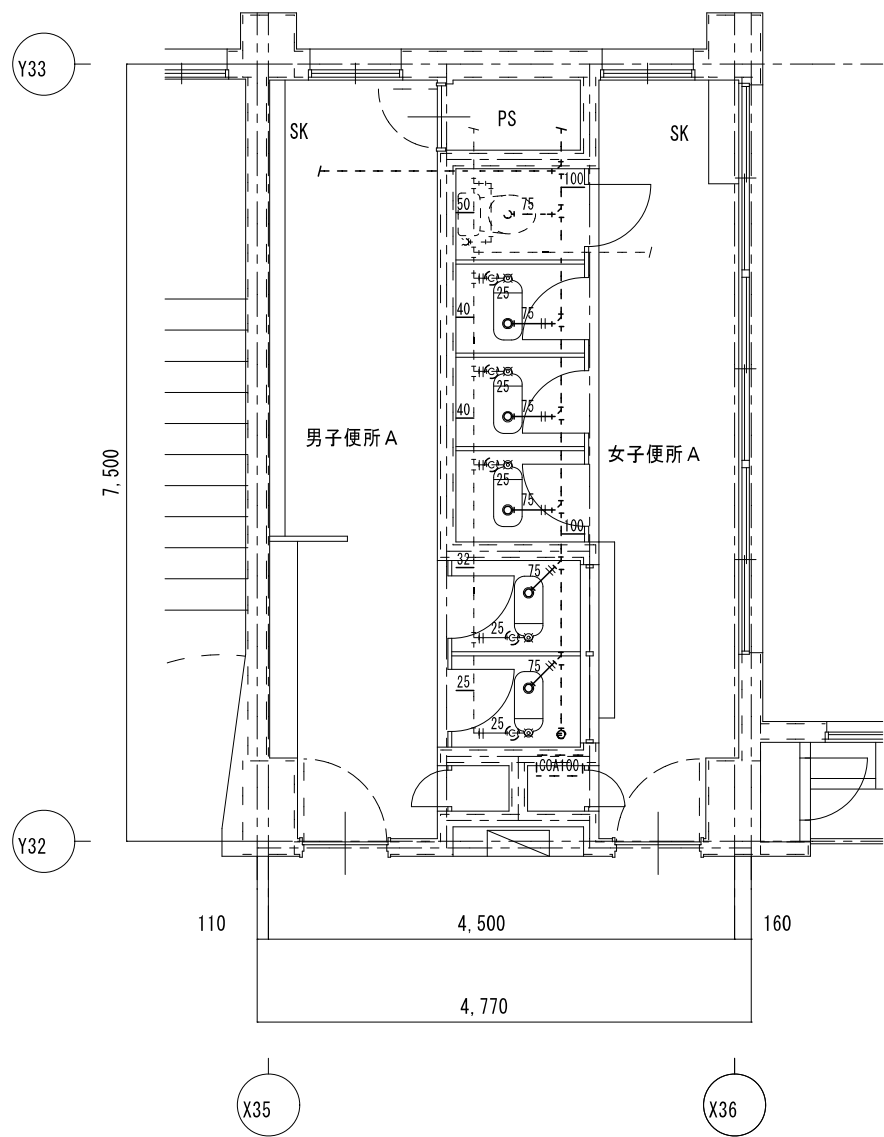
凡例	
新設配管を示す	——
既設配管を示す	----
既設配管接続箇所を示す	←
コア抜き箇所を示す	⊗ ⊞

※コア抜き箇所の配管貫通部は、シール等で止水処理を行なう事

2階 便所B	A2 : S = 1 / 50
改修後	A3 : S = 1 / 71

特記	工事名 桔梗が丘東小学校児童用トイレ及び多目的トイレ整備工事	1級建築士事務所 登録(三重1-1987号) 〒518-0752 三重県名張市蔵持町扇出776-3 TEL 0595-48-6066 FAX 0595-48-6067 E-mail h.a.t@tuba.on.ne.jp	承認 田中 西尾 安井	管理建築士 1級 256630号 萱室 教司	印 萱室
	図名 2階 便所B 現況・改修後	縮尺 A2 : 1 / 50 A3 : 1 / 71	図番 M-07	図面提出日 2023/03/24	





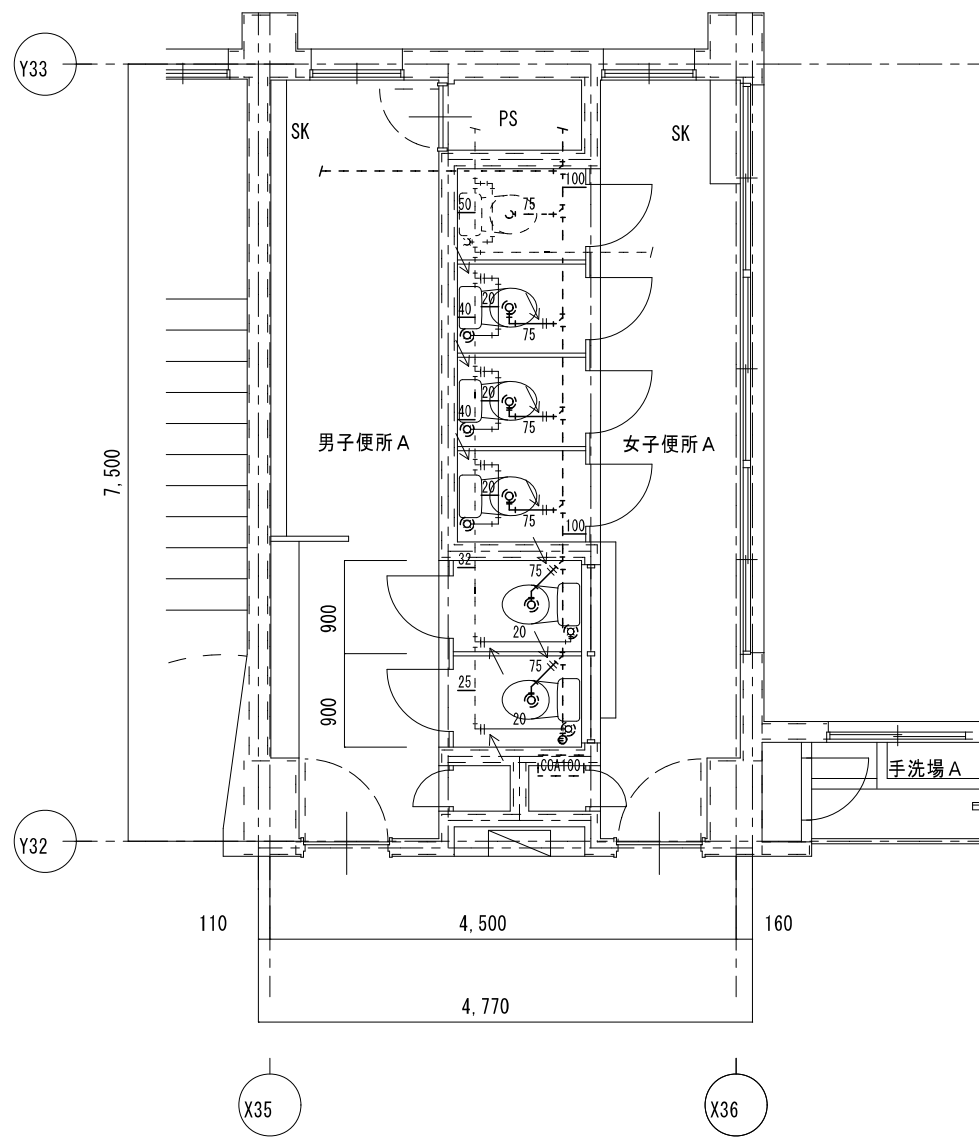
男子便所 A 既存機器表			
和風便器	フラッシュ	2	撤去
紙巻器		2	撤去

女子便所 A 既存機器表			
和風便器	フラッシュ	3	撤去
紙巻器		3	撤去

凡例	
既設配管を示す(撤去)	——
既設配管を示す(残置)	----
既設配管切断箇所を示す	=
手はつり箇所を示す	☒

※建築工事にて撤去の無い壁内の配管は、壁面まで配管撤去の上化粧プラグ等にて閉塞処理を行う事

3階 便所 A	
現況	A 2 : S = 1 / 5 0 A 3 : S = 1 / 7 1



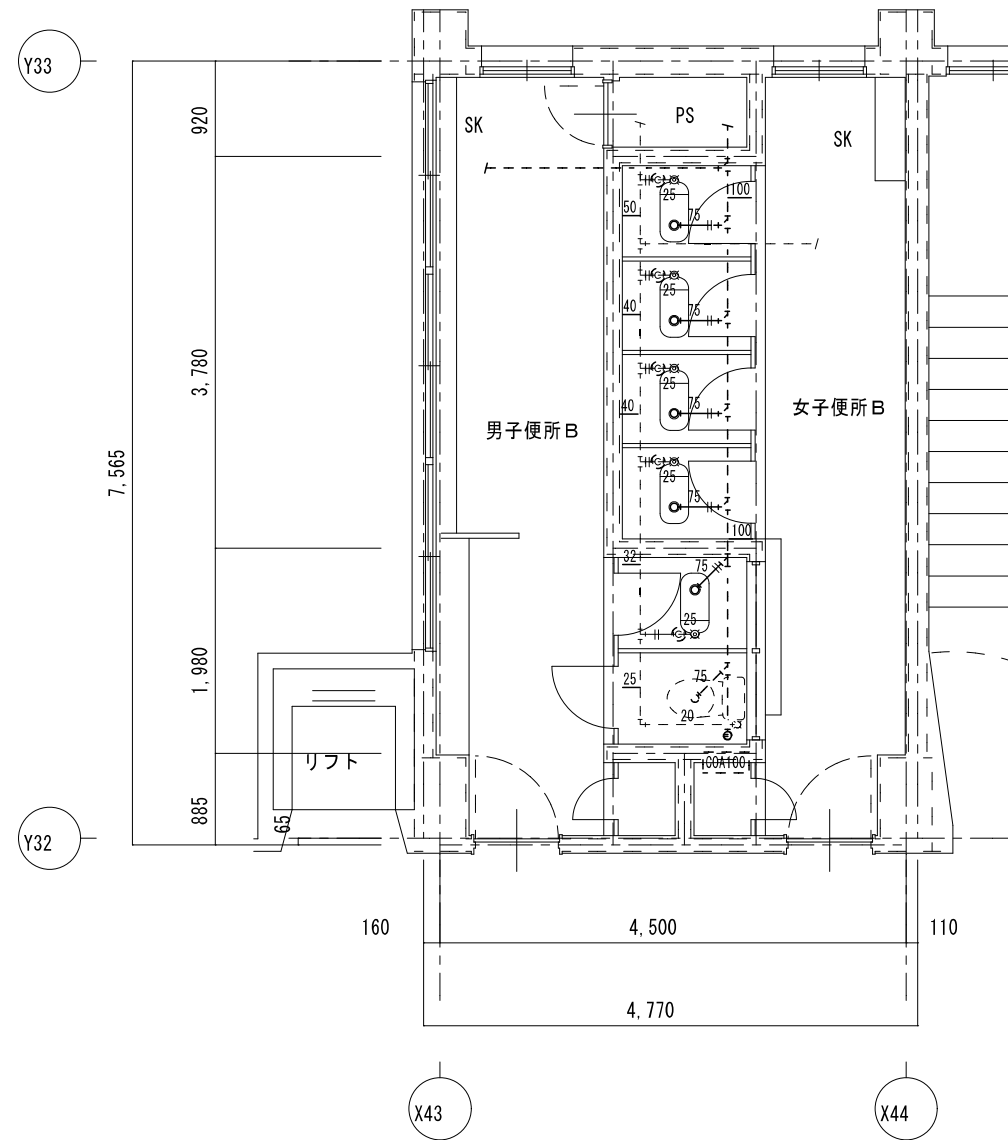
凡例	
新設配管を示す	——
既設配管を示す	----
既設配管接続箇所を示す	←
コア抜き箇所を示す	☒

※コア抜き箇所の配管貫通部は、シール等で止水処理を行なう事

3階 便所 A	
改修後	A 2 : S = 1 / 5 0 A 3 : S = 1 / 7 1

0
1

特記	工事名 桔梗が丘東小学校児童用トイレ及び多目的トイレ整備工事	縮尺 A 2 : 1 / 5 0 A 3 : 1 / 7 1	図番 M-08	 白鳳アーキテック 株式会社	1級建築士事務所 登録(三重1-1987号) 〒518-0752 三重県名張市蔵持町扇出776-3 TEL 0595-48-6066 FAX 0595-48-6067 E-mail h.a.t@tuba.on.ne.jp	承認 管理建築士 印 1級 256630号 萱室 敬司
	図名 3階 便所 A 現況・改修後				図面提出日 2023/03/24	



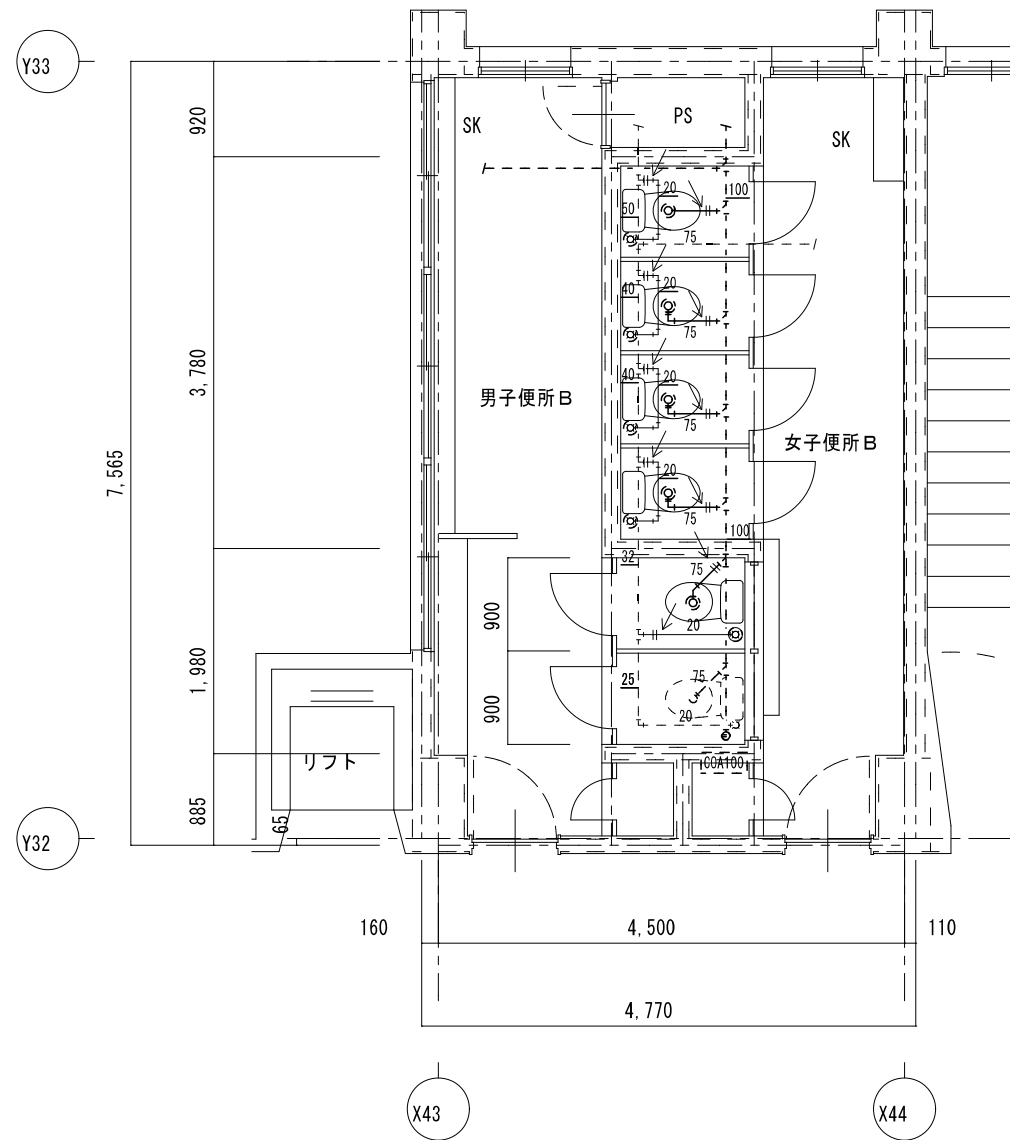
和風便器	フラッシュ	1	撤去
紙巻器		1	撤去

和風便器	フラッシュ	4	撤去
紙巻器		4	撤去

既設配管を示す(撤去)	——
既設配管を示す(残置)	----
既設配管切断箇所を示す	=
手はつり箇所を示す	⊗ ⊕

※建築工事にて撤去の無い壁内の配管は、壁面まで配管撤去の上化粧プラグ等にて閉塞処理を行う事

3階 便所B	A2 : S = 1 / 50
現況	A3 : S = 1 / 71

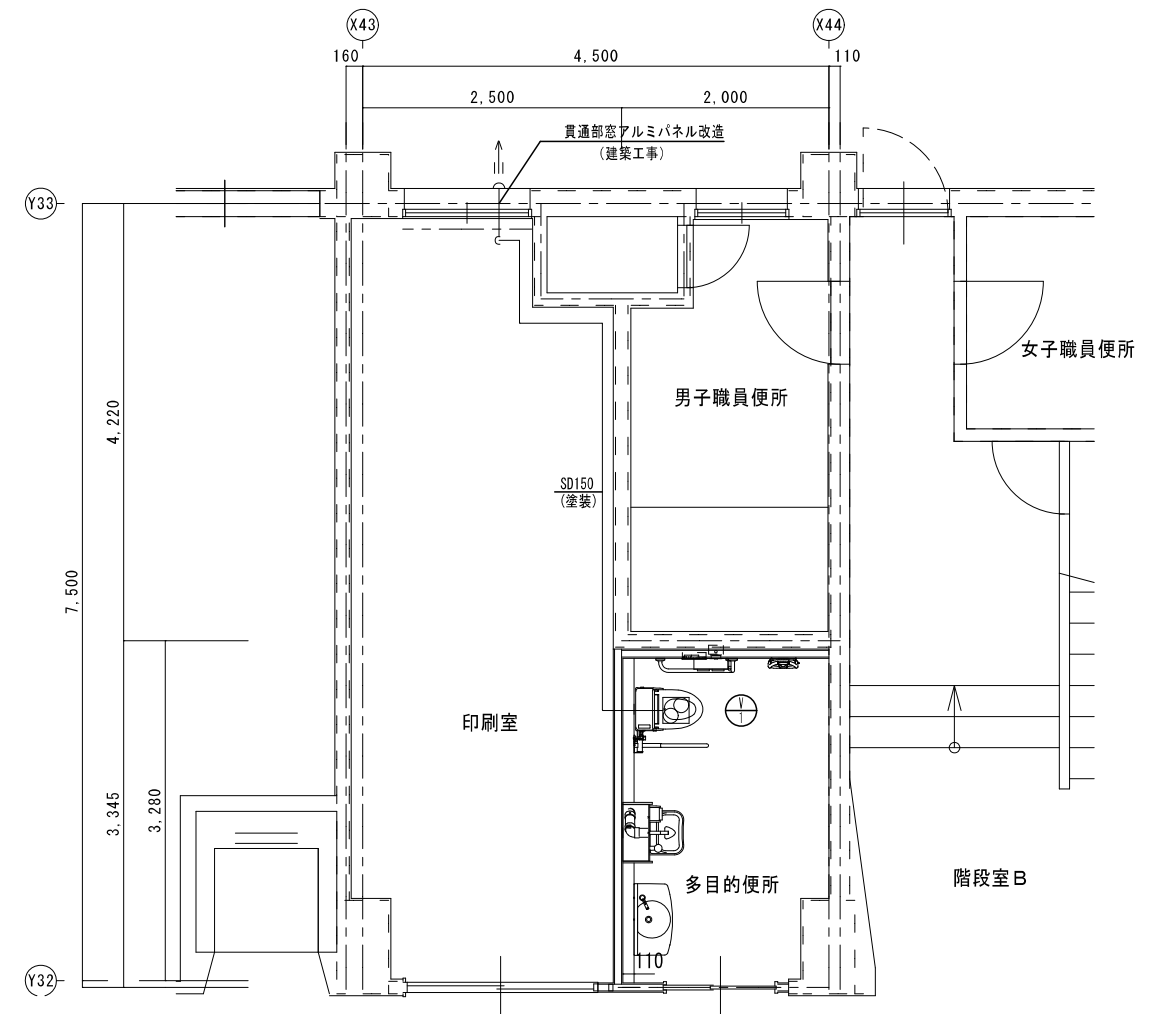
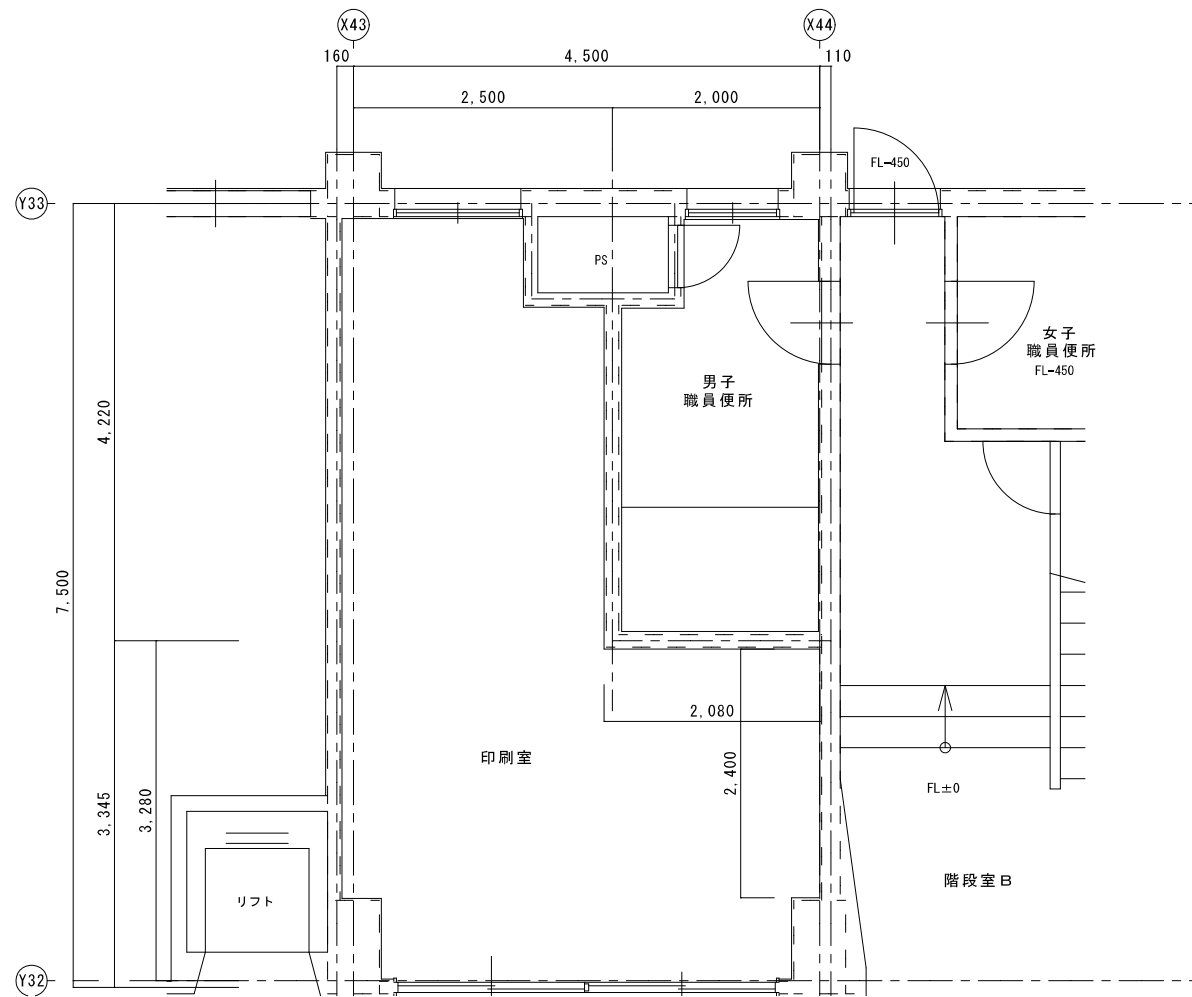


新設配管を示す	——
既設配管を示す	----
既設配管接続箇所を示す	←
コア抜き箇所を示す	⊗ ⊕

※コア抜き箇所の配管貫通部は、シール等で止水処理を行なう事

3階 便所B	A2 : S = 1 / 50
改修後	A3 : S = 1 / 71

特記	工事名 桔梗が丘東小学校児童用トイレ及び多目的トイレ整備工事	1級建築士事務所 登録(三重1-1987号) 〒518-0752 三重県名張市蔵持町原出776-3 TEL 0595-48-6066 FAX 0595-48-6067 E-mail h.a.t@tuba.on.ne.jp	承認 田中 西尾 安井	管理建築士 1級 256630号 萱室 敬司	印 萱室
	図名 3階 便所B 現況・改修後	縮尺 A2 : 1 / 50 A3 : 1 / 71	図面番号 M-09	白鳳アーキテック 株式会社	図面提出日 2023/03/24



凡例	
既設ダクトを示す (撤去)	——
既設ダクトを示す (残置)	----
既設配管切断箇所を示す	=

1階 多目的便所	A 2 : S = 1 / 5 0
現況	A 3 : S = 1 / 7 1

凡例	
新設ダクトを示す	——
既設ダクトを示す	----
既設配管接続箇所を示す	←

1階 多目的便所	A 2 : S = 1 / 5 0
改修後	A 3 : S = 1 / 7 1

特記	工事名	桔梗が丘東小学校児童用トイレ及び多目的トイレ整備工事		
	図名	1階 多目的便所	縮尺	A 2 : 1 / 5 0 A 3 : 1 / 7 1
		現況・改修後 (換気設備)	図番	M-10
			1級建築士事務所 登録(三重1-1987号) 〒518-0752 三重県名張市蔵持町扇出776-3 TEL 0595-48-6066 FAX 0595-48-6067 E-mail h.a.t@tuba.on.ne.jp	
			承認	
			管理建築士	
			1級 256630号	
			図面提出日	2023/03/24
				萱室 教司