

仕様書

工事名称 桔梗が丘南小学校児童用トイレ及び多目的トイレ整備工事

I. 工事概要

1. 工事場所 名張市内

2. 建物概要

Table with columns: 建物名称, 構造及び階数, 敷地面積, 延床面積, 消法令の適用, 備考. Row 1: 学校, RC造 3階, [blank], [blank], [blank], [blank].

3. 工事種目 (○印の付いたものが対象)

Table with columns: 建物別及び屋外, 工事種別, 屋内, 屋外. Lists various electrical and plumbing items like 高圧引込設備, 受変電設備, etc.

4. 指定部分 ○無 ・有 対象部分:

II. 特記仕様書

1. 特記仕様書の取り扱いについて
1) 項目番号に○印の付いたものを適用する。
2) 特記事項の印の適用は下記による。
○印の無い場合は、※印を適用する。
○印の有る場合は○印を適用し、※印を適用しない。

2. 一般共通事項

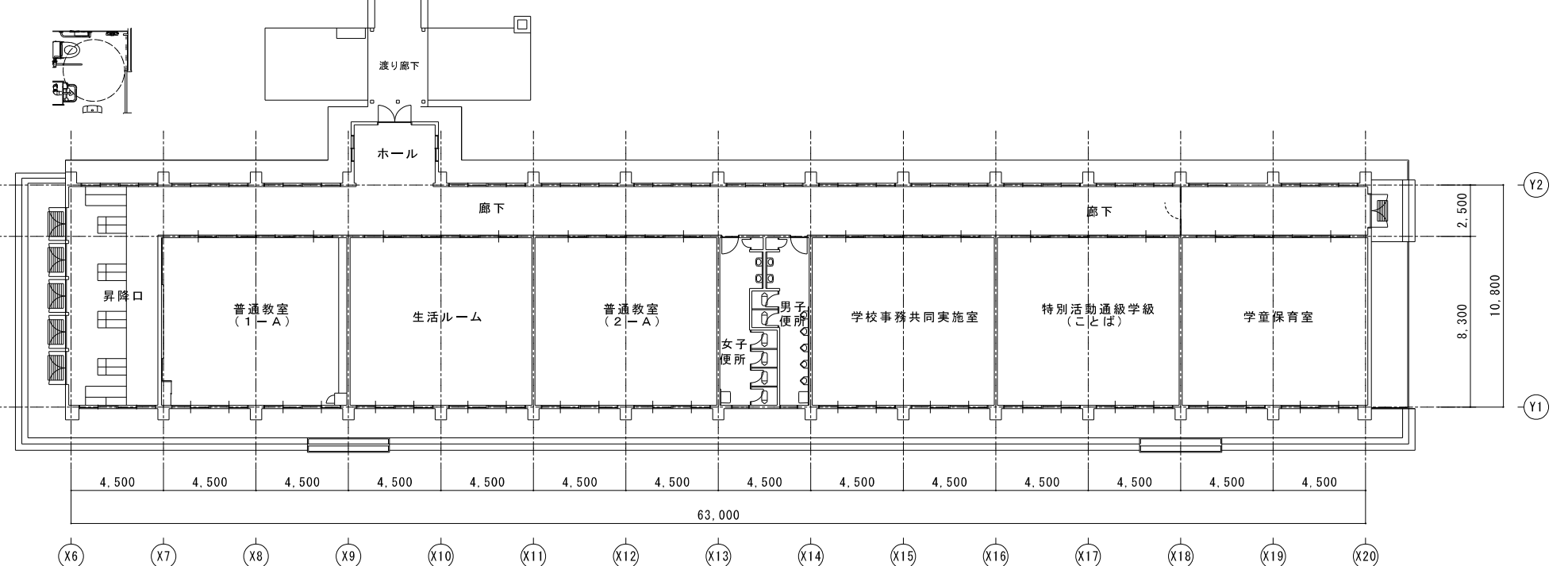
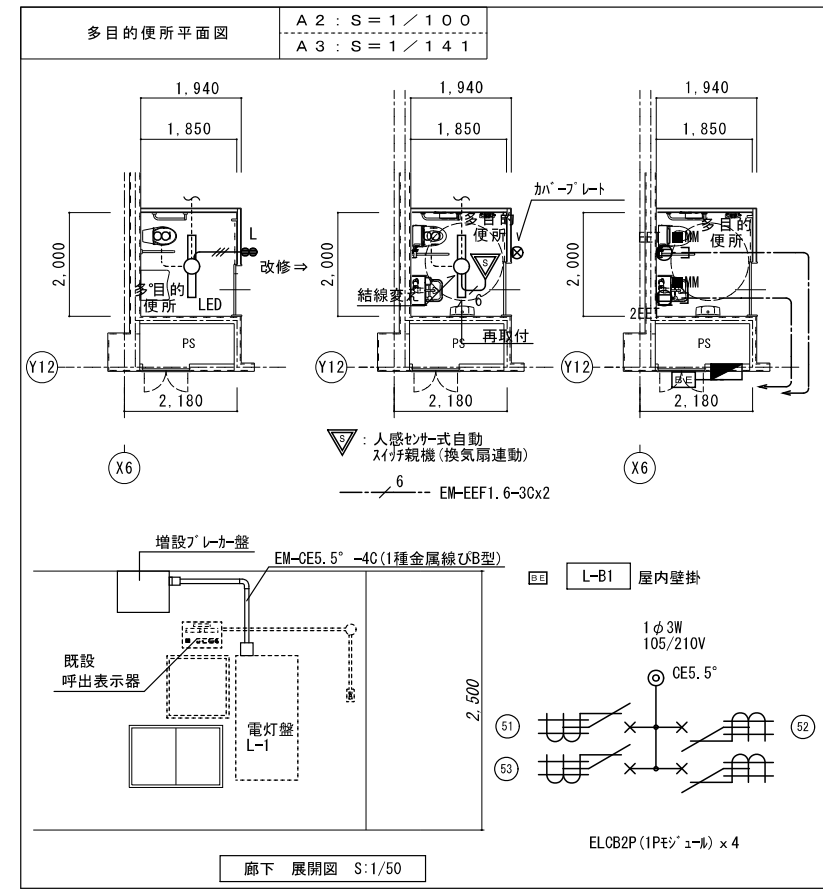
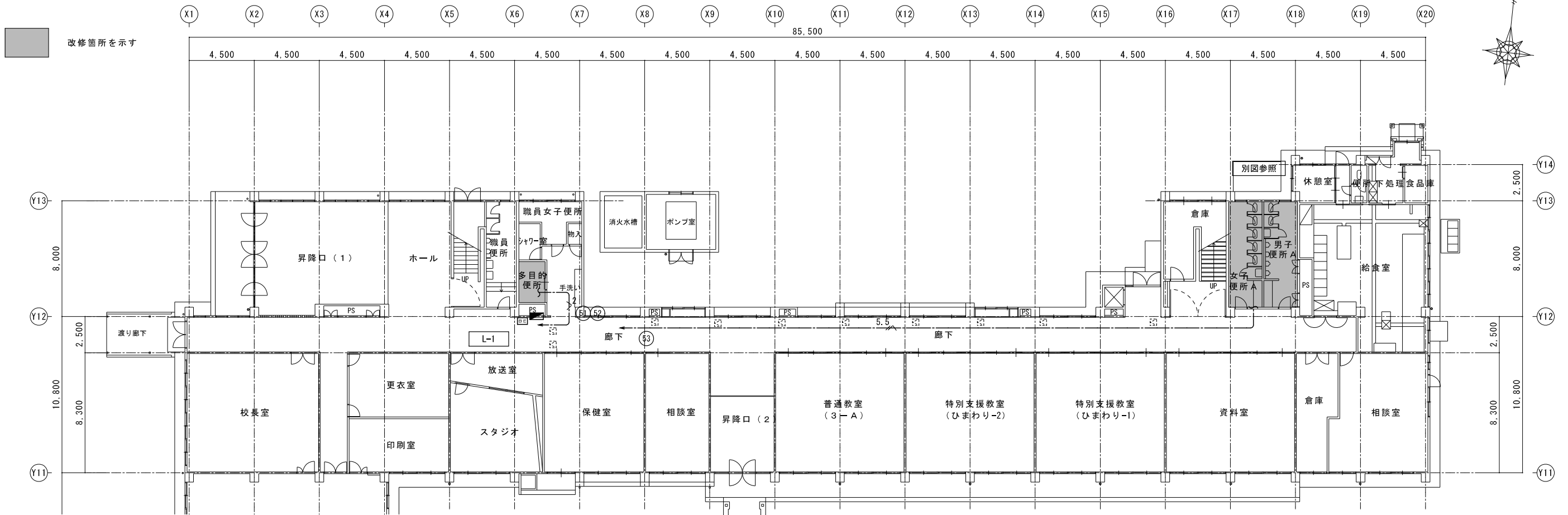
Main specification table with columns: 項目, 項目, 設備概要. Contains detailed requirements for materials, methods, and safety.

Table with columns: ⑭ 施機の処理, ⑮ 既存部分との取合, ⑯ 提出書類, 17 分層発注の場合, ⑰ 耐震施工, ⑱ 保温, 結露防止, ⑳ 合成樹脂製可とう管, ㉑ 電線本数, 管路等, ㉒ インポート, ㉓ 呼び線, ㉔ アラックプレート, 25 707プレート, ㉕ はつり, ㉖ 取り外し機器, ㉗ 接地抵抗, 29 塗装工事, 30 地中配管の埋設深さ等, 31 中空壁の区画貫通処理. Contains technical details and standards.

Table with columns: 項目, 特記事項. Lists specific equipment and materials like 1 工事範囲, 2 電気方式, 3 警報機, etc.

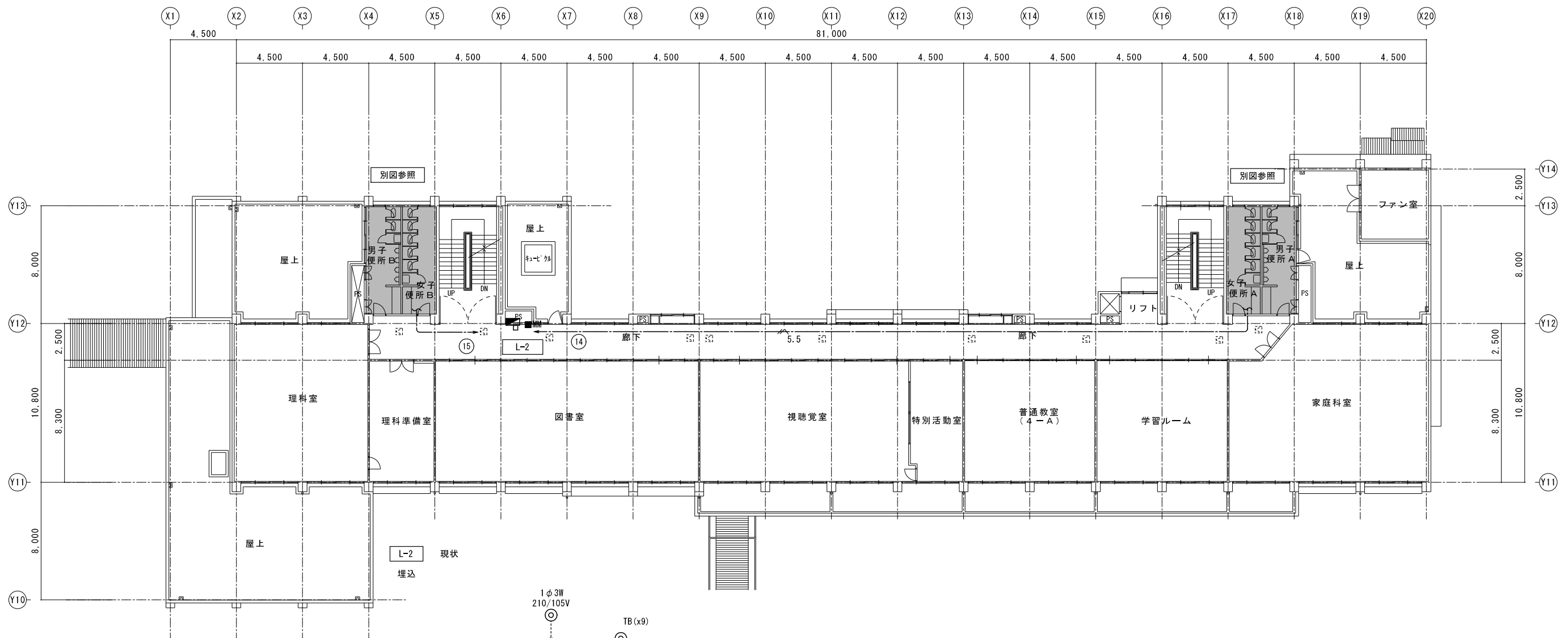
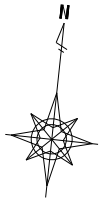
Table with columns: 項目, 特記事項. Lists specific equipment and materials like 1 工事範囲, 2 自火報設備, 3 防排煙設備, etc.

1階全体平面図	A2 : S=1/200
現況	A3 : S=1/282



- 1・特記なき配管配線は下記による。
- EM-EEF2.0-3C (10-E)
 - EM-CE5.5°-3C (10-E)
- 二重天井内はケーブルがしとし立上げ、立下げ箇所は保護管にて保護すること。
- EM部 立上げ1種金属線ひ配線とする。

記号	名称	備考
■	電灯盤	
E _{EET}	コンセント 2P15Ax1, 接地極, 接地端子付	
E _{EET}	コンセント 2P15Ax2, 接地極, 接地端子付	
□	開閉器盤	

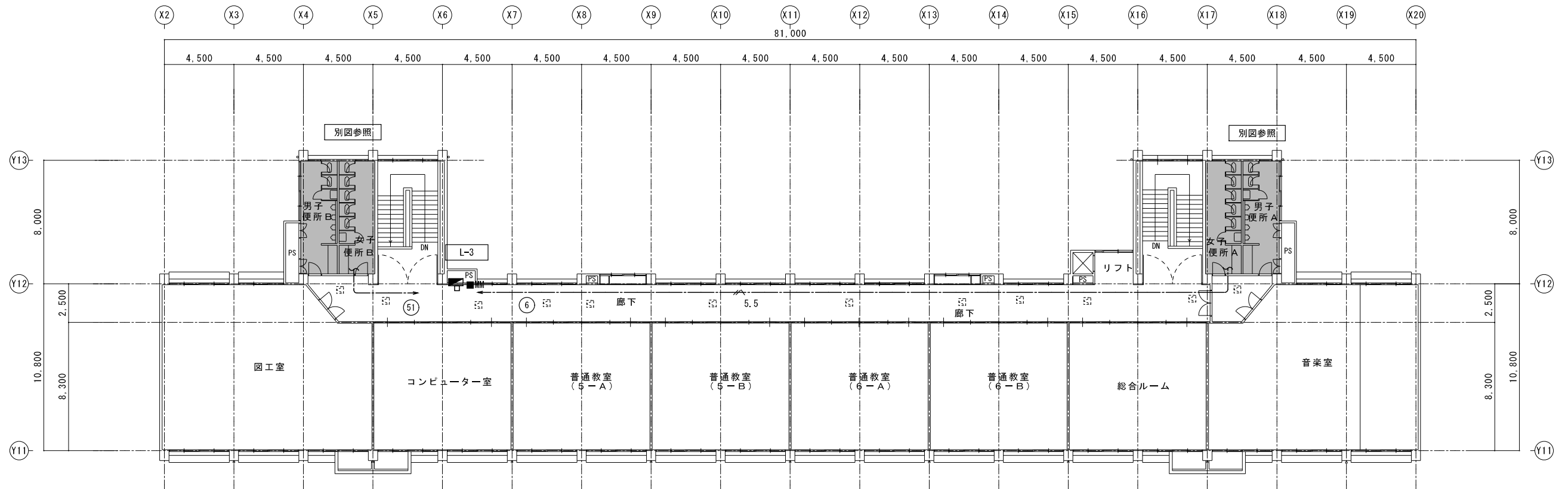
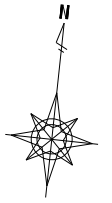


MCCB1P AF/AT	負荷名称	番号
2P 50/20	理科室 電灯	①
50/20	視聴覚室 電灯	③
50/20	家庭科室 電灯	⑤
50/20	図書室 コンセント	⑦
50/20	東側教室 コンセント	⑨
50/20	家庭科室 換気扇	⑪
50/20	理科室 コンセント (換気扇)	⑬
50/20	予備	⑮

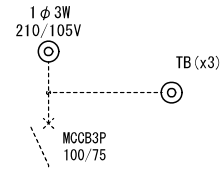
番号	負荷名称	MCCB1P AF/AT
②	図書室 電灯	2P 50/20
④	東側教室 電灯	50/20
⑥	廊下、便所 電灯	50/20
⑧	視聴覚室 コンセント	50/20
⑩	家庭科室 コンセント	50/20
⑫	家庭科室 机 コンセント	50/20
⑭	予備	50/20
⑯	予備	50/20

■ 改修箇所を示す

2階全体平面図	A2 : S=1/200
現況	A3 : S=1/282



L-3 現況
埋込



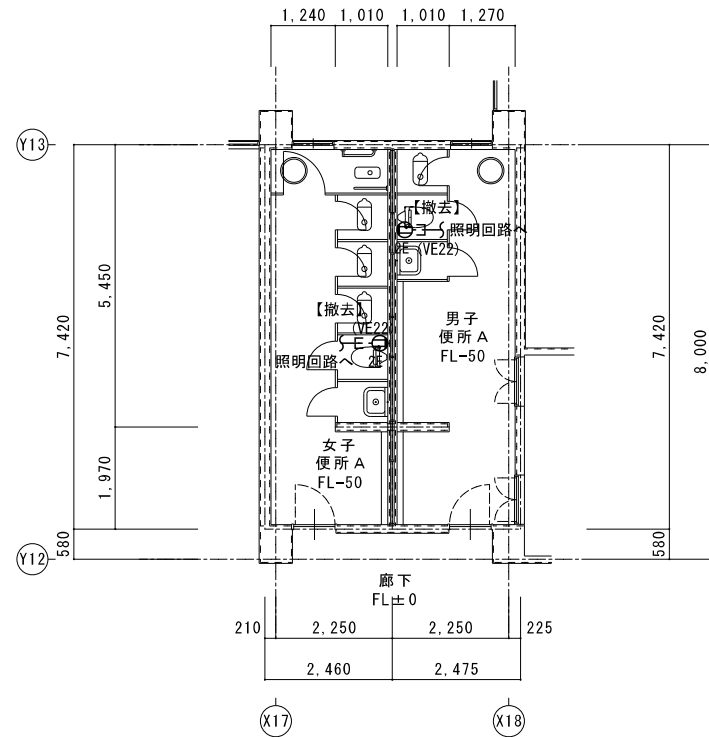
MCCB1P AF/AT	負荷名称	番号
2P 50/20	図書室 電灯	①
50/20	東3教室 電灯	③
50/20	廊下、便所 電灯	⑤
50/20	図書室 コンセント	⑦
50/20	中2教室 コンセント	⑨
50/20	音楽室 コンセント	⑪
50/20	パソコン室 プリンター	⑬

番号	負荷名称	MCCB1P AF/AT
②	西側3教室 電灯	2P 50/20
④	音楽室 電灯	50/20
⑥	予備	50/20
⑧	西側2教室室 コンセント	50/20
⑩	東側教室 コンセント	50/20
⑫	TV プースター	50/20
⑭	パソコン分電盤	50/30

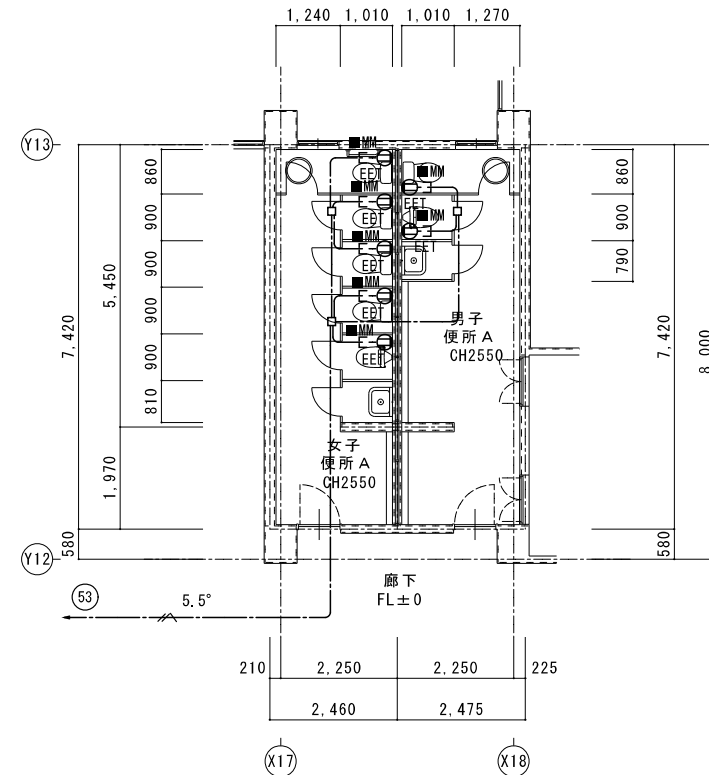
改修箇所を示す

3階全体平面図	A2 : S = 1 / 200
現況	A3 : S = 1 / 282

1階平面図 現況	A2 : S = 1 / 100 A3 : S = 1 / 141
-------------	--------------------------------------



1階平面図 改修後	A2 : S = 1 / 100 A3 : S = 1 / 141
--------------	--------------------------------------



1・特記なき配管配線は下記による。

EM-EF2.0-3C(10-E)

EM-CE5.5°-3C(10-E)

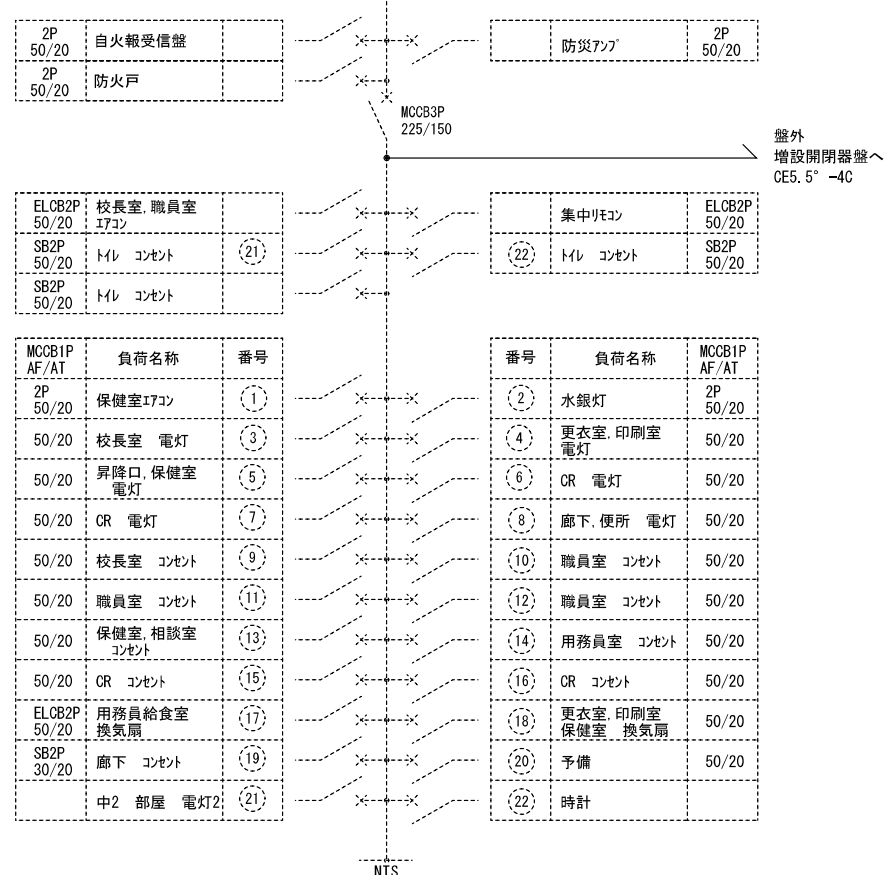
二重天井内はケーブルがしとしし立上げ、立下げ箇所は保護管にて保護すること。

E-MM部 立下げ1種金属線ひ配線とする。

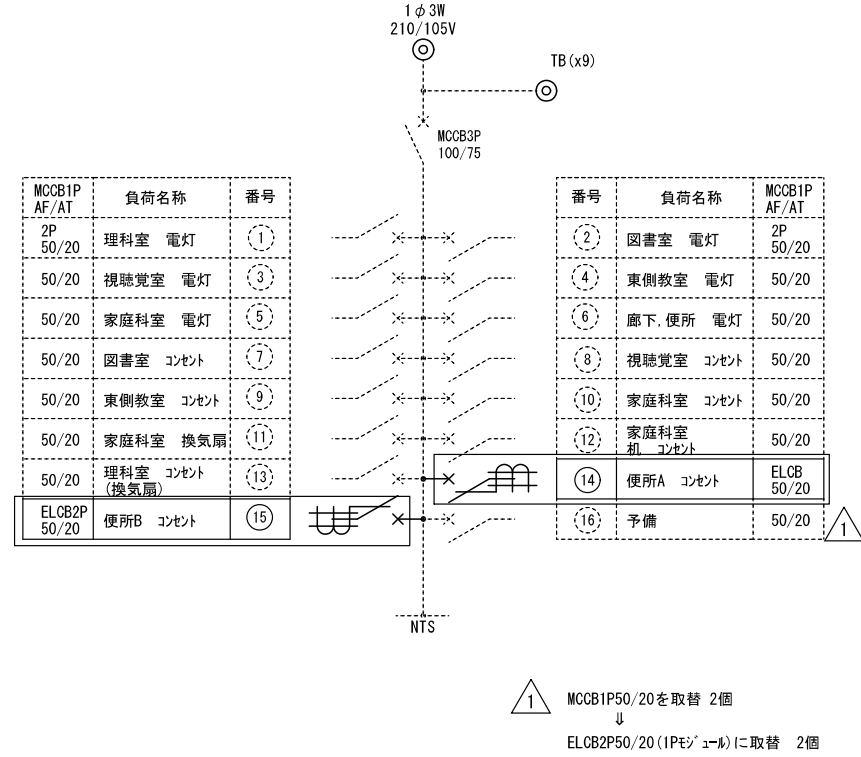
凡例

記号	名称	備考
■	電灯盤	
⊕EET	コンセント 2P15Ax1, 接地極, 接地端子付	

L-1 1階
埋込

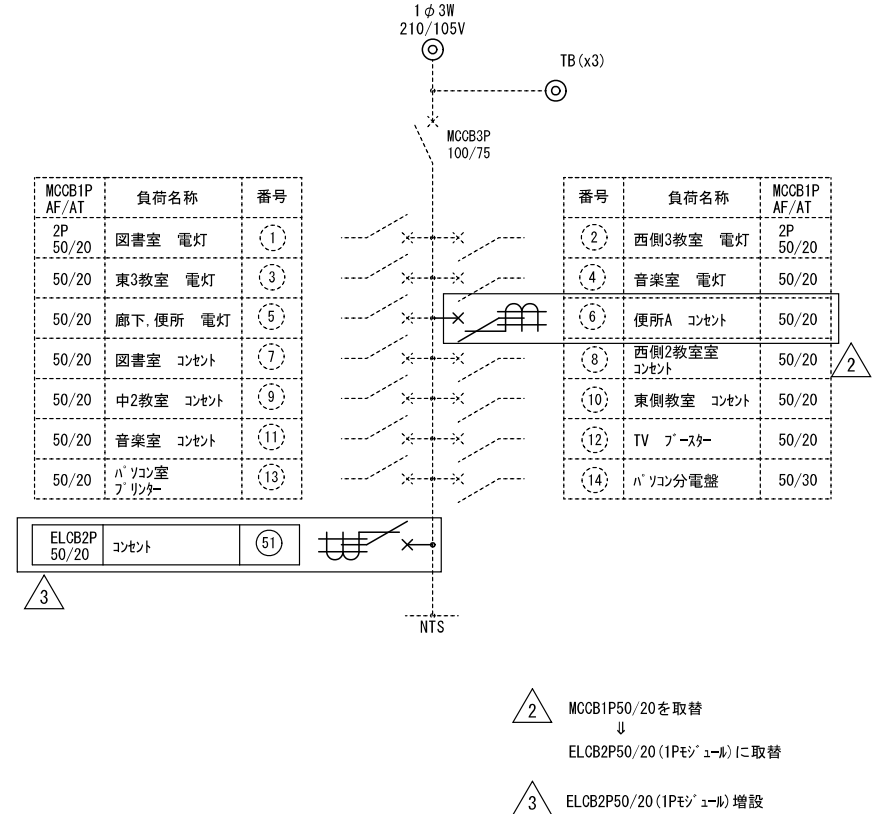


L-2 2階
埋込



① MCCB1P50/20を取替 2個
↓
ELCB2P50/20(1Pモジュール)に取替 2個

L-3 3階
埋込

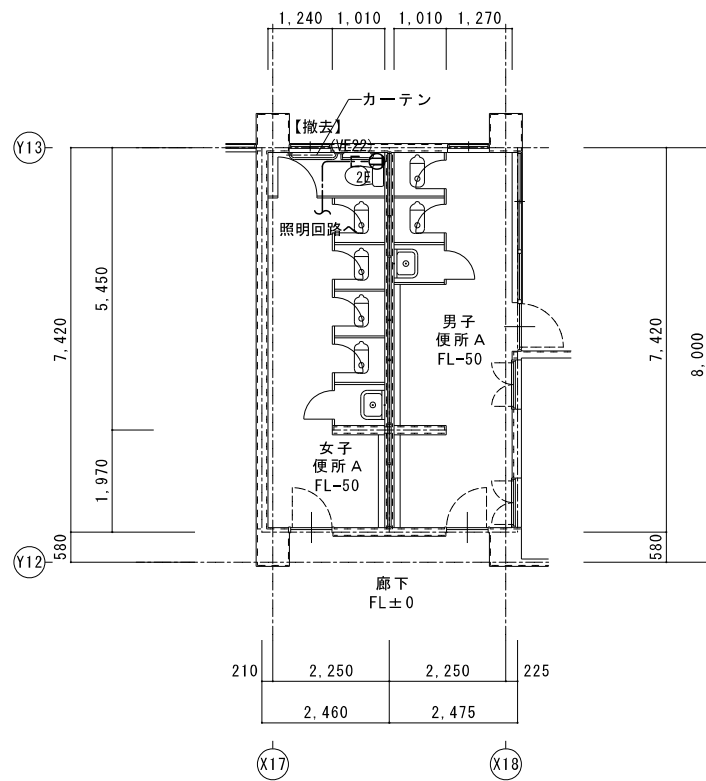


② MCCB1P50/20を取替
↓
ELCB2P50/20(1Pモジュール)に取替

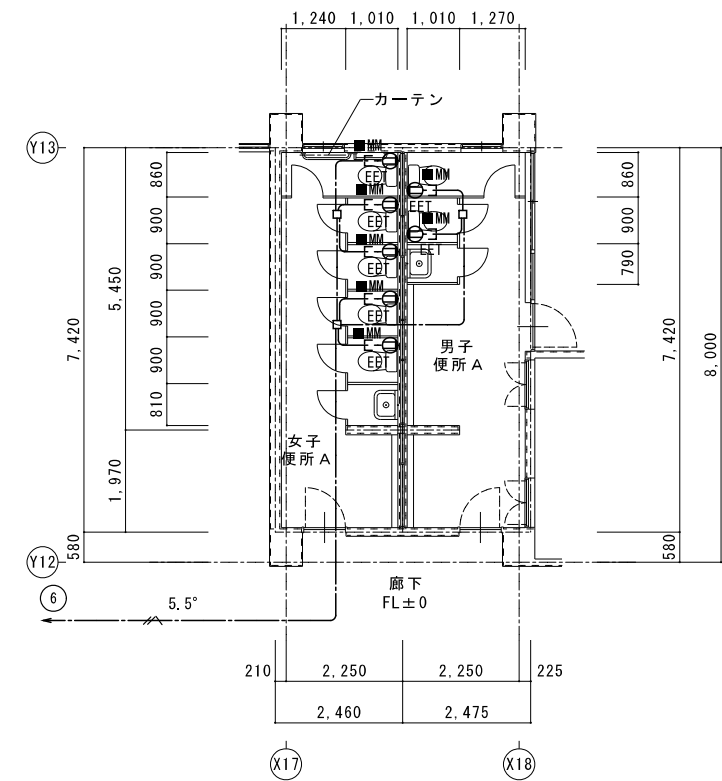
③ ELCB2P50/20(1Pモジュール)増設

特記	工事名 桔梗が丘南小学校児童用トイレ及び多目的トイレ整備工事	規模 A2 : 1 / 100 A3 : 1 / 141	図番 E-05	1級建築士事務所 登録(三重1-1987号) 〒518-0752 三重県名張市龍持町原出776-3 TEL 0595-48-6066 FAX 0595-48-6067 E-mail h.a.t@tuba.onn.ne.jp	承認 田中 西尾 安井	管理建築士 1級 256630号 萱室 敬司	印 萱室
	図名 1階平面図(便所A) 現況・改修後 コンセント設備				同業提出日 2023/03/24		

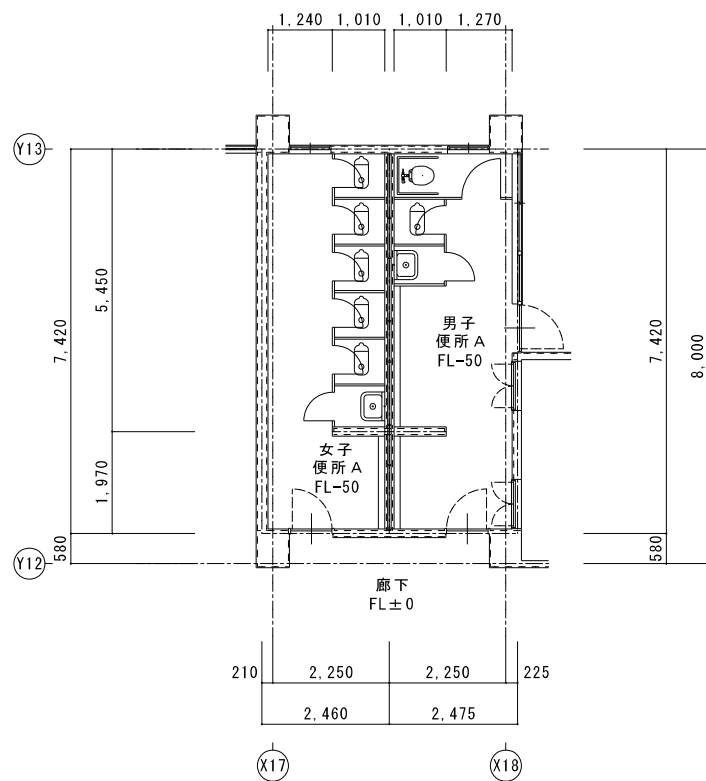
3階平面図
現況



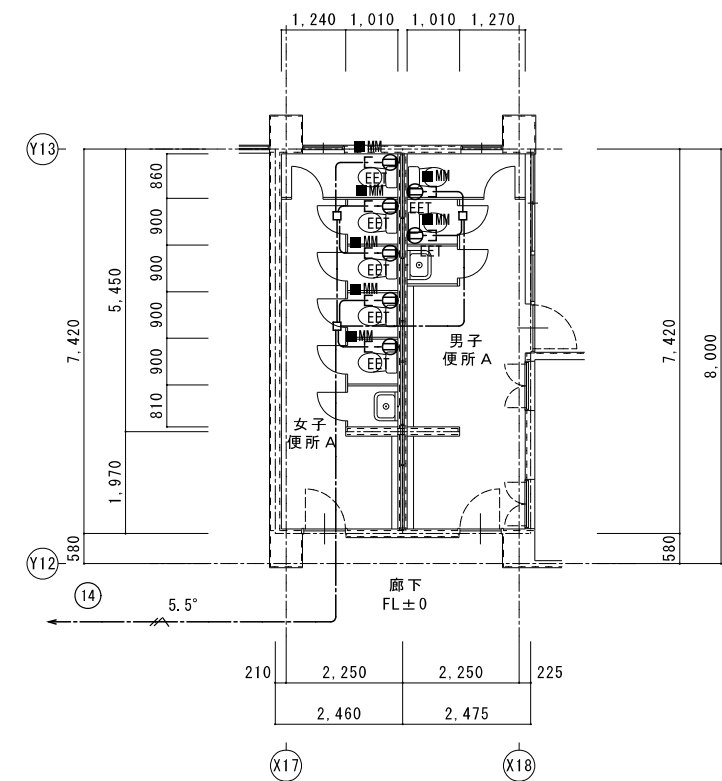
3階平面図
改修後



2階平面図
現況



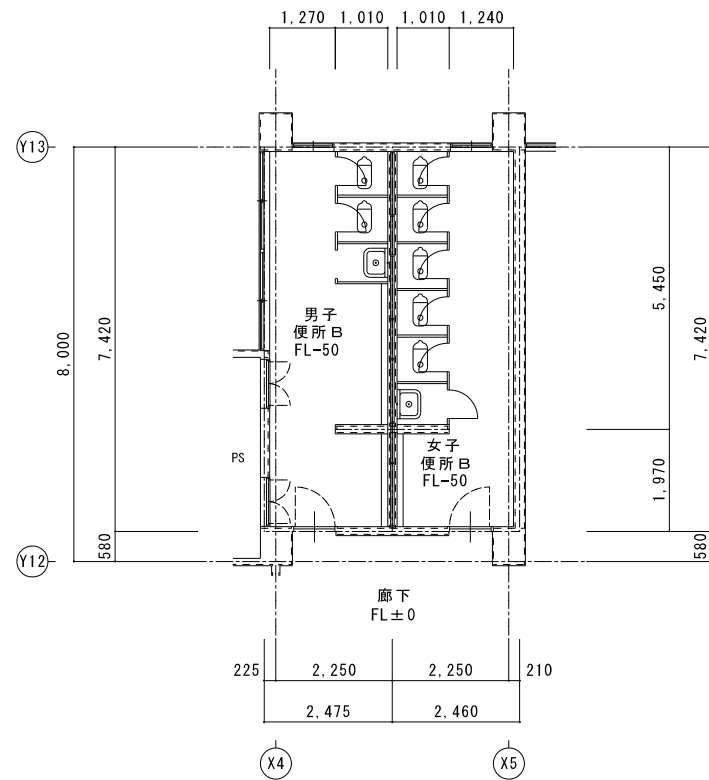
2階平面図
改修後



特記	工事名	桔梗が丘南小学校児童用トイレ及び多目的トイレ整備工事			 1級建築士事務所 登録(三重1-1987号) 〒518-0752 三重県名張市龍神町原出776-3 TEL 0595-48-0066 FAX 0595-48-0067 E-mail h.a.t@tuba.con.ne.jp	承認 管理建築士 1級 256630号 萱室 敦司	同書提出日 2023/03/24
	図名	2、3階平面図(便所A) 現況・改修後 コンセント設備	縮尺 A2: 1/100 A3: 1/141	図番 E-06			

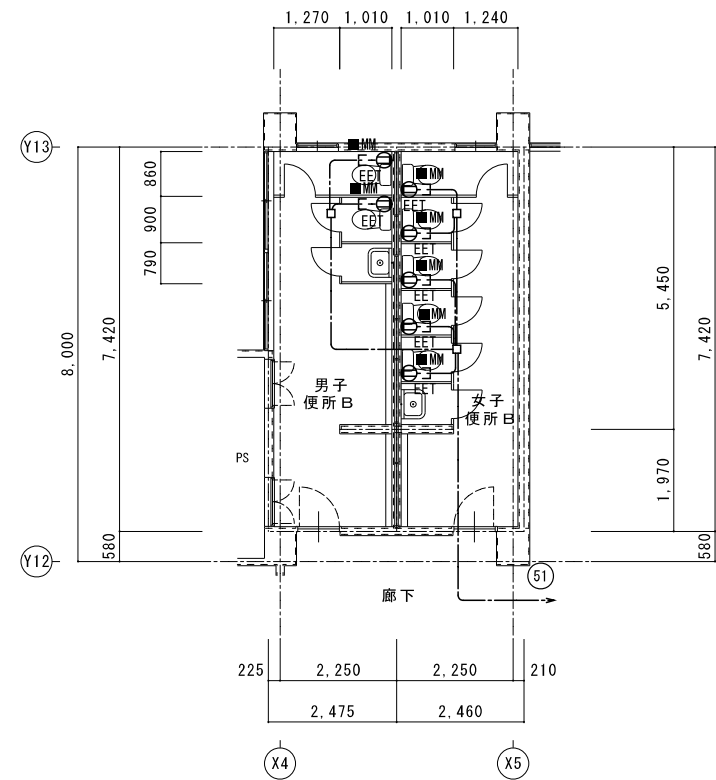
3階平面図
現況

A2 : S = 1 / 100
A3 : S = 1 / 141



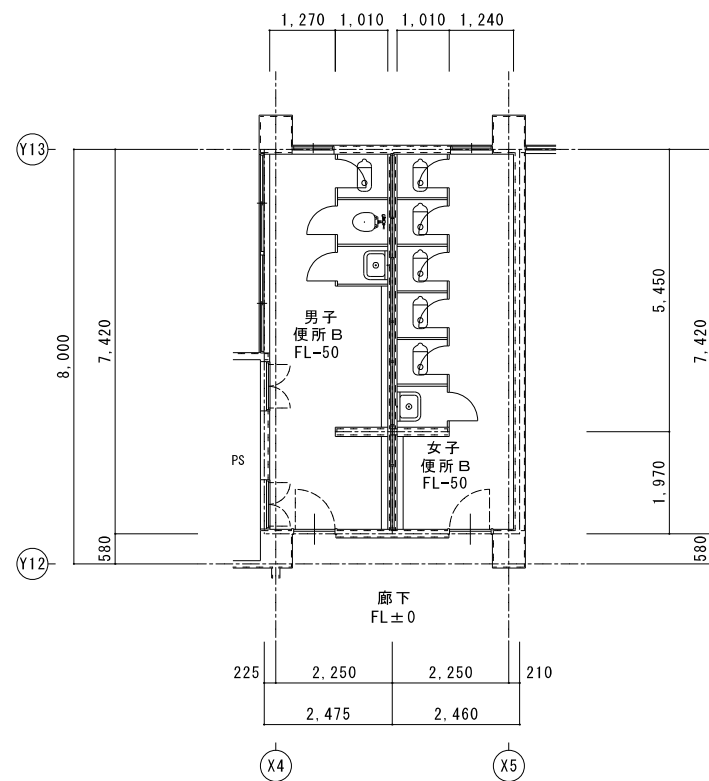
3階平面図
改修後

A2 : S = 1 / 100
A3 : S = 1 / 141



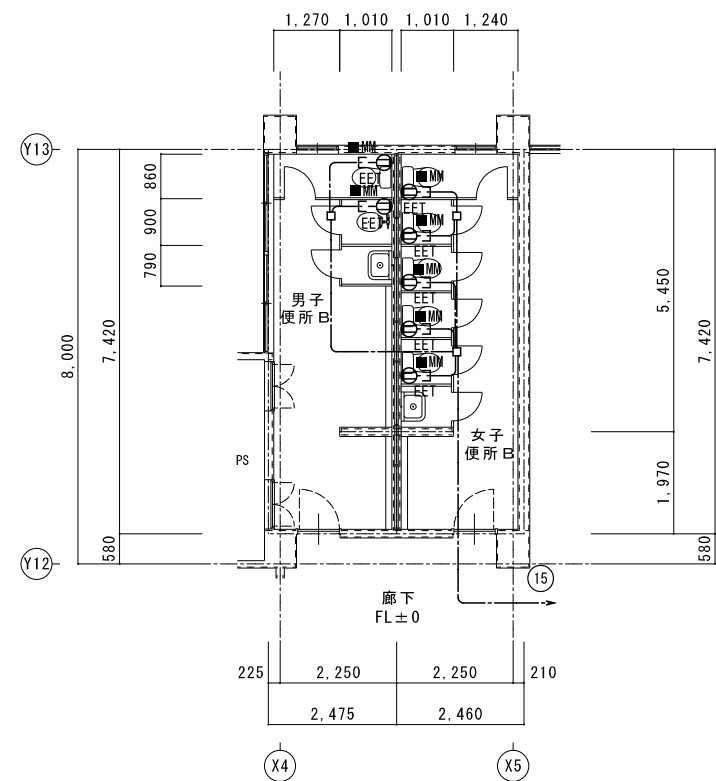
2階平面図
現況

A2 : S = 1 / 100
A3 : S = 1 / 141



2階平面図
改修後

A2 : S = 1 / 100
A3 : S = 1 / 141



特記	

工事名	桔梗が丘南小学校児童用トイレ及び多目的トイレ整備工事		
図名	2、3階平面図(便所B)	縮尺	A2 : 1 / 100 A3 : 1 / 141
	現況・改修後	コメント設備	図番番号 E-07


HAKUHO
Architech
白鳳アーキテック 株式会社

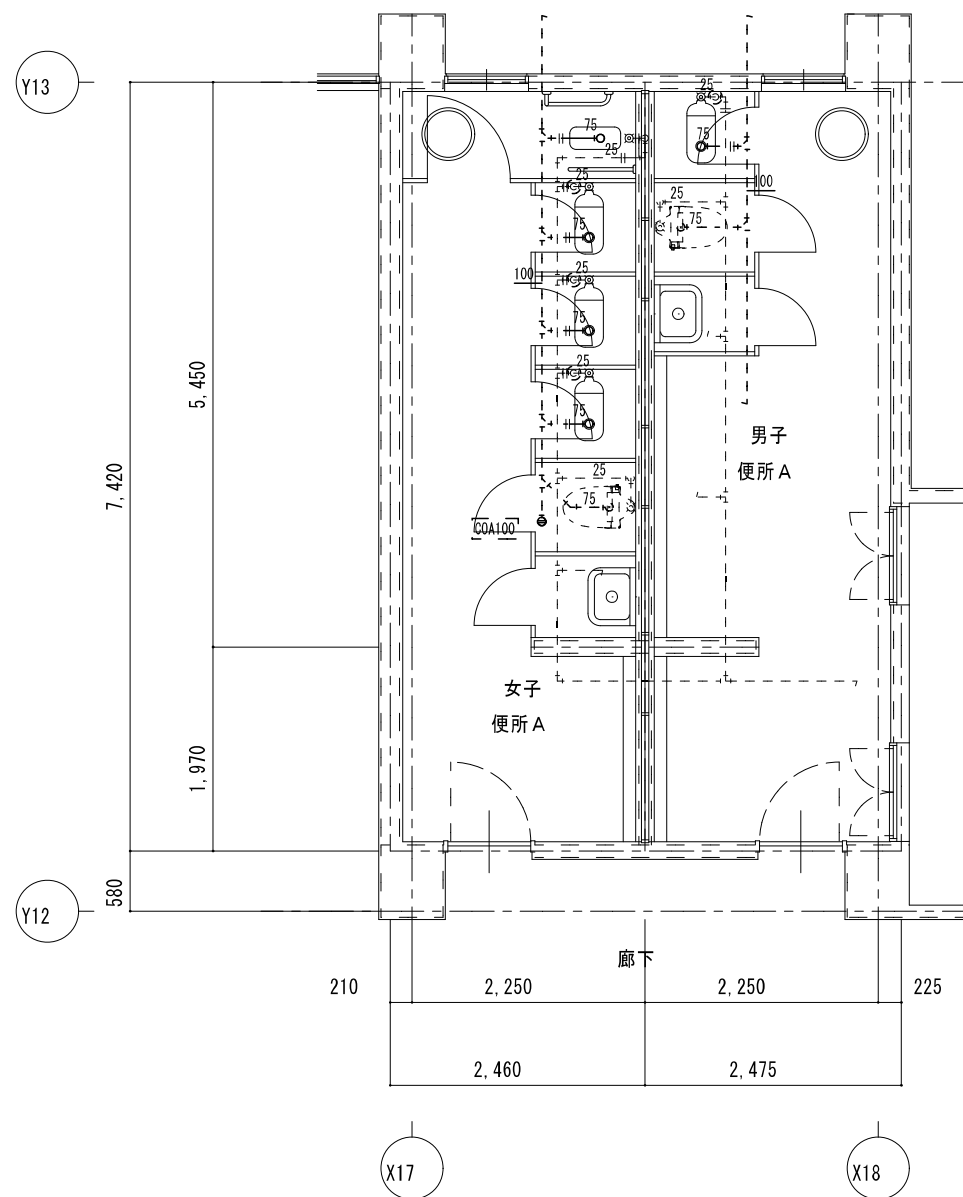
1級建築士事務所 登録(三重1-1987号)
〒518-0752 三重県名張市龍崎町原出776-3
TEL 0595-48-6066 FAX 0595-48-6067
E-mail h.a.t@tuba.onn.ne.jp

承認	管理建築士	印
田中 西尾 安井	1級 256630号	壹彦
同業提出日	2023/03/24	壹彦 敬司

衛生器具組合せ表			1 F			2 F			3 F					
名称			合計	男子便所 A	女子便所 A	多目的便所	男子便所 A	女子便所 A	男子便所 B	女子便所 B	男子便所 A	女子便所 A	男子便所 B	女子便所 B
洋風便器	リモデル	BC-P110HA, DQ-PA150CH (ロータンク 床給水排水), CF-18ALP-K (暖房便座)	3	1	4		2	5	1	5	2	4	2	5
洋風便器	リモデル	BC-P110HA, DQ-PA150CH (ロータンク 床給水排水), CF-18ALP-CK (暖房便座 ふた無し)	1		1									
2連紙巻器		CF-63HST	3	4	1	2	5	2	5	2	5	2	5	
手洗器		L-A74TMB (自動水栓 アクエナジー) 床給水排水, 水石けん入	1		1									
オストメイト		P TOM-B210W 側板 x 2 (電気温水器有り 水石けん入)	1		1									
手すり (L型)		KF-926AE80D25J 固定金具	1		1									
手すり (はね上げ)		KF-471EH70JU 固定金具	1		1									
化粧鏡		KF-D4183AS 410X830	1		1									
暖房便座 (標準)		CF-18ASJ-K (便器は既設品再利用)	1					1						
ベビーキープ		AC-BK-F62 固定金具	1		1									
L型手すり		再利用	1		1									
既設便器		再利用 (便座共)	3	1	1						1			
紙巻器		再利用	2	1	1									

* 衛生器具数量及び型番は参考とし、現場にて確認するものとする。
* 既設便器 (再利用) に取付の際、機器のサイズ、調整等は監督員の指示に従うものとする。

特記	工事名	桔梗が丘南小学校児童用トイレ及び多目的トイレ整備工事			 白鳳アーキテック 株式会社	1級建築士事務所 登録(三重1-1987号) 〒518-0752 三重県名張市藤持町扇出776-3 TEL 0595-48-6066 FAX 0595-48-6067 E-mail h.a.t@tuba.on.ne.jp	承認 	管理建築士 1級 256630号 萱室 敬司	印 
	図名	衛生器具表	縮尺	A 2 : NS A 3 : NS					



女子便所 A 既存機器表

和風便器	フラッシュ	3	撤去
洋風便器	フラッシュ	1	撤去
紙巻器		4	撤去
L型手すり		1	既設再利用
手すり類		1	撤去

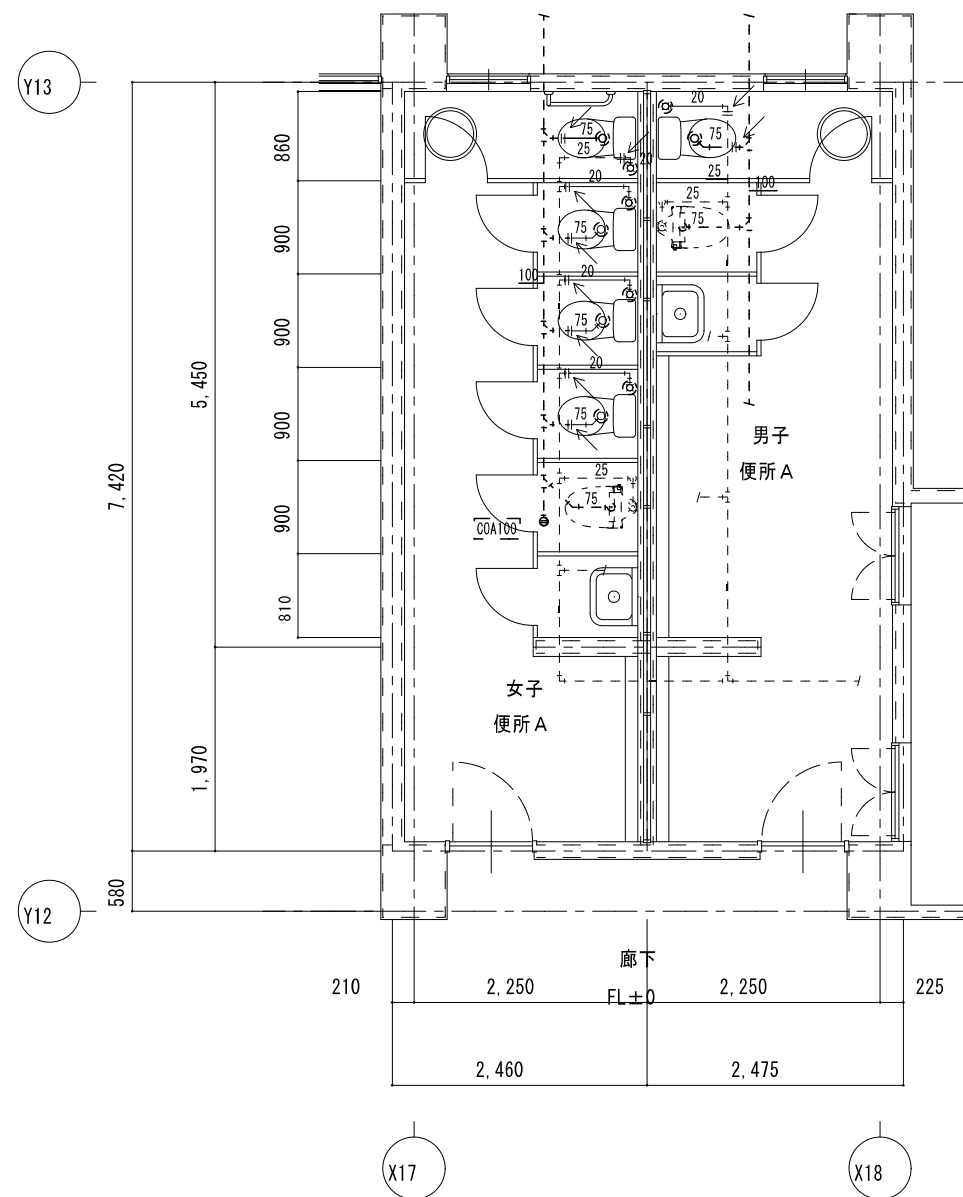
男子便所 A 既存機器表

和風便器	フラッシュ	1	撤去
紙巻器		1	撤去

凡例	
既設配管を示す(撤去)	——
既設配管を示す(残置)	- - - -
既設配管切断箇所を示す	=
手すり箇所を示す	() ⊠

※建築工事にて撤去の無い壁内の配管は、壁面まで配管撤去の上化粧プラグ等にて閉塞処理を行う事

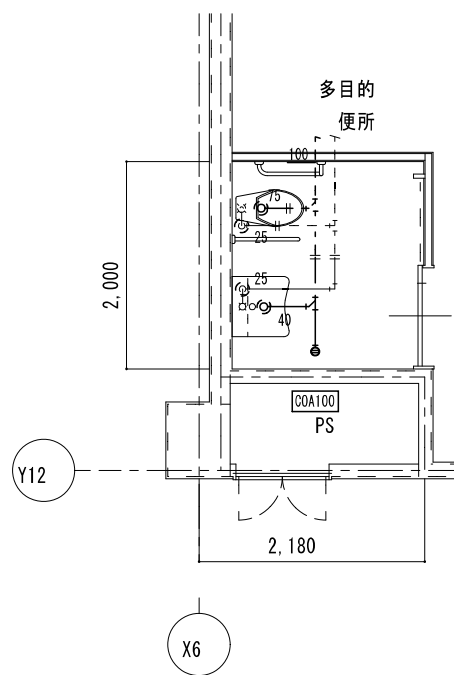
1階 便所 A	A 2 : S = 1 / 5 0
現 況	A 3 : S = 1 / 7 1



凡例	
新設配管を示す	——
既設配管を示す	- - - -
既設配管接続箇所を示す	<
コア抜き箇所を示す	() ⊠

※コア抜き箇所の配管貫通部は、シール等で止水処理を行なう事

1階 便所 A	A 2 : S = 1 / 5 0
改 修 後	A 3 : S = 1 / 7 1

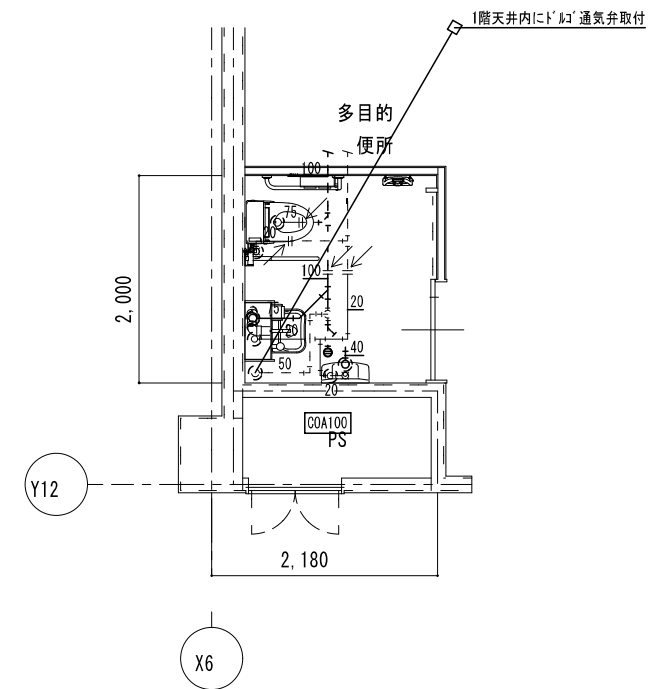


洋風便器	フラッシュ	1	撤去
紙巻器		1	撤去
手すり類		2	撤去
手洗い		1	撤去
鏡類		1	撤去

既設配管を示す(撤去)	——
既設配管を示す(残置)	----
既設配管切断箇所を示す	=
手すり箇所を示す	() ⊠

※建築工事にて撤去の無い壁内の配管は、壁面まで配管撤去の上化粧プラグ等にて閉塞処理を行う事

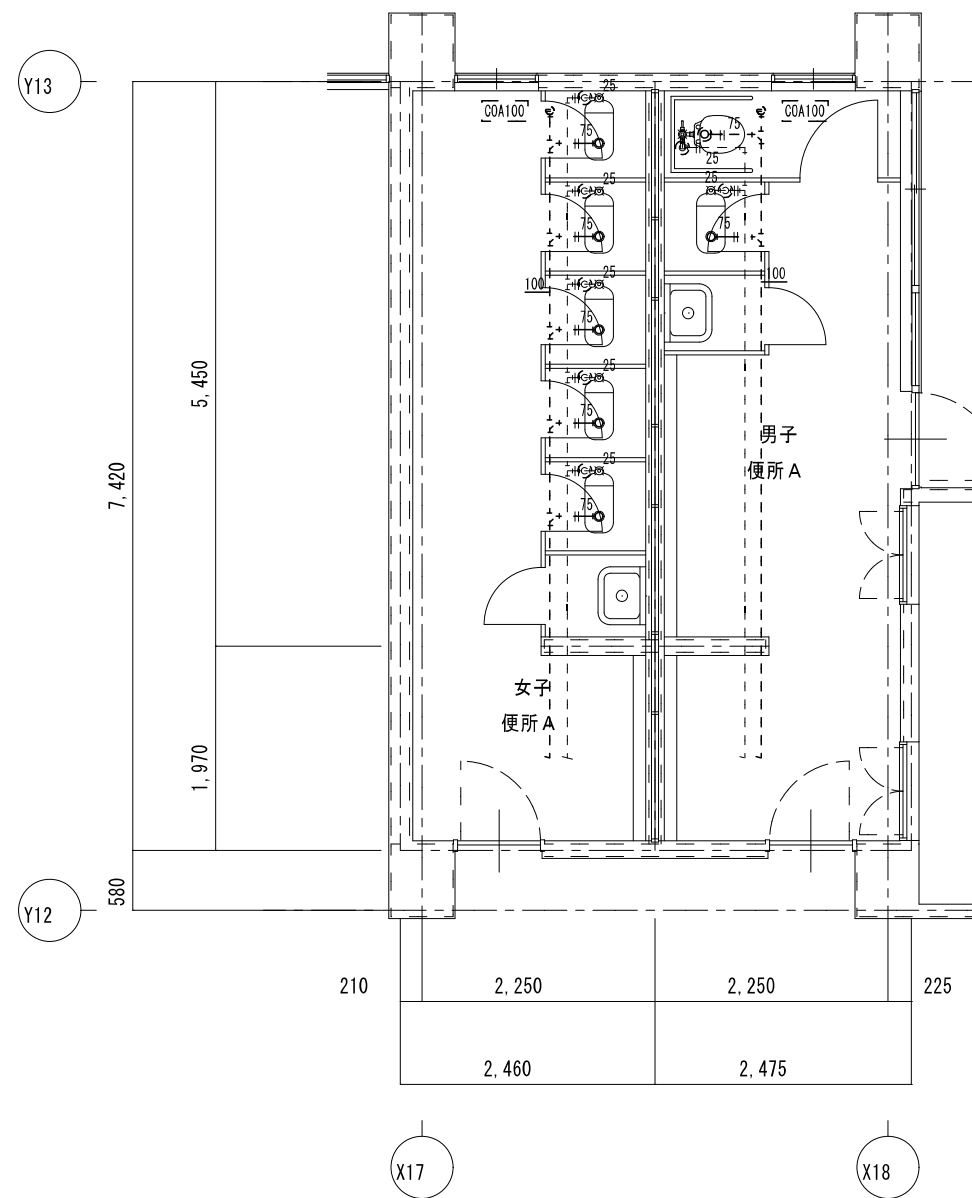
1階 多目的便所	A 2 : S = 1 / 5 0
現況	A 3 : S = 1 / 7 1



新設配管を示す	——
既設配管を示す	----
既設配管接続箇所を示す	←
コア抜き箇所を示す	() ⊠

1階 多目的便所	A 2 : S = 1 / 5 0
改修後	A 3 : S = 1 / 7 1

特記	工事名	桔梗が丘南小学校児童用トイレ及び多目的トイレ整備工事		 白鳳アーキテック 株式会社	1級建築士事務所 登録(三重1-1987号) 〒518-0752 三重県名張市蔵持町願出776-3 TEL 0595-48-6066 FAX 0595-48-6067 E-mail h.a.t@tuba.on.ne.jp	承認 2023/03/24	管理建築士 1級 256630号 萱室 教司	印
	図名	1階 多目的便所 現況・改修後	図番 A 2 : 1 / 5 0 A 3 : 1 / 7 1					



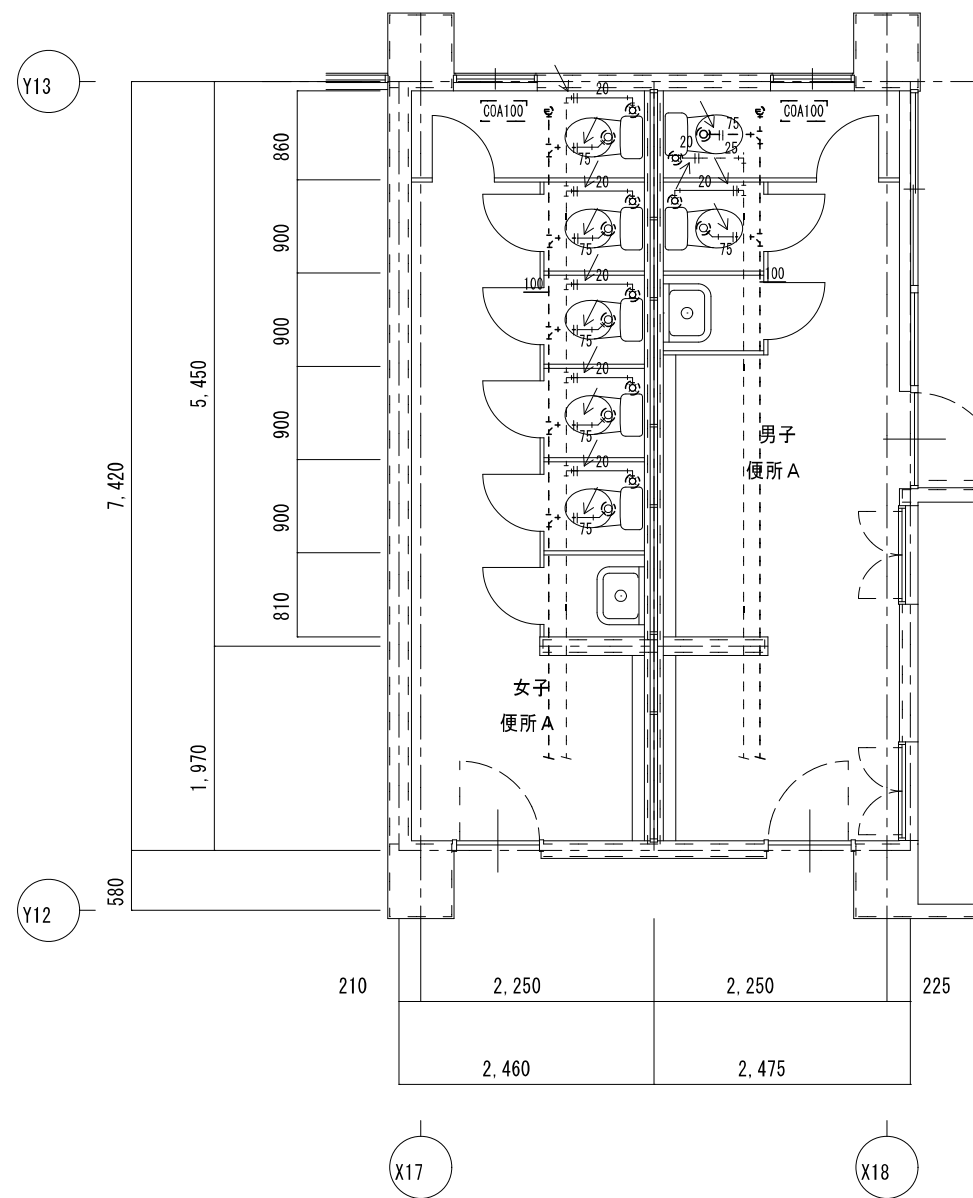
女子便所 A		既存機器表	
和風便器	フラッシュ	5	撤去
紙巻器		5	撤去

男子便所 A		既存機器表	
和風便器	フラッシュ	1	撤去
紙巻器		2	撤去
洋風便器		1	撤去
手すり類		1	撤去

凡例	
既設配管を示す(撤去)	——
既設配管を示す(残置)	----
既設配管切断箇所を示す	=
手すり箇所を示す	☒

※建築工事にて撤去の無い壁内の配管は、壁面まで配管撤去の上化粧プラグ等にて閉塞処理を行う事

2階 便所 A	A 2 : S = 1 / 5 0
現 況	A 3 : S = 1 / 7 1

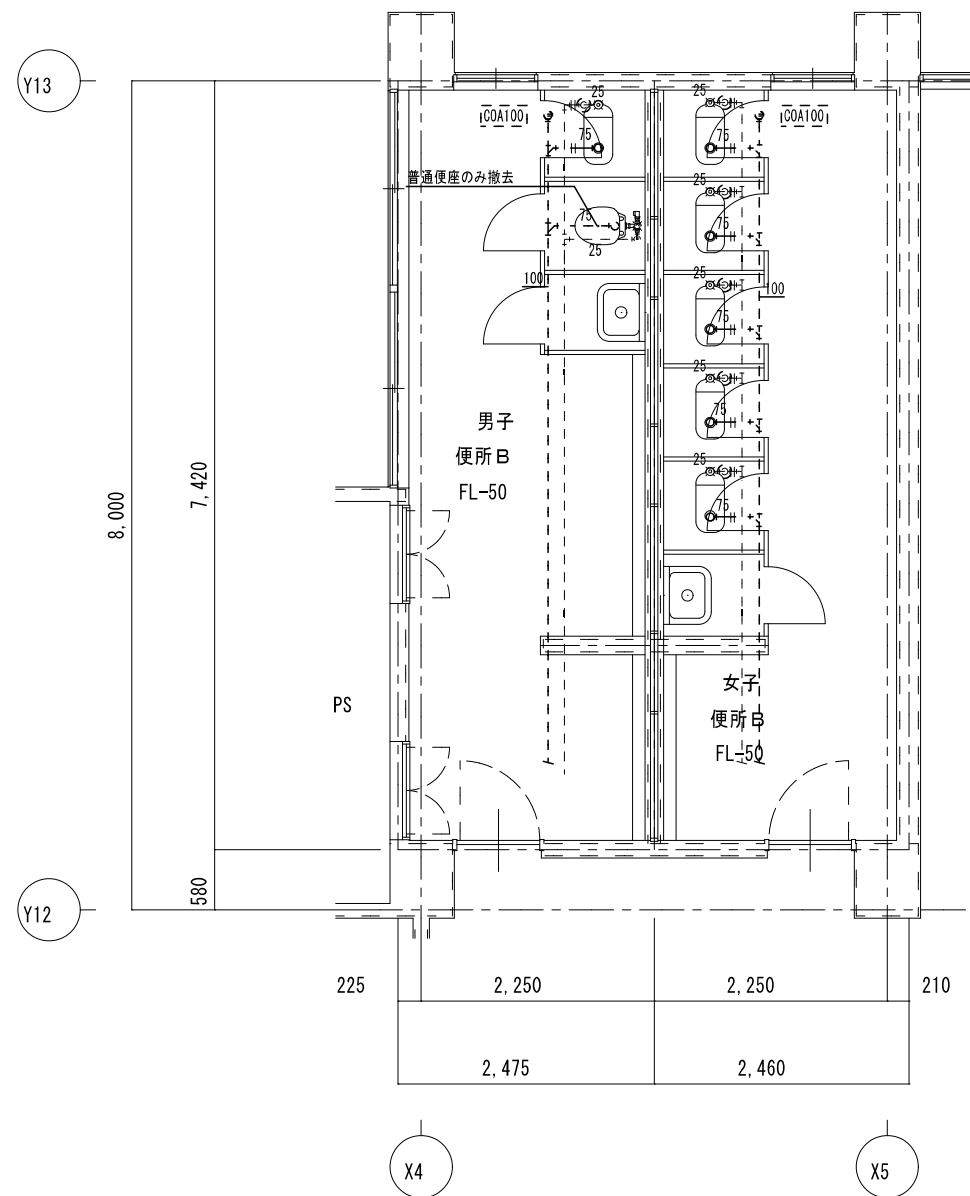


凡例	
新設配管を示す	——
既設配管を示す	----
既設配管接続箇所を示す	←
コア抜き箇所を示す	☒

※コア抜き箇所の配管貫通部は、シール等で止水処理を行なう事

2階 便所 A	A 2 : S = 1 / 5 0
改 修 後	A 3 : S = 1 / 7 1

特 記	工事名	図名	縮尺	図番	1級建築士事務所	承認	管理建築士	印
	桔梗が丘南小学校児童用トイレ及び多目的トイレ整備工事	2階 便所 A 現況・改修後	A 2 : 1 / 5 0 A 3 : 1 / 7 1	M-05	1級建築士事務所 登録(三重1-1987号) 〒518-0752 三重県名張市蔵持町扇出776-3 TEL 0595-48-6066 FAX 0595-48-6067 E-mail h.a.t@tuba.on.ne.jp	田中 西尾 安井	1級 256630号 萱室 教司	萱室
						2023/03/24		



男子便所B 既存機器表

和風便器	フラッシュ	1	撤去
紙巻器		2	撤去
洋風便器 (普通便座のみ撤去)		1	撤去

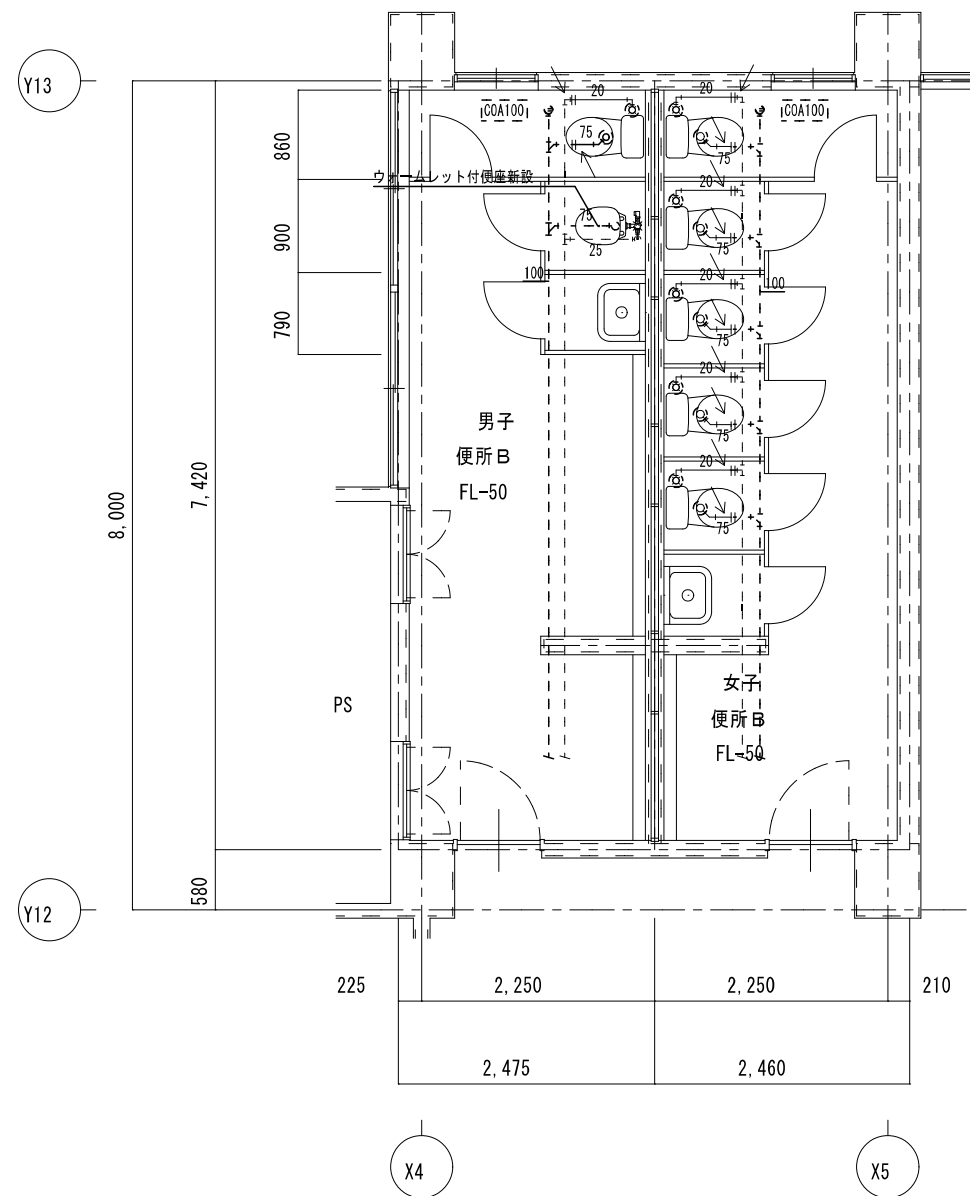
女子便所B 既存機器表

和風便器	フラッシュ	5	撤去
紙巻器		5	撤去

凡例	
新設配管を示す	——
既設配管を示す	- - - -
既設配管接続箇所を示す	←
コア抜き箇所を示す	() ⊠

※コア抜き箇所の配管貫通部は、シール等で止水処理を行なう事

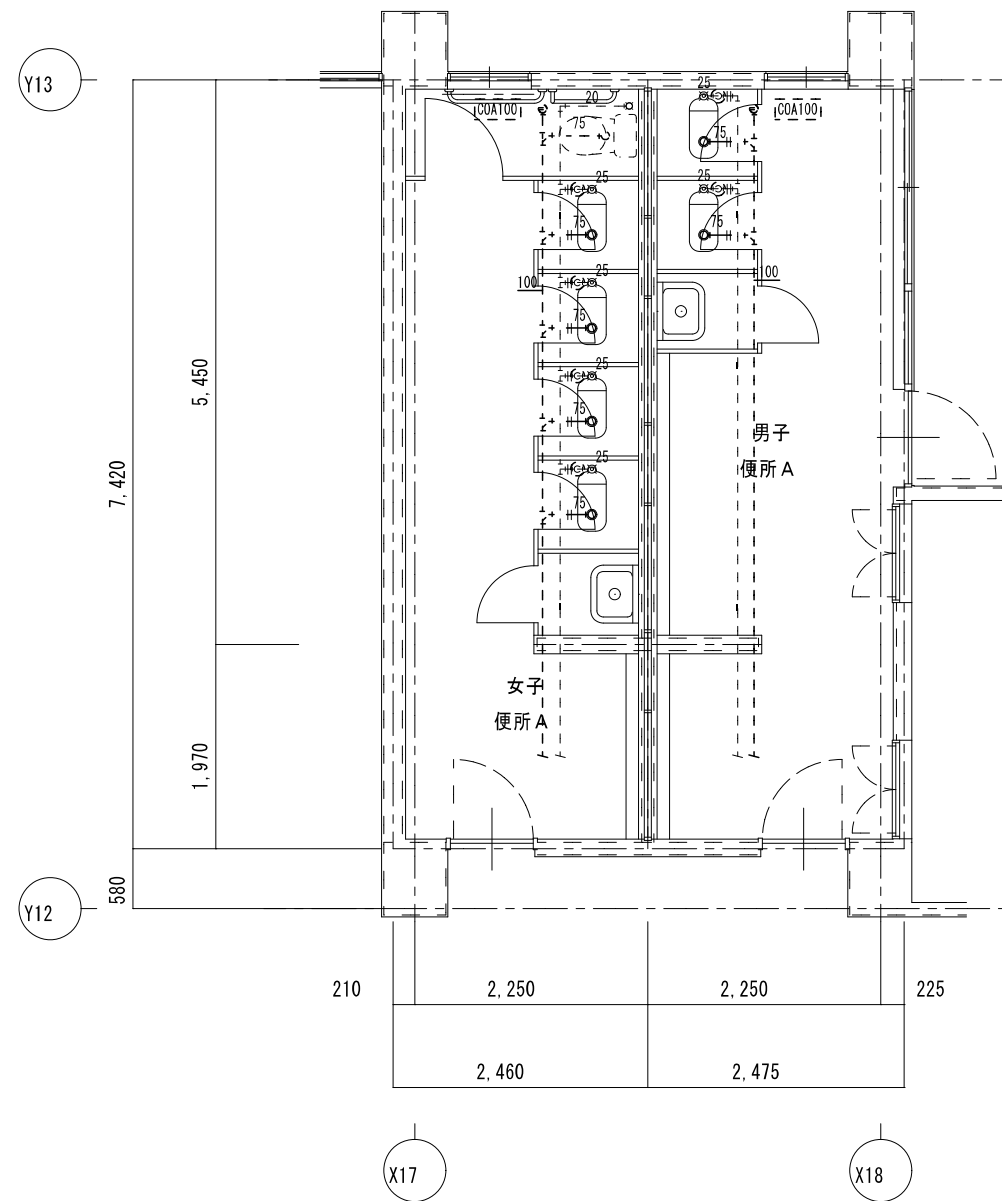
2階 便所B	A 2 : S = 1 / 5 0
現 況	A 3 : S = 1 / 7 1



凡例	
新設配管を示す	——
既設配管を示す	- - - -
既設配管接続箇所を示す	←
コア抜き箇所を示す	() ⊠

※コア抜き箇所の配管貫通部は、シール等で止水処理を行なう事

2階 便所B	A 2 : S = 1 / 5 0
改 修 後	A 3 : S = 1 / 7 1



女子便所 A 既存機器表

和風便器	フラッシュ	4	撤去
紙巻器		5	撤去

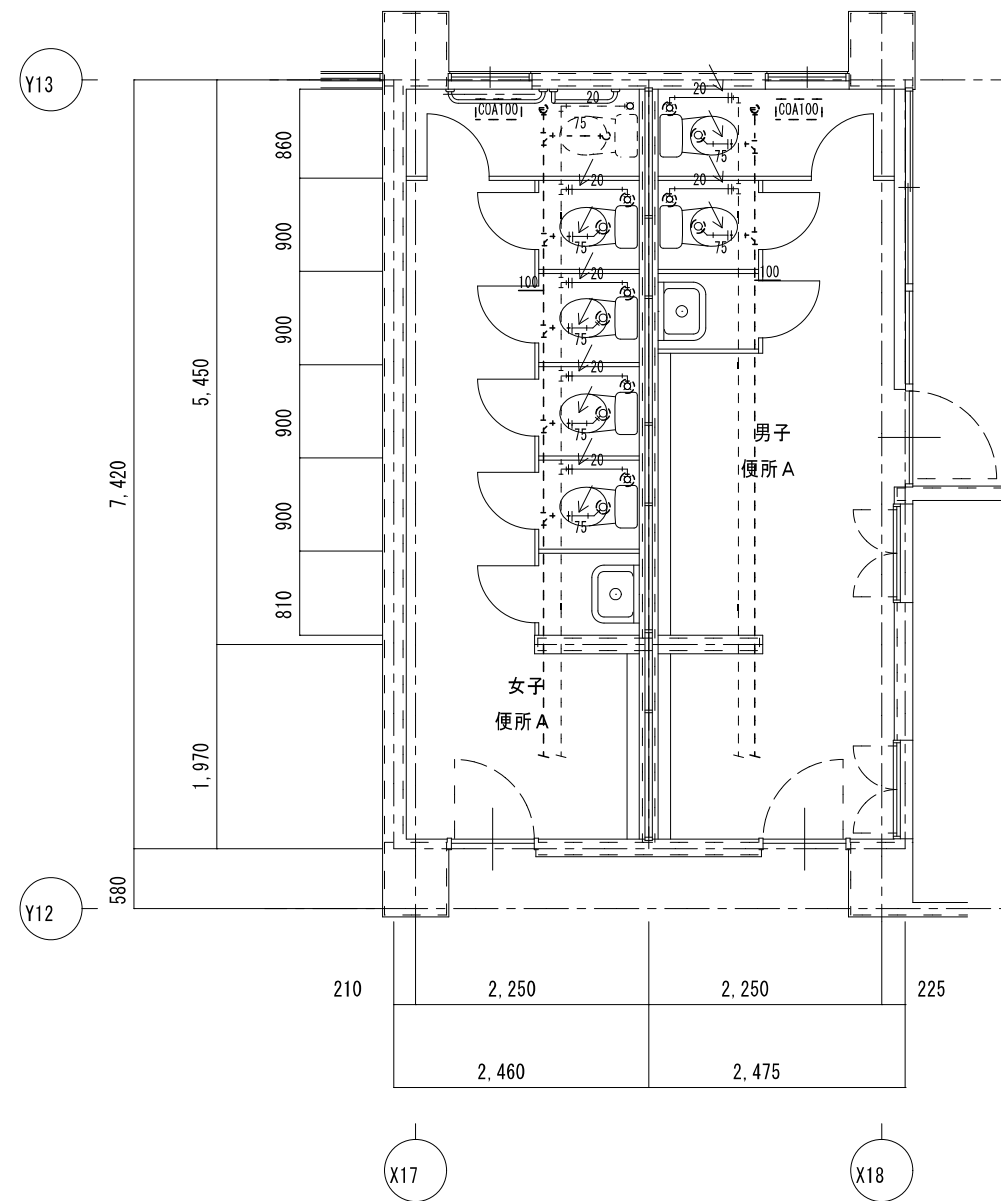
男子便所 A 既存機器表

和風便器	フラッシュ	2	撤去
紙巻器		2	撤去

凡例	
既設配管を示す(撤去)	——
既設配管を示す(残置)	----
既設配管切断箇所を示す	=
手はつり箇所を示す	⊗ ⊕

※建築工事にて撤去の無い壁内の配管は、壁面まで配管撤去の上化粧プラグ等にて閉塞処理を行う事

3階 便所 A	A 2 : S = 1 / 5 0
現 況	A 3 : S = 1 / 7 1

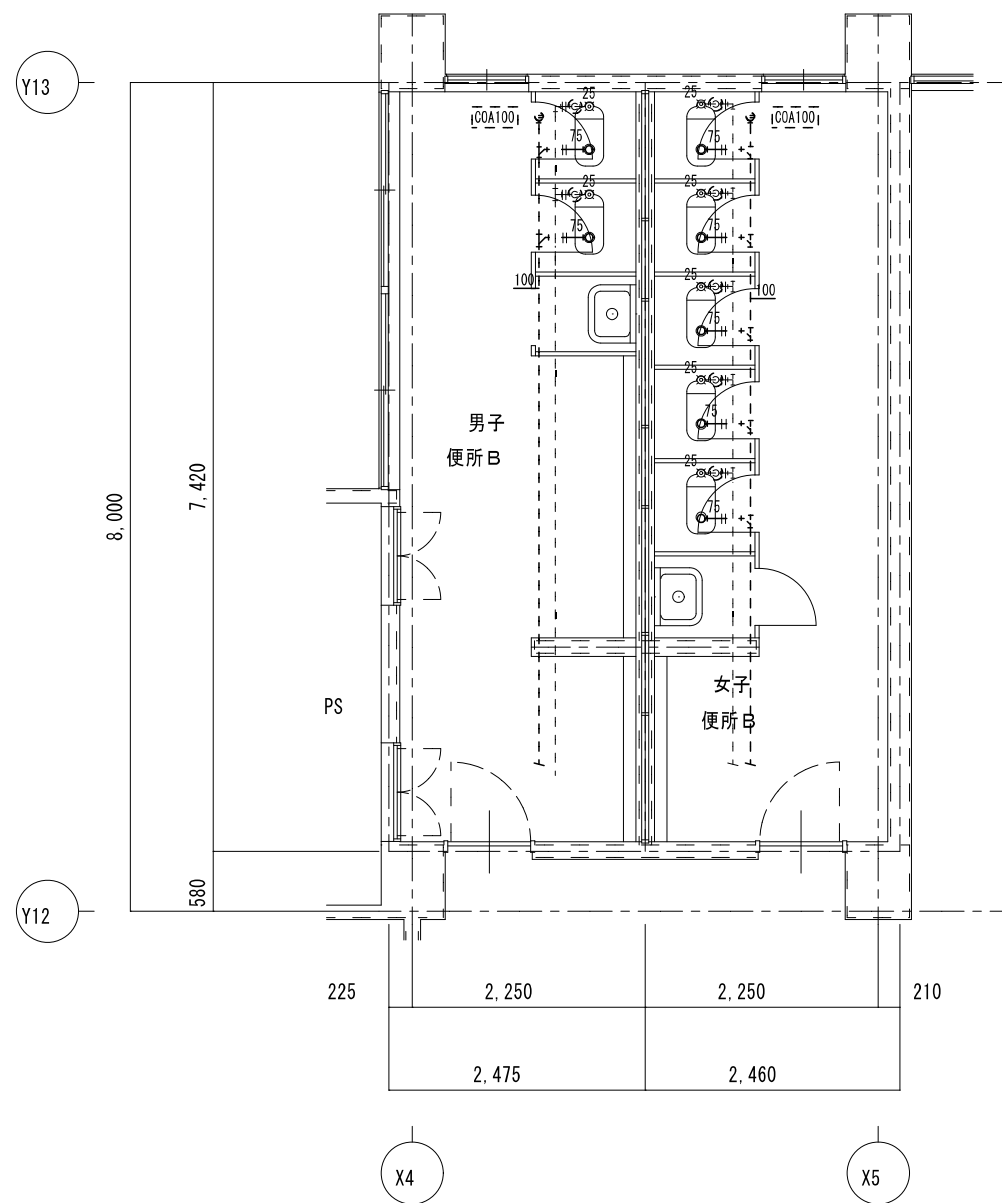


凡例	
新設配管を示す	——
既設配管を示す	----
既設配管接続箇所を示す	←
コア抜き箇所を示す	⊗ ⊕

※コア抜き箇所の配管貫通部は、シール等で止水処理を行なう事

3階 便所 A	A 2 : S = 1 / 5 0
改 修 後	A 3 : S = 1 / 7 1

特 記	工事名	桔梗が丘南小学校児童用トイレ及び多目的トイレ整備工事		
	図名	3階 便所 A	縮尺	A 2 : 1 / 5 0 A 3 : 1 / 7 1
		現況・改修後	図面番号	M-07
			白鳳アーキテック 株式会社	1級建築士事務所 登録(三重1-1987号) 〒518-0752 三重県名張市藤持町扇出776-3 TEL 0595-48-6066 FAX 0595-48-6067 E-mail h.a.t@tuba.on.ne.jp
			承認	管理建築士 印
			田中 西尾 安井	1級 256630号 監 査 室 教 司
			図面提出日	2023/03/24



男子便所B 既存機器表

和風便器	フラッシュ	2	撤去
紙巻器		2	撤去

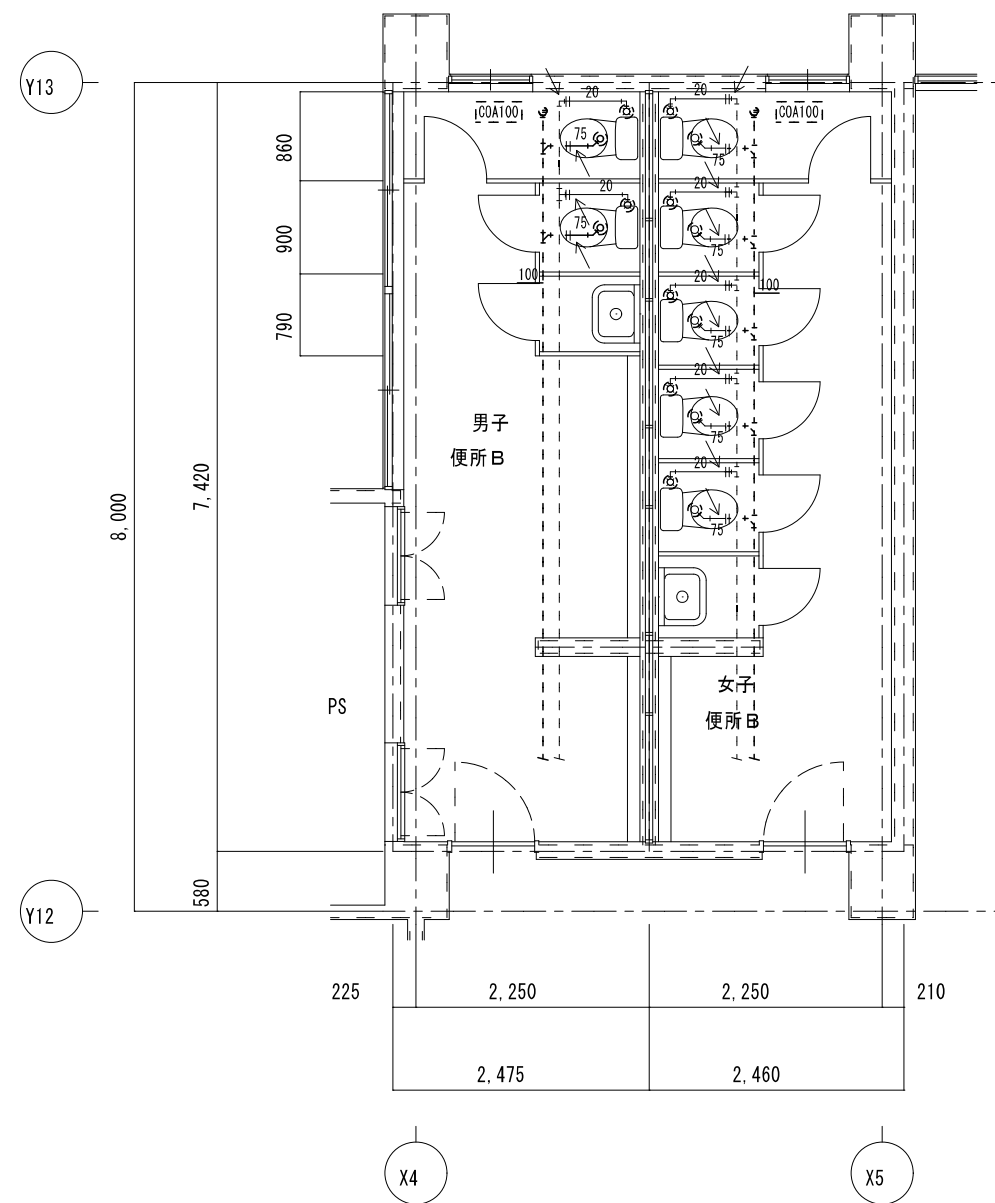
女子便所B 既存機器表

和風便器	フラッシュ	5	撤去
紙巻器		5	撤去

凡例	
新設配管を示す	——
既設配管を示す	- - - -
既設配管接続箇所を示す	←
コア抜き箇所を示す	() ⊠

※コア抜き箇所の配管貫通部は、シール等で止水処理を行なう事

3階 便所B	A 2 : S = 1 / 5 0
現況	A 3 : S = 1 / 7 1



凡例	
新設配管を示す	——
既設配管を示す	- - - -
既設配管接続箇所を示す	←
コア抜き箇所を示す	() ⊠

※コア抜き箇所の配管貫通部は、シール等で止水処理を行なう事

3階 便所B	A 2 : S = 1 / 5 0
改修後	A 3 : S = 1 / 7 1

特記	工事名	桔梗が丘南小学校児童用トイレ及び多目的トイレ整備工事		
	図名	3階 便所B 現況・改修後	縮尺	A 2 : 1 / 5 0 A 3 : 1 / 7 1
	図番	M-08	図番	M-08
	設計者	HAKUHO Architech 白鳳アーキテック 株式会社		
	1級建築士事務所 登録(三重1-1987号)	〒518-0752 三重県名張市藤持町扇出776-3 TEL 0595-48-6066 FAX 0595-48-6067 E-mail h.a.t@tuba.on.ne.jp		
	承認		管理建築士	印
	図面提出日	2023/03/24	1級 256630号	