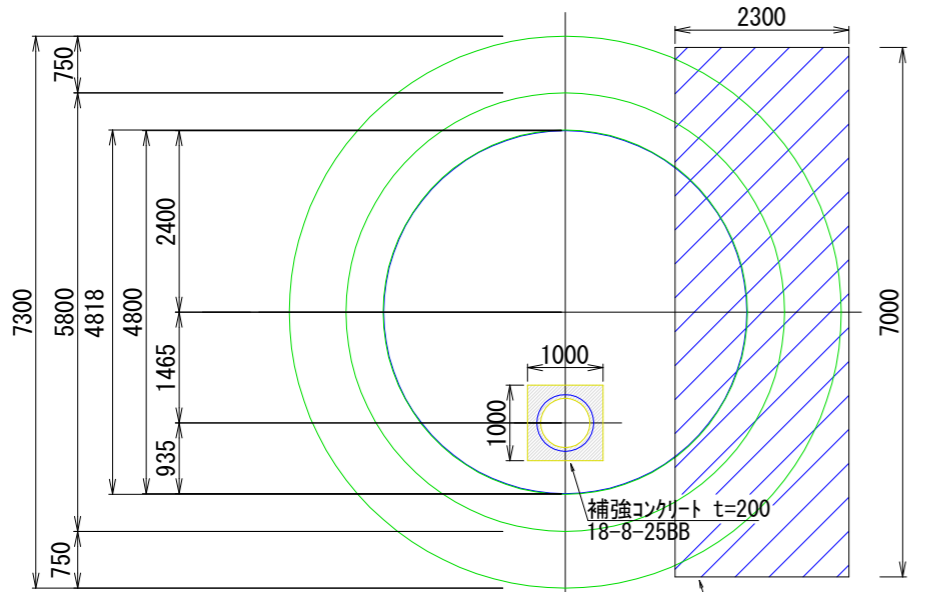
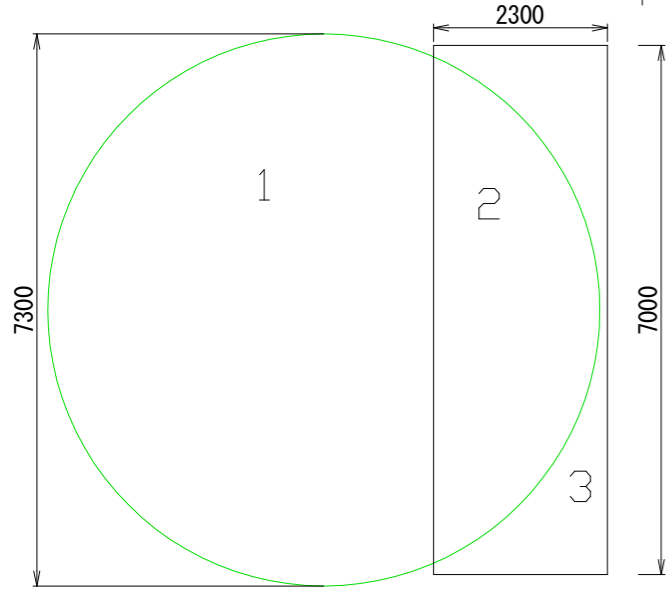


工法図
S=1:100



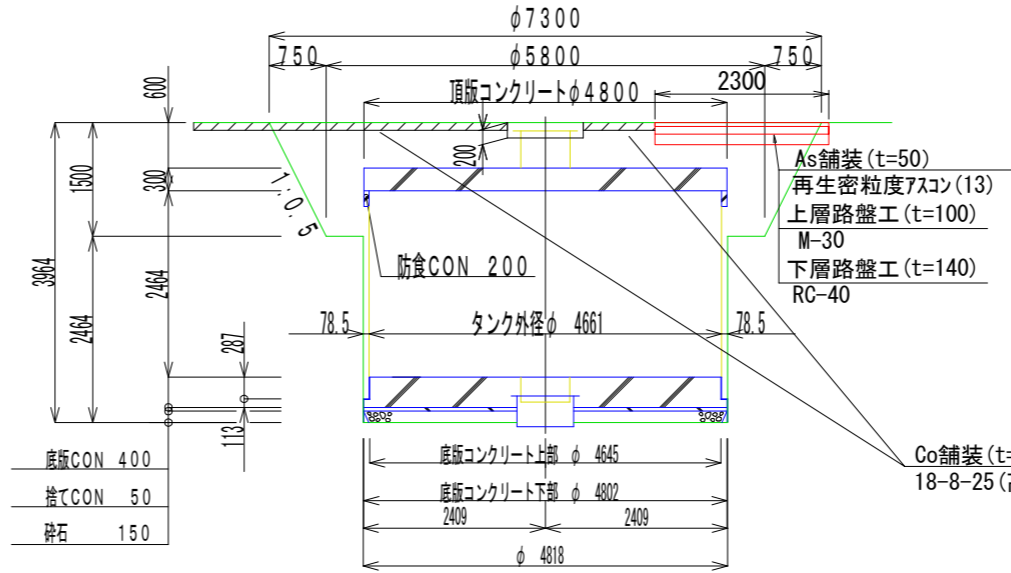
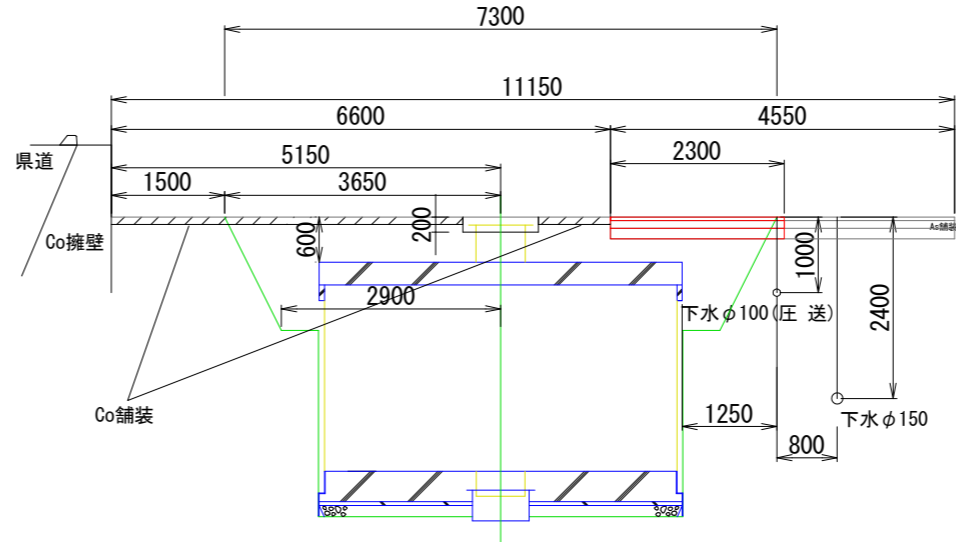
As舗装 (t=50)
再生密粒度7スコン(13)
上層路盤工 (t=100)
M-30
下層路盤工 (t=140)
RC-40



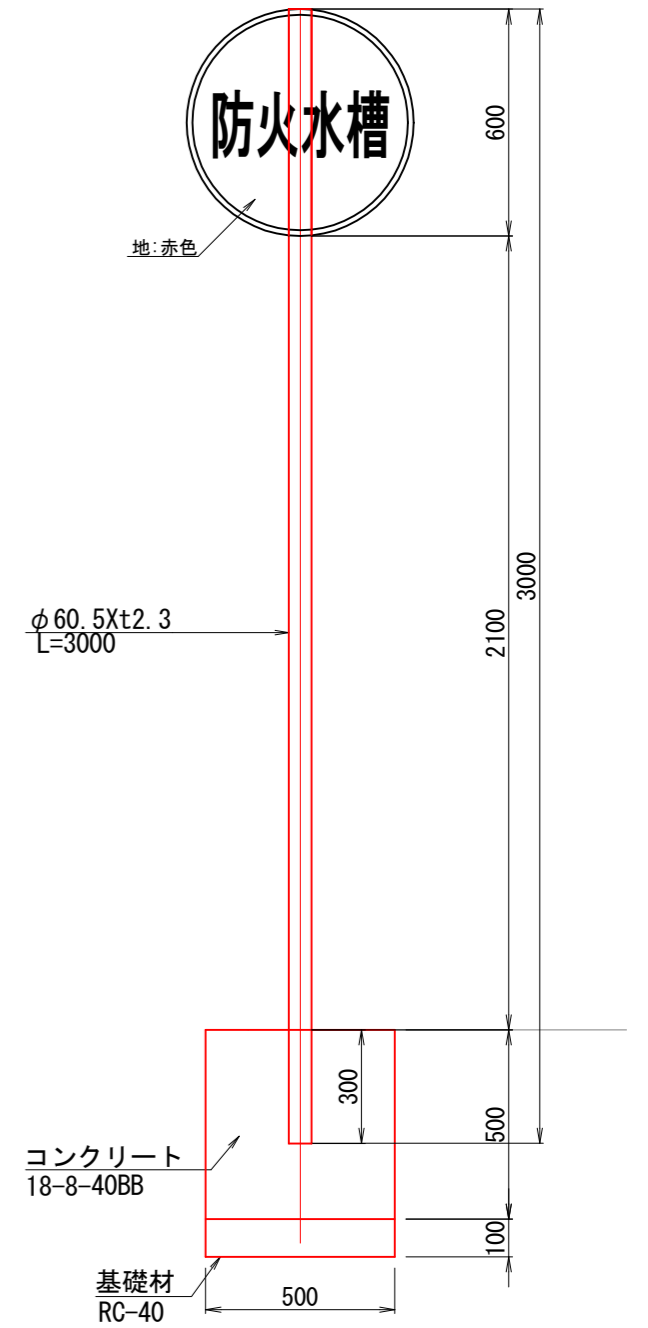
| 表面積 | |
|------|---------|
| 番号 | 面積 |
| 1 | 31.2265 |
| 2 | 10.6273 |
| 3 | 5.4727 |
| 合計面積 | 47.3265 |

平面図
S=1:250

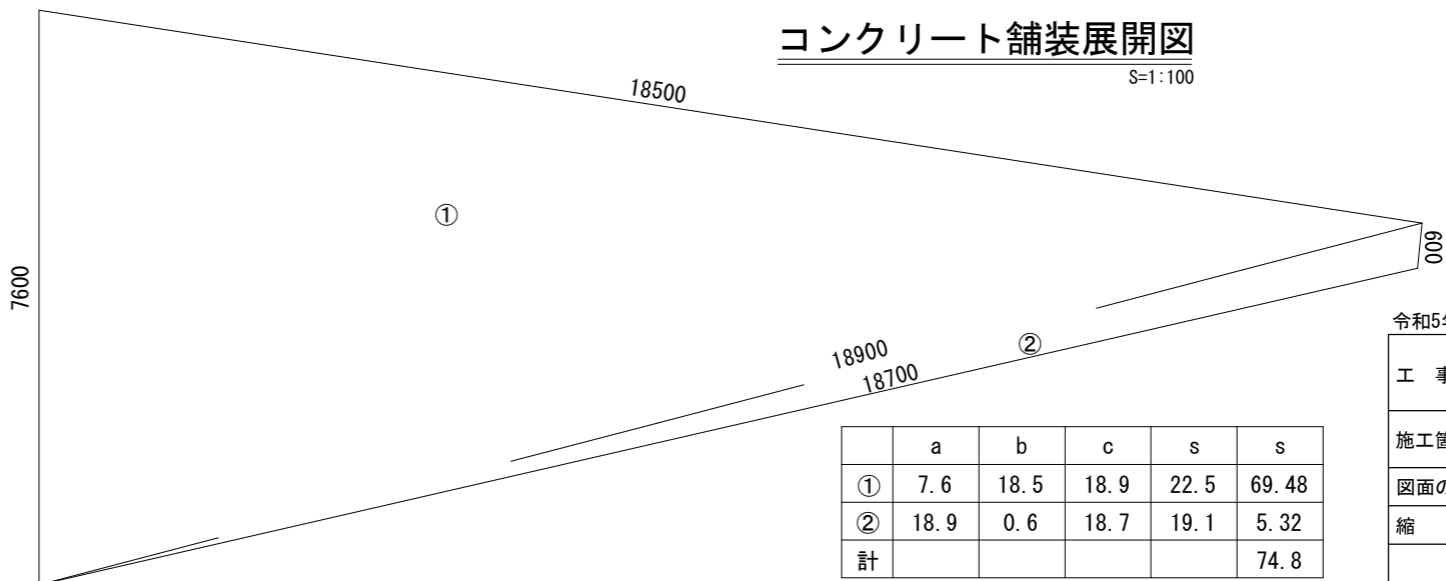
標準断面図
S=1:100



標識設置工
S=1:20

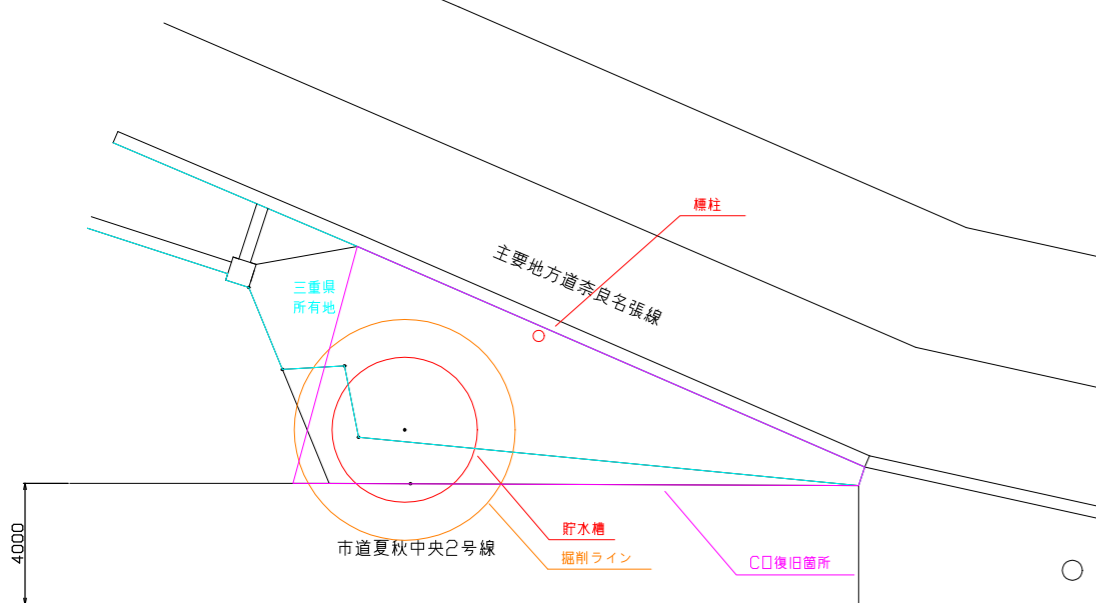


コンクリート舗装展開図
S=1:100



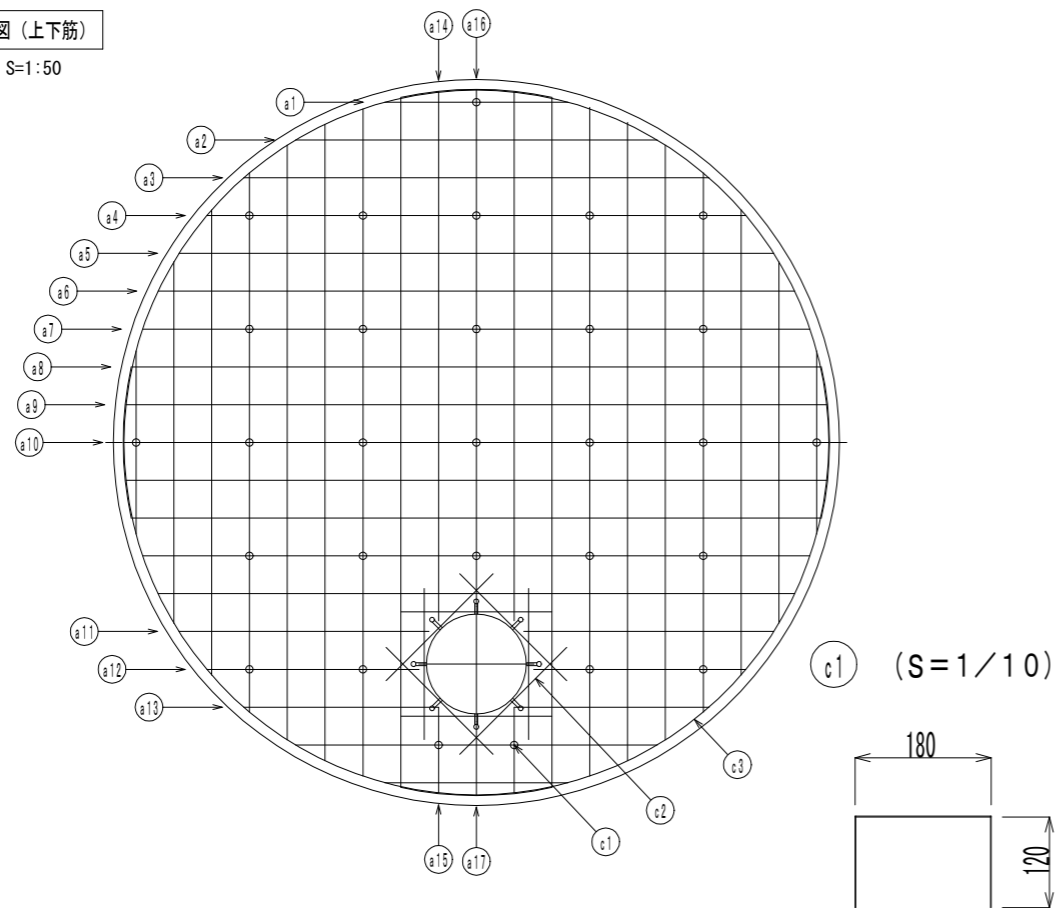
| | a | b | c | s | s |
|---|------|------|------|------|-------|
| ① | 7.6 | 18.5 | 18.9 | 22.5 | 69.48 |
| ② | 18.9 | 0.6 | 18.7 | 19.1 | 5.32 |
| 計 | | | | | 74.8 |

| 令和5年度(消防) | |
|-----------|--------------------------|
| 工事名 | 公共施設耐震性貯水槽新設工事 (夏秋地内) |
| 施工箇所名 | 名張市 夏秋 地内 |
| 図面の種類 | 平面図・断面図・工法図 |
| 縮尺 | 図示 図面番号 1 |
| 名張市 | |



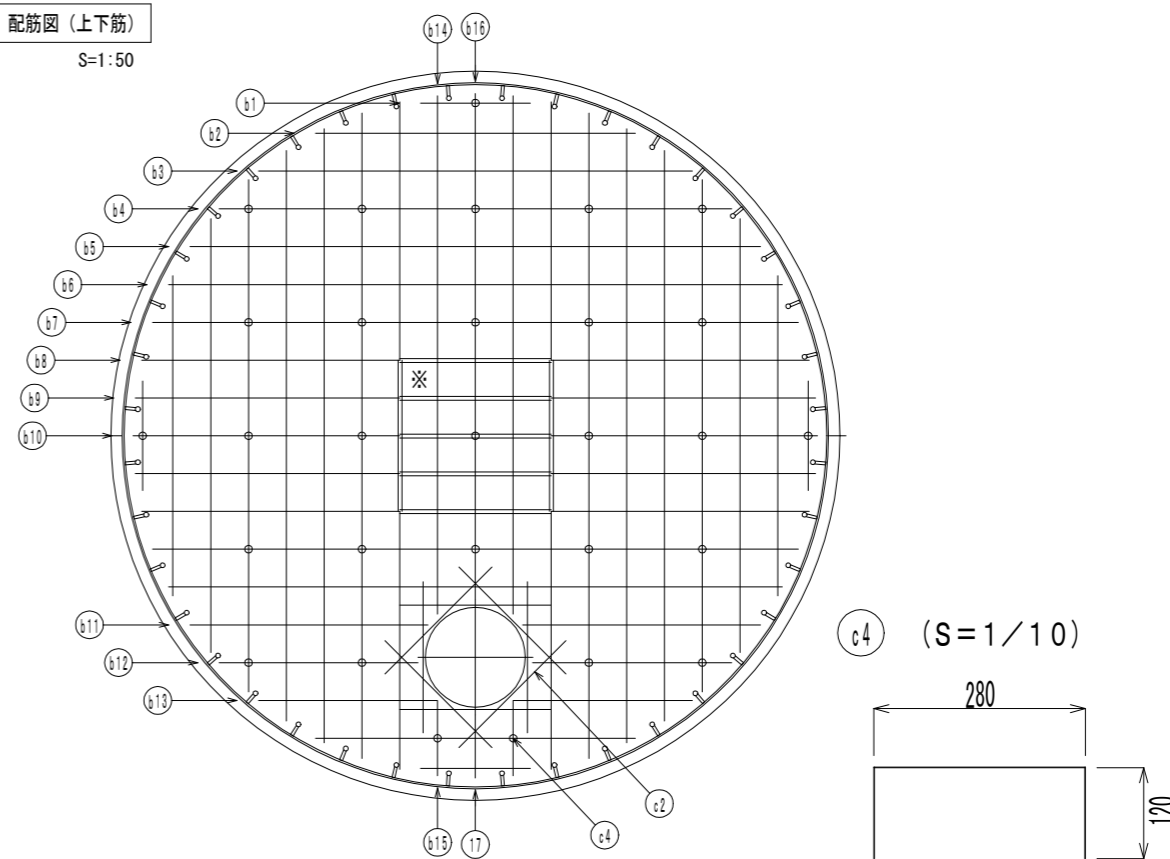
頂版 配筋図 (上下筋)

S=1:50



底板 配筋図 (上下筋)

S=1:50



※重量は概算値

| 径 (mm) | 長さ (mm) | 本数 (本) | 重量 (kg) | 形状 | 径 (mm) | 長さ (mm) | 本数 (本) | 重量 (kg) | 形状 | 径 (mm) | 長さ (mm) | 本数 (本) | 重量 (kg) | 形状 | | | |
|--------|---------|--------|---------|----|--------|---------|--------|---------|----|--------|---------|--------|---------|------|----|----|-------|
| a 1 | D16 | 1210 | 8 | 15 | — | b 1 | D16 | 730 | 8 | 9 | — | c 1 | D13 | 420 | 29 | 12 | □ |
| a 2 | D16 | 2390 | 8 | 30 | — | b 2 | D16 | 2120 | 8 | 26 | — | c 2 | D16 | 1000 | 32 | 50 | — |
| a 3 | D16 | 3080 | 6 | 29 | — | b 3 | D16 | 2870 | 6 | 27 | — | c 3 | D16 | 4660 | 8 | 58 | R2330 |
| a 4 | D16 | 3570 | 6 | 33 | — | b 4 | D16 | 3390 | 6 | 32 | — | c 4 | D13 | 520 | 29 | 15 | □ |
| a 5 | D16 | 3930 | 6 | 37 | — | b 5 | D16 | 3770 | 6 | 35 | — | | | | | | |
| a 6 | D16 | 4210 | 8 | 53 | — | b 6 | D16 | 4060 | 8 | 51 | — | | | | | | |
| a 7 | D16 | 4410 | 8 | 55 | — | b 7 | D16 | 4270 | 8 | 53 | — | | | | | | |
| a 8 | D16 | 4550 | 8 | 57 | — | b 8 | D16 | 2710 | 16 | 68 | — | | | | | | |
| a 9 | D16 | 4630 | 4 | 29 | — | b 9 | D16 | 2750 | 8 | 34 | — | | | | | | |
| a 10 | D16 | 4660 | 2 | 15 | — | b 10 | D16 | 2760 | 4 | 17 | — | | | | | | |
| a 11 | D16 | 1650 | 4 | 10 | — | b 11 | D16 | 1570 | 4 | 10 | — | | | | | | |
| a 12 | D16 | 1400 | 4 | 9 | — | b 12 | D16 | 1320 | 4 | 8 | — | | | | | | |
| a 13 | D16 | 1290 | 4 | 8 | — | b 13 | D16 | 1180 | 4 | 7 | — | | | | | | |
| a 14 | D16 | 3500 | 4 | 22 | — | b 14 | D16 | 3430 | 4 | 21 | — | | | | | | |
| a 15 | D16 | 570 | 4 | 4 | — | b 15 | D16 | 500 | 4 | 3 | — | | | | | | |
| a 16 | D16 | 3420 | 2 | 11 | — | b 16 | D16 | 3350 | 2 | 10 | — | | | | | | |
| a 17 | D16 | 490 | 2 | 2 | — | b 17 | D16 | 420 | 2 | 1 | — | | | | | | |

鉄筋継手詳細図 (S=1:Non)

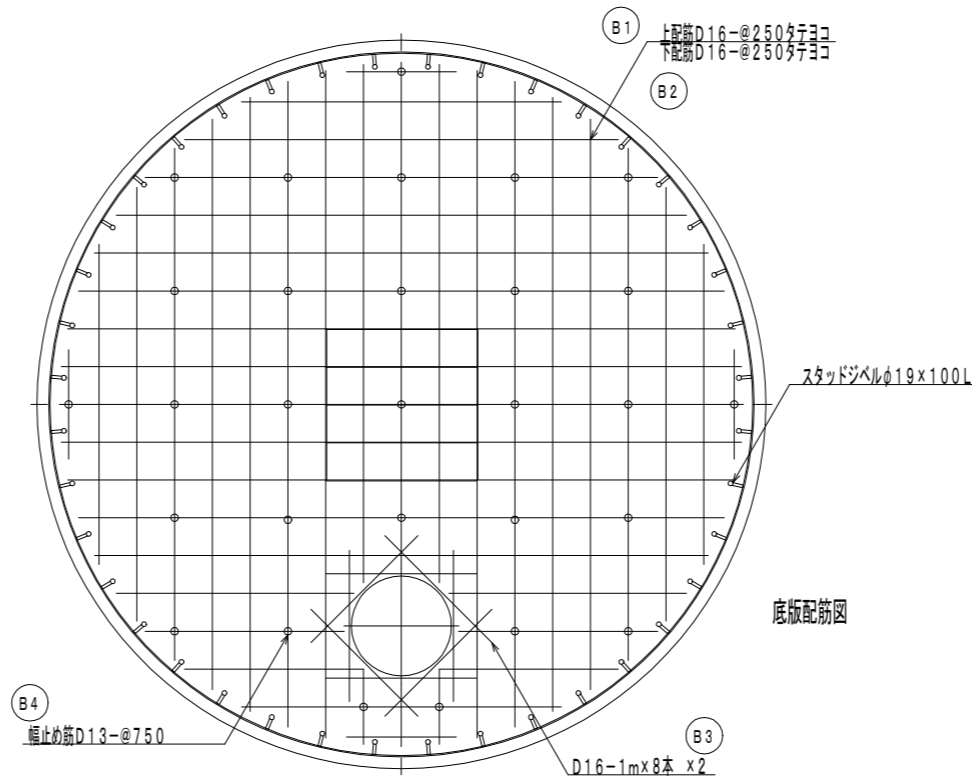
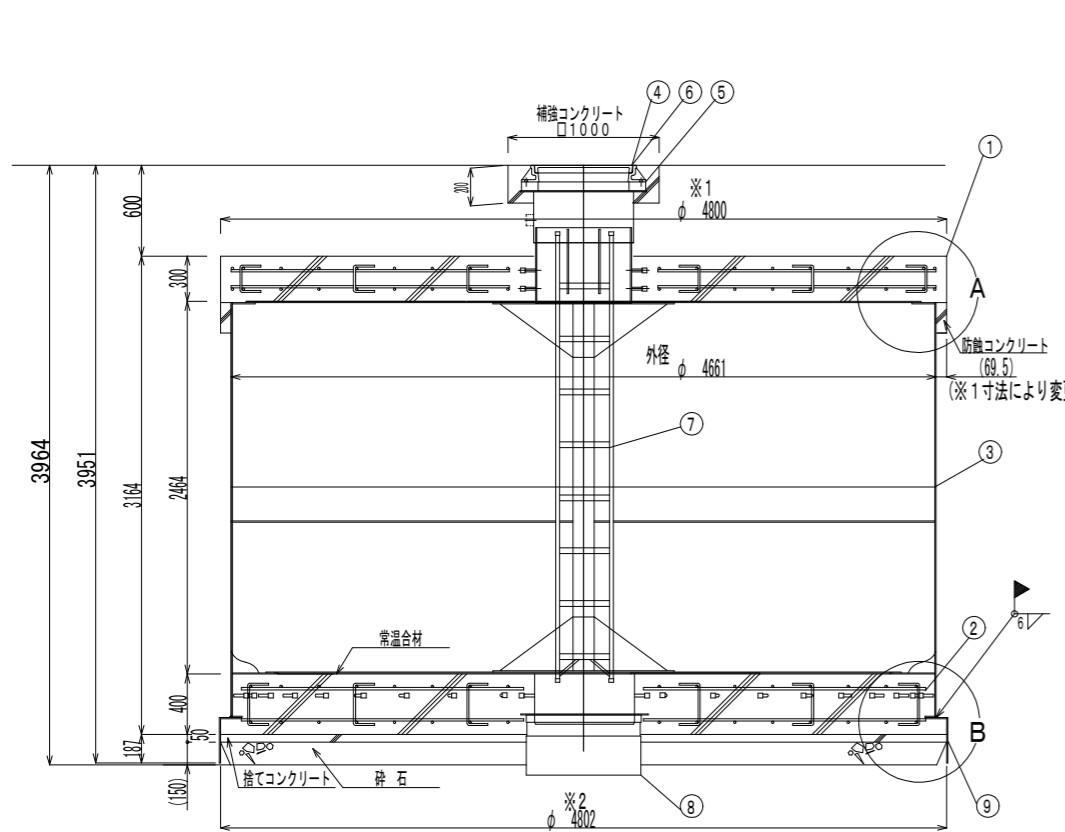
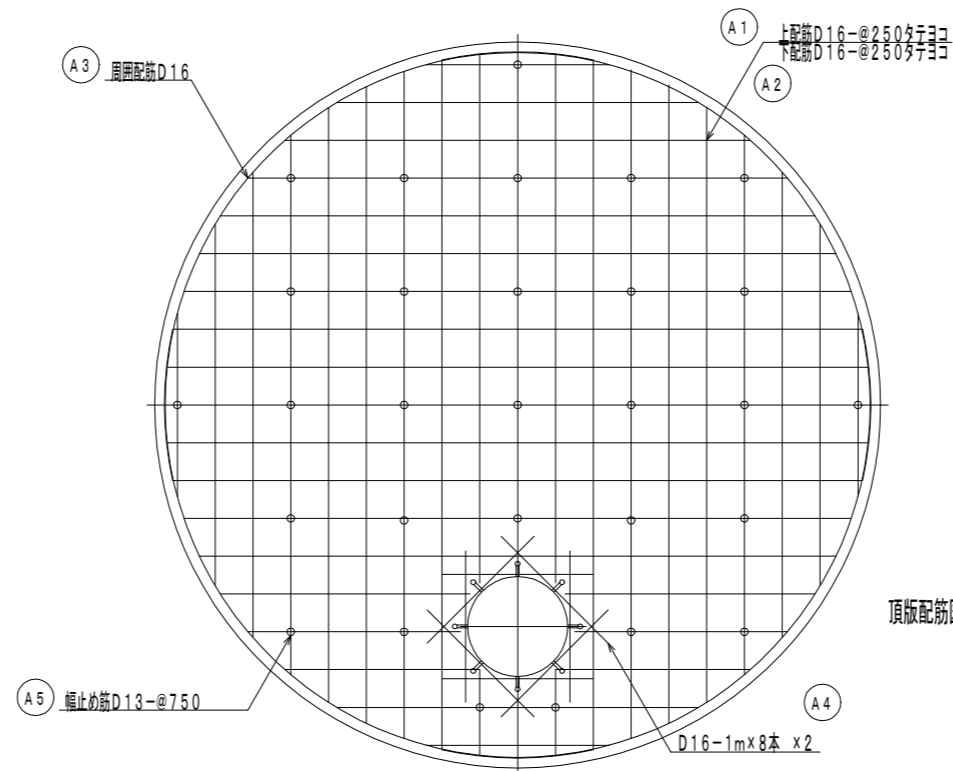
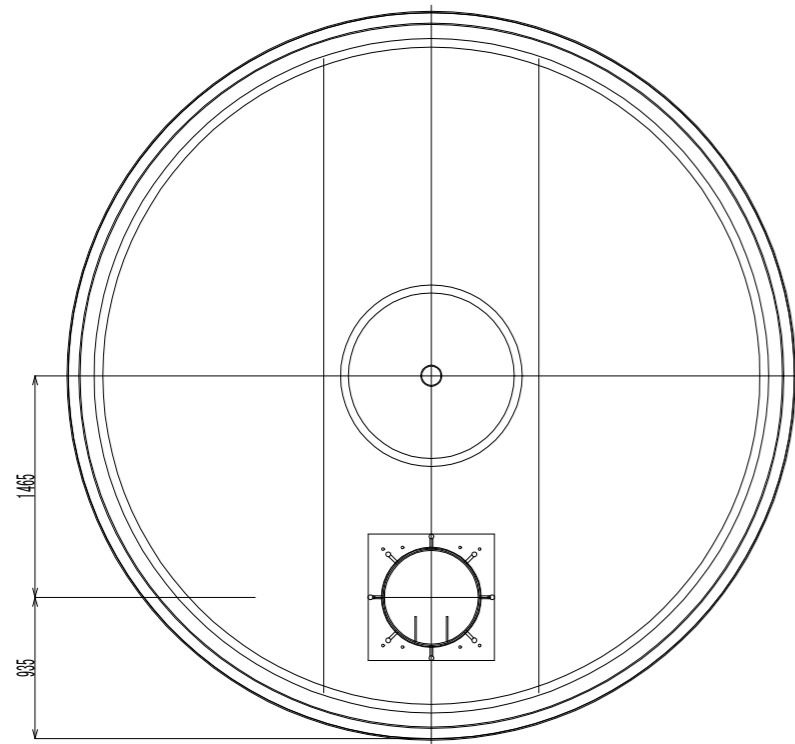
40d以上
(設計値:1000)

※ 底板受けリブに干渉して鉄筋が配置できない場合は図のように鉄筋を分割して配筋する事。

※ b 8, b 9, b 10は一本物の鉄筋として置き換え可とする。

令和5年度 (消防)

| | | | |
|-------|-----------------------|------|---|
| 工事名 | 公共施設耐震性貯水槽新設工事 (夏秋地内) | | |
| 施工箇所名 | 名張市 夏秋 地内 | | |
| 図面の種類 | 配筋図 (1) | | |
| 縮尺 | 図示 | 図面番号 | 2 |
| 名 張 市 | | | |



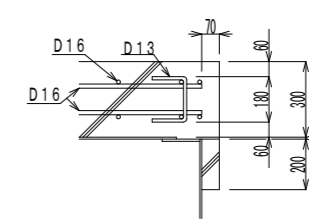
| No. | 名称 | 材質 | 数量 | 仕様 | 備考 |
|-----|------------------|------------------|-----|------|---------------------------------|
| 1 | 頂版コンクリート | 鉄筋コンクリート | 1 | | |
| 2 | 底板コンクリート | 鉄筋コンクリート | 1 | | |
| 3 | 本体 | SS400及びSS400B | 1 | | |
| 4 | マンホール | 鑄鉄 | 1 | φ600 | |
| 5 | 調整リング | コンクリート | 1以上 | φ600 | |
| 6 | マンホール高さ調節ボルト、ナット | メッキSS400及びSS400B | 4組 | | 寸切りボルト及びナット、HASS規格マンホール取付のときに使用 |
| 7 | 梯子 | FRP又はアルミ | 1 | | |
| 8 | ピット外枠 | SS400及びSS400B | 1 | | |
| 9 | 掘削用治具 | SS400及びSS400B | 1 | | 土質条件に合わせて寸法等を決定 |

| 記号 | 名称 | 径 | 長さ | 本数 | 一本当り重量 | 質量 | 備考 |
|---------------------|------|-----|----------------|----|--------|-------|-----|
| A1 | 上筋 | D16 | 延べ長さ 133470 | 44 | --- | 209.5 | --- |
| A2 | 下筋 | D16 | 延べ長さ 133470 | 44 | --- | 209.5 | --- |
| A3 | 周囲配筋 | D16 | 4660 | 8 | 7.27 | 58 | --- |
| A4 | 補強筋 | D16 | 1000 | 16 | 1.56 | 25 | --- |
| A5 | 幅止め筋 | D13 | 420 | 29 | 0.42 | 12 | --- |
| 合計 D16 | | | | | 502 | kg | |
| 合計 D13 | | | | | 12 | kg | |
| 総重量 | | | | | 514 | kg | |
| コンクリート体積 (24-15-25) | | | | | 5.70 | m3 | |

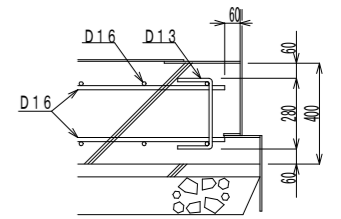
※ 鉄筋はSD295以上を使用

| 記号 | 名称 | 径 | 長さ | 本数 | 一本当り重量 | 質量 | 備考 |
|---------------------|------|-----|----------------|----|--------|-----|-----|
| B1 | 上筋 | D16 | 延べ長さ 132780 | 51 | --- | 206 | --- |
| B2 | 下筋 | D16 | 延べ長さ 132780 | 51 | --- | 206 | --- |
| B3 | 補強筋 | D16 | 1000 | 16 | 1.56 | 25 | --- |
| B4 | 幅止め筋 | D13 | 520 | 29 | 0.52 | 15 | --- |
| 合計 D16 | | | | | 437 | kg | |
| 合計 D13 | | | | | 15 | kg | |
| 総重量 | | | | | 452 | kg | |
| コンクリート体積 (24-15-25) | | | | | 6.97 | m3 | |
| 常温合材重量 | | | | | 180 | kg | |

※ 鉄筋はSD295以上を使用



A部詳細図 (1/30)



B部詳細図 (1/30)

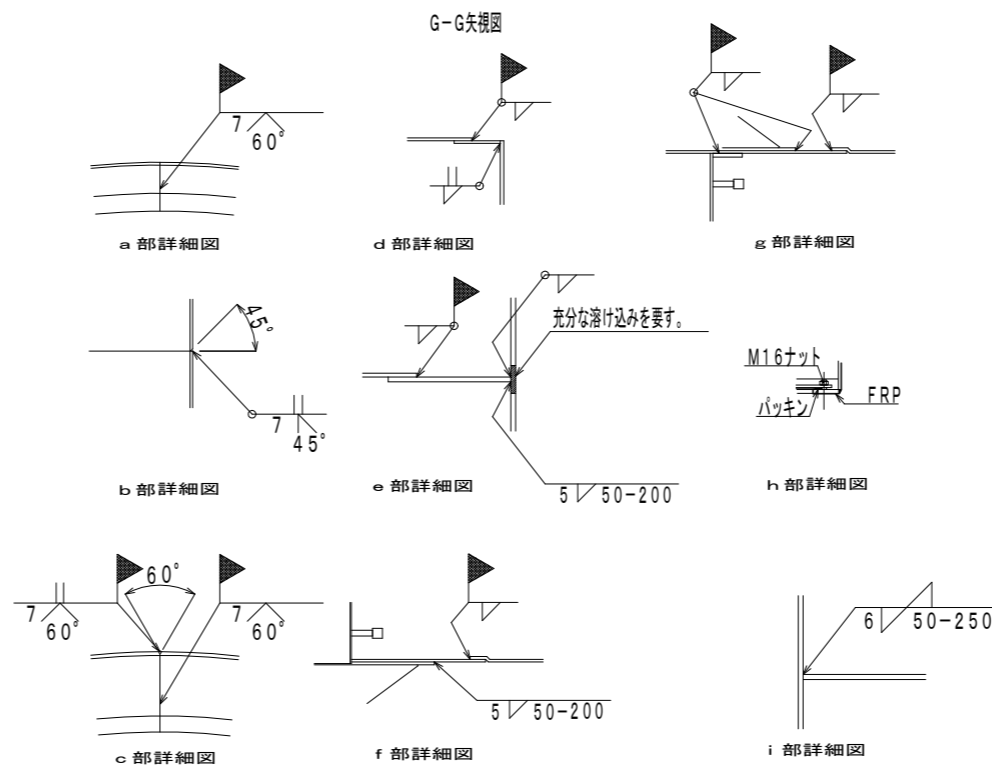
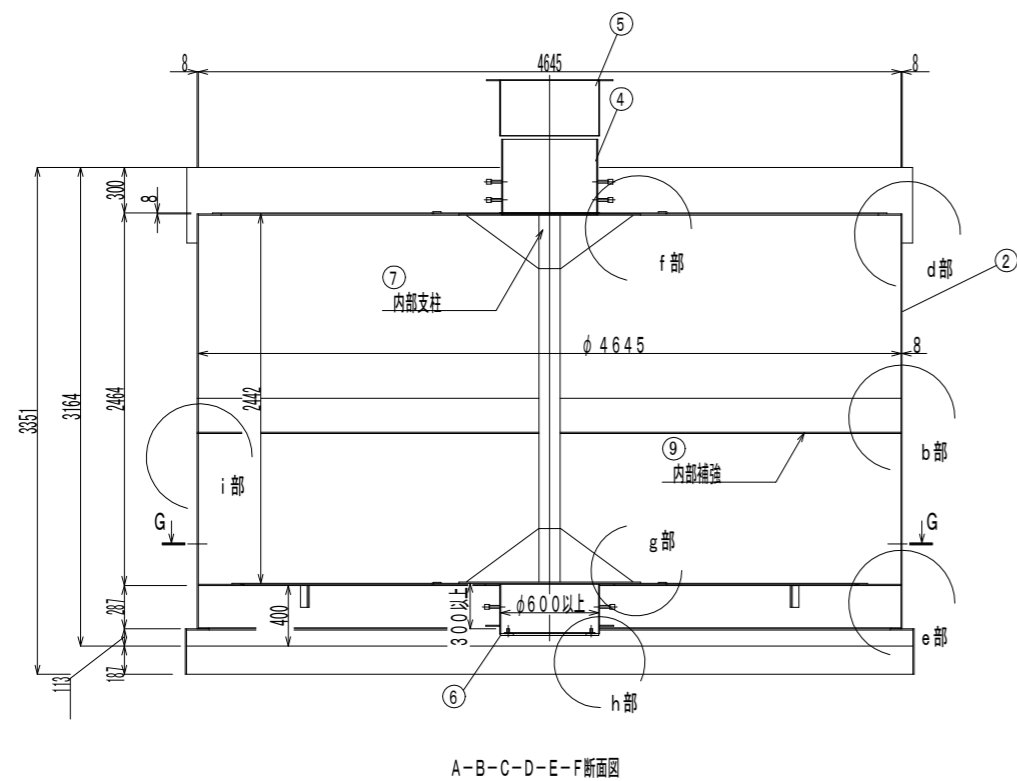
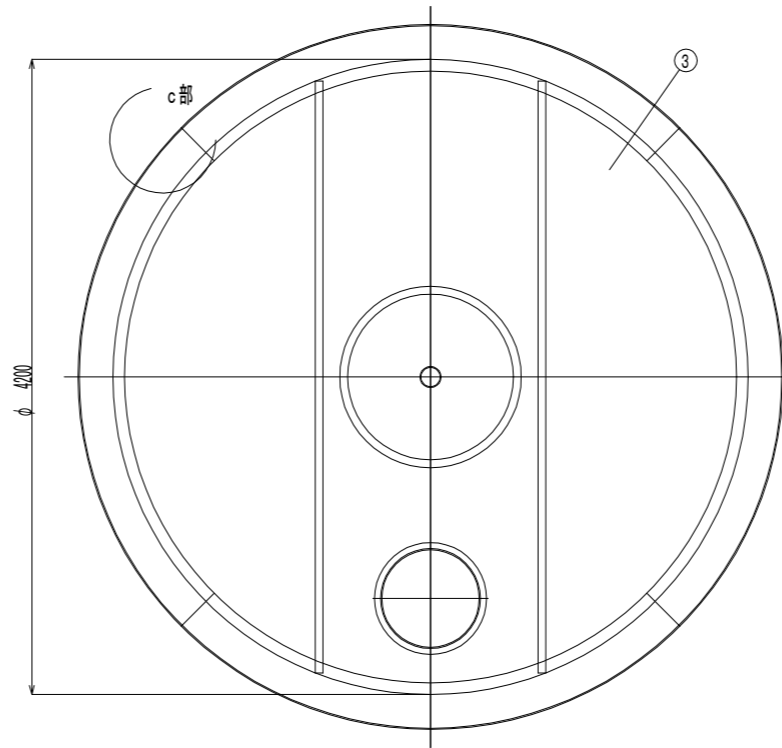
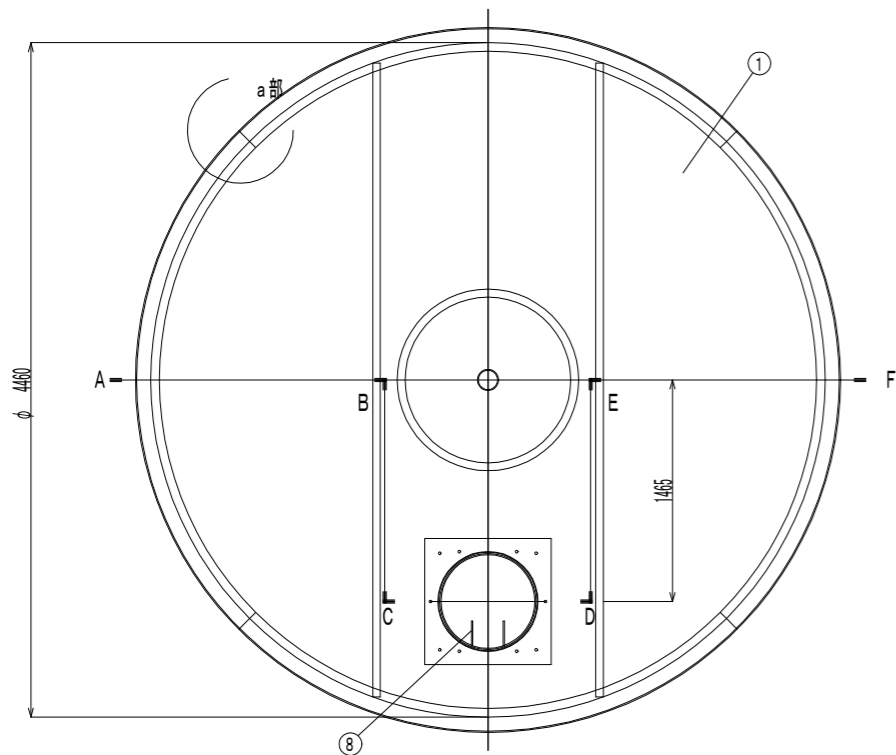
注記1 : 本図を標準とし浮力対策必要物件では浮力条件に合わせて※1、※2を決定する。
又、本図頂版形状が型枠の関係上円形に出来ない場合、※1でφ4800以上になる多角形とする。(なるべく円形に近くなるよう施工する。)
底板部※2を変更する場合はそれに合せ掘削用治具を製作する。

注記2 : 溶接棒は、以下の相当品を使用する事。

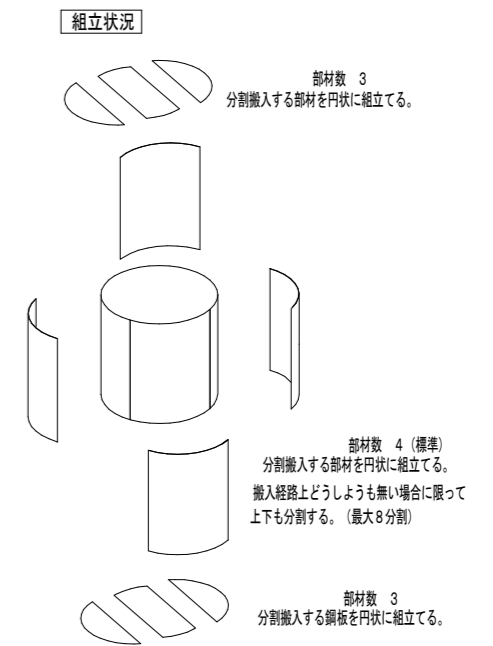
- SS400又はSS400B仕様でアーク溶接の場合 : JIS Z3211 E4319U
又は E4316U
- SS400又はSS400B仕様で半自動溶接の場合 : JIS Z3312 YGW11
又は JIS Z3313 T49JOT1-1CA-U
- SS400又はSS400B仕様でサブマージの場合 : JIS Z3183 S501-H
及び JIS Z3352 SFMS1

令和5年度(消防)

| | | | |
|-------|--------------------------|------|---|
| 工事名 | 公共施設耐震性貯水槽新設工事 (夏秋地内) | | |
| 施工箇所名 | 名張市 夏秋 地内 | | |
| 図面の種類 | 配筋図(2) | | |
| 縮尺 | S=1:50 | 図面番号 | 3 |
| 名 張 市 | | | |



| 符号 | 名称 | 材質 | 備考 (主材料) |
|----|--------|---------------------------|---|
| ① | 頂板 | SS400又はSS400B | 8mm (JIS公差) |
| ② | 側版 | SS400又はSS400B | 8mm (JIS公差) |
| ③ | 底板 | SS400又はSS400B | 6mm (JIS公差) |
| ④ | 吸管投入孔 | SS400又はSS400B | 内径φ620×板厚8mm (JIS公差) |
| ⑤ | 調整金具 | SS400又はSS400B | 内径φ652×板厚4.5又は5mm (JIS公差) 6mm (JIS公差) |
| ⑥ | 集水ピット | SS400又はSS400B | 内径φ644.6又はφ644×板厚7.9又は8mm (JIS公差) 9又は8mm (JIS公差) |
| ⑦ | 内部支柱 | SS400又はSS400B 配管規格部材 | 8mm (JIS公差)、4.5又は5mm (JIS公差) STPG又はSTPT (JIS規格) 125A sch80 A106 (ASTM規格) 125A |
| ⑧ | 梯子取付金具 | (SUS304) SS400又はSS400B | |
| ⑨ | 内部補強 | SS400又はSS400B | 板厚8mm (JIS公差) |



注記：溶接棒は、以下の相当品を使用する事。

- SS400又はSS400B仕様でアーク溶接の場合 : JIS Z3211 E4319U
又は E4316U
- SS400又はSS400B仕様で半自動溶接の場合 : JIS Z3312 YGW11
又は JIS Z3313 T49JOT1-1CA-U
- SS400又はSS400B仕様でサブマージの場合 : JIS Z3183 S501-H
及び JIS Z3352 SFMS1

| 令和5年度 (消防) | | | |
|--------------|-----------------------|------|---|
| 工事名 | 公共施設耐震性貯水槽新設工事 (夏秋地内) | | |
| 施工箇所名 | 名張市 夏秋 地内 | | |
| 図面の種類 | 製品組立図 | | |
| 縮尺 | S=1:50 | 図面番号 | 4 |
| 名 張 市 | | | |