

電気設備工事特記仕様書

I 工事名称 南中学校屋内運動場大規模改修工事（電気）
II 工事場所 三重県名張市つつじが丘南1番町 地内
III 工事仕様

Table with 2 columns: 項目, 特記事項. Includes sections for 1 施工標準, 2 一般事項, 3 施工計画等, 4 工事使用材料等, 5 工程表, 6 工事写真, 7 完成写真, 8 完成書類, 9 完成確認、完成検査時の電源確保, 10 施工条件, 11 事故の発生時, 12 電子納品, 13 既設との取合い.

Table with 2 columns: 項目, 特記事項. Includes sections for 1 既設設備の調査, 2 工事中の保安管理, 3 不当介入を受けた場合の措置, 4 耐震基準, 5 施工, 6 その他.

Table with 2 columns: 工事範囲, 電気方式 種別. Includes details for 電灯設備, 電灯幹線設備, 非常放送, 屋内運動設備.

Table with 2 columns: 工事範囲, 電気方式 種別. Includes details for 電灯設備, 電灯幹線設備, 非常放送, 屋内運動設備.

電気設備工事指定資機材適用規格及びメーカーリスト

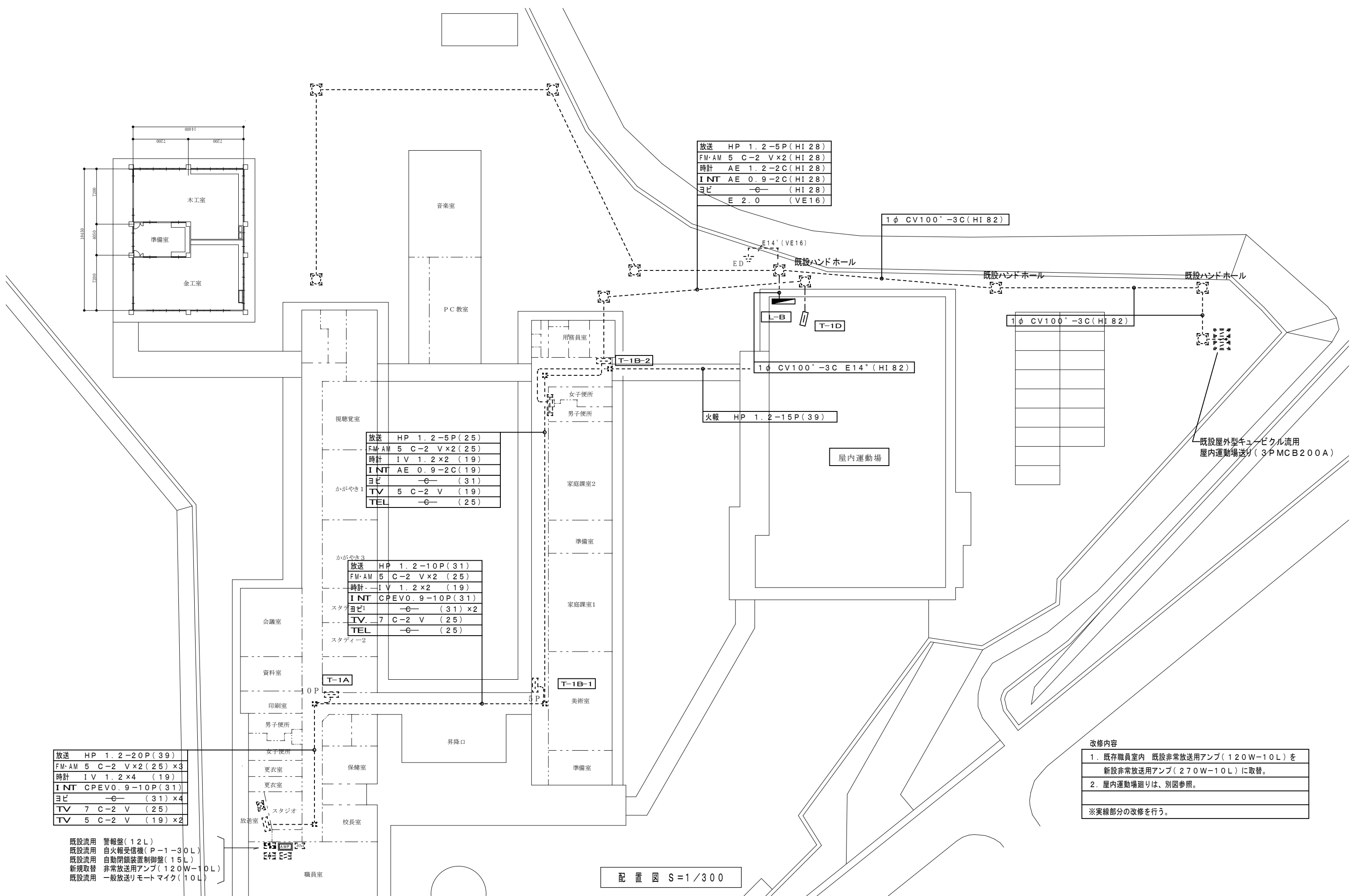
Table with 4 columns: 分類, 資機材名, 適用範囲, 規格・メーカー等. Lists specifications for various electrical equipment like cables, protection devices, and tools.

注・「JIS規格適合品」と指定された資材は、工業標準化法に基づく適合の表示（製品・包装の外観、容器の外観、結束札ごとの納品書）にJISマーク表示、またはJIS規格証明書等の添付のあるものをいう。

Table with 4 columns: 記号, 名称, 備考. Lists specific equipment items like switches, ground rods, and lighting fixtures.

メーカー型番は参考とする。

Table with 6 columns: 特記, 株式会社堀口建築設計, 一級建築士事務所 三重県知事登録 第1-2227号, 堀口達矢, 工事名称, 南中学校屋内運動場大規模改修工事（電気）, 縮尺, NS, 承認, 検図, 設計, 製図, 作図年月日, 2022.11., 種別, 訂正年月日, 図番No., E-01.

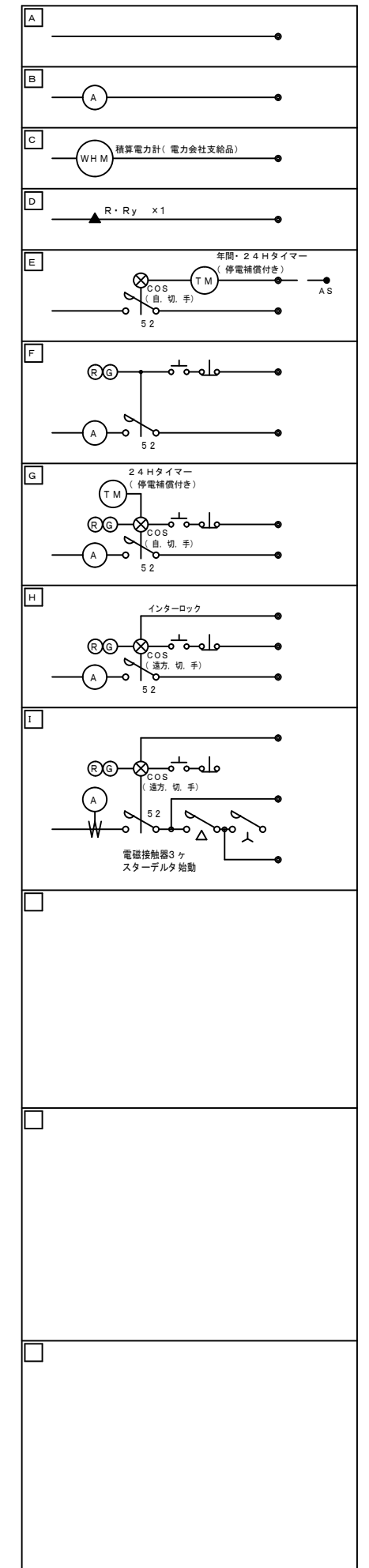
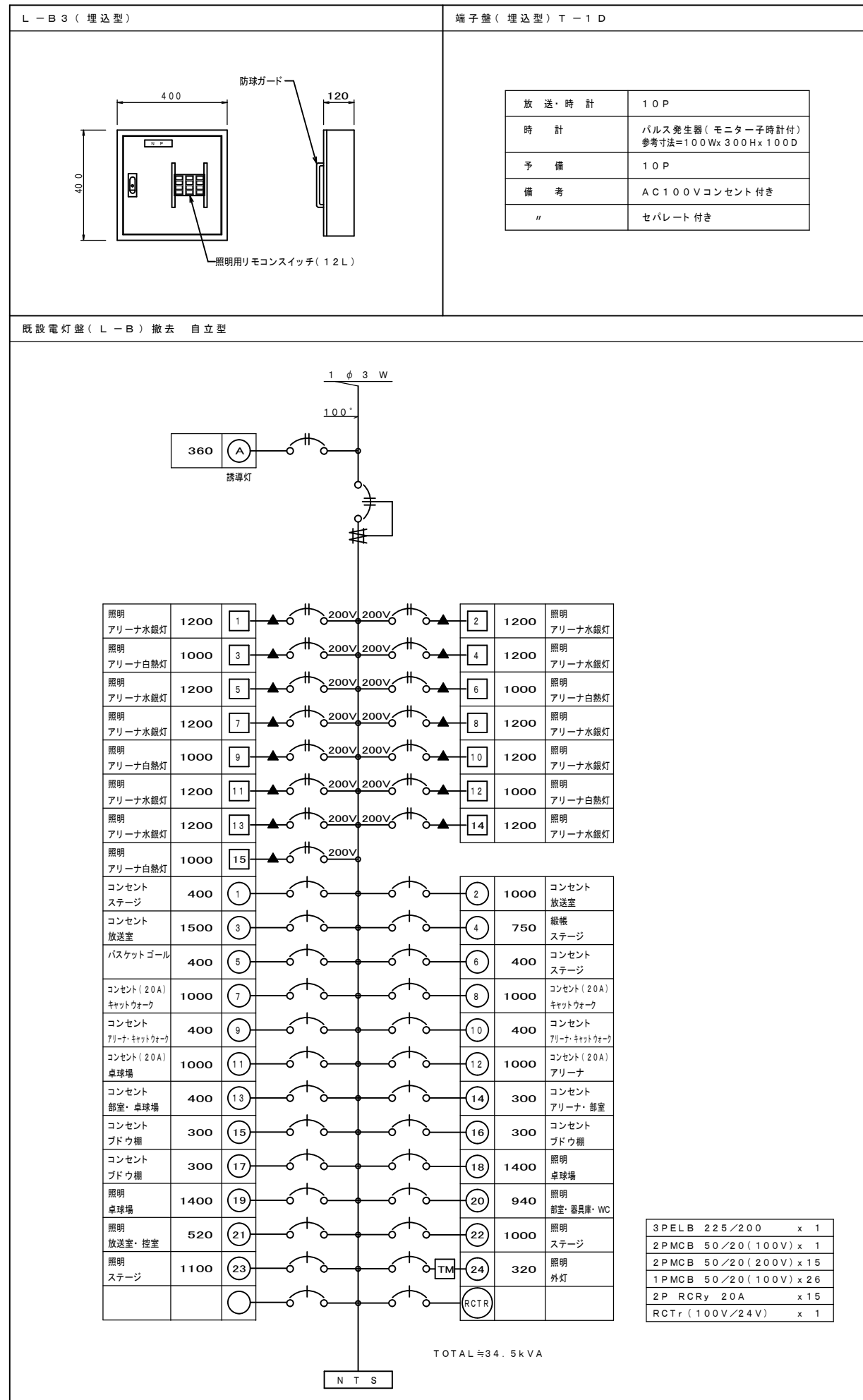
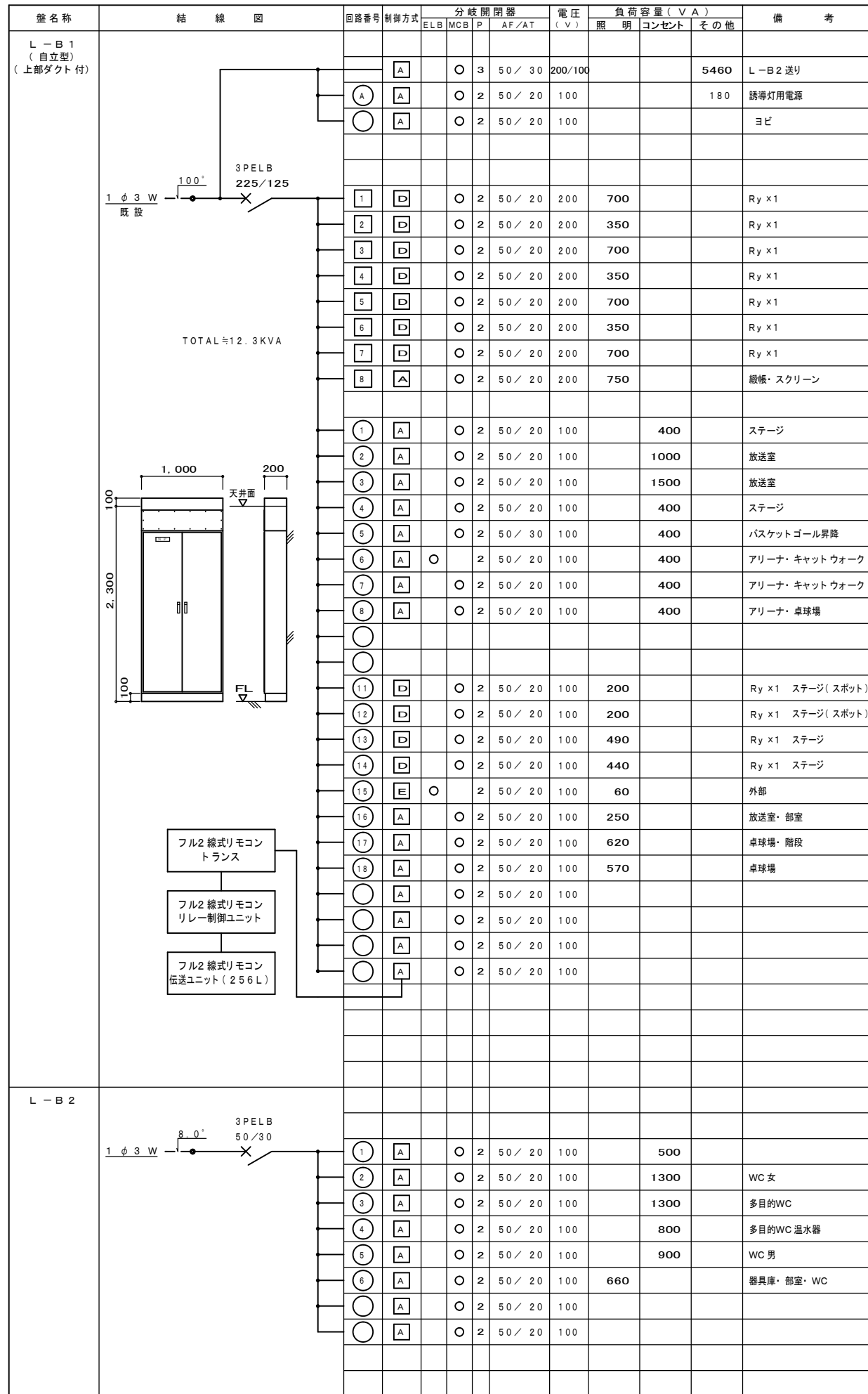


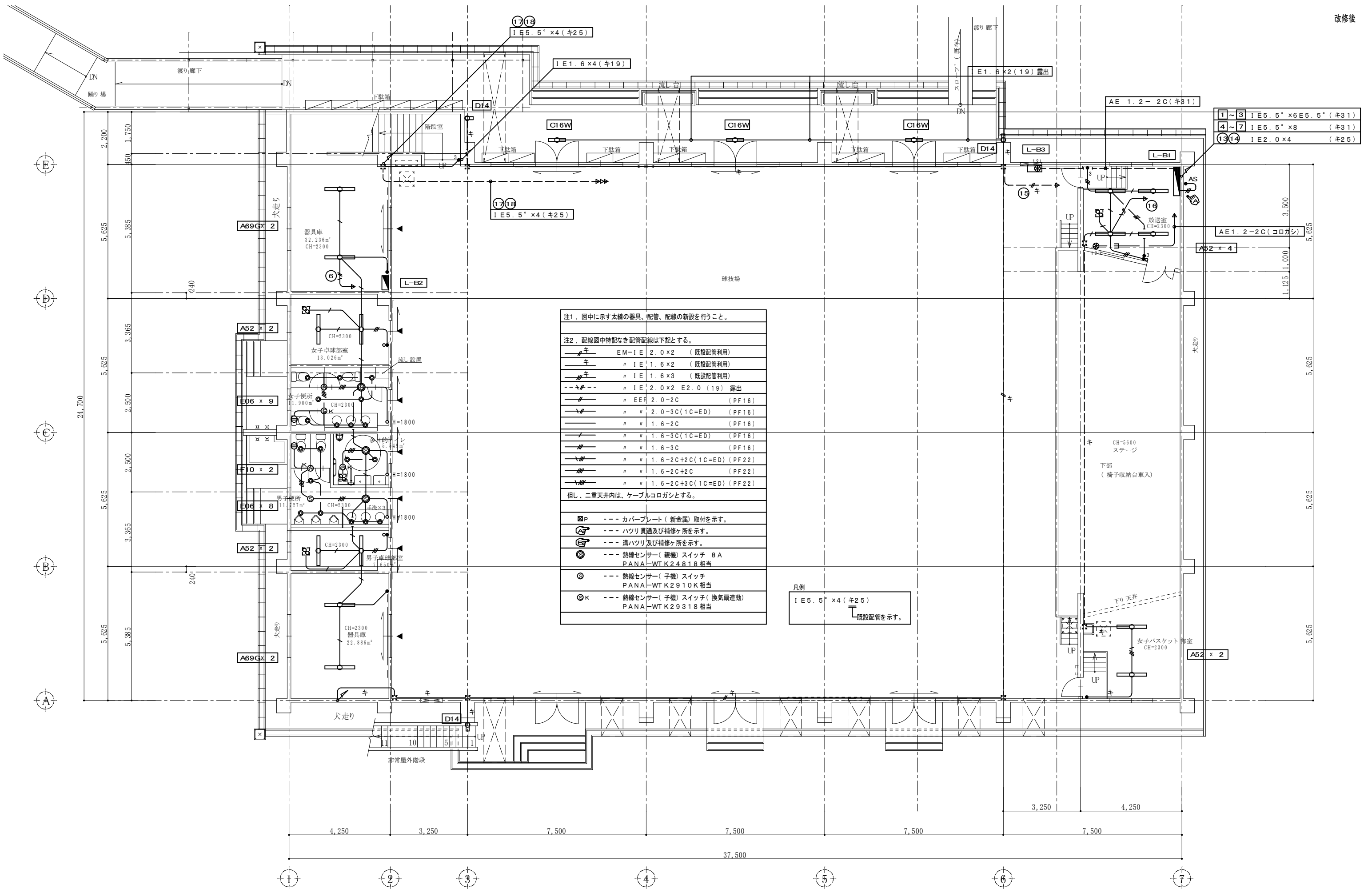
配置図 S=1/300

改修内容

1.	既存職員室内 既設非常放送用アンプ (120W-10L) を新設非常放送用アンプ (270W-10L) に取替。
2.	屋内運動場廻りは、別図参照。

※実線部分の改修を行う。





注1. 図中に示す太線の器具、配管、配線の新設を行うこと。

注2. 配線図中特記なき配管配線は下記とする。

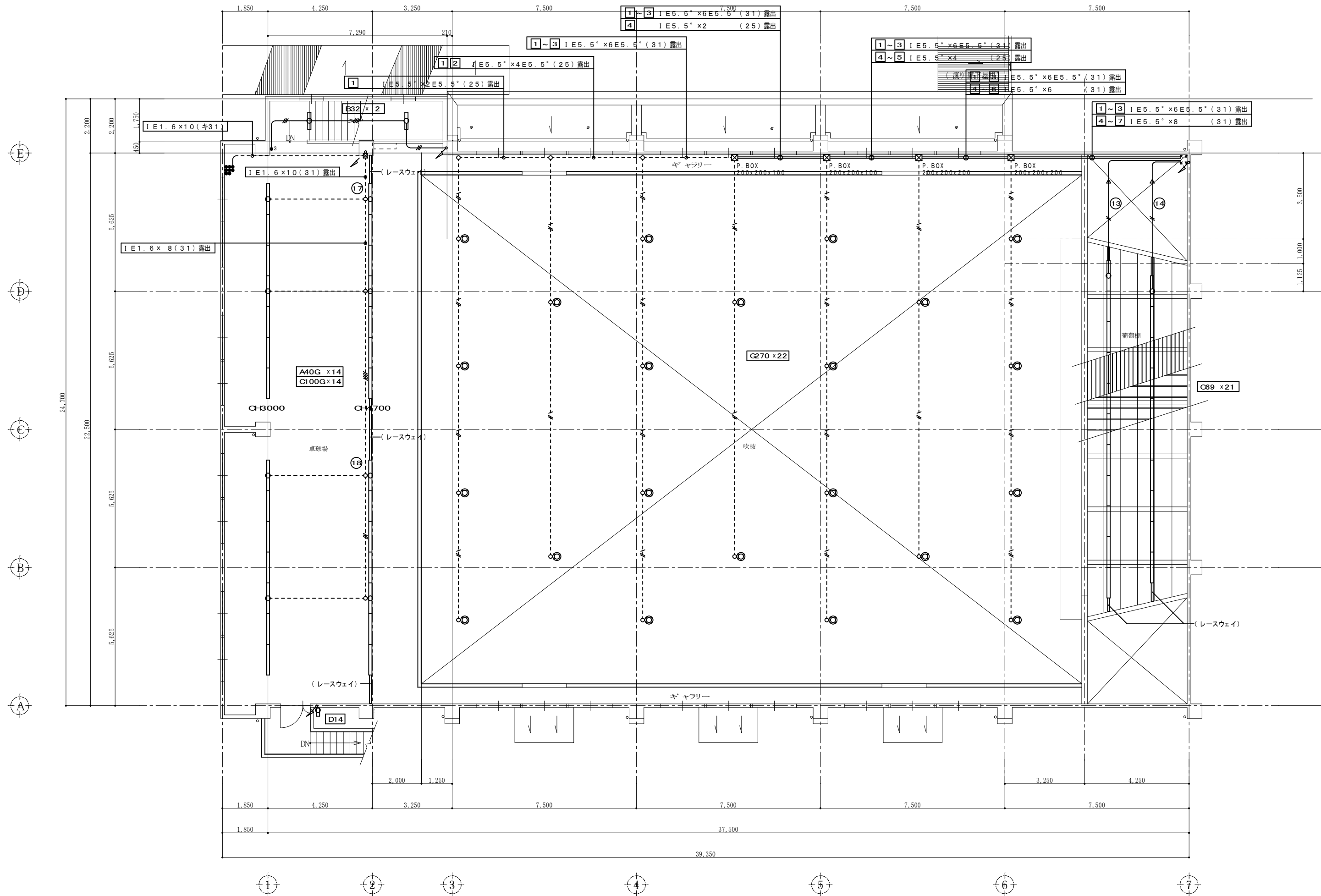
---	キ	EM-I E	2.0 x 2	(既設配管利用)
---	キ	"	I E 1.6 x 2	(既設配管利用)
---	キ	"	I E 1.6 x 3	(既設配管利用)
---	キ	"	I E 2.0 x 2 E 2.0 (19)	露出
---	キ	EEF	2.0-2C	(PF16)
---	キ	"	2.0-3C(1C=ED)	(PF16)
---	キ	"	1.6-2C	(PF16)
---	キ	"	1.6-3C(1C=ED)	(PF16)
---	キ	"	1.6-3C	(PF16)
---	キ	"	1.6-2C+2C(1C=ED)	(PF22)
---	キ	"	1.6-2C+2C	(PF22)
---	キ	"	1.6-2C+3C(1C=ED)	(PF22)

但し、二重天井内は、ケーブルコログラスとする。

凡例

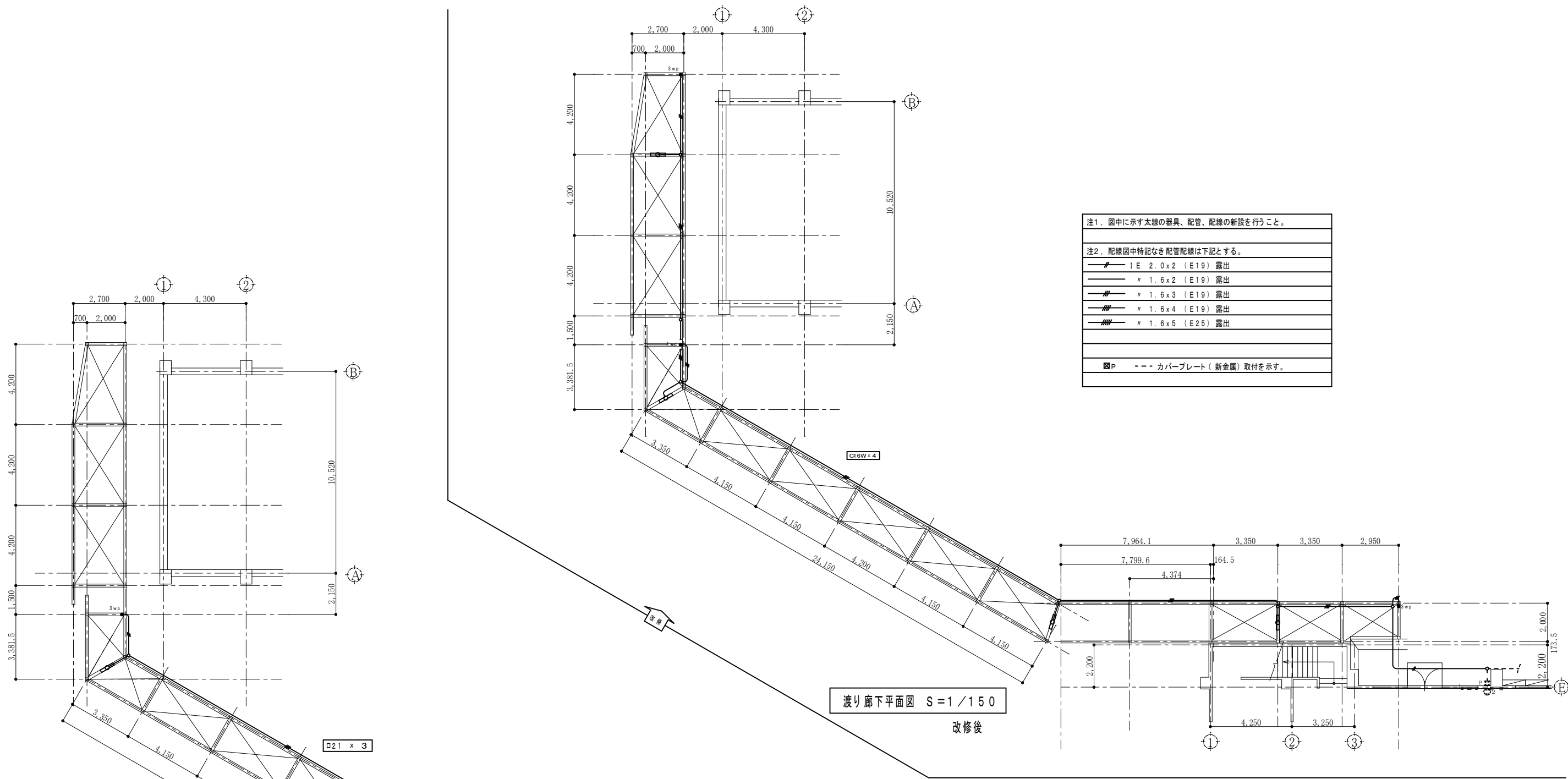
I E 5.5 x 4 (キ25) 既設配管を示す。

1階平面図 S=1/100



2階平面図 S=1/100

特記 本図面は原図サイズをA2サイズとし、A3サイズに出力時は71%のサイズとする。	株式会社堀口建築設計 一級建築士事務所 三重県知事登録 第1-2227号	一級建築士 第379482号 堀口達矢	工事名称 南中学校屋内運動場大規模改修工事 (電気)	承認 核図 設計 製図	作図年月日 2022.11.	種別
			図面名称 電気設備 電灯照明設備図【改修後】-2階	縮尺 1/100 (A2) 1/141 (A3)	訂正年月日	図面No. E-06



注1、図中に示す太線の器具、配管、配線の新設を行うこと。

注2、配線図中特記なき配管配線は下記とする。

	1E 2.0x2 (E19) 露出
	1.6x2 (E19) 露出
	1.6x3 (E19) 露出
	1.6x4 (E19) 露出
	1.6x5 (E25) 露出

☒P --- カバープレート(新金属) 取付を示す。

注1、図中に示す既設器具(太線のみ)の撤去を行うこと。
(点線にて示す器具等は流用とする)

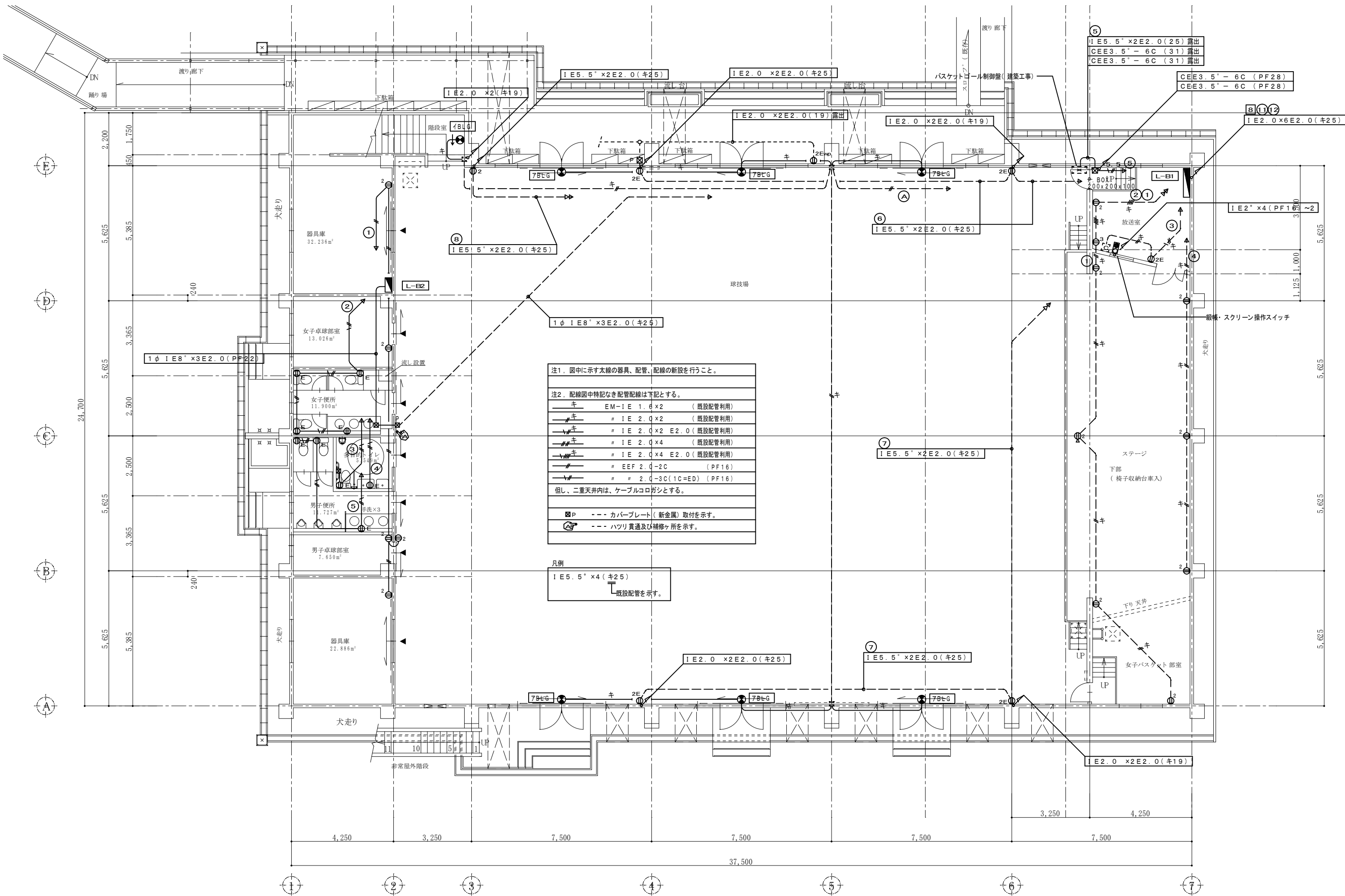
☒P	カバープレート	新金属
□21	照明器具-露出型	FL-20Wx1
●3wp	スイッチ(防雨型)	3W15A×1

注2、配線図中太線にて示す露出配管、配線及び、既設器具撤去を行うこと。

	1V 2.0x2 (19) 露出配管
	2.0 (19) "
	1V 1.6x2 (19) "
	1V 1.6x3 (19) "
	1V 1.6x4 (25) "
	1V 1.6x5 (25) "

渡り廊下平面図 S=1/150
既設撤去図

渡り廊下平面図 S=1/150
改修後



注1. 図中に示す太線の器具、配管、配線の 신설を行うこと。

注2. 配線図中特記なき配管配線は下記とする。

キ	EM-IE 1.6 x 2	(既設配管利用)
キ	IE 2.0 x 2	(既設配管利用)
キ	IE 2.0 x 2 E 2.0	(既設配管利用)
キ	IE 2.0 x 4	(既設配管利用)
キ	IE 2.0 x 4 E 2.0	(既設配管利用)
キ	EEF 2.0-2C	(PF16)
キ	2.0-3C (1C=ED)	(PF16)

但し、二重天井内は、ケーブルコログシとする。

Ⓧ --- カバープレート(新金属)取付を示す。

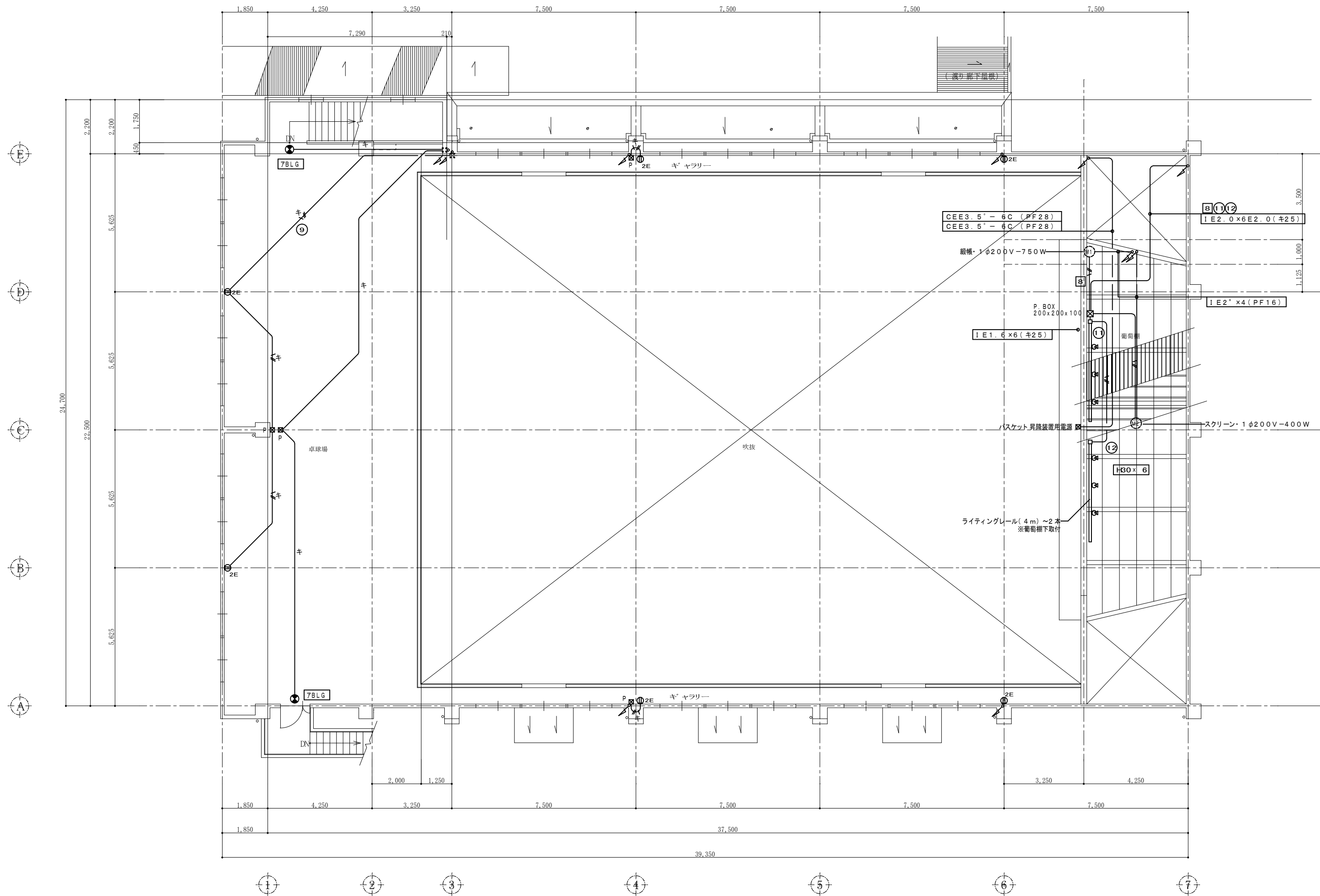
Ⓧ --- ハツリ貫通及び補修ヶ所を示す。

凡例

1φ IE 5.5' x 4 (キ25)

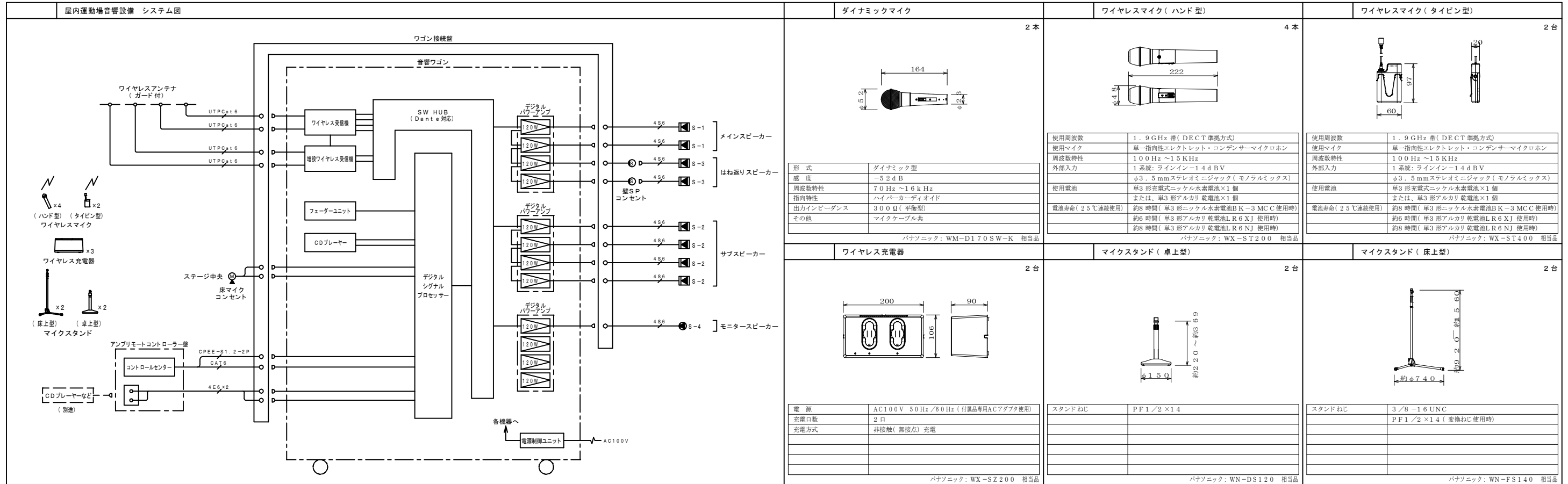
Ⓧ --- 既設配管を示す。

1階平面図 S=1/100

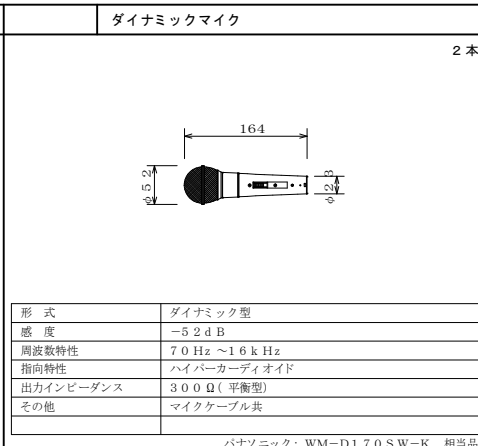


2階平面図 S=1/100

特記 本図面は原図サイズをA2サイズとし、A3サイズに出力時は71%のサイズとする。	株式会社堀口建築設計 一級建築士 第379482号 一級建築士事務所 三重県知事登録 第1-2227号 堀口達矢	工事名称 南中学校屋内運動場大規模改修工事(電気)	承認 核図 設計 製図	作図年月日 2022.11.	種別
		図面名称 電気設備 コンセント 設備図【改修後】-2階	縮尺 1/100 (A2) 1/141 (A3)	訂正年月日	図面No. E-09

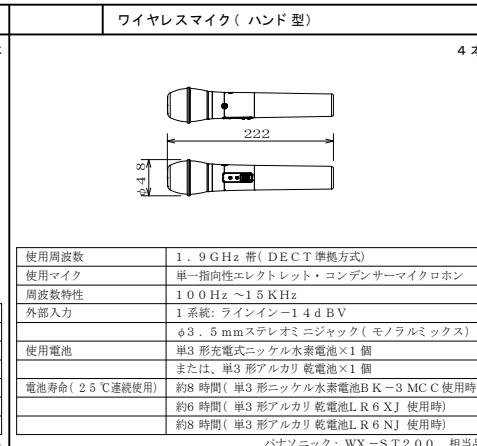


AMP 音響ワゴン



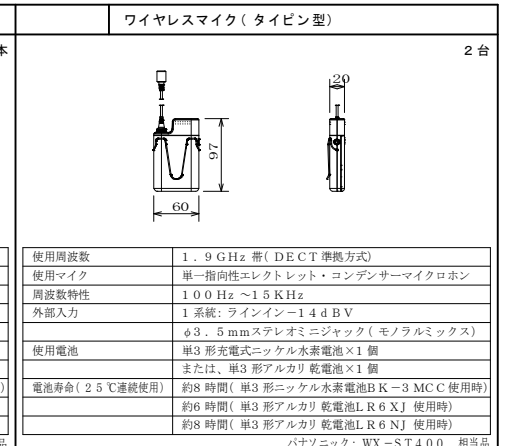
形式	ダイナミック型
感度	-52dB
周波数特性	70Hz ~ 16kHz
指向特性	ハイパーステレオ
出力インピーダンス	300Ω (平衡型)
その他	マイクケーブル共

パナソニック: WM-D170SW-K 相当品



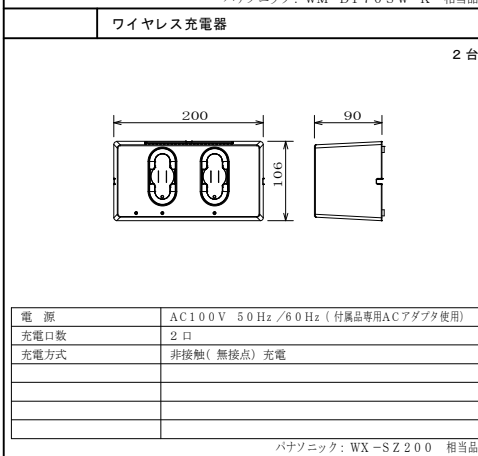
使用周波数	1.9GHz帯 (DECT準拠方式)
使用マイク	単一指向性エレクトレット・コンデンサーマイク
周波数特性	100Hz ~ 15kHz
外部入力	1系統: ラインイン-1.4dBV φ3.5mmステレオミニジャック (モノラルミックス)
使用電池	単3形充電式ニッケル水素電池×1個 または、単3形アルカリ乾電池×1個
電池寿命 (25°C連続使用)	約8時間 (単3形ニッケル水素電池BK-3MCC使用時) 約6時間 (単3形アルカリ乾電池LR6XJ使用時) 約8時間 (単3形アルカリ乾電池LR6NJ使用時)

パナソニック: WX-ST200 相当品

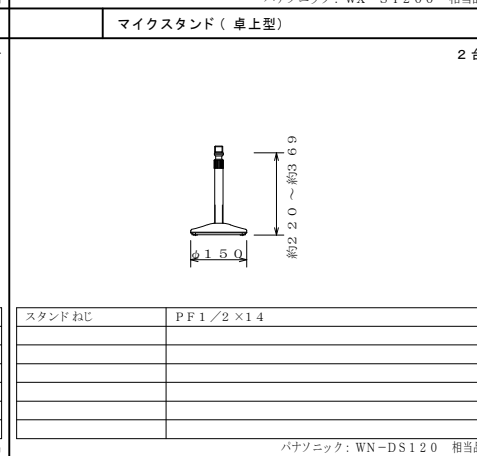


使用周波数	1.9GHz帯 (DECT準拠方式)
使用マイク	単一指向性エレクトレット・コンデンサーマイク
周波数特性	100Hz ~ 15kHz
外部入力	1系統: ラインイン-1.4dBV φ3.5mmステレオミニジャック (モノラルミックス)
使用電池	単3形充電式ニッケル水素電池×1個 または、単3形アルカリ乾電池×1個
電池寿命 (25°C連続使用)	約8時間 (単3形ニッケル水素電池BK-3MCC使用時) 約6時間 (単3形アルカリ乾電池LR6XJ使用時) 約8時間 (単3形アルカリ乾電池LR6NJ使用時)

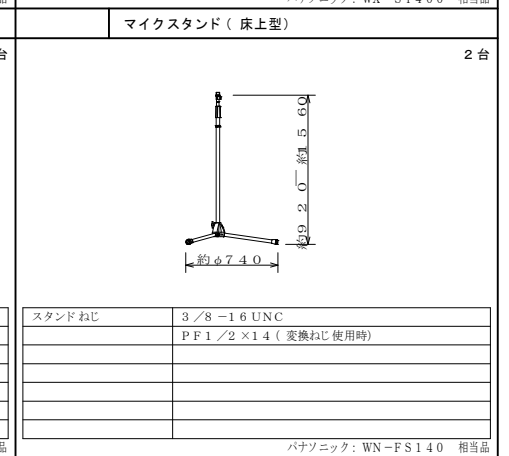
パナソニック: WX-ST400 相当品



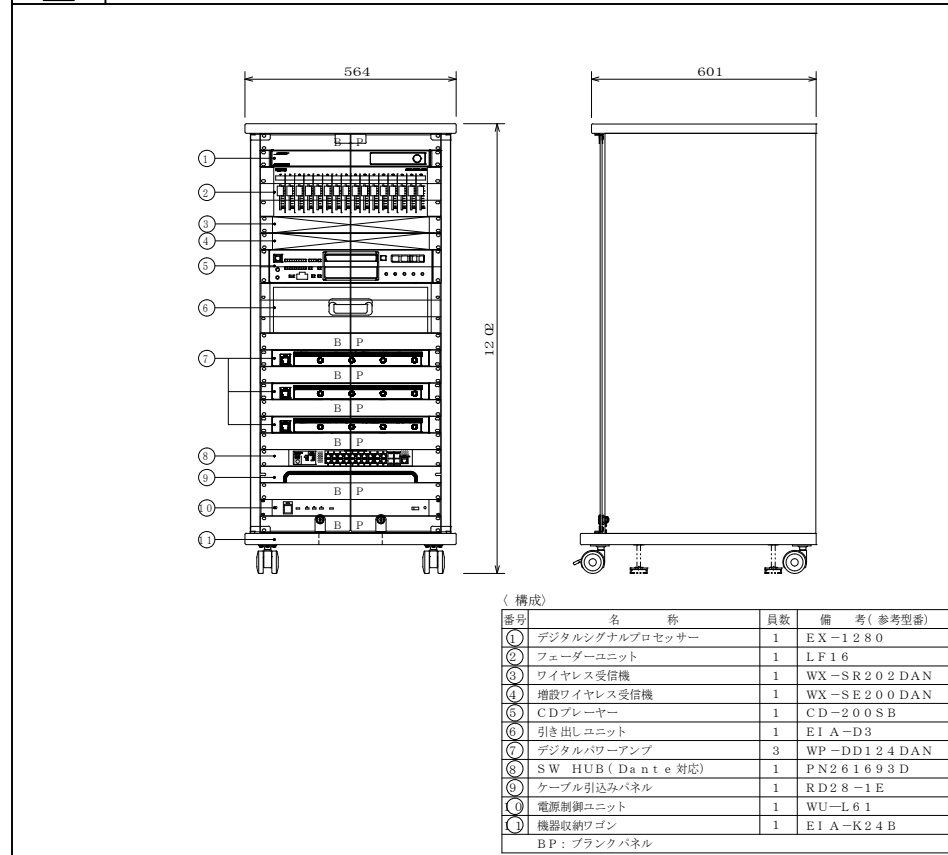
パナソニック: WX-SZ200 相当品



パナソニック: WN-DS120 相当品



パナソニック: WN-FS140 相当品

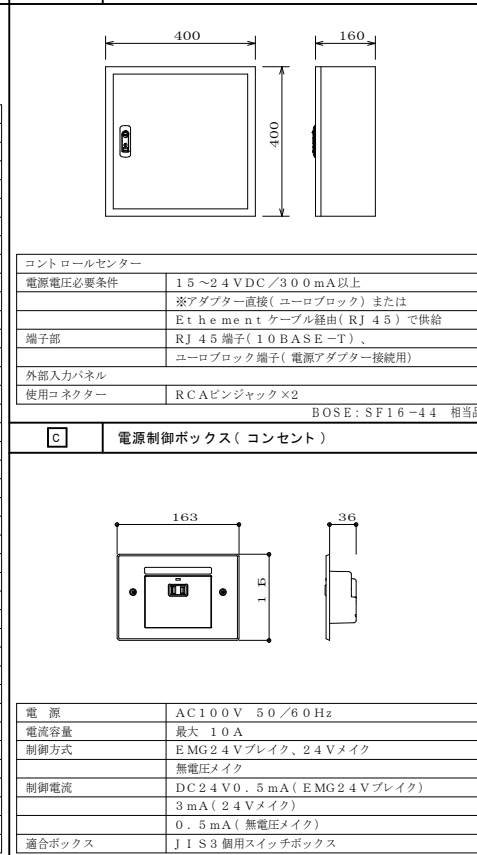


①	デジタルシグナルプロセッサ	EX-1280
②	フェーダーユニット	LF16
③	ワイヤレス受信機	WX-SR202DAN
④	増設ワイヤレス受信機	WX-SE200DAN
⑤	CDプレーヤー	CD-200SB
⑥	引き出しユニット	EIA-D3
⑦	デジタルパワーアンプ	WP-DD124DAN
⑧	ケーブル引込みパネル	RD28-1E
⑨	電源制御ユニット	WU-L61
⑩	機器収納ワゴン	EIA-R24B

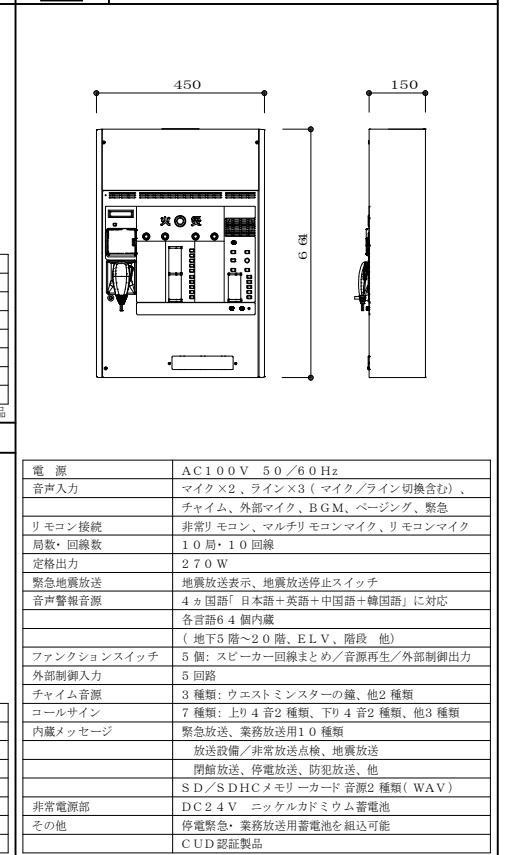
BP: プラックパネル



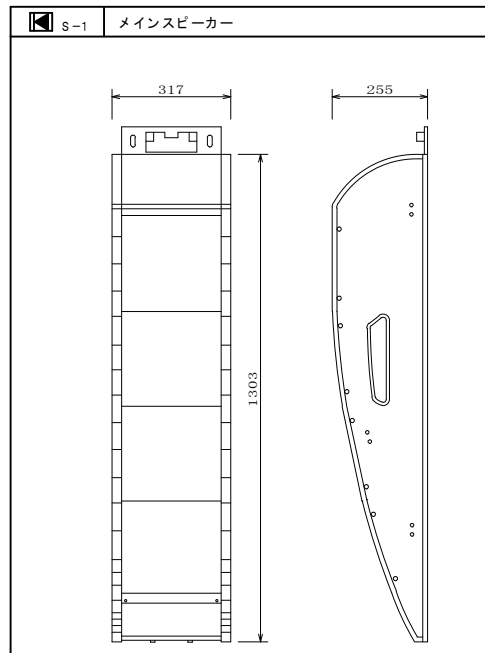
パナソニック: WN-DS120 相当品



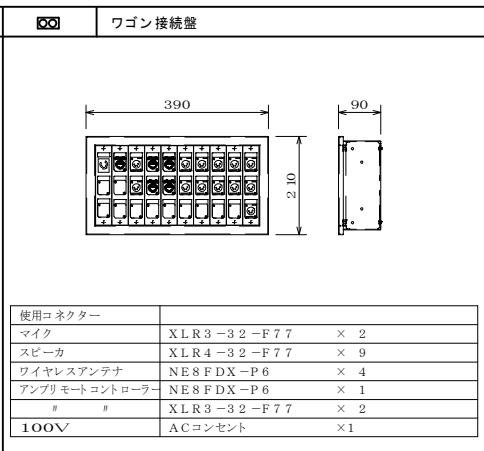
BOSE: SF16-44 相当品



パナソニック: WK-ER310+WU-PK327+NCB-600 相当品

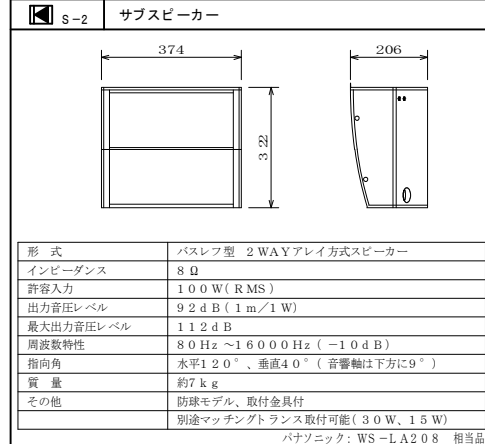


形式	バスレフ型 2WAYアレイ方式スピーカー
インピーダンス	8Ω
許容入力	240W(RMS)
出力音圧レベル	96dB(1m/1W)
最大出力音圧レベル	119dB
周波数特性	80Hz~16000Hz(-10dB)
指向角	水平120°、垂直30°(音響軸は下方に9°)
質量	約24kg
その他	防球モデル、取付金具付 別途マッチングトランス取付可能(120W、60W) パナソニック: WS-LA232 相当品

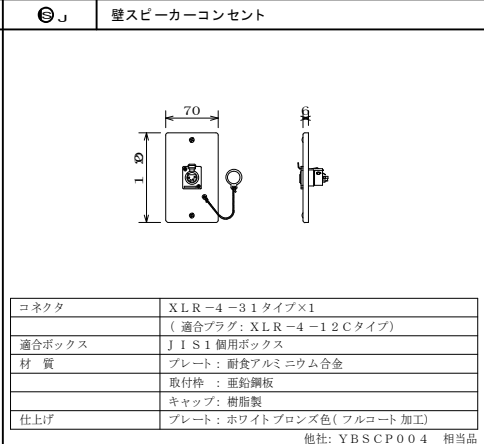


使用コネクター	マイク XLR3-32-F77 × 2
スピーカー	XLR4-32-F77 × 9
ワイヤレスアンテナ	NESFDX-P6 × 4
アンプリモートコントロール	NESFDX-P6 × 1
#	XLR3-32-F77 × 2
100V	ACコンセント × 1

適合コネクター	マイク: XLR-3-31 相当品
適合プラグ	マイク: XLR-3-12C 相当品
材質	アルミニウム鍍物シルバメタリック塗装(パネル面)
耐荷重	300Kg(取り出し口蓋部)



形式	バスレフ型 2WAYアレイ方式スピーカー
インピーダンス	8Ω
許容入力	100W(RMS)
出力音圧レベル	92dB(1m/1W)
最大出力音圧レベル	112dB
周波数特性	80Hz~16000Hz(-10dB)
指向角	水平120°、垂直40°(音響軸は下方に9°)
質量	約7kg
その他	防球モデル、取付金具付 別途マッチングトランス取付可能(30W、15W) パナソニック: WS-LA208 相当品



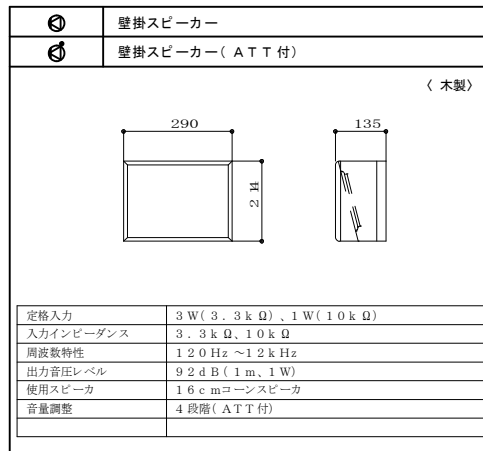
コネクタ	XLR-4-31タイプ×1 (適合プラグ: XLR-4-12Cタイプ)
適合ボックス	J1S1 個用ボックス
材質	プレート: 耐食アルミニウム合金
取付枠	亜鉛鋼板
キャップ	樹脂製
仕上げ	プレート: ホワイトブロンズ色(フルコート加工) 他社: YBSCP004 相当品



形式	2ウェイバスレフ形
定格入力(Hi-z)	80W、60W、30W
許容入力(Lo-z)	180W/90W(連続プログラム/RMS)
入力インピーダンス	(Hi) 126Ω、167Ω、330Ω (Lo) 8Ω
出力音圧レベル	90dB(1m/1W)
周波数特性	55Hz~20kHz(-20dB)
使用スピーカー	低音用: 20cmコンーン型 高音用: ドーム型
仕上げ	エンクロージャー: 樹脂製 パンチングネット: 金属製
その他	取付金具付 パナソニック: WS-NF075-K、-W 相当品



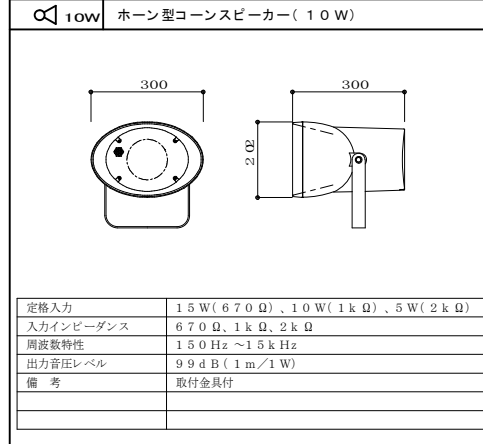
使用周波数	1.9GHz帯(DECT準拠方式)
電源	DC24V、RJ-45コネクター
無線	ワイヤレス受信機またはアンテナ給電ユニットより給電
その他	内蔵アンテナ、ダイバシティ受信 ポリカーボネイト製防球ガード 共



壁掛スピーカー	壁掛スピーカー(ATT付)
---------	---------------

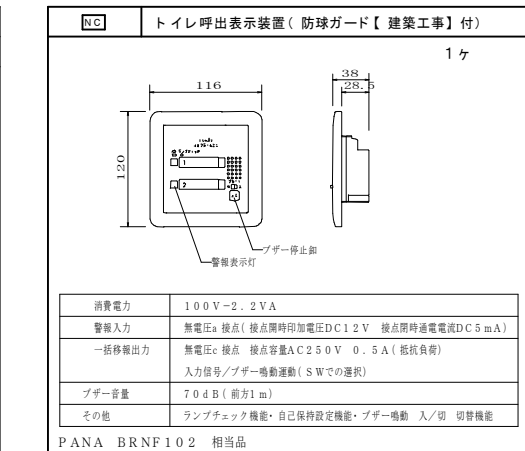
天井埋込スピーカー	天井埋込スピーカー(ATT付)
-----------	-----------------

規格入力	3W(3.3kΩ)、1W(10kΩ)
入力インピーダンス	3.3kΩ、10kΩ
周波数特性	120Hz~12kHz
出力音圧レベル	92dB(1m、1W)
使用スピーカー	16cmコンーンスピーカー
音量調整	4段階(ATT付)

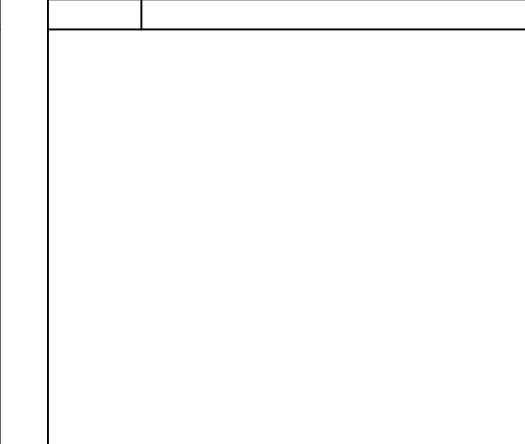


規格入力	15W(670Ω)、10W(1kΩ)、5W(2kΩ)
入力インピーダンス	670Ω、1kΩ、2kΩ
周波数特性	150Hz~15kHz
出力音圧レベル	99dB(1m/1W)
備考	取付金具付

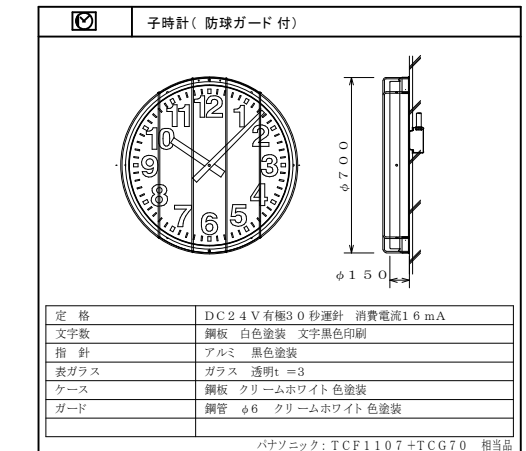
入力容量	0.5W~3W
入力インピーダンス	20kΩ~1.67kΩ
音量調整	5段階
パネル	新金属
適合ボックス	J1S1 個用スイッチボックス



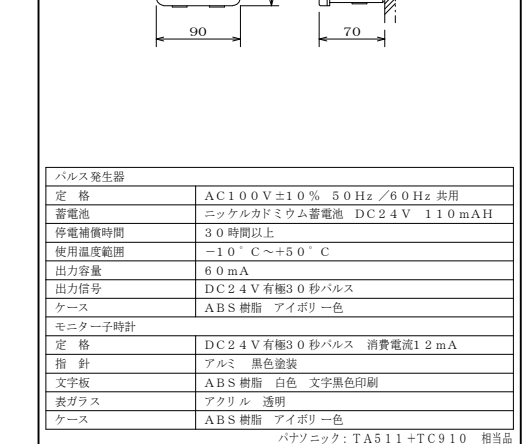
消費電力	100V-2.2VA
警報入力	無電圧a 接点(接点閉時印加電圧DC12V 接点開時通電電流DC5mA)
一括移相出力	無電圧c 接点 接点容量AC250V 0.5A(抵抗負荷)
入力信号/プザー鳴動運動(S/Wでの選択)	
プザー音量	70dB(前方1m)
その他	ランプチェック機能・自己保持設定機能・プザー鳴動 入/切 切替機能



規格	最少電流形(30mA 12V)
押鈕	ON保持・最少電流対応
その他	パイロットランプ・防沫形プレート・リード線付

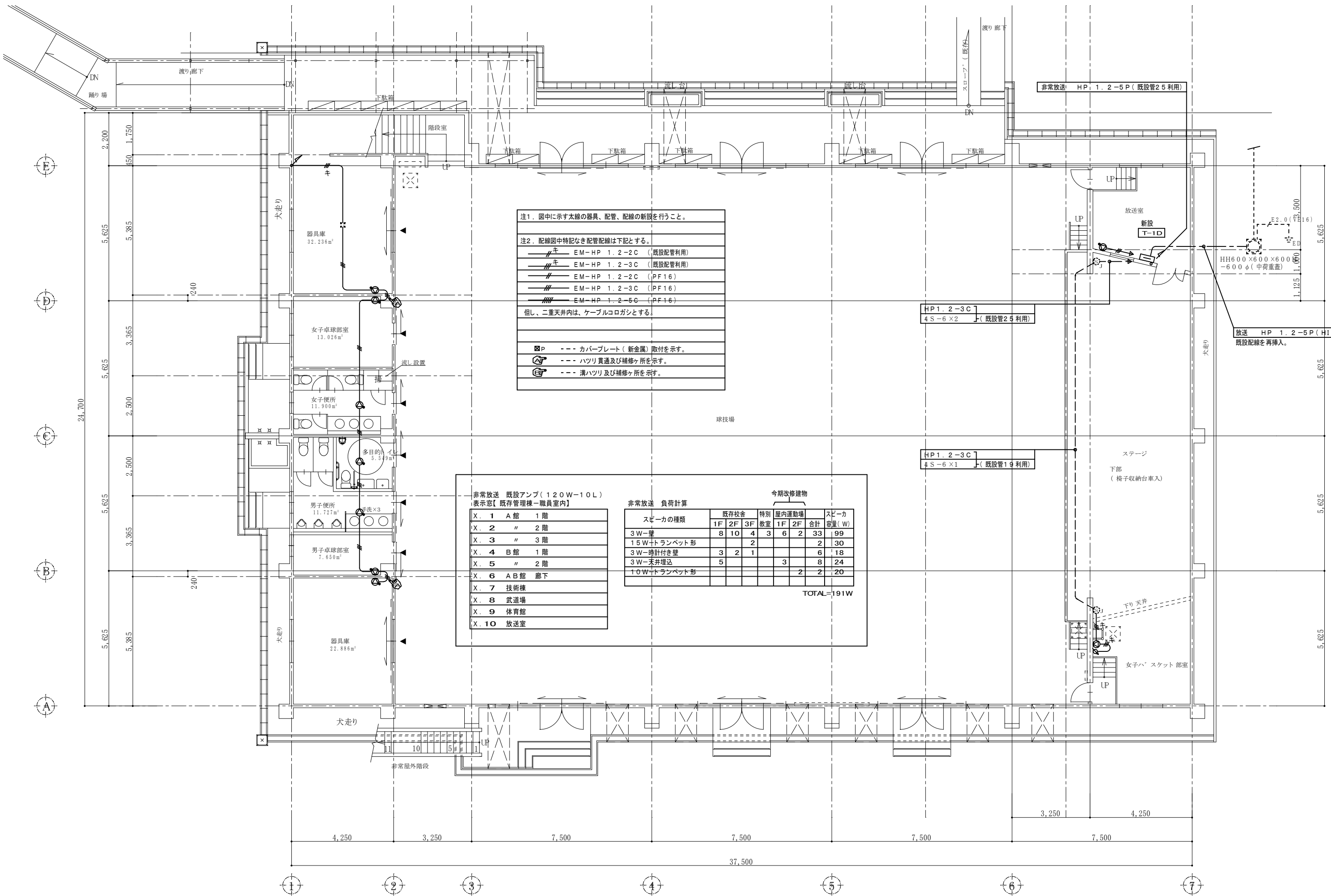


規格	DC24V有極30秒遅針 消費電流16mA
文字板	鋼板 白色塗装 文字黒色印刷
指針	アルミ 黒色塗装
表ガラス	ガラス 透明=3
ケース	鋼板 クリームホワイト色塗装
ガード	鋼管 φ6 クリームホワイト色塗装



規格	AC100V±10% 50Hz/60Hz 共用
蓄電池	ニッケルカドミウム蓄電池 DC24V 110mAh
停電補償時間	30時間以上
使用温度範囲	-10°C~+50°C
出力容量	60mA
出力信号	DC24V有極30秒パルス
ケース	ABS樹脂 アイボリー色

規格	DC24V有極30秒パルス 消費電流12mA
指針	アルミ 黒色塗装
文字板	ABS樹脂 白色 文字黒色印刷
表ガラス	アクリル 透明
ケース	ABS樹脂 アイボリー色



注1. 図中に示す太線の器具、配管、配線の新設を行うこと。

注2. 配線図中特記なき配管配線は下記とする。

—キ—	EM-HP 1.2-2C (既設配管利用)
—キ—	EM-HP 1.2-3C (既設配管利用)
—キ—	EM-HP 1.2-2C (PF16)
—キ—	EM-HP 1.2-3C (PF16)
—キ—	EM-HP 1.2-5C (PF16)

但し、二重天井内は、ケーブルコロッジとする。

ⓍP --- カバープレート(新金属)取付を示す。

Ⓧ --- ハツリ貫通及び補修ヶ所を示す。

Ⓧ --- 溝ハツリ及び補修ヶ所を示す。

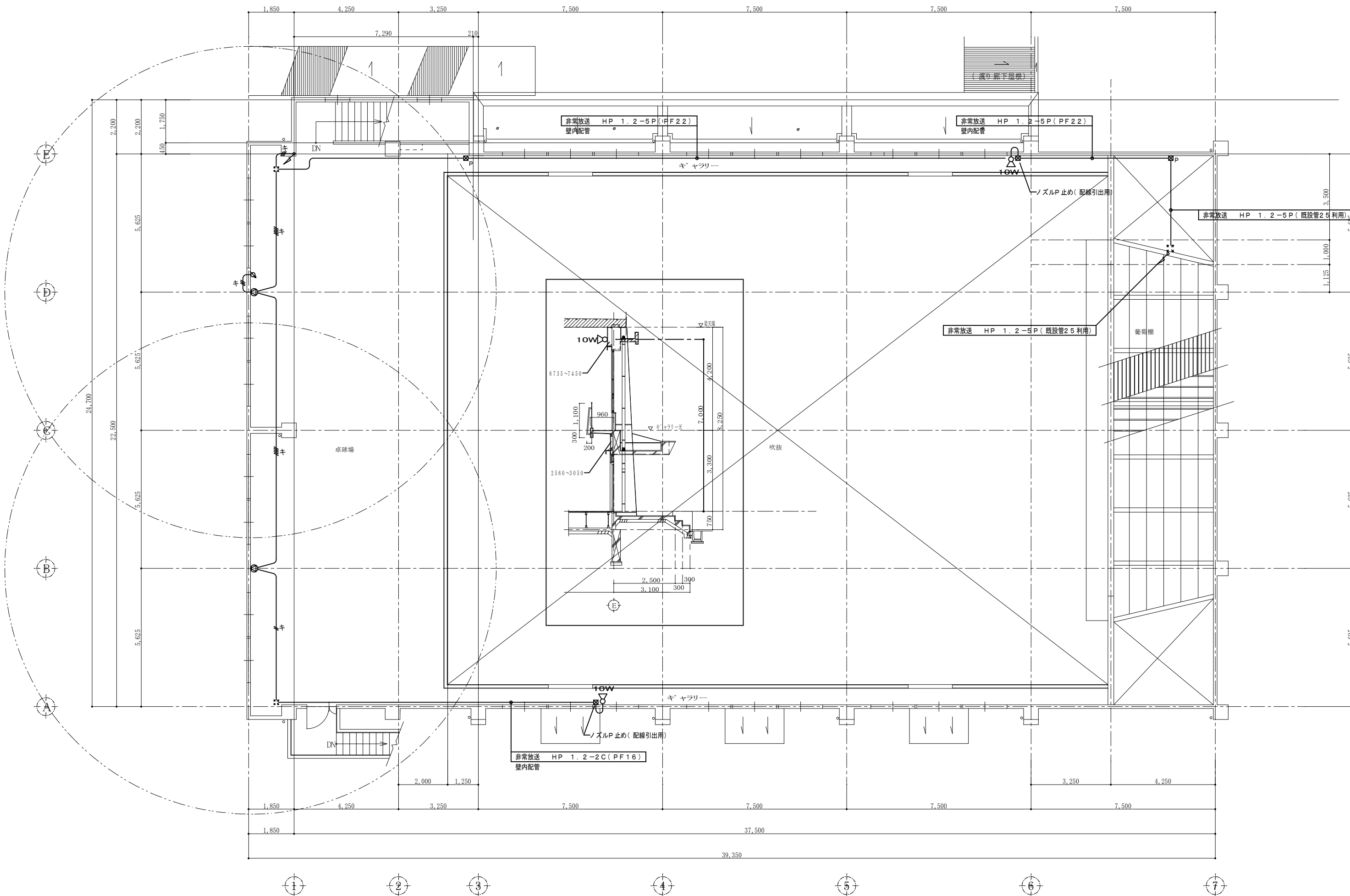
非常放送 既設アンプ(120W-10L)
表示窓【既存管理棟-職員室内】

X. 1	A館	1階
X. 2	"	2階
X. 3	"	3階
X. 4	B館	1階
X. 5	"	2階
X. 6	A B館	廊下
X. 7	技術棟	
X. 8	武道場	
X. 9	体育館	
X. 10	放送室	

非常放送 負荷計算

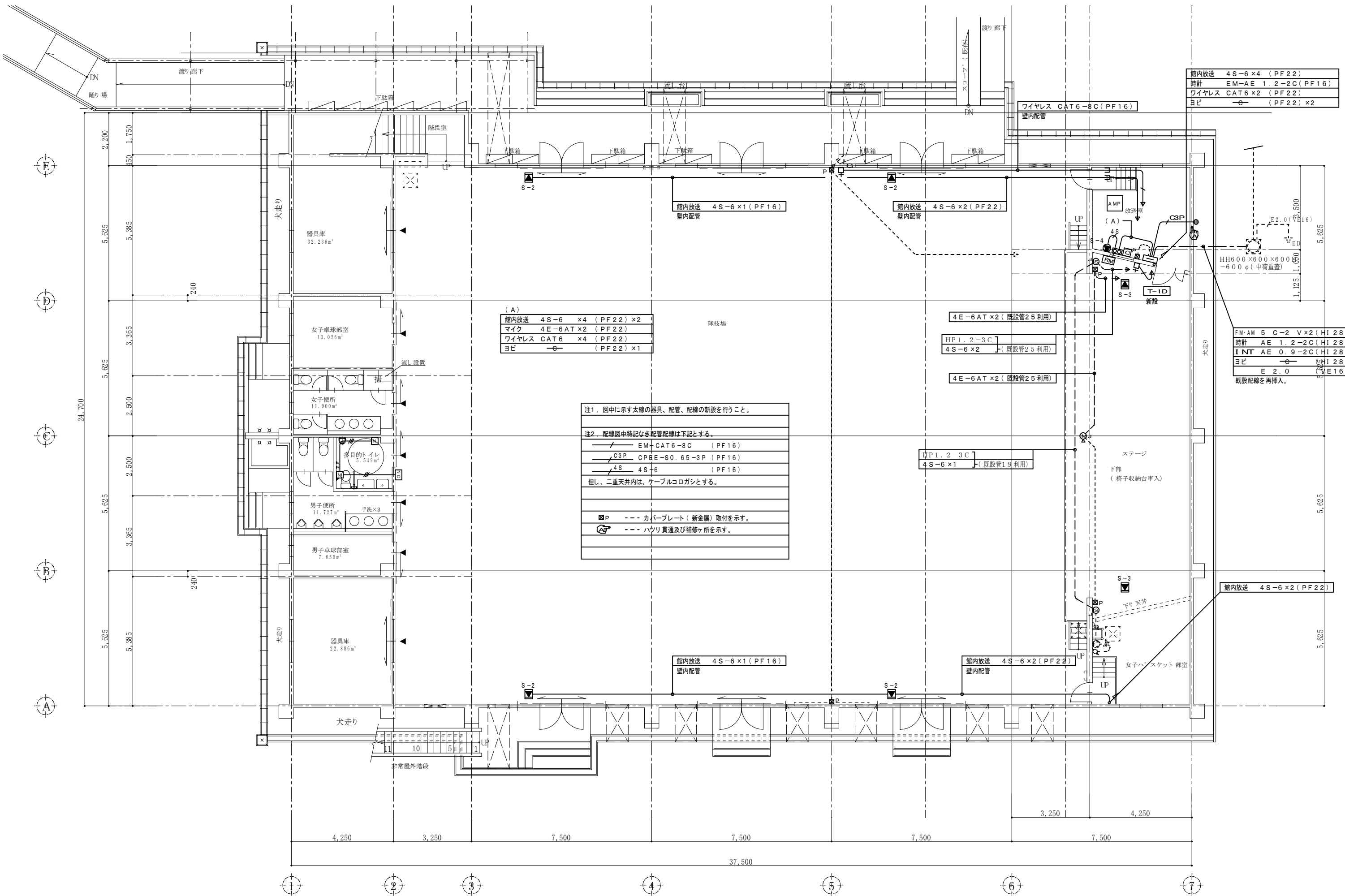
スピーカの種類	既存校舎			特別屋内運動場		合計	スピーカ容量(W)
	1F	2F	3F	教室	1F		
3W-壁	8	10	4	3	6	2	33
15W+トランペット形			2				2
3W-時計付き壁	3	2	1				6
3W-天井埋込	5				3		8
10W+トランペット形						2	20
TOTAL=191W							

1階平面図 S=1/100



2階平面図 S=1/100

特記 本図面は原図サイズをA2サイズとし、A3サイズに出力時は71%のサイズとする。	株式会社堀口建築設計 一級建築士 第379482号 一級建築士事務所 三重県知事登録 第1-2227号 堀口達矢	工事名称 南中学校屋内運動場大規模改修工事 (電気)	承認 核図 設計 製図	作図年月日 2022.11.	種別
		図面名称 電気設備 非常放送設備図【改修後】-2階	縮尺 1/100 (A2) 1/141 (A3)	訂正年月日	図面No. E-13



(A)

館内放送	4S-6	x4	(PF22)	x2
マイク	4E-6AT	x2	(PF22)	
ワイヤレス	CAT6	x4	(PF22)	
ヨビ	○		(PF22)	x1

注1. 図中に示す太線の器具、配管、配線の新設を行うこと。

注2. 配線図中特記なき配管配線は下記とする。

EM+CAT6-8C	(PF16)
C3P CPBE-S0.65-3P	(PF16)
4S 4S+6	(PF16)

但し、二重天井内は、ケーブルコログシとする。

⊠P	--- カバープレート(新金属)取付を示す。
⊠	--- ハツリ貫通及び補修ヶ所を示す。

館内放送	4S-6	x4	(PF22)
時計	EM-AE	1.2-2C	(PF16)
ワイヤレス	CAT6	x2	(PF22)
ヨビ	○		(PF22) x2

FM-AM	5	C-2	V x2	(HI 28)
時計	AE	1.2-2C	(HI 28)	
INT	AE	0.9-2C	(HI 28)	
ヨビ	○		(HI 28)	
E	2.0		(VE16)	

既設配線を再挿入。

1階平面図 S=1/100

自火報 既設受信機 (P-1-30L) 表示窓【既存管理棟-職員室内】

X. 1	管理棟 1階 西	X. 16	体育館 競技場東
X. 2	" 1階 東	X. 17	" ステージ
X. 3	特別棟 1階 西	X. 18	" ステージ下
X. 4	" 1階 東	X. 19	技術棟
X. 5	管理棟 2階 西	X. 20	ヨビ
X. 6	" 2階 東	X. 21	ヨビ
X. 7	特別棟 2階 西	X. 22	普通教室棟 1階
X. 8	" 2階 東	X. 23	" 2階
X. 9	管理棟 3階 東	X. 24	" 3階
X. 10	" 3階 西	X. 25	ヨビ
X. 11	特別棟 階段	X. 25	ヨビ
X. 12	管理棟 階段 西	X. 25	ヨビ
X. 13	" 階段 東	X. 25	ヨビ
X. 14	体育館 クラブ室	X. 25	ヨビ
X. 15	" 競技場西・2階卓球場	X. 25	ヨビ

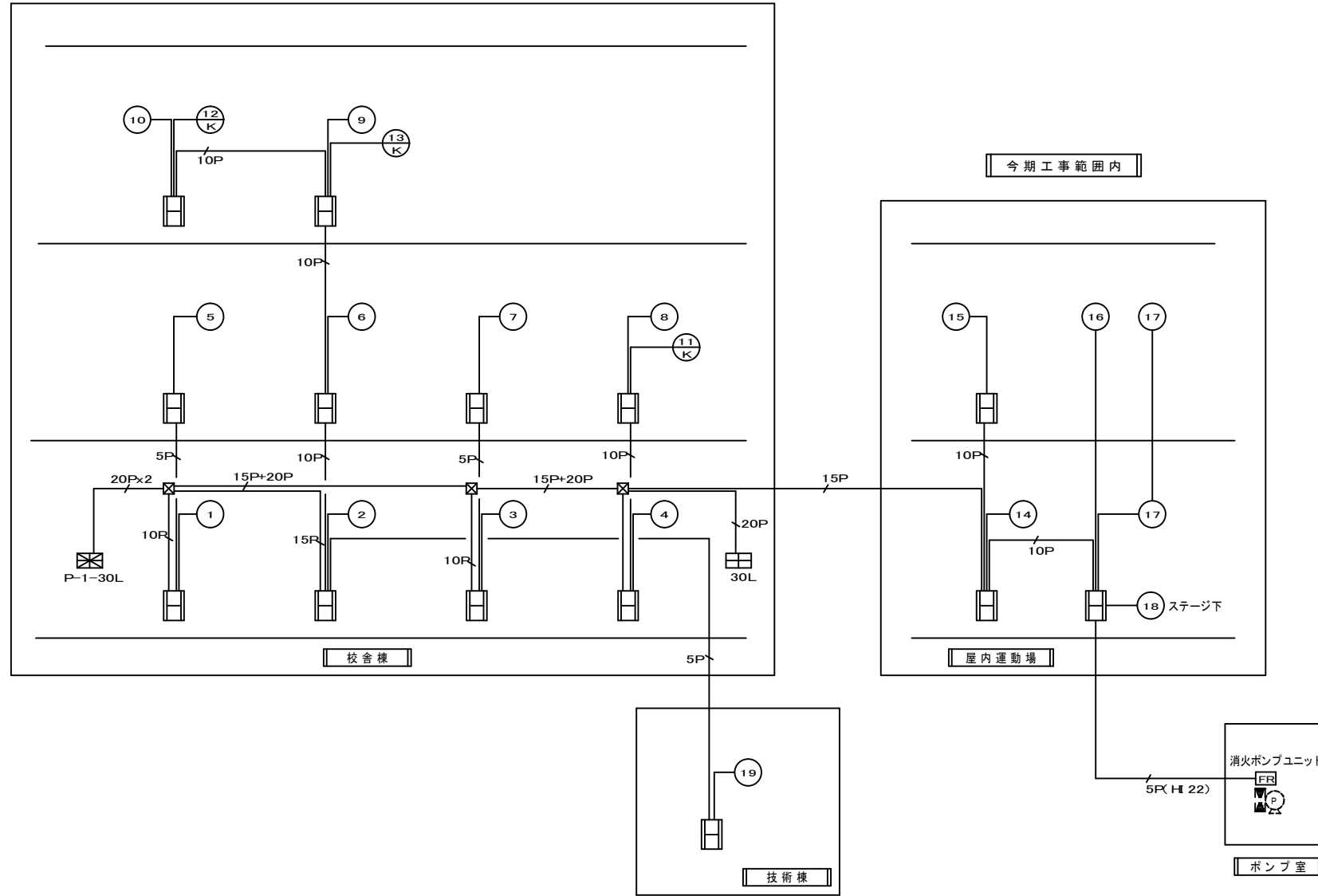
凡例

記号	名称	備考
	既設受信機	P型1級30窓
	既設副受信機	30窓
	消火栓ボックス	◎◎◎◎◎ 収容
	発信機	P型1級
	表示灯	LED 24V
	電鈴 150φ	
	消火栓起動押し釦	消火栓箱組込型
	差動式スポット型感知器	2種 点線は天井内取付
	定温式スポット型感知器	特種
	定温式スポット型感知器	1種 70℃ 防水型
	光電式スポット型感知器	2種 点線は天井内取付
	差動式分布型感知器	1個用
	"	2個用
	"	3個用
	"	4個用
	メッセンジャーワイヤー付	
	終端抵抗	
	警戒区域境界線	
	警戒区域番号	点線は天井内取付

注 配線図中特記なき配線配線は下記とする。

	EM-AE1.2-2C (PF16)		EM-HP1.2-5P (PF22)
	" AE1.2-4C (PF16)		" HP1.2-10P (PF28)
	EM-AE1.2-2C (既設配管19利用)		
	" AE1.2-4C (既設配管19利用)		

但し、二重天井内は、ケーブルコログンとする。

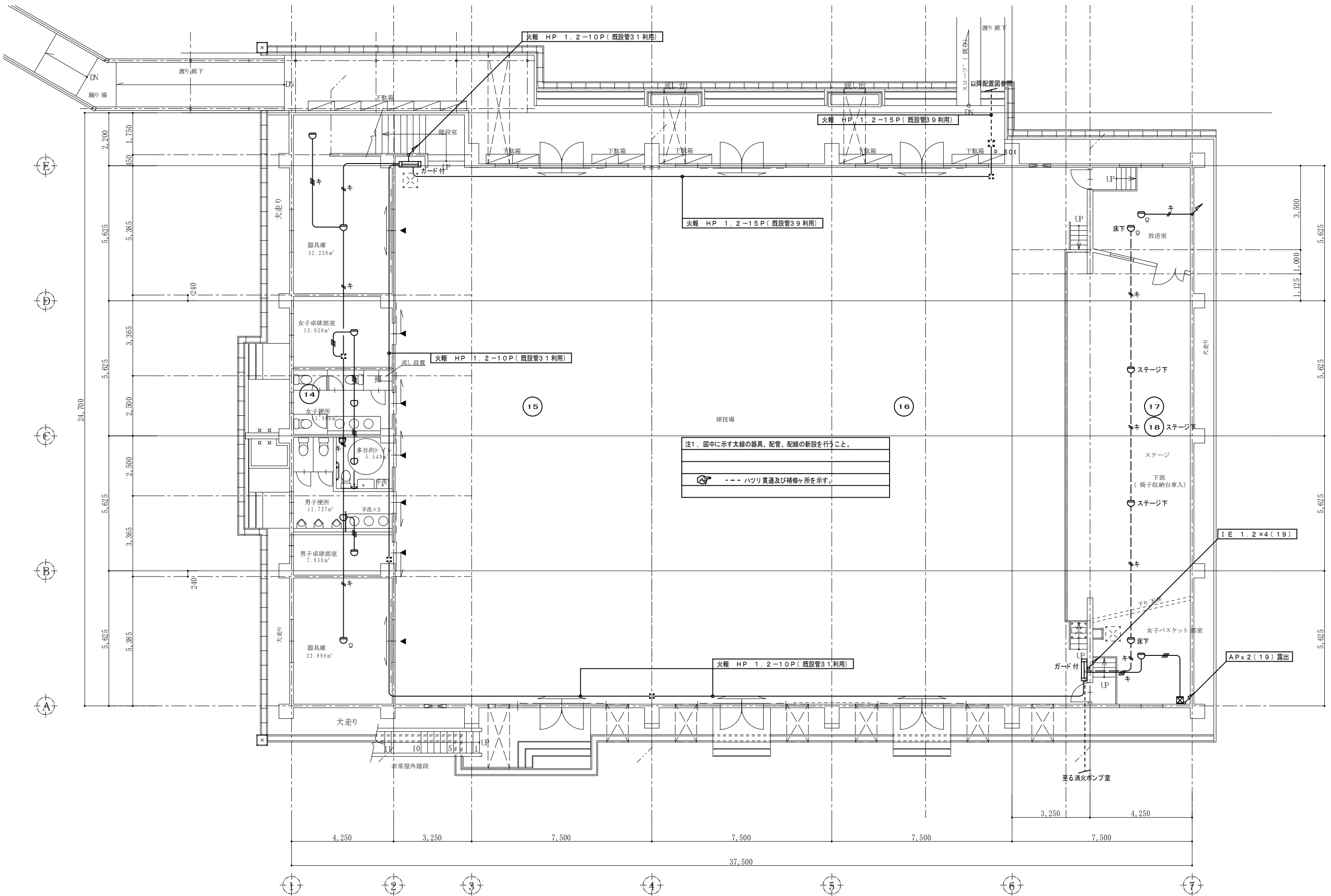


特記
本図面は原図サイズをA2サイズとし、A3サイズに出力時は71%のサイズとする。

株式会社堀口建築設計 一級建築士 第379482号
一級建築士事務所 三重県知事登録 第1-2227号 堀口達矢

工事名称 南中学校屋内運動場大規模改修工事 (電気)
図面名称 電気設備 自動火災報知設備系統図 縮尺 NS

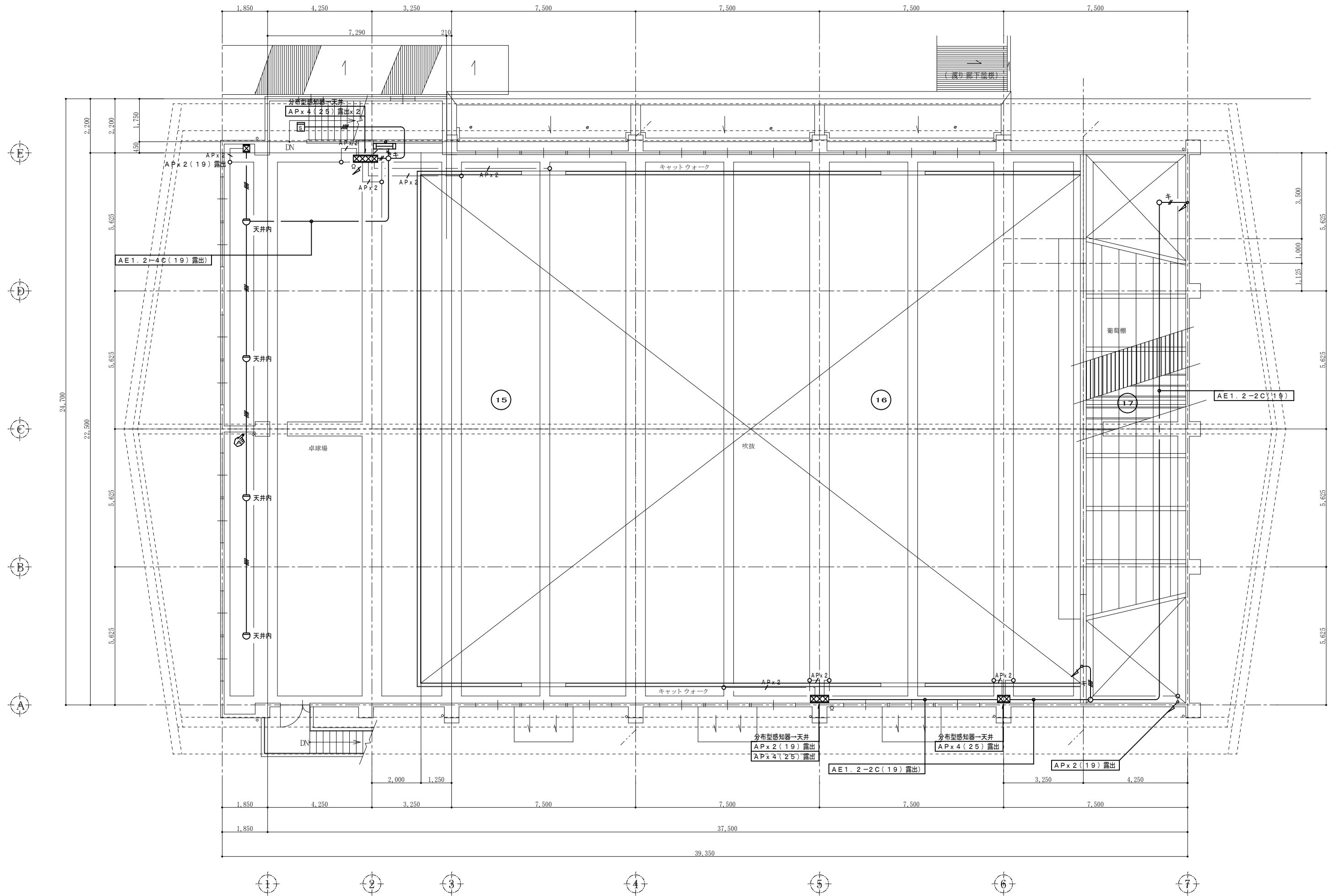
承認	検図	設計	製図	作図年月日 2022.11.	種別
				訂正年月日	図面No. E-16



注1. 図中に示す太線の器具、配管、配線の新設を行うこと。
 --- ハツリ貫通及び補修ヶ所を示す。

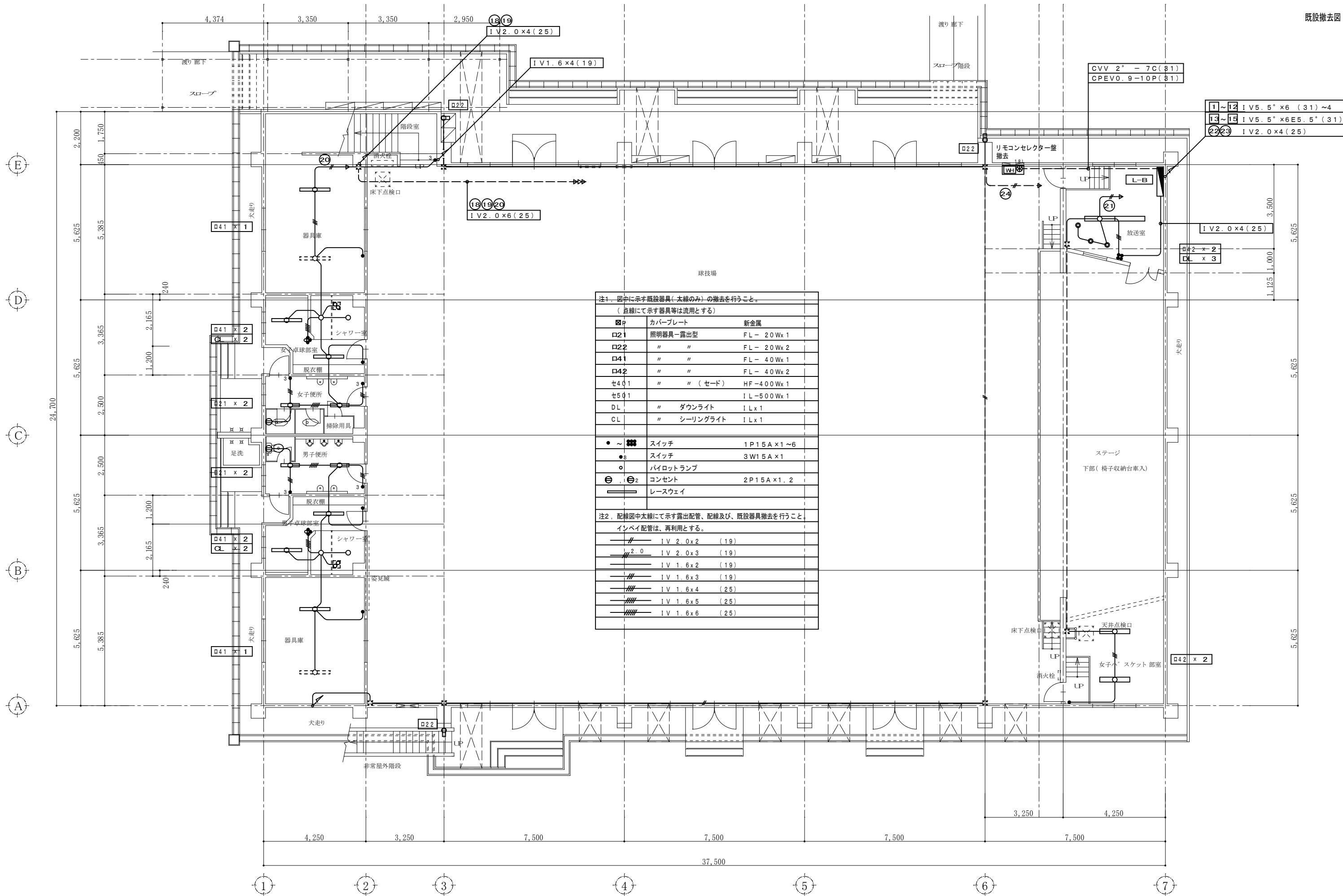
1階平面図 S=1/100

特記 本図面は原図サイズをA2サイズとし、A3サイズに出力時は71%のサイズとする。	株式会社堀口建築設計 一級建築士事務所 三重県知事登録 第1-2227号	一級建築士 第379482号 堀口達矢	工事名称 南中学校屋内運動場大規模改修工事(電気)	承認	検図	設計	製図	作図年月日	種別
			図面名称 電気設備 自動火災報知設備図【改修後】-1階	縮尺 1/100 (A2) 1/141 (A3)					2022.11.



2階平面図 S=1/100

特記 本図面は原図サイズをA2サイズとし、A3サイズに出力時は71%のサイズとする。	株式会社堀口建築設計 一級建築士 第379482号 一級建築士事務所 三重県知事登録 第1-2227号 堀口達矢	工事名称 南中学校屋内運動場大規模改修工事(電気)	承認 核図 設計 製図	作図年月日 2022.11.	種別
		図面名称 電気設備 自動火災報知設備図【改修後】-2階	縮尺 1/100 (A2) 1/141 (A3)	訂正年月日	図面No. E-18



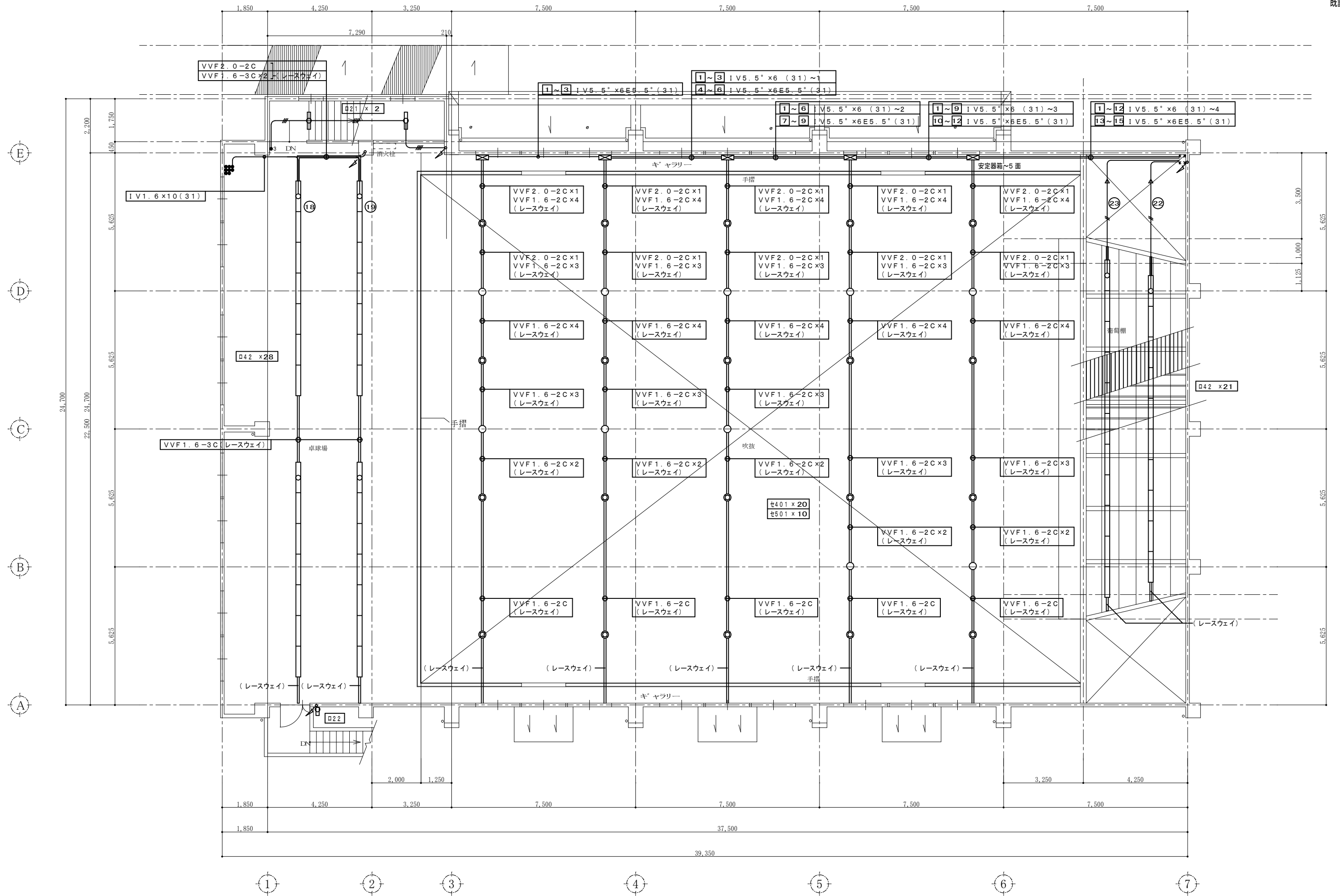
注1. 図中に示す既設器具(太線のみの)の撤去を行うこと。
(点線にて示す器具等は流用とする)

□P	カバープレート	新金属
□21	照明器具一露出型	FL-20Wx1
□22	"	FL-20Wx2
□41	"	FL-40Wx1
□42	"	FL-40Wx2
セ401	" (セード)	HF-400Wx1
セ501	"	IL-500Wx1
DL	" ダウンライト	ILx1
CL	" シーリングライト	ILx1

注2. 配線図中太線にて示す露出配管、配線及び、既設器具撤去を行うこと。
インペイ配管は、再利用とする。

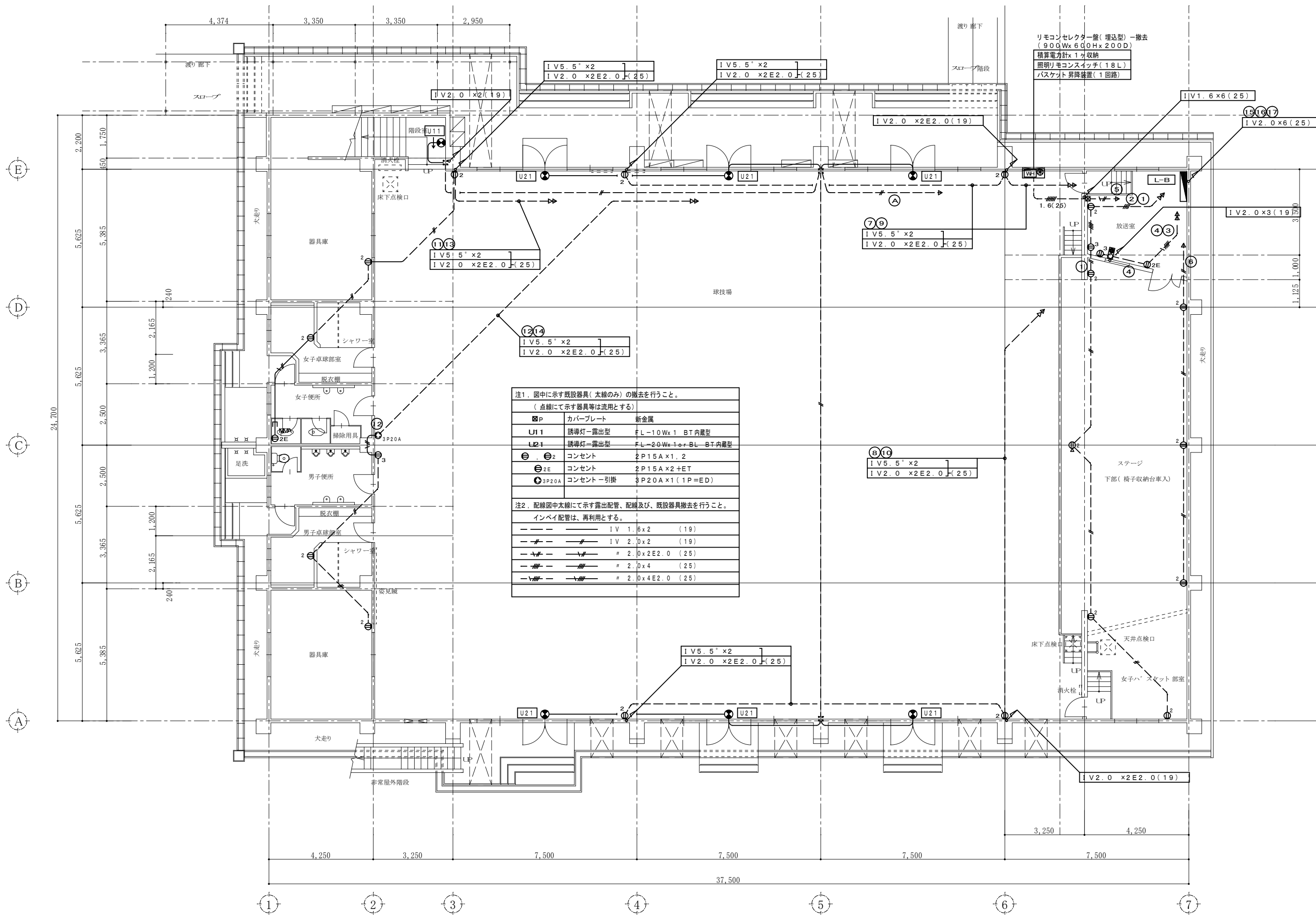
—	IV 2.0x2	(19)
—	IV 2.0x3	(19)
—	IV 1.6x2	(19)
—	IV 1.6x3	(19)
—	IV 1.6x4	(25)
—	IV 1.6x5	(25)
—	IV 1.6x6	(25)

1階平面図 S=1/100



2階平面図 S=1/100

特記 本図面は原図サイズをA2サイズとし、A3サイズに出力時は71%のサイズとする。	株式会社堀口建築設計 一級建築士 第379482号 一級建築士事務所 三重県知事登録 第1-2227号 堀口達矢	工事名称 南中学校屋内運動場大規模改修工事(電気)	承認 核図 設計 製図	作図年月日 2022.11.	種別
		図面名称 電気設備 電灯照明設備図【既設撤去図】-2階	縮尺 1/100 (A2) 1/141 (A3)	訂正年月日	図面No. E-20



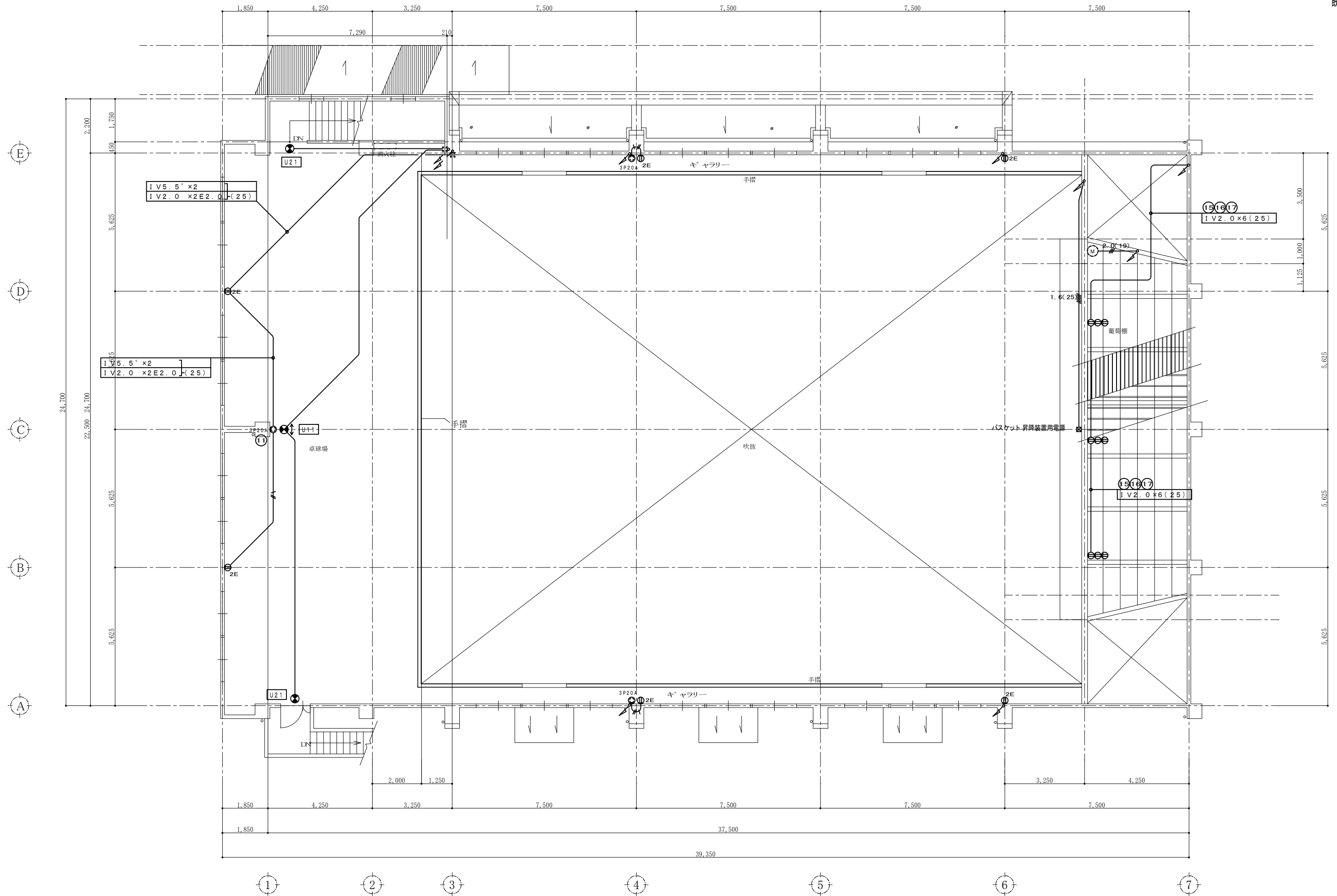
注1. 図中に示す既設器具(太線のみ)の撤去を行うこと。
(点線にて示す器具等は流用とする)

☒ P	カバープレート	新金属
U1	誘導灯一露出型	FL-10Wx1 BT内蔵型
U2	誘導灯一露出型	FL-20Wx1or-BL BT内蔵型
⊖	コンセント	2P15A x 1, 2
⊖2E	コンセント	2P15A x 2 + ET
⊖3P20A	コンセント一引掛	3P20A x 1 (1P=ED)

注2. 配線図中太線にて示す露出配管、配線及び、既設器具撤去を行うこと。
インベイ配管は、再利用とする。

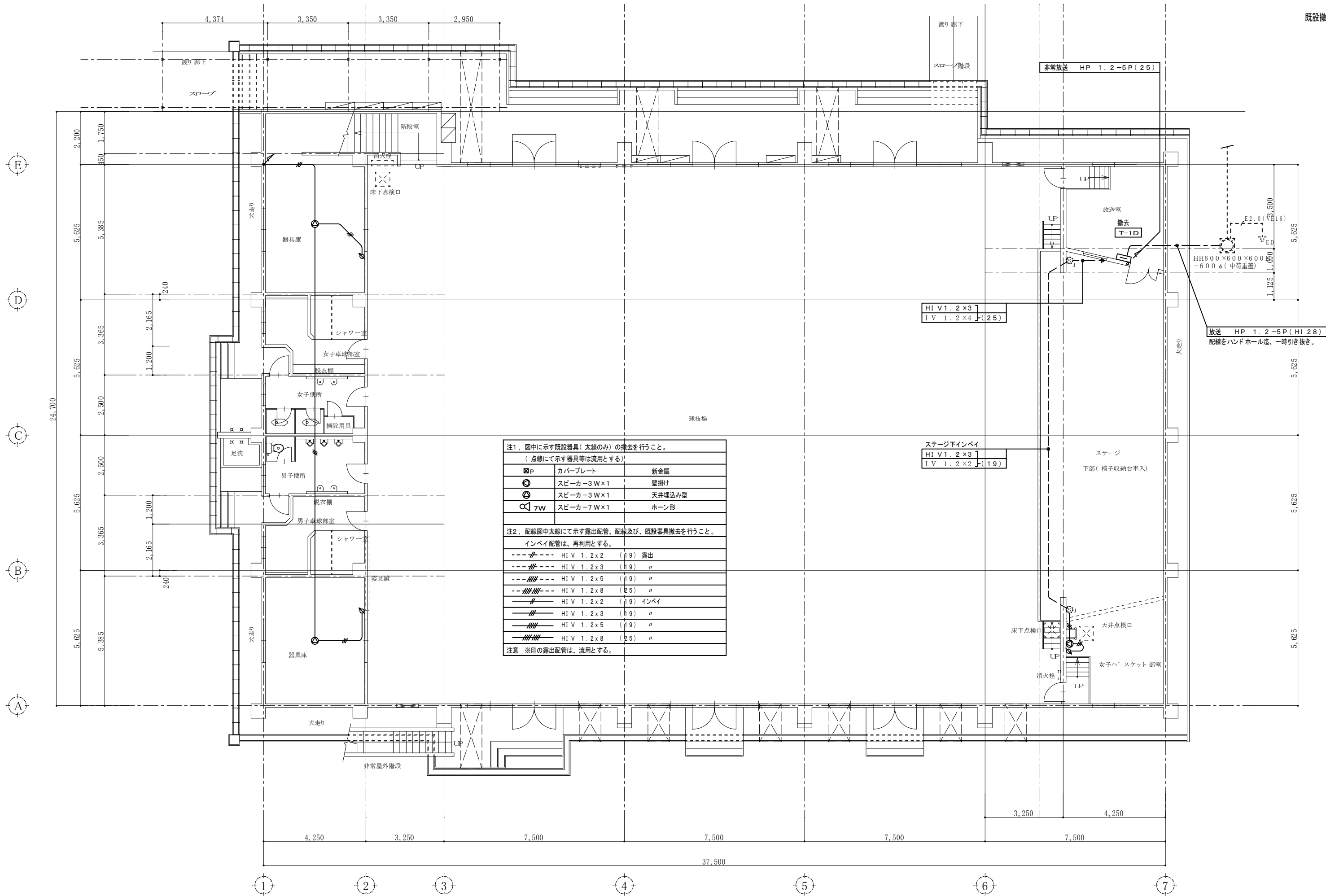
—	IV 1.6 x 2	(19)
—	IV 2.0 x 2	(19)
—	# 2.0 x 2E2.0	(25)
—	# 2.0 x 4	(25)
—	# 2.0 x 4E2.0	(25)

1階平面図 S=1/100

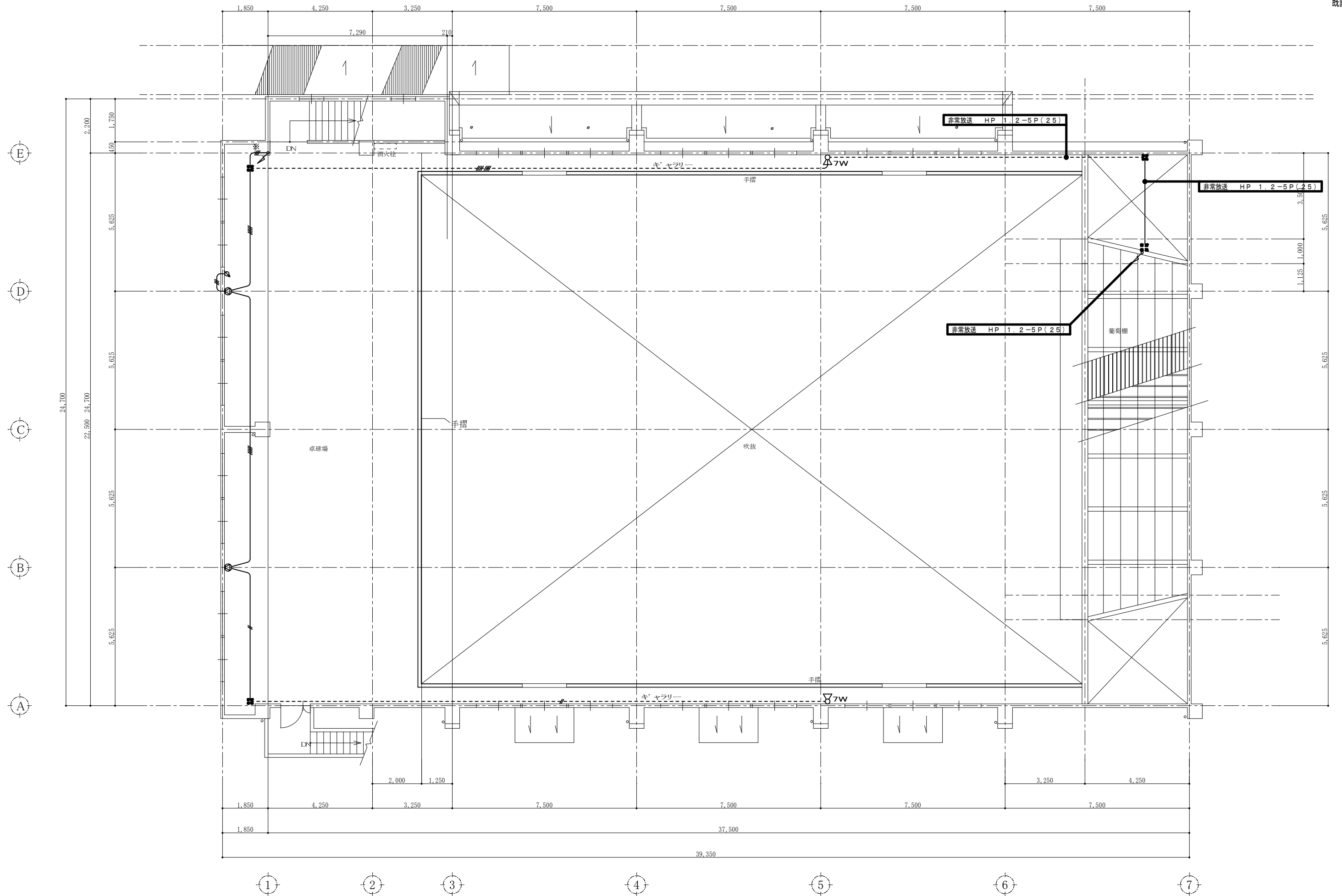


2階平面図 S=1/100

特記 本図面は原図サイズをA2サイズとし、A3サイズに出力時は71%のサイズとする。	株式会社堀口建築設計 一級建築士 第379482号 一級建築士事務所 三重県知事登録 第1-2227号 堀口達矢	工事名称 南中学校屋内運動場大規模改修工事（電気）	承認	検図	設計	製図	作図年月日 2022.11.	種別
		図面名称 電気設備 コンセント 設備図【既設撤去図】-2階	縮尺 1/100 (A2) 1/141 (A3)					訂正年月日

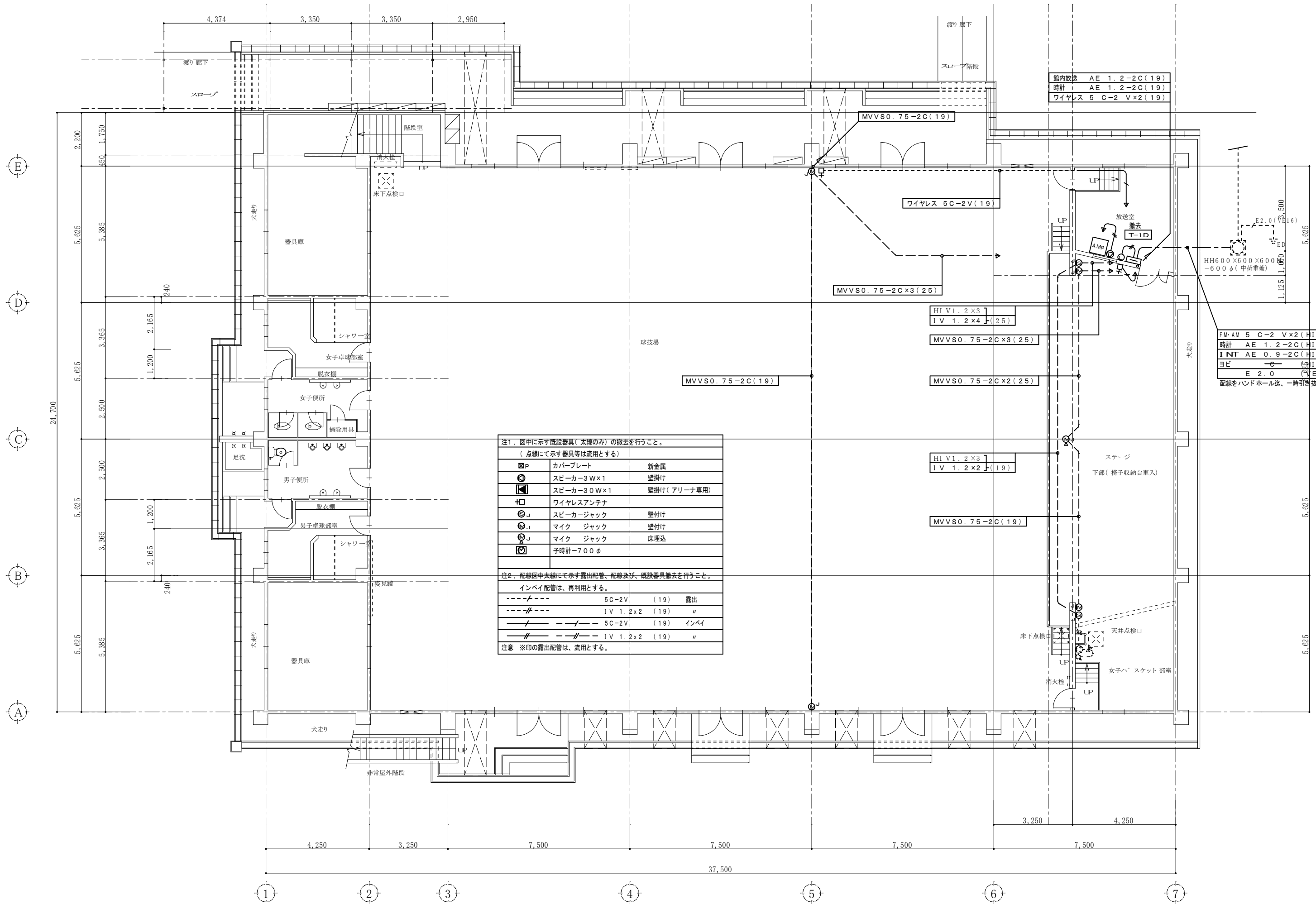


1階平面図 S=1/100



2階平面図 S=1/100

特記 本図面は原図サイズをA2サイズとし、A3サイズに出力時は71%のサイズとする。	株式会社堀口建築設計 一級建築士事務所 三重県知事登録 第1-2227号	一級建築士 第379482号 堀口達矢	工事名称 南中学校屋内運動場大規模改修工事(電気)	図面名称 電気設備 非常放送設備図【既設撤去図】-2階	縮尺 1/100 (A2) 1/141 (A3)	承認	検図	設計	製図	作図年月日 2022.11.	種別
										訂正年月日	図面No. E-24



注1. 図中に示す既設器具(太線のみ)の撤去を行うこと。
(点線にて示す器具等は流用とする)

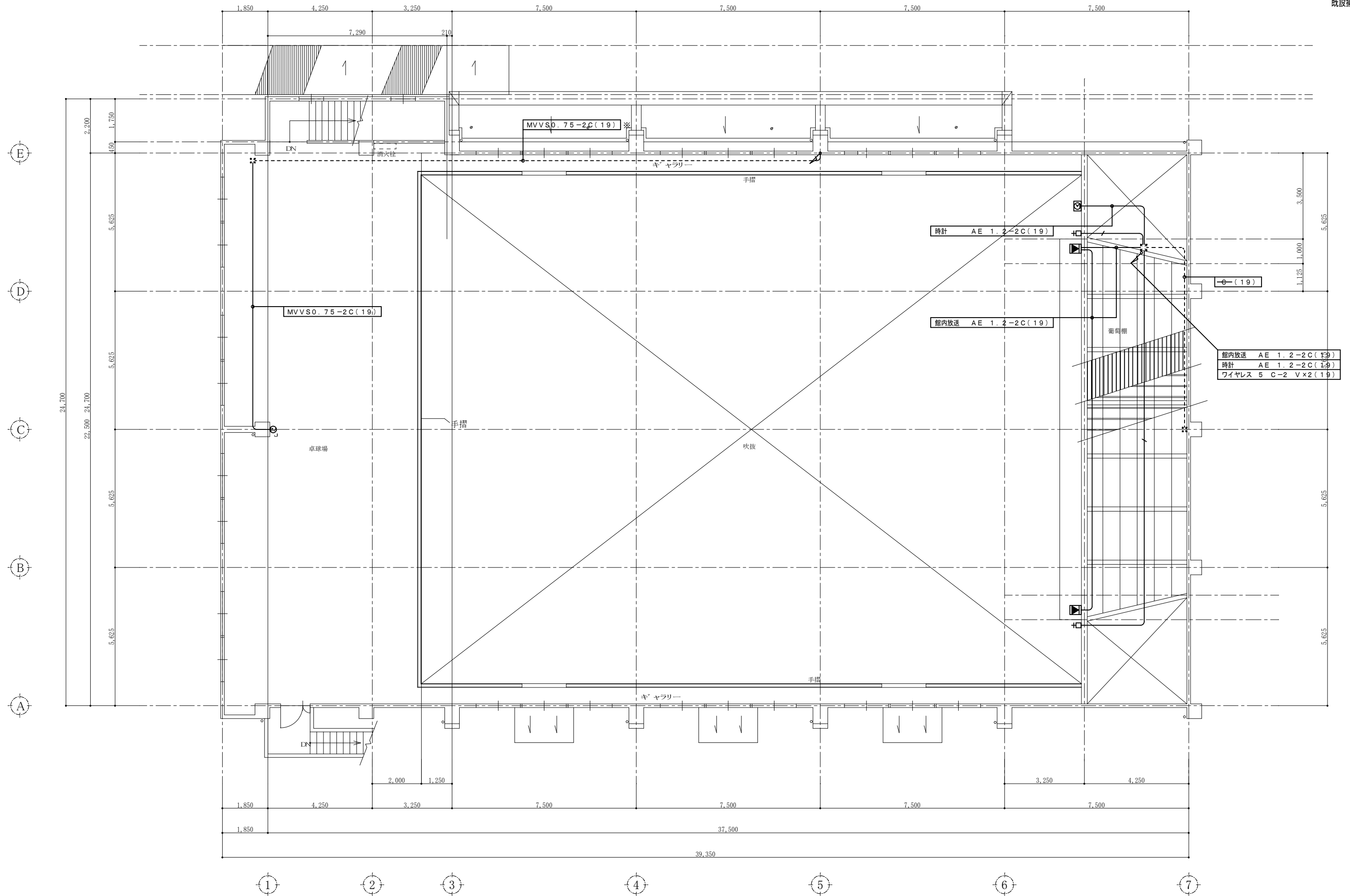
☐P	カバープレート	新金属
⊙	スピーカー-3W×1	壁掛け
⊙	スピーカー-30W×1	壁掛け(アリーナ専用)
⊕	ワイヤレスアンテナ	
⊙J	スピーカージャック	壁付け
⊙J	マイク ジャック	壁付け
⊙J	マイク ジャック	床埋込
⊙	子時計-700φ	

注2. 配線図中太線にて示す露出配管、配線及び、既設器具撤去を行うこと。
インベイ配管は、再利用とする。

---	5C-2V	(19)	露出
---	1V 1.2x2	(19)	"
---	5C-2V	(19)	インベイ
---	1V 1.2x2	(19)	"

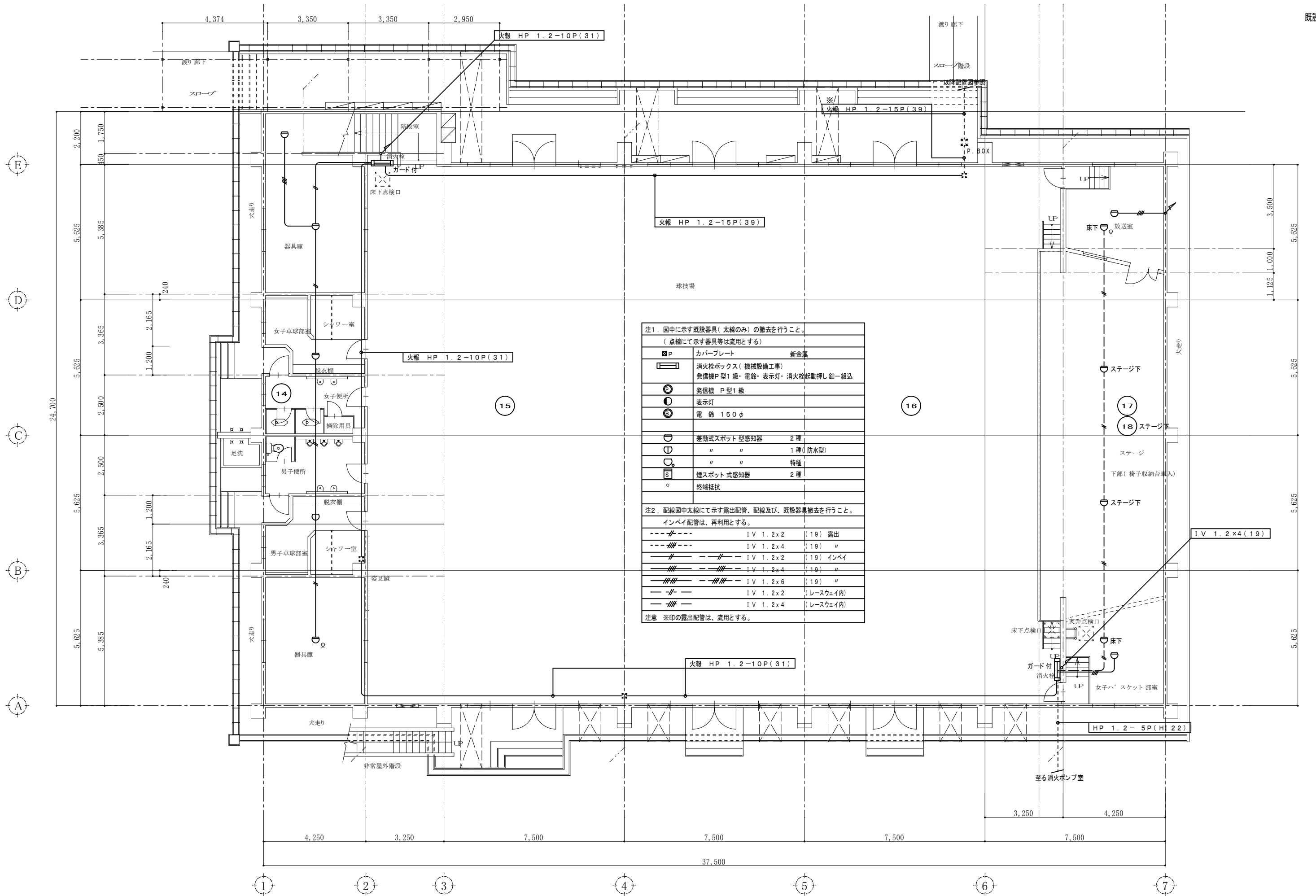
注意 ※印の露出配管は、流用とする。

1階平面図 S=1/100



2階平面図 S=1/100

<p>特記 本図面は原図サイズをA2サイズとし、A3サイズに出力時は71%のサイズとする。</p>	<p>株式会社堀口建築設計 一級建築士 第379482号 一級建築士事務所 三重県知事登録 第1-2227号 堀口達矢</p>	<p>工事名称 南中学校屋内運動場大規模改修工事（電気）</p>	承認	検図	設計	製図	作図年月日 2022.11.	種別
		<p>図面名称 電気設備 弱電設備図【既設撤去図】-2階</p>	縮尺 1/100 (A2) 1/141 (A3)					訂正年月日



注1. 図中に示す既設器具(太線のみ)の撤去を行うこと。
(点線にて示す器具等は流用とする)

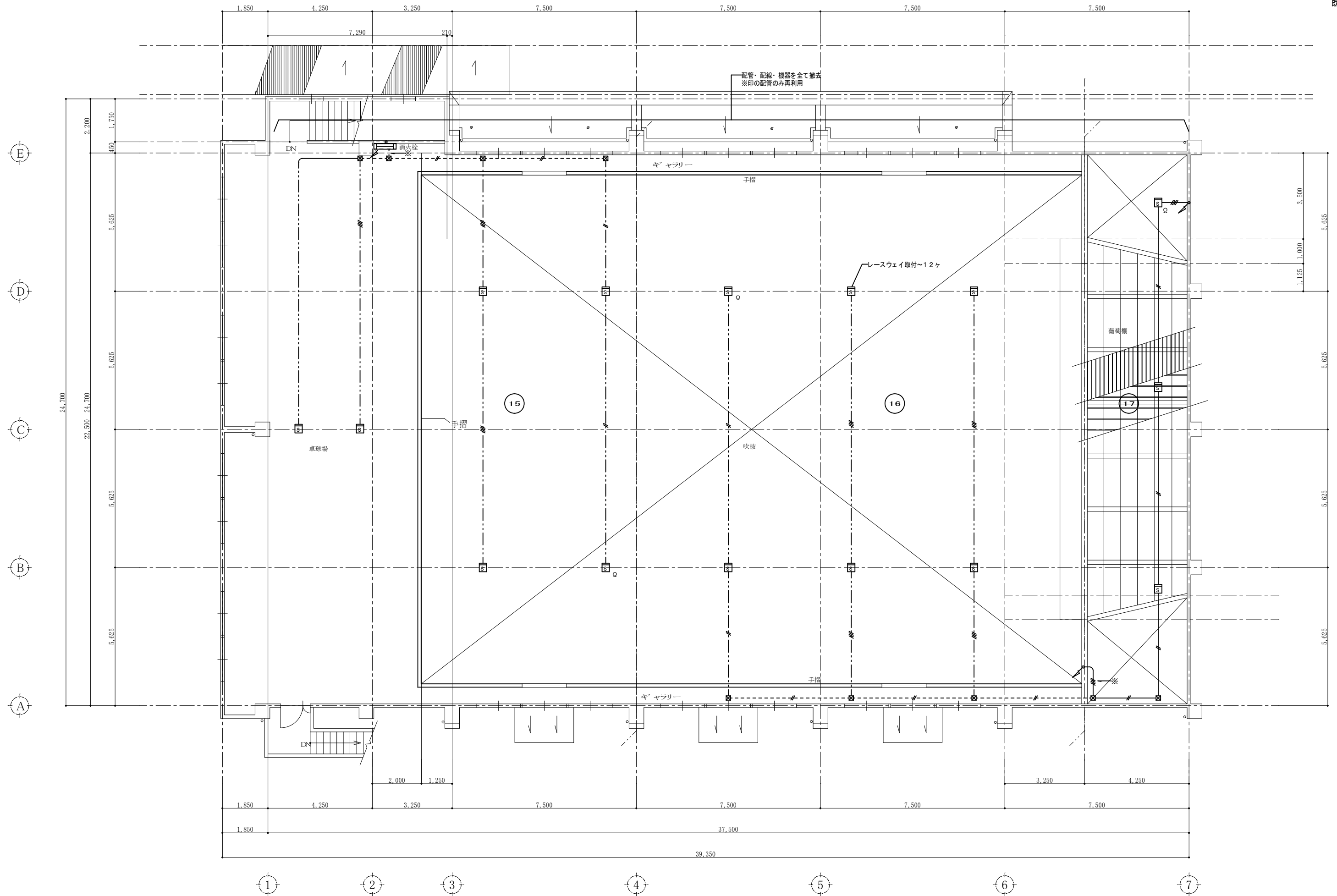
■P	カバープレート	新金属
■	消火栓ボックス(機械設備工事)	
●	発信機P型1級・電鈴・表示灯・消火栓起動押し釦一組込	
◎	発信機 P型1級	
●	表示灯	
◎	電鈴 150φ	
○	差動式スポット型感知器	2種
○	"	1種(防水型)
○	"	特種
□	煙スポット式感知器	2種
○	終端抵抗	

注2. 配線図中太線にて示す露出配管、配線及び、既設器具撤去を行うこと。
インペイ配管は、再利用とする。

---	IV 1.2x2	(19) 露出
---	IV 1.2x4	(19) "
---	IV 1.2x2	(19) インペイ
---	IV 1.2x4	(19) "
---	IV 1.2x6	(19) "
---	IV 1.2x2	(レースウェイ内)
---	IV 1.2x4	(レースウェイ内)

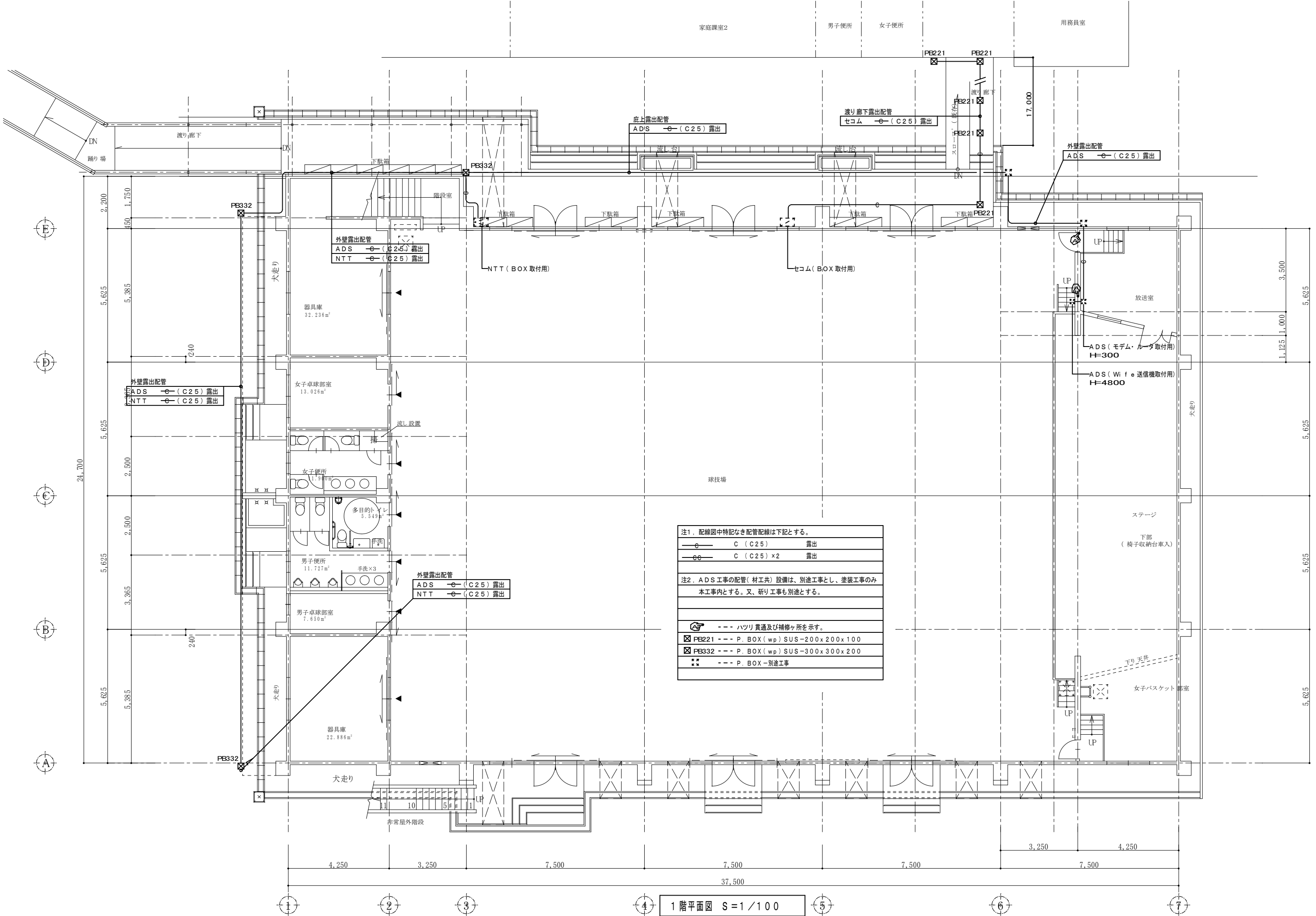
注意 ※印の露出配管は、流用とする。

1階平面図 S=1/100



2階平面図 S=1/100

特記 本図面は原図サイズをA2サイズとし、A3サイズに出力時は71%のサイズとする。	株式会社堀口建築設計 一級建築士事務所 三重県知事登録 第1-2227号	一級建築士 第379482号 堀口達矢	工事名称 南中学校屋内運動場大規模改修工事(電気)	承認 核図 設計 製図	作図年月日 2022.11.	種別
			図面名称 電気設備 自動火災報知設備図【既設撤去図】-2階	縮尺 1/100 (A2) 1/141 (A3)	訂正年月日	図面No. E-28



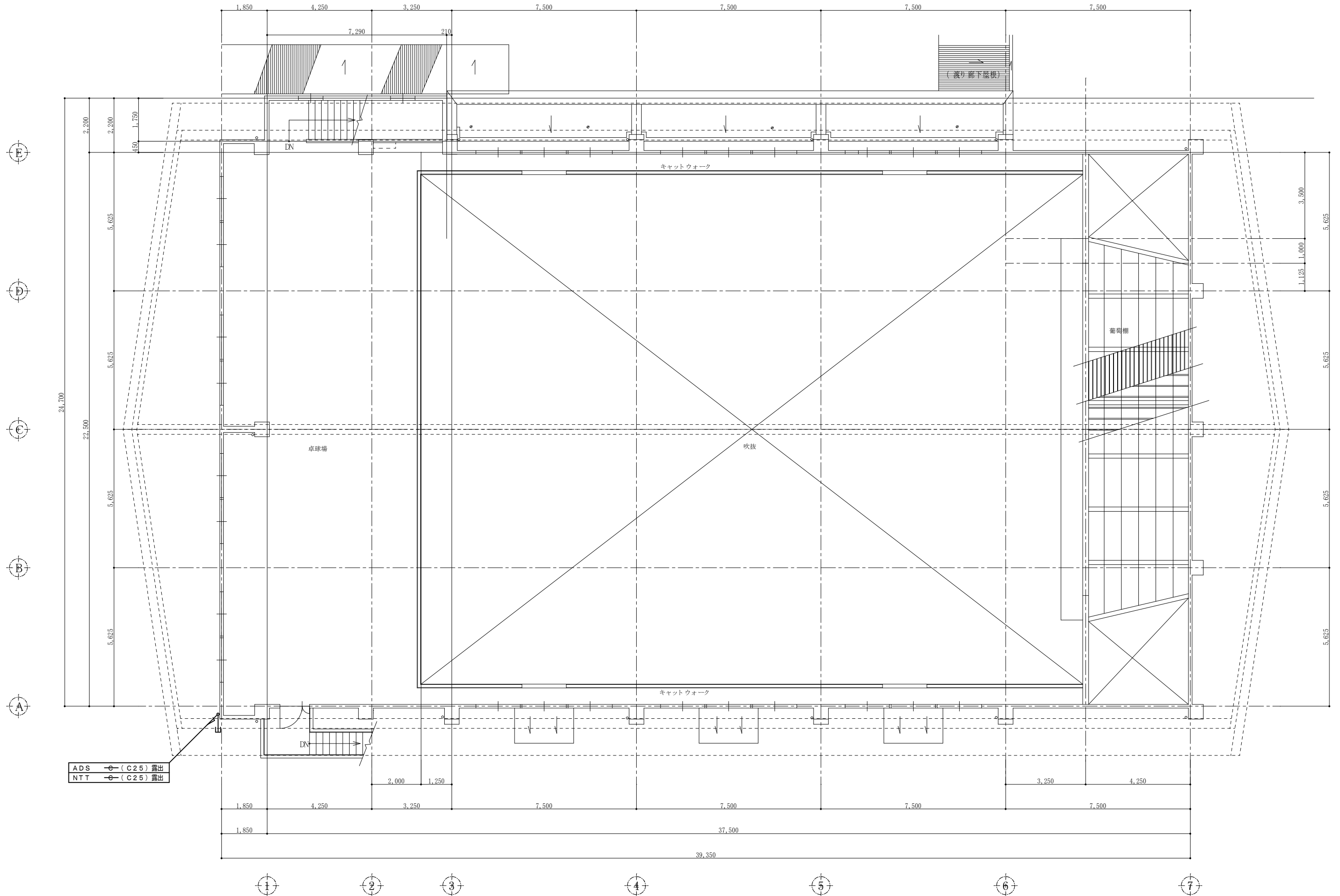
注1. 配線図中特記なき配管配線は下記とする。

○	C (C25)	露出
○○	C (C25) x 2	露出

注2. ADS工事の配管(材工共)設備は、別途工事とし、塗装工事のみ本工事内とする。又、新工事も別途とする。

⚡	---	ハツリ貫通及び補修ヶ所を示す。
☒ PB221	---	P. BOX (wp) SUS-200x200x100
☒ PB332	---	P. BOX (wp) SUS-300x300x200
⚡	---	P. BOX-別途工事

1階平面図 S=1/100



ADS (C25) 露出
 NTT (C25) 露出

2階平面図 S=1/100

特記 本図面は原図サイズをA2サイズとし、A3サイズに出力時は71%のサイズとする。	株式会社堀口建築設計 一級建築士事務所 三重県知事登録 第1-2227号	一級建築士 第379482号 堀口達矢	工事名称 南中学校屋内運動場大規模改修工事(電気)	承認 検図 設計 製図	作図年月日 2022.11. 訂正年月日	種別 図面No. E-30
			図面名称 電気設備 別途工事前用配管設備図【改修後】-2階	縮尺 1/100 (A2) 1/141 (A3)		