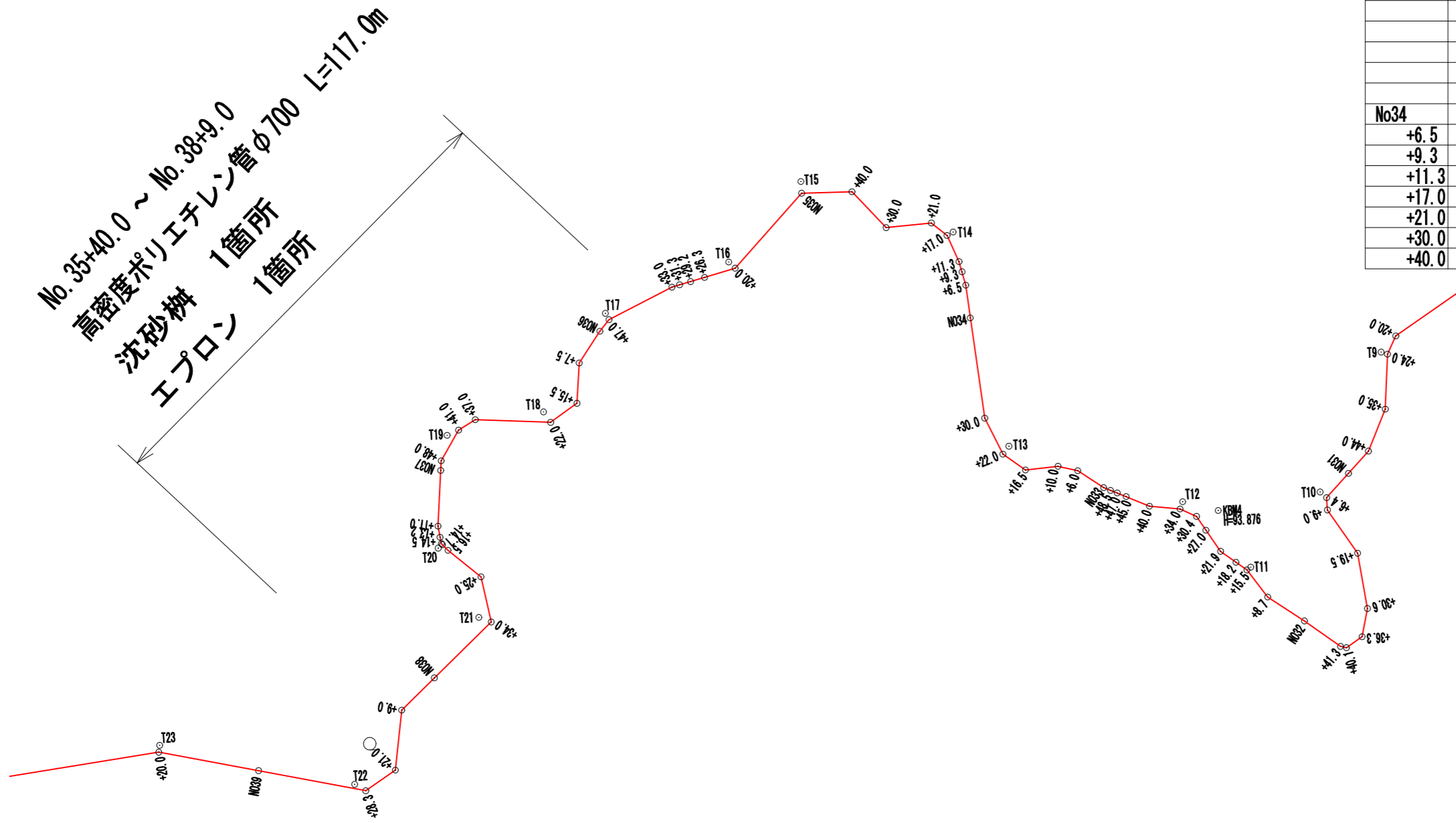


測点座標リスト					
測点	X	Y	測点	X	Y
KBM4	-77.188	-225.455	No35	-10.471	-304.604
KBM5	-105.511	-390.651	+20.0	-24.614	-318.457
			+26.3	-26.157	-324.608
			+29.2	-26.835	-327.388
T10	-74.534	-205.141	+31.3	-27.352	-329.599
T11	-88.695	-219.590	+33.0	-27.741	-331.131
T12	-75.115	-232.392	+47.0	-33.552	-343.884
T13	-62.443	-266.151	No36	-35.728	-345.788
T14	-19.614	-275.061	+7.5	-41.798	-350.189
T15	-8.148	-304.640	+15.5	-49.733	-351.022
T16	-23.338	-319.663	+22.0	-53.240	-356.402
T17	-32.257	-344.531	+37.0	-51.981	-371.262
T18	-51.105	-357.705	+41.0	-53.870	-374.667
T19	-54.787	-376.984	+48.0	-59.761	-378.404
T20	-76.959	-379.835	No37	-61.655	-378.594
T21	-91.032	-372.490	+11.0	-72.624	-379.669
T22	-122.769	-398.655	+13.2	-74.836	-379.381
T23	-113.152	-436.786	+14.5	-76.104	-379.163
			+14.7	-76.326	-378.969
			+16.5	-77.491	-377.931
			+25.0	-83.052	-371.684
			+34.0	-92.056	-370.101
			No38	-102.529	-381.874
No34	-36.740	-272.529	+9.0	-108.584	-388.648
+6.5	-30.239	-273.095	+21.0	-120.357	-390.493
+9.3	-27.563	-273.691	+28.3	-124.147	-396.537
+11.3	-25.514	-274.194	No39	-119.124	-417.500
+17.0	-20.247	-276.301	+20.0	-114.500	-437.026
+21.0	-17.623	-279.271			
+30.0	-18.098	-288.260			
+40.0	-10.691	-294.648			

工事名	新田6期地区 用水施設整備工事(その6)		
施工箇所名	伊賀市 比土 地内		
図面の種類	平面図		
縮尺	S=1:1000	図面番号	1
名 張 市			

測点座標リスト					
測点	X	Y	測点	Y	
KBM4	-77.188	-225.455	No35	-10.471	-304.604
KBM5	-105.511	-390.651	+20.0	-24.614	-318.457
			+26.3	-26.157	-324.608
			+29.2	-26.835	-327.388
T10	-74.534	-205.141	+31.3	-27.352	-329.599
T11	-88.695	-219.590	+33.0	-27.741	-331.131
T12	-75.115	-232.392	+47.0	-33.552	-343.884
T13	-62.443	-266.151	No36	-35.728	-345.788
T14	-19.614	-275.061	+7.5	-41.798	-350.189
T15	-8.148	-304.640	+15.5	-49.733	-351.022
T16	-23.338	-319.663	+22.0	-53.240	-356.402
T17	-32.257	-344.531	+37.0	-51.981	-371.262
T18	-51.105	-357.705	+41.0	-53.870	-374.667
T19	-54.787	-376.984	+48.0	-59.761	-378.404
T20	-76.959	-379.835	No37	-61.655	-378.594
T21	-91.032	-372.490	+11.0	-72.624	-379.669
T22	-122.769	-398.655	+13.2	-74.836	-379.381
T23	-113.152	-436.786	+14.5	-76.104	-379.163
			+14.7	-76.326	-378.969
			+16.5	-77.491	-377.931
			+25.0	-83.052	-371.684
			+34.0	-92.056	-370.101
			No38	-102.529	-381.874
No34	-36.740	-272.529	+9.0	-108.584	-388.648
+6.5	-30.239	-273.095	+21.0	-120.357	-390.493
+9.3	-27.563	-273.691	+28.3	-124.147	-396.537
+11.3	-25.514	-274.194	No39	-119.124	-417.500
+17.0	-20.247	-276.301	+20.0	-114.500	-437.026
+21.0	-17.623	-279.271			
+30.0	-18.098	-288.260			
+40.0	-10.691	-294.648			

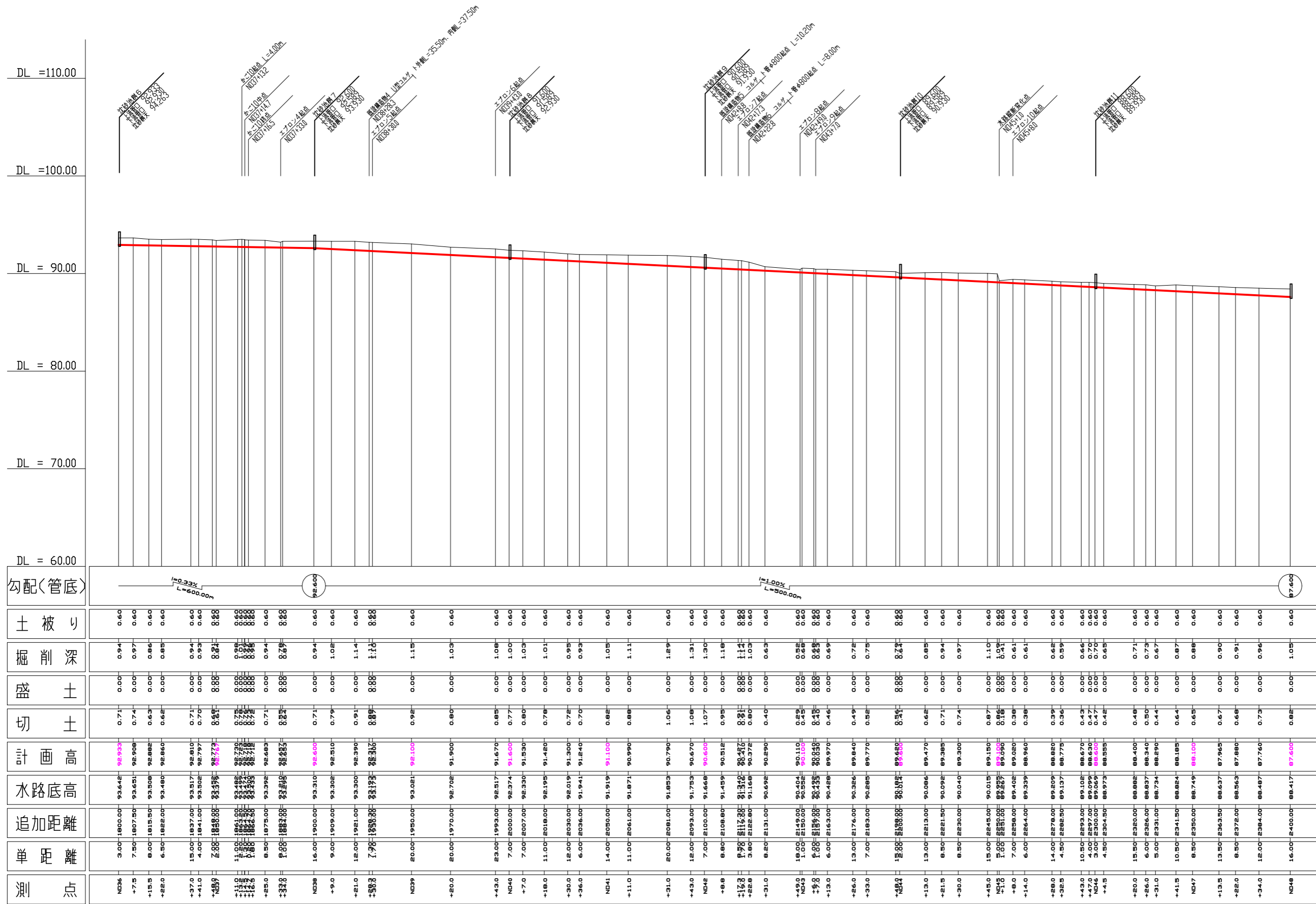


工事名	新田6期地区 用水施設整備工事(その6)		
施工箇所名	伊賀市 比土 地内		
図面の種類	平面図		
縮尺	S=1:1000	図面番号	2
名 張 市			



縦断面図

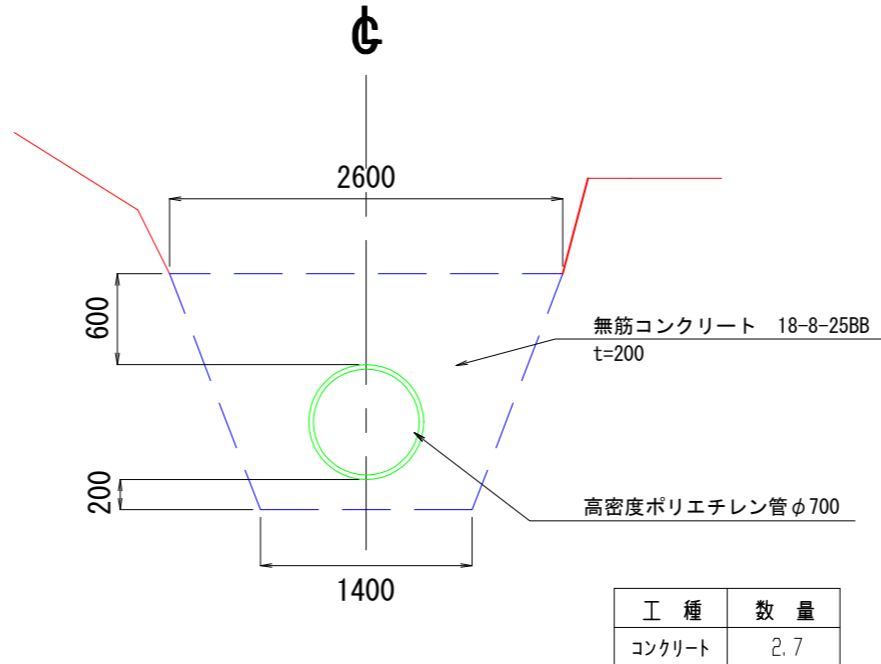
本工事施工区間



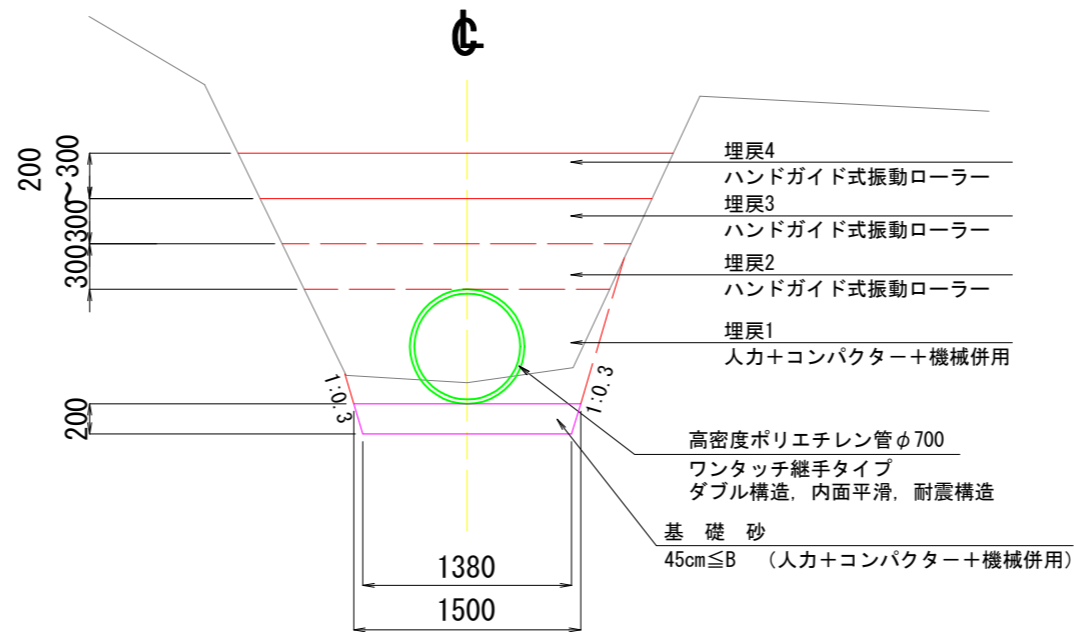
工事名	新田6期地区 用水施設整備工事		
施工箇所名	伊賀市 比士 地内		
図面の種類	縦断面図 その2		
縮尺	H=1/1000 V=1/200	図面番号	4
名張市			

横断面図  
S=1/100

既設接続部断面図  
S=1/50



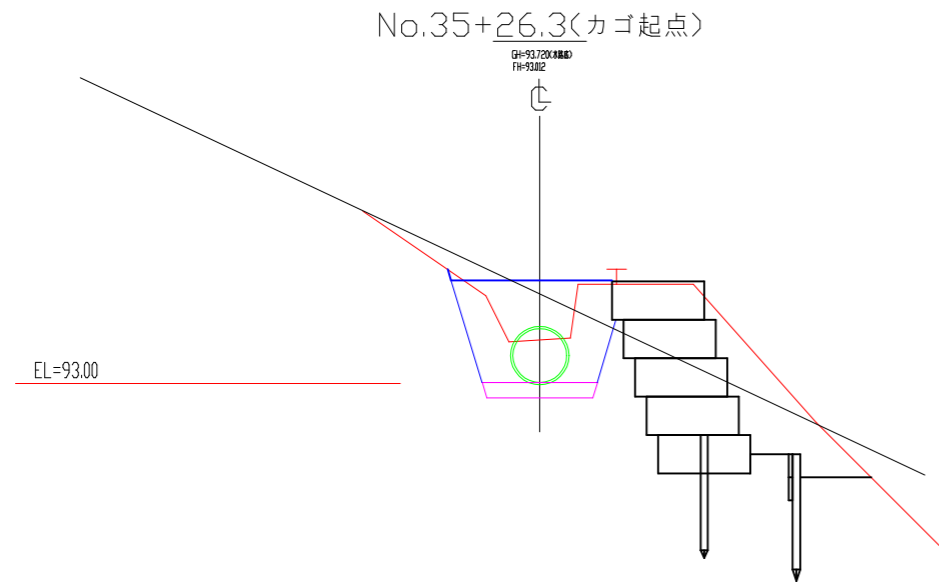
標準断面図  
S=1/50



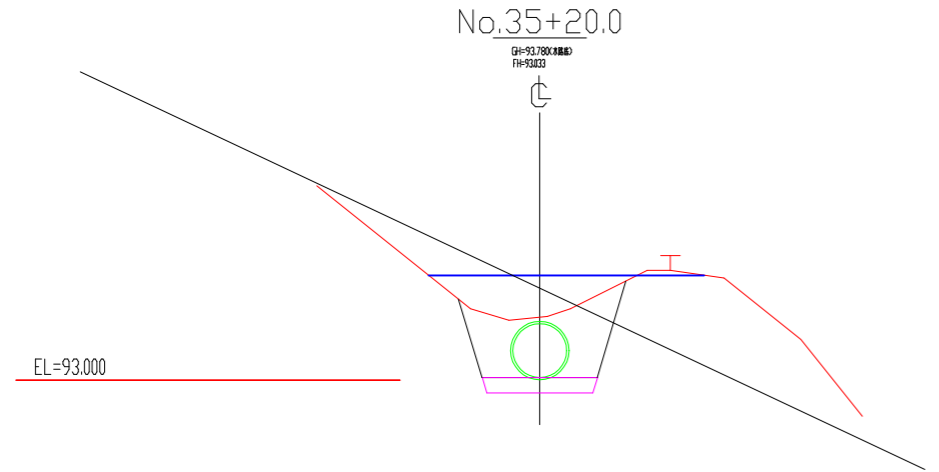
工事名	新田6期地区 用水施設整備工事(その6)		
施工箇所名	伊賀市 比土 地内		
図面の種類	標準断面図		
縮尺	図示	図面番号	5
名 張 市			

# 横断面図

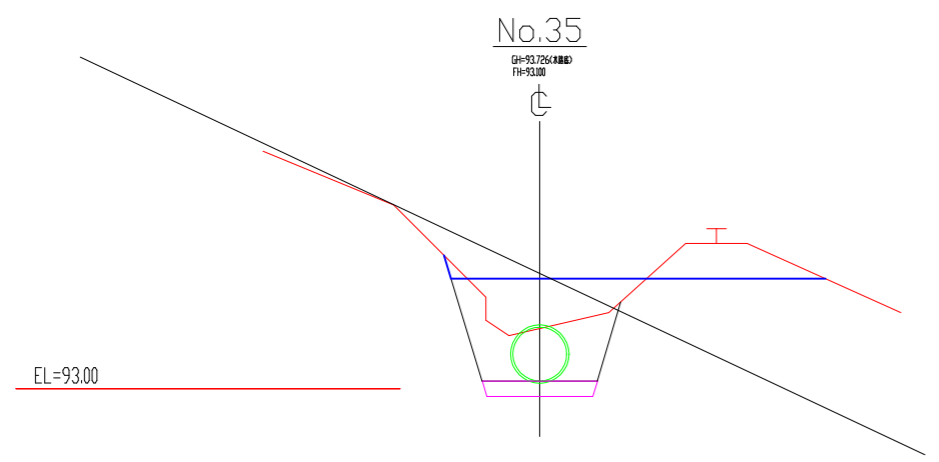
S=1/100



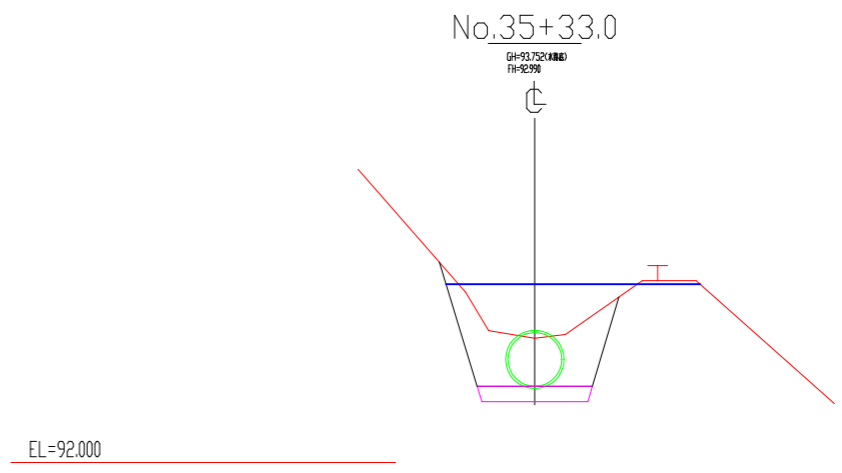
工種	数量
掘削	0.7
床掘	1.2
埋戻	0.5
盛土	1.5
切土法面整正	0.15
盛土法面整正	0.00
砂基礎	0.29



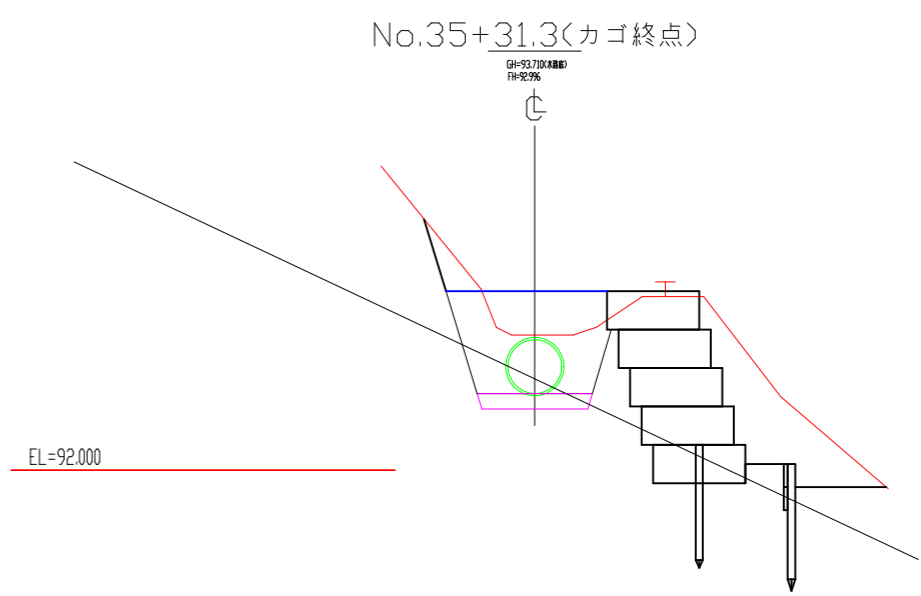
工種	数量
掘削	0.3
床掘	1.6
埋戻	0.8
盛土	1.3
切土法面整正	0.00
盛土法面整正	0.00
砂基礎	0.29



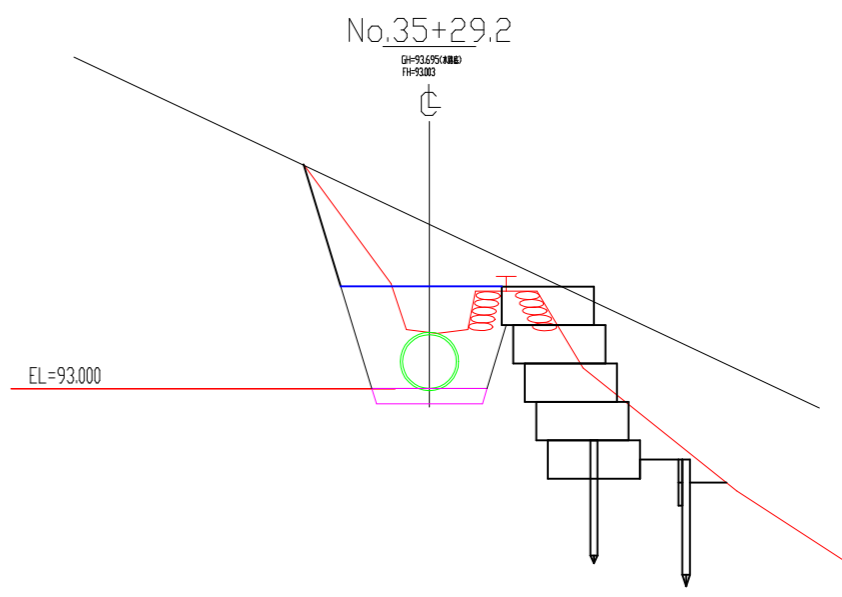
工種	数量
掘削	1.2
床掘	1.3
埋戻	0.6
盛土	1.5
切土法面整正	0.32
盛土法面整正	0.00
砂基礎	0.29



工種	数量
掘削	0.5
床掘	1.3
埋戻	0.6
盛土	1.5
切土法面整正	0.30
盛土法面整正	0.00
砂基礎	0.29



工種	数量
掘削	0.6
床掘	1.6
埋戻	0.9
盛土	1.2
切土法面整正	0.80
盛土法面整正	0.00
砂基礎	0.29

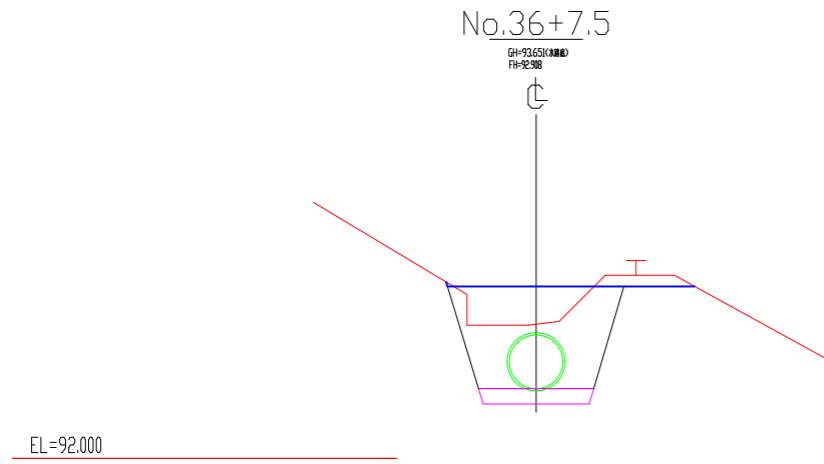


工種	数量
掘削	1.2
床掘	1.5
埋戻	0.8
盛土	1.2
切土法面整正	1.70
盛土法面整正	0.00
砂基礎	0.29

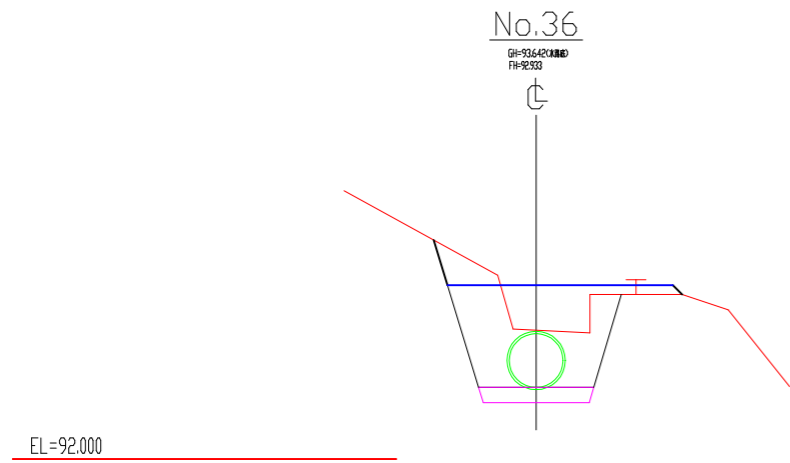
工事名	新田6期地区 用水施設整備工事(その6)		
施工箇所名	伊賀市 比士 地内		
図面の種類	横断面図 その1		
縮尺	1:100	図面番号	6
名 張 市			

# 横断面図

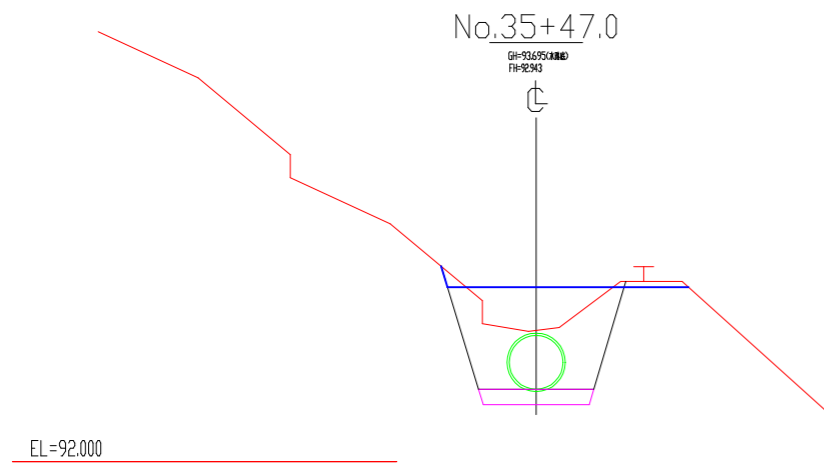
S=1/100



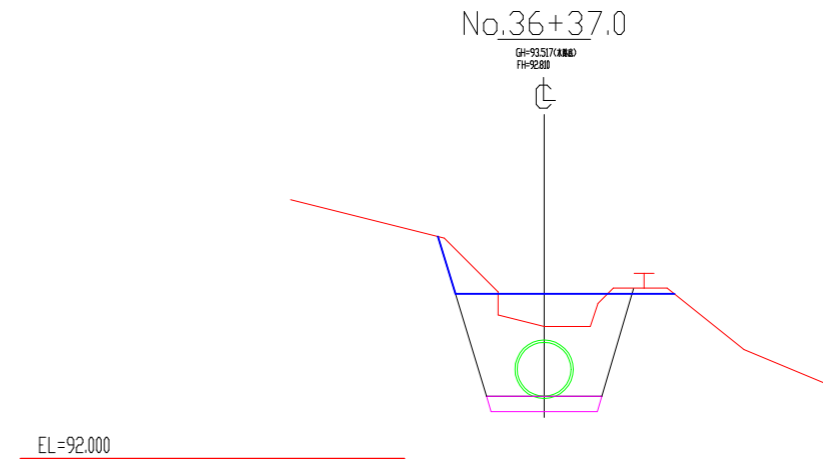
工種	数量
掘削	0.5
床掘	1.7
埋戻	1.0
盛土	1.1
切土法面整正	0.06
盛土法面整正	0.00
砂基礎	0.29



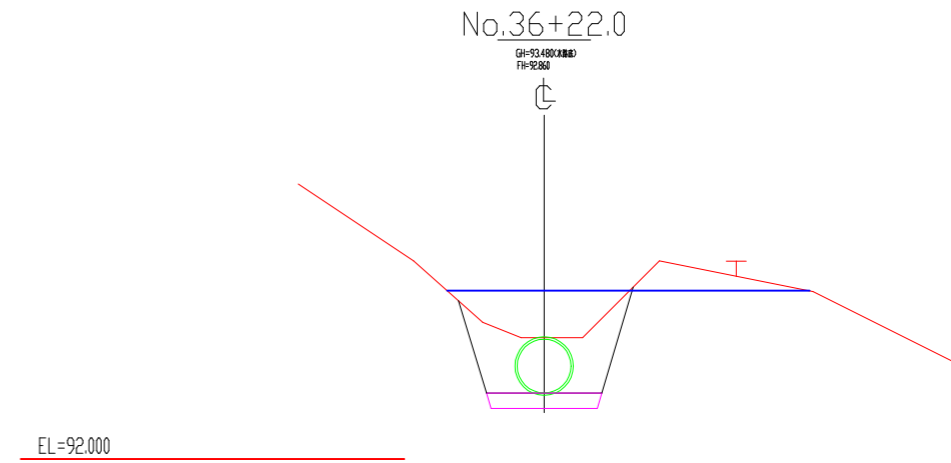
工種	数量
掘削	0.9
床掘	1.5
埋戻	0.8
盛土	1.4
切土法面整正	0.62
盛土法面整正	0.17
砂基礎	0.29



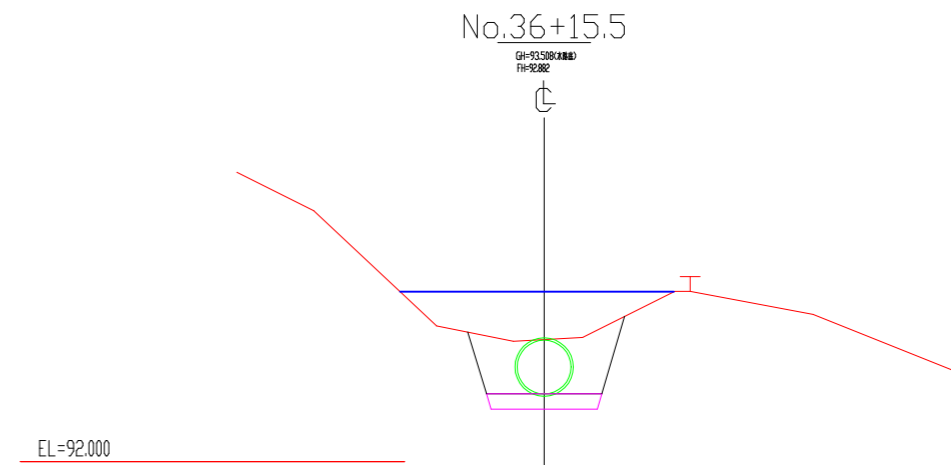
工種	数量
掘削	0.6
床掘	1.6
埋戻	0.9
盛土	1.2
切土法面整正	0.28
盛土法面整正	0.00
砂基礎	0.29



工種	数量
掘削	0.7
床掘	1.9
埋戻	1.2
盛土	0.9
切土法面整正	0.78
盛土法面整正	0.00
砂基礎	0.29



工種	数量
掘削	0.7
床掘	1.5
埋戻	0.8
盛土	1.3
切土法面整正	0.00
盛土法面整正	0.00
砂基礎	0.29

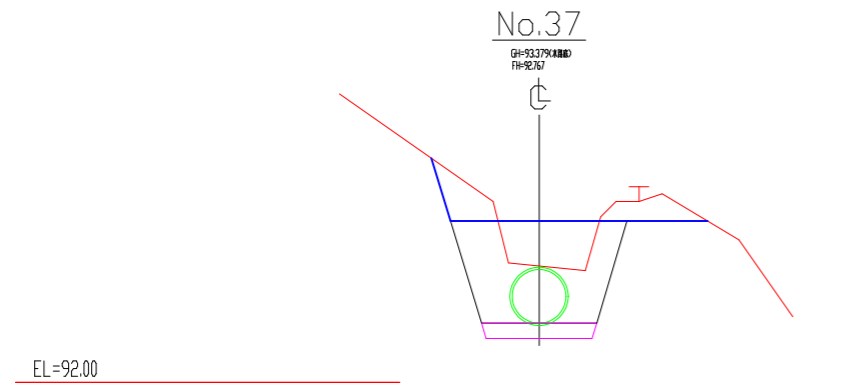


工種	数量
掘削	0.1
床掘	1.5
埋戻	0.7
盛土	1.7
切土法面整正	0.00
盛土法面整正	0.00
砂基礎	0.29

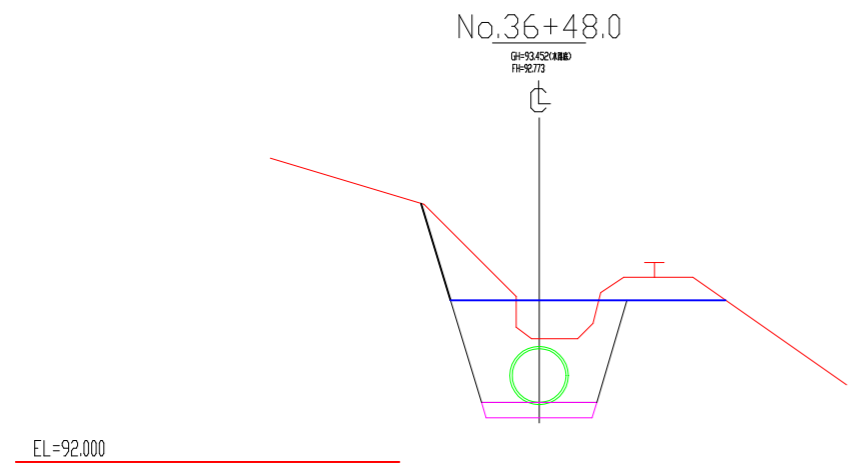
工事名	新田6期地区 用水施設整備工事(その6)		
施工箇所名	伊賀市 比土 地内		
図面の種類	横断面図 その2		
縮尺	1:100	図面番号	7
名 張 市			

# 横断面図

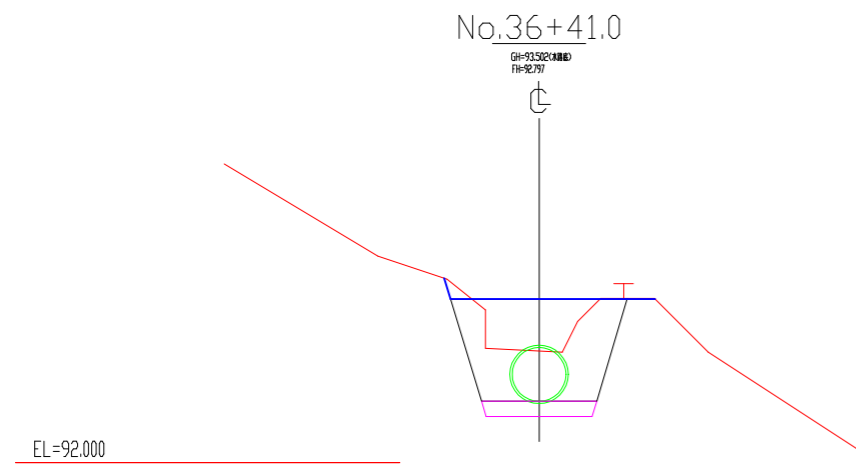
S=1/100



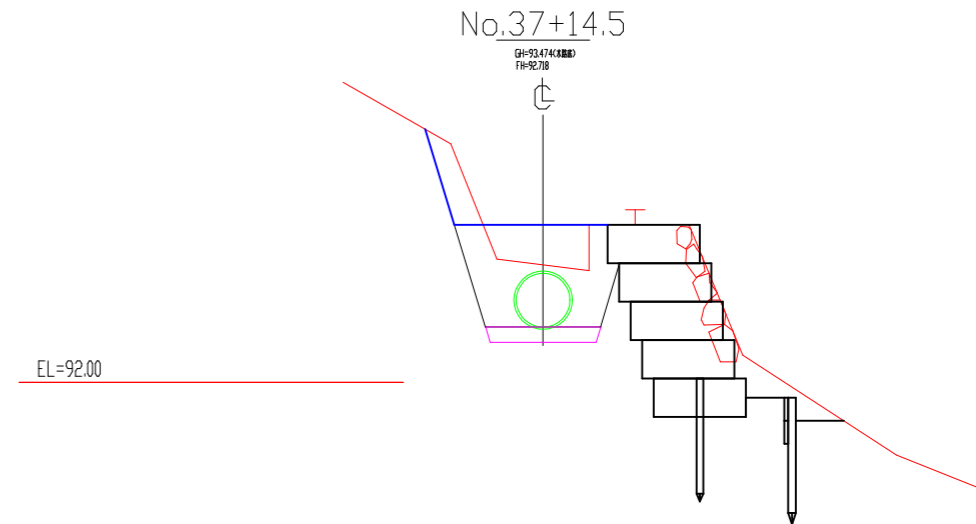
工種	数量
掘削	1.3
床掘	1.5
埋戻	0.7
盛土	1.3
切土法面整正	0.85
盛土法面整正	0.00
砂基礎	0.29



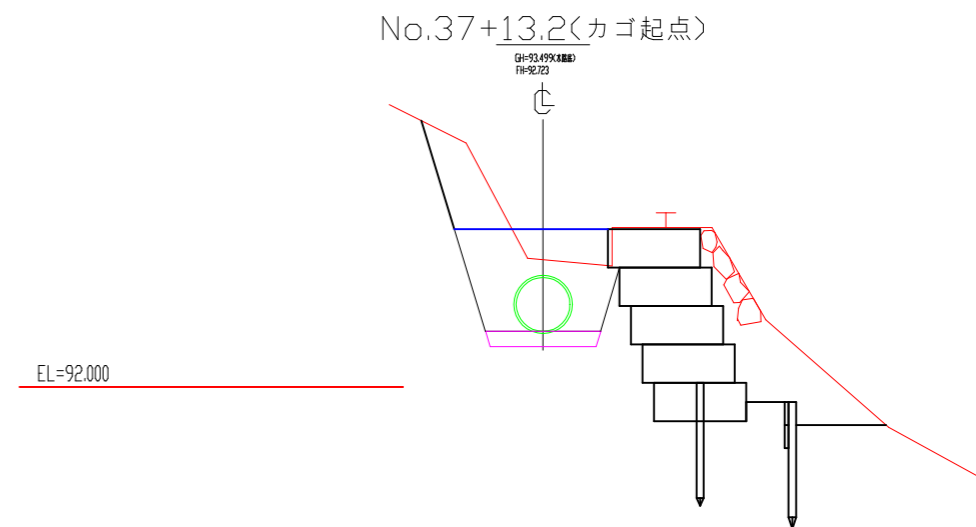
工種	数量
掘削	1.6
床掘	1.7
埋戻	1.0
盛土	1.1
切土法面整正	1.32
盛土法面整正	0.00
砂基礎	0.29



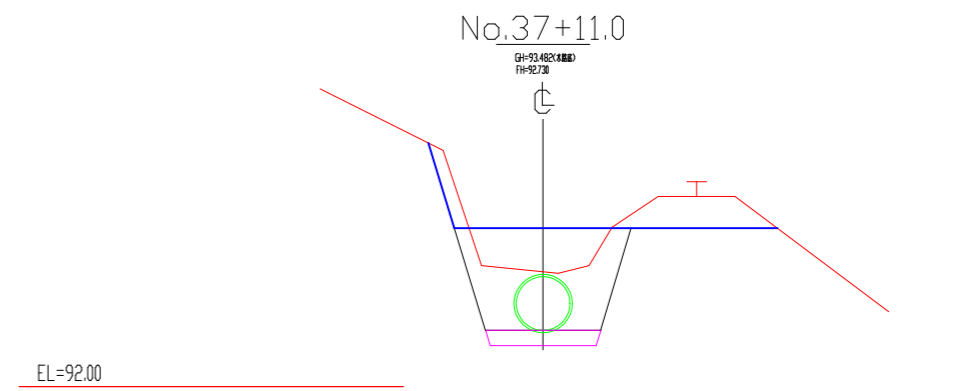
工種	数量
掘削	0.7
床掘	1.4
埋戻	0.7
盛土	1.4
切土法面整正	0.28
盛土法面整正	0.00
砂基礎	0.29



工種	数量
掘削	0.9
床掘	1.6
埋戻	0.8
盛土	1.2
切土法面整正	1.30
盛土法面整正	0.00
砂基礎	0.29



工種	数量
掘削	1.2
床掘	1.8
埋戻	1.0
盛土	0.9
切土法面整正	1.48
盛土法面整正	0.00
砂基礎	0.29



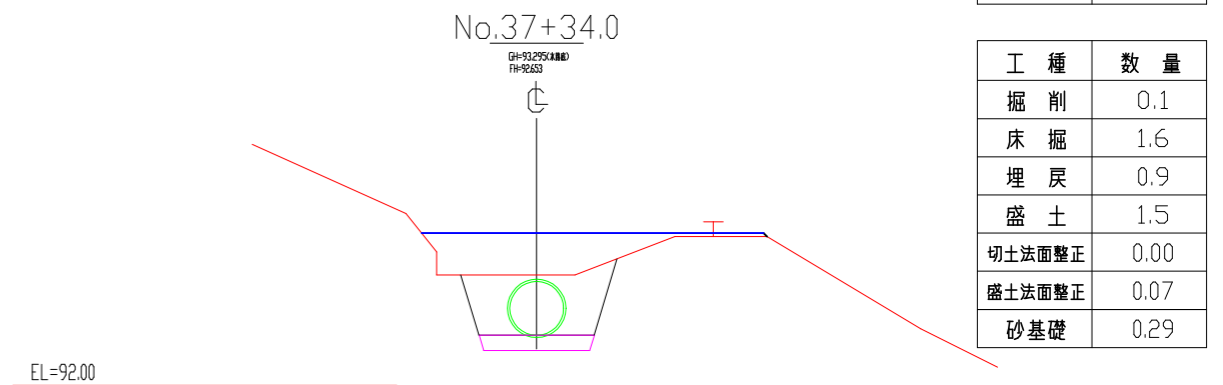
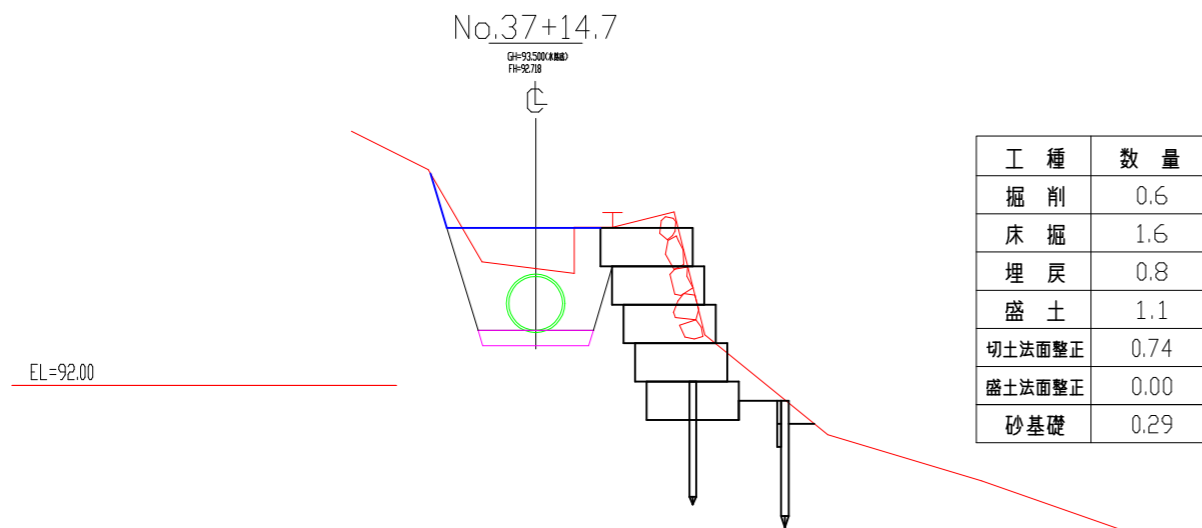
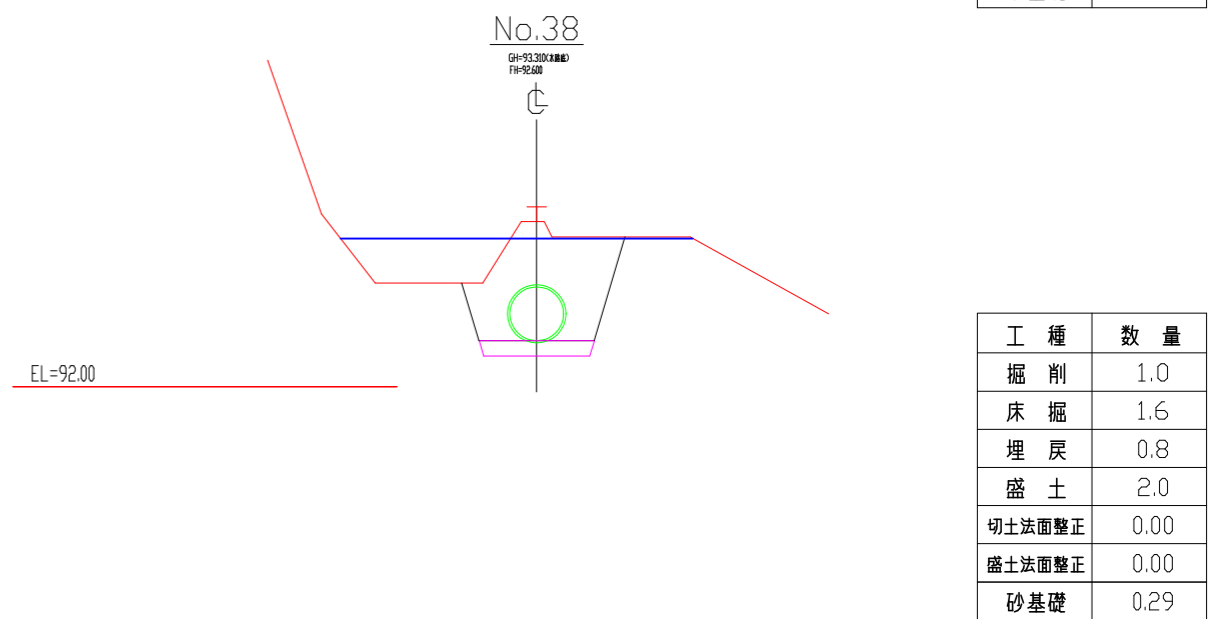
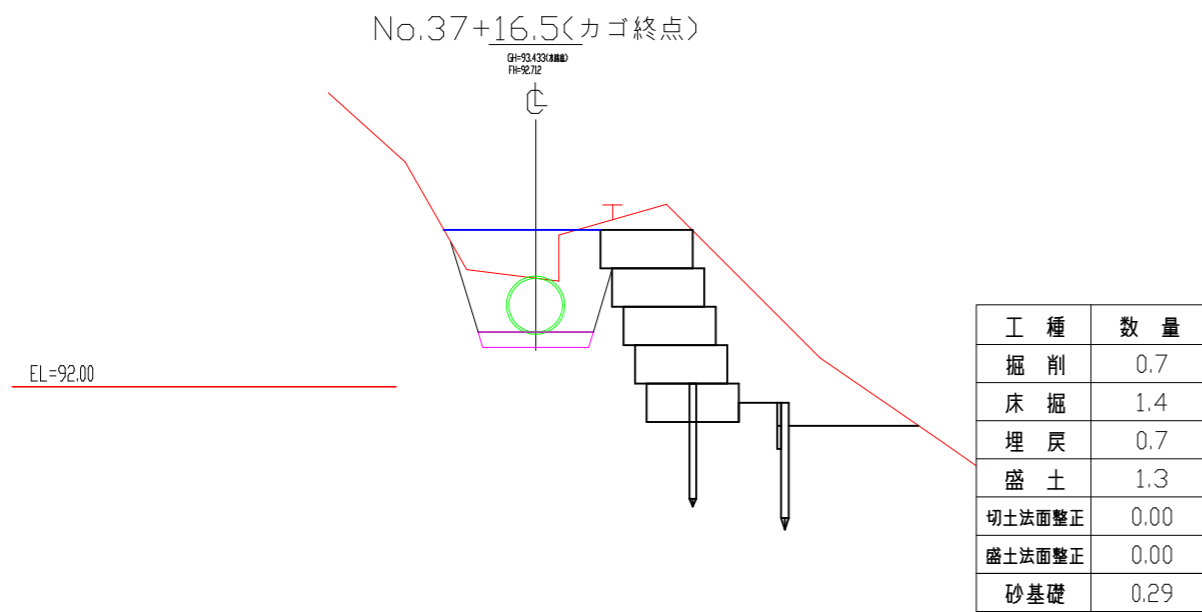
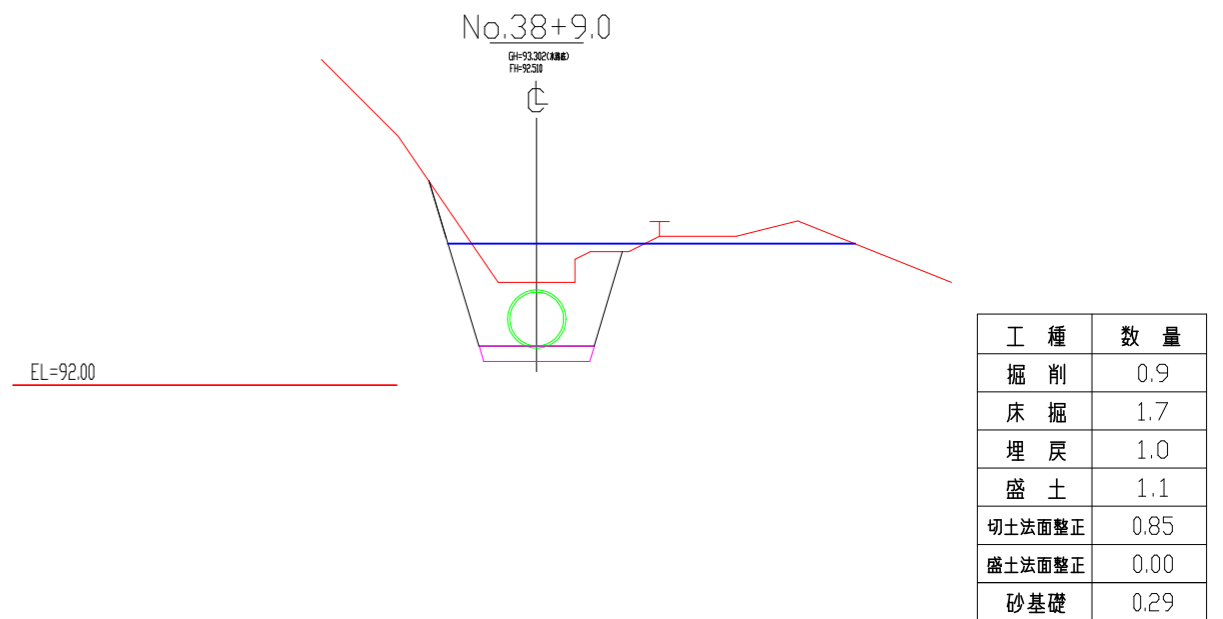
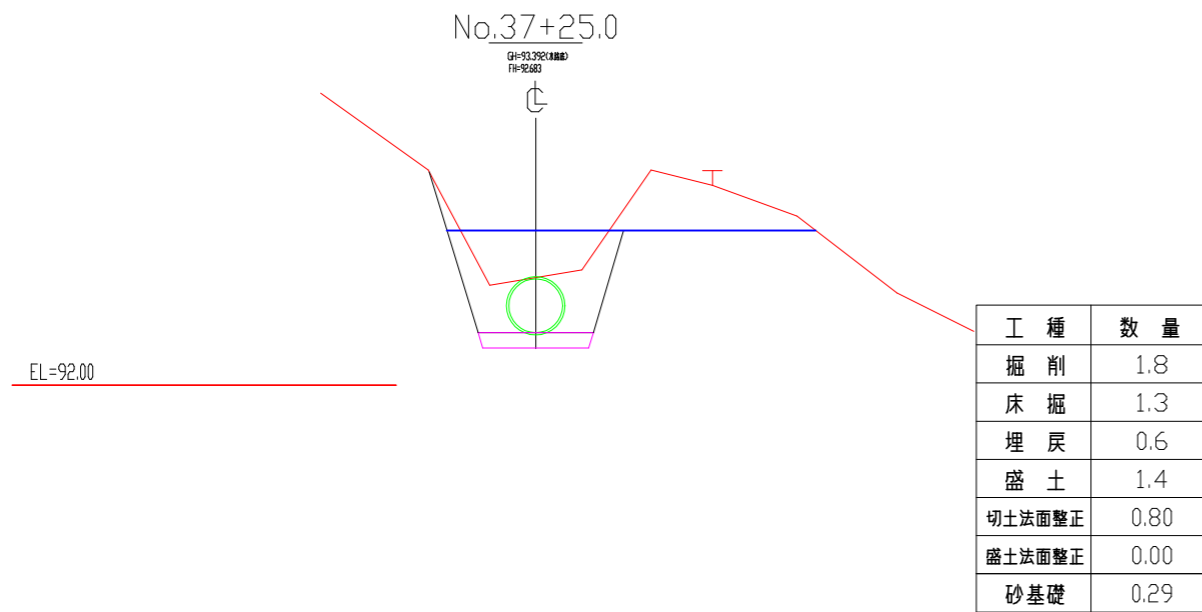
工種	数量
掘削	1.2
床掘	1.6
埋戻	0.8
盛土	1.3
切土法面整正	1.16
盛土法面整正	0.00
砂基礎	0.29

工事名	新田6期地区 用水施設整備工事<その6>		
施工箇所名	伊賀市 比土 地内		
図面の種類	横断面図 その3		
縮尺	1:100	図面番号	8
名 張 市			



# 横断面図

S=1/100

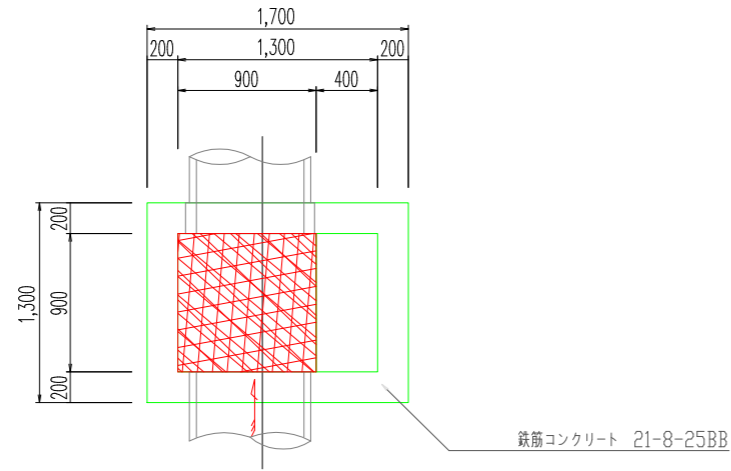


工事名	新田6期地区 用水施設整備工事(その6)		
施工箇所名	伊賀市 比土 地内		
図面の種類	横断面図 その4		
縮尺	1:100	図面番号	9
名 張 市			

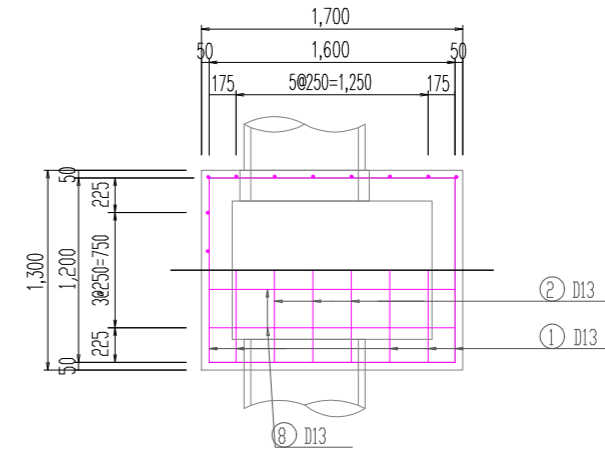
# 沈砂池柵標準構造図

S-1/50

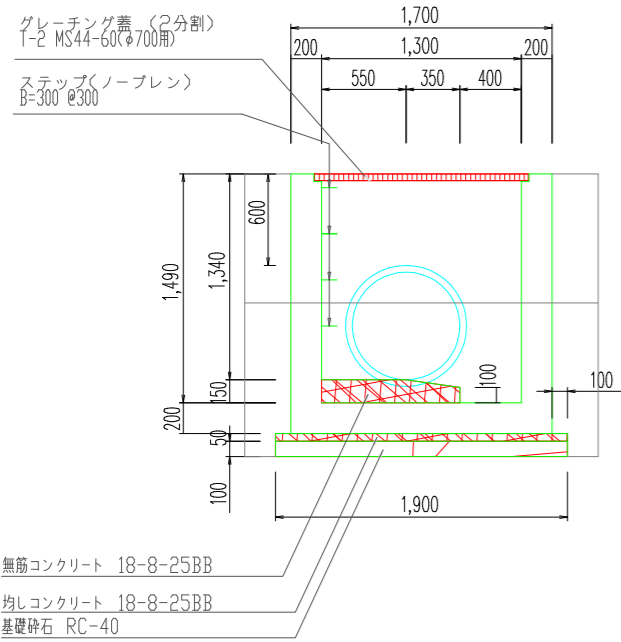
沈砂池柵構造図  
平面図



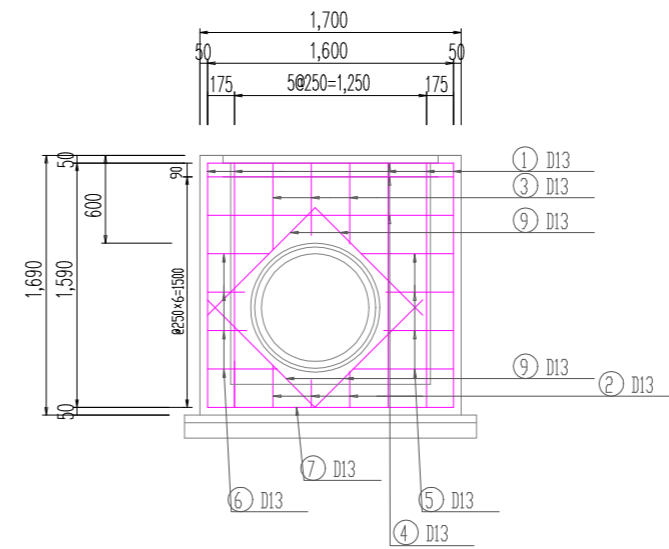
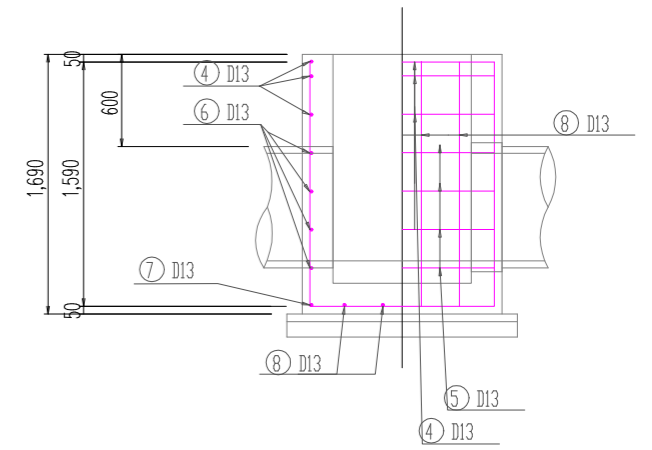
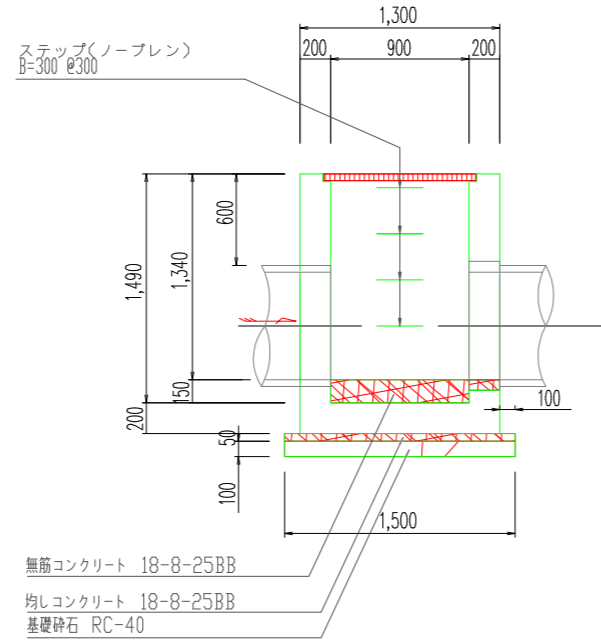
沈砂池配筋図  
平面図



側面図



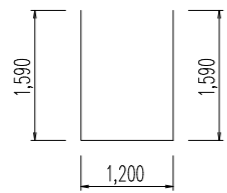
断面図



工事名	新田6期地区 用水施設整備工事(その6)		
施工箇所名	伊賀市 比土 地内		
図面の種類	沈砂柵工法図		
縮尺	1:50	図面番号	10
名 張 市			

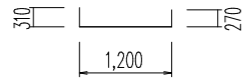
# 鉄筋加工図

① D13 L=4,380 n=5

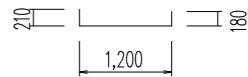


② D13 各種(1~3)  
図面左から

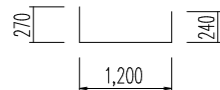
(1)L=1,780 n=1



(2)L=1,590 n=1



(3)L=1,710 n=1



③ D13 各種(1~3)  
図面上左から

(1)L=600 n=1



(2)L=500 n=1



(3)L=560 n=1



④ D13 各種(4~6)  
図面下左から

(4)L=570 n=1



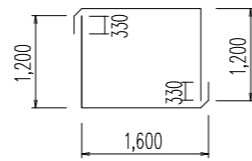
(5)L=470 n=1



(6)L=530 n=1

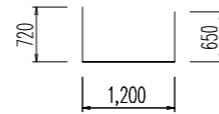


④ D13 L=6,260 n=3

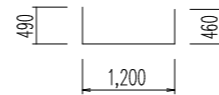


⑤ D13 各種(1~2)

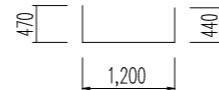
(1)L=2,570 n=1



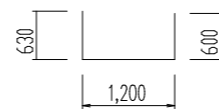
(2)L=2,150 n=1



(3)L=2,110 n=1

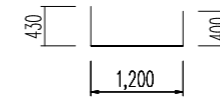


(4)L=2,430 n=1

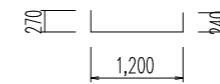


⑥ D13 各種(1~2)

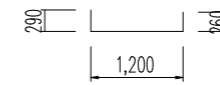
(1)L=2,030 n=1



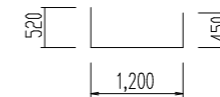
(2)L=1,710 n=1



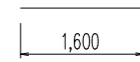
(3)L=1,750 n=1



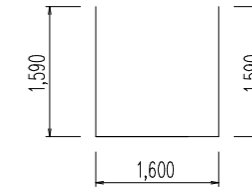
(2)L=2,170 n=1



⑦ D13 L=1,600 n=2



⑧ D13 L=4,780 n=4



⑨ D13 L=990 n=8

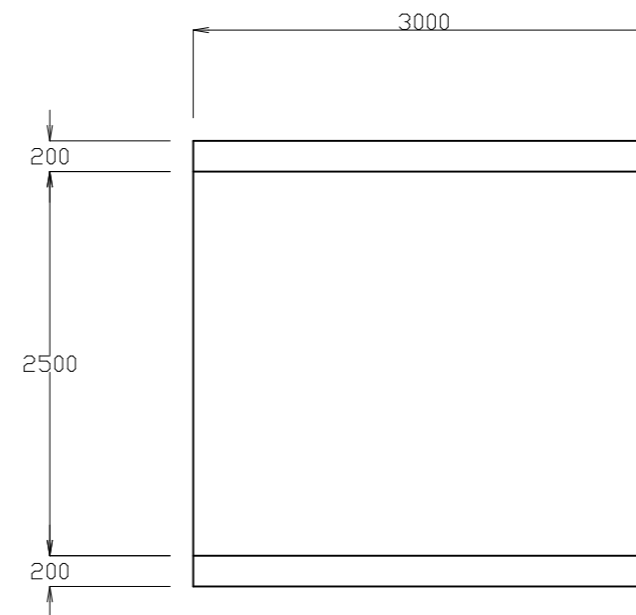
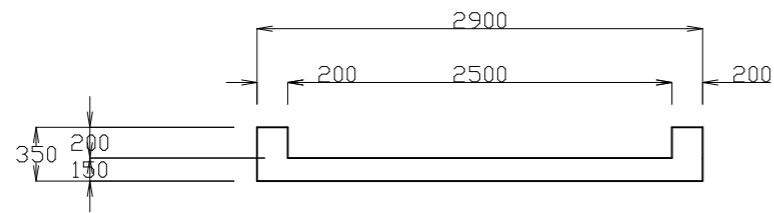


工事名	新田6期地区 用水施設整備工事(その6)		
施工箇所名	伊賀市 比土 地内		
図面の種類	沈砂機工法図		
縮尺	不同	図面番号	11
名 張 市			

附帯工工法図

エプロン設置工  
S=1/50

標準図



数量表 1.0箇所当り

種類	規格	単位	数量
生コンクリート	18-8-25BB	m <sup>3</sup>	1.55
型枠		m <sup>2</sup>	4.33

\*エプロン設置、形状については、監督員と協議し施工する

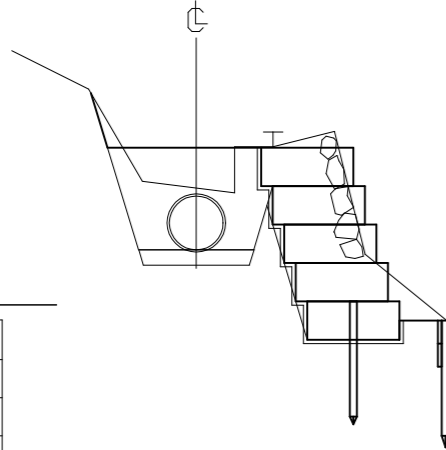
工事名	新田6期地区 用水施設整備工事(その6)		
施工箇所名	伊賀市 比土 地内		
図面の種類	附帯工工法図		
縮尺	1:50	図面番号	12
名 張 市			

# 横断面図

S=1/100

No.37+14.7

GH-93502(AM) FH-9278

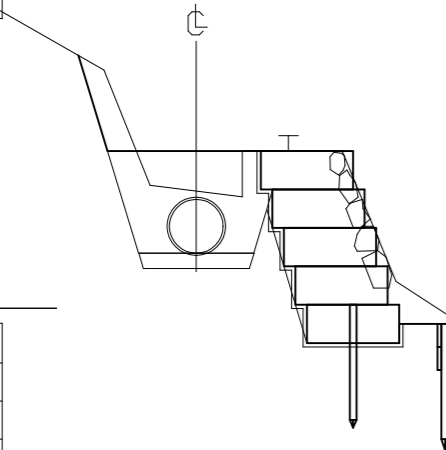


EL=92.00

工種	数量
掘削	0.6
床掘	2.5
埋戻	0.0
盛土	0.0
切土法面整正	0.00
盛土法面整正	0.00

No.37+14.5

GH-93474(AM) FH-9278

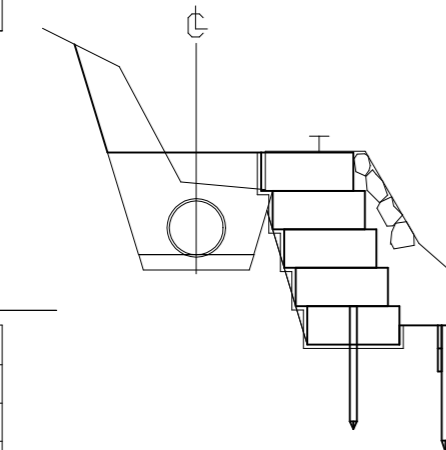


EL=92.00

工種	数量
掘削	0.7
床掘	2.9
埋戻	0.0
盛土	0.0
切土法面整正	0.00
盛土法面整正	0.00

No.37+13.2(カゴ起点)

GH-93499(AM) FH-9273



EL=92.000

工種	数量
掘削	0.7
床掘	4.3
埋戻	0.0
盛土	0.0
切土法面整正	0.00
盛土法面整正	0.00

EL=92.000

工種	数量
掘削	1.0
床掘	4.6
埋戻	0.0
盛土	0.0
切土法面整正	0.00
盛土法面整正	0.00

# カゴ枠工工法図

S=1/50

用水管  
高密度ポリエチレン管(φ700)

カゴ枠工  
高さ50cm・φ13・網目100×100・割栗石15~20cm  
吸出し防止材 厚さt=10

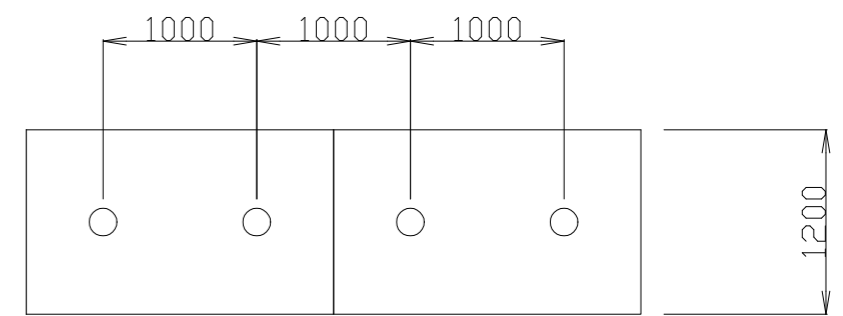
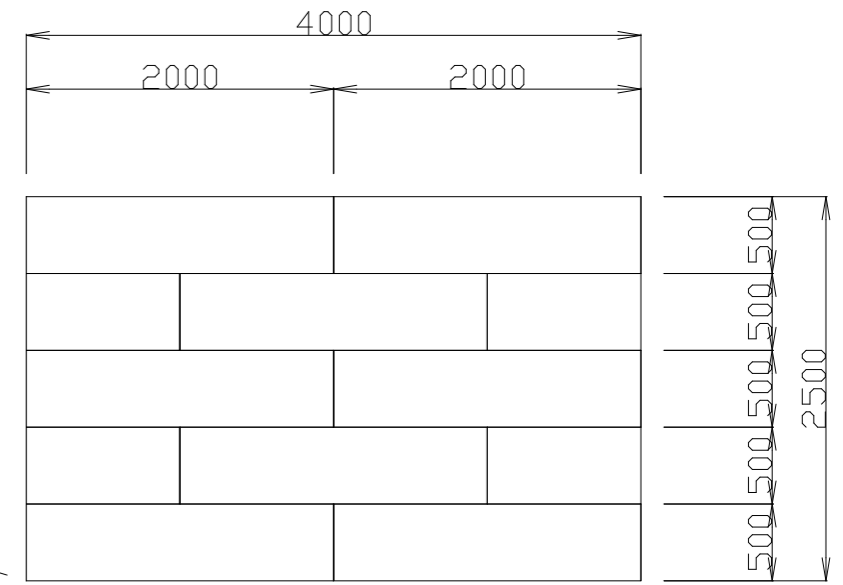
止杭工  
松杭(φ90×1,500)@1,000

コンクリート柵板  
H=300・L=1,500・t=50

コンクリート杭  
φ100・L=1,500

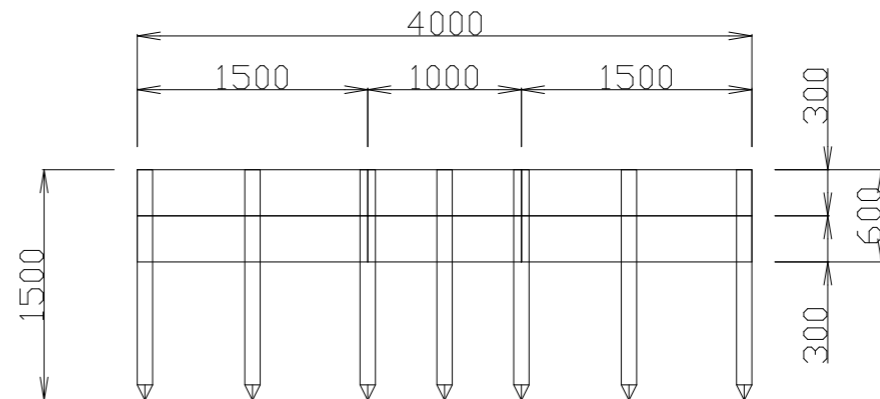
# カゴ枠工 割図・止杭位置図

S=1/50



# 柵板工工法図

S=1/50



工事名	新田6期地区 用水施設整備工事(その6)		
施工箇所名	伊賀市 比土 地内		
図面の種類	カゴ枠工 工法図(カゴ枠工10)		
縮尺	1:100	図面番号	13
名 張 市			