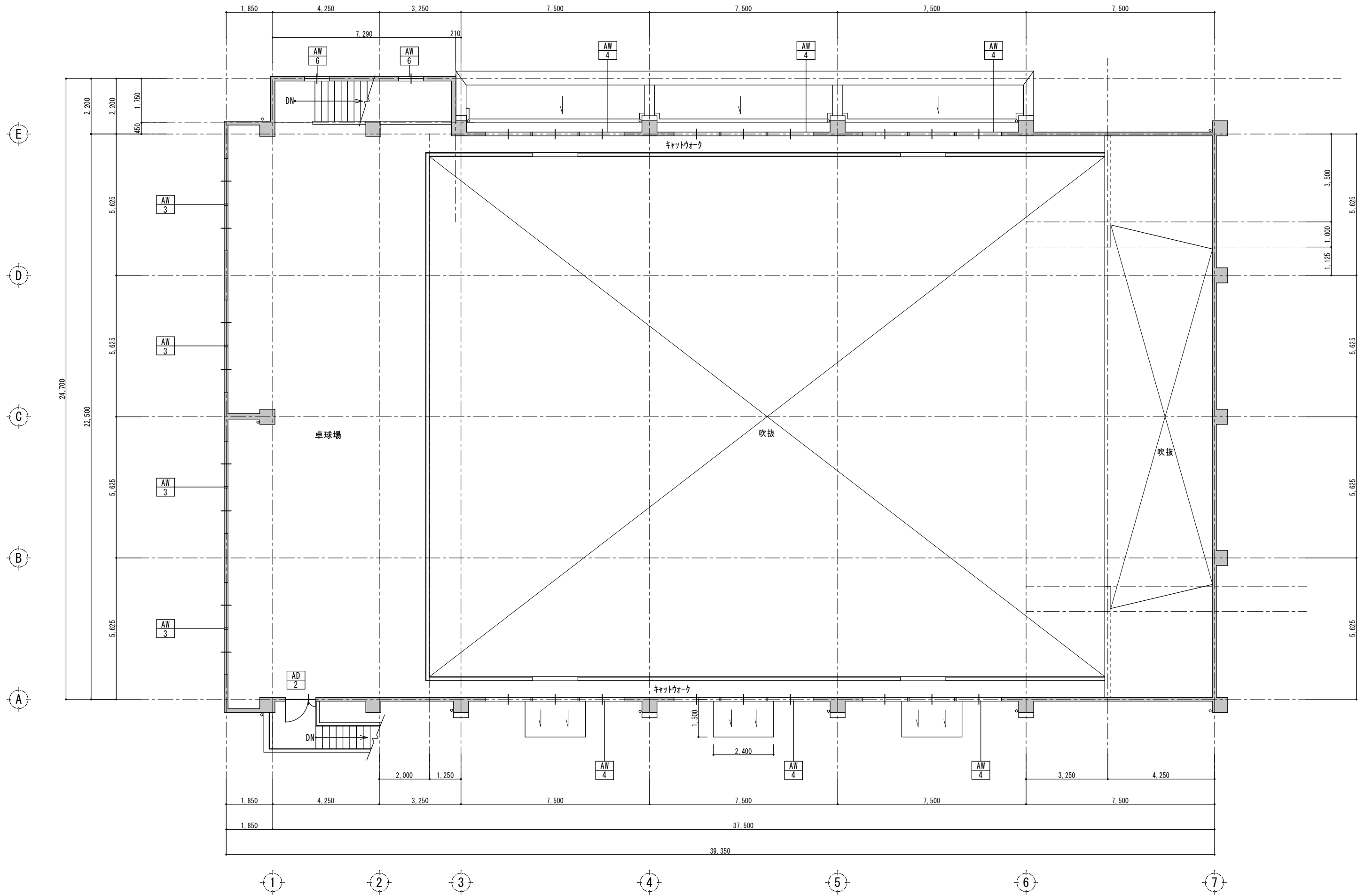


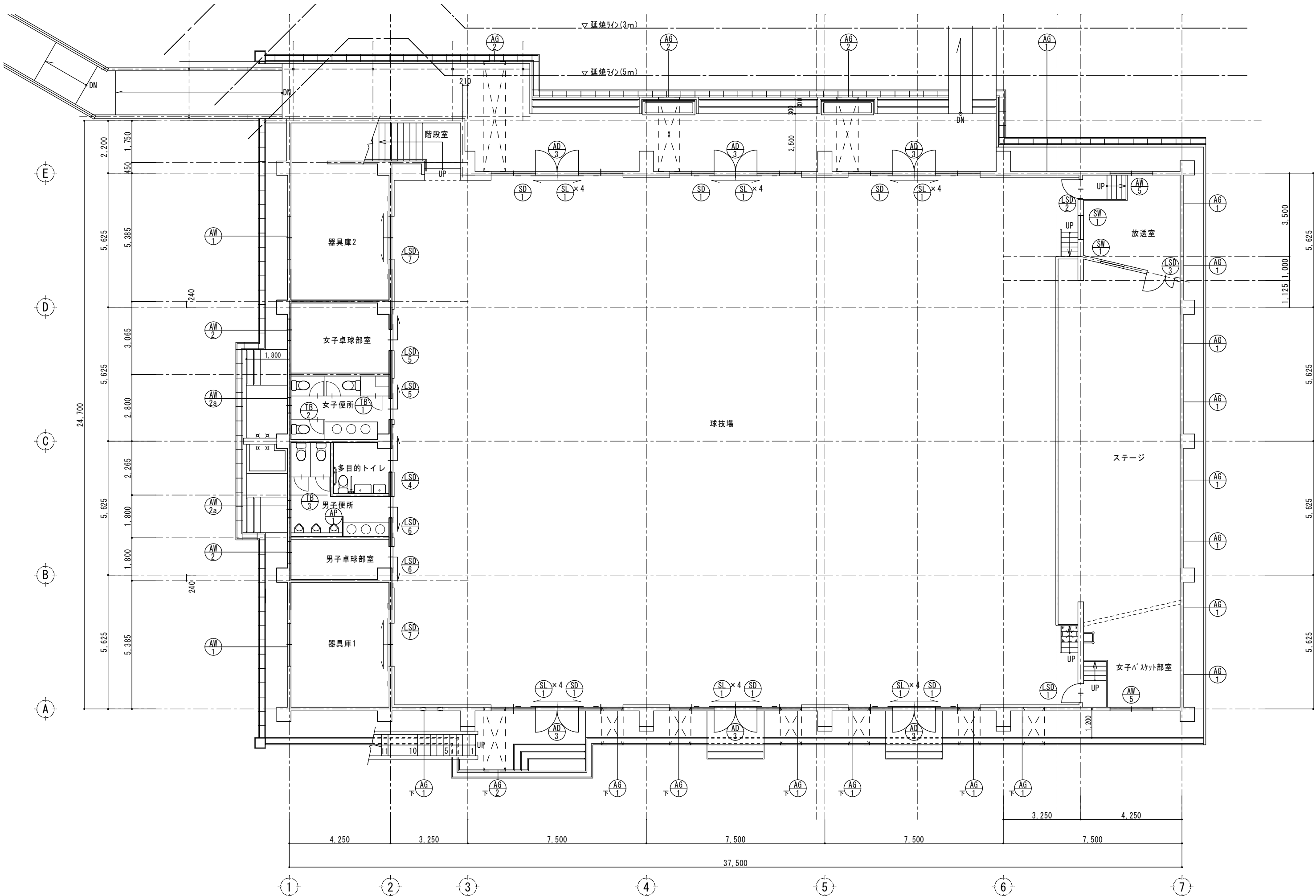
1階建具指示図 S=1/100

特記 本図面は原図サイズをA2サイズとし、A3サイズに出力時は71%のサイズとする。	<b>株式会社堀口建築設計</b> 一級建築士事務所 三重県知事登録 第1-2227号	一級建築士 第379482号 堀口達矢	工事名称 南中学校屋内運動場大規模改修工事 (建築)	図面名称 【既存】1階建具指示図	縮尺 1/100 (A2) 1/141 (A3)	承認	検図	設計	製図	作図年月日 2022.11.	種別 提出図
										訂正年月日	図面No. A-48



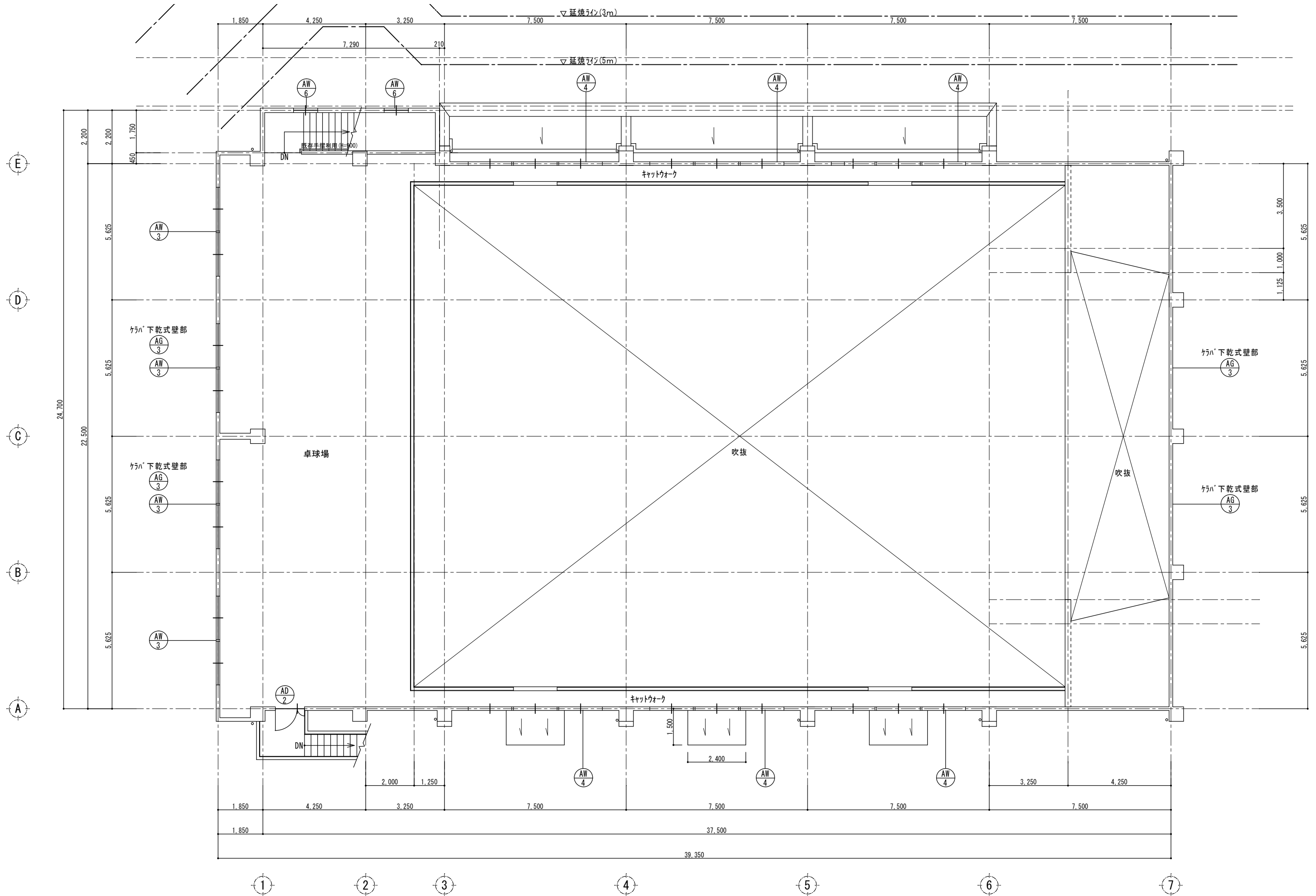
2階建具指示図 S=1/100

特記 本図面は原図サイズをA2サイズとし、A3サイズに出力時は71%のサイズとする。	<b>株式会社堀口建築設計</b> 一級建築士事務所 三重県知事登録 第1-2227号	一級建築士 第379482号 堀口達矢	工事名称 南中学校屋内運動場大規模改修工事 (建築)	図面名称 【既存】2階建具指示図	縮尺 1/100 (A2) 1/141 (A3)	承認	検図	設計	製図	作図年月日 2022.11.	種別 提出図
										訂正年月日	図面No. A-49



1階建具指示図 S=1/100

特記 本図面は原図サイズをA2サイズとし、A3サイズに出力時は71%のサイズとする。	<b>株式会社堀口建築設計</b> 一級建築士事務所 三重県知事登録 第1-2227号	一級建築士 第379482号 堀口達矢	工事名称 南中学校屋内運動場大規模改修工事 (建築)	図面名称 【計画】1階建具指示図	縮尺 1/100 (A2) 1/141 (A3)	承認	検図	設計	製図	作図年月日 2022.11.	種別 提出図
										訂正年月日	図面No. A-50



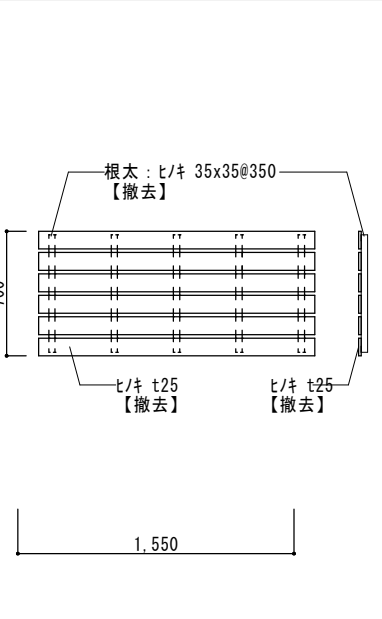
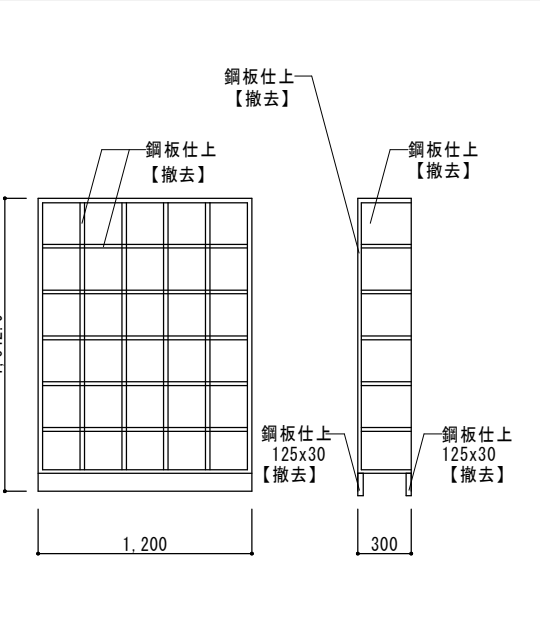
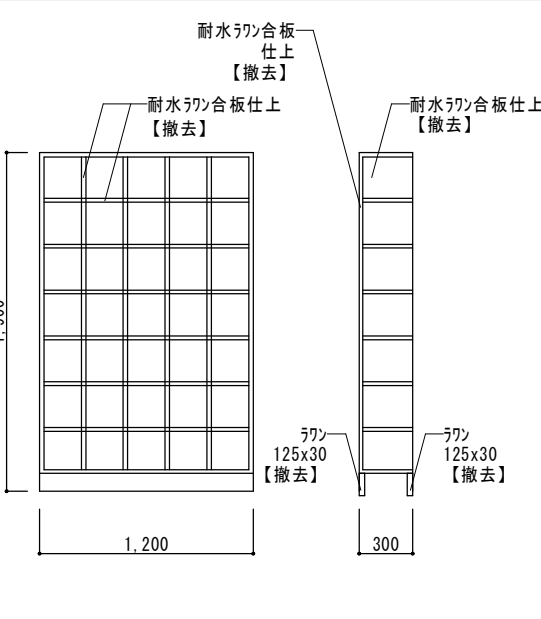
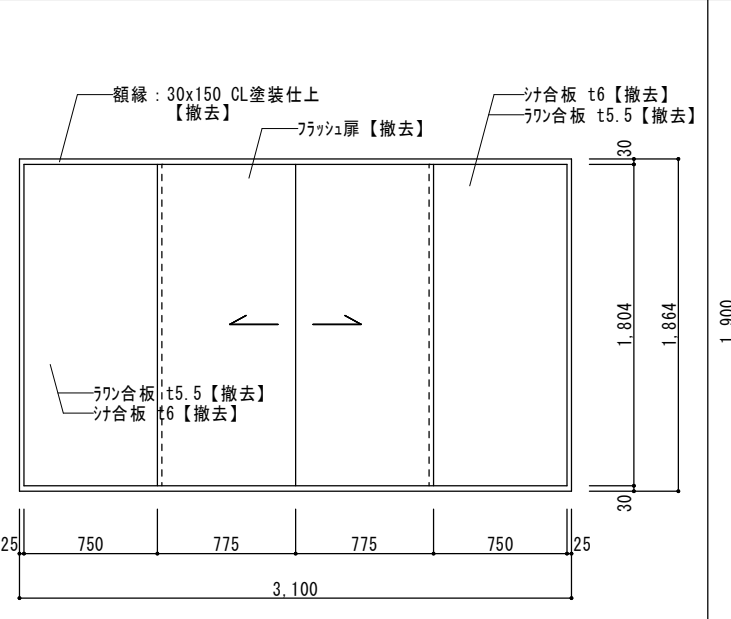
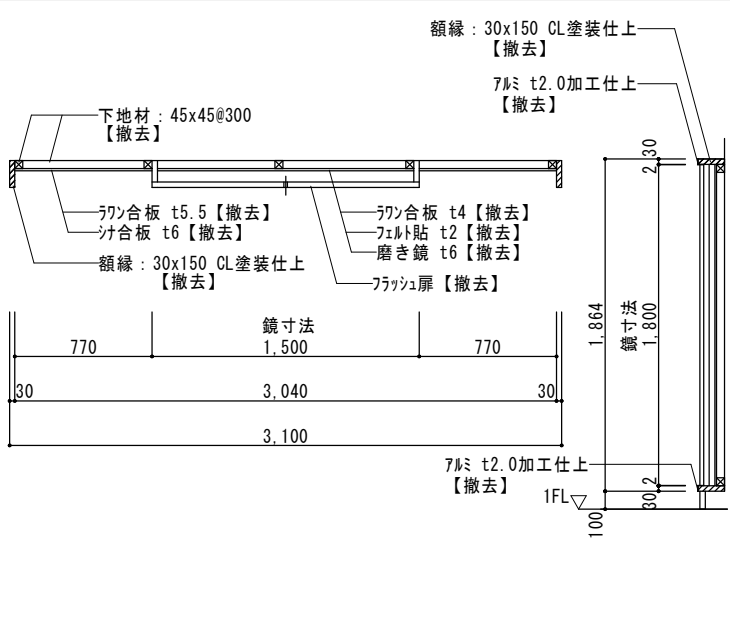
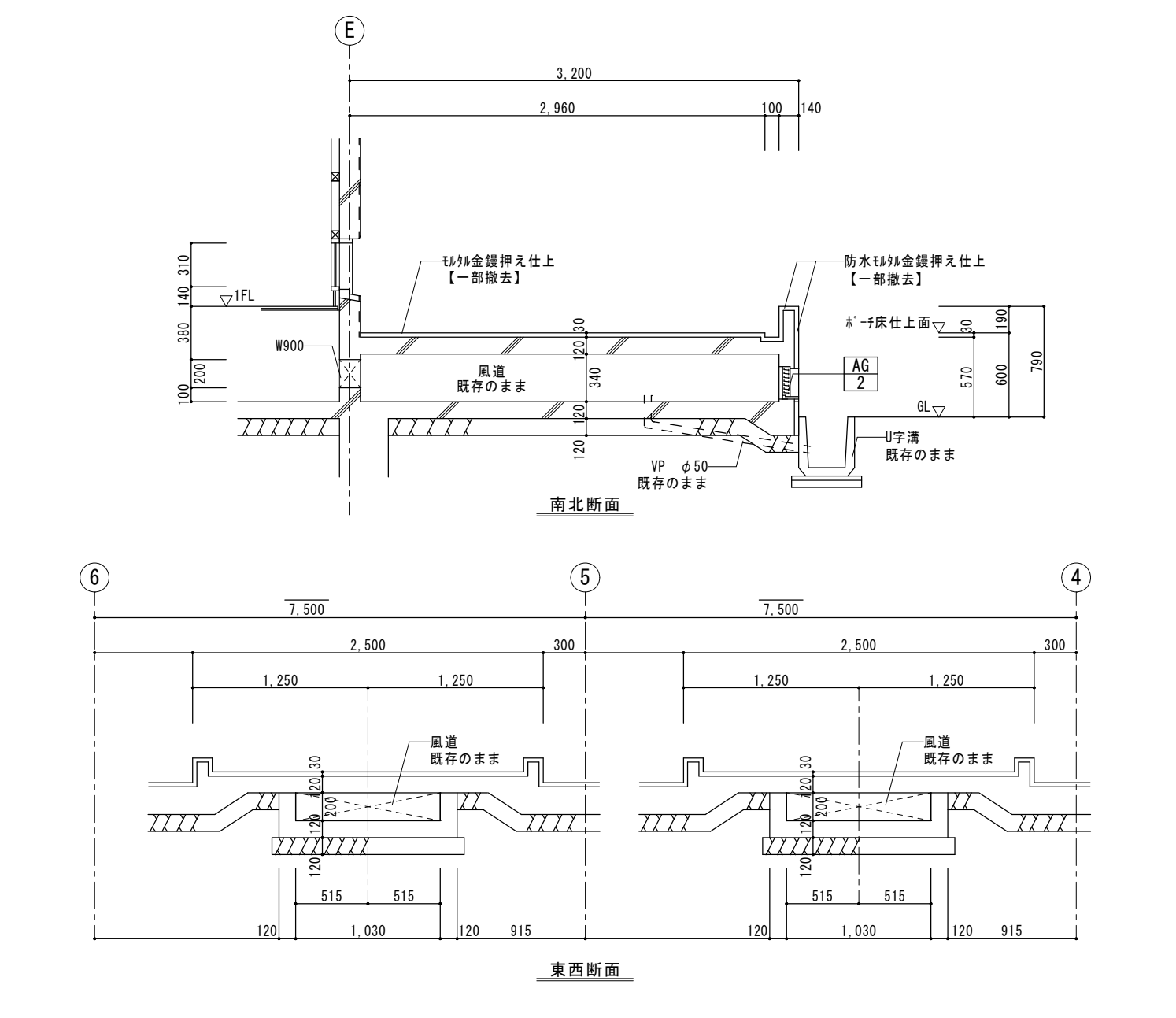
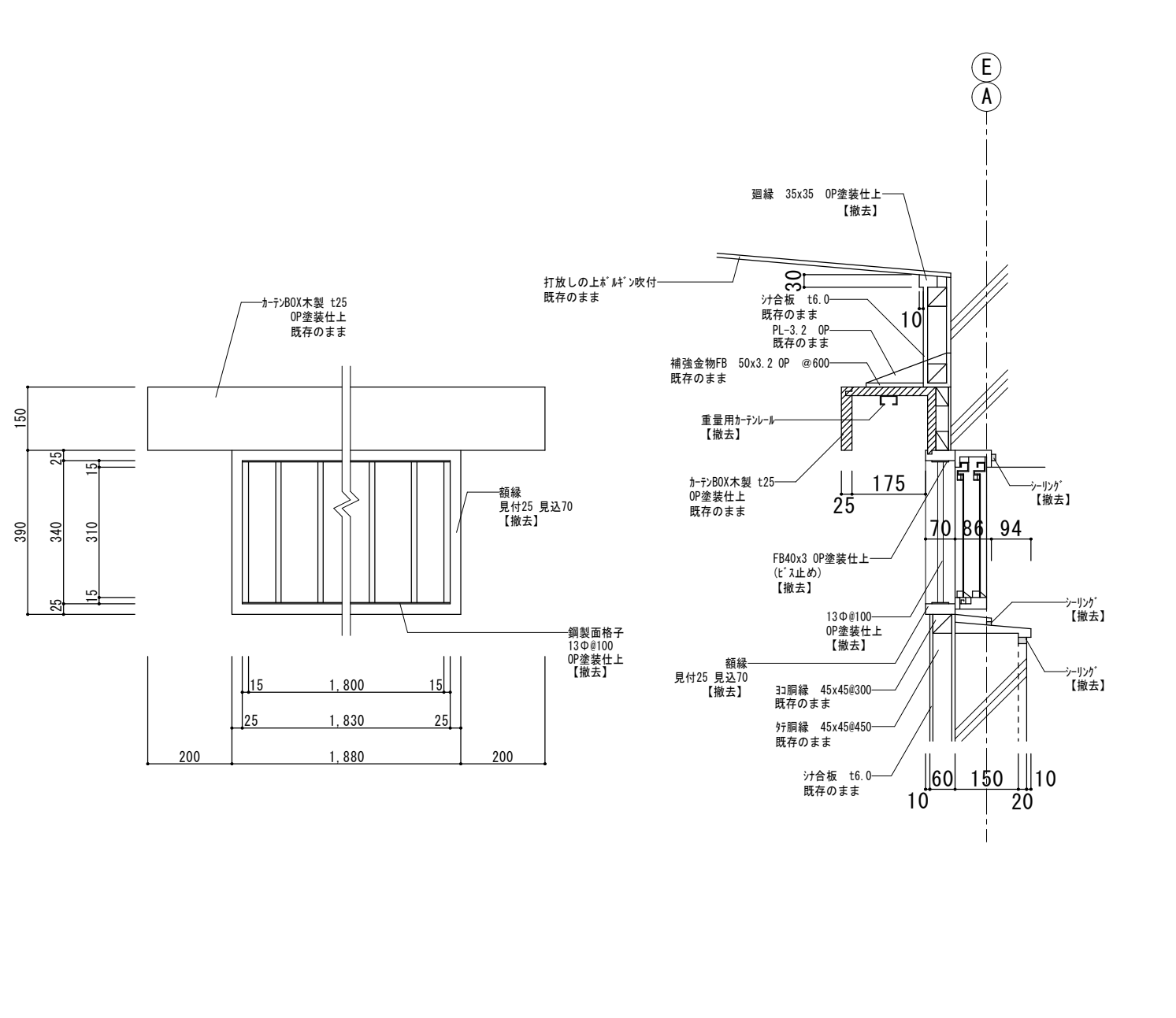
2階建具指示図 S=1/100

特記 本図面は原図サイズをA2サイズとし、A3サイズに出力時は71%のサイズとする。 ステージ廻り、卓球場廻り、建具の撤去詳細は既存詳細図による。 堅種VP100φ(養生管共)撤去。 カナBOX撤去は、カナシ、レール共撤去とする。	<b>株式会社堀口建築設計</b> 一級建築士 第379482号 一級建築士事務所 三重県知事登録 第1-2227号 堀口達矢	工事名称 南中学校屋内運動場大規模改修工事 (建築) 図面名称 【計画】2階建具指示図	縮尺 1/100 (A2) 1/141 (A3)	承認	検図	設計	製図	作図年月日	種別
								2022.11.	提出図

符号	SD 1	SD 1a	欄間袖付両開き戸	AD 1	片開戸	AD 2	親子戸	AW 1	引違い窓	AW 2	出だし窓	AW 3	2連引違い窓							
姿図																				
硝子	F4 FW68 (SD-1a のみ)			F4			PW6.8			P5			F4		P5					
金物	丁番, ドアチェック, 握玉付シリンダ-錠, フランス落し, 戸車, クレセント, アルミ水切り			丁番, ドアチェック, 握玉付シリンダ-錠			丁番, ドアチェック, 握玉付シリンダ-錠, フランス落し			戸車, クレセント, アルミ水切り			ヒートカット, レバーハンドル, アルミ水切り		戸車, クレセント, アルミ水切り					
仕上	0. P塗																			
	6ヶ所 (SD-1 5, SD-1a 1) (球技場)			2ヶ所 (男女便所)			1ヶ所 (卓球場)			2ヶ所 (器具庫)			4ヶ所 (男女卓球部室2, 男女便所2)		4ヶ所 (卓球場)					
	欄間・地窓付鋼製面格子 (1ヶ所につき5台) 共																			
符号	AW 4	3連引違い窓		AW 5	引違い窓	AW 6	嵌め殺し窓	AG 1	換気ガラリ	AG 2	換気ガラリ	SW 1	SW 1a	嵌め殺し窓 (2重ガラス)						
姿図																				
硝子	P5			S3			P5						S3 + 強化ガラス t5.0 (1a=S3+P5)							
金物	戸車, クレセント, アルミ水切り			戸車, クレセント, アルミ水切り			アルミ水切り			アルミ水切り			0. P							
仕上																				
	6ヶ所 (キャットウォーク)			2ヶ所 (放送室1, 女子バスケット部室1)			2ヶ所 (階段室)			16ヶ所 (北面1, 東面8, 南面7)			4ヶ所 (北面3, 南面1)		各1ヶ所 (放送室)					
符号	SD 2	ハンガードア		WD 1	片開戸	WD 2	片開戸 (防音扉)	WD 3	親子戸 (防音扉)	TB 1	トイレブース	TB 2	トイレブース	AP 1	アルミパネーション					
姿図																				
硝子	86			F4																
金物	ハンガー-金具一式, ストップ-引戸施錠付き			丁番, ドアチェック, 握玉付シリンダ-錠			←			ハンダーレージ 表示付ラッチ錠, 戸当り付帽子掛 (外開きのみ空錠ハンダーレージ)			←			附属金物一式				
仕上	0. P			競技場側樹脂合板, 他合板OP			競技場側樹脂合板, 放送室側有孔ボードO.P			ウツ合板 t5.5下地 + 樹脂合板貼			←			2ヶ所 (男子便所)				
	2ヶ所 (器具庫)			5ヶ所 (女子バスケット部室1, 男女卓球部室2, 男女便所2)			1ヶ所 (放送室)			1ヶ所 (放送室)			1ヶ所 (女子便所)			1ヶ所 (男子便所)				
				額, アルミガラリ (防球面格子)			ヒンチアロック4周, 内部ロックール充填			←			←			2ヶ所 (男女卓球部室)				
	建具仕様																			
	<p>○一般芝通事項</p> <ol style="list-style-type: none"> <li>建具配置は建具指示図による</li> <li>建具記入寸法は原則として内法寸法を示すが建具制作に当たって施工図作成の上係員の承認を得る事</li> <li>建具金具は特記外原則として、ステンレス製とし見本提出の上決定とする</li> <li>施錠方法はマスターキー方式とする</li> <li>外部に面する建具廻りはポリサルファイド系コーキングとする</li> <li>バックセットは75以上とする</li> <li>防球面格子取付は金属工事とするが取付に際し建具の補強を事前に打合せの上係員の承認を得る事</li> </ol>					<p>○アルミ製建具仕様</p> <ol style="list-style-type: none"> <li>強度240kg/m<sup>2</sup> 気密m<sup>3</sup>/hrm<sup>2</sup> 水密35kg/m<sup>2</sup></li> <li>枠見込は特記外70とする</li> <li>ガラス取付は塩ビ製ビード使用とし嵌め殺し硝子取付のみポリサルファイト系コーキング使用のこと</li> <li>木製額縁のつく建具はアングルピース取付</li> <li>水切りはアルミ製 (W≧95)</li> </ol>					<p>○鋼製建具使用</p> <ol style="list-style-type: none"> <li>枠見込みは特記外86とする</li> <li>ボンデ鋼板のジंकロメート処理</li> </ol>					<p>○凡例</p> <ol style="list-style-type: none"> <li>硝子記号 <ul style="list-style-type: none"> <li>S 透明ガラス</li> <li>P フロートガラス</li> <li>F 型板ガラス</li> <li>PW 線入り透明ガラス</li> <li>FW 線入り型ガラス</li> </ul> </li> <li>建具記号 <ul style="list-style-type: none"> <li>SD 鋼製戸</li> <li>WW 木製窓</li> <li>AD アルミ製戸</li> <li>WD 木製戸</li> <li>AW アルミ製窓</li> <li>TB トイレブース</li> <li>AG アルミ製ガラリ</li> </ul> </li> </ol>				

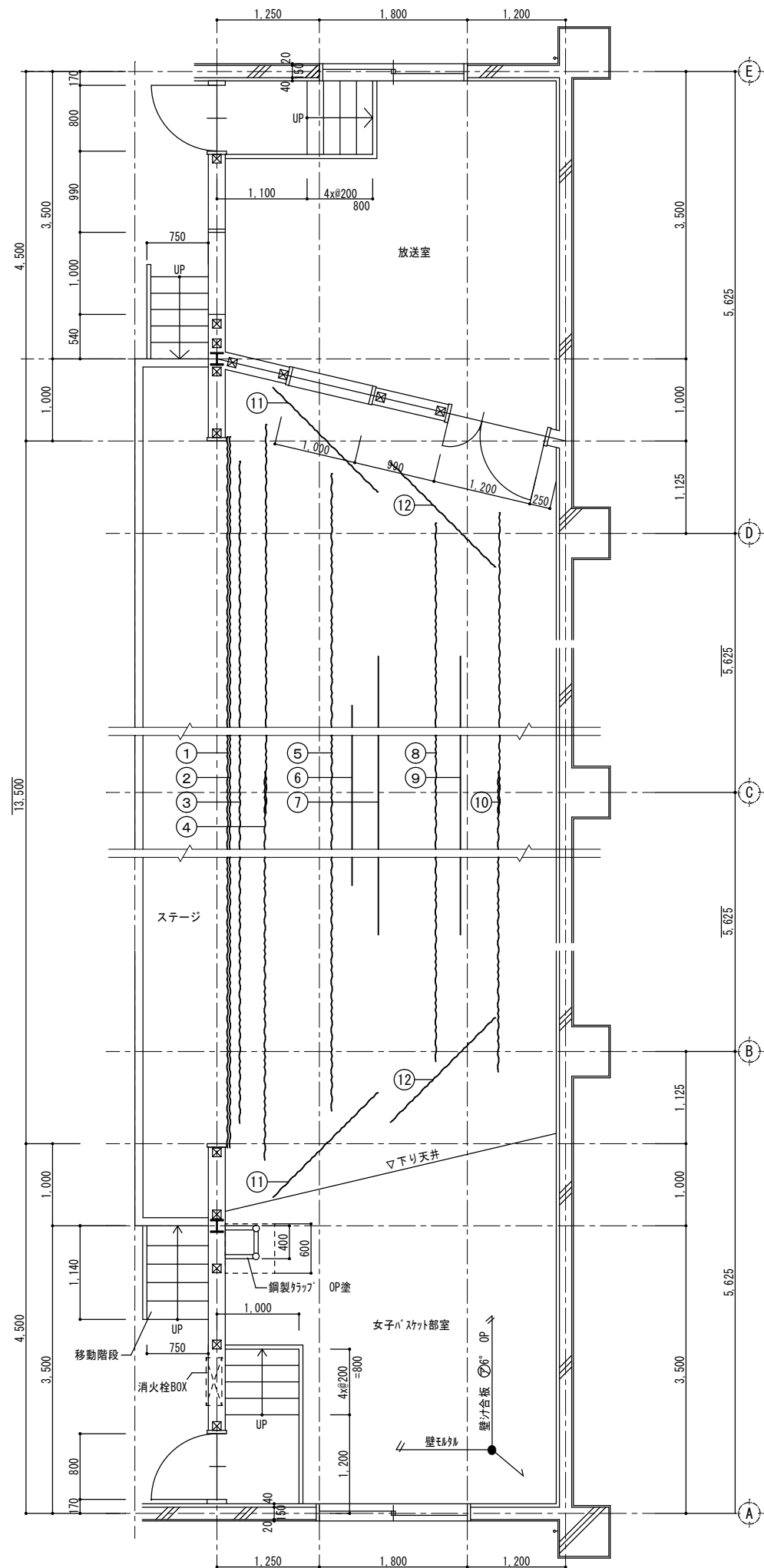
符号	AD3 欄間地窓付両開きフラッシュ戸	AD2 親子フラッシュ戸	AW1 引違い窓(カハ'-工法)	AW2 出だし窓(カハ'-工法)	AW2a 縦出だし窓	AW3 2連引違い窓(カハ'-工法)																														
姿図																																				
硝子	合せガラス トメイ (FL3+FL3) t6.4 (出入口、欄間、地窓とも)	合せガラス トメイ (FL3+FL3) t6.4	強化合せガラス 乳白 (TP4+TP4)	強化合せガラス 乳白 (TP4+TP4)	強化合せガラス 乳白 (TP4+TP4)	合せガラス トメイ (FL3+FL3)																														
金物	安全装置付クレセント、70°ヒンジ(開き角度90度)、フラス落し、シリカ'-本締錠、レバー'-ハンド'RL=1200、その他付属金物一式	6インチ旗丁番3枚吊、レバー'-ハンド'RL=1200、ド'アチェック、フラス落し、SUS番摺、三方枠、戸当りゴム	安全装置付きクレセント 付属金物一式	ビス'ラフ'レバー'-ハンド'RL、7ミミ水切り、付属金物一式	ビス'ラフ'レバー'-ハンド'RL、7ミミ水切り、付属金物一式	安全装置付きクレセント、付属金物一式																														
仕上	7ミミ電解着色仕上、両面7ミミ'ホ'ル'2貼(捨貼共、心材強固ものとする)	7ミミ電解着色仕上	7ミミ電解着色仕上	7ミミ電解着色仕上	7ミミ電解着色仕上	7ミミ電解着色仕上																														
備考	6ヶ所(球技場) 番摺SUS、7ミミ水切り(面台まで)、額縁、敷居、鴨居、95集成材35x150UC塗、出入口側頂窓・地窓共(面格子取付枠含む) 73ヶ所については監督員と協議の上、決定すること	1ヶ所(卓球場) 73ヶ所については監督員と協議の上、決定すること	2ヶ所(器具庫) 7ミミ水切り(面台まで)、内部膳板7ミミ、三方7ミミ曲げ物加工	2ヶ所(男女卓球部室) 7ミミ水切り(面台まで)、内部膳板7ミミ、三方7ミミ曲げ物加工	2ヶ所(男女便所) 7ミミ水切り(面台まで)、内部膳板7ミミ、三方7ミミ曲げ物加工	4ヶ所(卓球場) 7ミミ水切り(面台まで)、内部膳板7ミミ、三方7ミミ曲げ物加工																														
符号	AW4 2段3連引違い窓(カハ'-工法)	AW5 引違い窓(カハ'-工法)	AW6 嵌め殺し窓(カハ'-工法)	AG1 換気ガラリ	AG2 換気ガラリ	AG3 換気ガラリ																														
姿図																																				
硝子	合せガラス トメイ (FL3+FL3)	強化合せガラス 乳白 (TP4+TP4)	合せガラス トメイ (FL3+FL3)																																	
金物	安全装置付きクレセント、付属金物一式	安全装置付きクレセント、付属金物一式	7ミミ水切り	7ミミ水切り、SUS防虫網	7ミミ水切り、SUS防虫網	7ミミ水切り、SUS網貼、7ミミ額縁																														
仕上	7ミミ電解着色仕上	7ミミ電解着色仕上	7ミミ電解着色仕上	7ミミ電解着色仕上	7ミミ電解着色仕上	7ミミ電解着色仕上																														
備考	6ヶ所(キャットウォーク) 7ミミ水切り(面台まで)、内部膳板7ミミ、三方7ミミ曲げ物加工	2ヶ所(放送室、女子バスケット部室) 7ミミ水切り(面台まで)、内部膳板7ミミ、三方7ミミ曲げ物加工	2ヶ所(階段室)	16ヶ所(北面1、東面8、南面7) 開口率50%	4ヶ所(北面3、南面1) 開口率50%	4ヶ所(東西妻面乾式壁部) 開口率50%																														
符号	SW1 嵌め殺し窓	SD1 両引分ハンカ'-ド'ア(格子)	LSD1 片開戸	LSD2 片開戸(防音用)	LSD3 親子開扉(防音用)	LSD4 片引ハンカ'-ド'ア																														
姿図																																				
硝子	強化合せガラス トメイ (TP4+TP4)	強化合せガラス トメイ (TP4+TP4)	合せガラス 乳白 (FL3+FL3)	合せガラス 乳白 (FL3+FL3)	合せガラス 乳白 (FL3+FL3)	合せガラス 乳白 (FL3+FL3)																														
金物		SUSレール、ハンカ'-金物、戸当り、レバー'-ハンド'RL=1200、その他付属金物	6インチ旗丁番3枚吊、レバー'-ハンド'RL=1200、ド'アチェック、SUS番摺、三方枠、戸当りゴム	6インチ旗丁番3枚吊、レバー'-ハンド'RL=1200、ド'アチェック、SUS番摺、三方枠、戸当りゴム	6インチ旗丁番3枚吊、レバー'-ハンド'RL=1200、ド'アチェック、フラス落し、SUS番摺、三方枠、戸当りゴム	ハンカ'-金物自動装置、SUS番摺、三方枠戸当りゴム、表示シリカ'-本締錠、レバー'-ハンド'RL=600、その他付属金物一式																														
仕上	7ミミ電解着色仕上	スチール焼付塗装	スチール焼付塗装 球技場側が'イ'ラック'シート木目貼	スチール焼付塗装 球技場側が'イ'ラック'シート木目貼	スチール焼付塗装	スチール焼付塗装、球技場側が'イ'ラック'シート木目貼																														
備考	2ヶ所(放送室)	6ヶ所(球技場) 上下枠取付補強、上枠持出取付枠及び補強共	1ヶ所(女子バスケット部室) ガラリ300角開口率50% 開口部分3方枠スチール共	1ヶ所(放送室) ビ'ン'チ'ロ'ク'4周、内部の'ク'ル'充填、73ヶ所については監督員と協議の上、決定すること	1ヶ所(放送室) 73ヶ所については監督員と協議の上、決定すること	1ヶ所(多目的トイレ) 有効開口寸法900確保、ガラリ300角開口率50%、開口部分3方枠スチール共、73ヶ所については監督員と協議の上、決定すること																														
建具仕様																																				
<p>○一般共通事項</p> <ol style="list-style-type: none"> <li>建具配置は建具指示図による</li> <li>建具記入寸法は原則として内法寸法を示すが建具制作に当たって施工図作成の上係員の承認を得る事</li> <li>建具金具は特記外原則として、ステンレス製とし見本提出の上決定とする</li> <li>施錠方法はマスターキー方式とする</li> <li>外部に面する建具廻りはポリサルファイド系コーキングとする</li> <li>バックセットは75以上とする</li> <li>防球面格子取付は金属工事とするが取付に際し建具の補強を事前に打合せの上係員の承認を得る事</li> </ol>		<p>○アルミ製建具仕様</p> <ol style="list-style-type: none"> <li>種類：A種(S-4、A-3、W-4)</li> <li>枠見込みは特記外70とする</li> <li>ガラス取付はシーリング使用とする</li> <li>木製額縁のつく建具はアングルピース取付</li> <li>水切りはアルミ製(W≒95)</li> <li>色は監督員と協議の上、決定</li> </ol>		<p>○鋼製建具使用</p> <ol style="list-style-type: none"> <li>枠見込みは特記外8とする</li> <li>ボンデ鋼板のジंकロメート処理</li> </ol>		<p>○凡例 ※中間膜厚みは全て60ミル(1.6mm)とする。</p> <p>1. 硝子記号</p> <table border="0"> <tr> <td>S</td> <td>透明ガラス</td> <td>P</td> <td>フロートガラス</td> </tr> <tr> <td>F</td> <td>型板ガラス</td> <td>PW</td> <td>線入り透明ガラス</td> </tr> <tr> <td>FW</td> <td>線入り型ガラス</td> <td></td> <td></td> </tr> </table> <p>2. 建具記号</p> <table border="0"> <tr> <td>SD</td> <td>鋼製戸</td> <td>WW</td> <td>木製窓</td> </tr> <tr> <td>AD</td> <td>アルミ製戸</td> <td>WD</td> <td>木製戸</td> </tr> <tr> <td>AW</td> <td>アルミ製窓</td> <td>TB</td> <td>トイレブース</td> </tr> <tr> <td>AG</td> <td>アルミ製ガラリ</td> <td></td> <td></td> </tr> </table>			S	透明ガラス	P	フロートガラス	F	型板ガラス	PW	線入り透明ガラス	FW	線入り型ガラス			SD	鋼製戸	WW	木製窓	AD	アルミ製戸	WD	木製戸	AW	アルミ製窓	TB	トイレブース	AG	アルミ製ガラリ		
S	透明ガラス	P	フロートガラス																																	
F	型板ガラス	PW	線入り透明ガラス																																	
FW	線入り型ガラス																																			
SD	鋼製戸	WW	木製窓																																	
AD	アルミ製戸	WD	木製戸																																	
AW	アルミ製窓	TB	トイレブース																																	
AG	アルミ製ガラリ																																			

符号																																
姿図																																
硝子	合せガラス 乳白 (FL3+FL3)	合せガラス 乳白 (FL3+FL3)	SUS-ル、ハンカ-金物、戸当り	見込-30																												
金物	ハンカ-金物自動装置、SUS番摺、三方枠戸当りゴム	ハンカ-金物自動装置、SUS番摺、三方枠、戸当りゴム	シリダ-本締錠、ハンカ-ル=600、その他付属金物一式																													
仕上	スチ-ル焼付塗装、球技場側が、イソクシート木目貼	スチ-ル焼付塗装、球技場側が、イソクシート木目貼	スチ-ル焼付塗装、球技場側が、イソクシート木目貼	スチ-ル焼付塗装 枠FB30×6 φ13@100																												
備考	2ヶ所(女子卓球部室、女子便所) 有効開口寸法800以上確保 ガラス300角開口率50% 開口部分3方枠スチ-ル共	2ヶ所(男子卓球部室、男子便所) 有効開口寸法800確保 ガラス300角開口率50% 開口部分3方枠スチ-ル共	2ヶ所(器具庫) ハンカ-金物自動装置 戸車 SUS番摺 三方枠戸当りゴム 表示シリダ-本締錠 引棒L=600、その他付属金物一式	24ヶ所(球技場)																												
符号																																
姿図																																
硝子	丁番型ガラス 表示錠 (SKはなし)、帽子掛け戸当り、その他付属金物一式			附属金物一式																												
金物	フミン化化粧合板 t2.5、7mmエッジ、巻、巾木ステンレス、笠木7mm t2.0、Rエッジ																															
仕上	1ヶ所	1ヶ所	1ヶ所	1ヶ所																												
備考	手摺取付用下地補強のこと																															
建具仕様	<p>○一般共通事項</p> <ol style="list-style-type: none"> <li>建具配置は建具指示図による</li> <li>建具記入寸法は原則として内法寸法を示すが建具制作に当たって施工図作成の上係員の承認を得る事</li> <li>建具金具は特記外原則として、ステンレス製とし見本提出の上決定とする</li> <li>施錠方法はマスターキー方式とする</li> <li>外部に面する建具廻りはポリサルファイド系コーキングとする</li> <li>バックセットは75以上とする</li> <li>防球面格子取付は金属工事とするが取付に際し建具の補強を事前に打合せの上係員の承認を得る事</li> </ol> <p>○アルミ製建具仕様</p> <ol style="list-style-type: none"> <li>種別：A種 (S-4, A-3, W-4)</li> <li>枠見込は特記外70とする</li> <li>ガラス取付はシーリング使用とする</li> <li>木製額縁のつく建具はアングルピース取付</li> <li>水切りはアルミ製 (W=95)</li> <li>色は監督員と協議の上、決定</li> </ol> <p>○鋼製建具使用</p> <ol style="list-style-type: none"> <li>枠見込みは特記外86とする</li> <li>ボンデ鋼板のジंकロメート処理</li> </ol> <p>○凡例 ※中間膜厚みは全て60ミル(1.6mm)とする。</p> <p>1. 硝子記号</p> <table border="0"> <tr> <td>S</td> <td>透明ガラス</td> <td>P</td> <td>フロートガラス</td> </tr> <tr> <td>F</td> <td>型板ガラス</td> <td>PW</td> <td>線入り透明ガラス</td> </tr> <tr> <td>FW</td> <td>線入り型ガラス</td> <td></td> <td></td> </tr> </table> <p>2. 建具記号</p> <table border="0"> <tr> <td>SD</td> <td>鋼製戸</td> <td>WW</td> <td>木製窓</td> </tr> <tr> <td>AD</td> <td>アルミ製戸</td> <td>WD</td> <td>木製戸</td> </tr> <tr> <td>AW</td> <td>アルミ製窓</td> <td>TB</td> <td>トイレース</td> </tr> <tr> <td>AG</td> <td>アルミ製ガラリ</td> <td></td> <td></td> </tr> </table>				S	透明ガラス	P	フロートガラス	F	型板ガラス	PW	線入り透明ガラス	FW	線入り型ガラス			SD	鋼製戸	WW	木製窓	AD	アルミ製戸	WD	木製戸	AW	アルミ製窓	TB	トイレース	AG	アルミ製ガラリ		
S	透明ガラス	P	フロートガラス																													
F	型板ガラス	PW	線入り透明ガラス																													
FW	線入り型ガラス																															
SD	鋼製戸	WW	木製窓																													
AD	アルミ製戸	WD	木製戸																													
AW	アルミ製窓	TB	トイレース																													
AG	アルミ製ガラリ																															



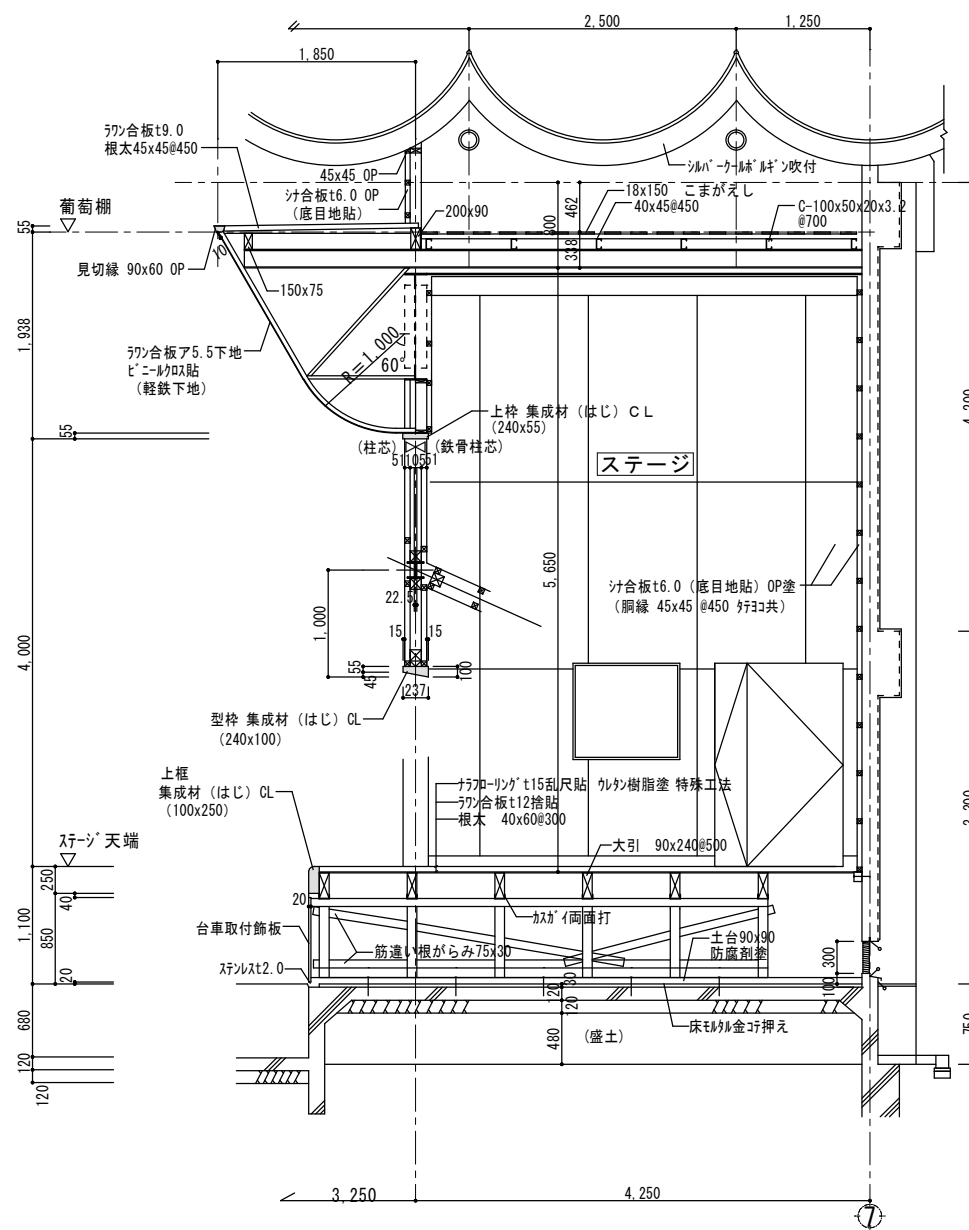
特記  
本図面は原図サイズをA2サイズとし、A3サイズに出力時は71%のサイズとする。





ステージ平面図

舞台設備 (撤去)												
番号	名称	型式	動力	吊数	滑車	ワイヤー	ハト(ハイ)	レール	備考	幕地	寸法(W×H)	枚数
①	一文字幕	釘打固定								ハコ2倍ビタ	13,600×850	1
②	前袖幕	釘打固定								ハコ2倍ビタ	850×4,050	2
③	緞帳	電動昇降式	0.75kW	6	180φ 鋳鉄	4φ	(上)STK42.7φ (中)STK42.7φ (下)STK27.3φ		c/w前吊		13,000×4,000	1
④	前引幕	手動開閉式ロープ引き				10φ 綿ロープ		大型7M3C鋼付	10φ 吊棒	ハコ2倍ビタ	7,500×4,200	2
⑤	カミ幕(1)	固定ハイ吊				2.5φ メッキ	STK27.2φ			ハコ2倍ビタ	12,700×1,200	1
⑥	スクリーン	手動昇降ロープ引き		2	110φ 鋳鉄	枝2.5φ 親10φ 綿	100φ 7M3Cハイ			デライトホワイト	5,800×2,200	1
⑦	ハト(1)	手動昇降ロープ引き		2	110φ 鋳鉄	枝2.5φ 親10φ 綿	STK34φ		7000L (2:1) 50kg			
⑧	カミ幕(2)	固定ハイ吊				4φ	STK27.5φ			ハコ2倍ビタ	12,500×1,200	1
⑨	ハト(2)	手動昇降ロープ引き		4	110φ 鋳鉄	枝2.5φ 親10φ 綿	STK34φ		7000L (2:1) 50kg			
⑩	バック幕	手動昇降ロープ引き				10φ 綿ロープ		大型7M3C鋼付	10φ 吊棒	ハコ2倍ビタ	6,500×4,200	2
⑪	袖幕(1)	固定ハイ吊		2		2.5φ メッキ	STK27.2φ			ハコ2倍ビタ	1,800×4,600	2
⑫	袖幕(2)	固定ハイ吊		2		2.5φ メッキ	STK27.2φ			ハコ2倍ビタ	1,800×4,600	2



ステージ断面図

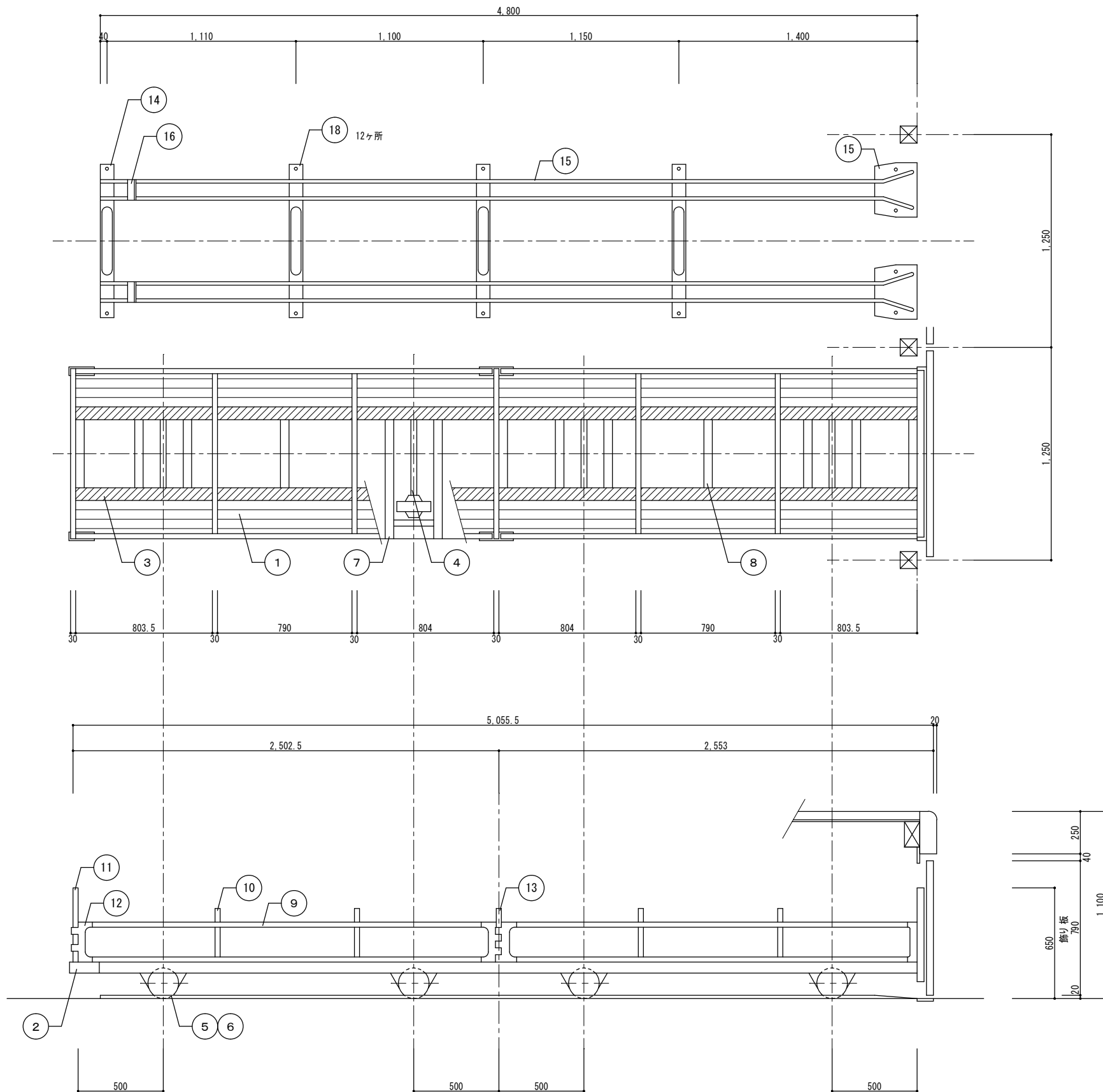
特記  
本図面は原図サイズをA2サイズとし、A3サイズに出力時は71%のサイズとする。

株式会社堀口建築設計 一級建築士 第379482号  
一級建築士事務所 三重県知事登録 第1-2227号 堀口達矢

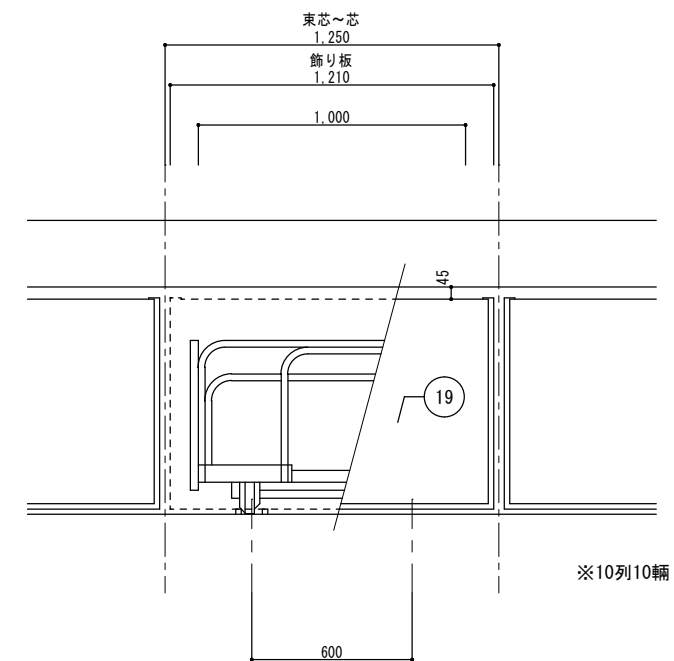
工事名称 南中学校屋内運動場大規模改修工事 (建築)  
図面名称 【既存】部分詳細図(2)(ステージ廻り)

縮尺 1/50 (A2)  
1/70 (A3)

承認 換図 設計 製図  
作図年月日 2022.11.  
訂正年月日  
種類 提出図  
図面No. A-56



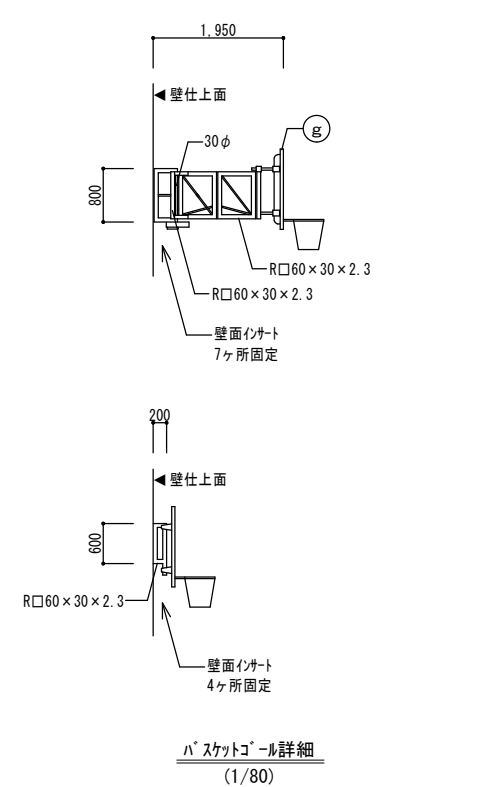
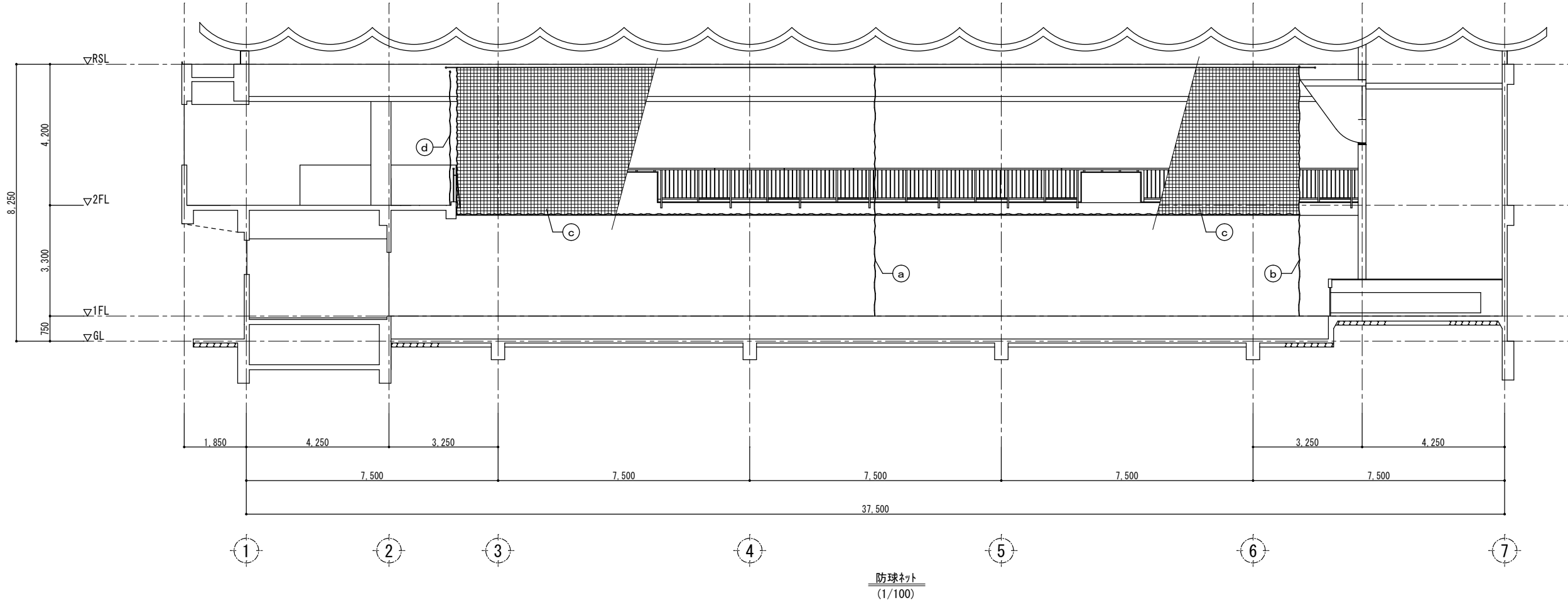
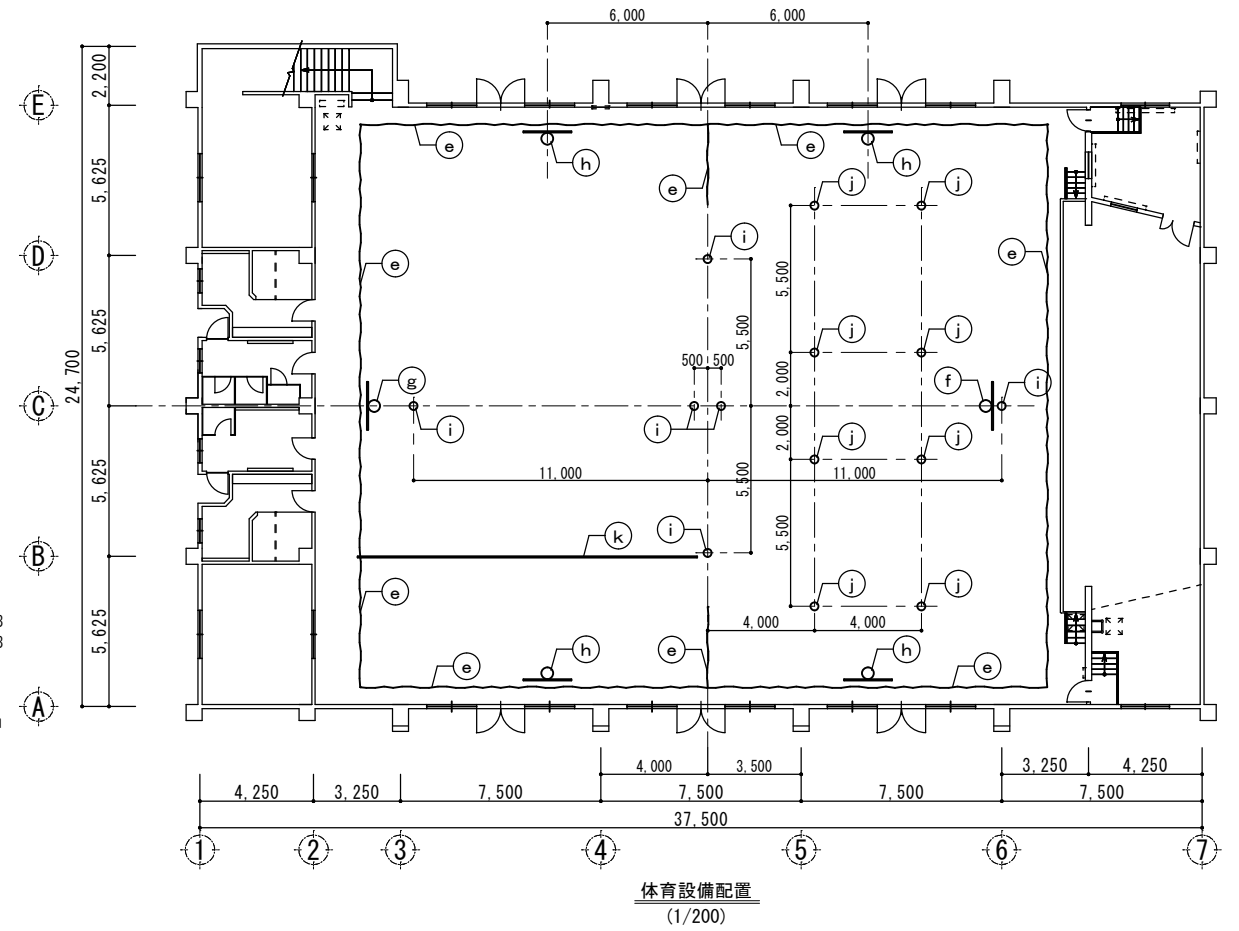
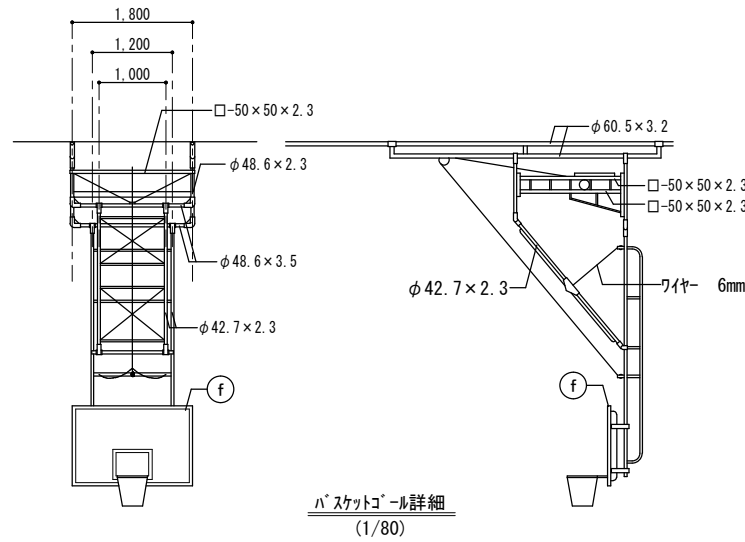
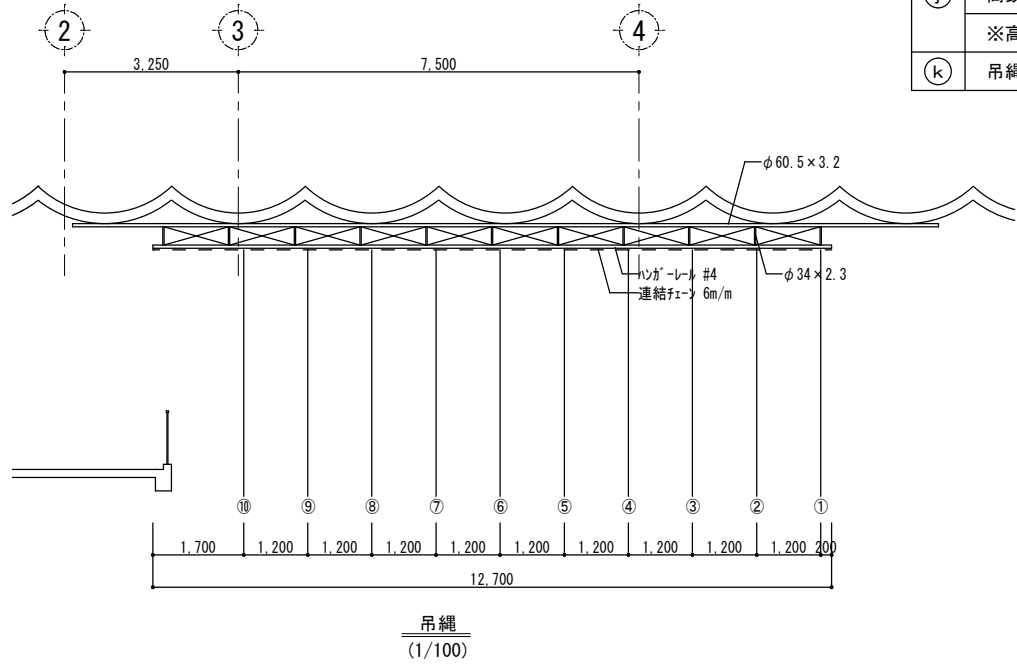
主鋼製部品 (撤去)			
No.	品名	材料(加工)等	表面処理
①	床板	垂鉛メッキ鋼板(電気垂鉛メッキ)0.9t	垂鉛メッキ
②	ガゼット	熱延鋼板(SPHC)2.3t 曲げ加工	黒色焼付塗装
③	椅子滑り止め	ホリエラストシート	
④	車軸	配管用炭素鋼鋼管(SGP)27.2φ×2.8t 絞り加工	黒色焼付塗装
⑤	車輪 (FT専用車輪)	本体を冷延鋼板(SPCC)2.0tにて絞り加工し、 その外周に合成ゴムをモールドシタ一体型車輪 車輪外径180φ軸受部にベアリング嵌合	本体垂鉛メッキ
⑥	軸受	熱延鋼板(SPHC-P)2.0t 絞り加工	黒色焼付塗装
⑦	軸受棧	熱延鋼板(SPHC-P)2.3t 絞り加工	黒色焼付塗装
⑧	補強棧	熱延鋼板(SPHC-P)2.3t 絞り加工	黒色焼付塗装
⑨	サイド枠	塩ビ鋼板製白パイプ 30×20×1.0t	塩ビシート(アルミカラー)
⑩	椅子倒し止め	7ミ合金押出角型管(A6063S-T5)30×20×2.0t 曲げ加工	アルマイト処理
⑪	押手	7ミ合金押出角型管(A6063S-T5)30×20×2.0t 曲げ加工	アルマイト処理
⑫	ジョイントコネクタ	熱延鋼板(SPHC-P)1.6t 曲げ加工	黒色焼付塗装
⑬	ジョイントホル	7ミ合金押出角型管(A6063S-T5)	アルマイト処理
⑭	枕板	垂鉛メッキ鋼板(SECC)1.6t 曲げ加工	垂鉛メッキ
⑮	ガイドレール	垂鉛メッキ鋼板(SECC)1.6t フォーミング	垂鉛メッキ
⑯	ストッパー	一般構造用圧延鋼板材 PL3.2t 絞り加工	黒色焼付塗装
⑰	車輪ガイド	圧延鋼板(SPHC-P)1.6t 絞り加工	黒色焼付塗装
⑱	取付ボルト	5mmセットビスW 3/8" (市販品)	
⑲	飾り板	耐食性処理鋼板 硬質塩化ビニルシート 圧着曲げ加工 外周部は取手部を除き合成ゴムにてトリム保護	塩ビシート



椅子収納台車詳細図 (撤去) S=1/20

防球ネット (撤去)		
(a)	防球ネット 中央	片開きローフ式 ハイゼックス100m/m
(b)	防球ネット ステージ前	片開きローフ式 ハイゼックス100m/m
(c)	防球ネット サイド	片開きローフ式 ハイゼックス100m/m
(d)	防球ネット 卓球場前	片開き手引式 ハイゼックス100m/m
(e)	防球ネット	

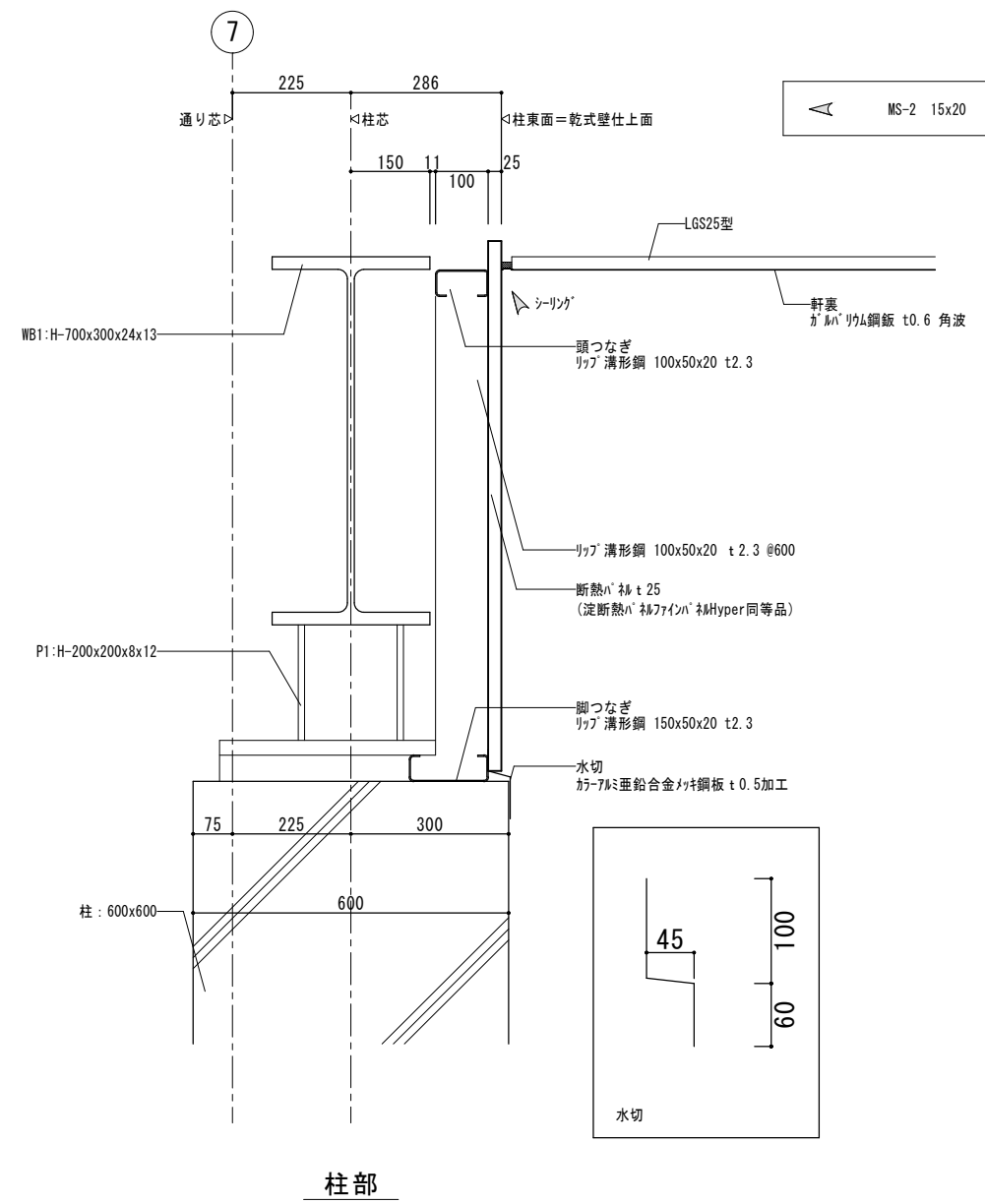
体育設備 (撤去)			数量
(f)	バスケゴール	電動式天井吊下方吊上式 ホード: 透明アクリル板	1基
(g)	バスケゴール	壁面取付ハンゴ式ハンドル収納 ホード: 透明アクリル板	1基
(h)	バスケゴール	壁面固定練習用 ホード: USフラッシュ板	4面
(i)	バレー支柱	単柱伸縮ハルキヤ式 スチール製 φ76 ネット共	2対
(i)	バレー支柱床金具	木床用合金製角型ドロップ式セーフティプレート	3組
※バレー支柱コンクリート基礎は再使用につき撤去せず			
(j)	高鉄棒	普及用検定品、FIG規格、ハ-28m/m特殊鋼	2基
(j)	高鉄棒床金具	木床用合金製角型ドロップ式セーフティプレート アンカー付	2組
※高鉄棒支柱コンクリート基礎は撤去せず			
(k)	吊縄	10本	1基



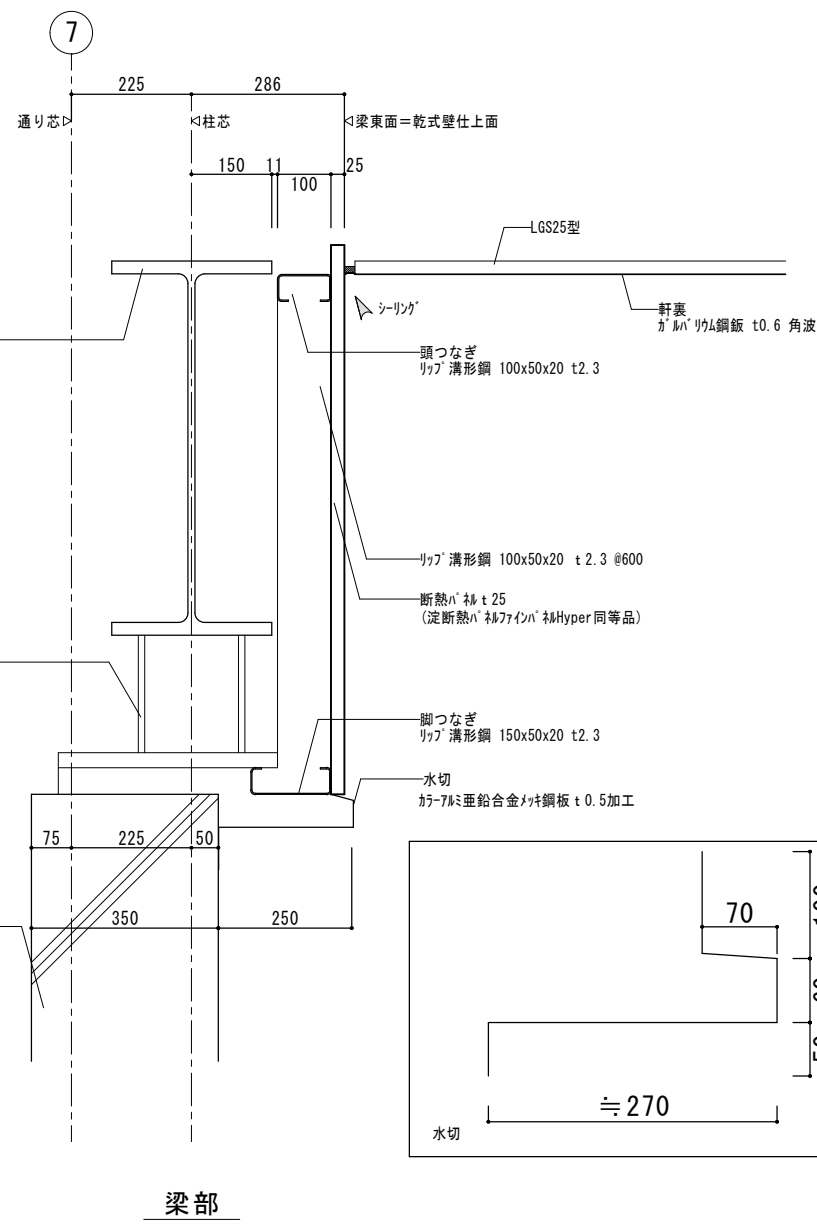
防球ネット・体育設備詳細図 (撤去) S=1/100

⑦ 通りケラ下外壁納まり詳細図

S=1/10



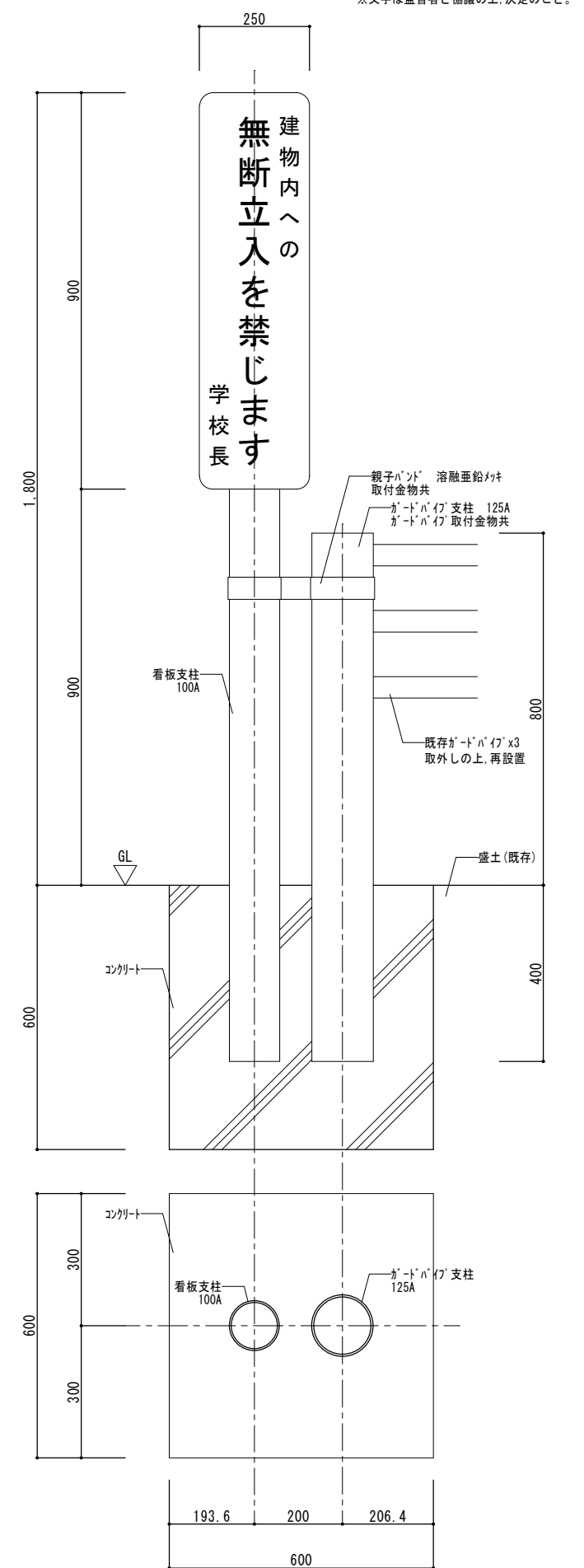
柱部



梁部

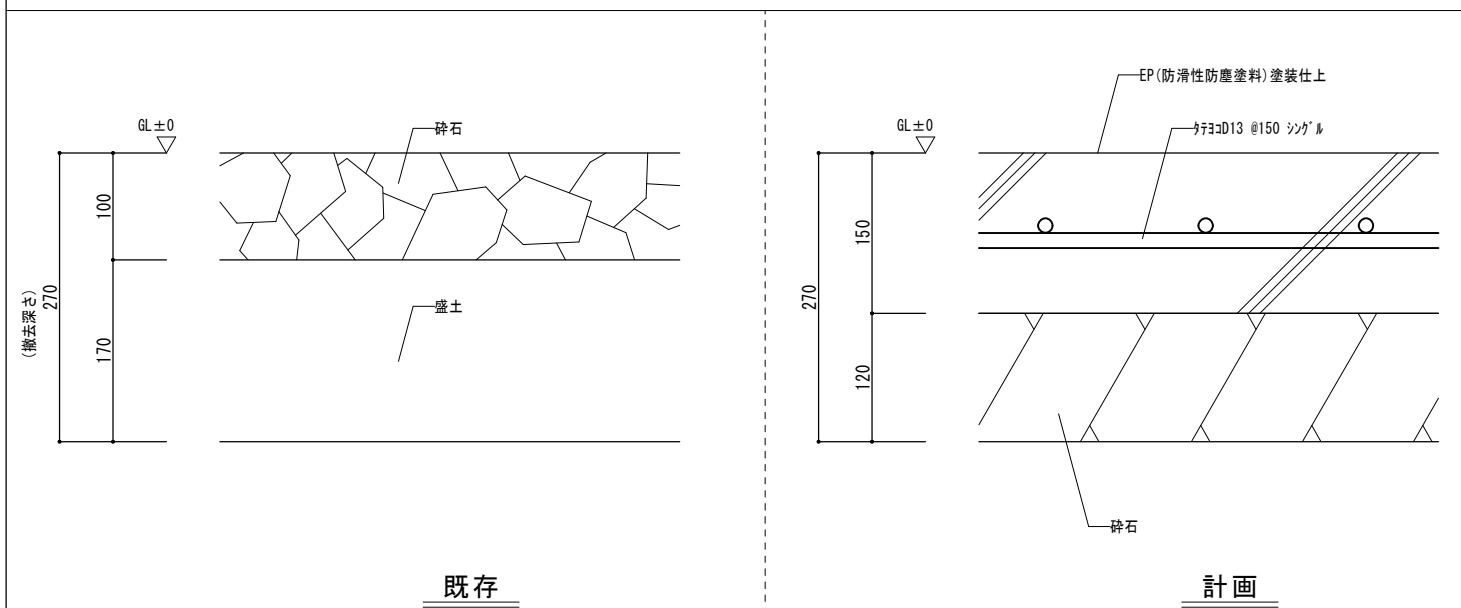
ガートレール支柱・看板支柱詳細図

S=1/10



① 犬走詳細図

S=1/5

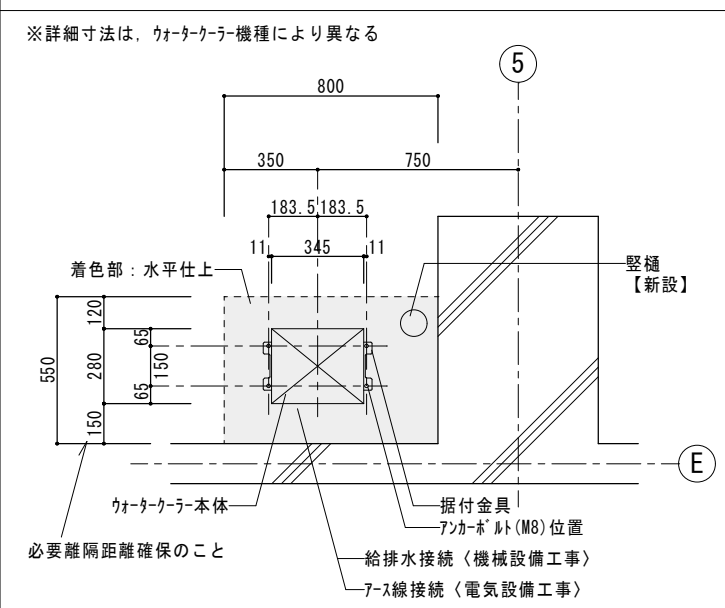


既存

計画

北面ホーチ設置ウォータークーラー詳細図

S=1/20

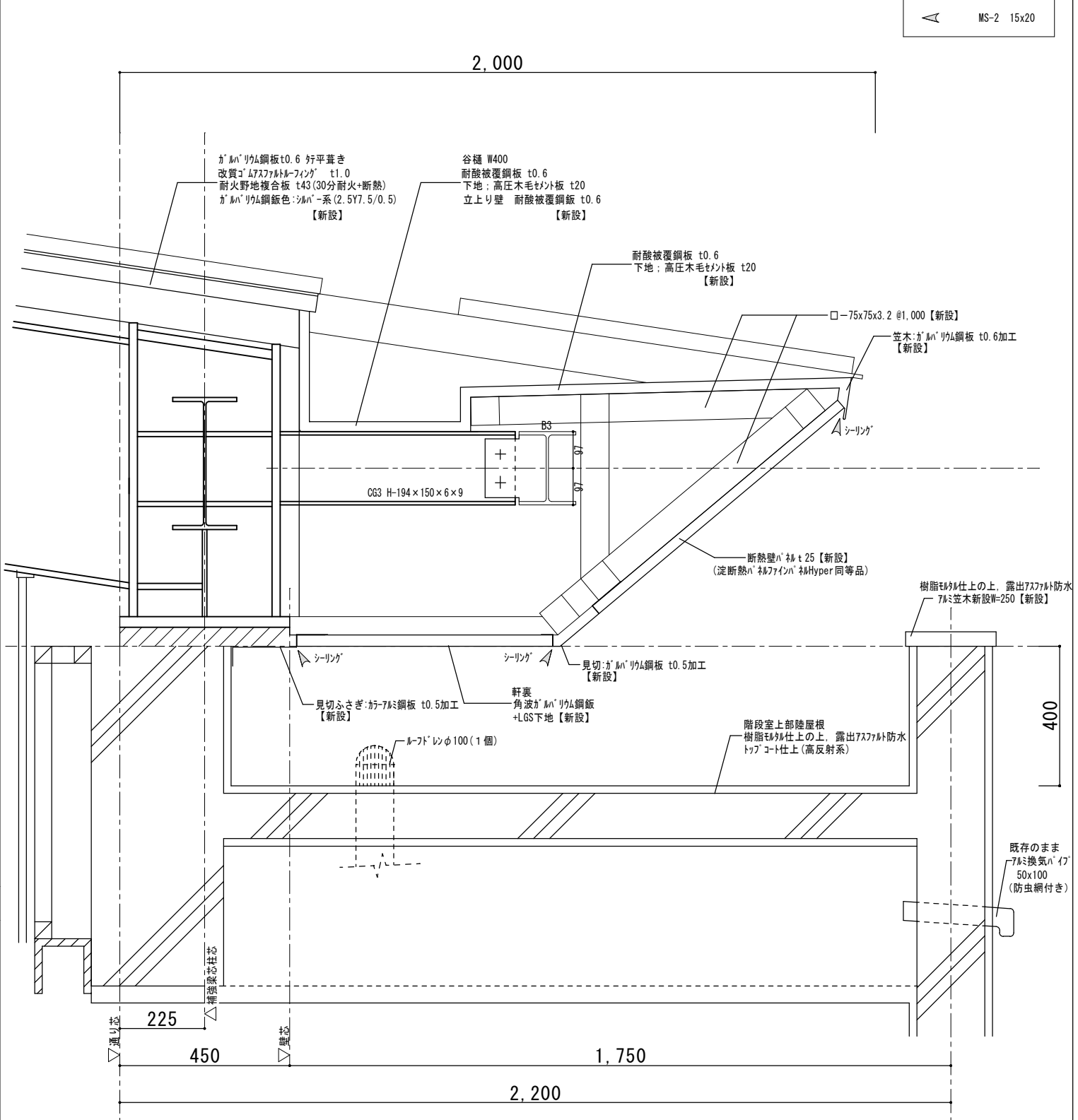
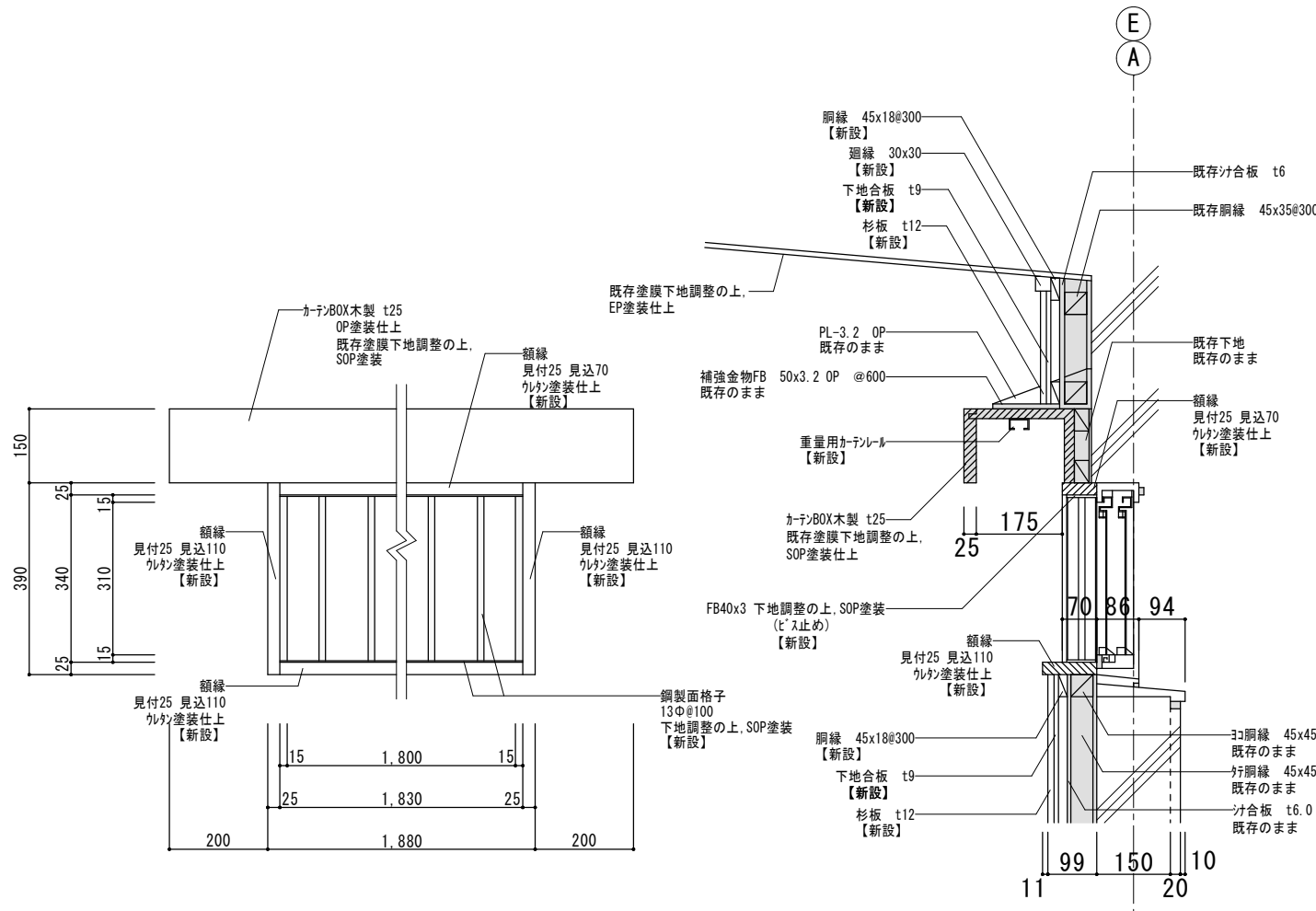


特記  
本図面は原図サイズをA2サイズとし、A3サイズに出力時は71%のサイズとする。

株式会社堀口建築設計 一級建築士 第379482号  
一級建築士事務所 三重県知事登録 第1-2227号 堀口達矢

工事名称 南中学校屋内運動場大規模改修工事 (建築)  
図面名称 【計画】部分詳細図(1) 縮尺 1/5, 10, 20 (A2) 1/7, 14, 28 (A3)

承認	検図	設計	製図	作図年月日 2022.11.	種別 提出図
				訂正年月日	図面No. A-59



MS-2 15x20

特記  
本図面は原図サイズをA2サイズとし、A3サイズに出力時は71%のサイズとする。

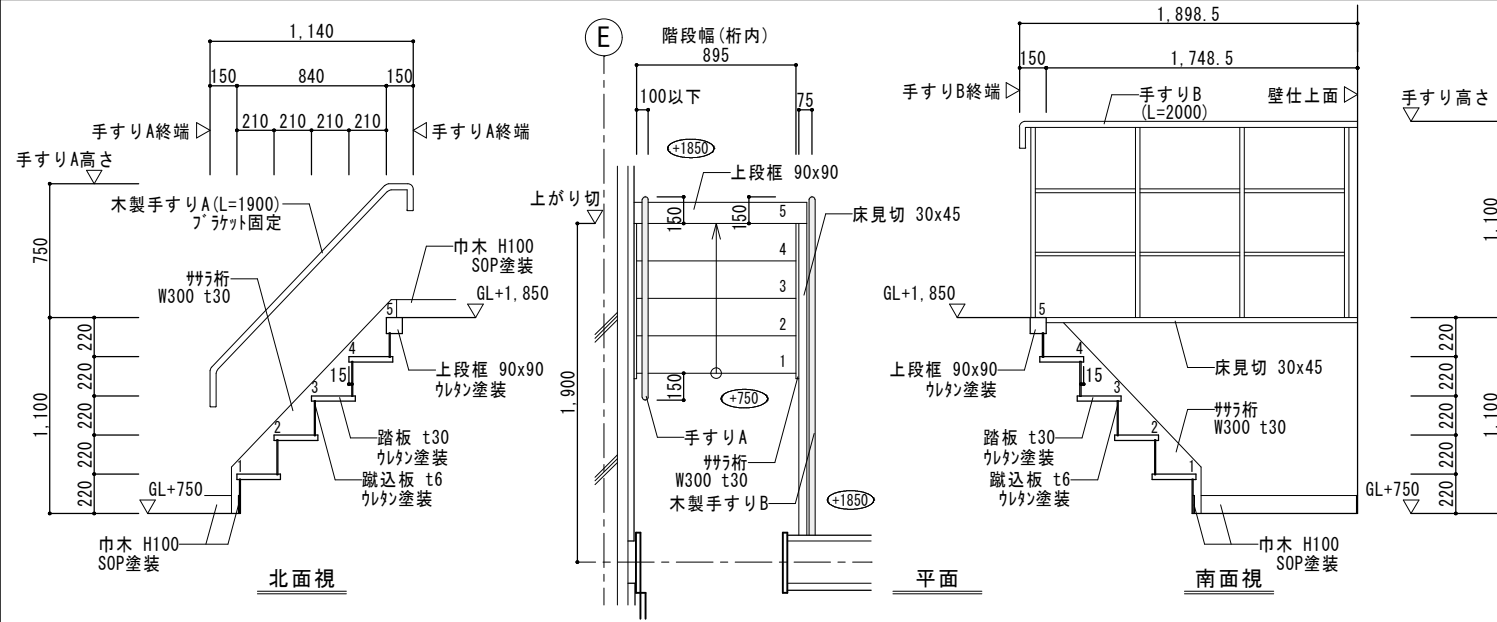
株式会社堀口建築設計 一級建築士 第379482号  
一級建築士事務所 三重県知事登録 第1-2227号  
堀口達矢

工事名称 南中学校屋内運動場大規模改修工事 (建築)  
図面名称 【計画】部分詳細図(2)  
縮尺 1/10 (A2)  
1/14 (A3)

承認 検図 設計 製図  
作図年月日 2022.11.  
提出図  
訂正年月日 図面No. A-60

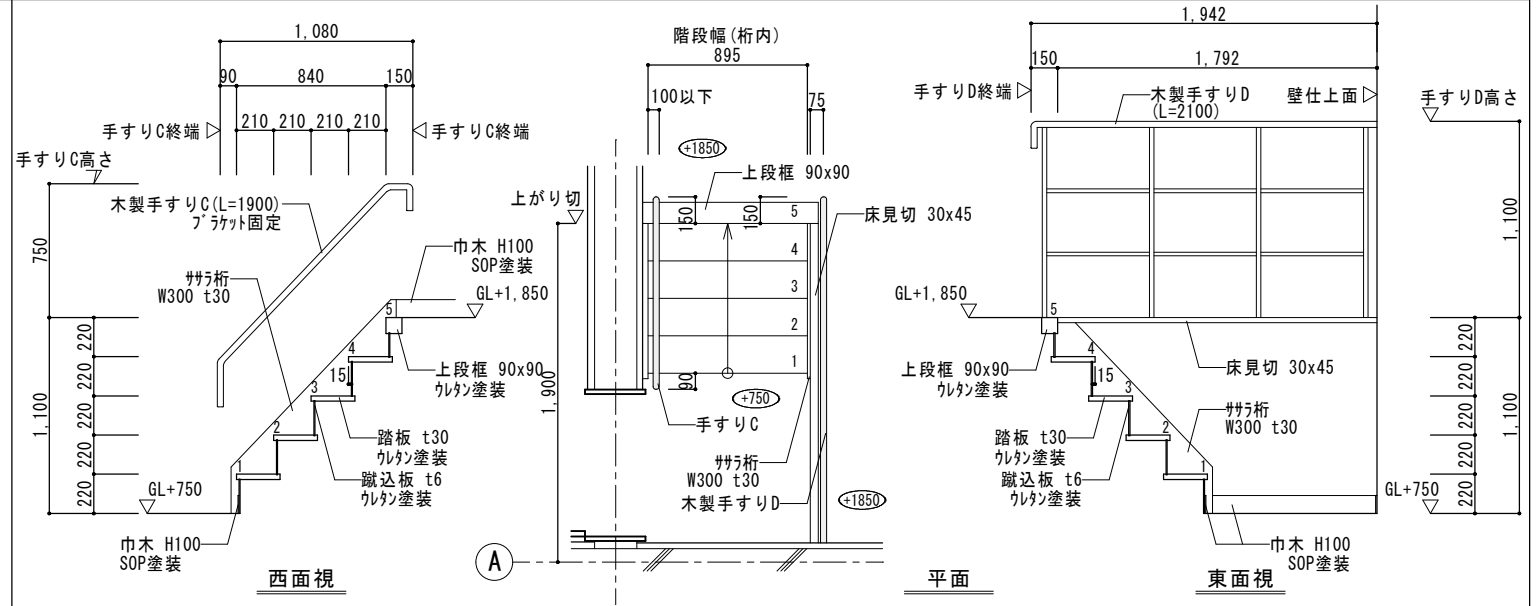
放送室階段詳細図

S=1/30



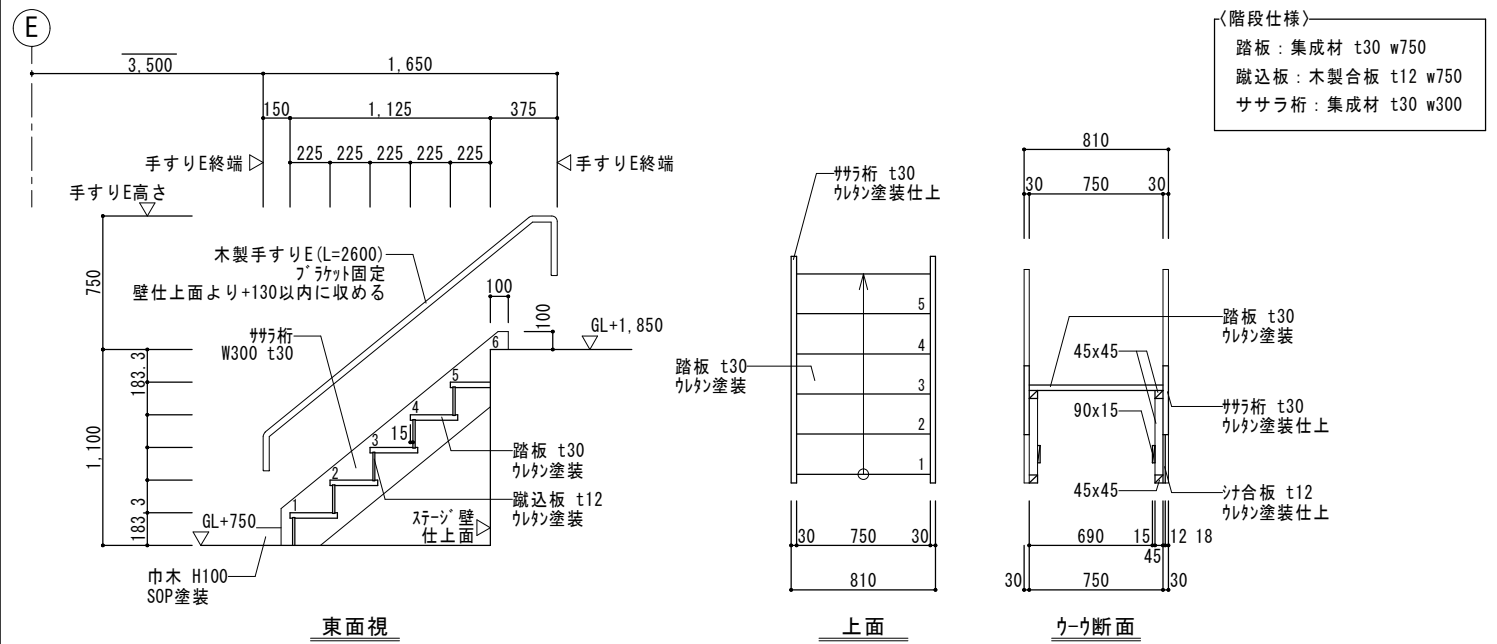
女子バスケット部室階段詳細図

S=1/30



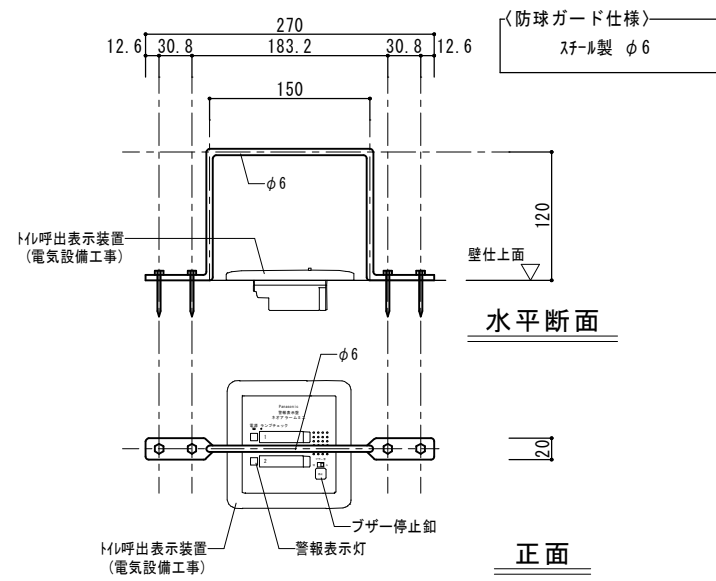
移動階段詳細図 (図は放送室側を示す。女子バスケット部室側は左右反転とする。)

S=1/30



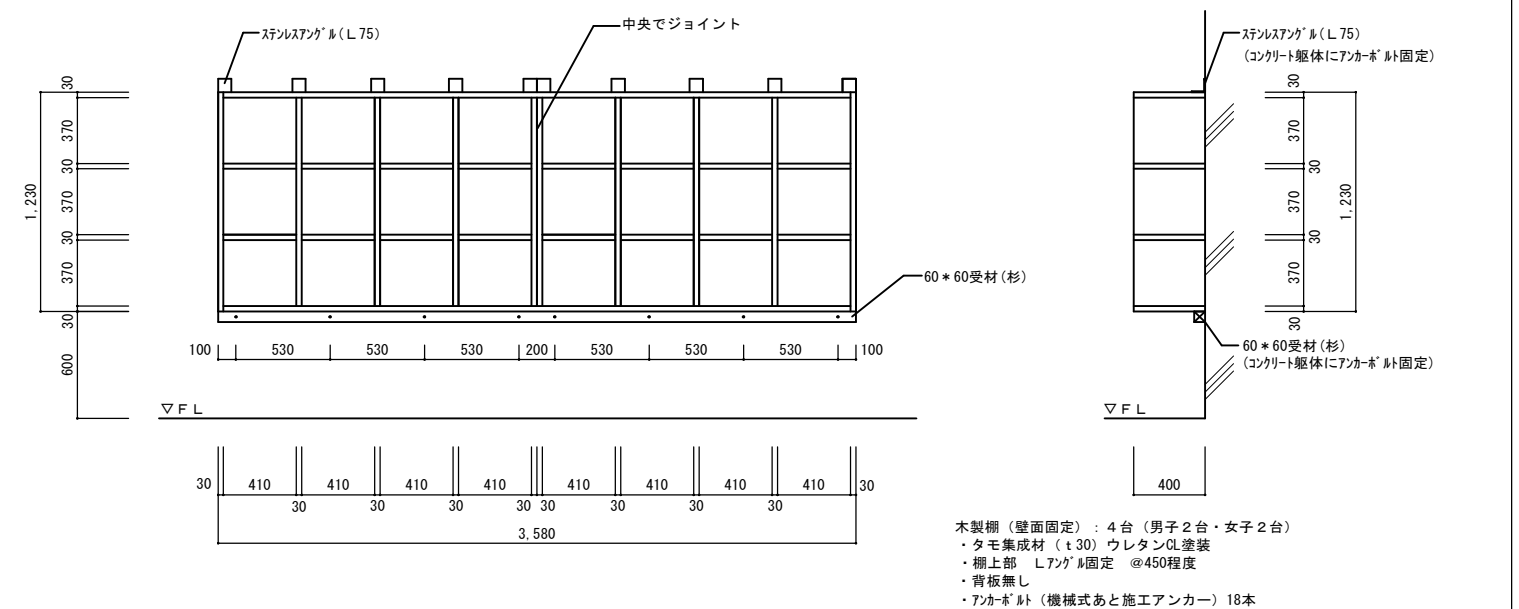
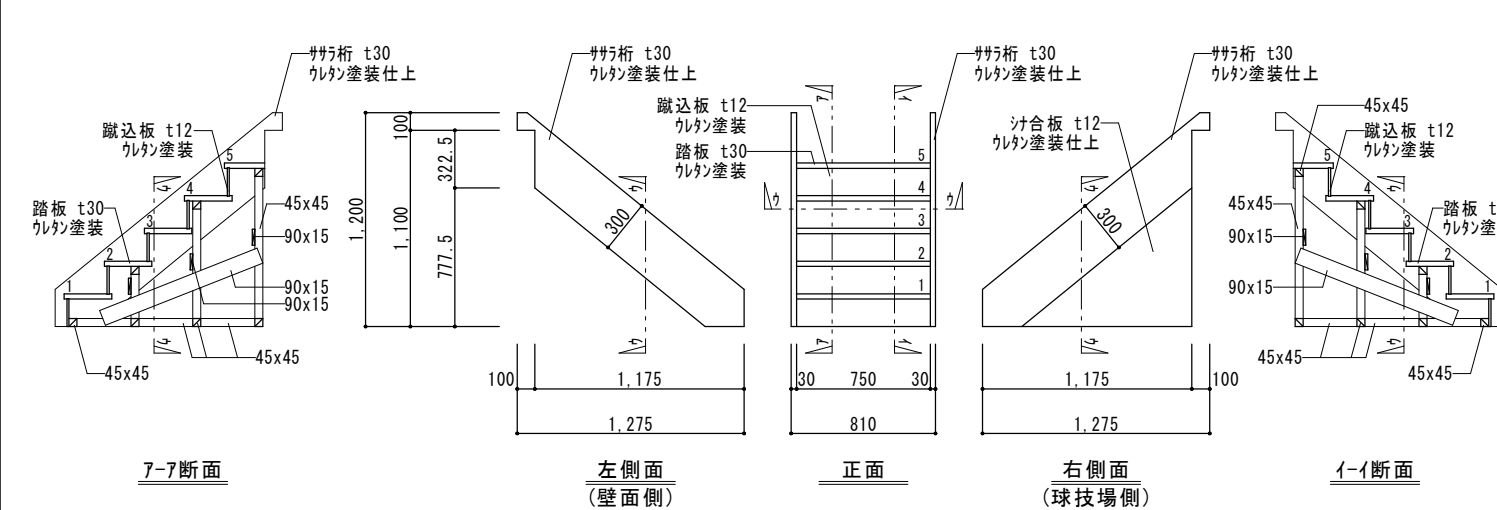
トイレ呼出表示装置用防球ガード詳細図

S=1/5



木製棚詳細図

S=1/30



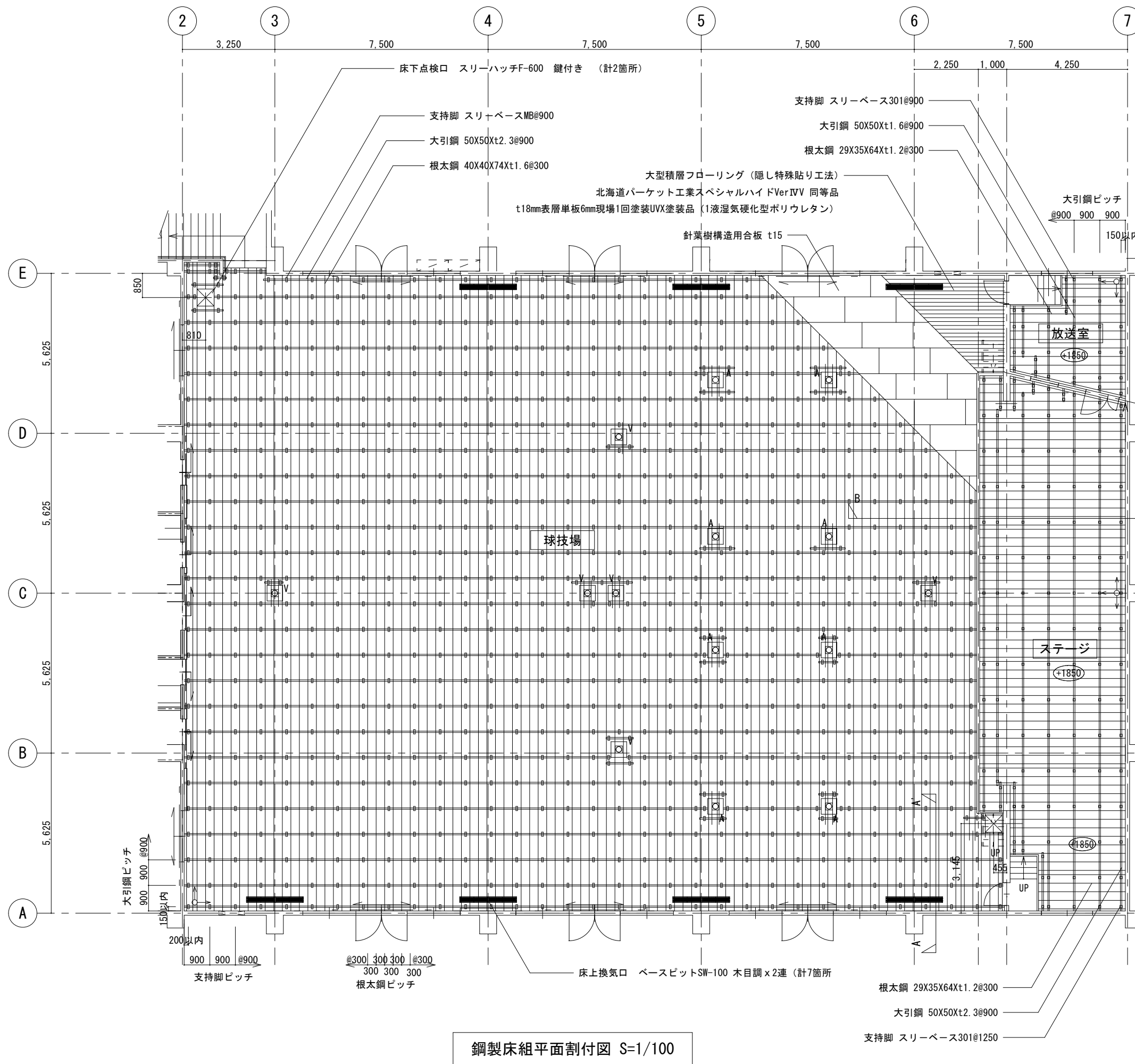
特記  
本図面は原図サイズをA2サイズとし、A3サイズに出力時は71%のサイズとする。

株式会社堀口建築設計 一級建築士 第379482号  
一級建築士事務所 三重県知事登録 第1-2227号  
堀口達矢

工事名称 南中学校屋内運動場大規模改修工事 (建築)  
図面名称 【計画】部分詳細図(3) 縮尺 1/5.30 (A2) 1/7.42 (A3)

承認 核図 設計 製図 作図年月日 2022.11. 提出図  
訂正年月日 図面No. A-61

室名	基本凡例
	A: 鉄棒基礎 → 存置
	V: バレーボール基礎 → 再使用



室名	ステージ	H=1850
仕上げ	大型積層フローリング (隠し特殊貼り工法) 北海道パーケット工業スペシャルハイドVer.IV 同等品 t18mm表層単板6mm現場1回塗装UVX塗装品 (1液湿気硬化型ポリウレタン)	
捨張	針葉樹構造用合板 t15	
根太鋼	29X35X64Xt1.2@300	
大引鋼	50X50Xt2.3@900	
支持脚	スリーベース301@1250	

室名	放送室	H=1850
仕上げ	タイルカーペット t※	
捨張	針葉樹構造用合板 t15 普通合板 t15	
根太鋼	29X35X64Xt1.2@300	
大引鋼	50X50Xt1.6@900	
支持脚	スリーベース301@900	

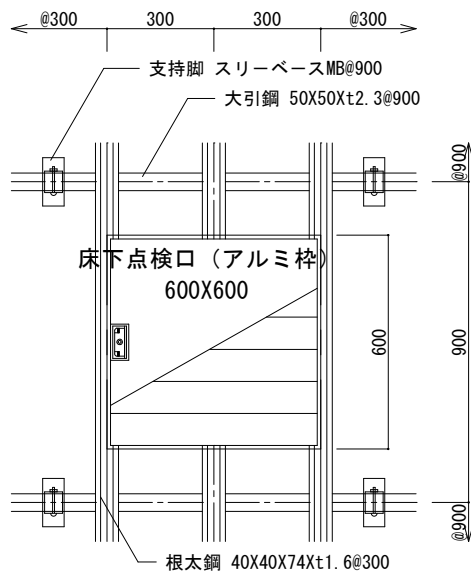
鋼製床組平面割付図 S=1/100

特記  
本図面は原図サイズをA2サイズとし、A3サイズに出力時は71%のサイズとする。

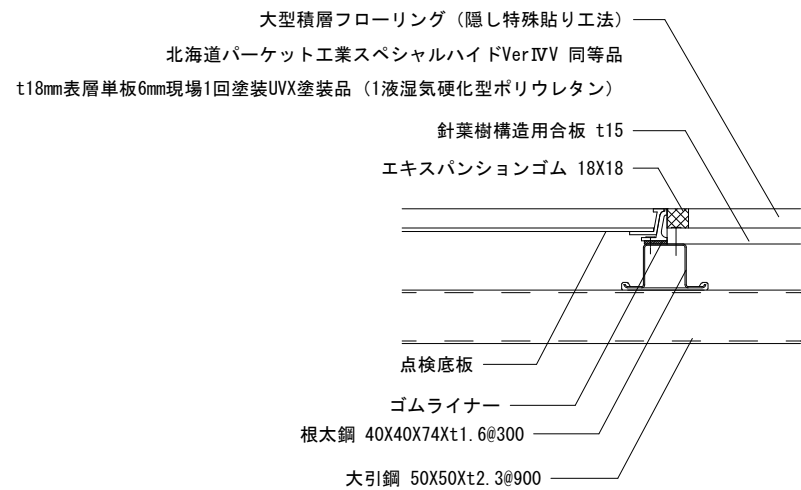
株式会社堀口建築設計 一級建築士 第379482号  
一級建築士事務所 三重県知事登録 第1-2227号 堀口達矢

工事名称 南中学校屋内運動場大規模改修工事 (建築)  
図面名称 【計画】部分詳細図(4) (鋼製床組平面割付図)

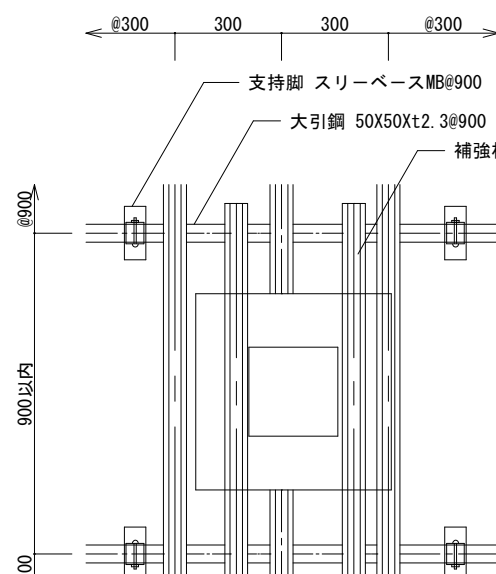
縮尺	1/100 (A2) 1/141 (A3)	承認	検図	設計	製図	作図年月日	2022.11.	種別	提出図
						訂正年月日		図面No.	A-62



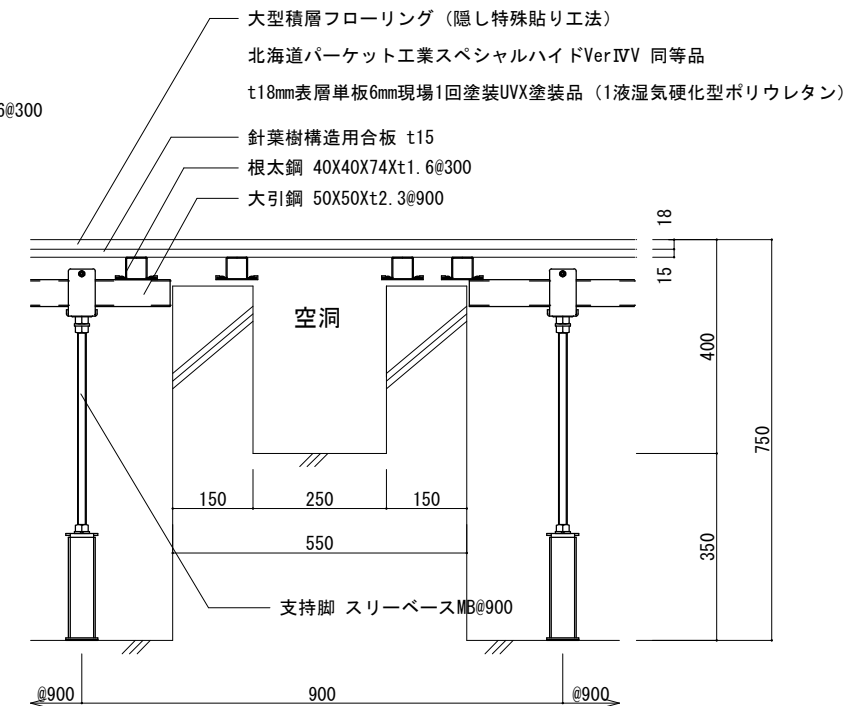
床下点検口 納まり図 S=1/15



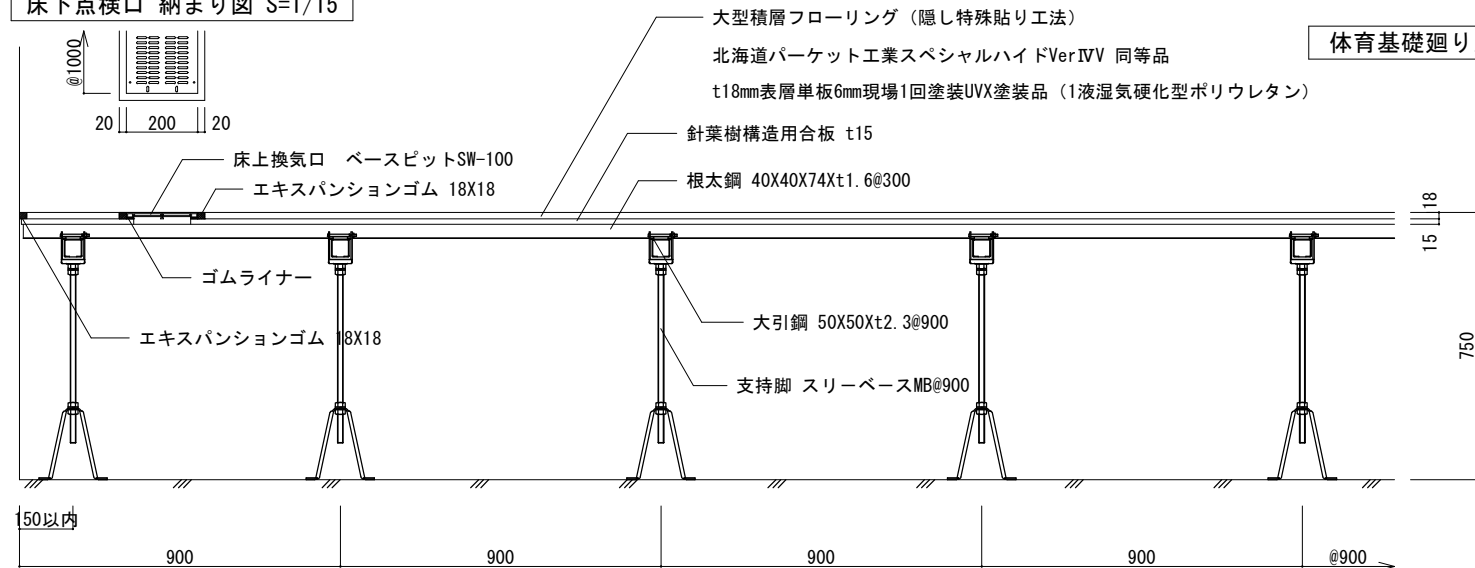
床下点検口 取付詳細図 S=1/5



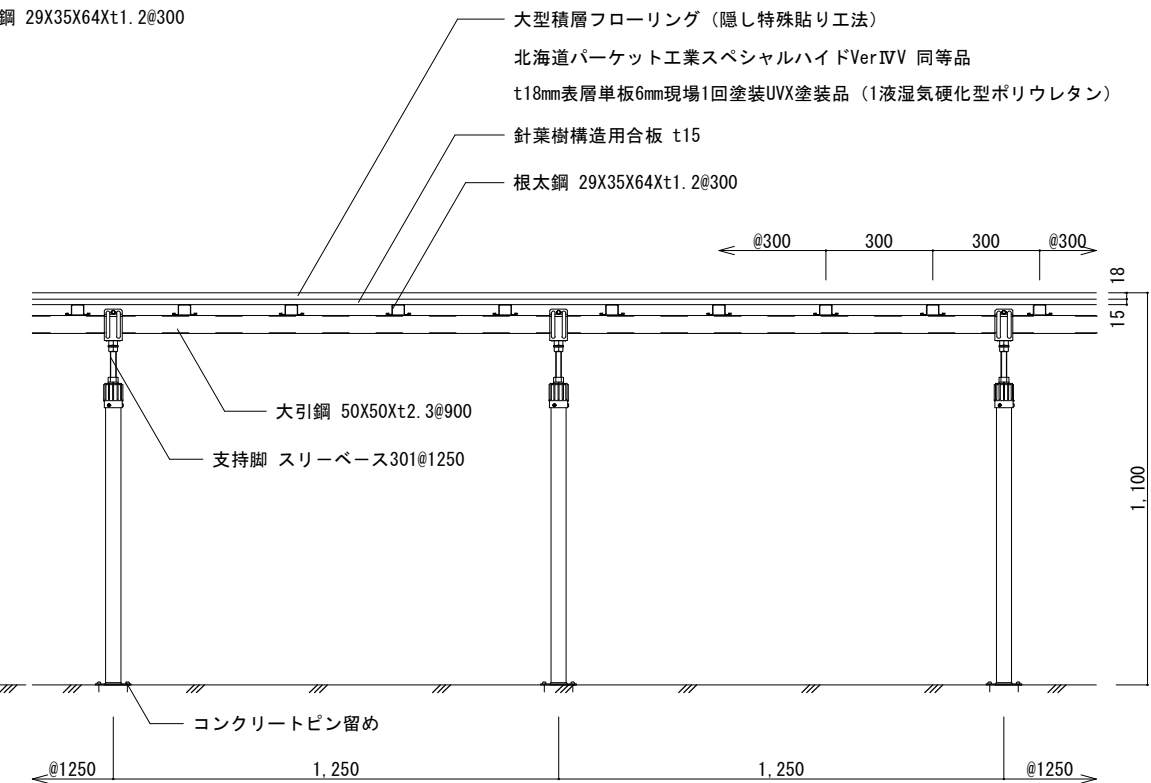
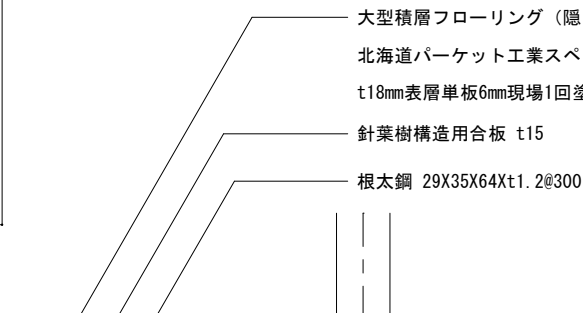
体育基礎廻り床組納まり図 S=1/15



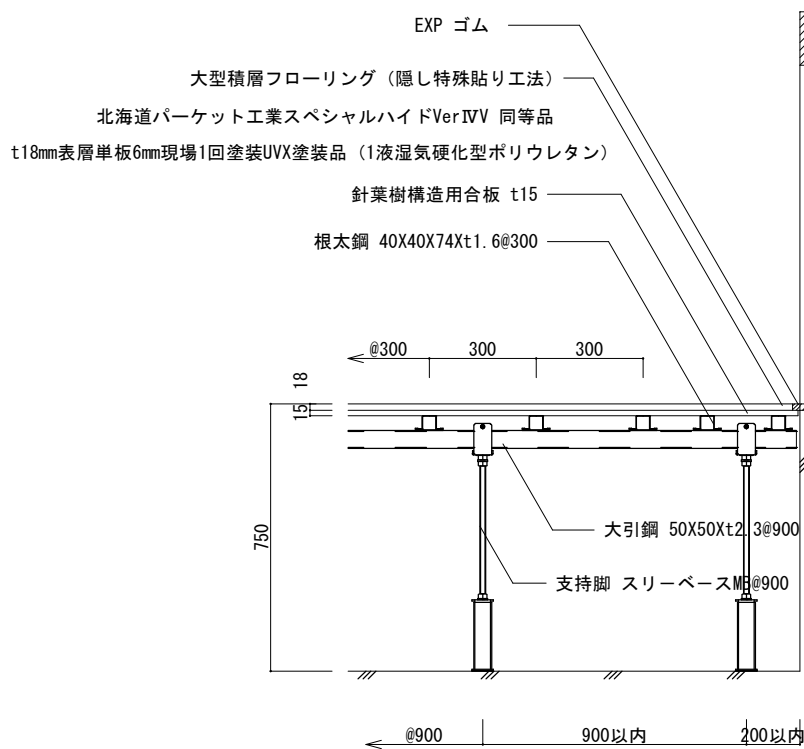
体育基礎廻り床組納まり図 S=1/10



A-A' 断面図 S=1/15



B-B' 直行方向 断面図 S=1/15



B-B' 断面図 S=1/15

特記  
本図面は原図サイズをA2サイズとし、A3サイズに出力時は71%のサイズとする。

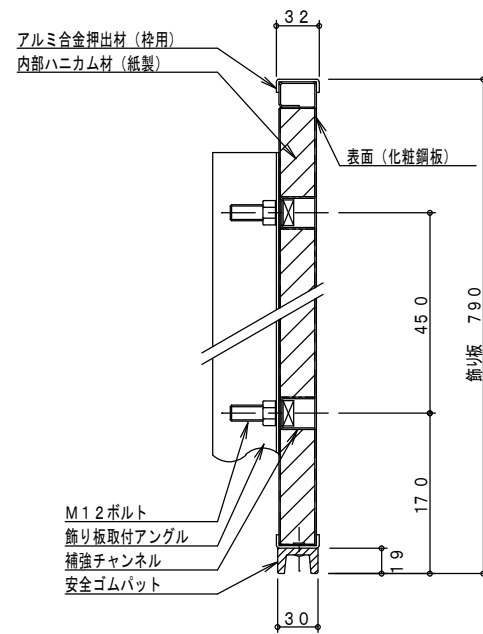
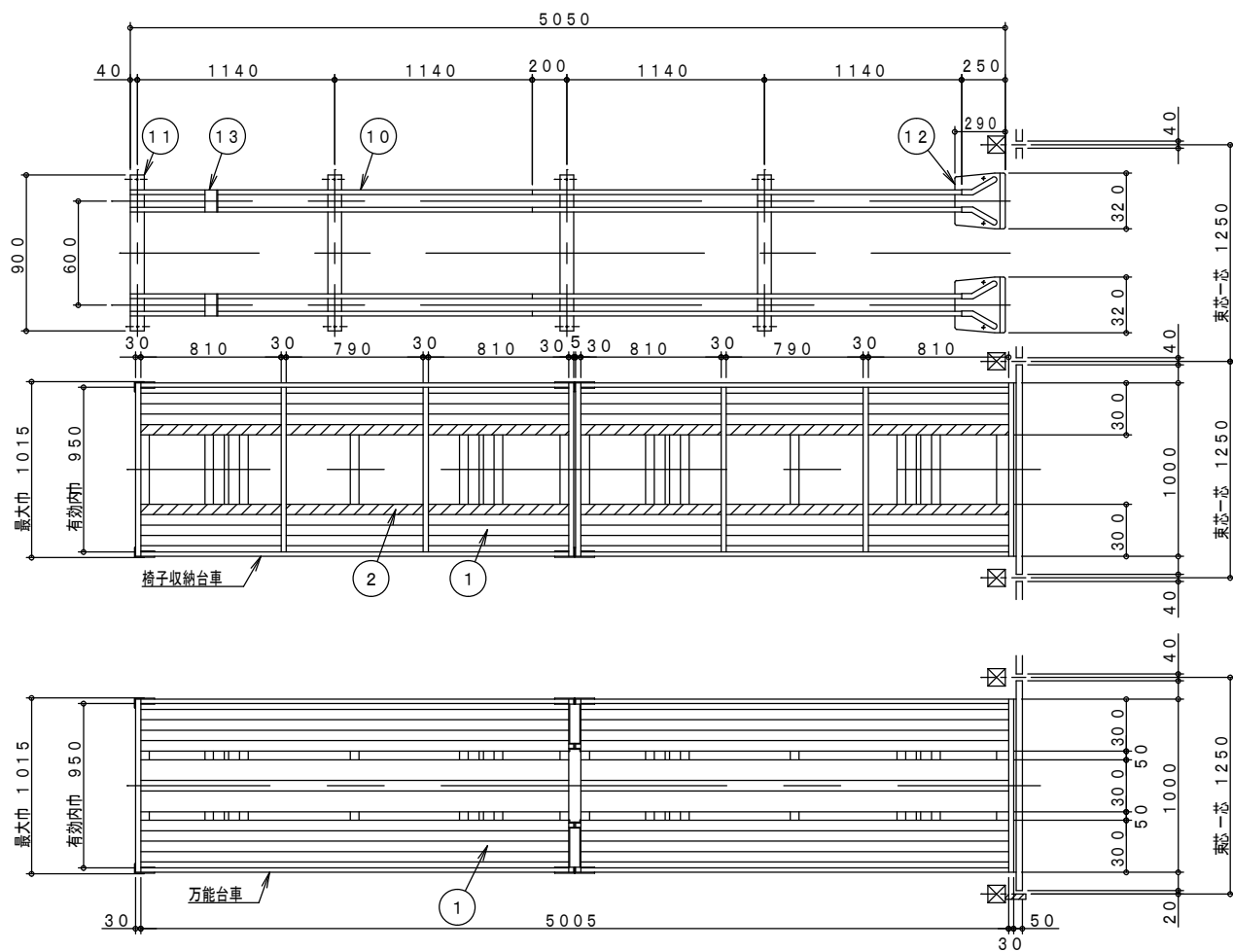
株式会社堀口建築設計 一級建築士 第379482号  
一級建築士事務所 三重県知事登録 第1-2227号 堀口達矢

工事名称 南中学校屋内運動場大規模改修工事 (建築)  
図面名称 【計画】部分詳細図(5) (鋼製床組断面図)

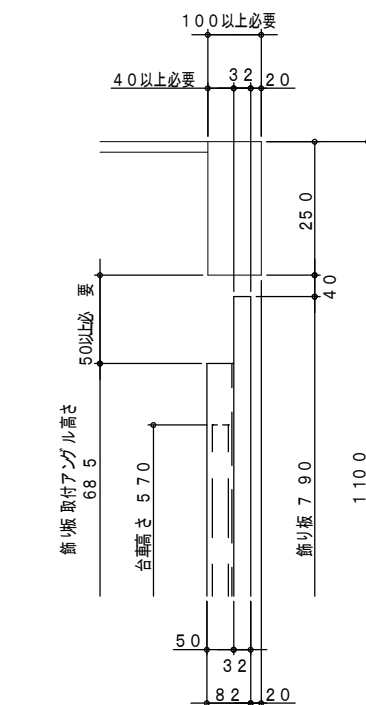
縮尺 1/15 (A2)  
1/21 (A3)

承認	検図	設計	製図	作図年月日 2022.11.	種別 提出図
				訂正年月日	図面No. A-63

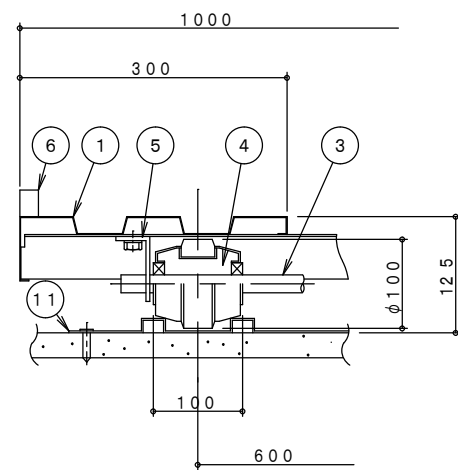
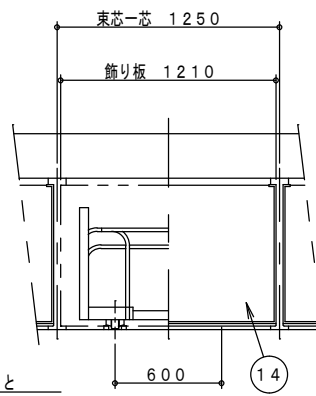
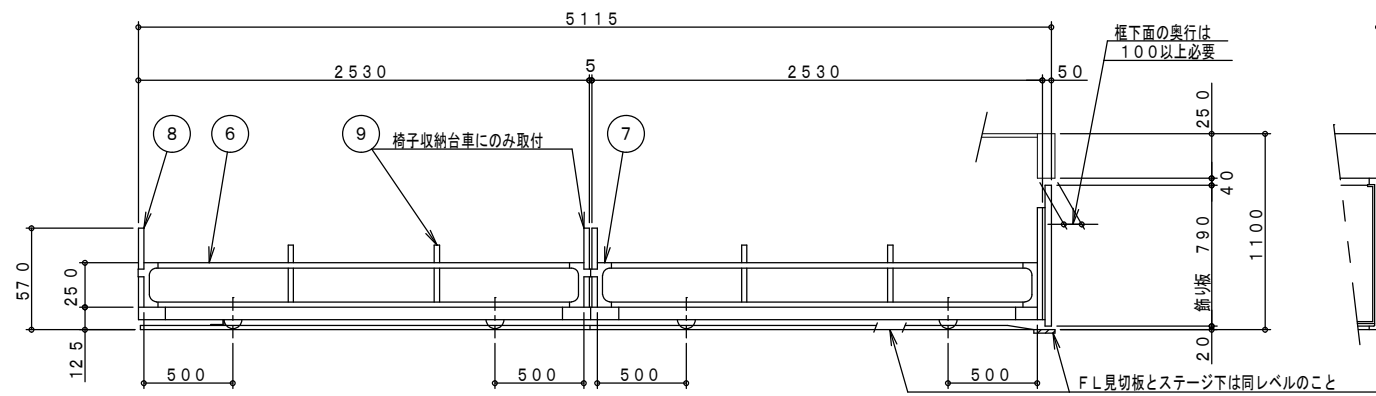




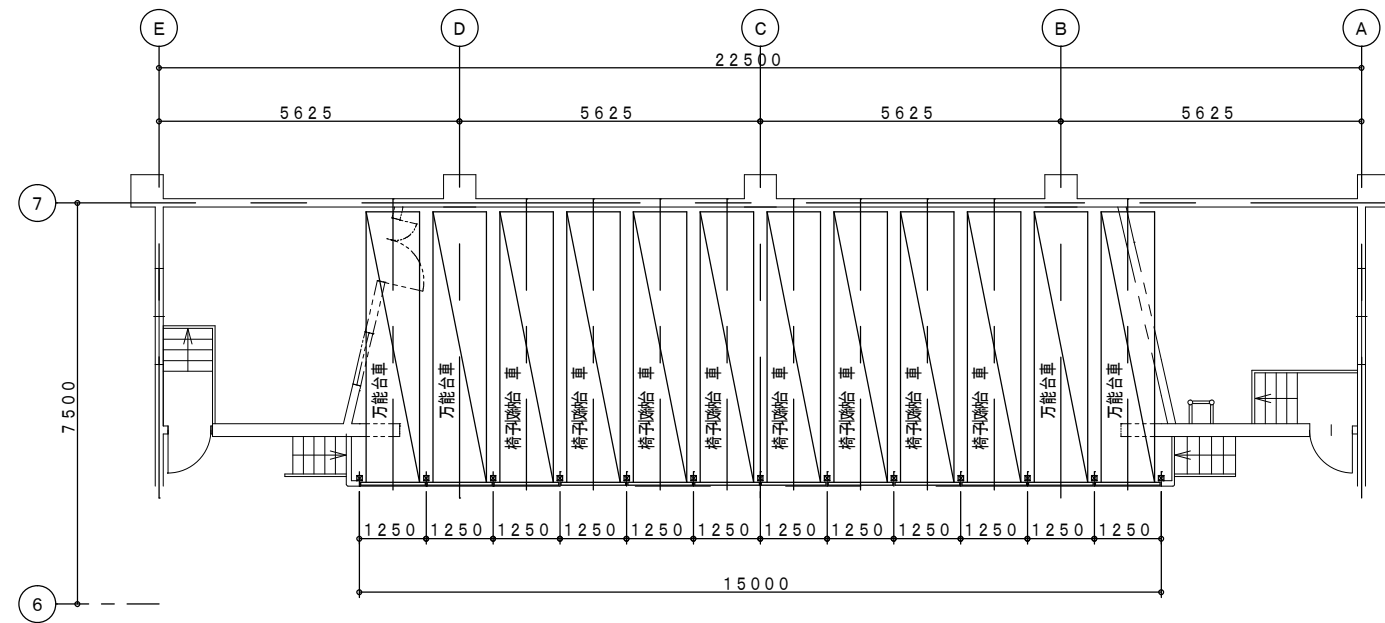
飾り板断面図 (S=1/4)



飾り板取付部詳細図 (S=1/10)



レール、レール床、車輪関係図 (S=1/6)

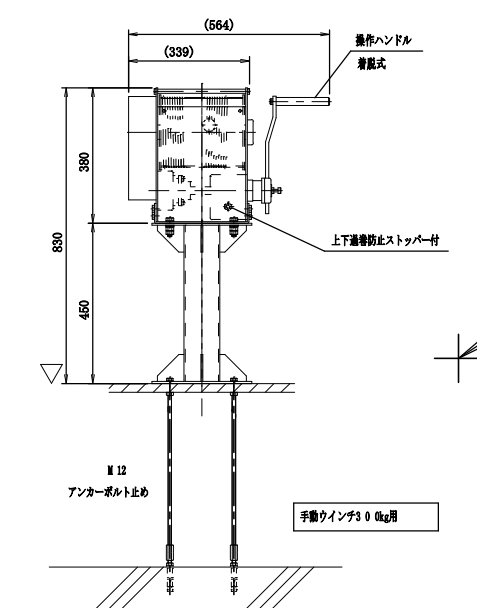
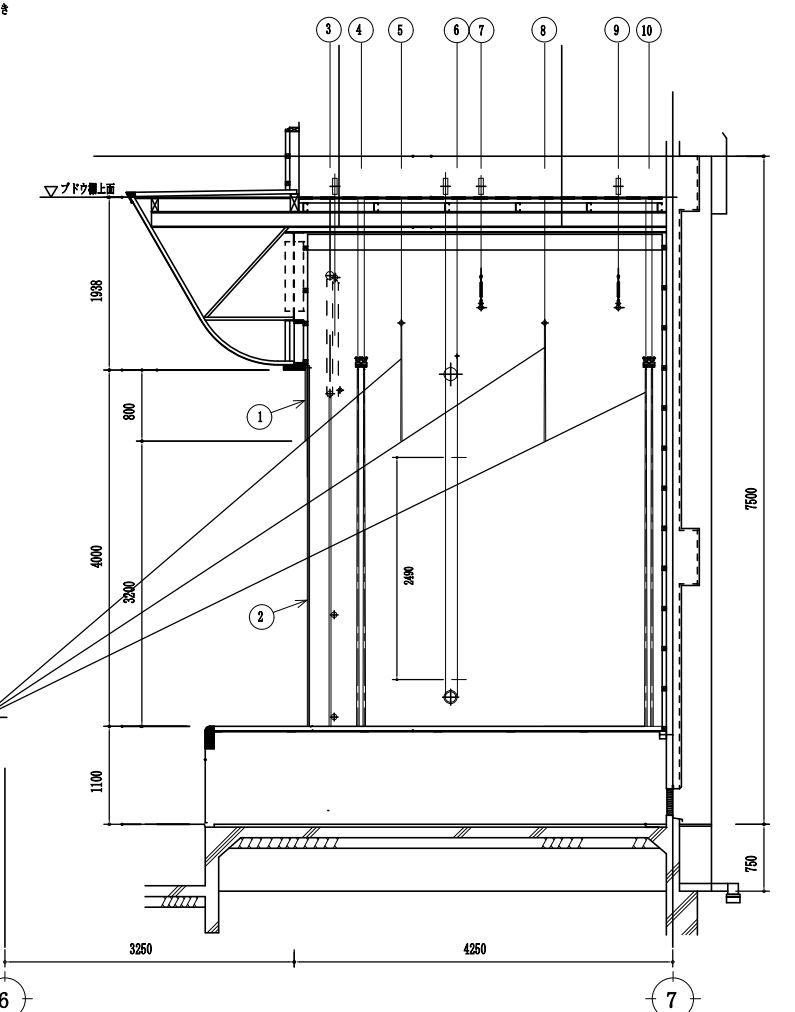
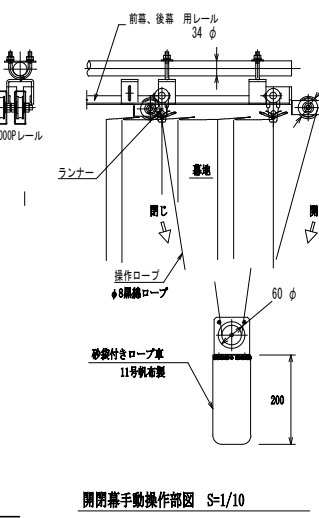
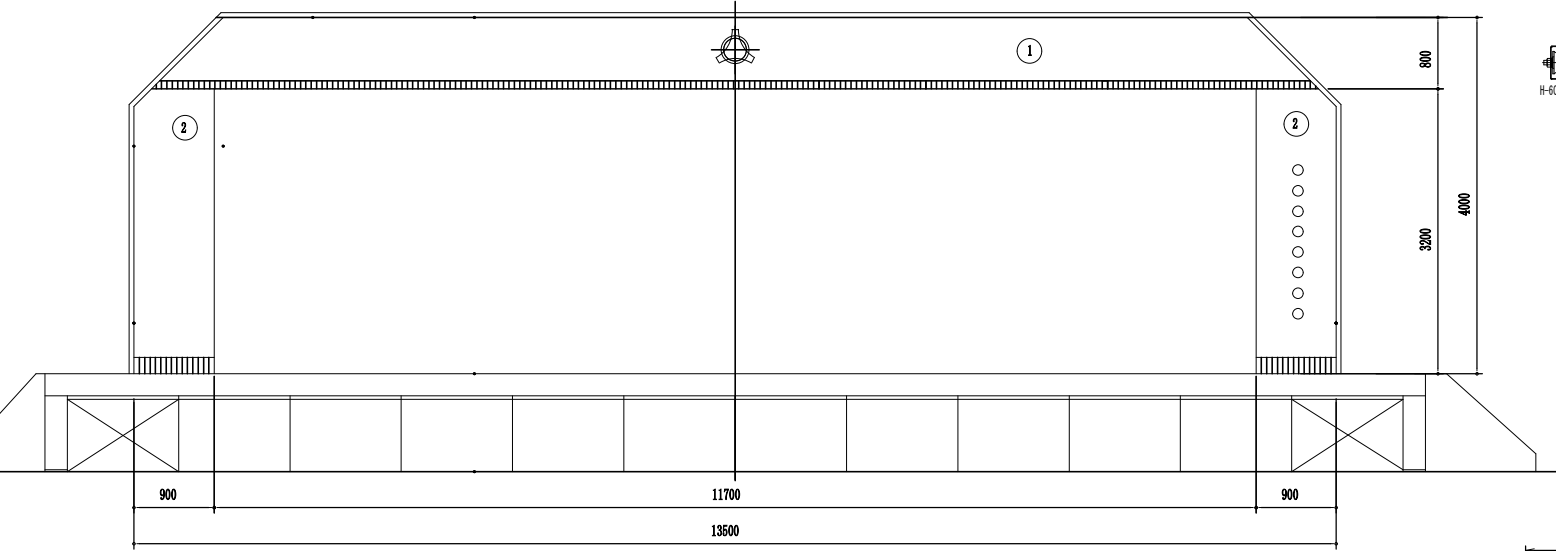
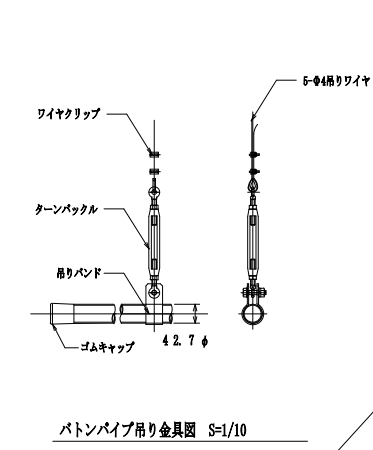
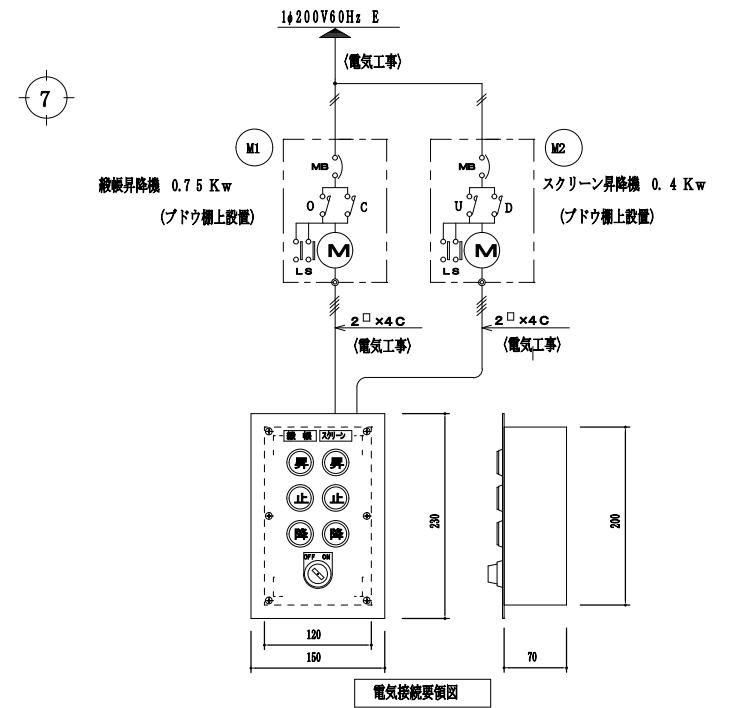
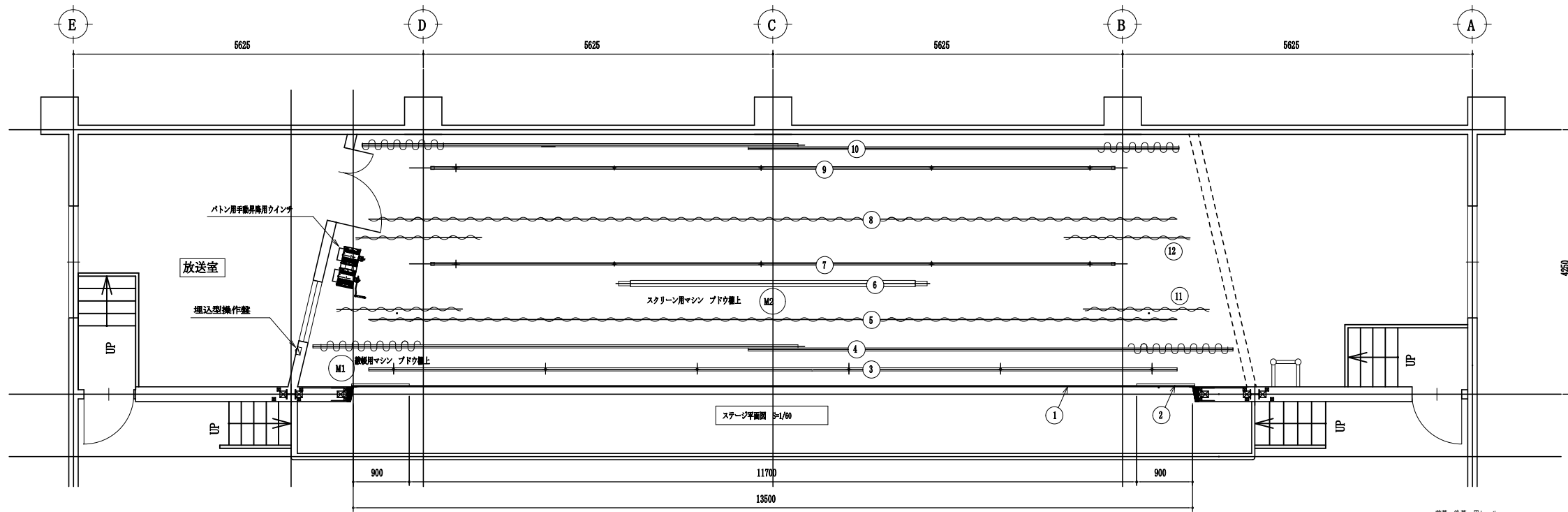


台車収納時平面配置図 (S=1/100)

主 構 成 部 品			
NO	品 名	材 料 ・ 加 工	表面処理
1	床 板	亜鉛メッキ鋼板 t 0. 9 を曲げ加工	亜鉛メッキ
2	椅子滑り止 め	ポリエチレン樹脂発泡材	
3	車 軸	機械構造用炭素鋼鋼管 φ 20 × t 2. 5	亜鉛メッキ
4	車 輪	冷延鋼板 t 2. 0 をプレス加工した後、その外周に合成ゴムを焼付けした一体型車輪 (軸受部はベアリング嵌合)	
5	軸 受	熱延鋼板 t 4. 5 を曲げ加工	黒色焼付塗装
6	サイド枠	亜鉛メッキ鋼板をフォーミング加工 30 × 20 × t 0. 8	白色焼付塗装
7	ジョイントコネクター	熱延鋼板 t 2. 0 を曲げ加工	黒色焼付塗装
8	ハンドル	亜鉛メッキ鋼板をフォーミング加工 30 × 20 × t 0. 8	白色焼付塗装
9	椅子倒れ止 め	亜鉛メッキ鋼板をフォーミング加工 30 × 20 × t 0. 8	白色焼付塗装
10	レール	亜鉛メッキ鋼板 t 1. 6 をフォーミング加工	亜鉛メッキ
11	枕 板	亜鉛メッキ鋼板 t 1. 6 をプレス加工	亜鉛メッキ
12	車輪ガイド	亜鉛メッキ鋼板 t 1. 6 をプレス加工	黒色焼付塗装
13	ストッパー	一般構造用圧延鋼板 t 6. 0 を曲げ加工	黒色焼付塗装
14	飾り板	化粧鋼板 t 0. 8 を曲げ加工し、アルミ製枠にて保護したものの中にハニカム材 (紙製) をはめ込んだもの。(合成ゴム製安全パッド付)	樹脂コーティング

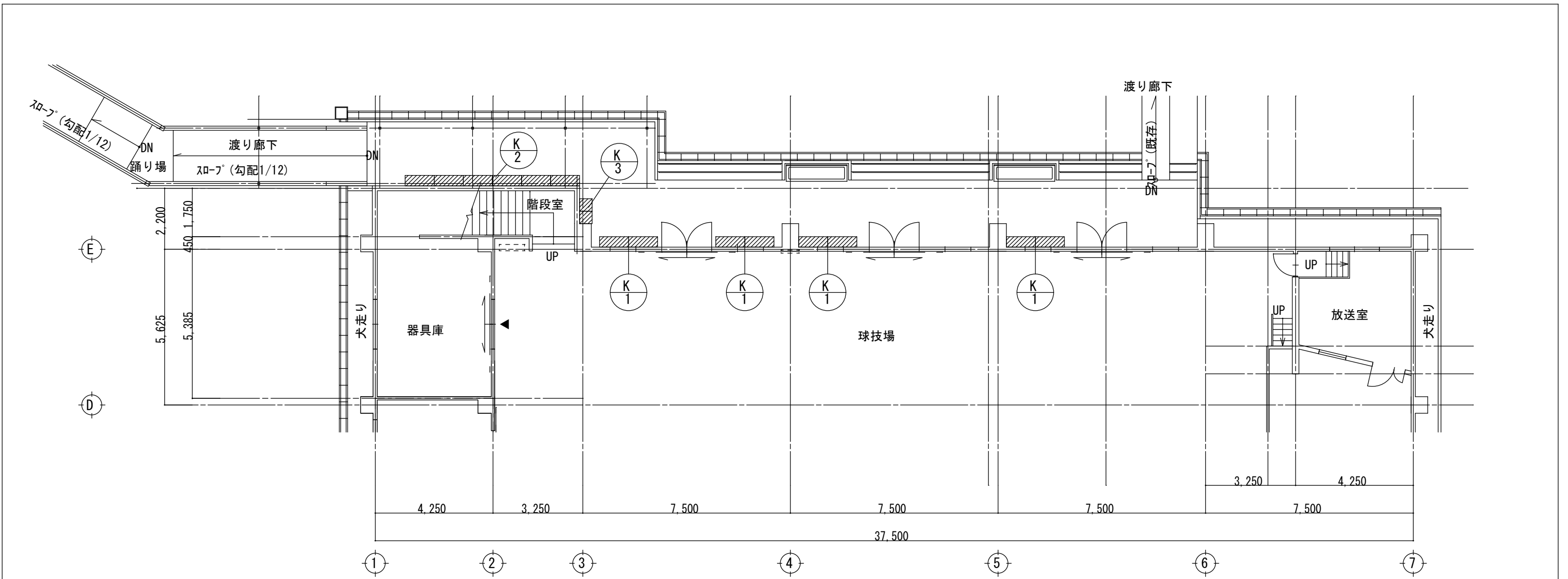
備 考

- 製作数 8列 8輛 (フジトラックFT-1T-5000L) 椅子収納台車
- 製作数 4列 4輛 (フジトラックFT-1TV-5000L) 万能台車
- レールの製作及び取付工事はこの設備に含ます
- 飾り板の製作及び取付調整はこの設備に含ます
- 椅子収納脚数 100脚/列 ( 8列分= 800脚) 但し椅子の厚みは約50mmとして計算



NO	名称	仕様	電動機 kw	ワイヤー	吊り重	装置自重	パイプ 規格	幕仕様	幕寸法			
									W	H	数	
1	一文字幕	アーチ内面に釘打ち固定						難燃起毛地 ヒダなし 裏付 3寸フレンジ 校東450φ本刺繍	13800	850	1	
2	袖幕	アーチ内面に釘打ち固定						難燃起毛地 ヒダなし 裏付 6寸フレンジ 校名8文字アップリケ	950	4050	2	
3	景帳	電動昇降 3ツ折上式	0.75	4φ×6	120	160	34×33 25×1	環雲 (スミノエ) ヒダなし 裏付 6寸フレンジ	13000	3700	1	
4	前幕	8φロープ手引き開閉引き割り式 砂袋テンション式 H6000Pトラックレール		3φ	60	60	8000×2	難燃起毛地 2倍ヒダ	7500	4200	2	
5	カスミ幕 (1)	パイプ固定吊式		3φ	15	5	25φ	難燃起毛地 2倍ヒダ	13000	1300	1	
6	スクリーン	電動昇降 アルミパイプ巻き上げ式	0.4	4φ	40	80		ホワイトスクリーン 200インチ 16:9 W 4427×H 2490	4600	4600	1	
7	バトン (1)	手動昇降ウインチ (300kg) 式 元ワイヤー2本引き 上下通巻防止ストッパー付		4φ×5	150	30	42.7φ	L-11,000				
8	カスミ幕 (2)	パイプ固定吊式		3φ	15	5	25φ	L-13,300	難燃起毛地 2倍ヒダ	13000	1300	1
9	バトン (2)	手動昇降ウインチ (300kg) 式 元ワイヤー2本引き 上下通巻防止ストッパー付		4φ×5	150	30	42.7φ	L-11,000				
10	後幕	8φロープ手引き開閉引き割り式 砂袋テンション式 H6000Pトラックレール		3φ	60	60	7000×2	難燃起毛地 2倍ヒダ	7000	4200	2	
11	サイド幕 (1)	パイプ固定吊式		3φ	10	6	25φ	L-2,300×2	難燃起毛地 2倍ヒダ	2000	4300	2
12	サイド幕 (2)	パイプ固定吊式		3φ	10	6	25φ	L-2,300×2	難燃起毛地 2倍ヒダ	2000	4300	2

一次側電気工事 は電気工事 二次側電気工事 配管は電気工事、入線は舞台機務工事とする。  
本舞台設備工事は ISO 9001認証 取得業者にて製作、施工とする。



家具配置図 S=1/100

**家具標準仕様 『特記無き場合は下記の仕様とする』**

共通 ※「日本家具保証協会」認定企業の生産製品、及び監理製品とする。  
 ※施工承認時に製作家具のカタログを提出し、監理者へ商品説明をおこなうこと。  
 ※「西尾家具工芸社」製品、又は同等品以上とすること。  
 ※製作家具本体は国内生産品とする。

**K-1 体育館前 生徒用シューズボックス (20人用) 8台**

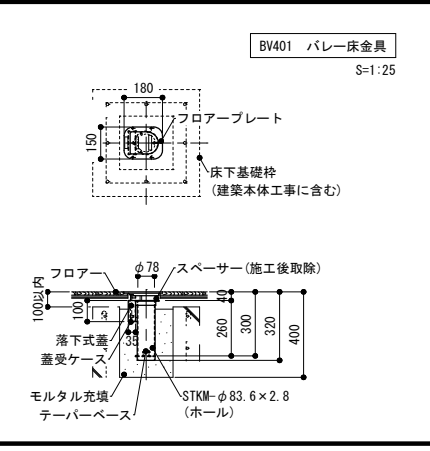
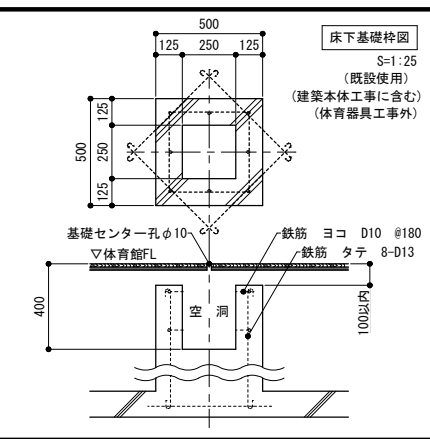
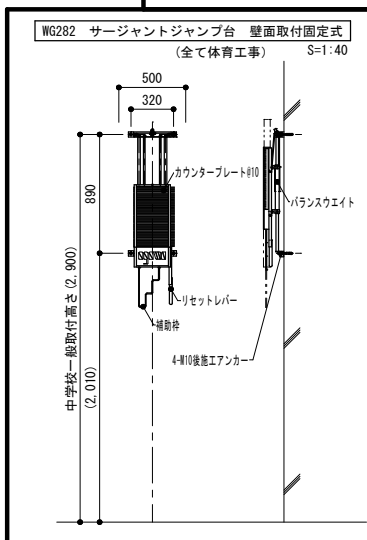
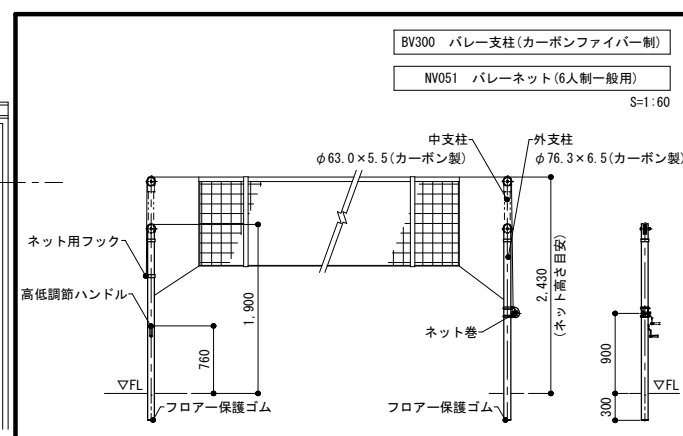
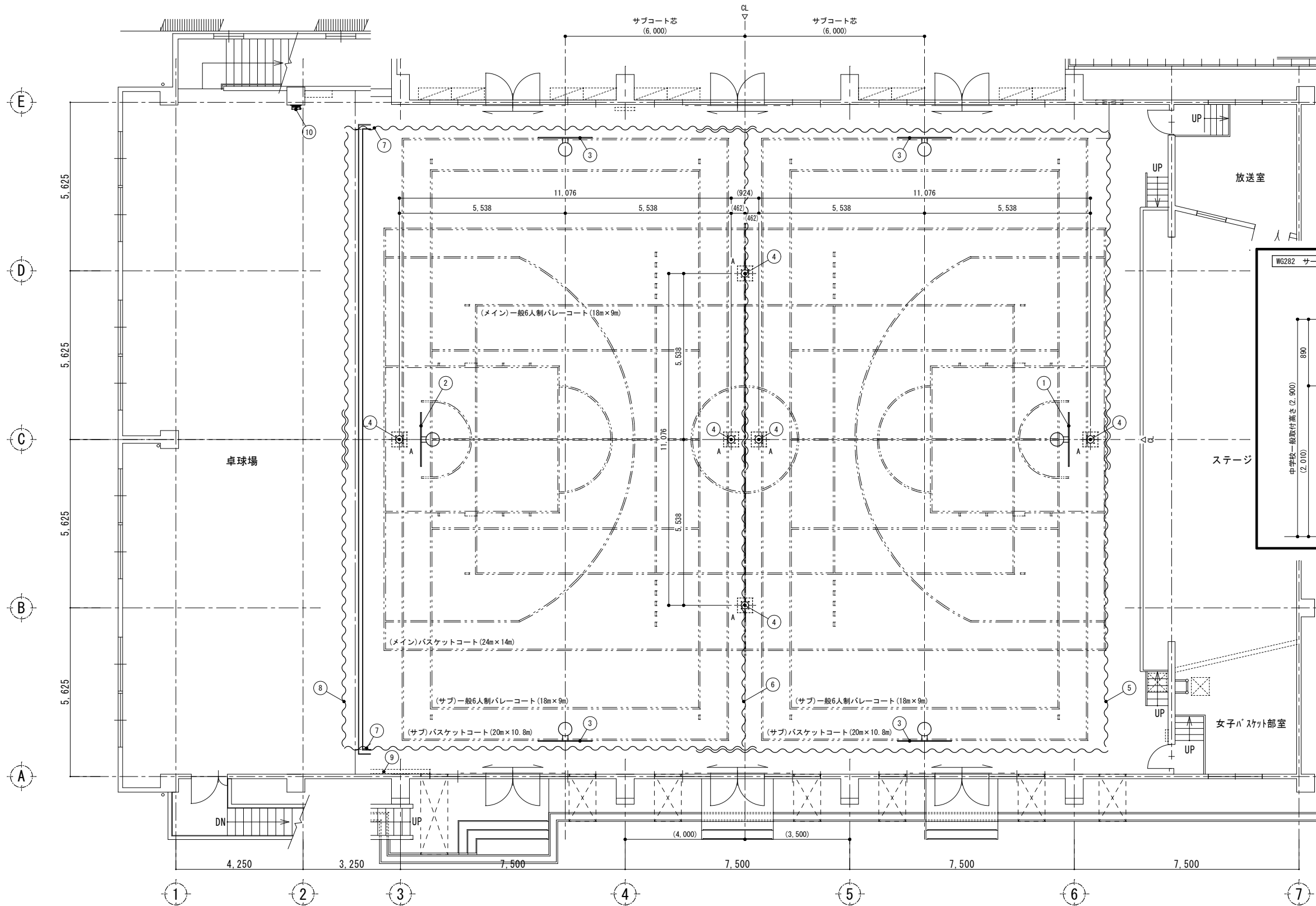
品名	生徒用シューズボックス	品番	GSS-0SG2. B. S
仕様			
本体主材	ガルバリウム鋼板	粉体塗装	
中棚	ガルバリウム鋼板	粉体塗装	
台輪	ガルバリウム鋼板	粉体塗装	
備考	5列×4段=20人用 (一部背板加工)		

**K-2 体育館前 生徒用シューズボックス (20人用) 6台**

品名	生徒用シューズボックス	品番	GSS-0SG2. B. S
仕様			
本体主材	ガルバリウム鋼板	粉体塗装	
中棚	ガルバリウム鋼板	粉体塗装	
台輪	ガルバリウム鋼板	粉体塗装	
備考	5列×4段=20人用		

**K-3 体育館前 掃除用具入 2台**

品名	掃除用具入	品番	NNB-3SG. B
仕様			
本体主材	ガルバリウム鋼板	粉体塗装	
開戸	ガルバリウム鋼板	粉体塗装	樹脂取手
台輪	ガルバリウム鋼板	粉体塗装	
付属品	ハンガーパイプ: SPC WU+030619 塩ビ皮膜 . . . 1 (Sカン6ヶ付) 戸裏 雑巾掛: SWM-B WU+03064 塩ビ皮膜 . . . 4 シングルフック: PE . . . 6 兼受皿: PP (435WU+00D7370WU+00D720) . . . 1		
備考			



床下基礎内訳表

記号	名称	個数	空洞深さ
A	バレー用	6	400
	合計	6	

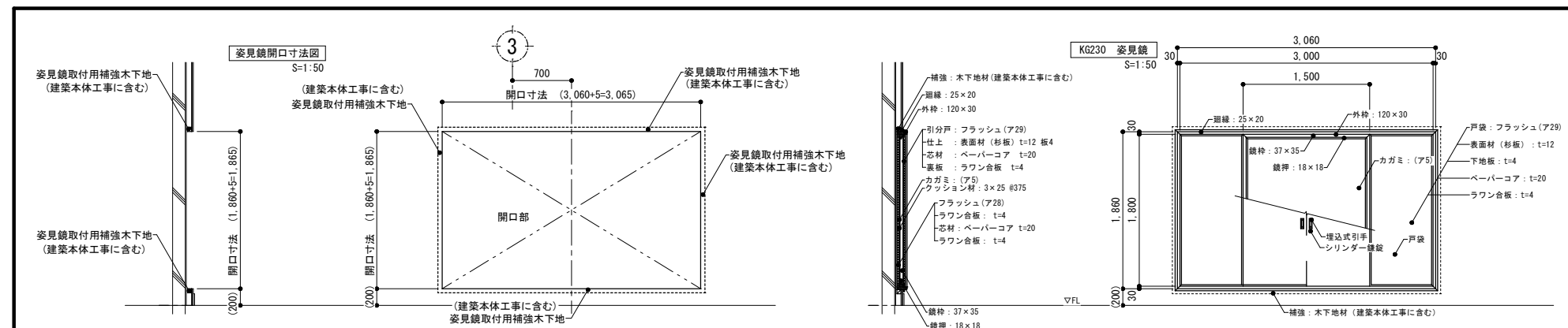
体育器具工事一覧表

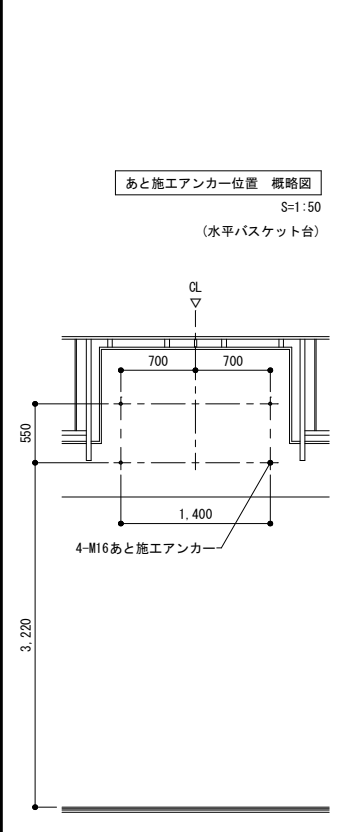
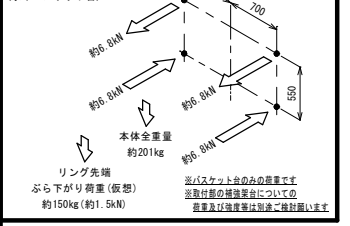
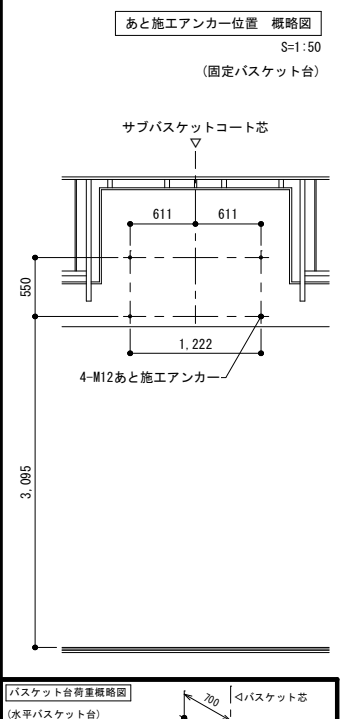
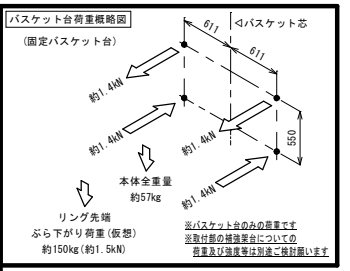
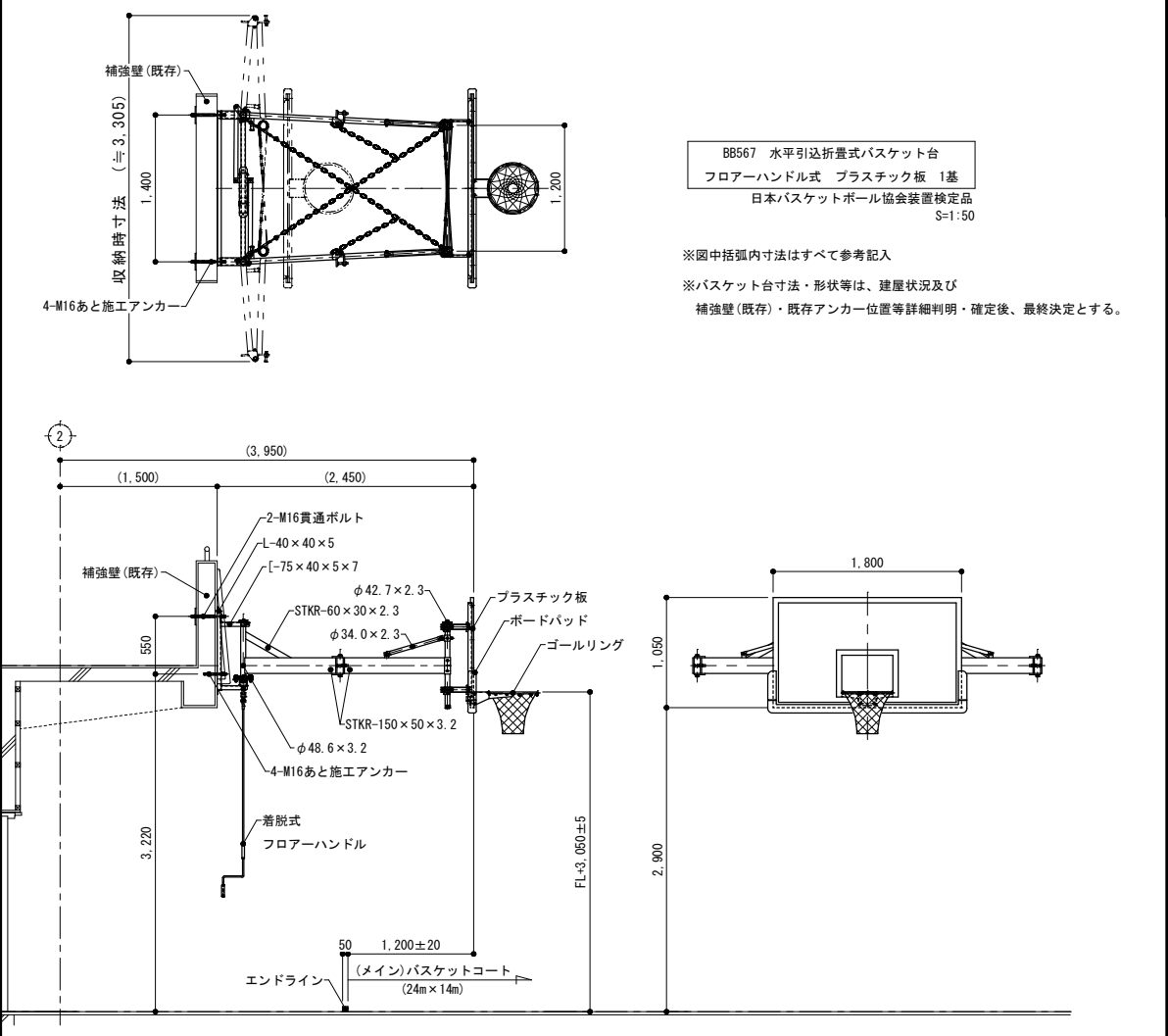
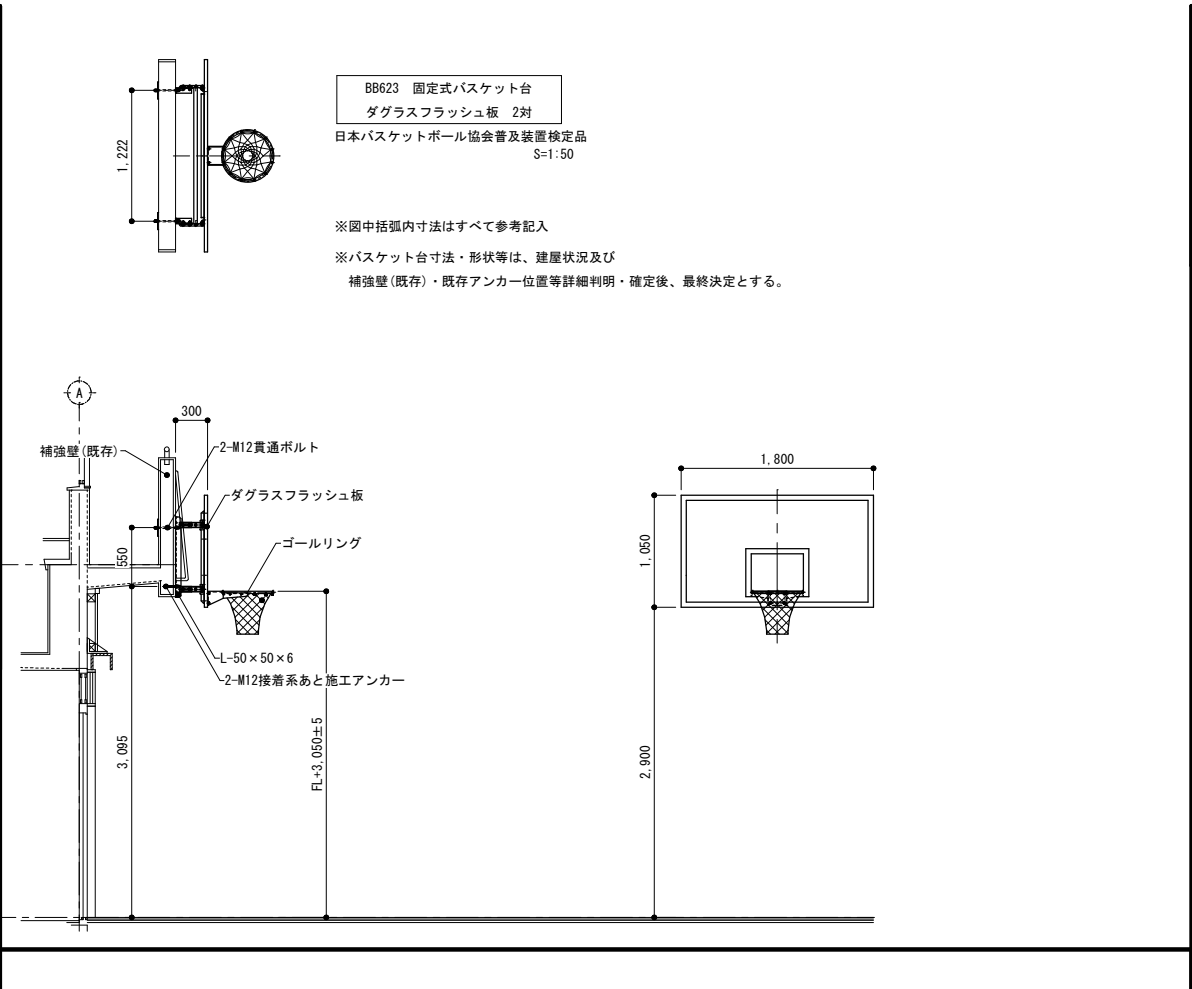
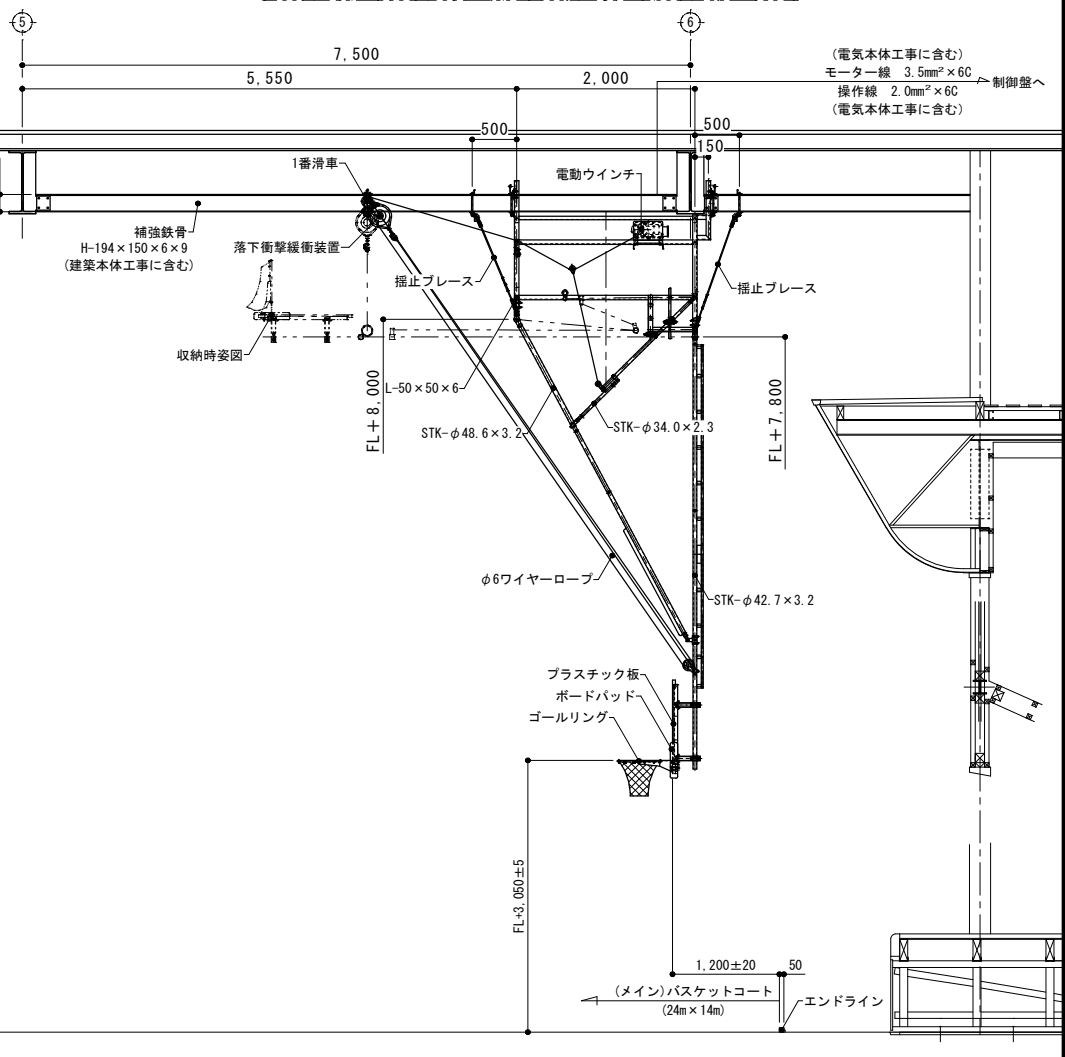
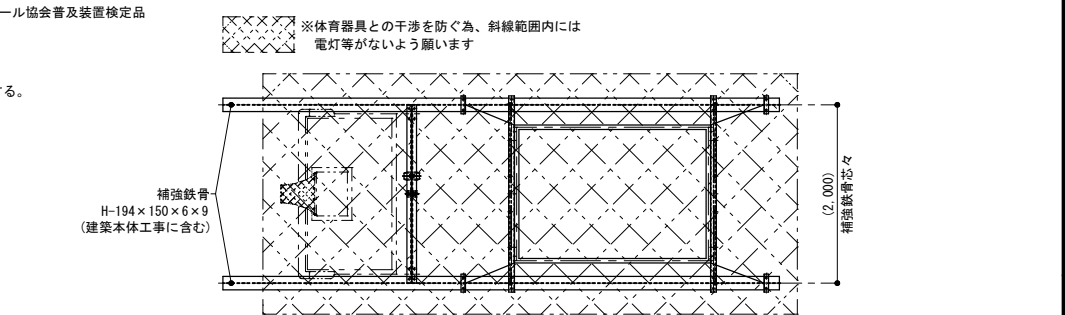
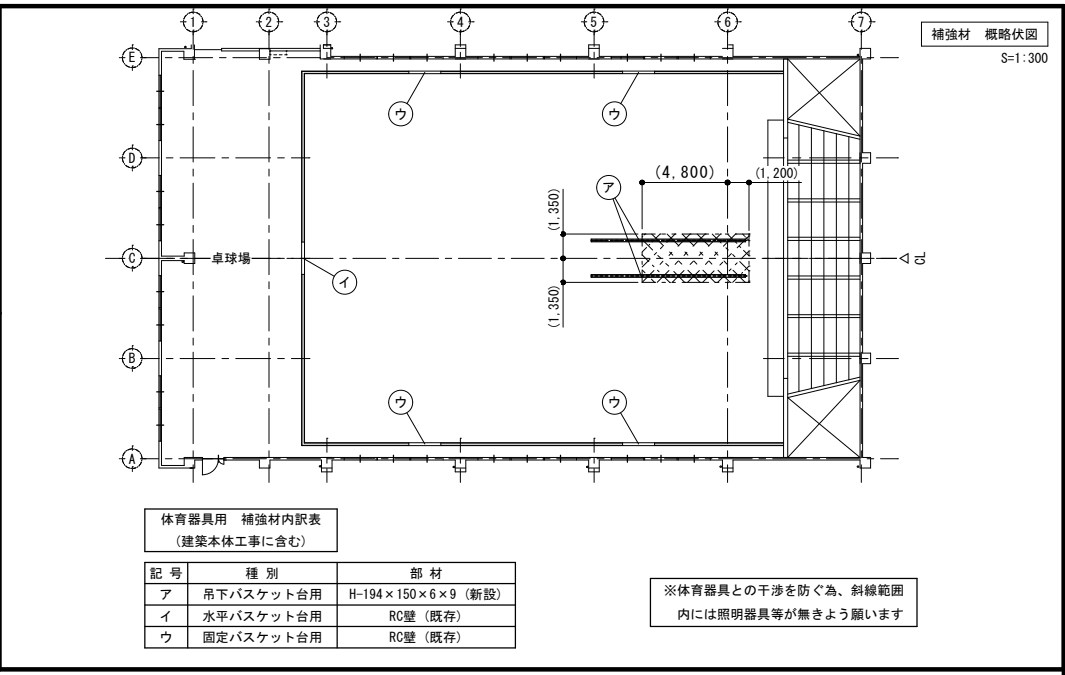
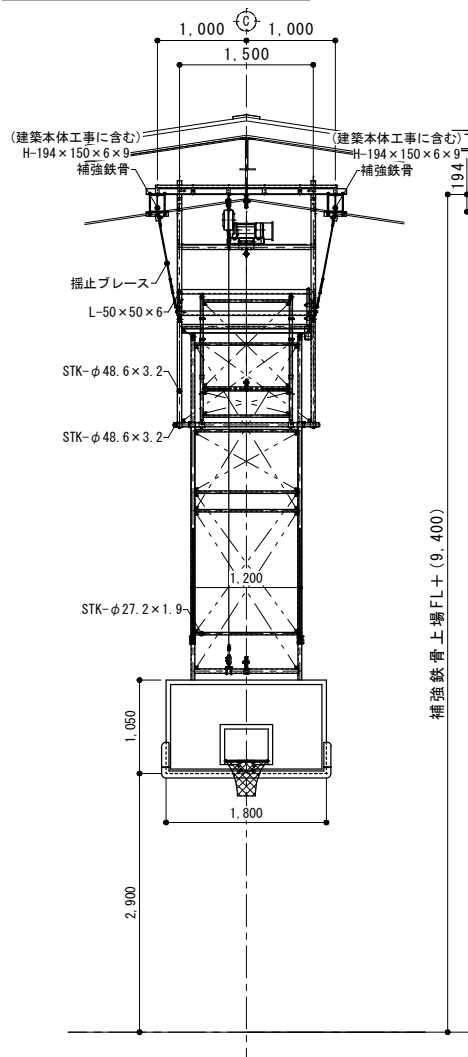
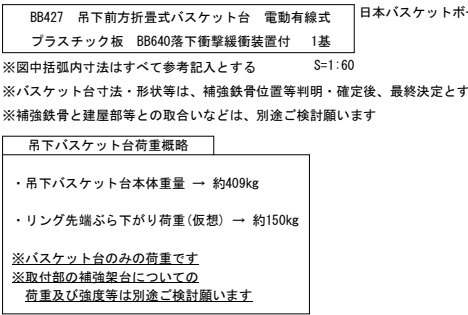
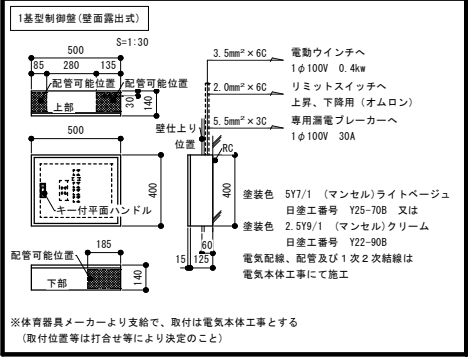
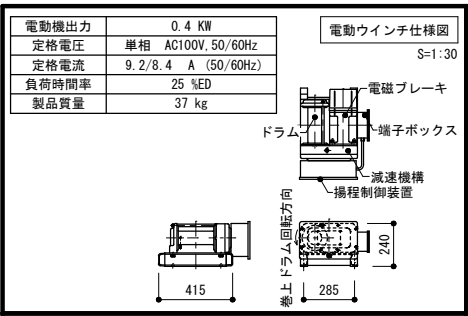
NO	品番	数量	品名 / 仕様
1	BB427	1基	吊下前方折畳式バスケット台 電動有線式 プラスチック板 BB640落下衝撃緩衝装置付
2	BB567	1基	水平引込折畳式バスケット台 フローアハンドル式 プラスチック板
3	BB623	2対	固定式バスケット台 グラスフラッシュ板
4	BV401	3対	バレー用床止金具 フローリング用 完全落蓋型 亜鉛ダイカスト製
5	SD101	1張	ステージ用防球ネット 両開ロープ操作式
6	SD101	1張	セパレート用防球ネット 両開ロープ操作式
7	SD103	2張	両サイド用防球ネット 両開ロープ操作式
8	SD104	1張	裏側用防球ネット 両開ロープ操作式
9	KG230	1基	鏡 (壁面固定式) H=1,800×W1,500
10	WG282	1基	サージャントジャンプ台 壁面取付固定式

※コート寸法・仕様及び、芯位置等は全て参考図示とする

備品一覧表

品番	数量	品名 / 仕様
BV300	2対	バレー支柱 カーボンファイバー製 ネット巻付 ハンドル高低式 超軽量型
NV051	2張	6人制バレーネット 検定AA級 上下白帯付 ナイロン ベクトラン 1400dt/18本



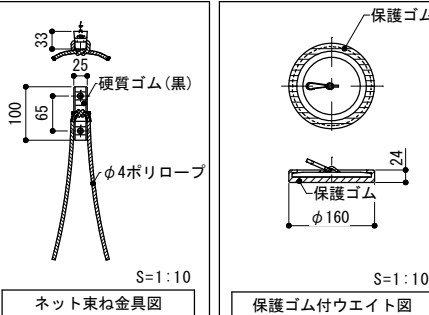
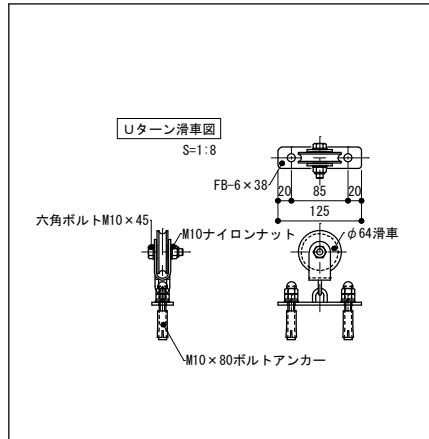
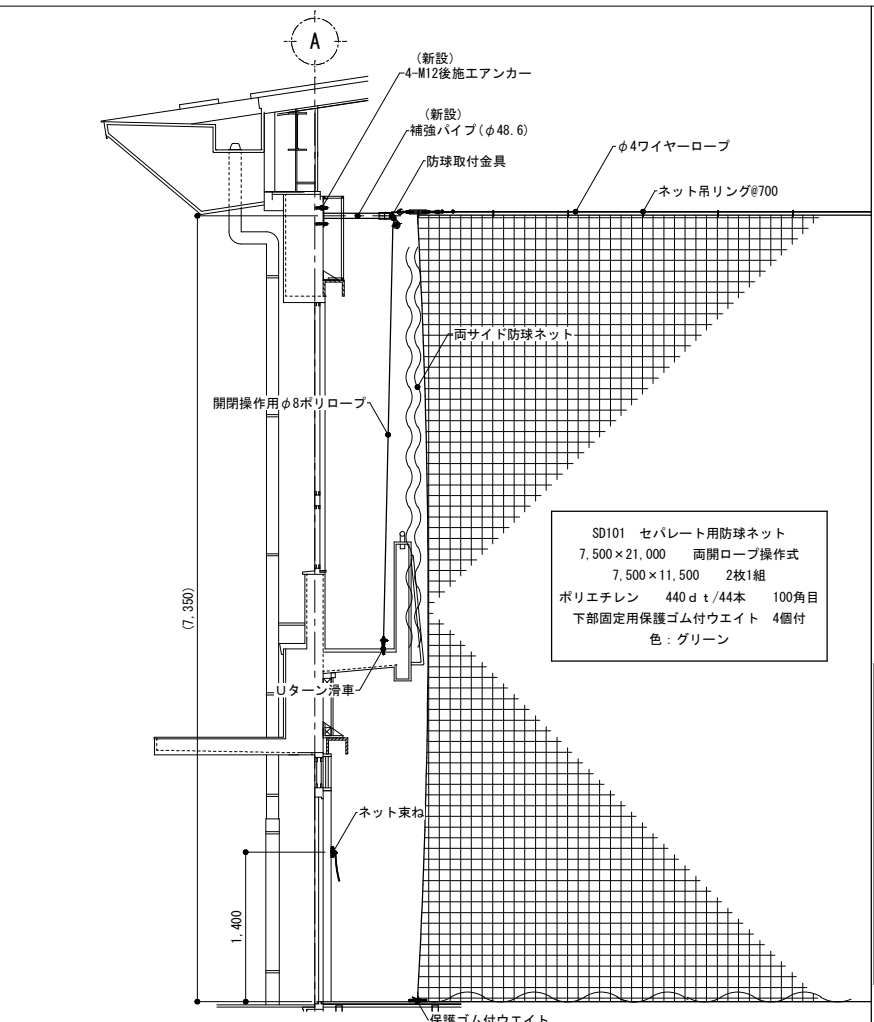
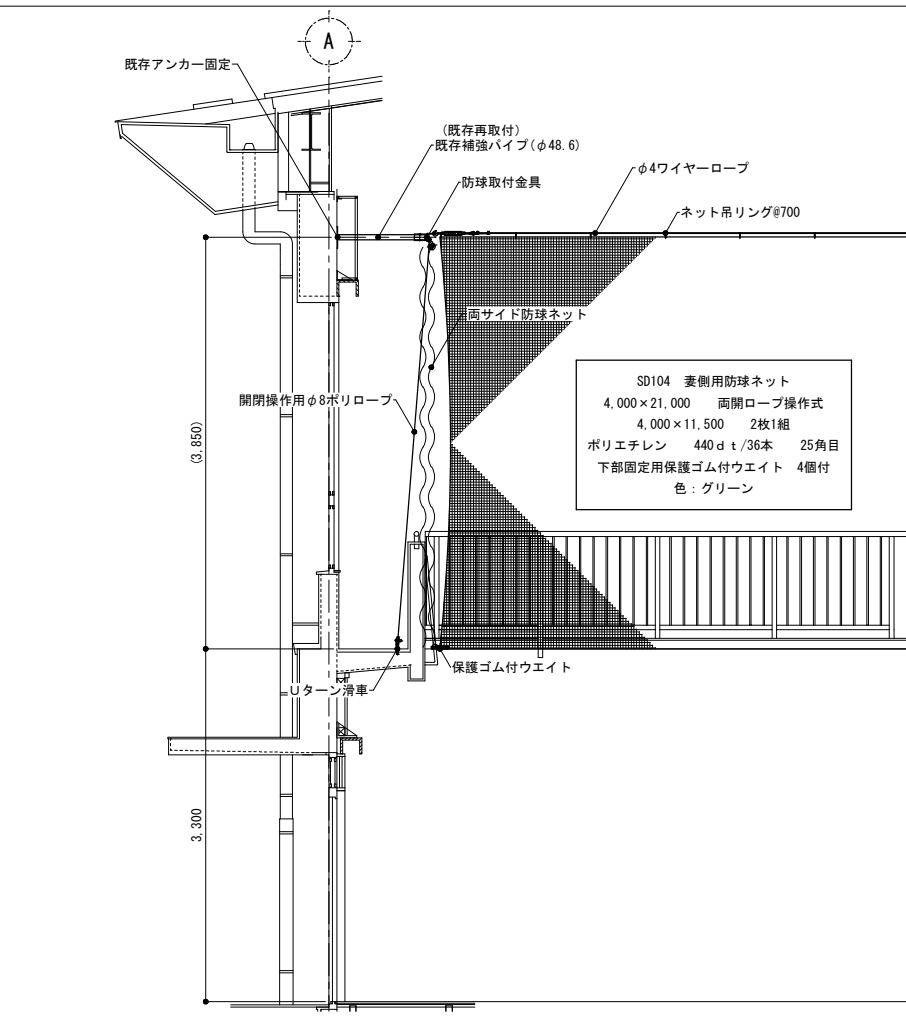
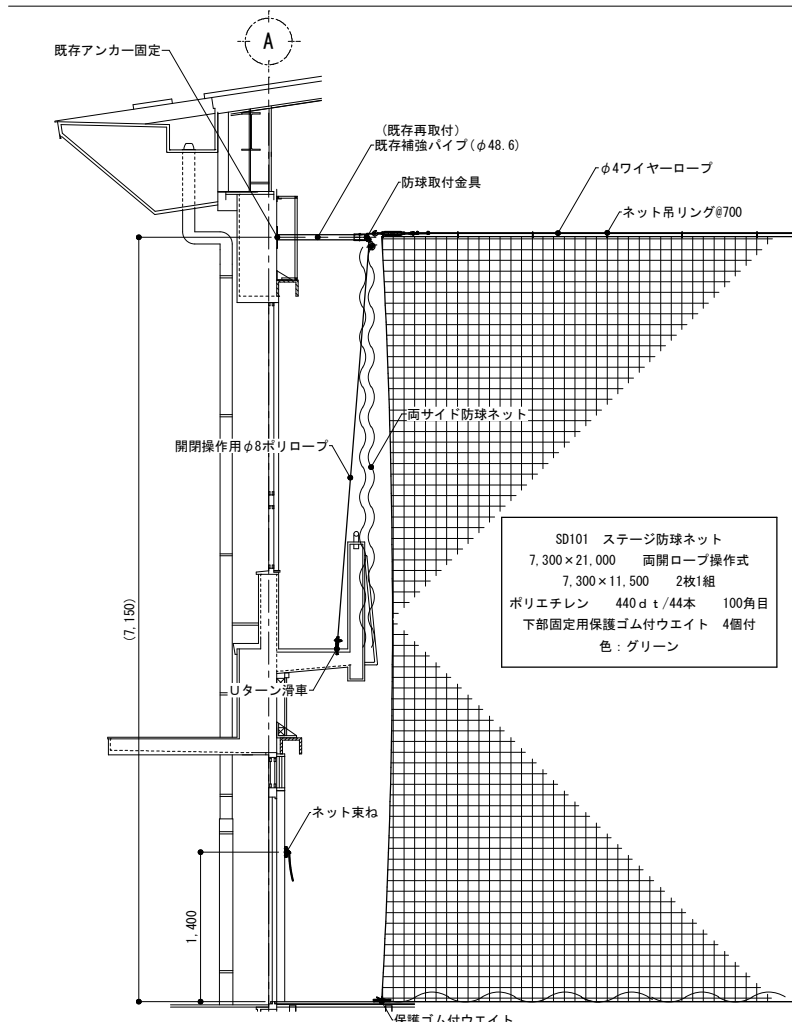
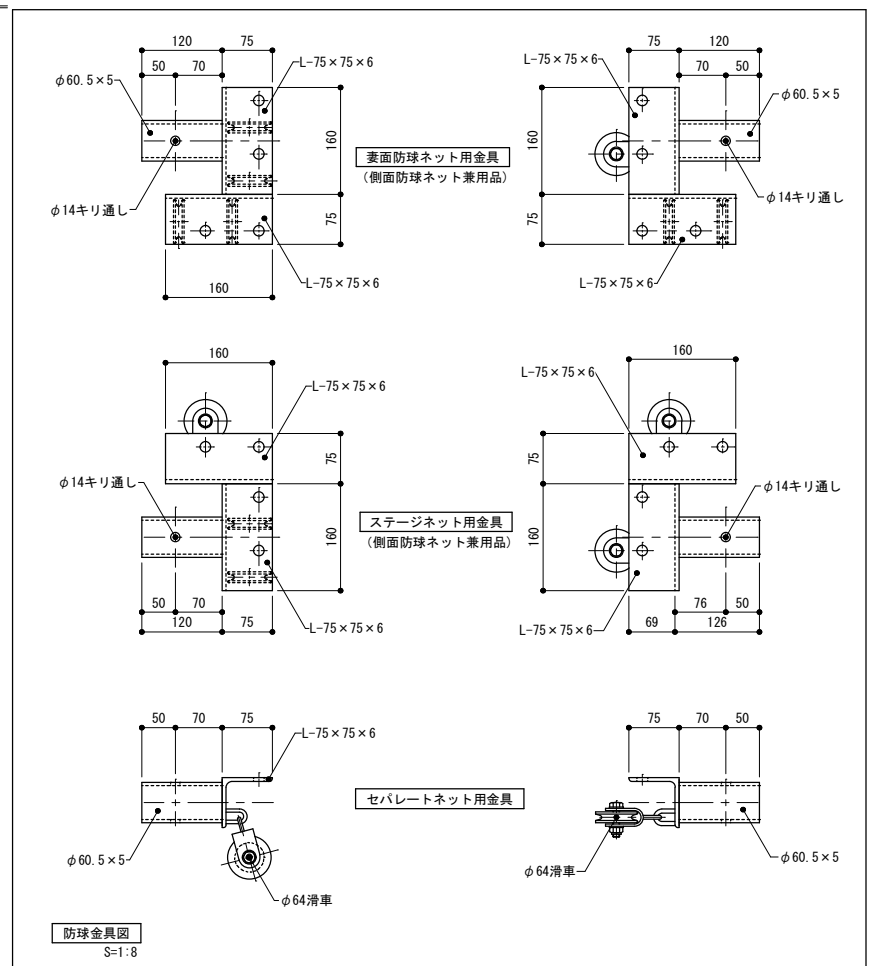
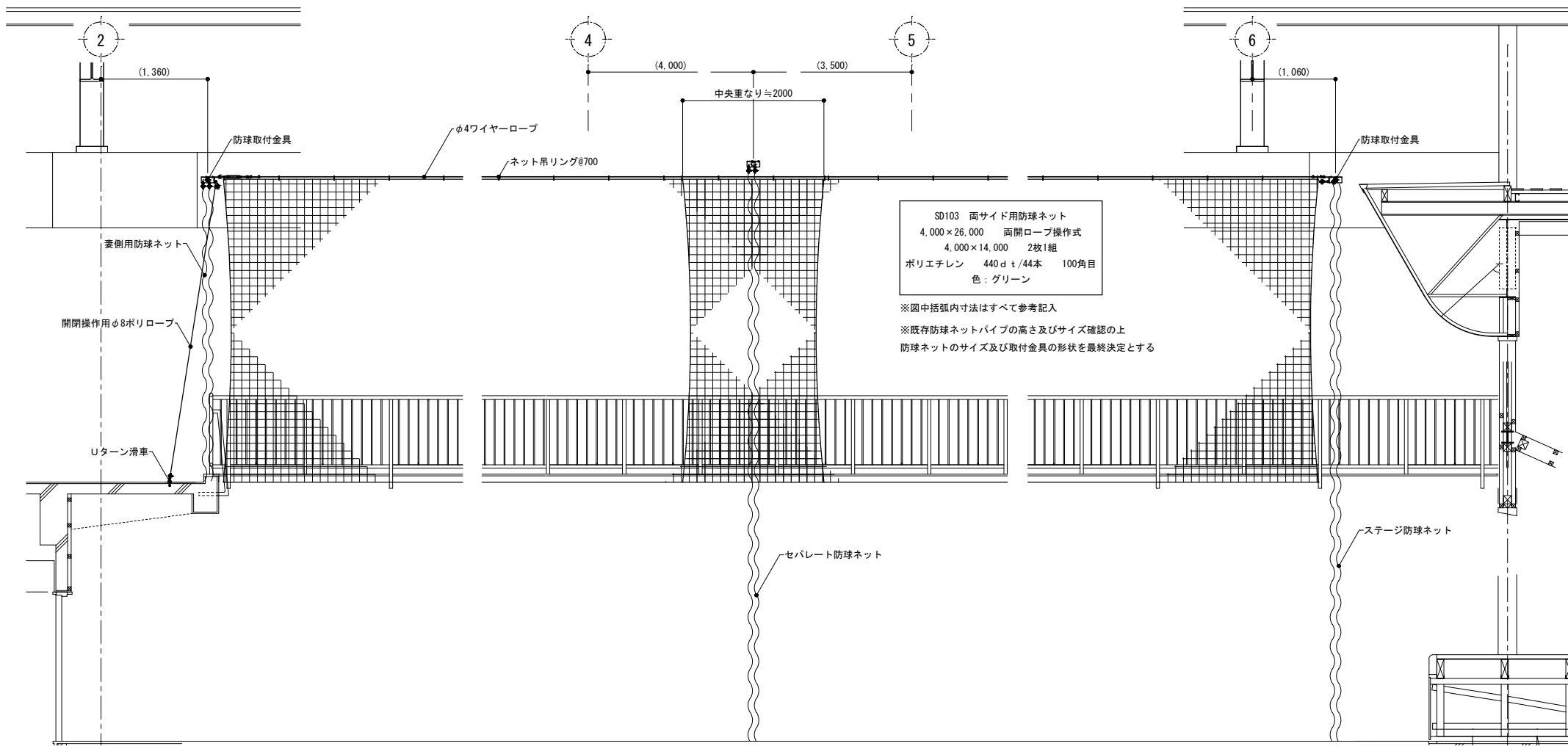


特記  
本図面は原図サイズをA2サイズとし、A3サイズに出力時は7%のサイズとする。  
※壁面バスケット台の取付はすべて体育器具工事  
※吊下げ式バスケット台の補強鉄骨取付は建築本体工事、制御盤取付及び電気配線、配管1次2次結線は電気本体工事、バスケット台本体取付は体育器具工事

株式会社堀口建築設計 一級建築士 第379482号  
一級建築士事務所 三重県知事登録 第1-2227号  
堀口達矢

工事名称 南中学校屋内運動場大規模改修工事 (建築)  
図面名称 【計画】部分詳細図(10)(体育器具/バスケット台)

承認	検図	設計	製図	作図年月日	種別
				2022.11.	提出図
				訂正年月日	図面No.
					A-68

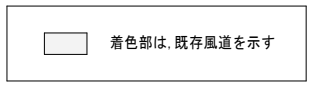
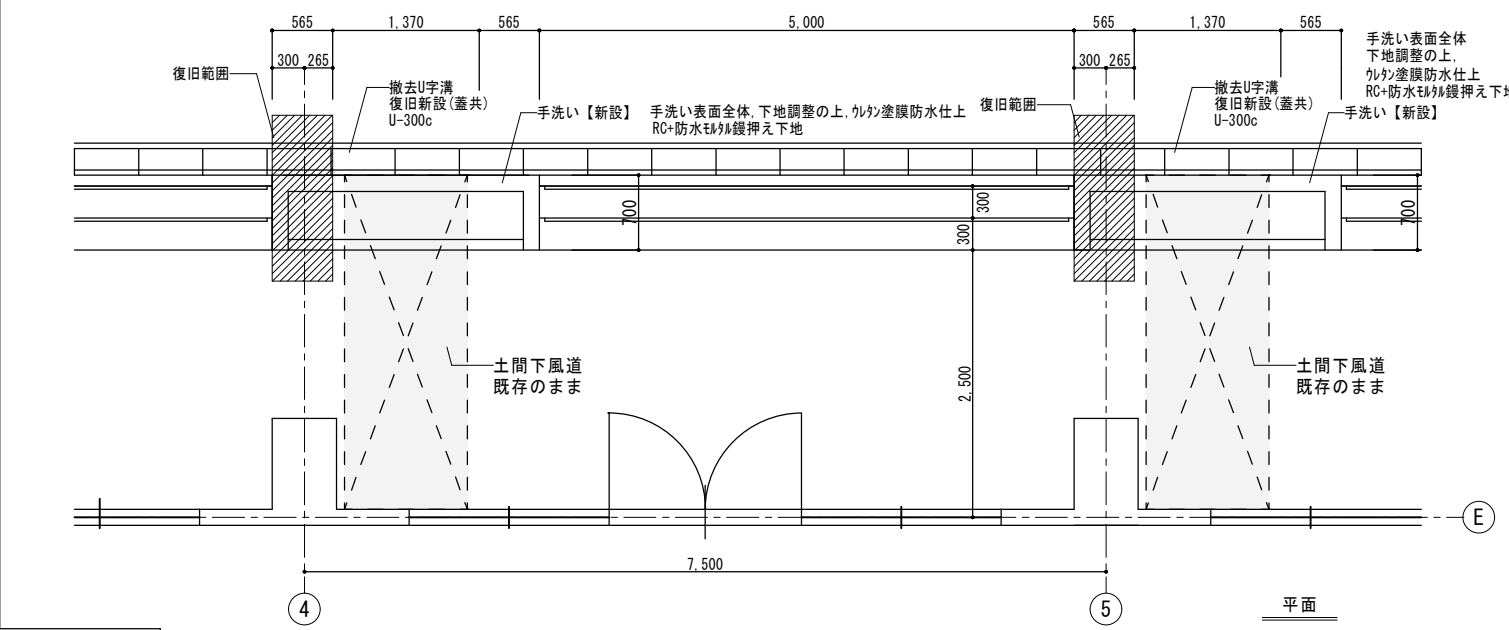
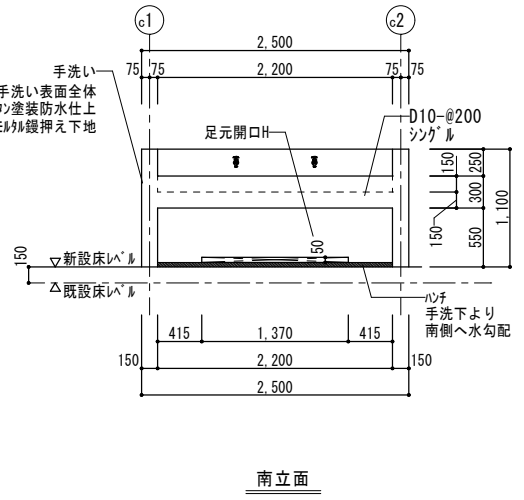
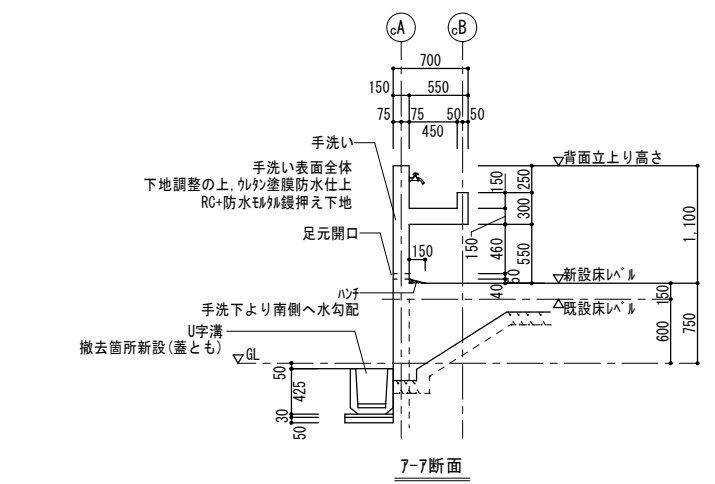
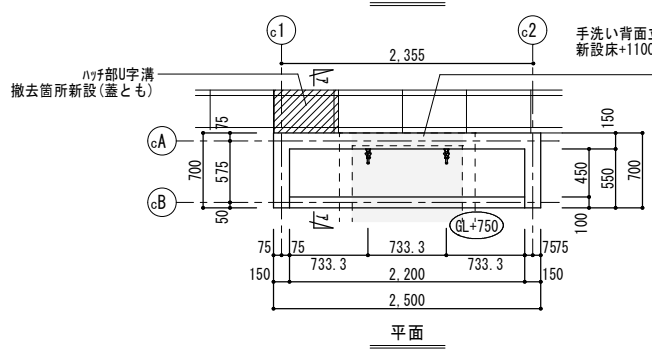
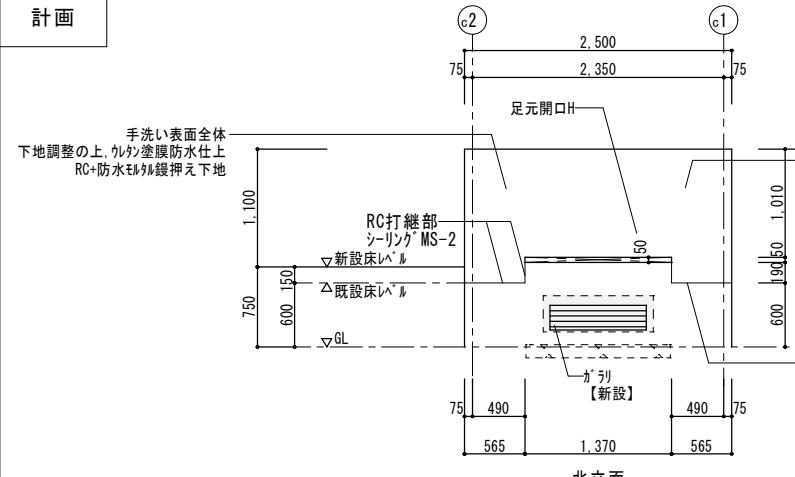
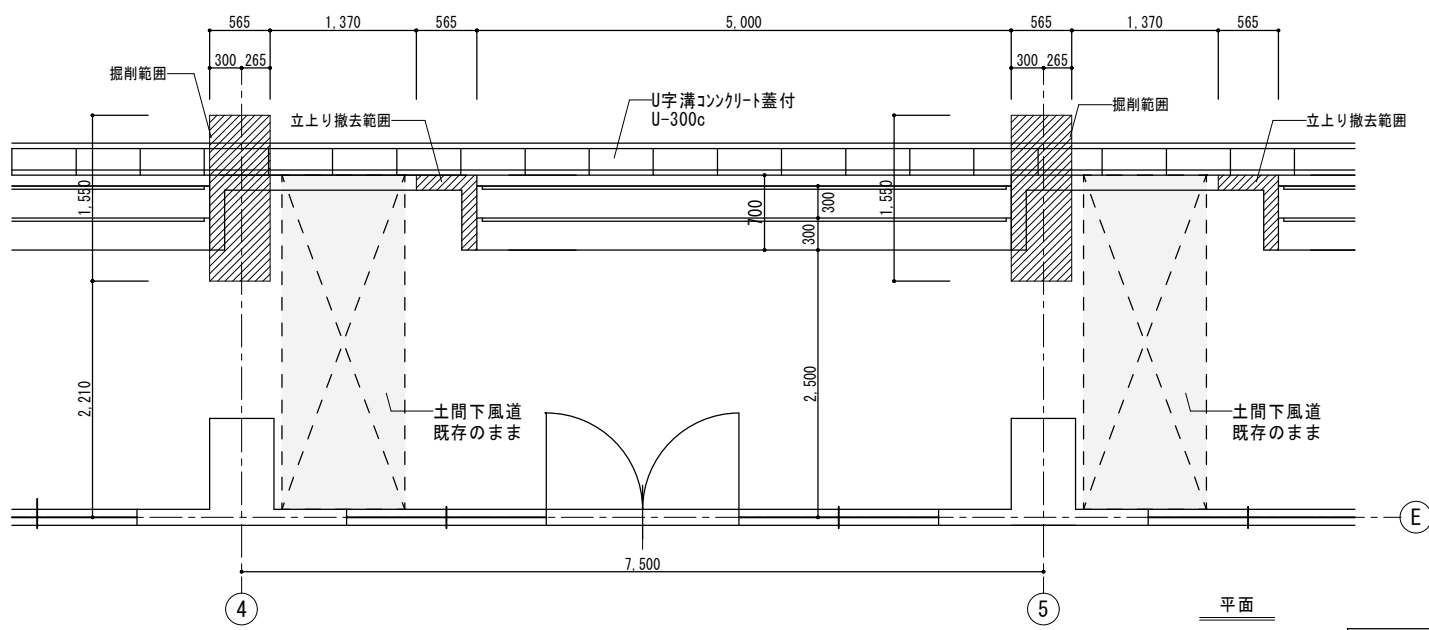
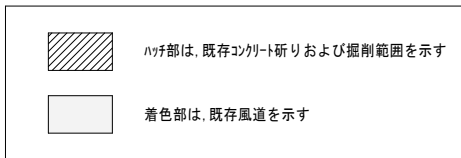
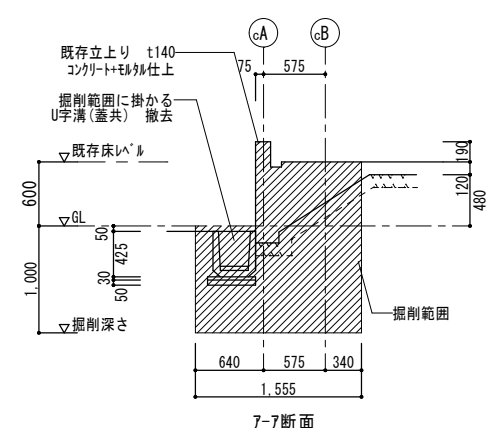
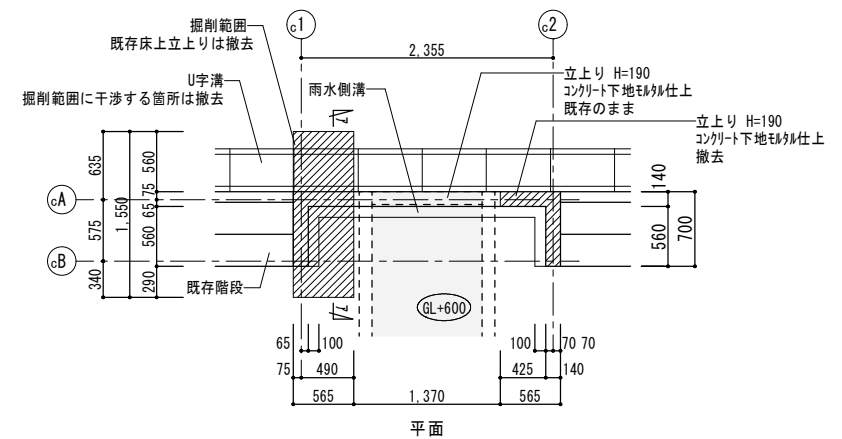
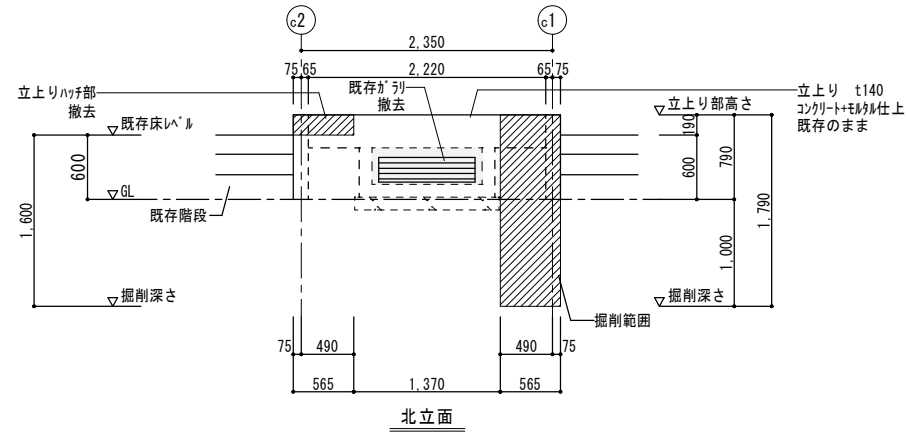


特記  
 本図面は原図サイズをA2サイズとし、A3サイズに出力時は7%のサイズとする。  
 ※ 防球ネットの取付はすべて体育器具工事

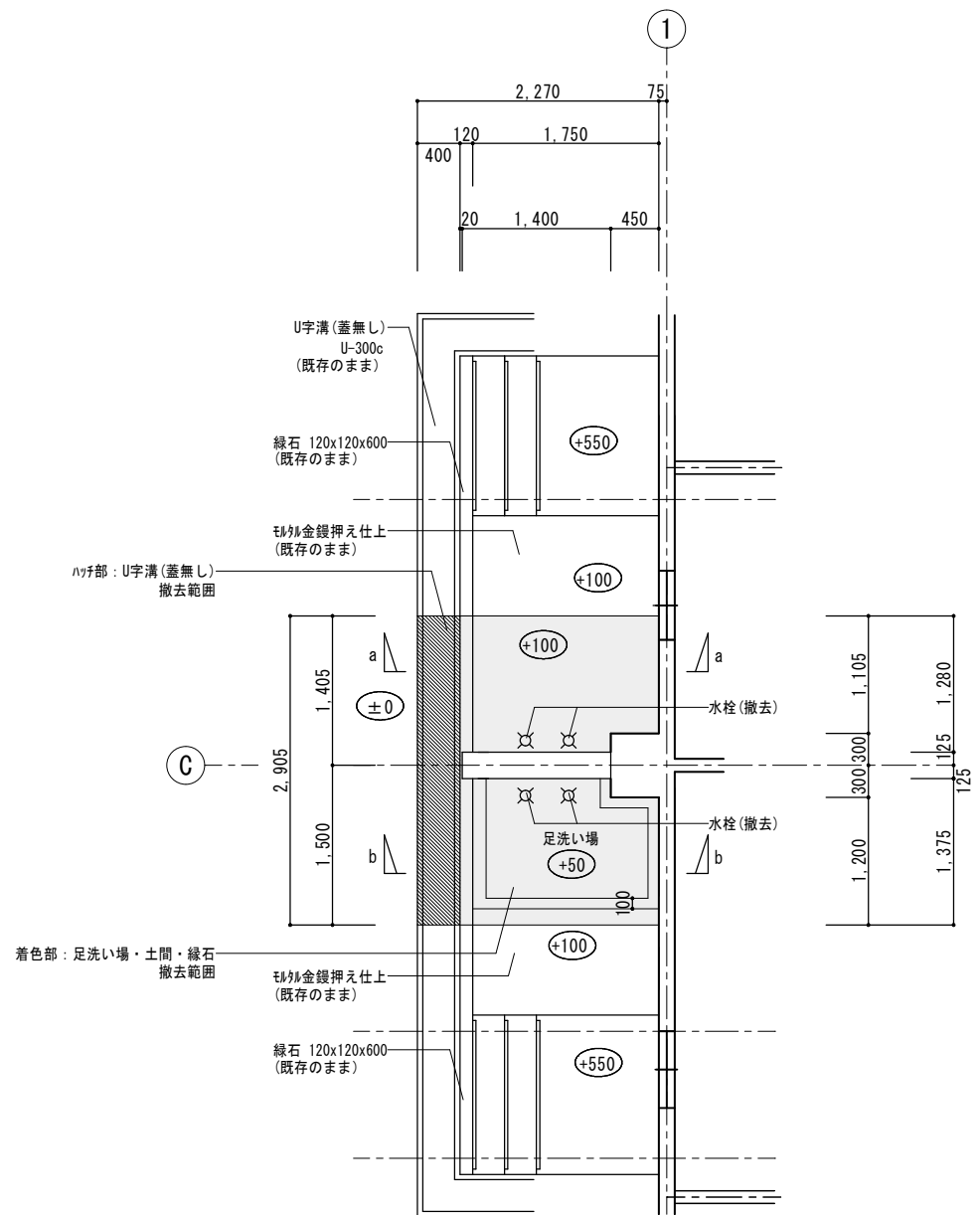
株式会社堀口建築設計 一級建築士 第379482号  
 一級建築士事務所 三重県知事登録 第1-2227号 堀口達矢

工事名称 南中学校屋内運動場大規模改修工事 (建築)  
 図面名称 【計画】部分詳細図(11)(体育器具/防球ネット) 縮尺 1/8, 10, 50 (A2) 1/11, 14, 70 (A3)

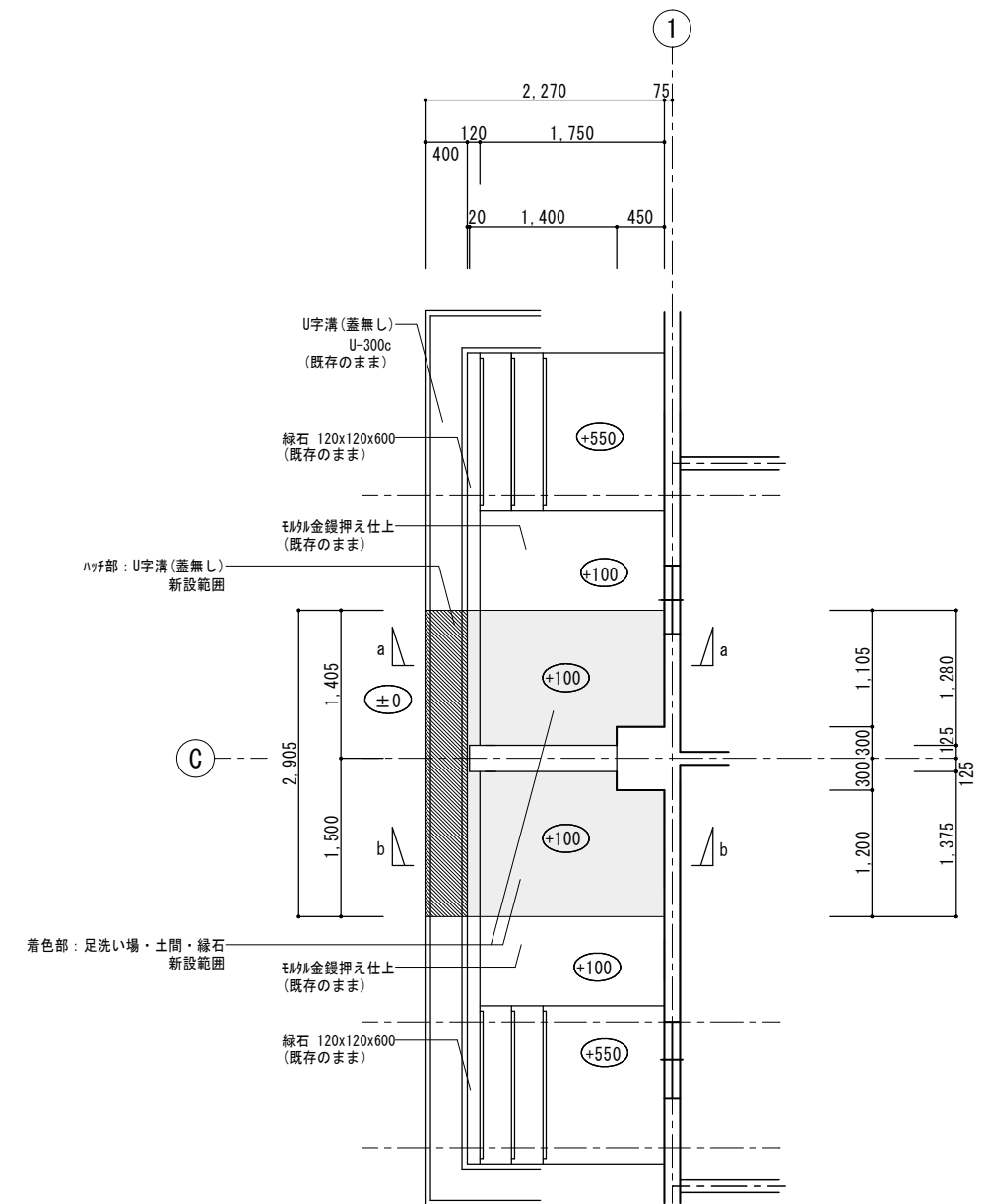
承認 校図 設計 製図 作図年月日 2022.11. 種別 提出図  
 訂正年月日 図面No. A-69



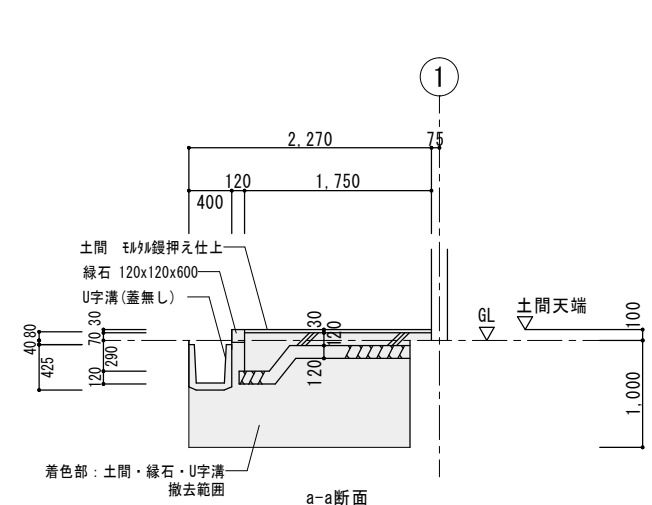
屋外手洗場詳細図 S=1/50



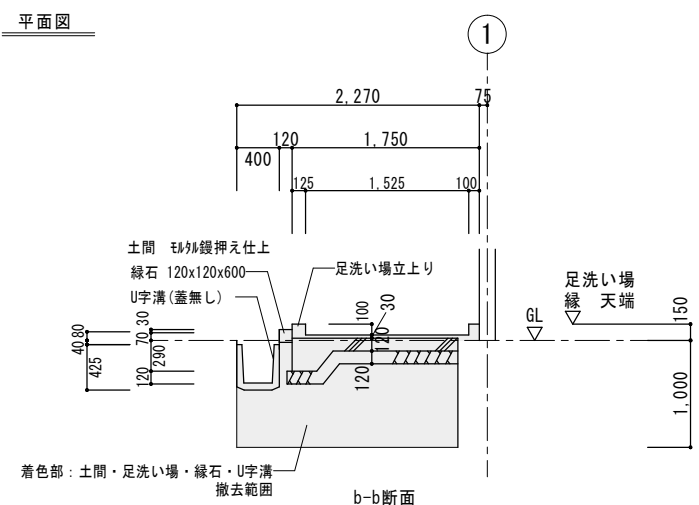
平面図



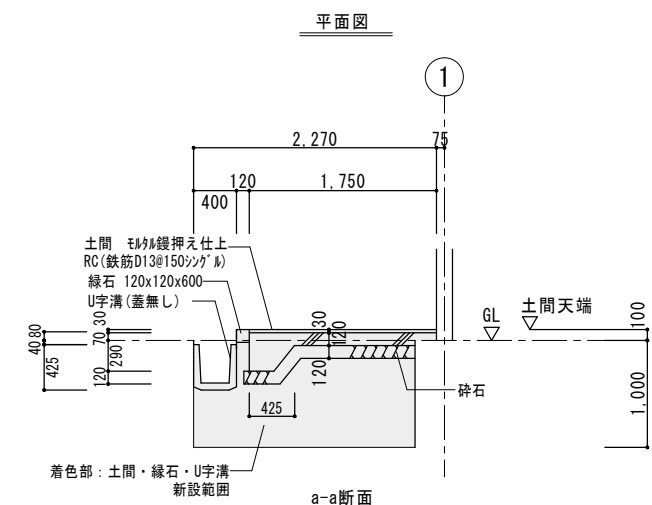
平面図



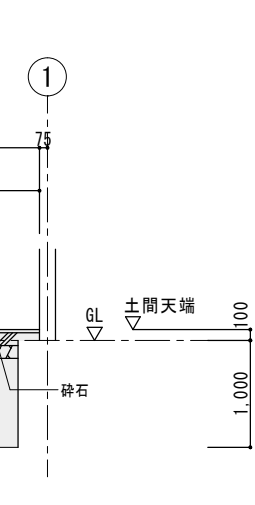
a-a断面



b-b断面



a-a断面



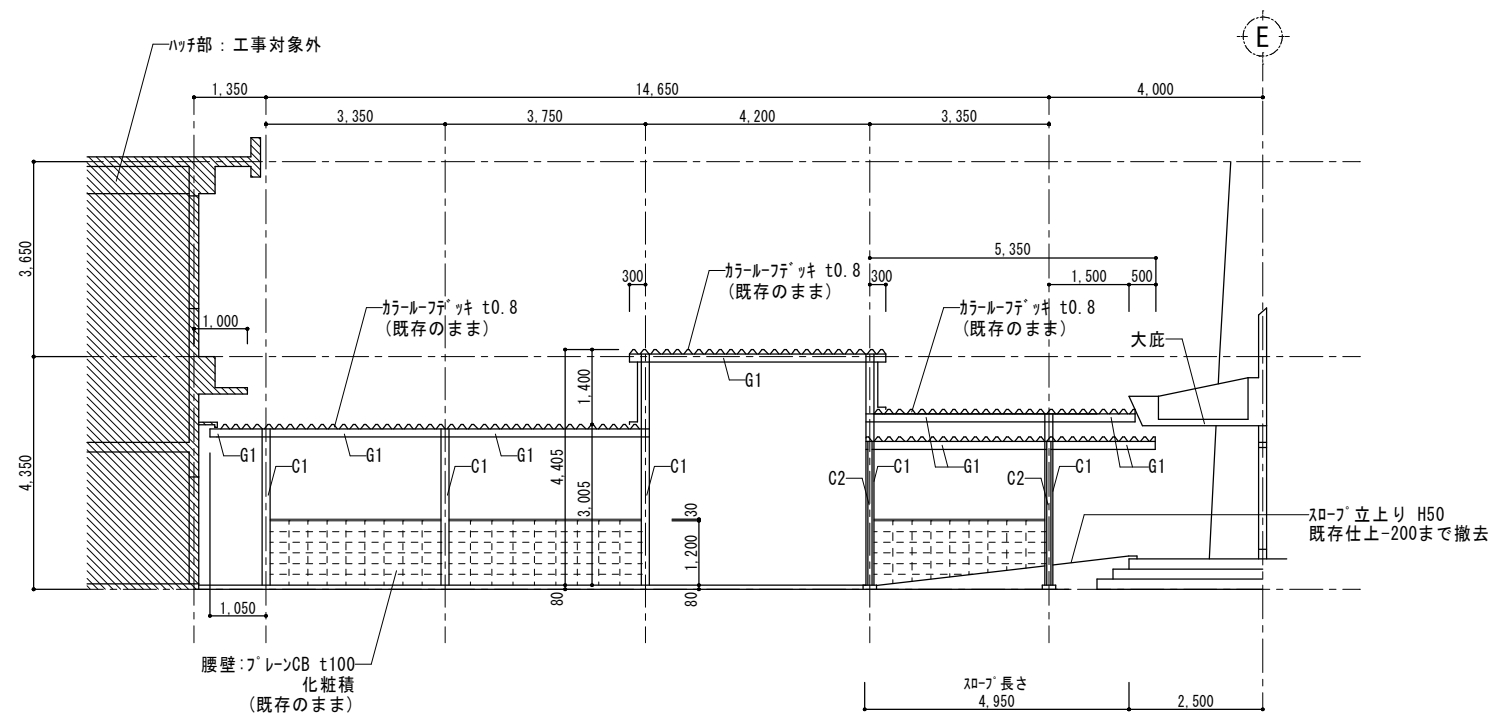
b-b断面

屋外足洗い場詳細図 (撤去) S=1/50

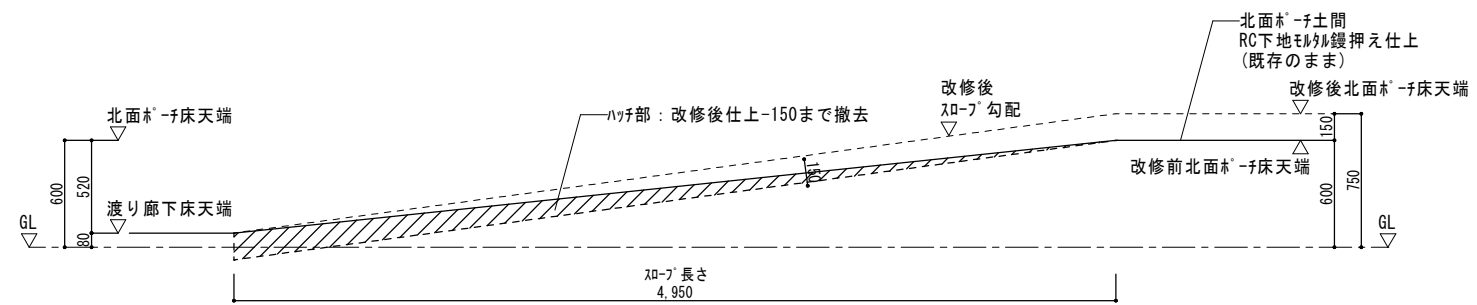
屋外足洗い場詳細図 (計画) S=1/50

特記 本図面は原図サイズをA2サイズとし、A3サイズに出力時は71%のサイズとする。	株式会社堀口建築設計 一級建築士 第379482号 一級建築士事務所 三重県知事登録 第1-2227号 堀口達矢	工事名称 南中学校屋内運動場大規模改修工事 (建築) 図面名称 【計画】部分詳細図(13) (屋外足洗場)	縮尺 1/50 (A2) 1/70 (A3)	承認	検図	設計	製図	作図年月日 2022.11.	種別 提出図
								訂正年月日	図面No. A-71



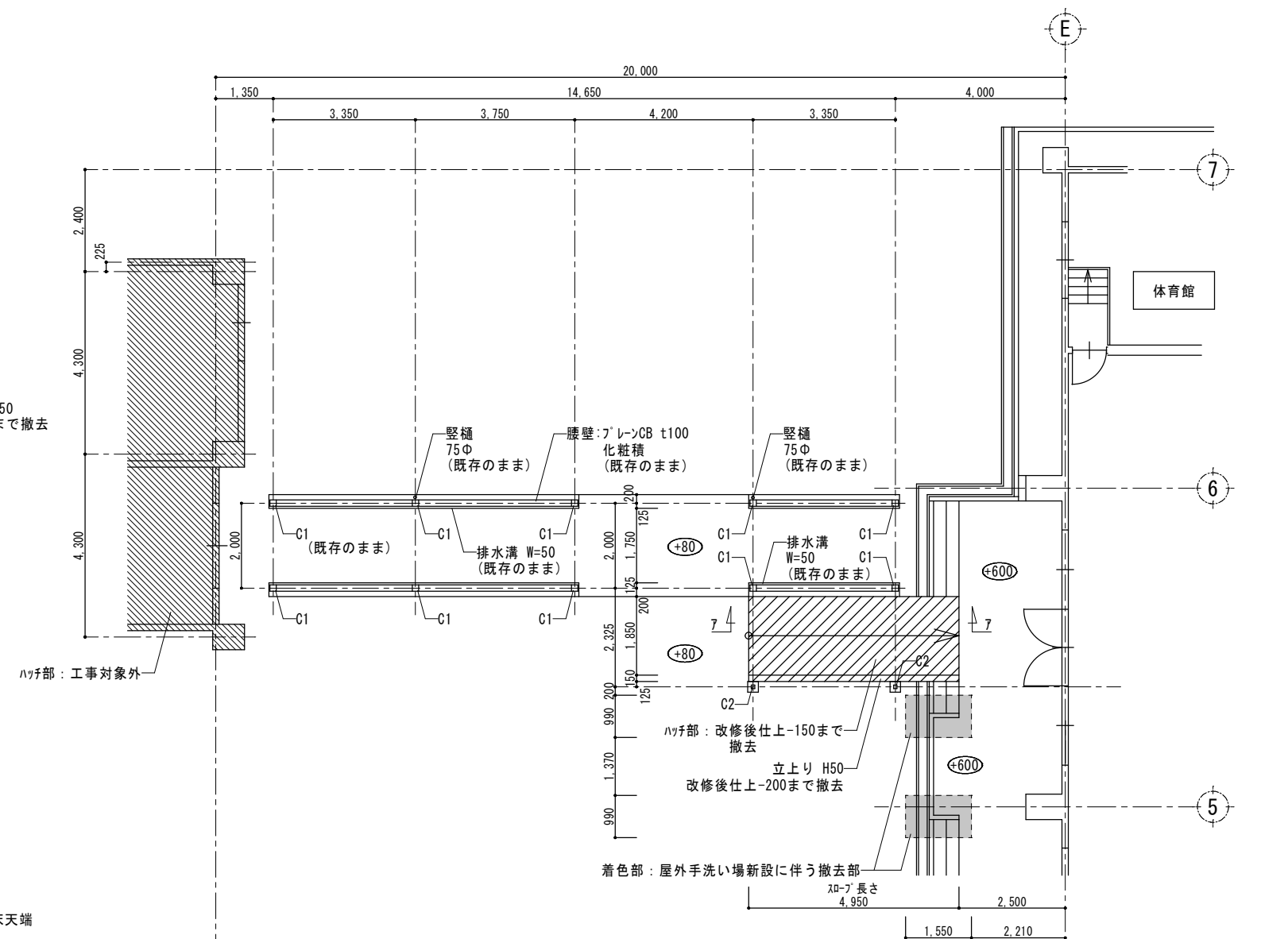


渡り廊下(C棟) 西立面図 S=1/100

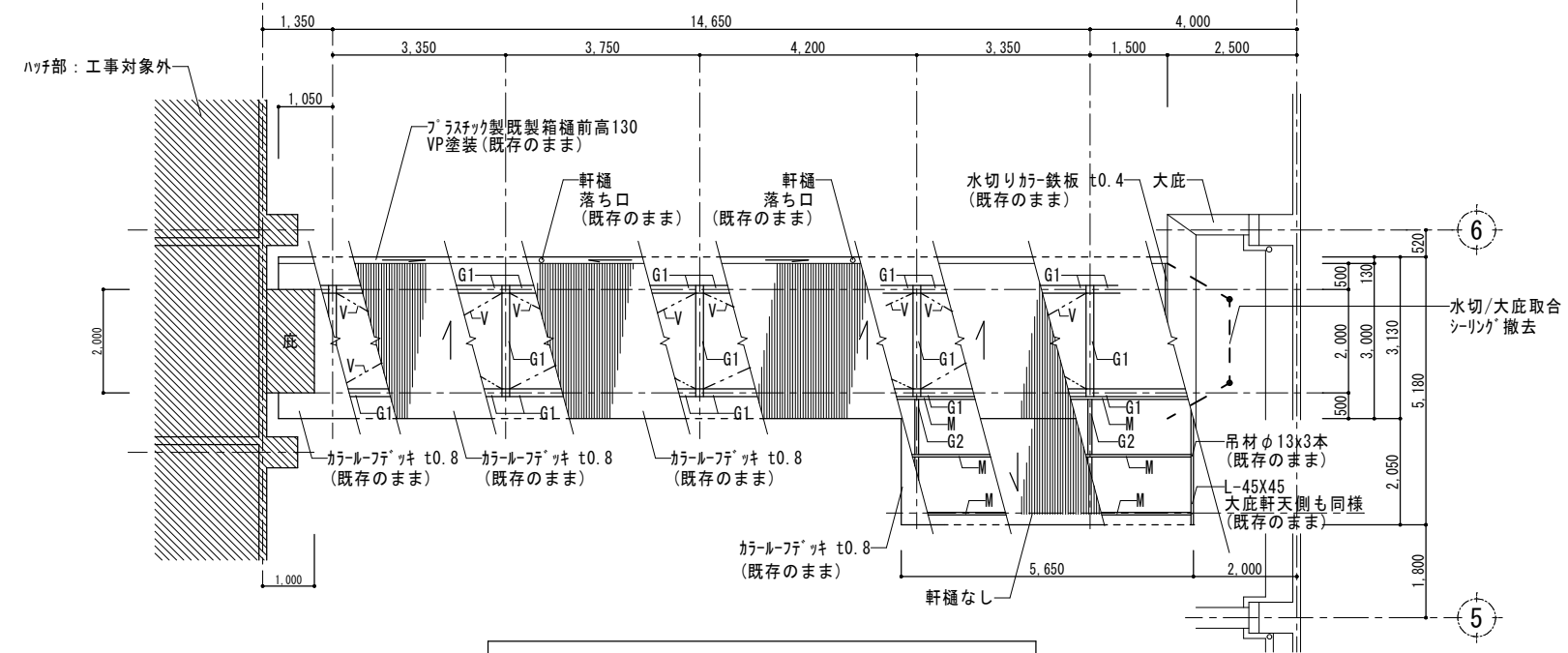


渡り廊下(C棟) 7-7断面図 S=1/30

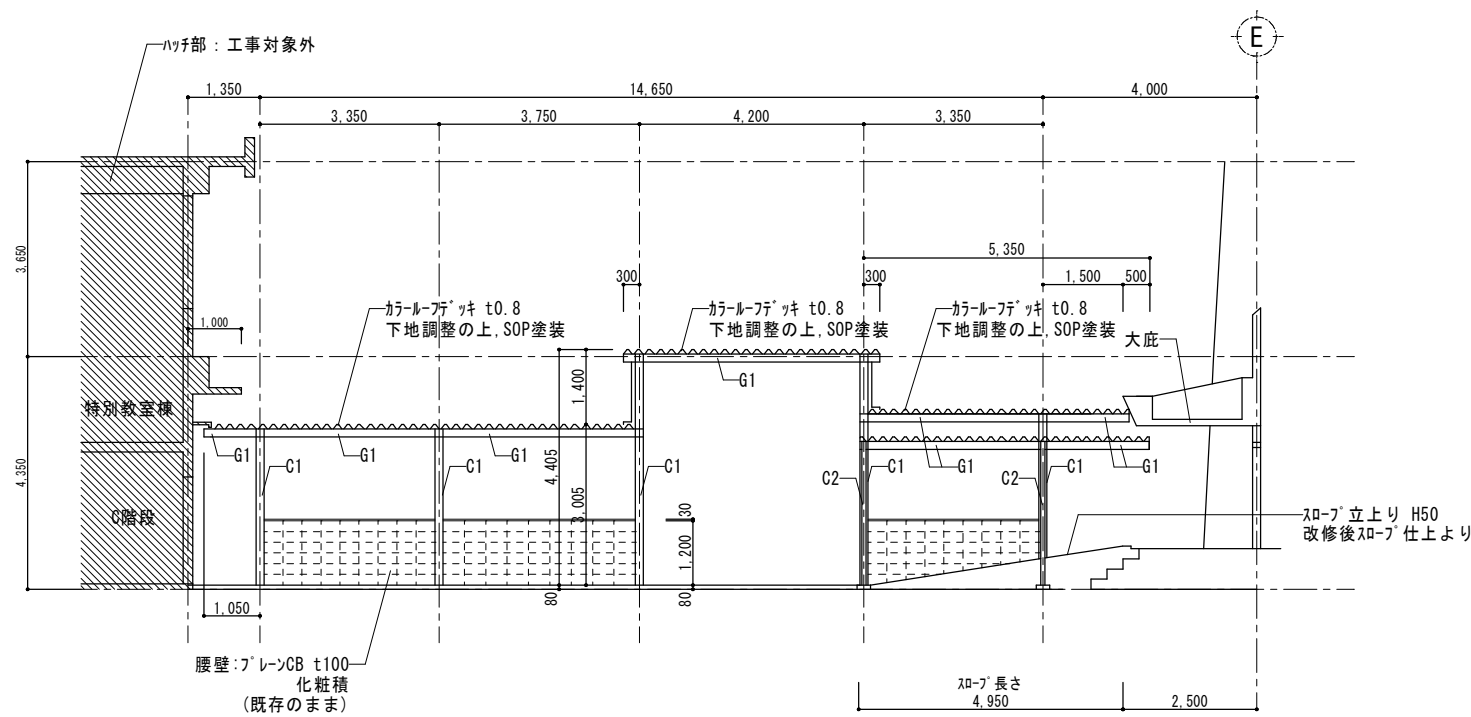
記号	箇所	内容	
屋根下地	C1	鉄骨柱 □-150x150	既存のまま
	C2	鉄骨柱 □-75x75	既存のまま
	G1	鉄骨梁 □-150x150	既存のまま
	G2	鉄骨梁 □-75x75	既存のまま
	M	母屋: リップ溝形鋼 C-100x50x20 t.2.3	既存のまま
	V	ブレース: 丸鋼 φ13	既存のまま



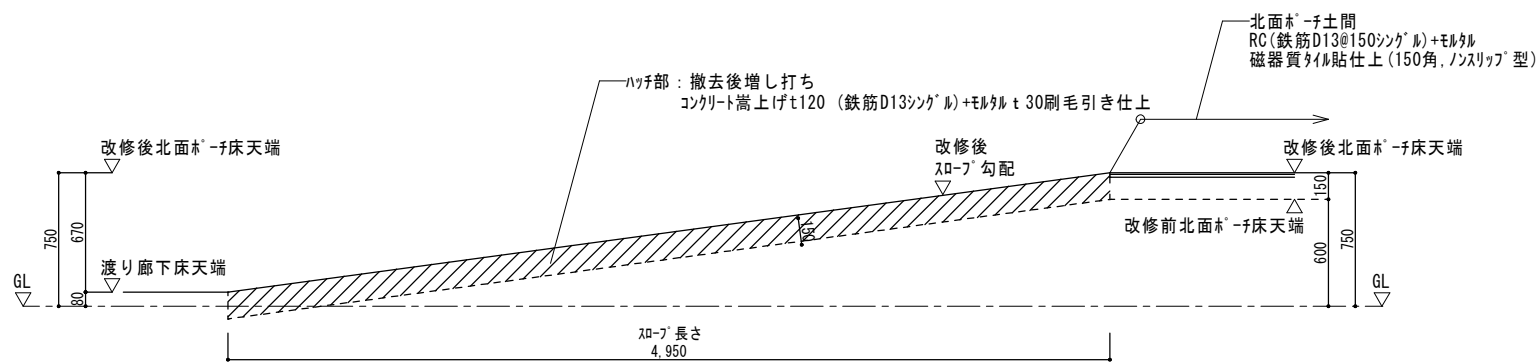
渡り廊下(C棟) 平面図 S=1/100



渡り廊下(C棟) 屋根平面図 S=1/100

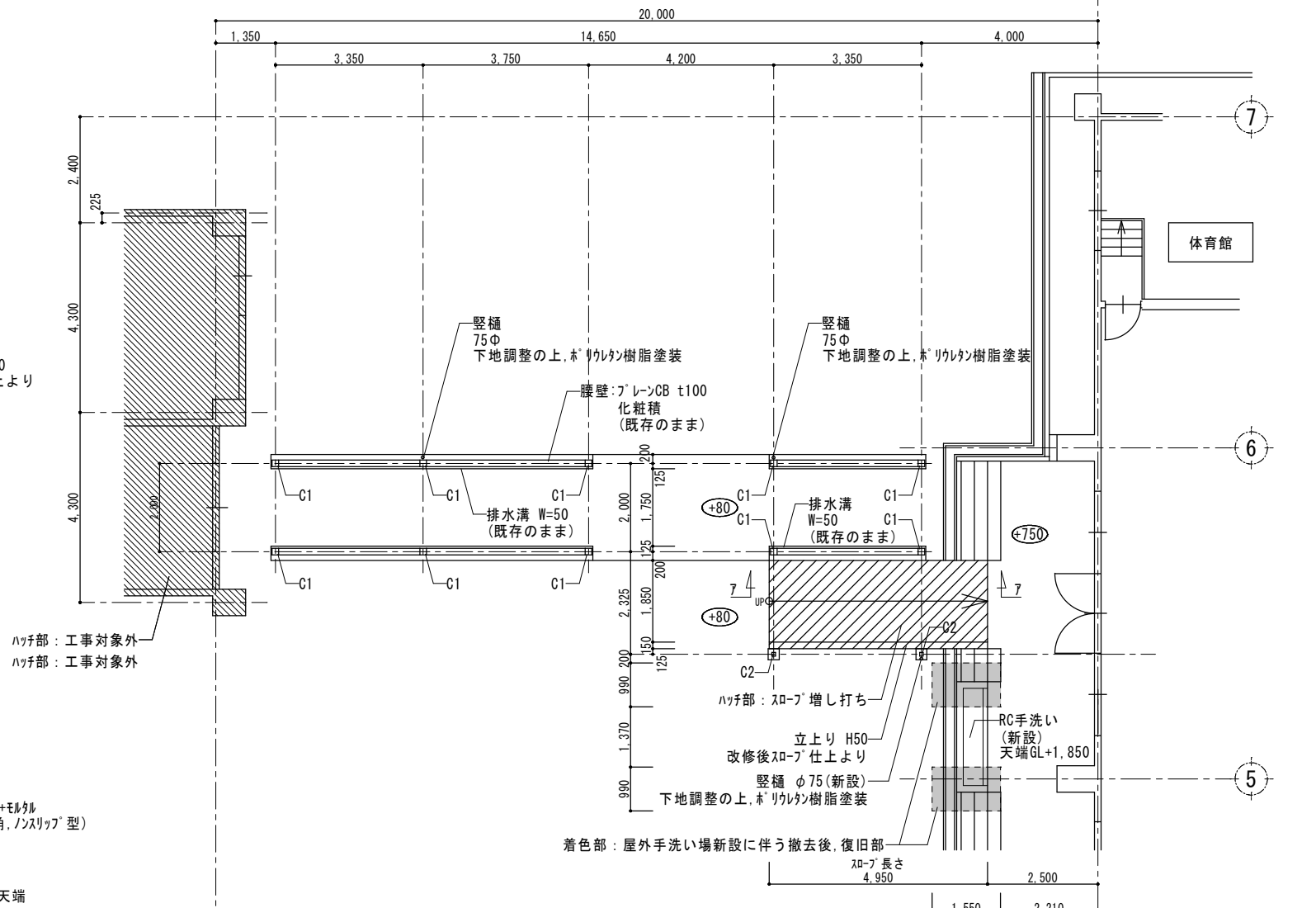


渡り廊下 (C棟) 西立面図 S=1/100

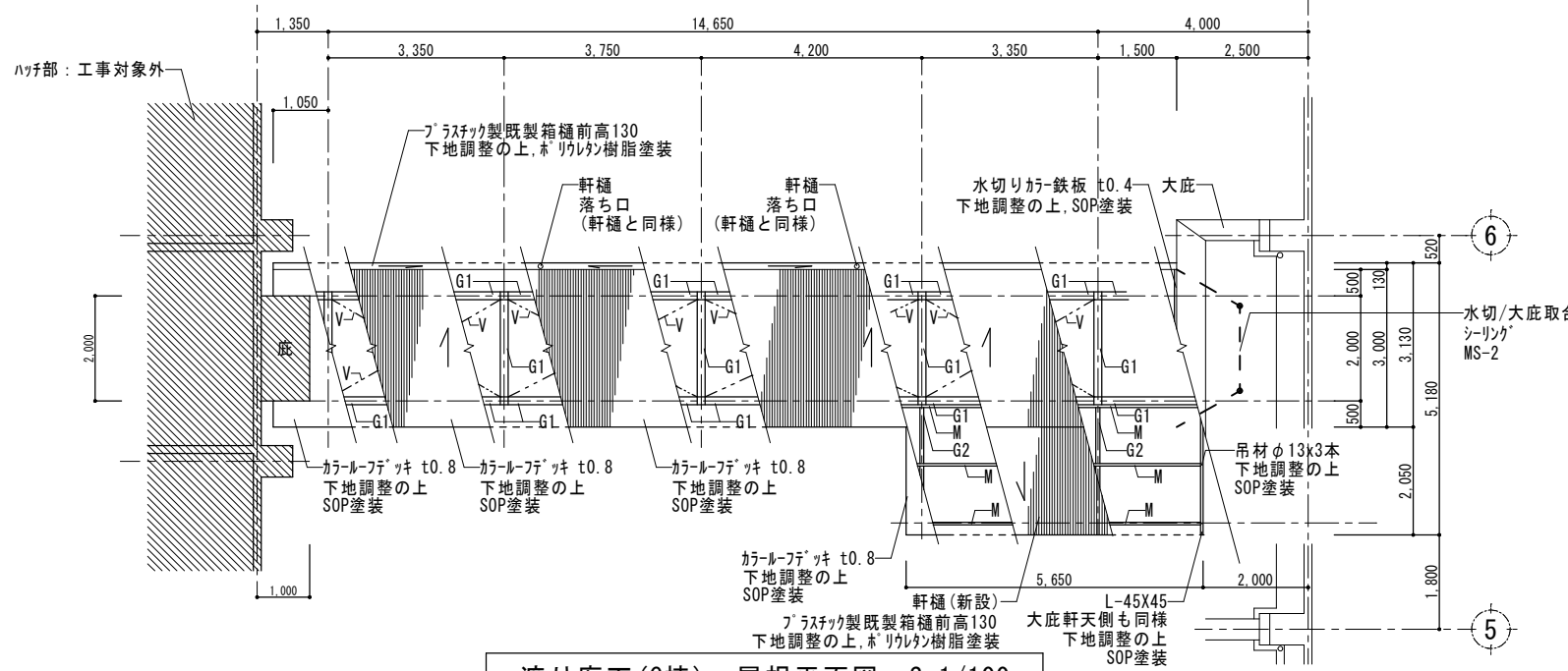


渡り廊下 (C棟) 7-7断面図 S=1/30

記号	箇所	内容
屋根下地	C1	鉄骨柱 □-150x150 下地調整の上, SOP塗装
	C2	鉄骨柱 □-75x75 下地調整の上, SOP塗装
	G1	鉄骨梁 □-150x150 下地調整の上, SOP塗装
	G2	鉄骨梁 □-75x75 下地調整の上, SOP塗装
	M	母屋: リップ溝形鋼 C-100x50x20 t.2,3 下地調整の上, SOP塗装
	V	ブレース: 丸鋼 φ13 下地調整の上, SOP塗装



渡り廊下 (C棟) 平面図 S=1/100



渡り廊下 (C棟) 屋根平面図 S=1/100

特記  
本図面は原図サイズをA2サイズとし、A3サイズに出力時は71%のサイズとする。

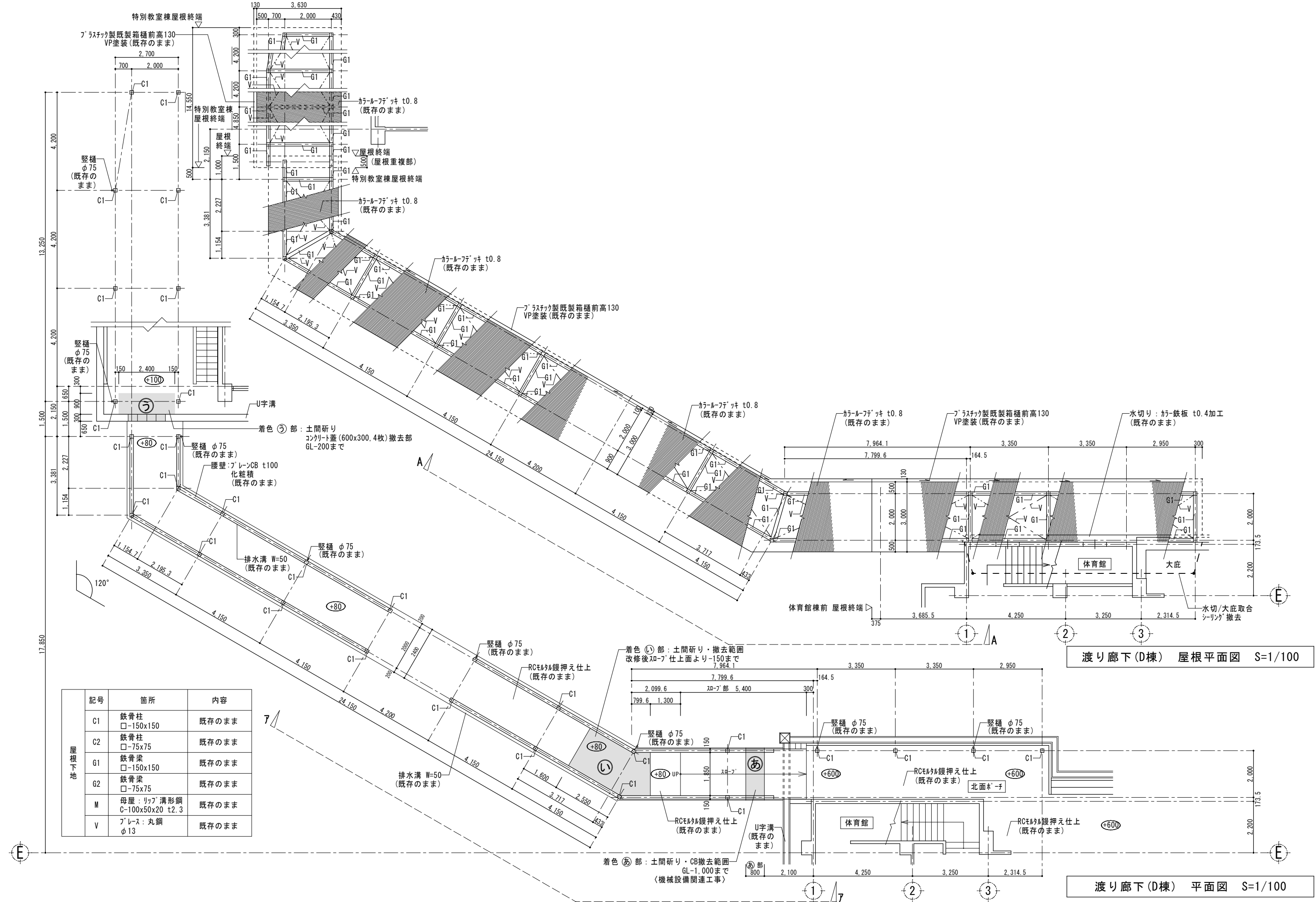
株式会社堀口建築設計 一級建築士 第379482号  
一級建築士事務所 三重県知事登録 第1-2227号 堀口達矢

工事名称 南中学校屋内運動場大規模改修工事 (建築)

図面名称 【計画】 渡り廊下 (C棟) 平面図・立面図

縮尺 1/30, 100 (A2)  
1/42, 141 (A3)

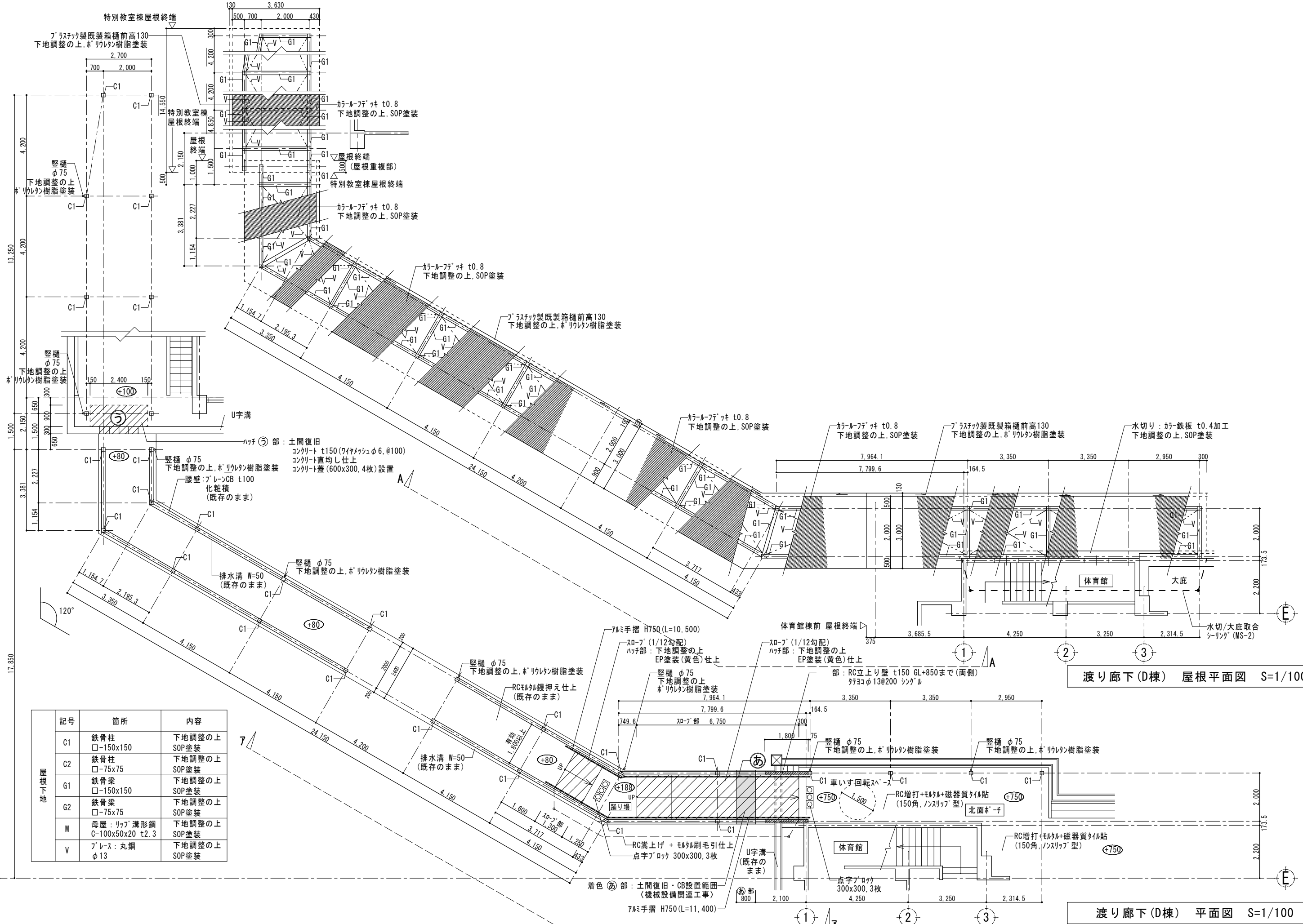
承認 概図 設計 製図  
作図年月日 2022.11. 提出図  
訂正年月日 図面No. A-73



渡り廊下(D棟) 屋根平面図 S=1/100

渡り廊下(D棟) 平面図 S=1/100

記号	箇所	内容
C1	鉄骨柱 □-150x150	既存のまま
	鉄骨柱 □-75x75	既存のまま
G1	鉄骨梁 □-150x150	既存のまま
	鉄骨梁 □-75x75	既存のまま
M	母屋：リップ溝形鋼 C-100x50x20 t2.3	既存のまま
V	ブレース：丸鋼 φ13	既存のまま

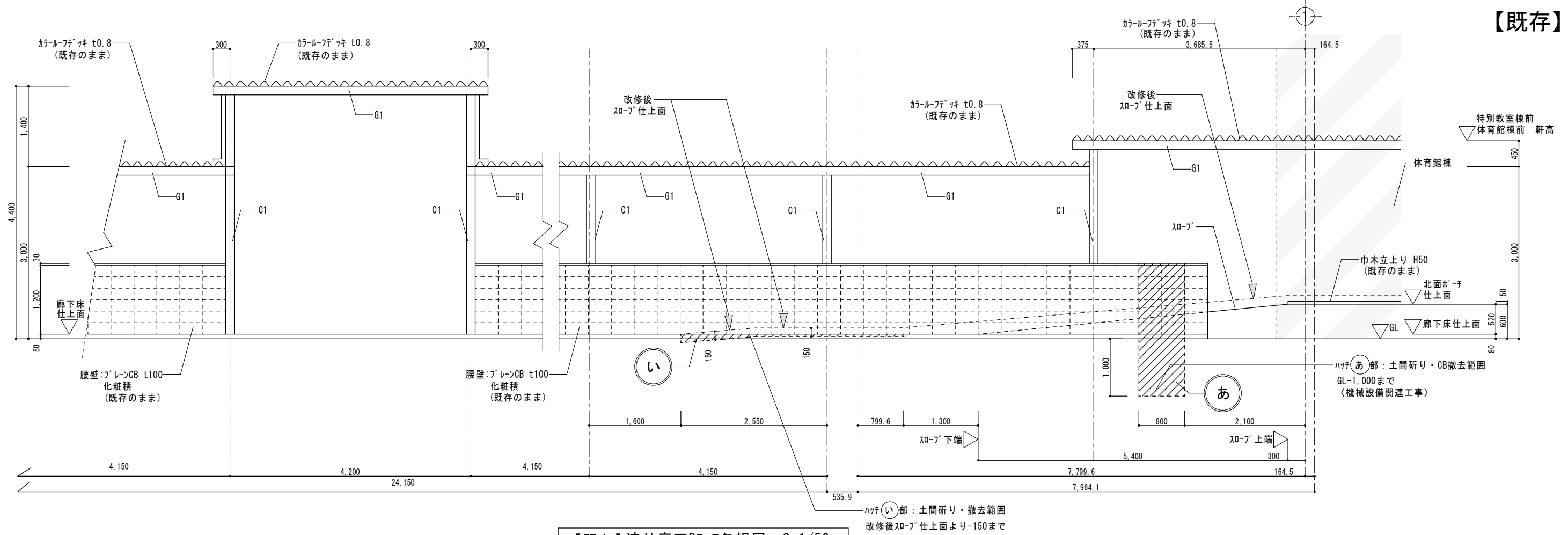


渡り廊下 (D棟) 屋根平面図 S=1/100

渡り廊下 (D棟) 平面図 S=1/100

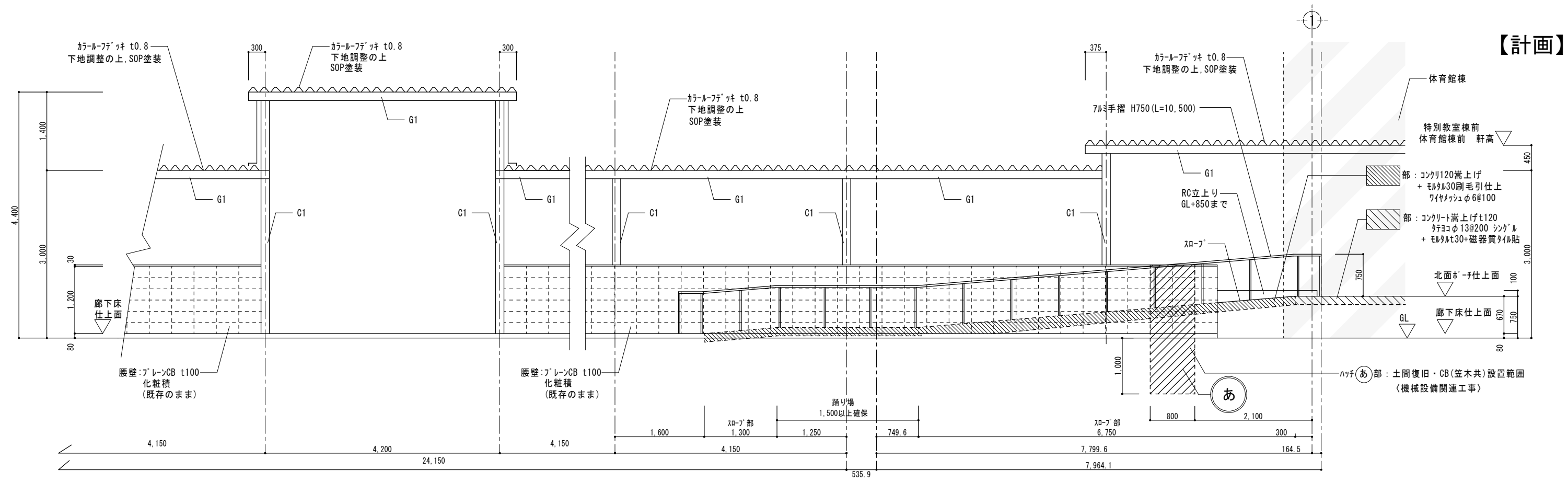
記号	箇所	内容
C1	鉄骨柱 □-150x150	下地調整の上 SOP塗装
C2	鉄骨柱 □-75x75	下地調整の上 SOP塗装
G1	鉄骨梁 □-150x150	下地調整の上 SOP塗装
G2	鉄骨梁 □-75x75	下地調整の上 SOP塗装
M	母屋: リップ溝形鋼 C-100x50x20 t2.3	下地調整の上 SOP塗装
V	ブレース: 丸鋼 φ13	下地調整の上 SOP塗装

【既存】



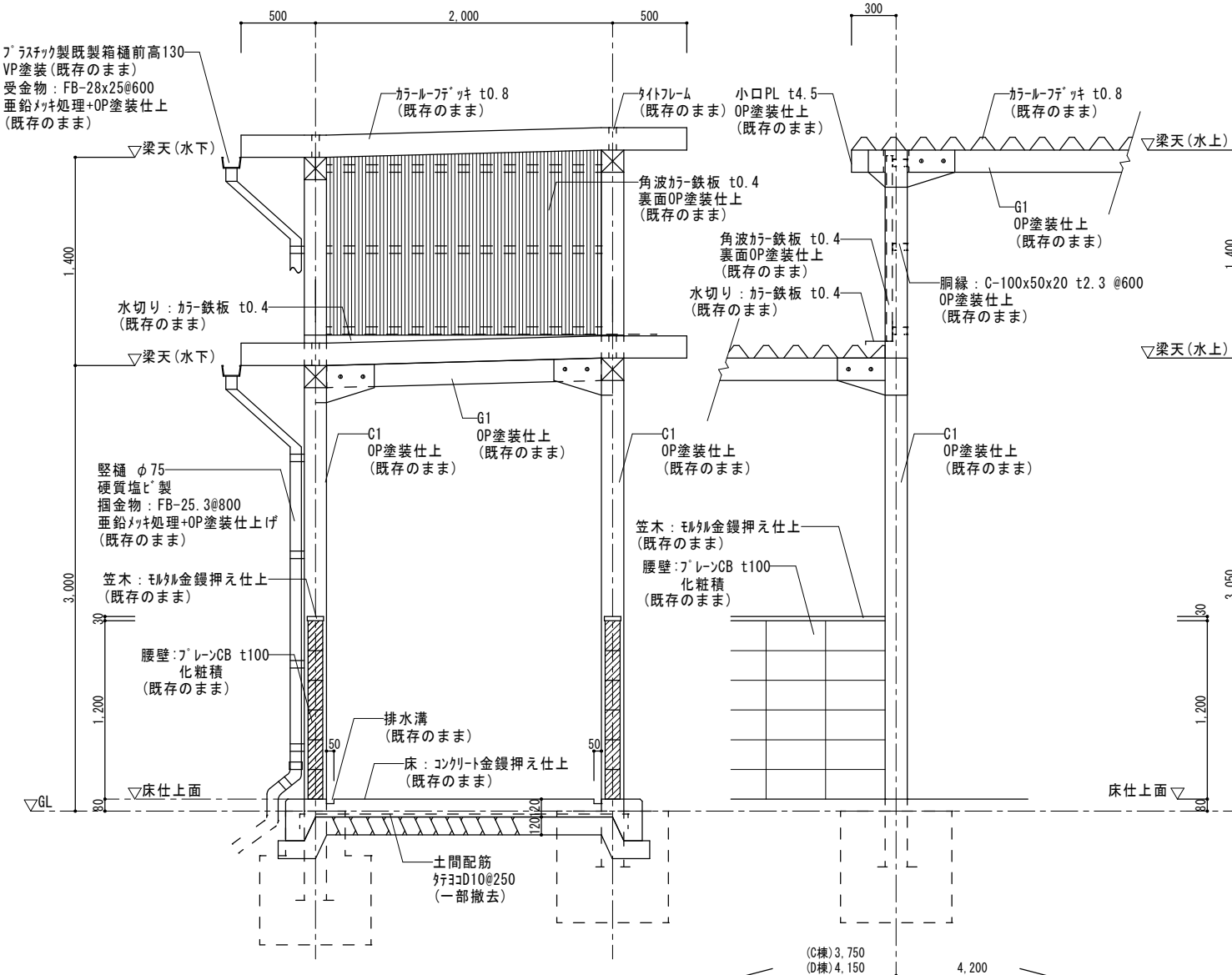
【既存】渡り廊下D7-A矢視図 S=1/50

【計画】

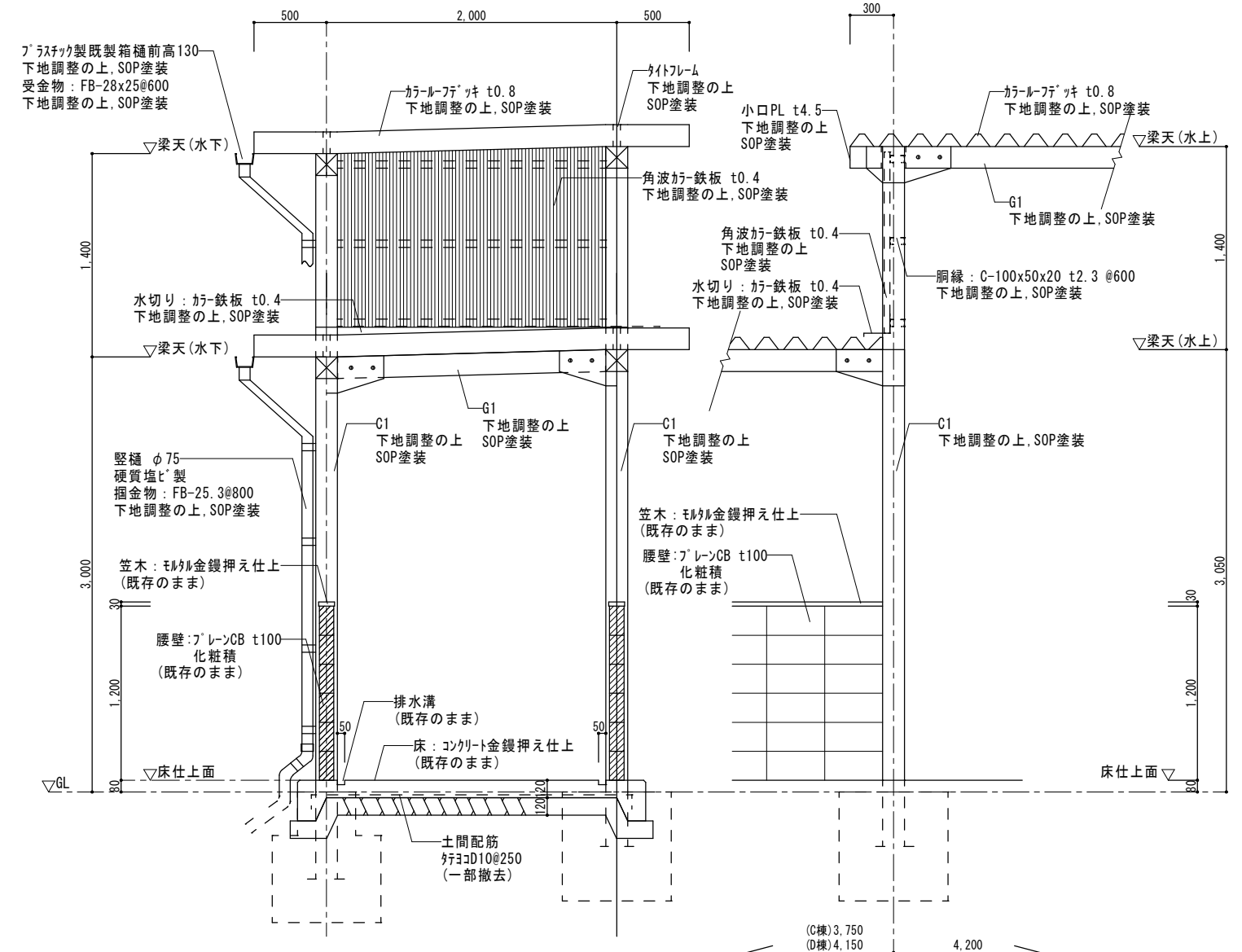


【計画】渡り廊下D7-A矢視図 S=1/50

特記 本図面は原図サイズをA2サイズとし、A3サイズに出力時は71%のサイズとする。	<b>株式会社堀口建築設計</b> 一級建築士 第379482号 一級建築士事務所 三重県知事登録 第1-2227号 堀口達矢	工事名称 <b>南中学校屋内運動場大規模改修工事 (建築)</b>	承認 校図 設計 製図	作図年月日 2022.11.	種別 提出図
		図面名称 <b>【既存・計画】渡り廊下(D棟)詳細図</b>	縮尺 1/50 (A2) 1/70 (A3)	訂正年月日	図面No. A-76



既存



計画

渡り廊下(C・D棟) 矩計詳細図 S=1/30

特記 本図面は原図サイズをA2サイズとし、A3サイズに出力時は71%のサイズとする。	<b>株式会社堀口建築設計</b> 一級建築士 第379482号 一級建築士事務所 三重県知事登録 第1-2227号 堀口達矢	工事名称 <b>南中学校屋内運動場大規模改修工事 (建築)</b>	承認 核図 設計 製図	作図年月日 2022.11.	種別 提出図
				訂正年月日	図面No. A-77
		図面名称 <b>【既存・計画】渡り廊下(C・D棟)矩計詳細図</b>	縮尺 1/30 (A2) 1/42 (A3)		



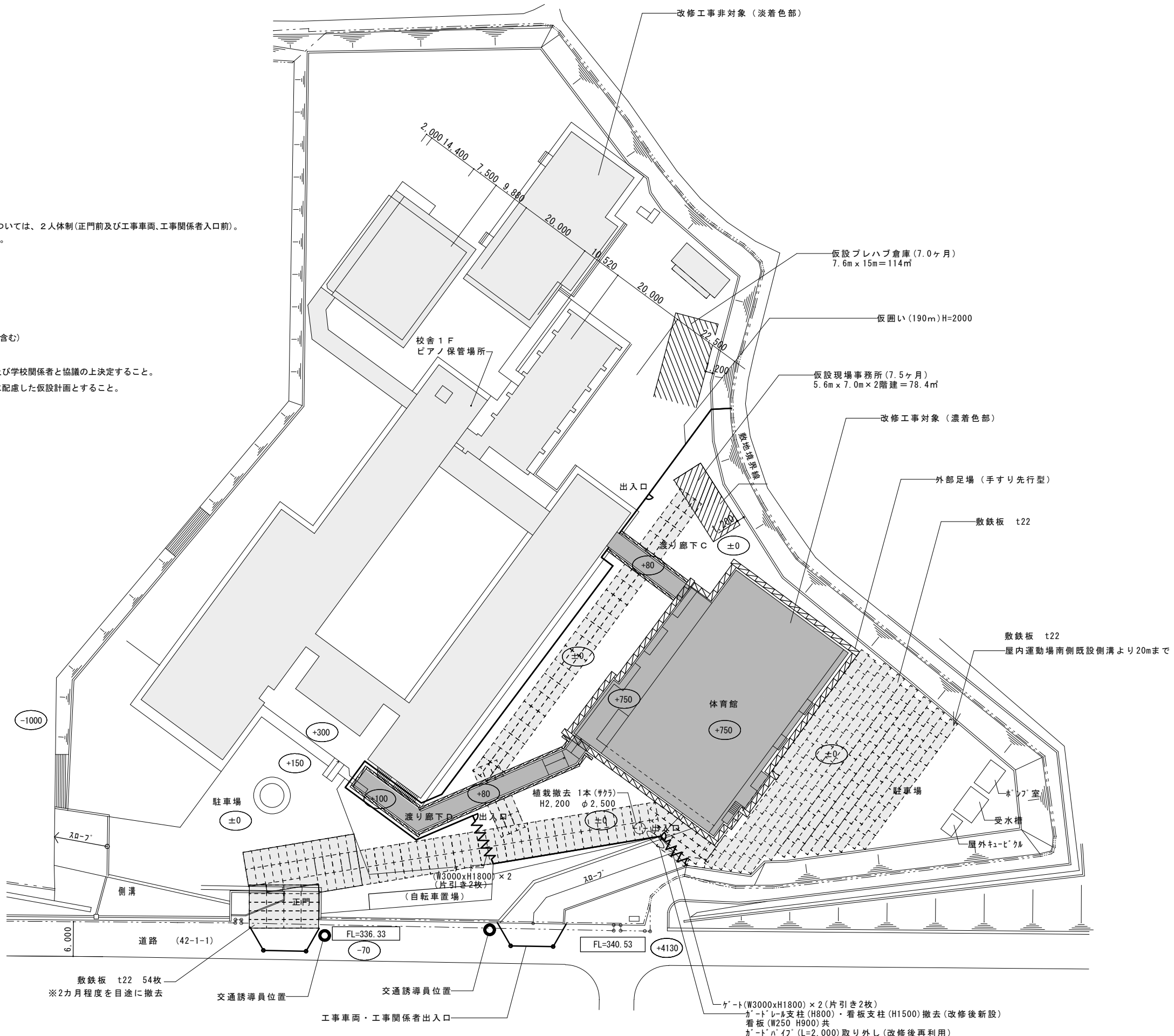
《凡例》

○ 設計GLからの高さを示す。

--- 敷地、道路境界線を示す。

- 指定仮設
- ・クレーン種類: 対レンクレーン130t 1台(9日)解体時  
対レンクレーン120t 1台(5日)屋根新設時  
フタークレーン50t 1台(4日)解体時
  - ・交通誘導員B(225人)  
大型車両通行期間(夏休み開始日より2カ月程度を想定)については、2人体制(正門前及び工事車両、工事関係者入口前)。  
それ以外は、1人体制(工事車両、工事関係者入口前)とする。  
夏休み期間中(7/21~8/27予定)  
年末年始、日曜日以外の配置を想定
  - ・仮囲い(190m): 成形鋼板 片面塗装品 H2000 (7.5か月)
  - ・仮囲い出入口: 900×2000 3箇所 (7.5か月)
  - ・敷鉄板(1524×3048): 316枚 (7.5か月)
  - ・敷鉄板(1524×3048): 54枚 (2か月)
  - ・屋内運動場備品移動・復旧
  - ※引越し備品一覧表別紙参照(備品の移動、復旧は本工事に含む)

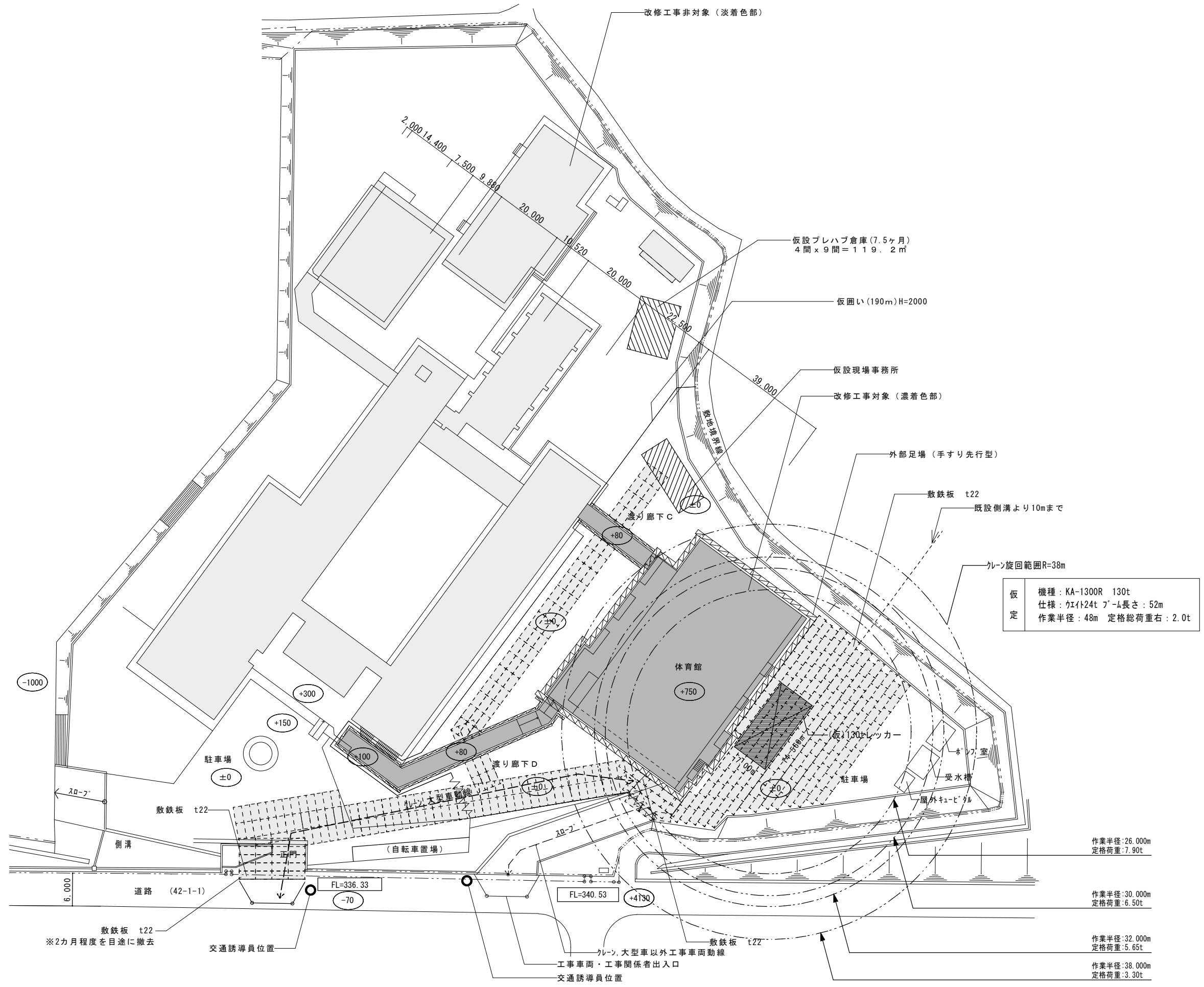
※仮設倉庫、現場事務所の配置については参考とし、監督員及び学校関係者と協議の上決定すること。  
※夏休み期間中も部活等で学校は運営しているため、来校者に配慮した仮設計画とすること。



特記 本図面は原図サイズをA2サイズとし、A3サイズに出力時は71%のサイズとする。	<b>株式会社堀口建築設計</b> 一級建築士 第379482号 一級建築士事務所 三重県知事登録 第1-2227号 堀口達矢	工事名称 <b>南中学校屋内運動場大規模改修工事 (建築)</b>	承認	検図	設計	製図	作図年月日 2022.11.	種別 提出図
		図面名称 <b>仮設計画図</b>	縮尺	1/500 (A2) 1/704 (A3)				訂正年月日



《凡例》  
 ○ 設計GLからの高さを示す。  
 - - - 敷地、道路境界線を示す。



仮定  
 機種: KA-1300R 130t  
 仕様: カイト24t プール長さ: 52m  
 作業半径: 48m 定格総荷重: 2.0t

特記 本図面は原図サイズをA2サイズとし、A3サイズに出力時は71%のサイズとする。	<b>株式会社堀口建築設計</b> 一級建築士 第379482号 一級建築士事務所 三重県知事登録 第1-2227号 堀口達矢	工事名称 南中学校屋内運動場大規模改修工事 (建築)	承認	校図	設計	製図	作図年月日 2022.11.	種別 提出図
		図面名称 クレーン配置図	縮尺 1/500 (A2) 1/704 (A3)					訂正年月日



室名：器具庫(1)					
No.	名称	数量	確認欄		備考
			残置	処分	
1	バレーネット支柱	6	○		
2	審判台	2	○		
3	得点表	2	○		
4	スチール棚	3	○		
5	スチールロッカー	2	○		
6	ポール入れ	8	○		
7	扇風機	4	○		
8	送風機	2	○		
9	掃除用具	1	○		
10	コーン	18	○		
11	災害用飲料水(備蓄水)	61	○		
12	ロイター版	1	○		
13	卓球用仕切りフェンス	12	○		
14	机	5	○		
15	ホワイトボード	1	○		
16	支柱カバー	2	○		
17	ラケット等の箱	1	○		
18					
19					
20					

室名：器具庫(2)					
No.	名称	数量	確認欄		備考
			残置	処分	
1	跳び箱	2	○		
2	ホワイトボード	1	○		
3	台車	1	○		
4	脚立	3	○		
5	卓球台	5	○		
6	扇風機	1	○		
7	スチール戸棚	1	○		
8	ストーブ	6	○		
9	温熱ヒーター	1	○		
10	木製架台	1	○		
11	TVモニター	1	○		
12	卓球用仕切りフェンス	12	○		
13	マット	1	○		
14	机	4	○		
15					
16					
17					
18					
19					
20					

室名：球技場・ステージ					
No.	名称	数量	確認欄		備考
			残置	処分	
1	ピアノ(椅子含む)	1	○		校舎1F廊下に仮置き。
2	演台(大)	1	○		
3	演台(小)	1	○		
4	木製階段	3	○		
5	箱馬	22	○		
6	時計	1	○		
7	温度計	1	○		
8	校歌額縁	1	○		
9	ホワイトボード(壁掛け)	1	○		
10	応援旗	3	○		
11	電気ストーブ	1	○		
12	扇風機	1	○		
13					
14					
15					
16					
17					
18					
19					
20					

室名：女子バスケットボール部室					
No.	名称	数量	確認欄		備考
			残置	処分	
1	スチール棚	1	○		
2	木製架台	1	○		
3	デジタルマ( molten)	1	○		
4	パイプ椅子	2	○		
5	花瓶(大)	1	○		
6					
7					
8					
9					
10					
11					
12					
13					
14					
15					
16					
17					
18					
19					
20					

室名：卓球女子部室					
No.	名称	数量	確認欄		備考
			残置	処分	
1	ピン球プラケース	1	○		
2	トロフィー・ネットが入った箱	1	○		
3					
4					
5					
6					
7					
8					
9					
室名：卓球男子部室					
No.	名称	数量	確認欄		備考
			残置	処分	
1	卓球備品入り段ボール箱	2	○		
2					
3					
4					
5					
6					
7					
8					

室名：卓球場(2F)					
No.	名称	数量	確認欄		備考
			残置	処分	
1	卓球台	8	○		
2	卓球用仕切りフェンス	10	○		
3	スチール戸棚	1	(仮) ○		鍵開かない為、開場後要不要の決定をする。
4	パイプ椅子	4	○		
5	ポールネット	3	○		
6	ホワイトボード	1	○		
7	スチールロッカー	1	○		
8	卓球マシン	1	○		
9	手作り物置	1		○	
10					
11					
12					
13					
14					
15					
16					
17					
18					
19					
20					

室名：放送室					
No.	名称	数量	確認欄		備考
			残置	処分	
1	扇風機	1	○		
2	机	2	○		
3	パイプ椅子	3	○		
4	温熱ヒーター	1	○		
5	スチール戸棚	2	○		
6	本棚	1	○		
7	マイクスタンド	2	○		
8	放送機材	1	○		
9	黒板	1	○		
10					
11					
12					
13					
14					
15					
16					
17					
18					
19					
20					

室名：防災倉庫					
No.	名称	数量	確認欄		備考
			残置	処分	
1	大型扇風機	1	○		
2	石油ストーブ(コロ+GH-C19F)	1	○		
3	発電機	3	○		
4	コードリール	2	○		
5	投光器	4	○		
6	手押し台車	1	○		
7	ワンタッチパーテーション	6	○		WT-180
8	特設公衆電話機 オム電機 TEL-2991S0-W	3	○		
9	吸引式捕虫器	4	○		
10	ガソリン携行缶(20L)	2	○		
11	灯油ホリタンク(18L)	5	○		
12	ホリタンク収納ボックス	1	○		
13	ドライハセット	1	○		
14	アクリルパーテーション	2	○		CAP-6065
15	毛布10枚/箱	5	○		
16	ハロゲンライト	1	○		
17	照明セット	1	○		
18	ガスコンロ	1	○		
19	ガスボンベ	1	○		1箱3本