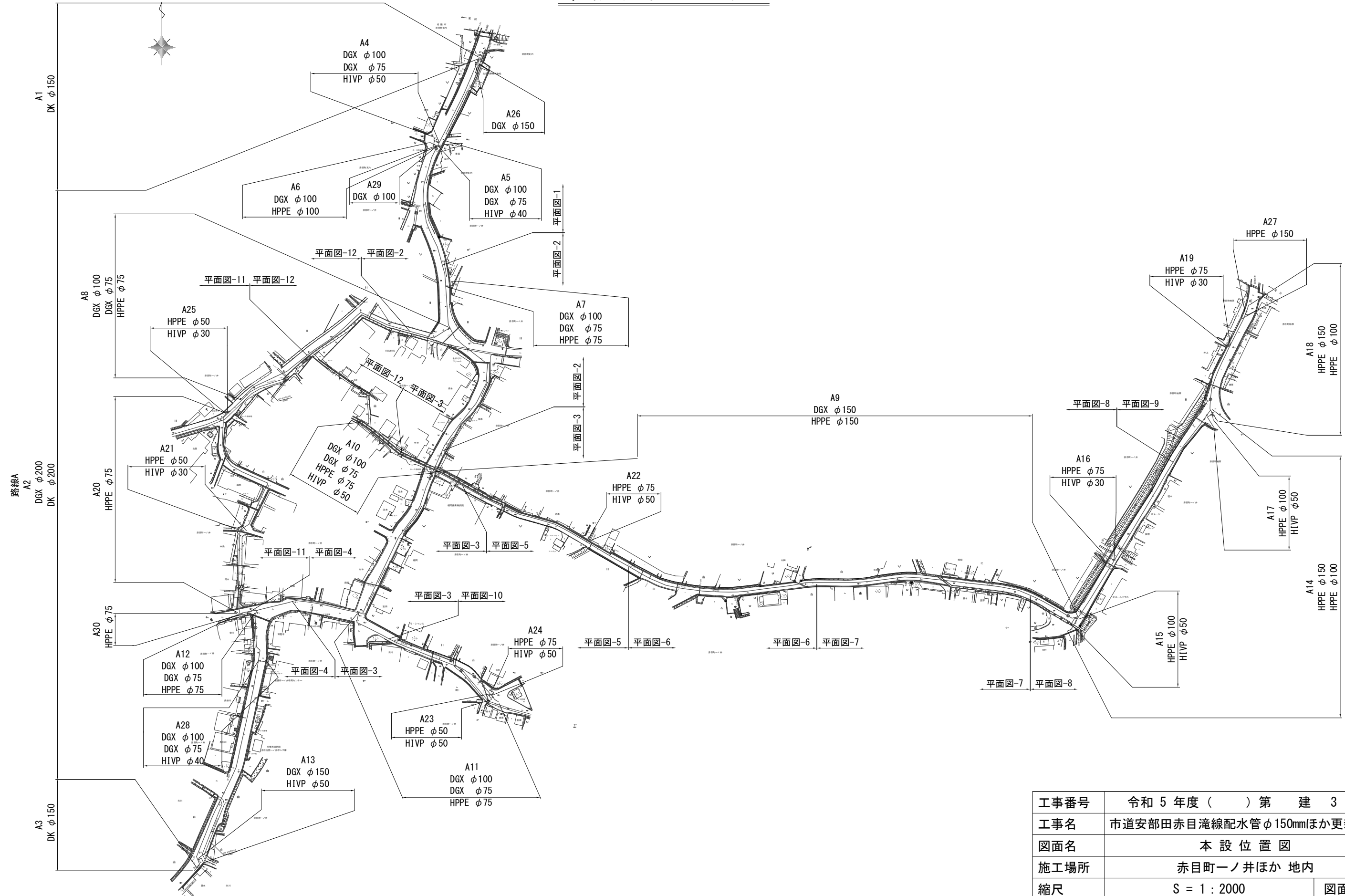
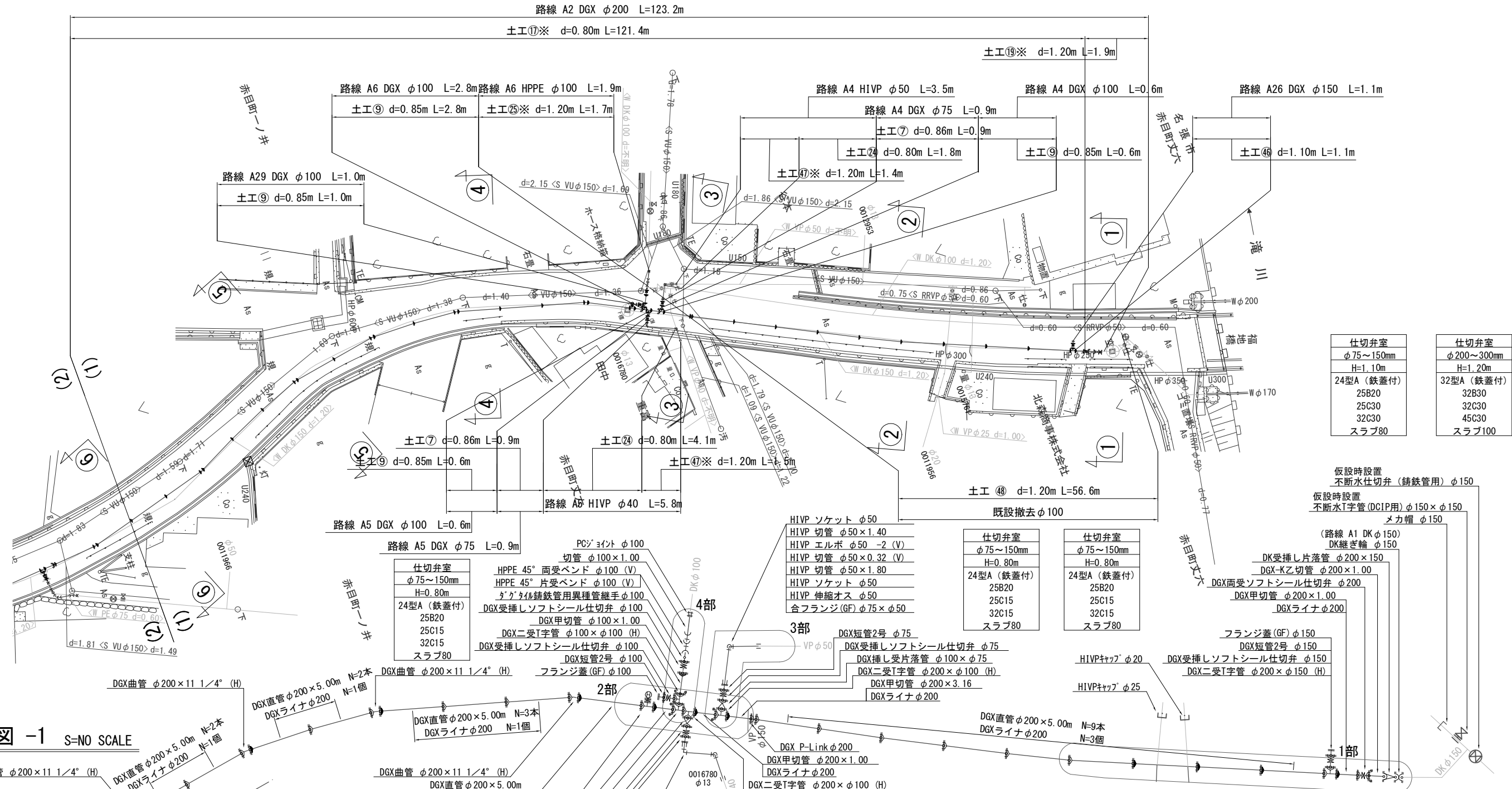
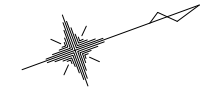


本設位置図 S=1/2000



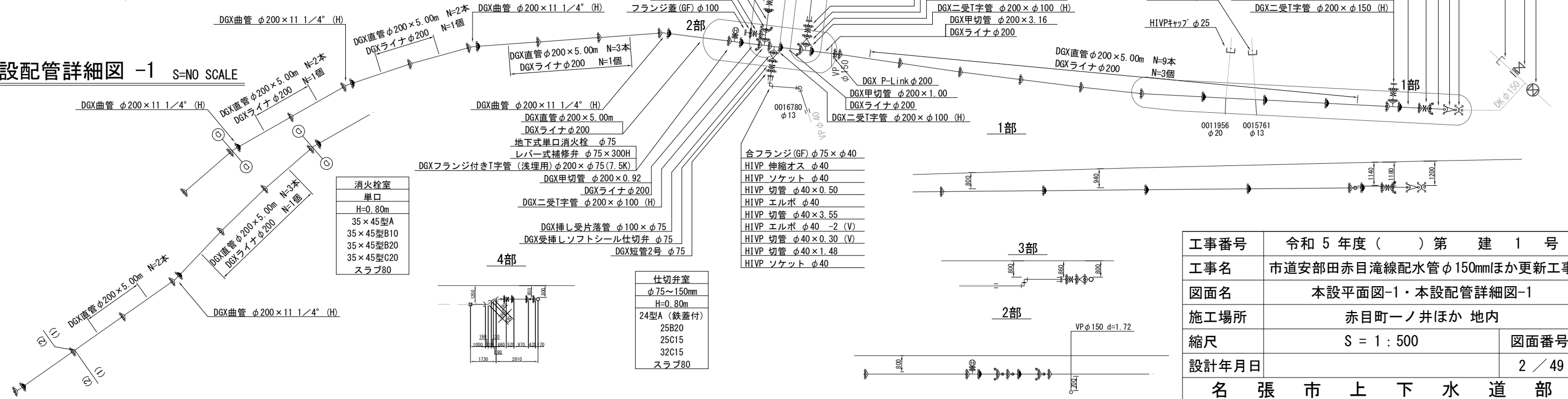
工事番号	令和5年度()第 建 3 号	
工事名	市道安部田赤目滝線配水管φ150mmほか更新工事	
図面名	本設位置図	
施工場所	赤目町一ノ井ほか 地内	
縮尺	S = 1 : 2000	図面番号
設計年月日		1 / 49
名 張 市 上 下 水 道 部		

本設平面図-1 S=1/500



仕切弁室	仕切弁室
φ75~150mm	φ200~300mm
H=1.10m	H=1.20m
24型A (鉄蓋付)	32型A (鉄蓋付)
25B20	32B30
25C15	32C30
32C15	45C30
スラブ80	スラブ100

本設配管詳細図-1 S=NO SCALE

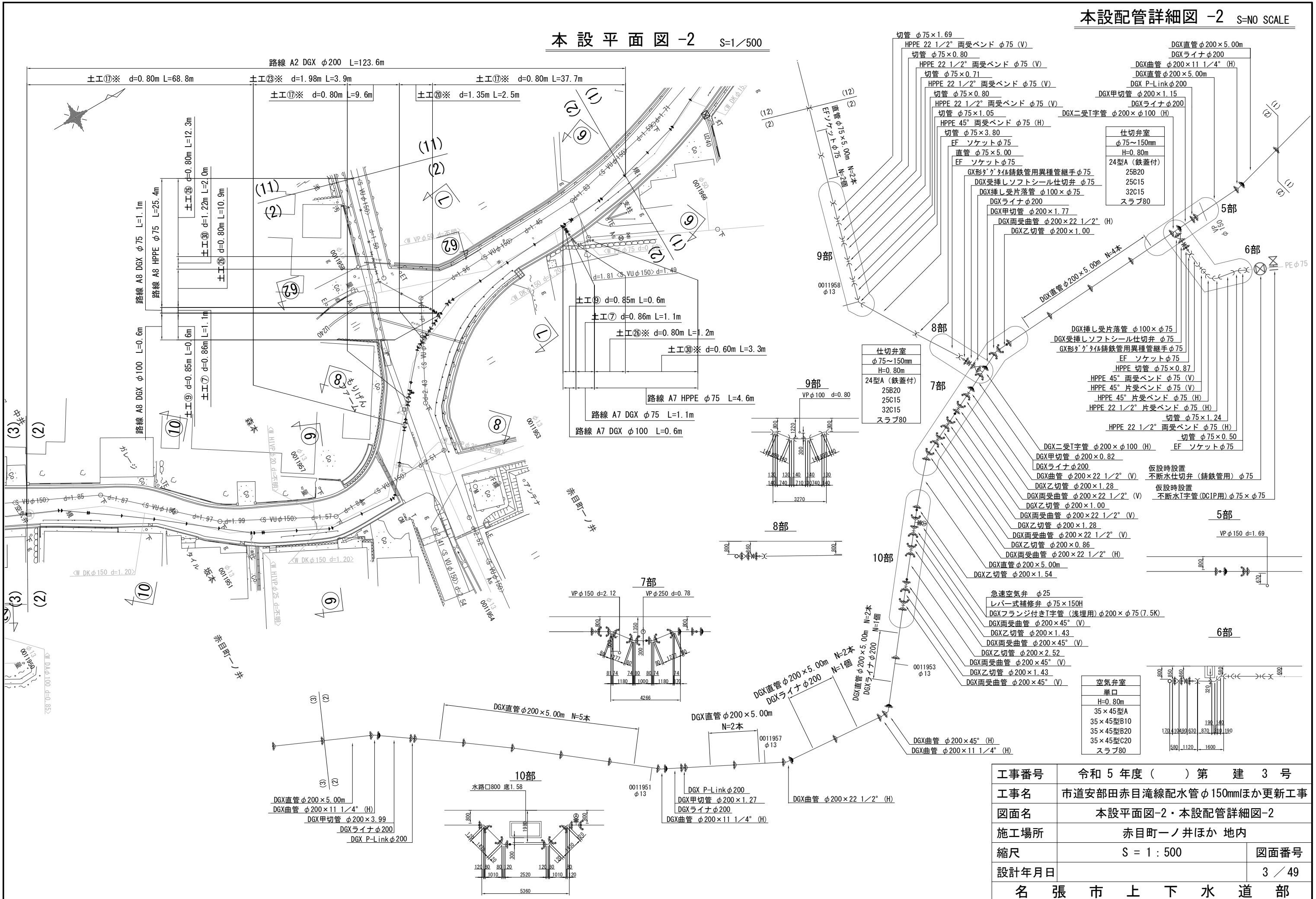


消火栓室
単口
H=0.80m
35×45型A
35×45型B10
35×45型B20
35×45型C20
スラブ80

仕切弁室
φ75~150mm
H=0.80m
24型A (鉄蓋付)
25B20
25C15
32C15
スラブ80

工事番号	令和5年度()第 建1号	
工事名	市道安部田赤目滝線配水管φ150mmほか更新工事	
図面名	本設平面図-1・本設配管詳細図-1	
施工場所	赤目町一ノ井ほか 地内	
縮尺	S = 1 : 500	図面番号
設計年月日		2 / 49
名張市上下水道部		

本設平面図 -2 S=1/500



仕切弁室
φ75~150mm
H=0.80m
24型A (鉄蓋付)
25B20
25C15
32C15
スラブ80

仕切弁室
φ75~150mm
H=0.80m
24型A (鉄蓋付)
25B20
25C15
32C15
スラブ80

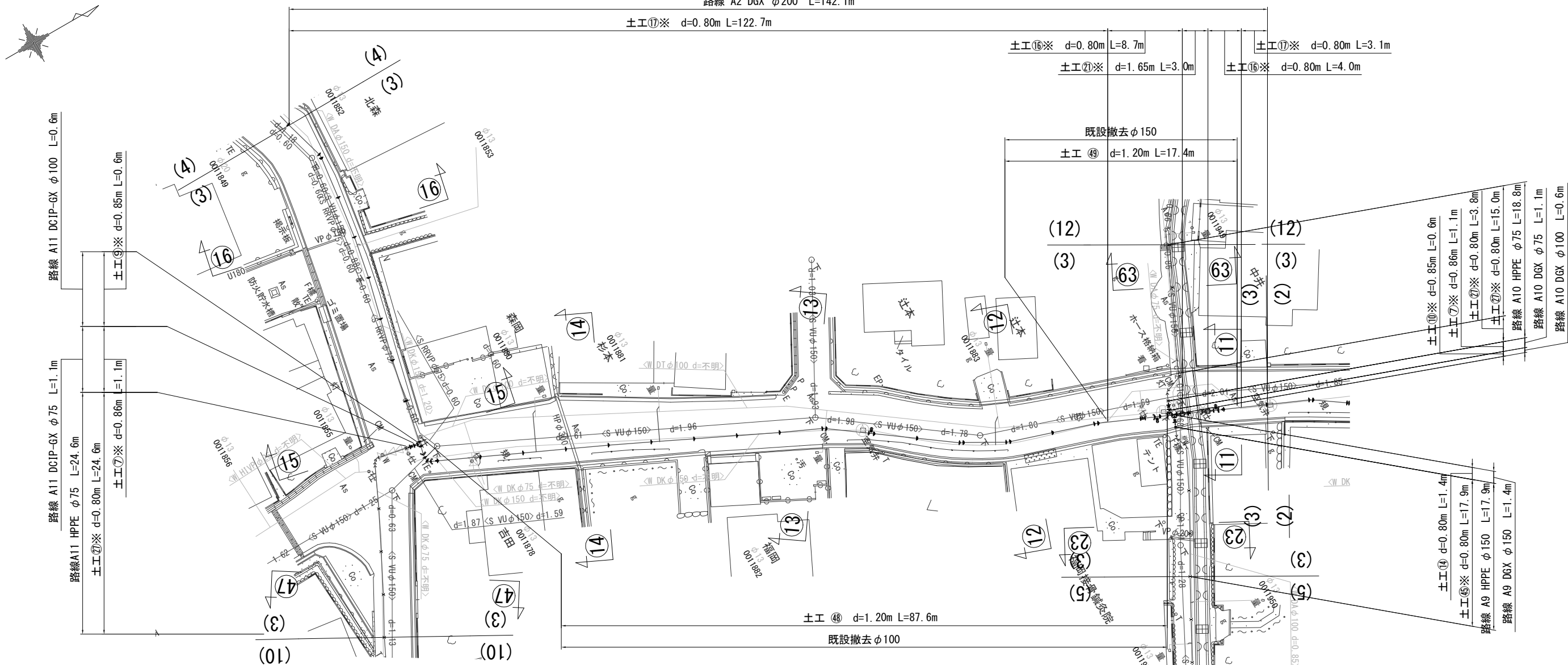
仕切弁室
φ75~150mm
H=0.80m
24型A (鉄蓋付)
25B20
25C15
32C15
スラブ80

空気弁室
単口
H=0.80m
35×45型A
35×45型B10
35×45型B20
35×45型C20
スラブ80

工事番号	令和5年度()第 建 3 号	
工事名	市道安部田赤目滝線配水管φ150mmほか更新工事	
図面名	本設平面図-2・本設配管詳細図-2	
施工場所	赤目町一ノ井ほか 地内	
縮尺	S = 1 : 500	図面番号
設計年月日		3 / 49
名 張 市 上 下 水 道 部		

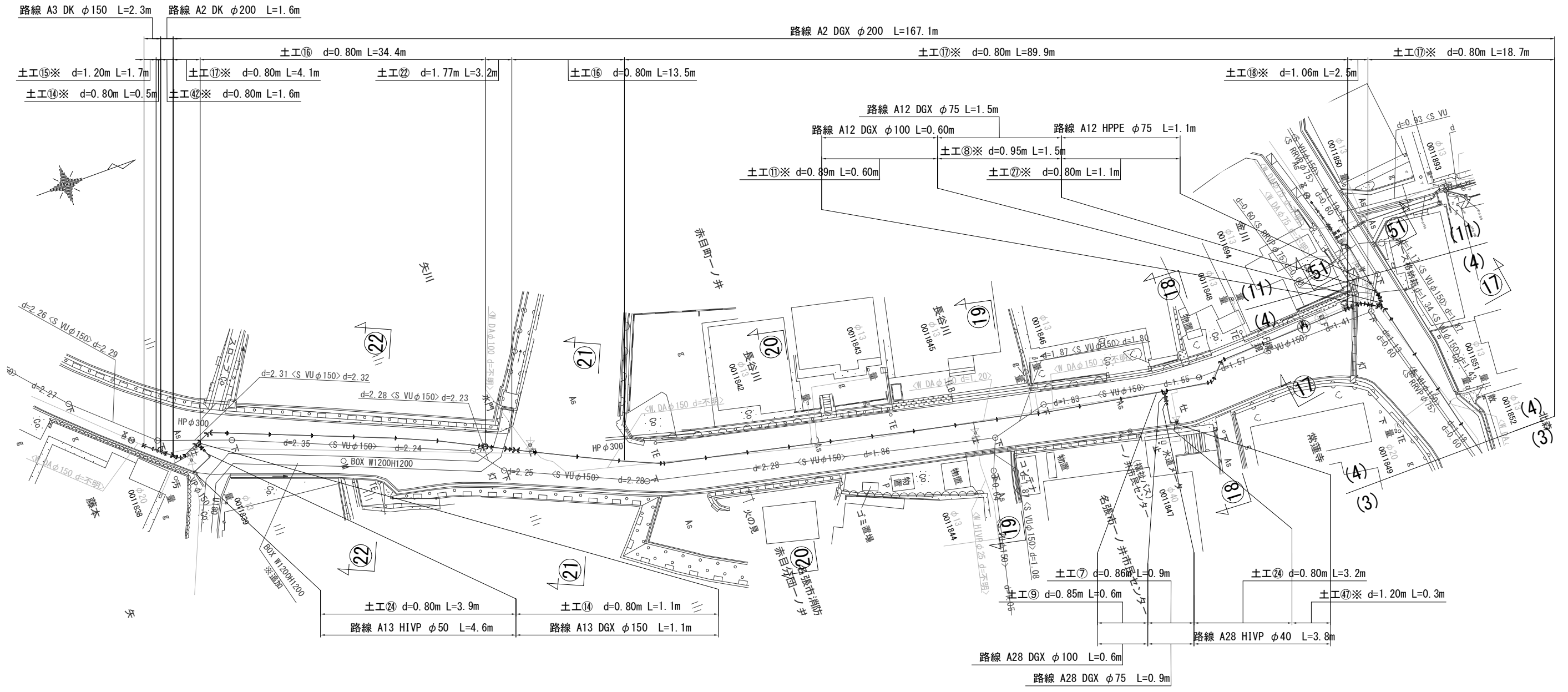
本設平面図-3 S=1/500

路線 A2 DGX φ200 L=142.1m



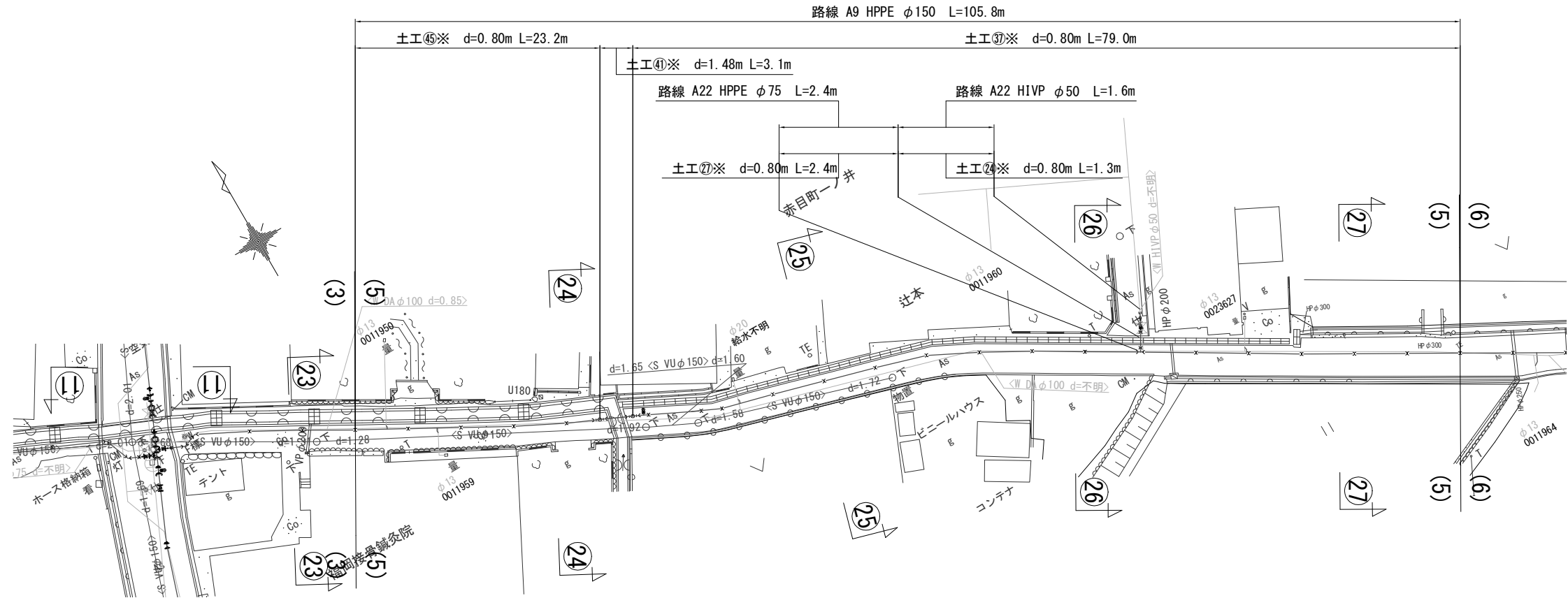
工事番号	令和 5 年度 () 第 建 3 号	
工事名	市道安部田赤目滝線配水管φ150mmほか更新工事	
図面名	本設平面図-3	
施工場所	赤目町一ノ井ほか 地内	
縮尺	S = 1 : 500	図面番号
設計年月日		4 / 49
名 張 市 上 下 水 道 部		

本設平面図-4 S=1/500

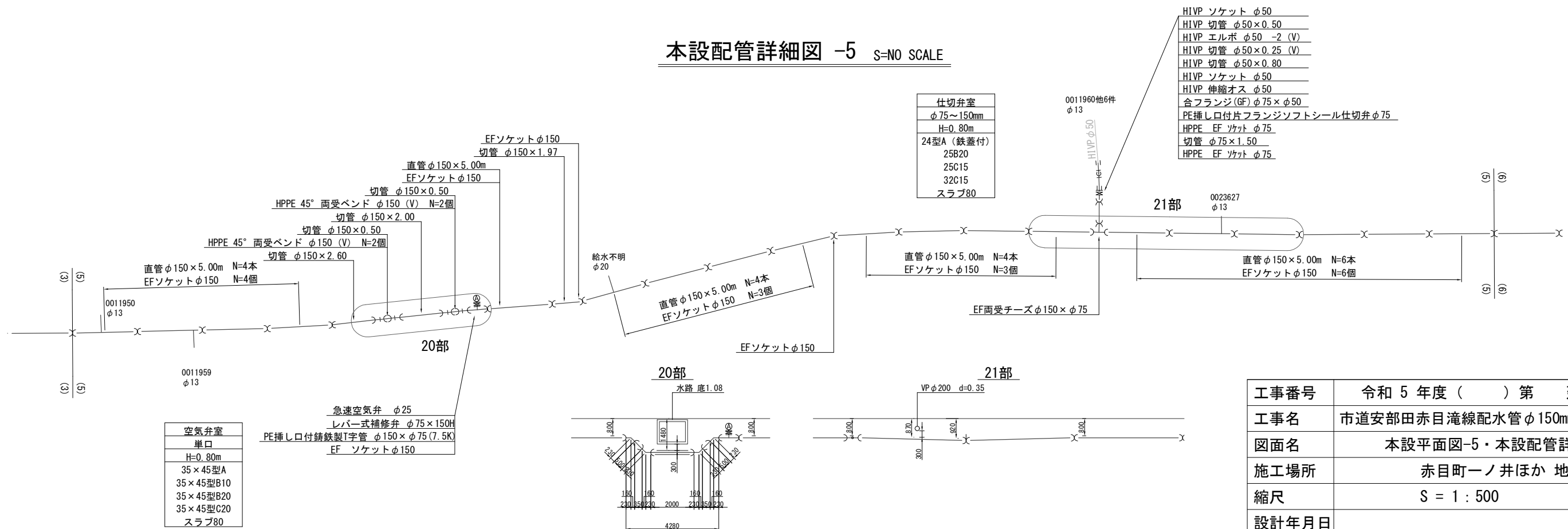


工事番号	令和 5 年度 () 第 建 3 号	
工事名	市道安部田赤目滝線配水管φ150mmほか更新工事	
図面名	本設平面図-4	
施工場所	赤目町一ノ井ほか 地内	
縮尺	S = 1 : 500	図面番号
設計年月日		6 / 49
名 張 市 上 下 水 道 部		

本設平面図-5 S=1/500



本設配管詳細図-5 S=NO SCALE



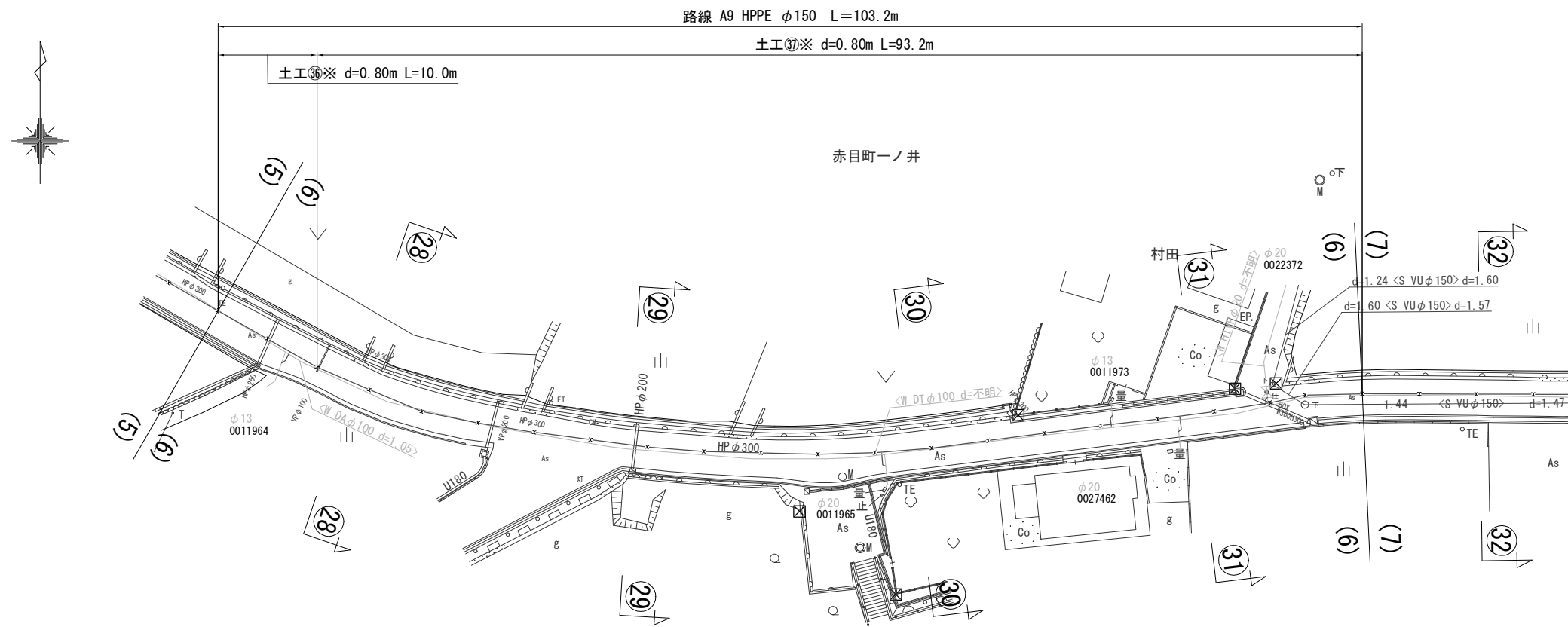
- HIVP ソケット φ50
- HIVP 切管 φ50×0.50
- HIVP エルボ φ50 -2 (V)
- HIVP 切管 φ50×0.25 (V)
- HIVP 切管 φ50×0.80
- HIVP ソケット φ50
- HIVP 伸縮オス φ50
- 合フランジ (GF) φ75×φ50
- PE挿し口付片フランジソフトシール仕切弁φ75
- HPPE EF ヲカト φ75
- 切管 φ75×1.50
- HPPE EF ヲカト φ75

- 仕切弁室
- φ75~150mm
- H=0.80m
- 24型A (鉄蓋付)
- 25B20
- 25C15
- 32C15
- スラブ80

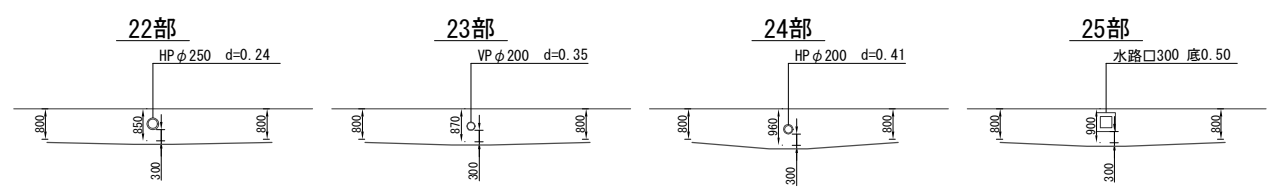
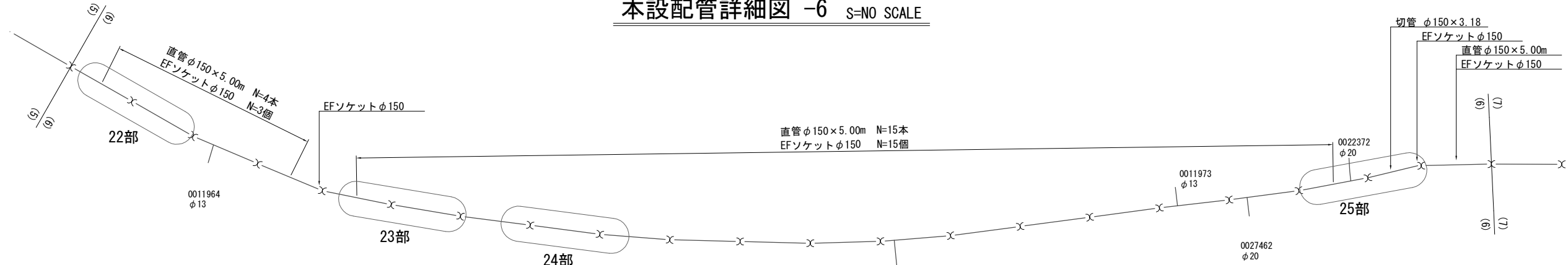
- 空気弁室
- 単口
- H=0.80m
- 35×45型A
- 35×45型B10
- 35×45型B20
- 35×45型C20
- スラブ80

工事番号	令和5年度()第 建3号	
工事名	市道安部田赤目滝線配水管φ150mmほか更新工事	
図面名	本設平面図-5・本設配管詳細図-5	
施工場所	赤目町一ノ井ほか 地内	
縮尺	S = 1 : 500	図面番号
設計年月日		8 / 49
名張市上下水道部		

本設平面図-6 S=1/500

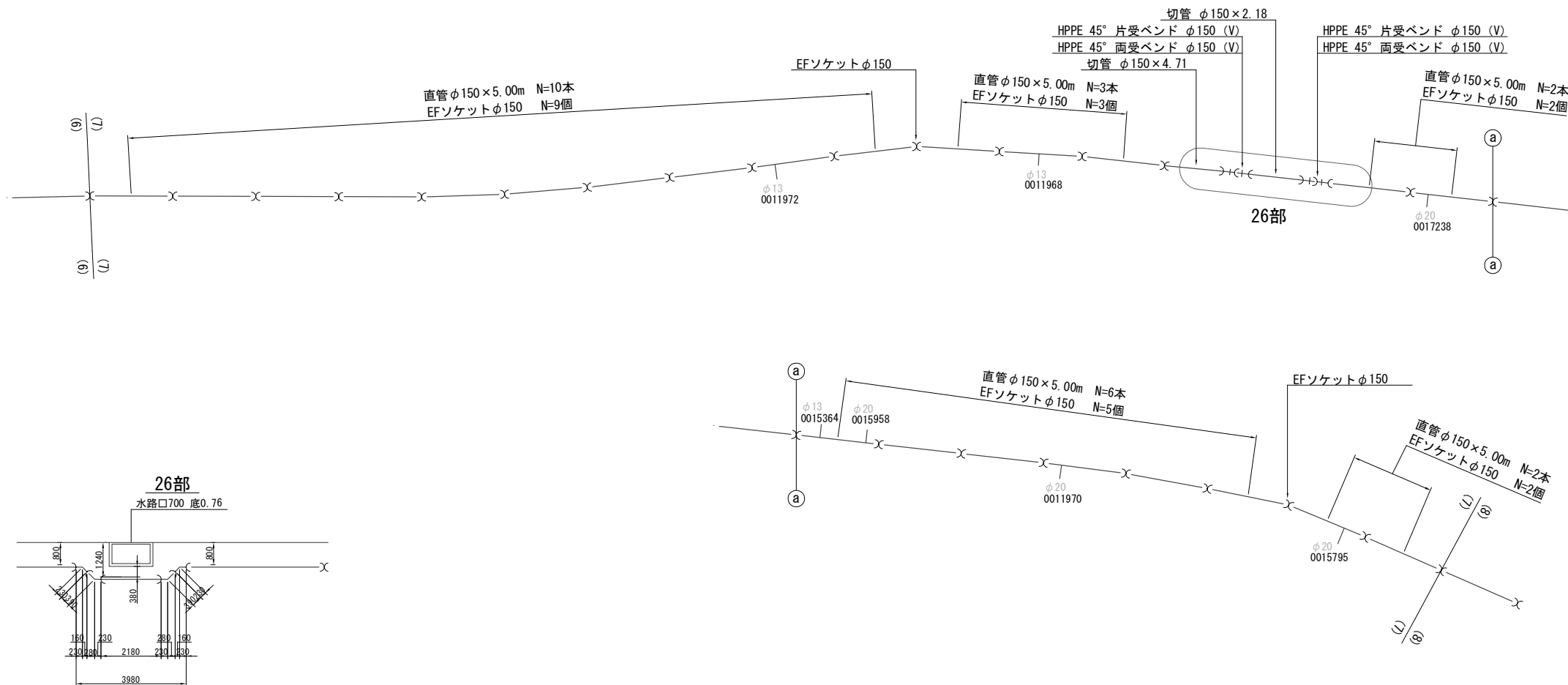
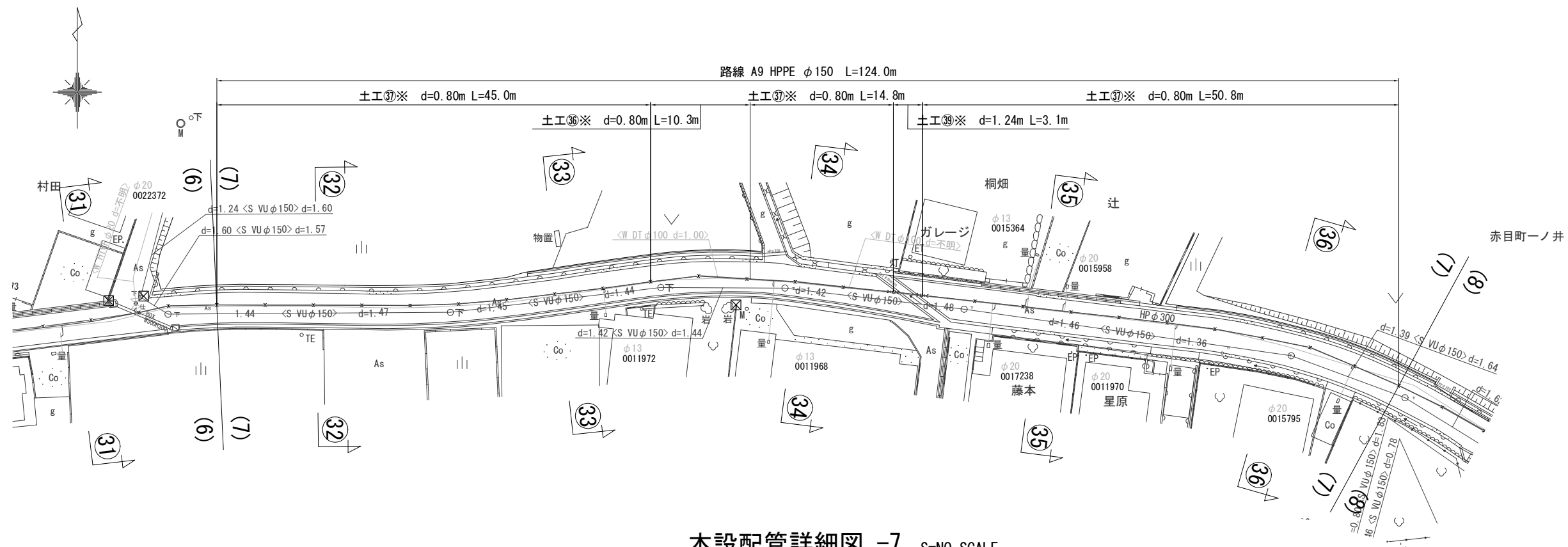


本設配管詳細図-6 S=NO SCALE



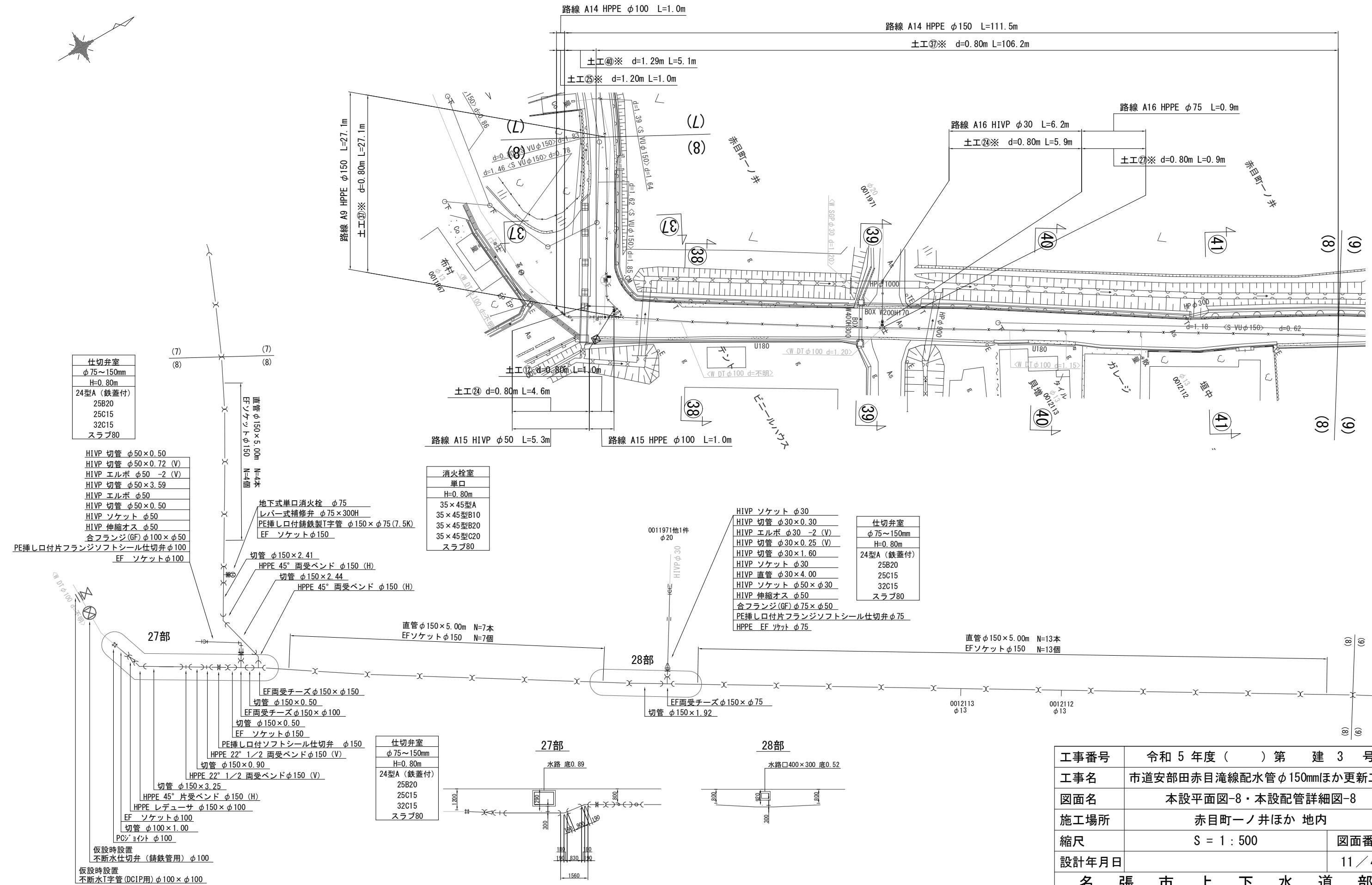
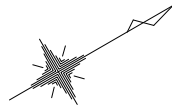
工事番号	令和5年度()第 建3号	
工事名	市道安部田赤目滝線配水管φ150mmほか更新工事	
図面名	本設平面図-6・本設配管詳細図-6	
施工場所	赤目町一ノ井ほか 地内	
縮尺	S = 1 : 500	図面番号
設計年月日		9 / 49
名張市上下水道部		

本設平面図-7 S=1/500



工事番号	令和5年度()第 建 3 号	
工事名	市道安部田赤目滝線配水管φ150mmほか更新工事	
図面名	本設平面図-7・本設配管詳細図-7	
施工場所	赤目町一ノ井ほか 地内	
縮尺	S = 1 : 500	図面番号
設計年月日		10 / 49
名 張 市 上 下 水 道 部		

本設平面図-8 S=1/500



仕切弁室	
φ75~150mm	
H=0.80m	
24型A (鉄蓋付)	
25B20	
25C15	
32C15	
スラブ80	

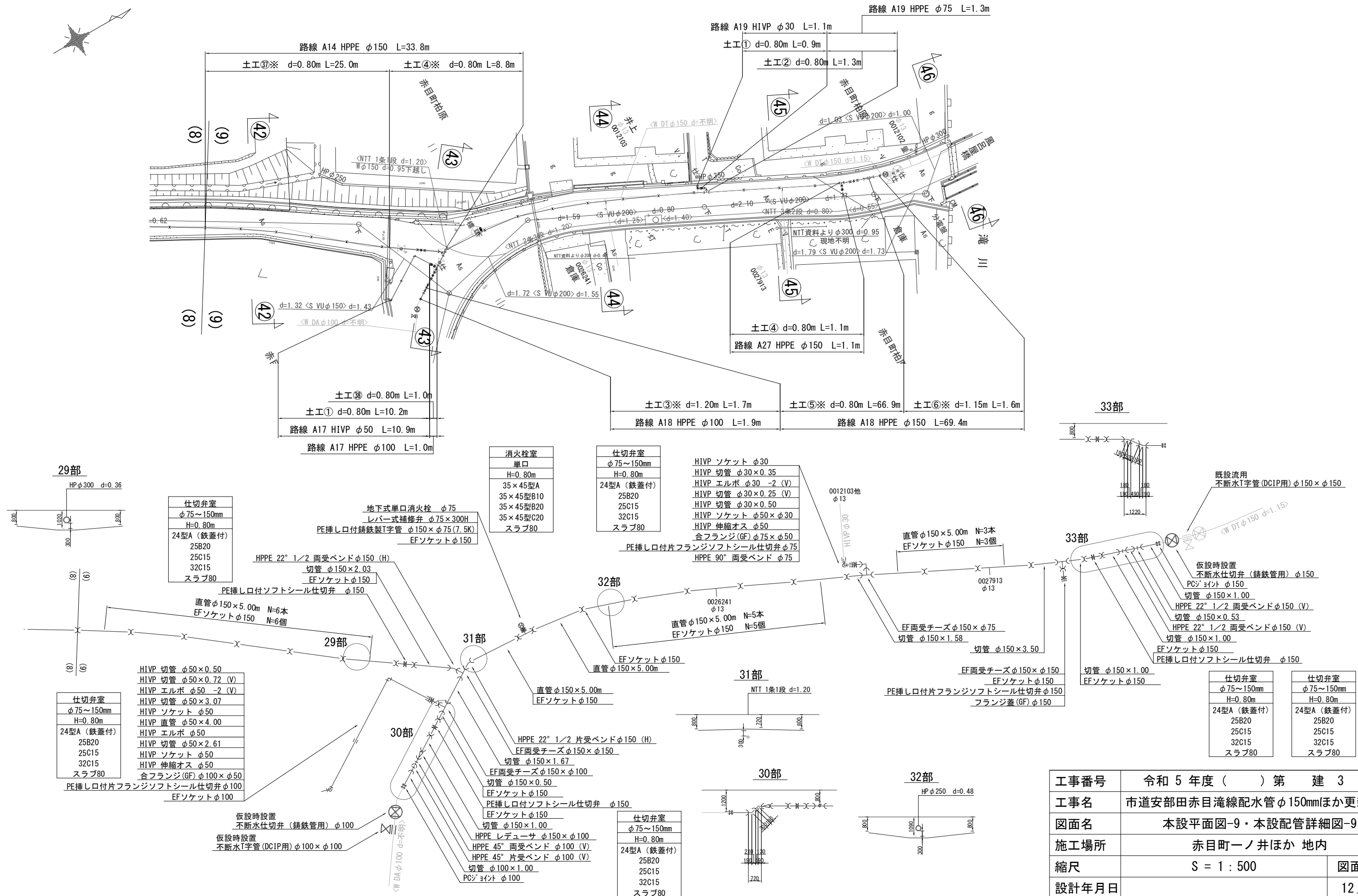
消火栓室	
単口	
H=0.80m	
35×45型A	
35×45型B10	
35×45型B20	
35×45型C20	
スラブ80	

仕切弁室	
φ75~150mm	
H=0.80m	
24型A (鉄蓋付)	
25B20	
25C15	
32C15	
スラブ80	

仕切弁室	
φ75~150mm	
H=0.80m	
24型A (鉄蓋付)	
25B20	
25C15	
32C15	
スラブ80	

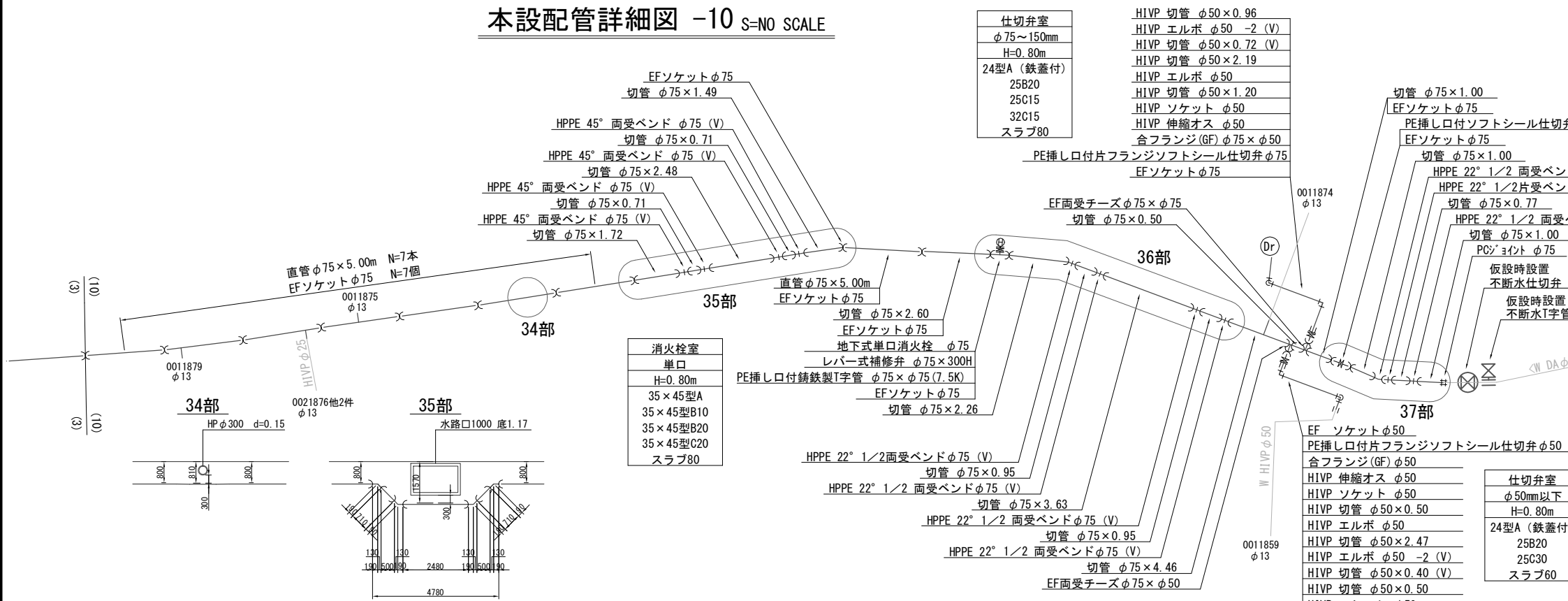
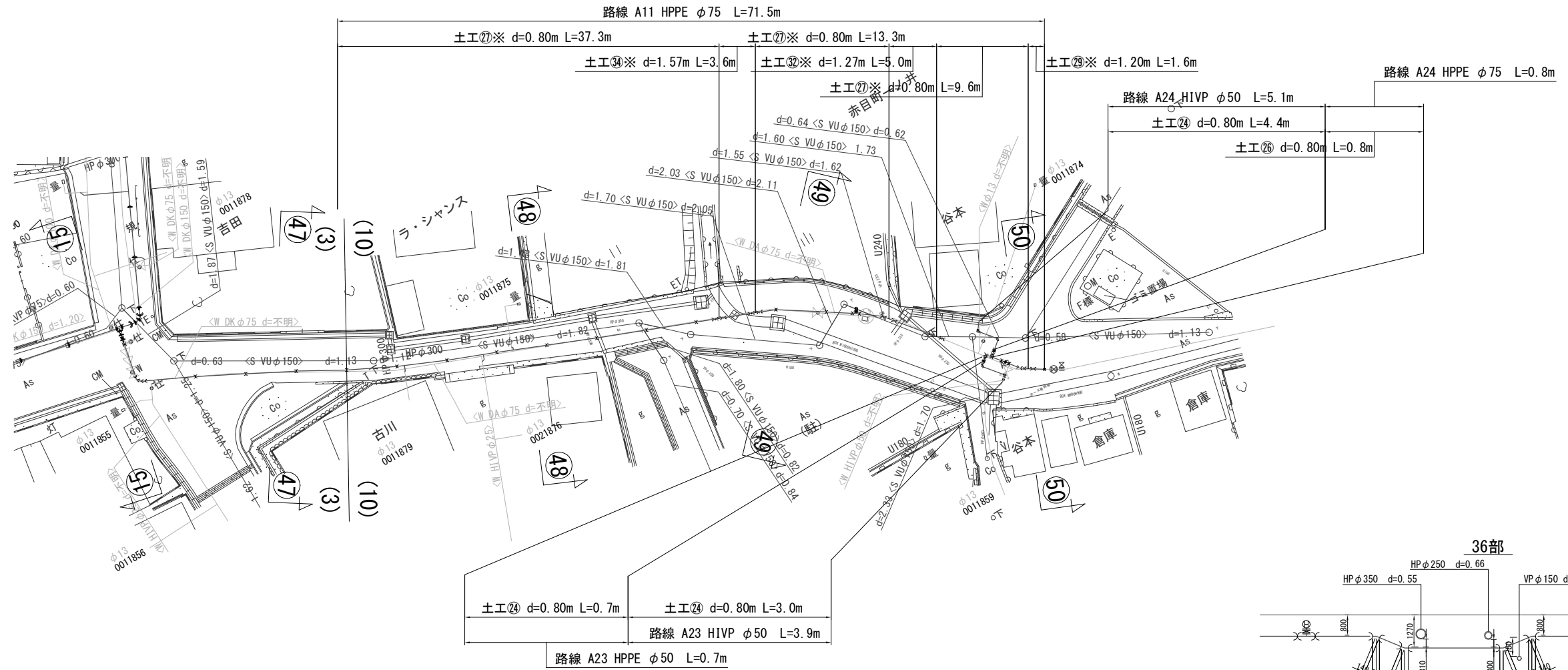
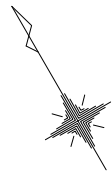
工事番号	令和5年度()第 建3号	
工事名	市道安部田赤目滝線配水管φ150mmほか更新工事	
図面名	本設平面図-8・本設配管詳細図-8	
施工場所	赤目町一ノ井ほか 地内	
縮尺	S = 1 : 500	図面番号
設計年月日		11 / 49
名張市上下水道部		

本設平面図-9 S=1/500



工事番号	令和5年度()第 建3号	
工事名	市道安部田赤目滝線配水管φ150mmほか更新工事	
図面名	本設平面図-9・本設配管詳細図-9	
施工場所	赤目町一ノ井ほか 地内	
縮尺	S = 1 : 500	図面番号
設計年月日		12 / 49
名張市上下水道部		

本設平面図 -10 S=1/500



HIVP 切管 φ50×0.96
HIVP エルボ φ50 -2 (V)
HIVP 切管 φ50×0.72 (V)
HIVP 切管 φ50×2.19
HIVP エルボ φ50
HIVP 切管 φ50×1.20
HIVP ソケット φ50
HIVP 伸縮オス φ50
合フランジ(GF) φ75×φ50
PE挿し口付フランジソフトシール仕切弁φ75
EFソケットφ75

切管 φ75×1.00
EFソケットφ75
PE挿し口付ソフトシール仕切弁 φ75
EFソケットφ75
切管 φ75×1.00
HPPE 22° 1/2 両受バンドφ75 (H)
HPPE 22° 1/2 片受バンドφ75 (V)
切管 φ75×0.77
HPPE 22° 1/2 両受バンドφ75 (V)
切管 φ75×1.00
PC'ヨイント φ75
仮設時設置
不排水仕切弁 (鑄鉄管用) φ75
仮設時設置
不排水T字管 (DC1P用) φ75×φ75

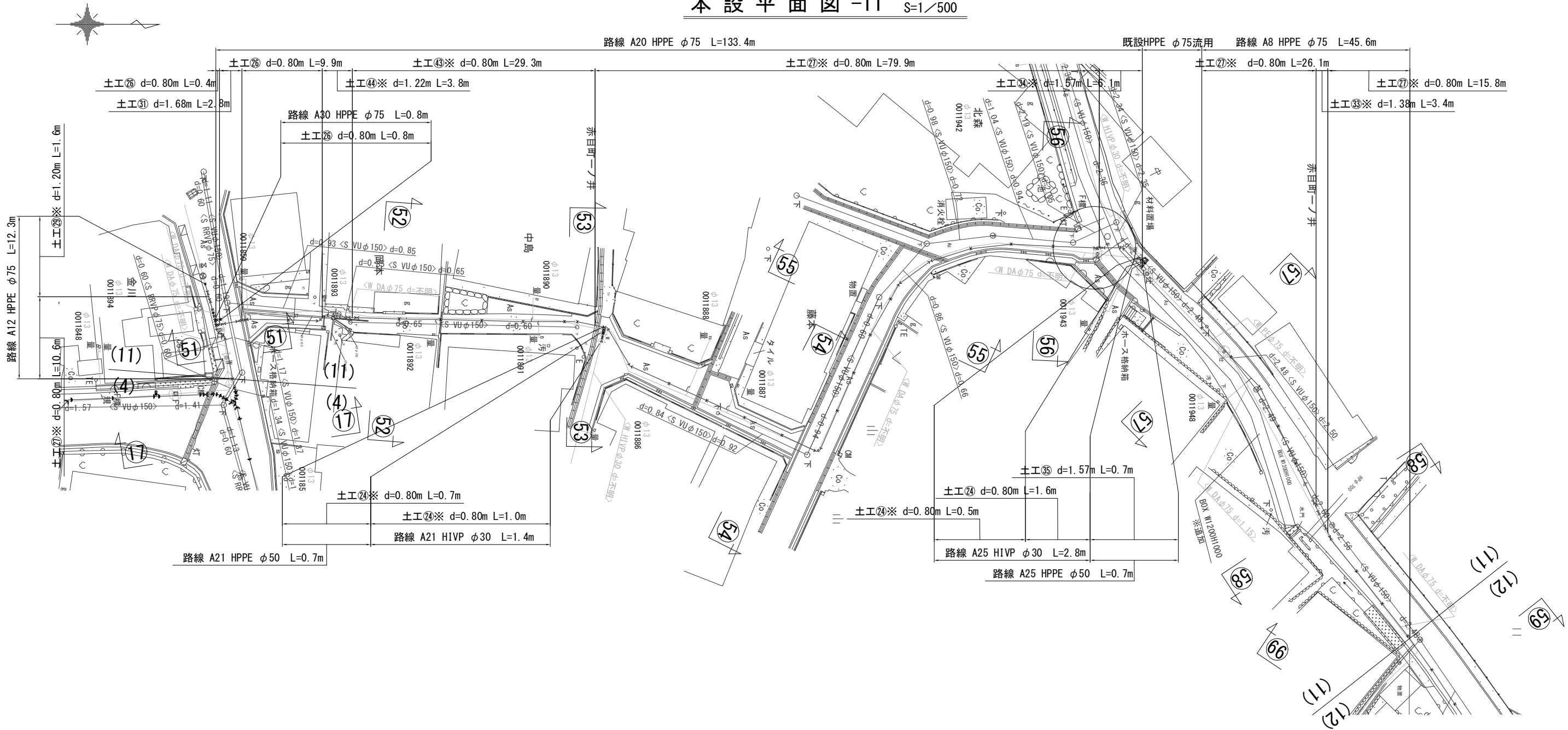
仕切弁室
φ75~150mm
H=0.80m
24型A (鉄蓋付)
25B20
25C15
32C15
スラブ80

消火栓室
単口
H=0.80m
35×45型A
35×45型B10
35×45型B20
35×45型C20
スラブ80

仕切弁室
φ50mm以下
H=0.80m
24型A (鉄蓋付)
25B20
25C30
スラブ60

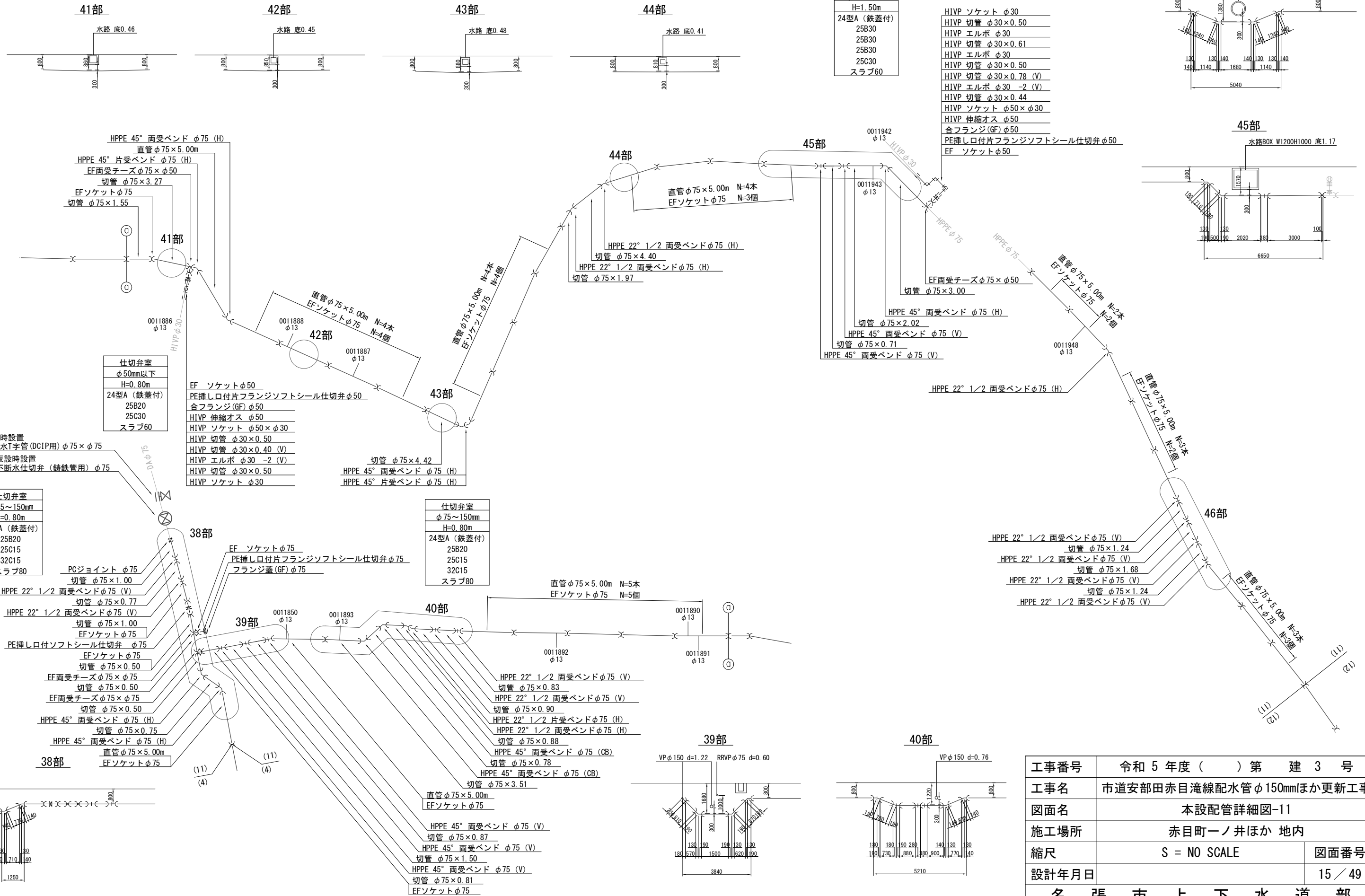
工事番号	令和5年度()第 建3号
工事名	市道安部田赤目滝線配水管φ150mmほか更新工事
図面名	本設平面図-10・本設配管詳細図-10
施工場所	赤目町一ノ井ほか 地内
縮尺	S = 1 : 500
設計年月日	13 / 49
名張市上下水道部	

本設平面図-11 S=1/500



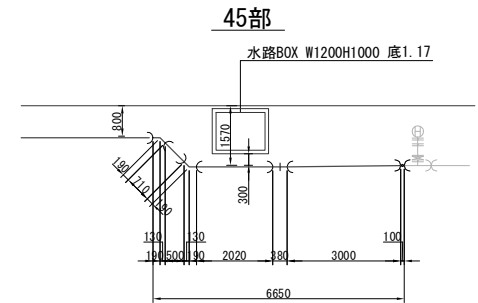
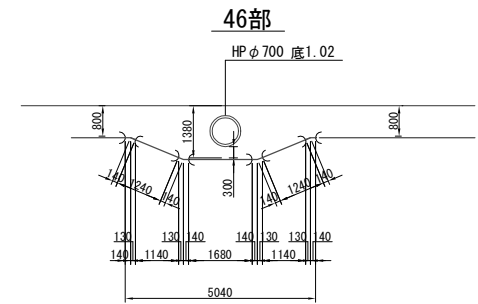
工事番号	令和 5 年度 () 第 建 3 号	
工事名	市道安部田赤目滝線配水管φ150mmほか更新工事	
図面名	本設平面図-11	
施工場所	赤目町一ノ井ほか 地内	
縮尺	S = 1 : 500	図面番号
設計年月日		14 / 49
名 張 市 上 下 水 道 部		

本設配管詳細図 -11 S=NO SCALE



仕切弁室
φ50mm以下
H=1.50m
24型A (鉄蓋付)
25B30
25B30
25B30
25C30
スラブ60

HIVP ソケット φ30
HIVP 切管 φ30×0.50
HIVP エルボ φ30
HIVP 切管 φ30×0.61
HIVP エルボ φ30
HIVP 切管 φ30×0.50
HIVP エルボ φ30 -2 (V)
HIVP 切管 φ30×0.44
HIVP ソケット φ50×φ30
HIVP 伸縮オス φ50
合フランジ(GF)φ50
PE挿し口付片フランジソフトシール仕切弁φ50
EF ソケットφ50



仕切弁室
φ50mm以下
H=0.80m
24型A (鉄蓋付)
25B20
25C30
スラブ60

EF ソケットφ50
PE挿し口付片フランジソフトシール仕切弁φ50
合フランジ(GF)φ50
HIVP 伸縮オス φ50
HIVP ソケット φ50×φ30
HIVP 切管 φ30×0.50
HIVP 切管 φ30×0.40 (V)
HIVP エルボ φ30 -2 (V)
HIVP 切管 φ30×0.50
HIVP ソケット φ30

仕切弁室
φ75~150mm
H=0.80m
24型A (鉄蓋付)
25B20
25C15
32C15
スラブ80

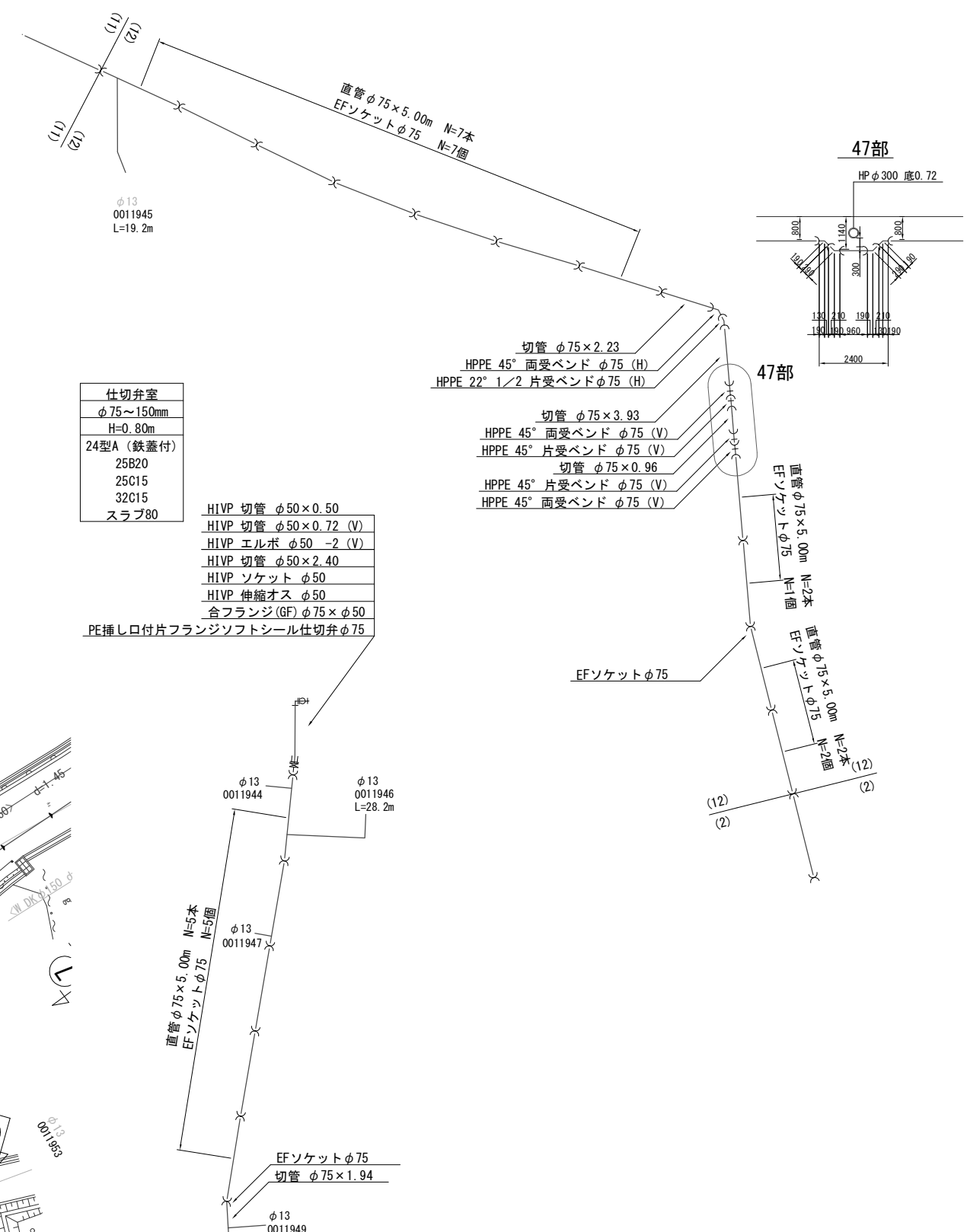
仕切弁室
φ75~150mm
H=0.80m
24型A (鉄蓋付)
25B20
25C15
32C15
スラブ80

工事番号	令和5年度()第 建3号
工事名	市道安部田赤目滝線配水管φ150mmほか更新工事
図面名	本設配管詳細図-11
施工場所	赤目町一ノ井ほか 地内
縮尺	S = NO SCALE
設計年月日	15 / 49
名張市上下水道部	

本設平面図 -12 S=1/500



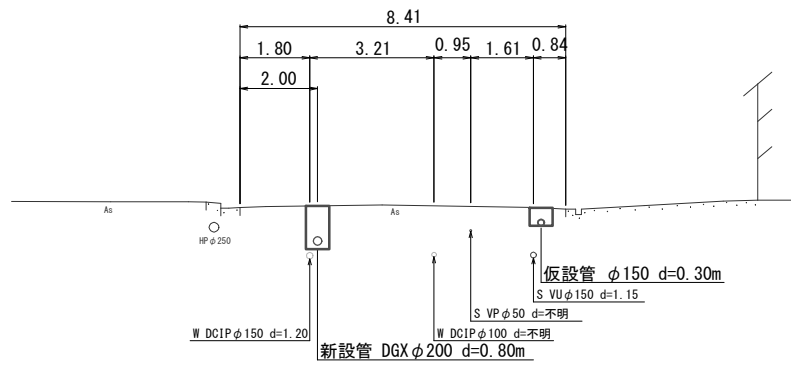
本設配管詳細図 -12 S=NO SCALE



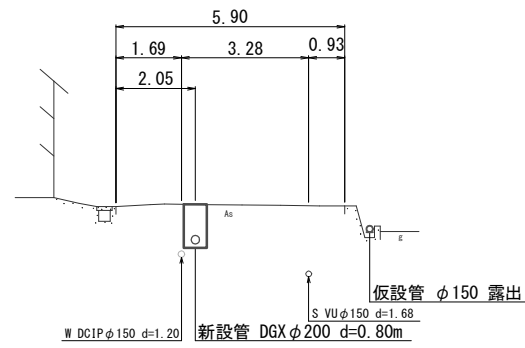
工事番号	令和 5 年度 () 第 建 3 号	
工事名	市道安部田赤目滝線配水管φ150mmほか更新工事	
図面名	本設平面図-12・本設配管詳細図-12	
施工場所	赤目町一ノ井ほか 地内	
縮尺	S = 1 : 500	図面番号
設計年月日		16 / 49
名 張 市 上 下 水 道 部		

横断面図 -1 S=1/200

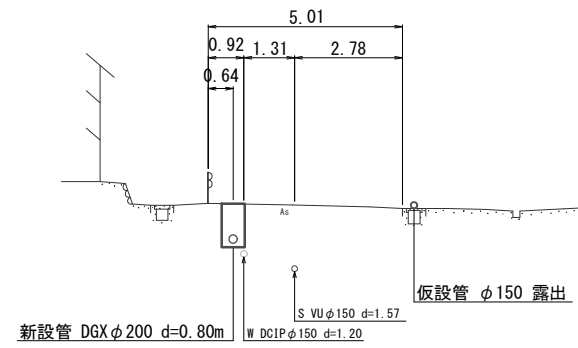
NO. 3



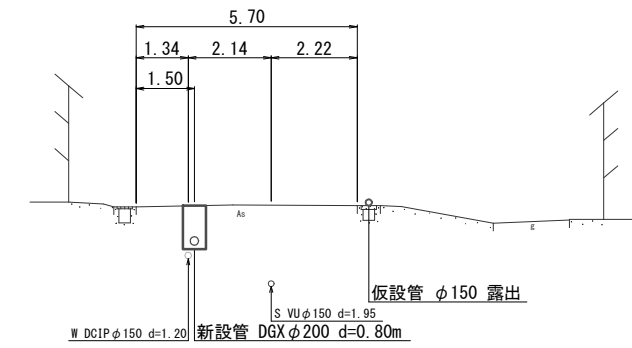
NO. 6



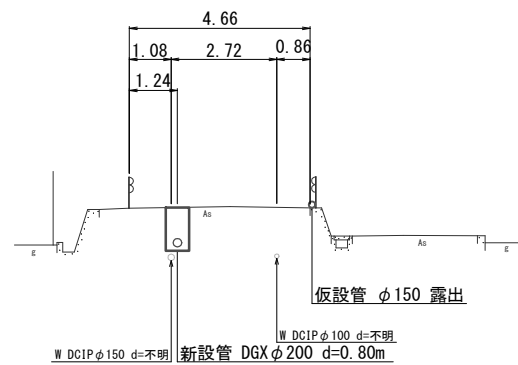
NO. 9



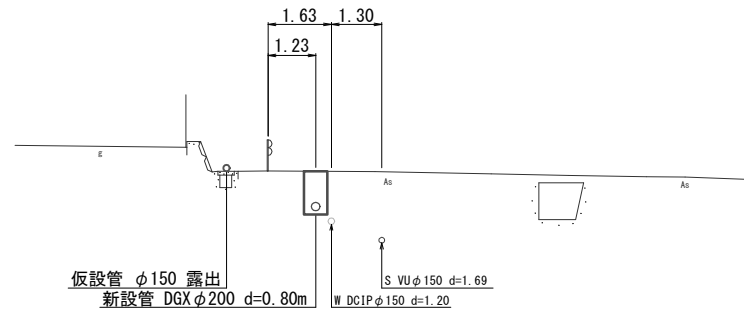
NO. 11



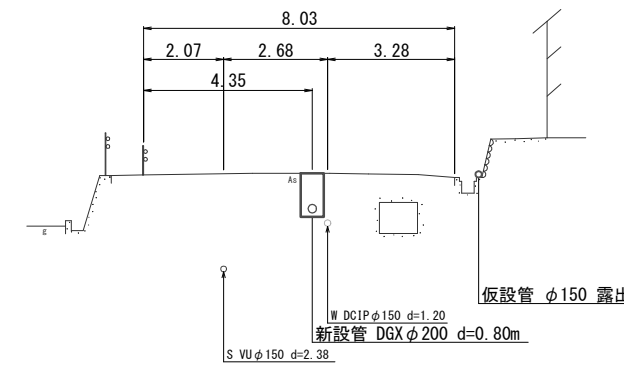
NO. 2



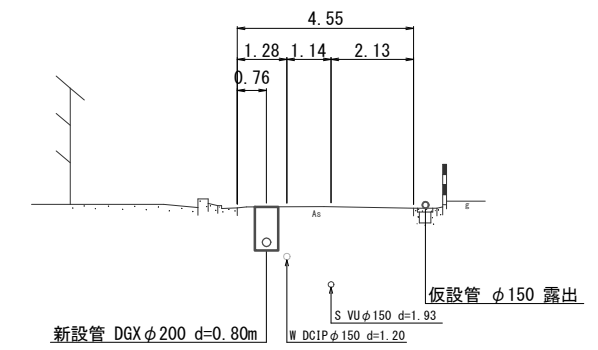
NO. 5



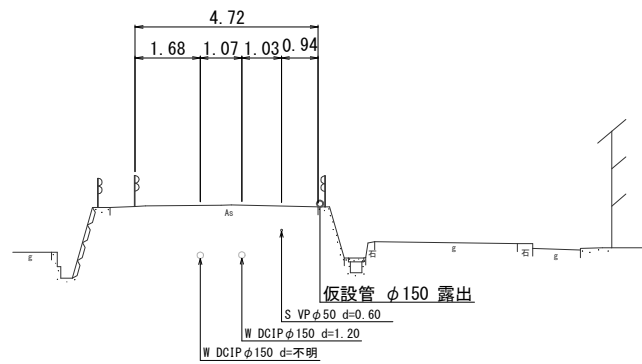
NO. 8



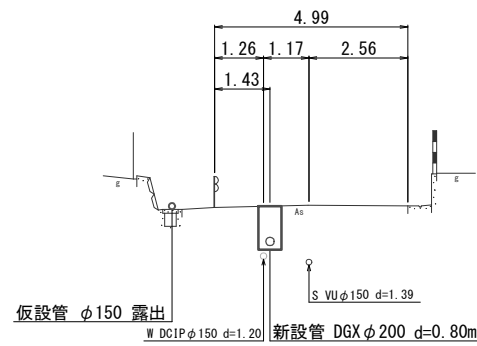
NO. 10



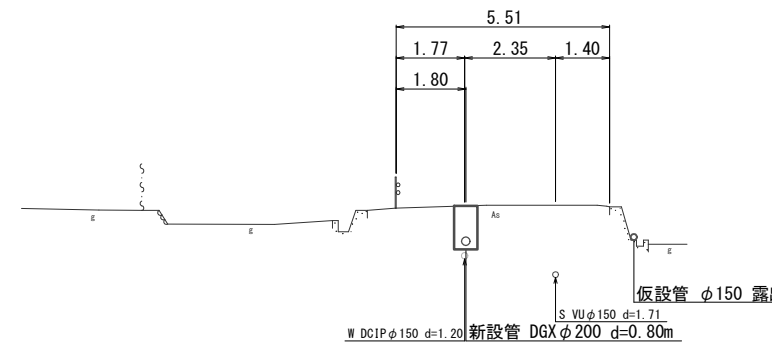
NO. 1



NO. 4



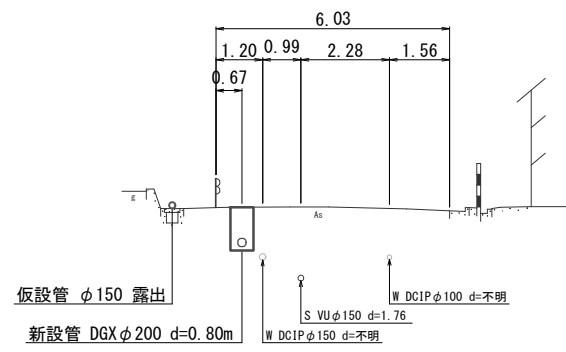
NO. 7



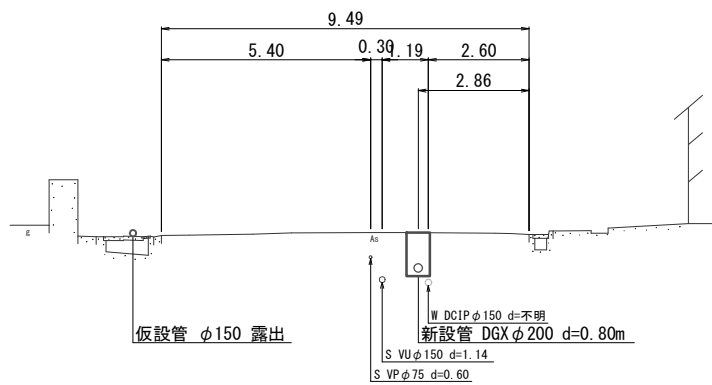
工事番号	令和 5 年度 () 第 建 3 号	
工事名	市道安部田赤目滝線配水管 φ150mmほか更新工事	
図面名	横断面図 -1	
施工場所	赤目町一ノ井ほか 地内	
縮尺	S = 1 : 200	図面番号
設計年月日		17 / 49
名 張 市 上 下 水 道 部		

横断面図 -2 S=1/200

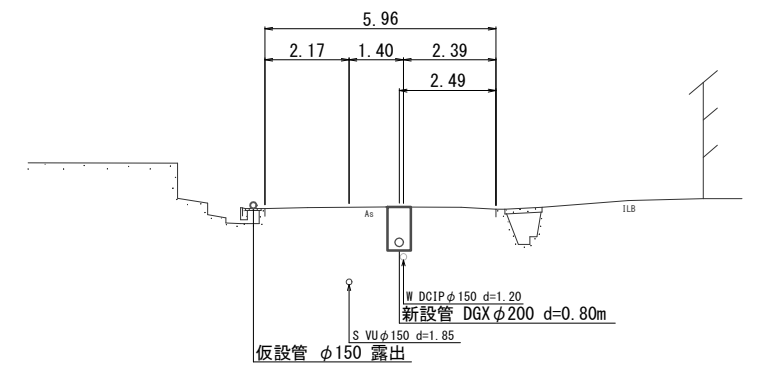
NO. 14



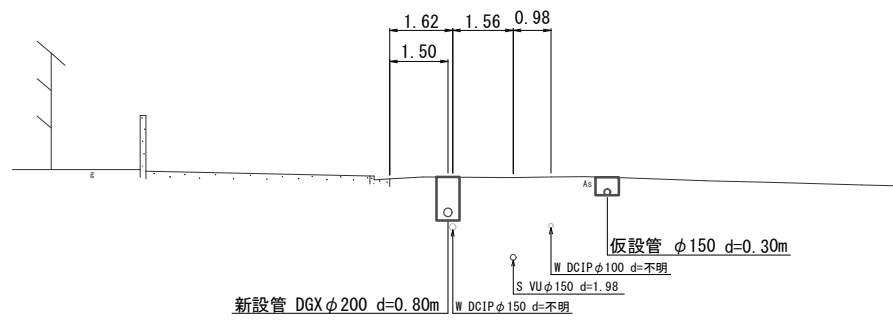
NO. 17



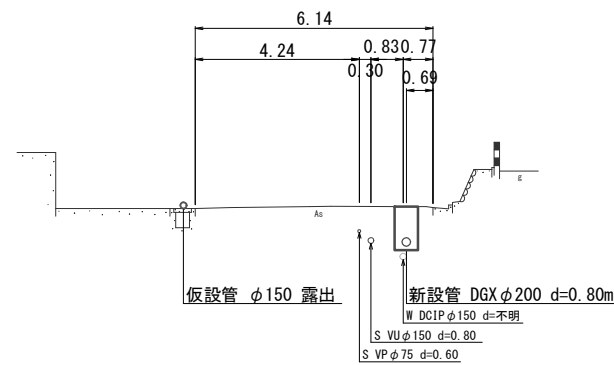
NO. 19



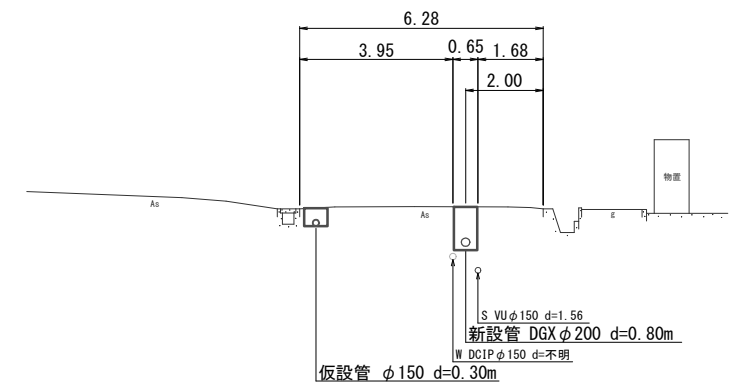
NO. 13



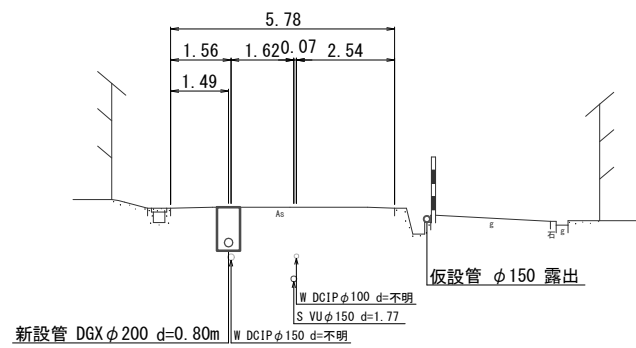
NO. 16



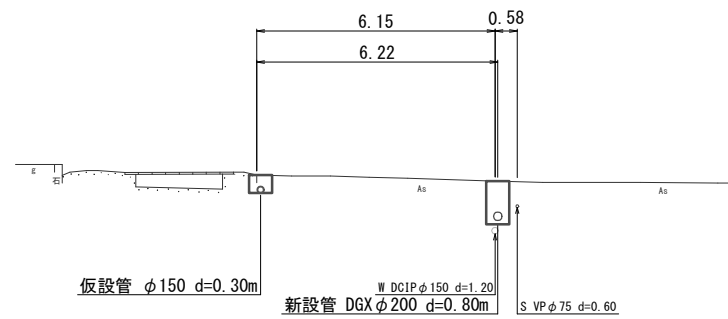
NO. 18



NO. 12



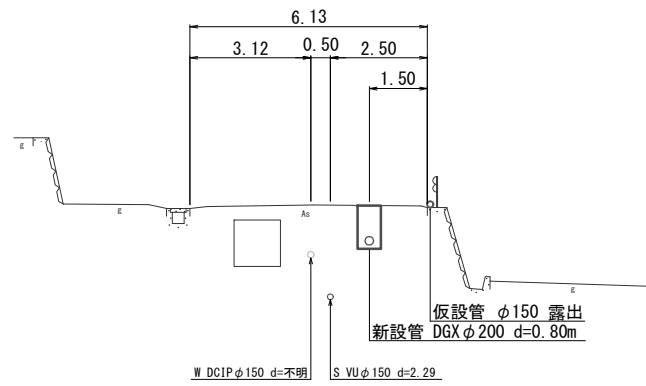
NO. 15



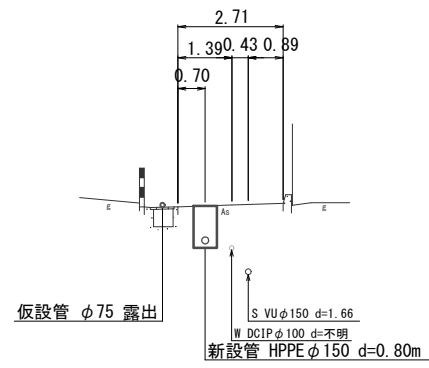
工事番号	令和 5 年度 () 第 建 3 号	
工事名	市道安部田赤目滝線配水管φ150mmほか更新工事	
図面名	横断面図 -2	
施工場所	赤目町一ノ井ほか 地内	
縮尺	S = 1 : 200	図面番号
設計年月日		18 / 49
名 張 市 上 下 水 道 部		

横断面図 -3 S=1/200

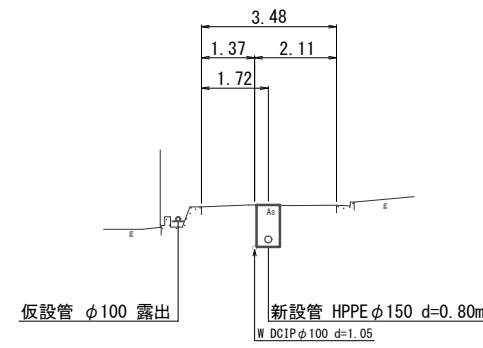
NO. 22



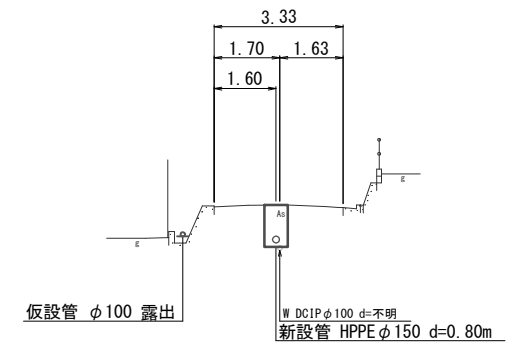
NO. 25



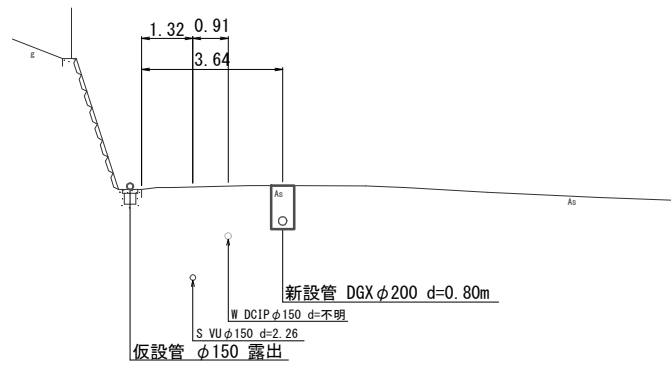
NO. 28



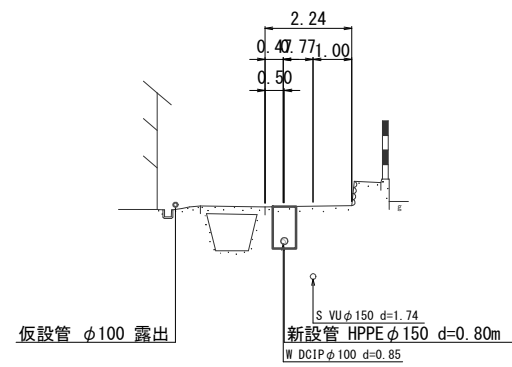
NO. 30



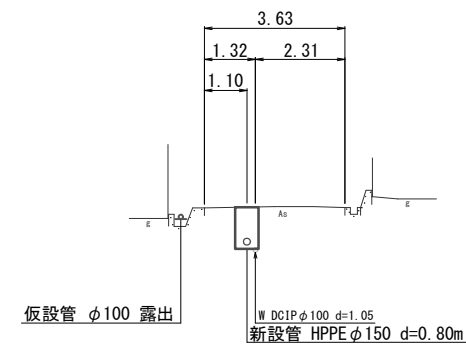
NO. 21



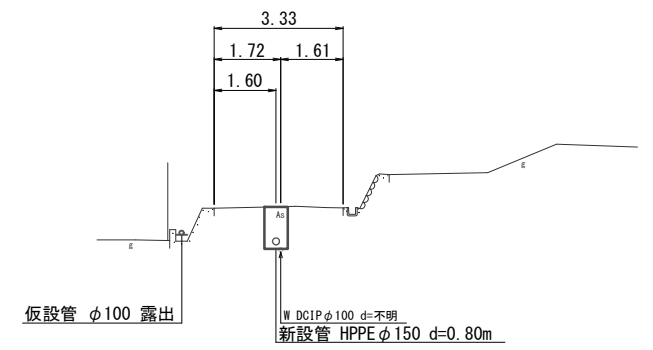
NO. 24



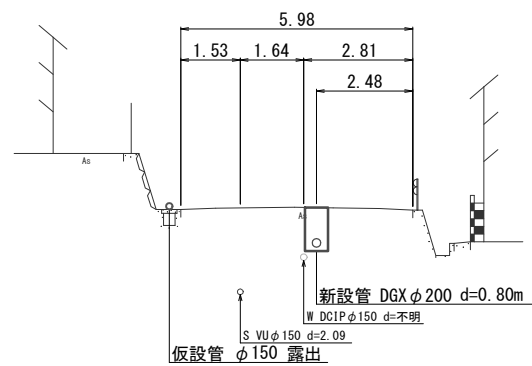
NO. 27



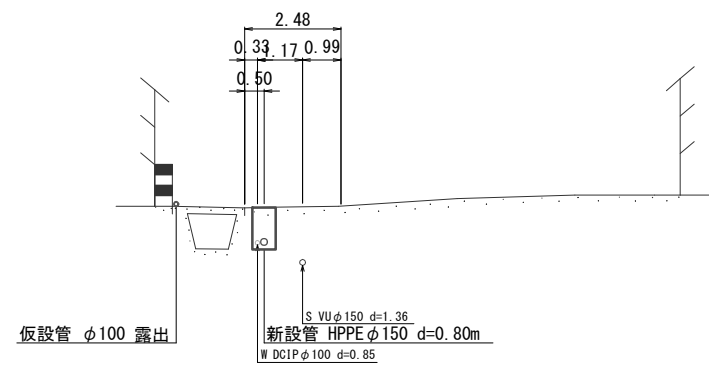
NO. 29



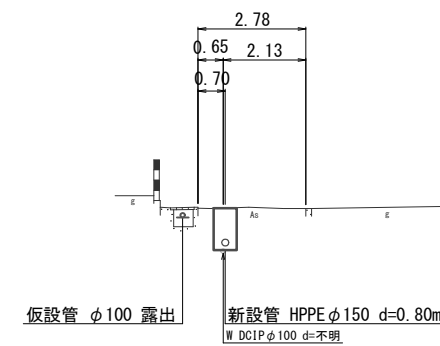
NO. 20



NO. 23



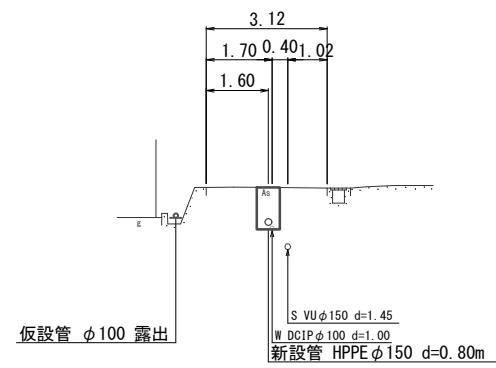
NO. 26



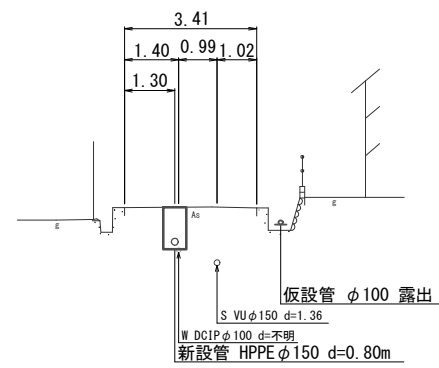
工事番号	令和 5 年度 () 第 建 3 号	
工事名	市道安部田赤目滝線配水管φ150mmほか更新工事	
図面名	横断面図 -3	
施工場所	赤目町一ノ井ほか 地内	
縮尺	S = 1 : 200	図面番号
設計年月日		19 / 49
名 張 市 上 下 水 道 部		

横断面図 -4 S=1/200

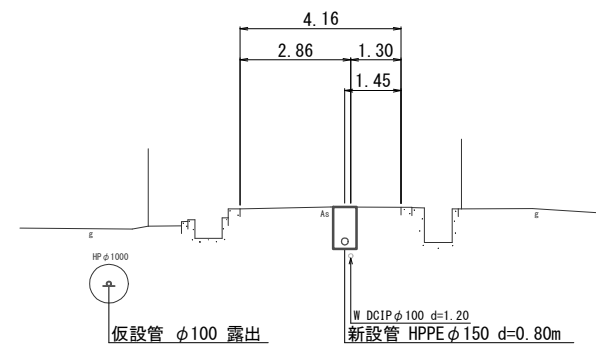
NO. 33



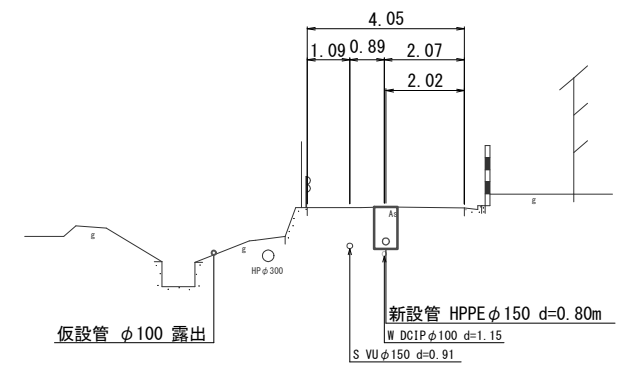
NO. 36



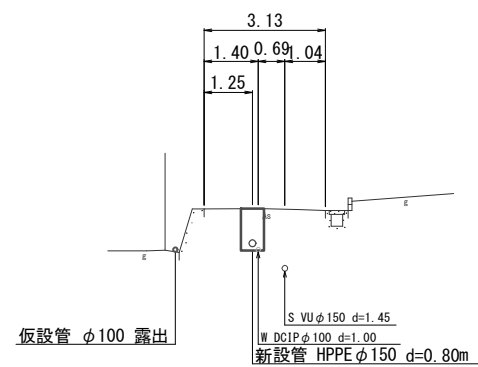
NO. 39



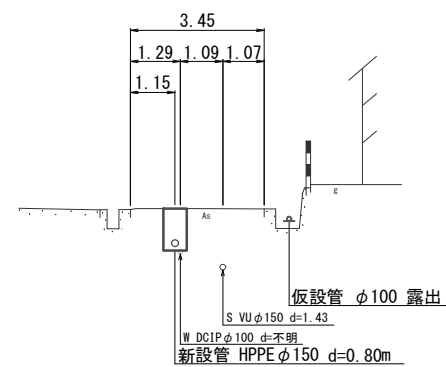
NO. 41



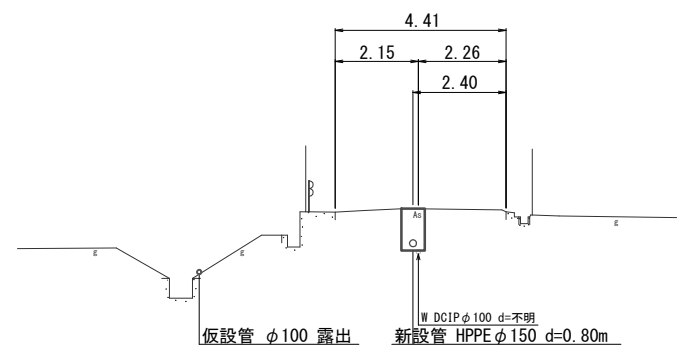
NO. 32



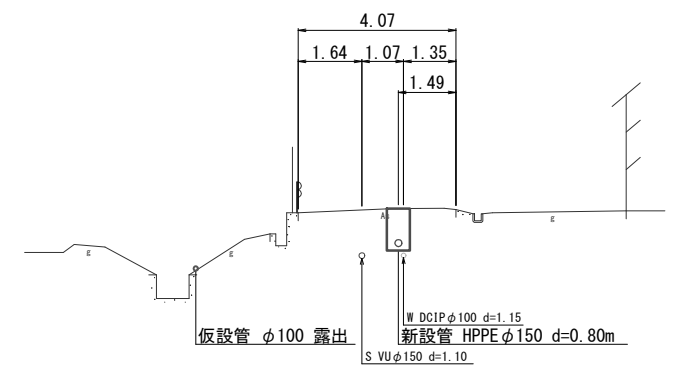
NO. 35



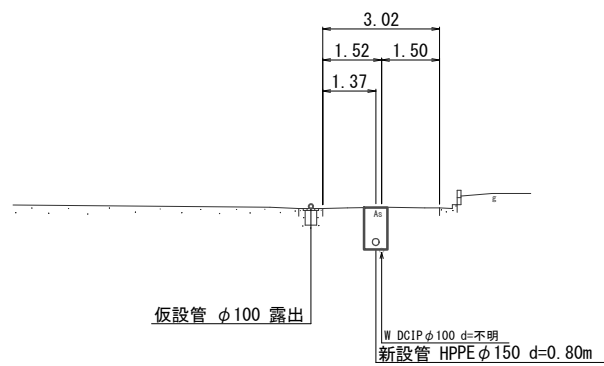
NO. 38



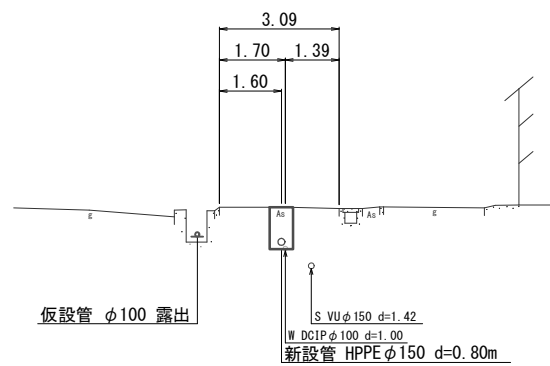
NO. 40



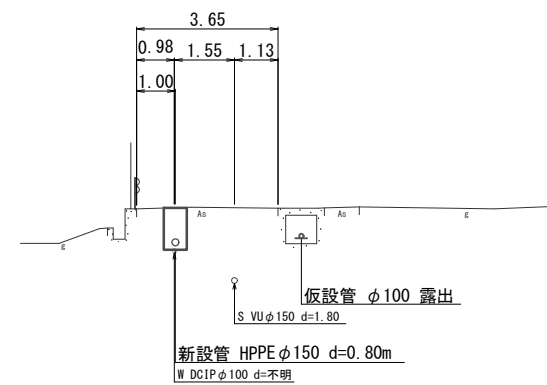
NO. 31



NO. 34



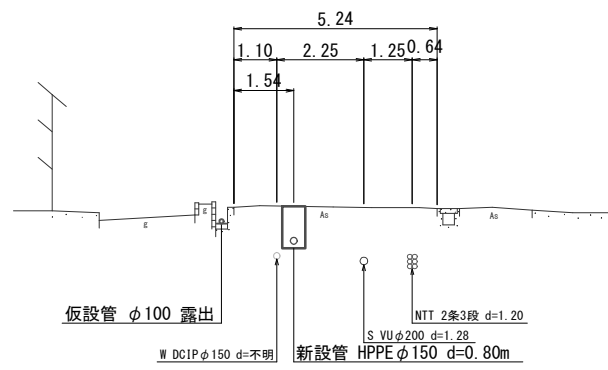
NO. 37



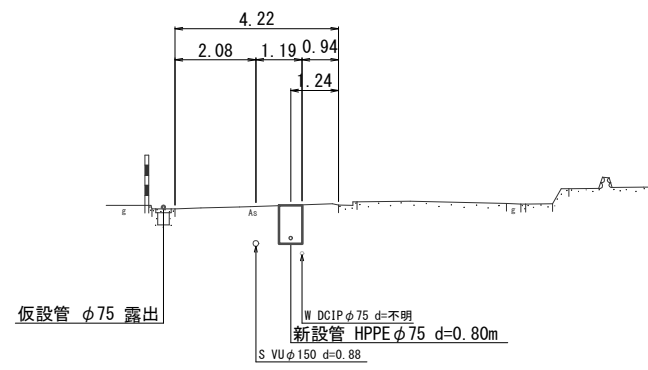
工事番号	令和 5 年度 () 第 建 3 号	
工事名	市道安部田赤目滝線配水管φ150mmほか更新工事	
図面名	横断面図 -4	
施工場所	赤目町一ノ井ほか 地内	
縮尺	S = 1 : 200	図面番号
設計年月日		20 / 49
名 張 市 上 下 水 道 部		

横断面図 -5 S=1/200

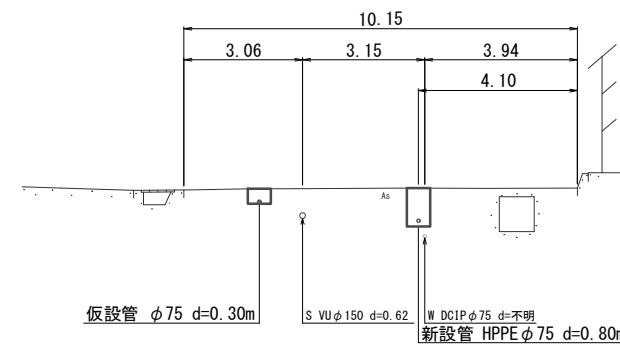
NO. 44



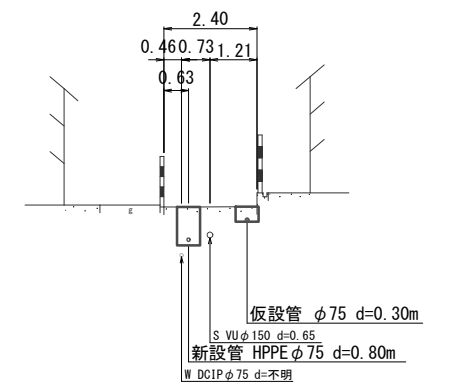
NO. 47



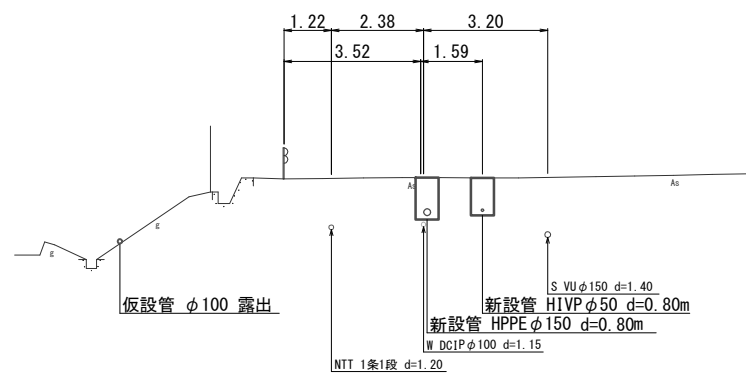
NO. 50



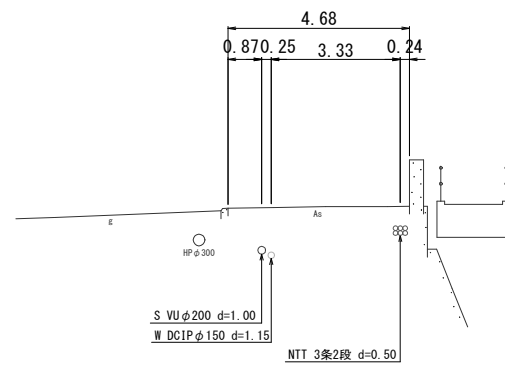
NO. 52



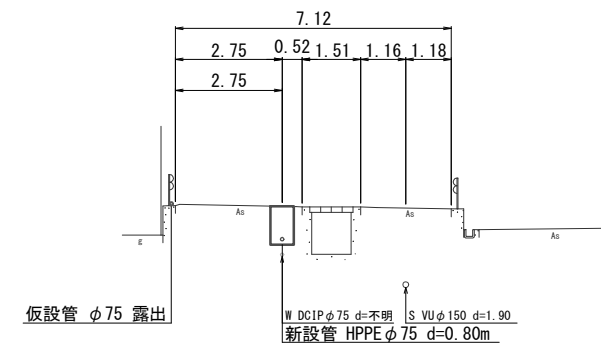
NO. 43



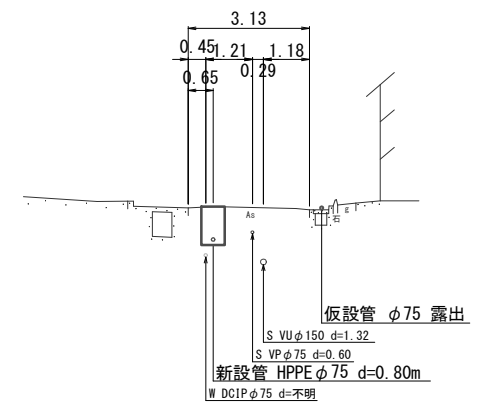
NO. 46



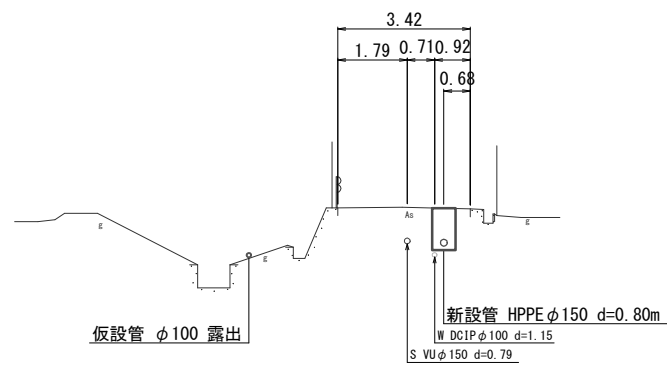
NO. 49



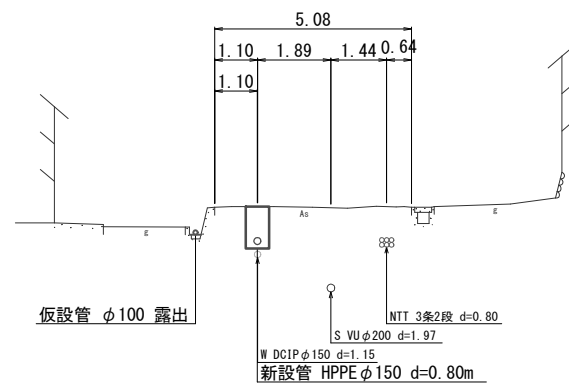
NO. 51



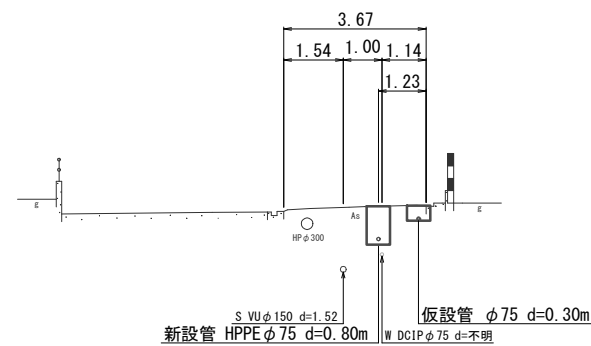
NO. 42



NO. 45



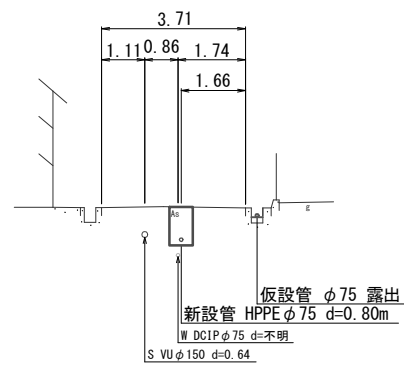
NO. 48



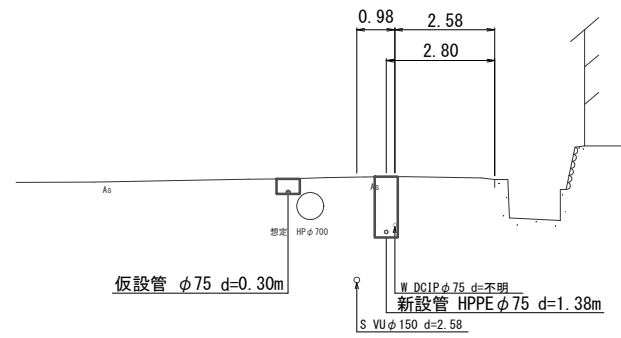
工事番号	令和5年度()第 建3号	
工事名	市道安部田赤目滝線配水管φ150mmほか更新工事	
図面名	横断面図 -5	
施工場所	赤目町一ノ井ほか 地内	
縮尺	S = 1 : 200	図面番号
設計年月日		21 / 49
名張市上下水道部		

横断面図 -6 S=1/200

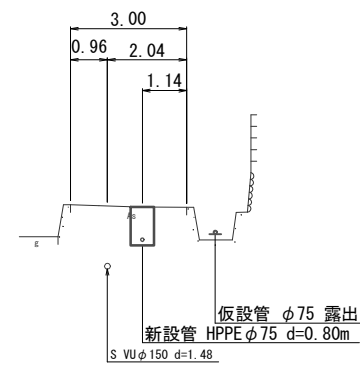
NO. 55



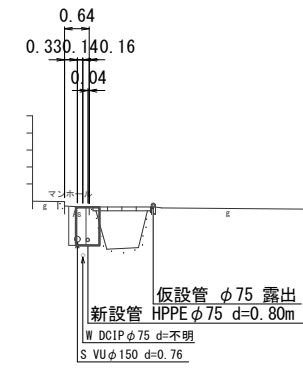
NO. 58



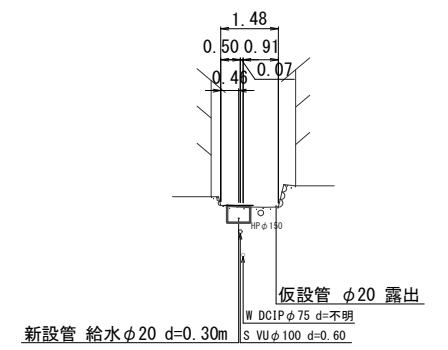
NO. 61



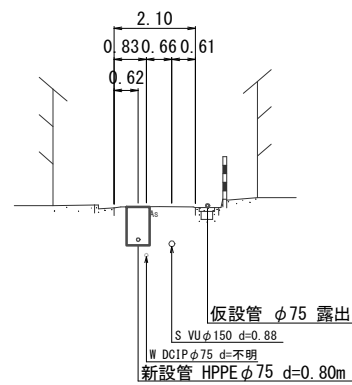
NO. 64



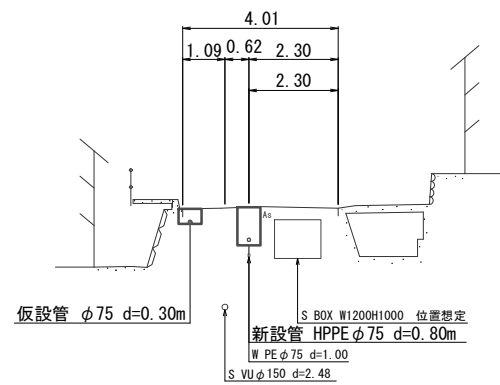
NO. 66



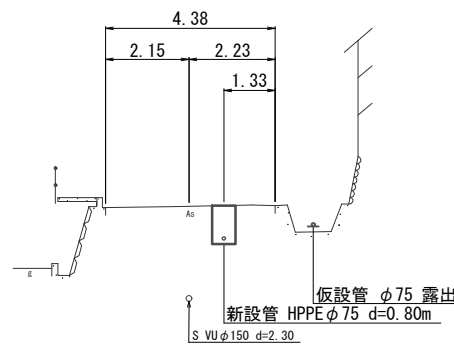
NO. 54



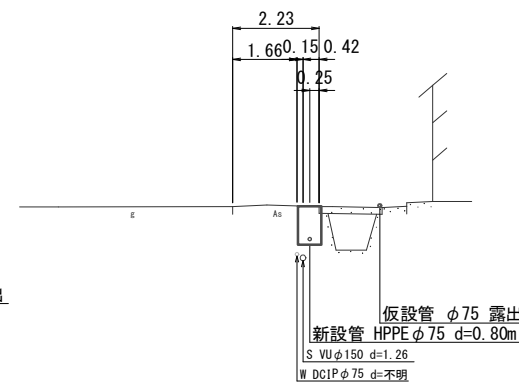
NO. 57



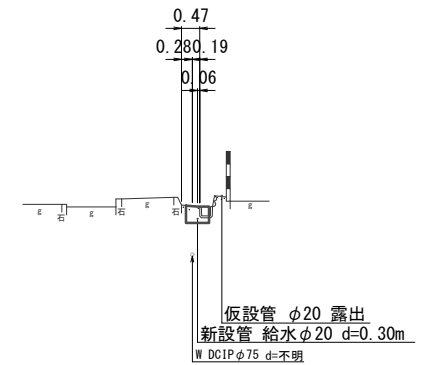
NO. 60



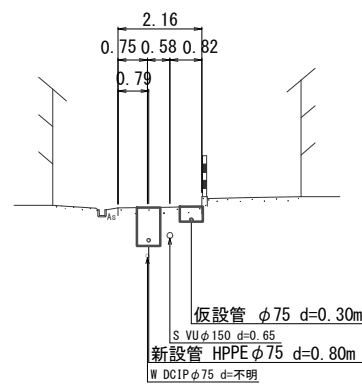
NO. 63



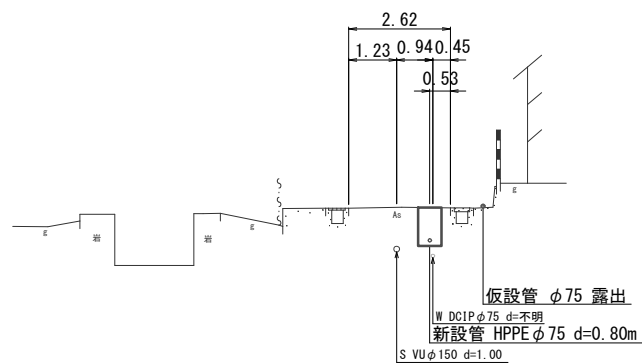
NO. 65



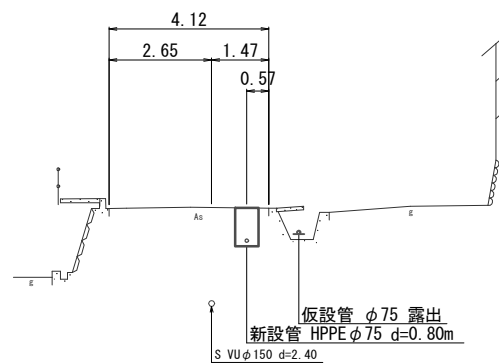
NO. 53



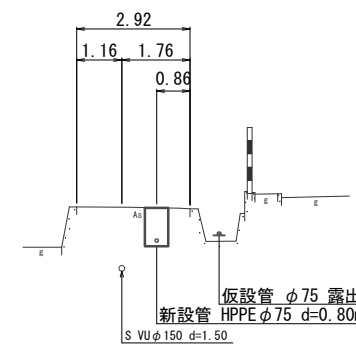
NO. 56



NO. 59

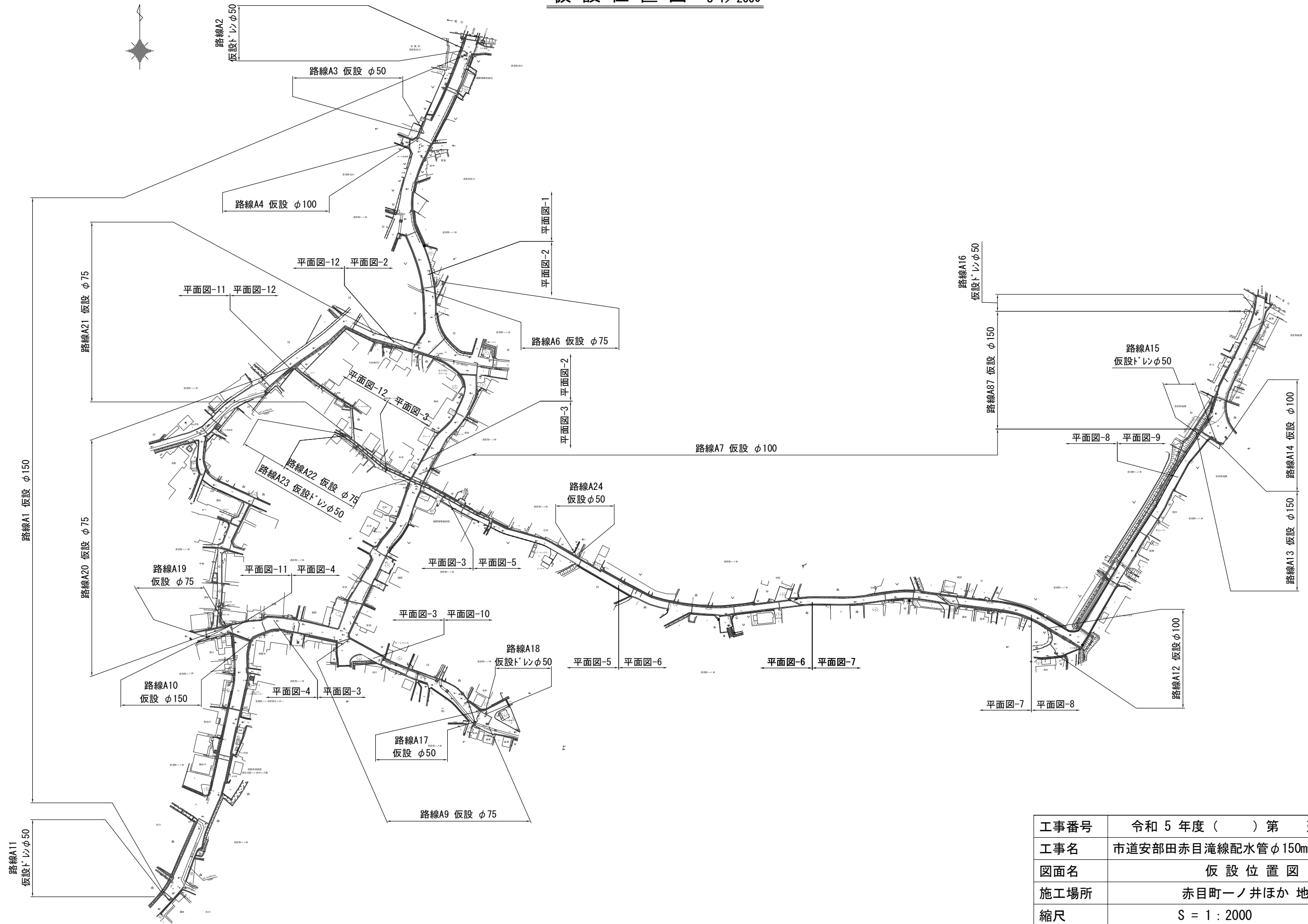


NO. 62



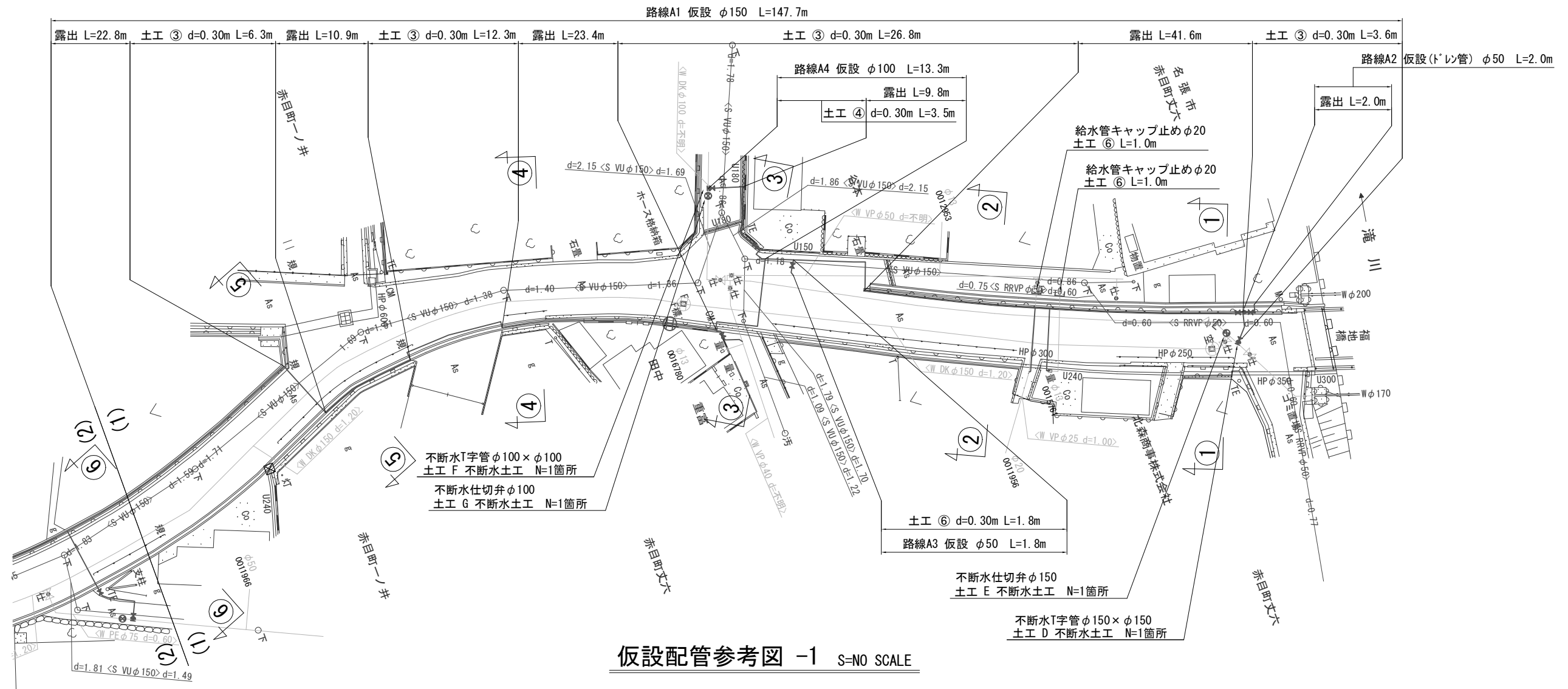
工事番号	令和 5 年度 () 第 建 3 号	
工事名	市道安部田赤目滝線配水管φ150mmほか更新工事	
図面名	横断面図 -6	
施工場所	赤目町一ノ井ほか 地内	
縮尺	S = 1 : 200	図面番号
設計年月日		22 / 49
名 張 市 上 下 水 道 部		

仮設位置図 S=1/2000

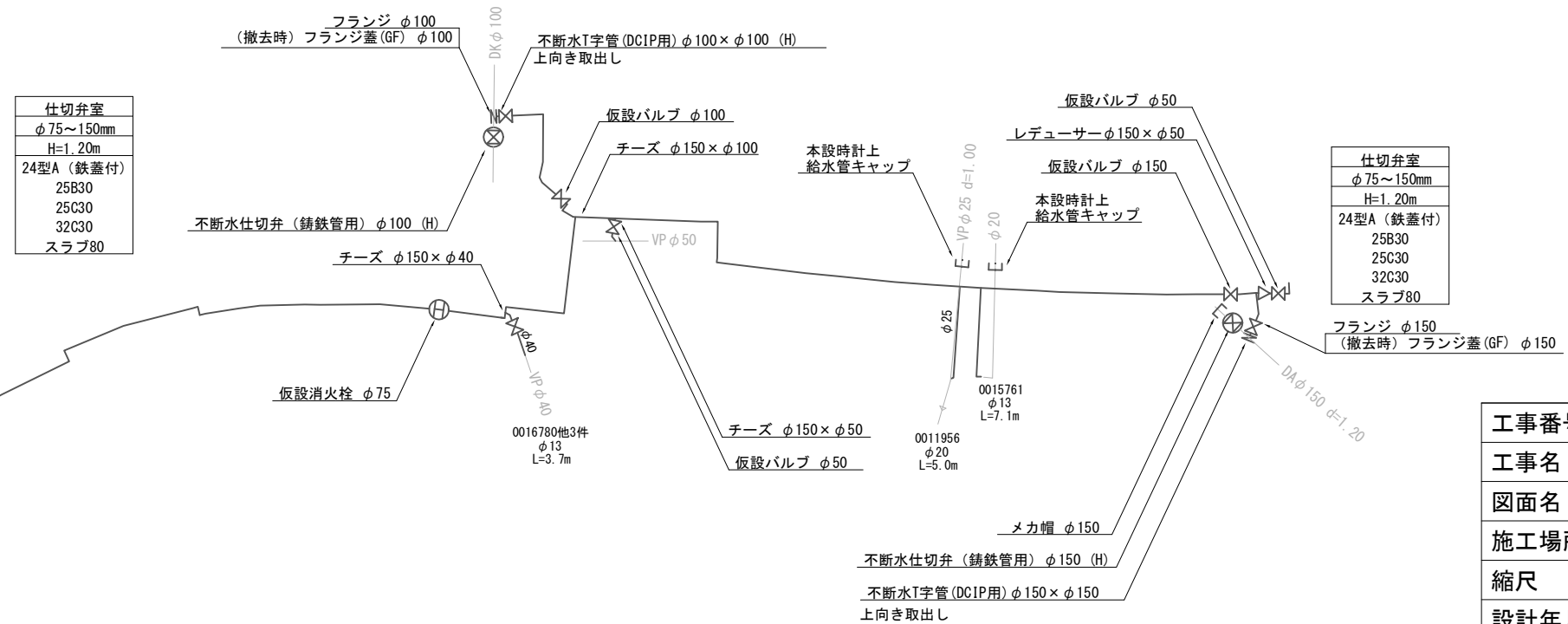


工事番号	令和5年度()第 建 3 号	
工事名	市道安部田赤目滝線配水管φ150mmほか更新工事	
図面名	仮設位置図	
施工場所	赤目町一ノ井ほか 地内	
縮尺	S = 1 : 2000	図面番号
設計年月日		23 / 49
名 張 市 上 下 水 道 部		

仮設平面図 -1 S=1/500

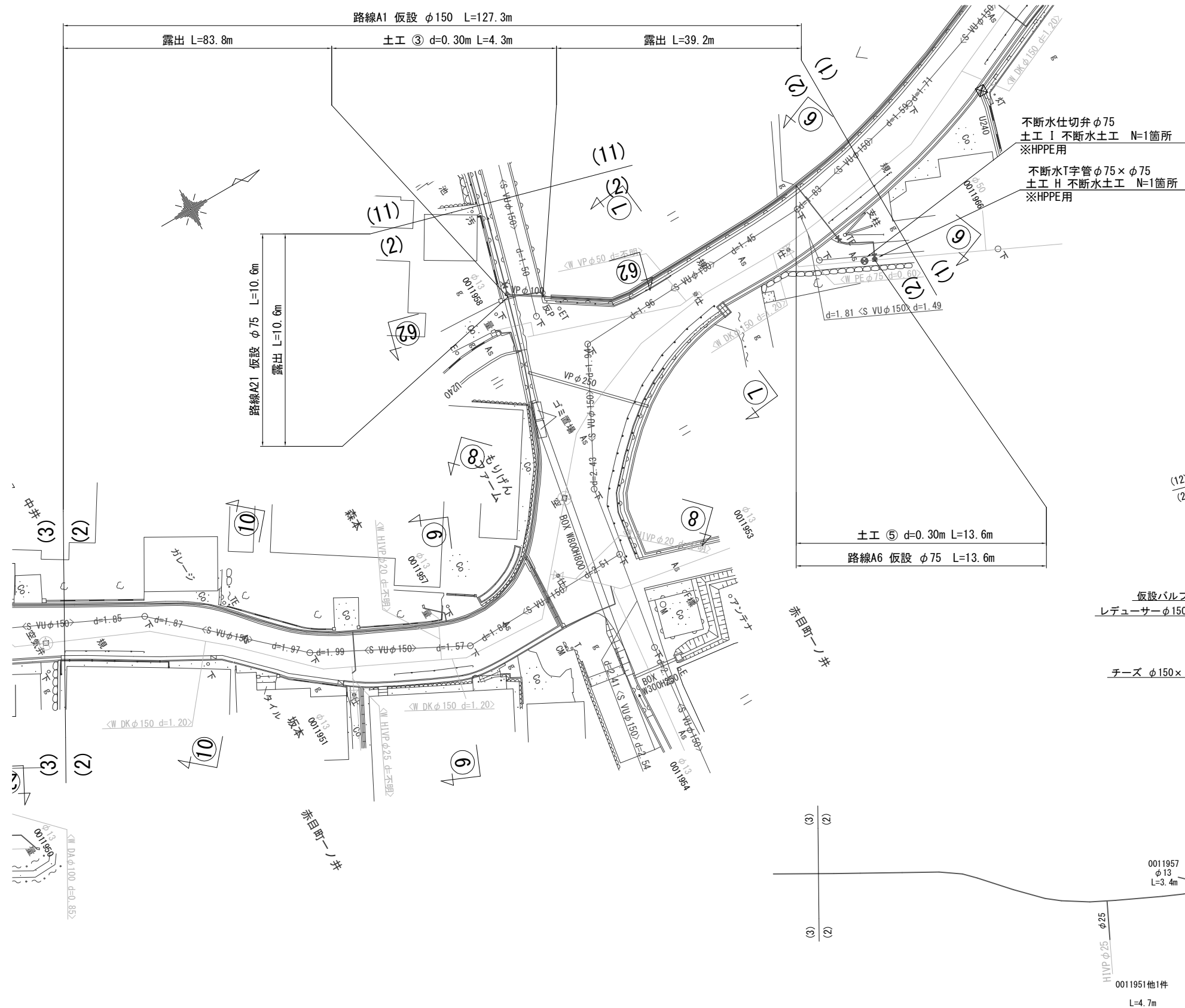


仮設配管参考図 -1 S=NO SCALE

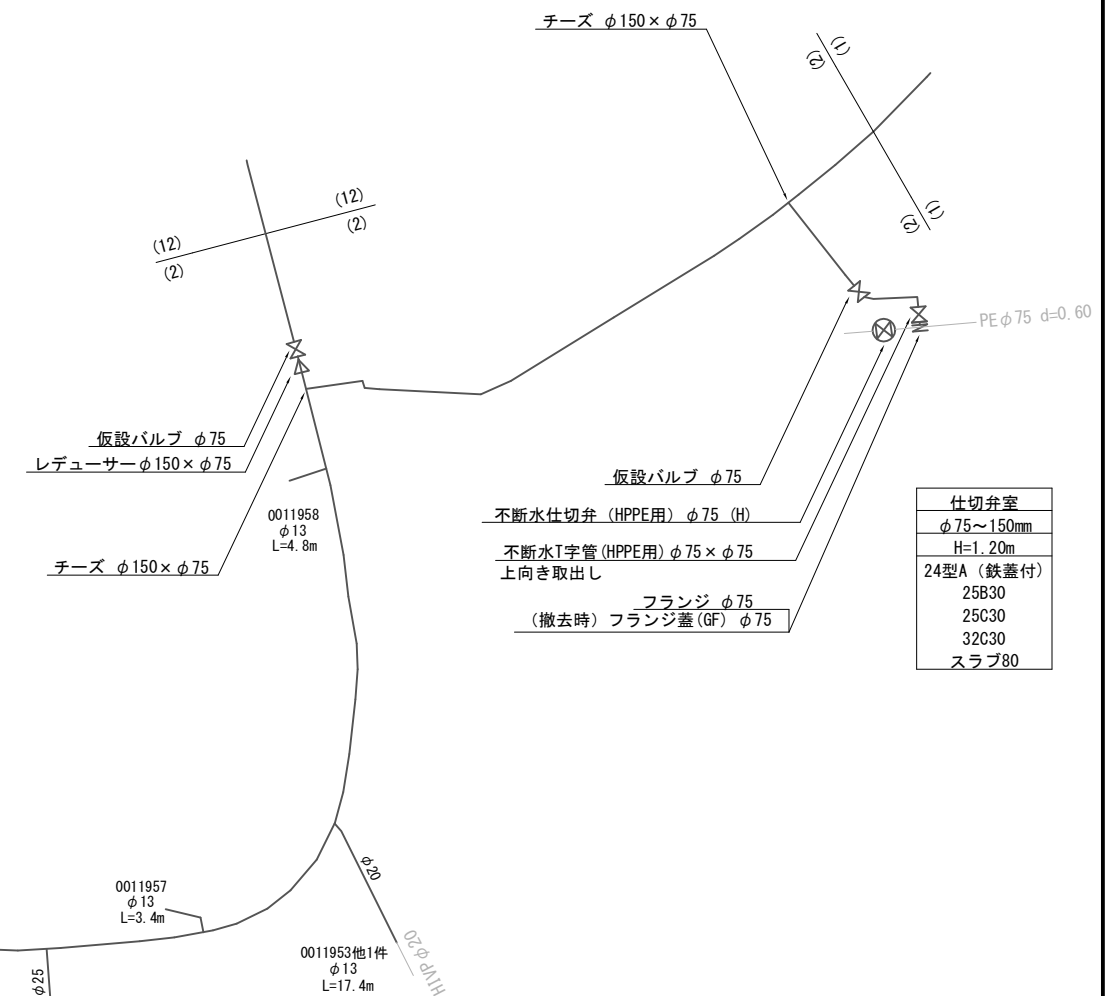


工事番号	令和 5 年度 () 第 建 3 号	
工事名	市道安部田赤目滝線配水管φ150mmほか更新工事	
図面名	仮設平面図 -1・仮設配管参考図 -1	
施工場所	赤目町一ノ井ほか 地内	
縮尺	S = 1 : 500	図面番号
設計年月日		24 / 49
名 張 市 上 下 水 道 部		

仮設平面図 -2 S=1/500

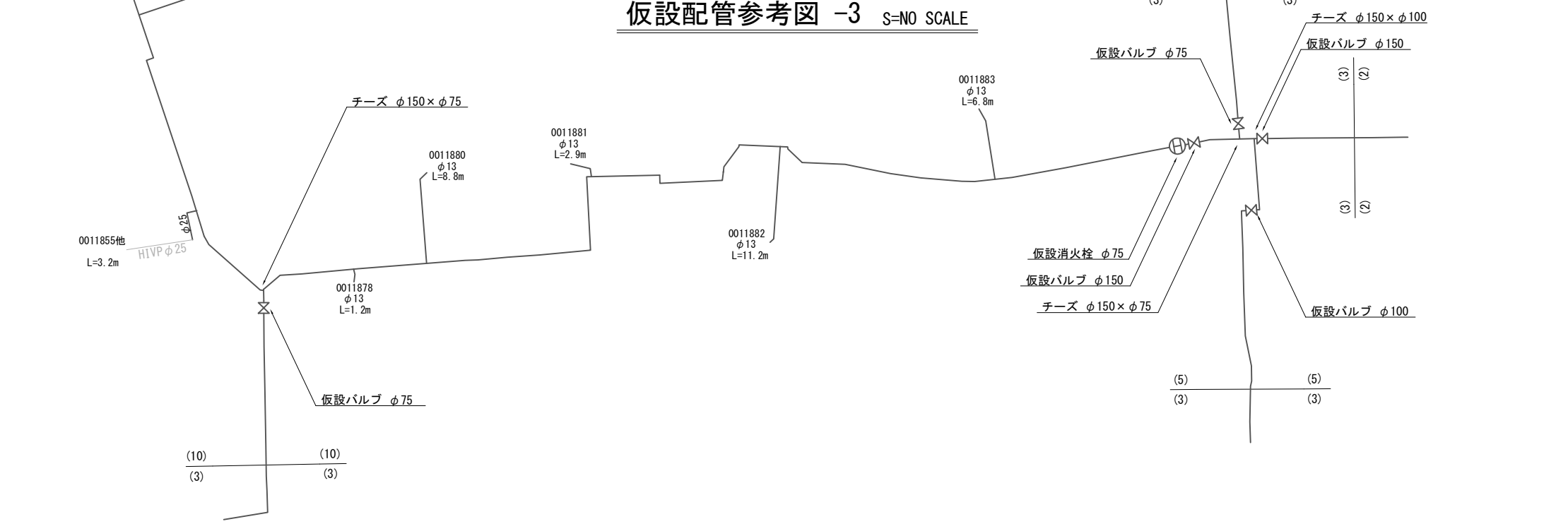
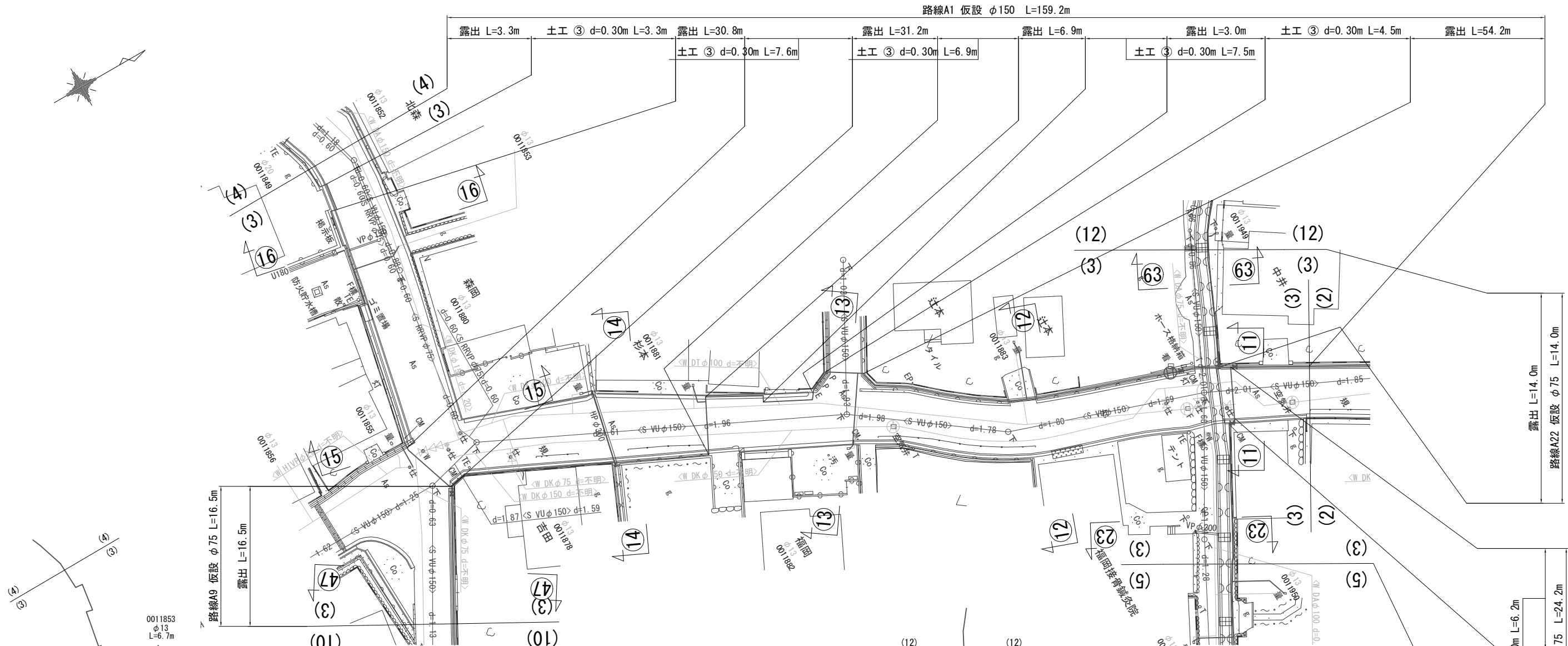


仮設配管参考図 -2 S=NO SCALE



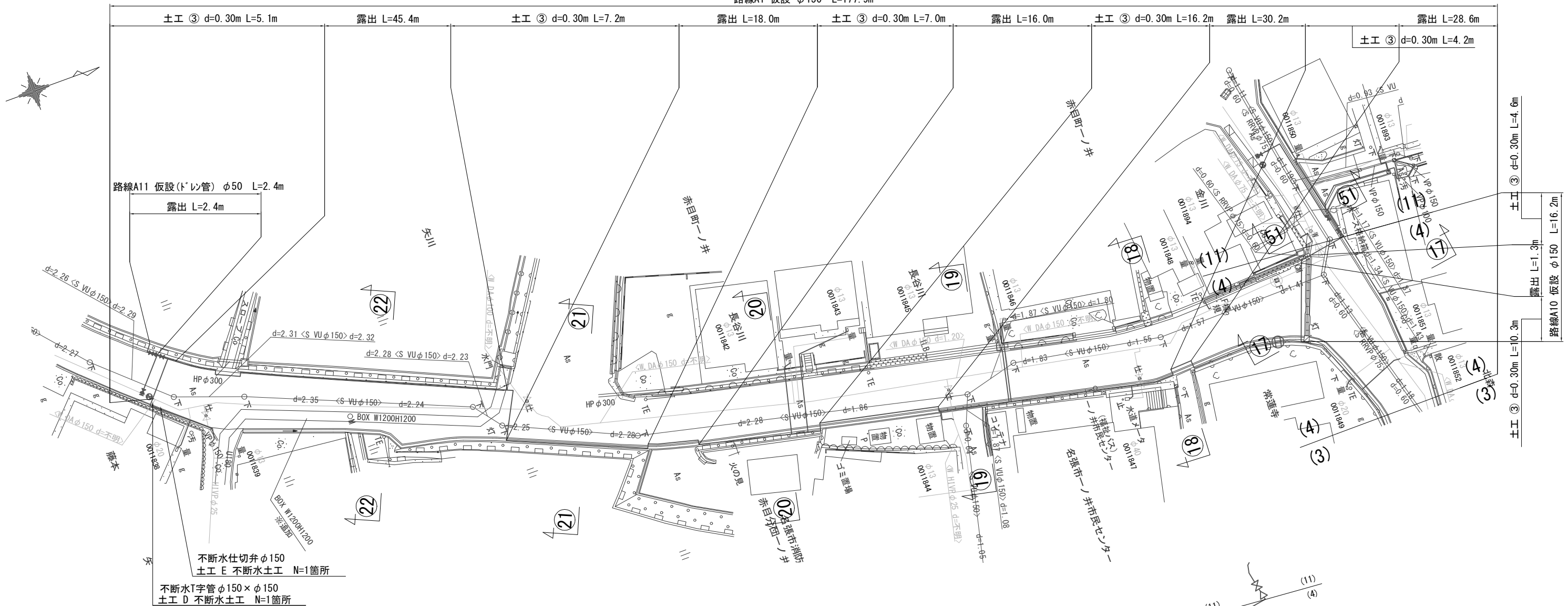
工事番号	令和 5 年度 () 第 建 3 号	
工事名	市道安部田赤目滝線配水管φ150mmほか更新工事	
図面名	仮設平面図 -2・仮設配管参考図 -2	
施工場所	赤目町一ノ井ほか 地内	
縮尺	S = 1 : 500	図面番号
設計年月日		25 / 49
名 張 市 上 下 水 道 部		

仮設平面図 -3 S=1/500

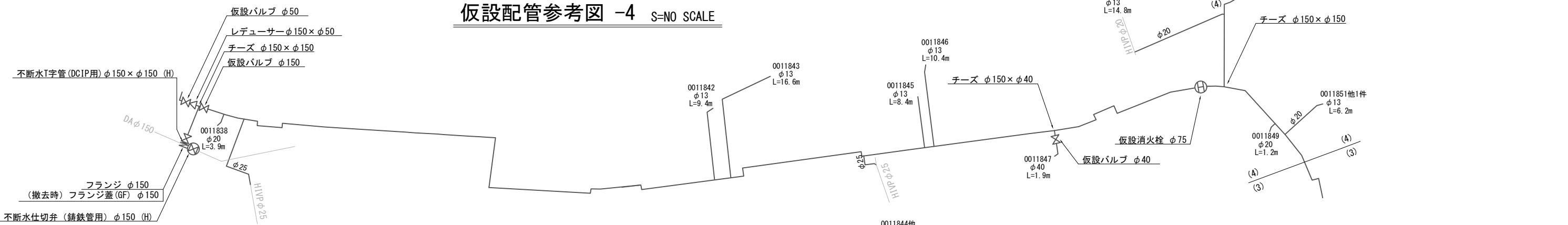


仮設平面図 -4 S=1/500

路線A1 仮設 φ150 L=177.9m



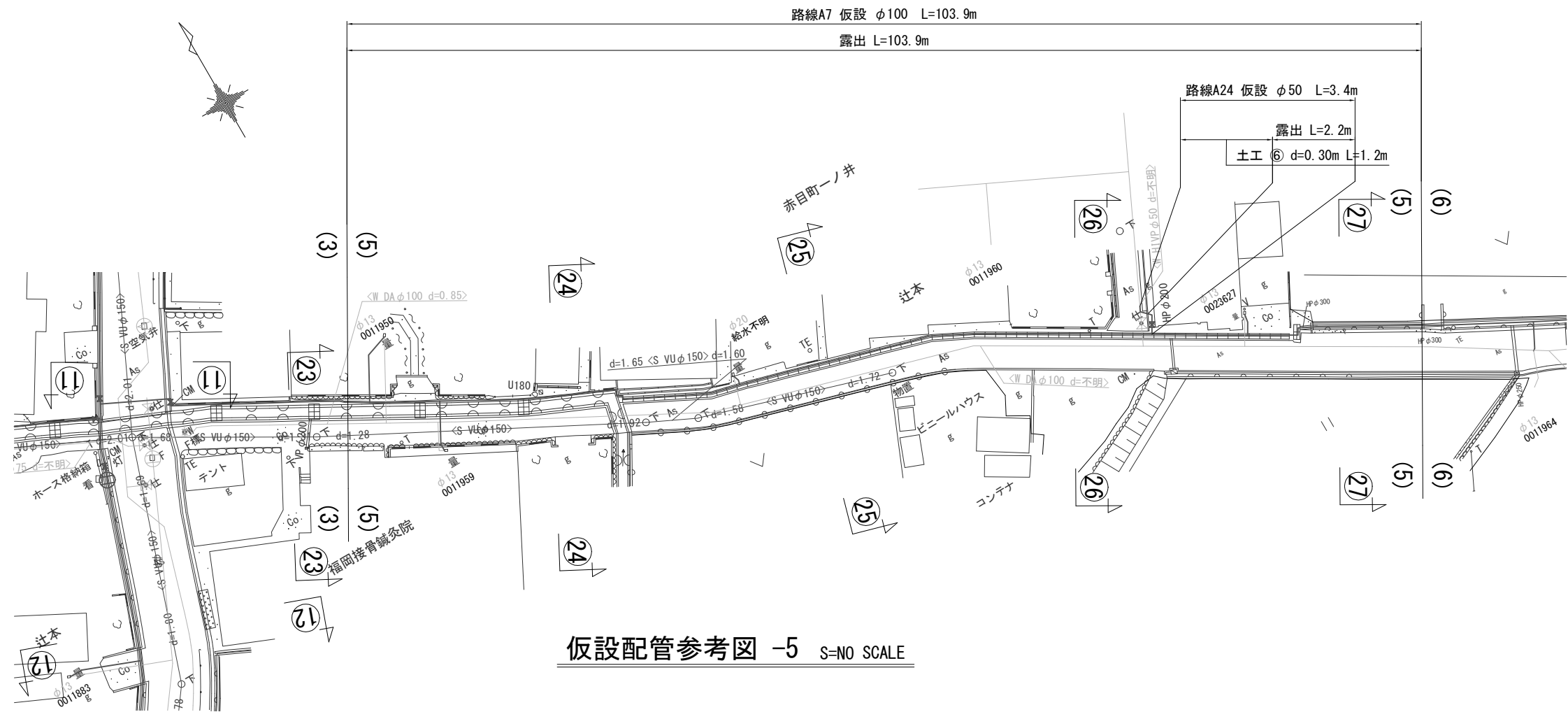
仮設配管参考図 -4 S=NO SCALE



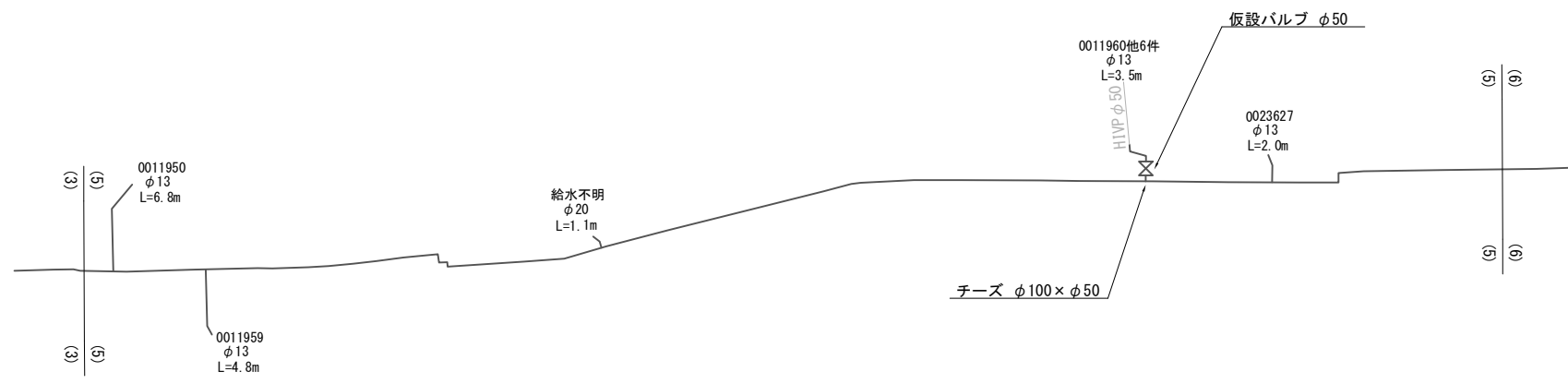
仕切弁室	仕切弁室
φ75~150mm	φ75~150mm
H=1.20m	H=1.20m
24型A (鉄蓋付)	24型A (鉄蓋付)
25B30	25B30
25C30	25C30
32C30	32C30
スラブ80	スラブ80

工事番号	令和5年度()第 建3号	
工事名	市道安部田赤目滝線配水管φ150mmほか更新工事	
図面名	仮設平面図 -4・仮設配管参考図 -4	
施工場所	赤目町一ノ井ほか 地内	
縮尺	S = 1 : 500	図面番号
設計年月日		27 / 49
名張市上下水道部		

仮設平面図 -5 S=1/500

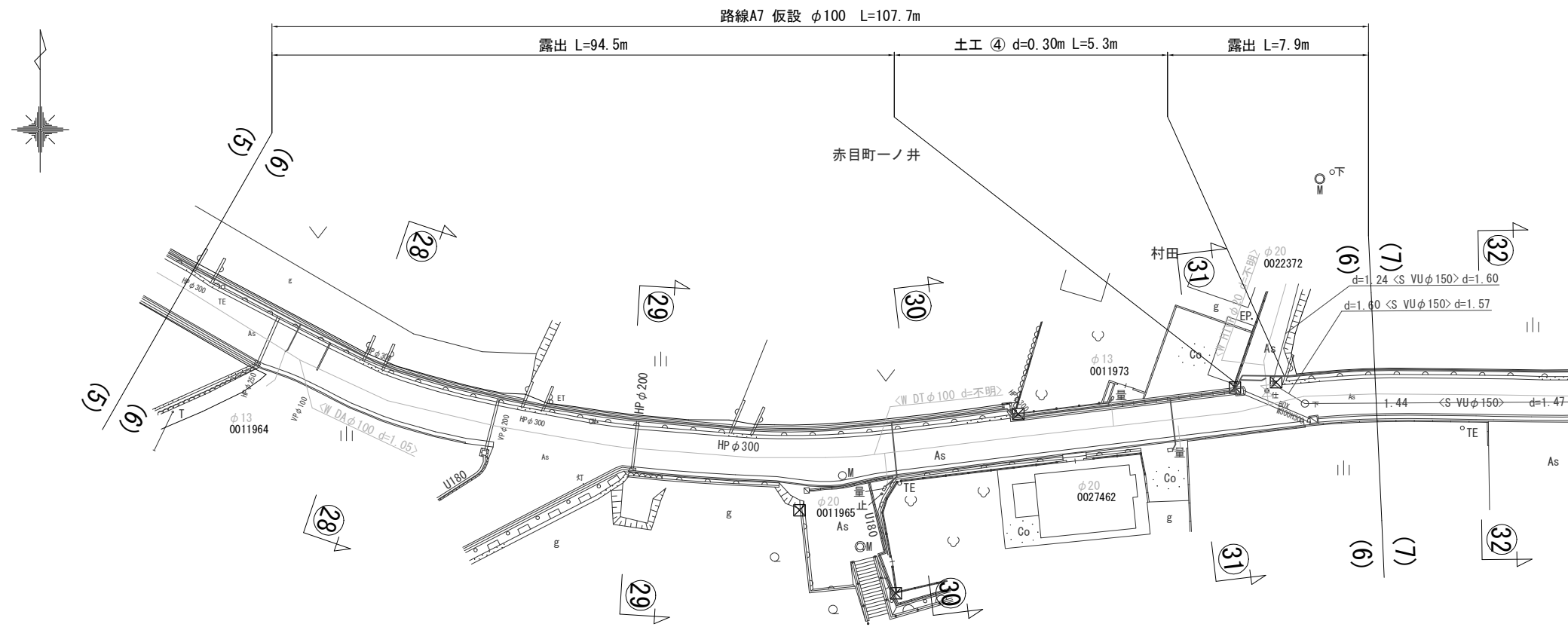


仮設配管参考図 -5 S=NO SCALE

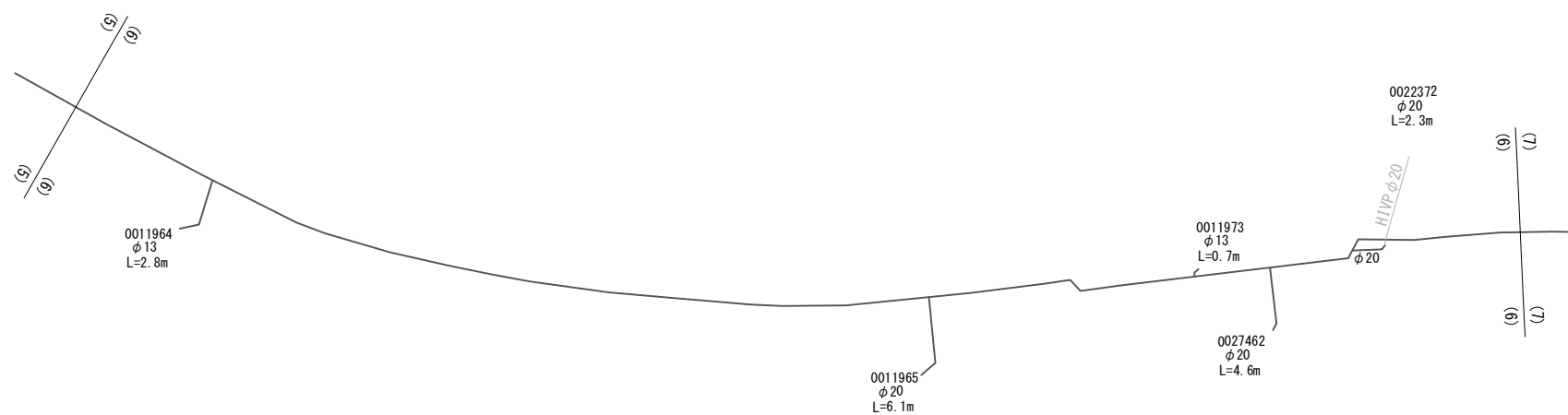


工事番号	令和5年度()第 建 3 号	
工事名	市道安部田赤目滝線配水管φ150mmほか更新工事	
図面名	仮設平面図 -5・仮設配管参考図 -5	
施工場所	赤目町一ノ井ほか 地内	
縮尺	S = 1 : 500	図面番号
設計年月日		28 / 49
名 張 市 上 下 水 道 部		

仮設平面図 -6 S=1/500

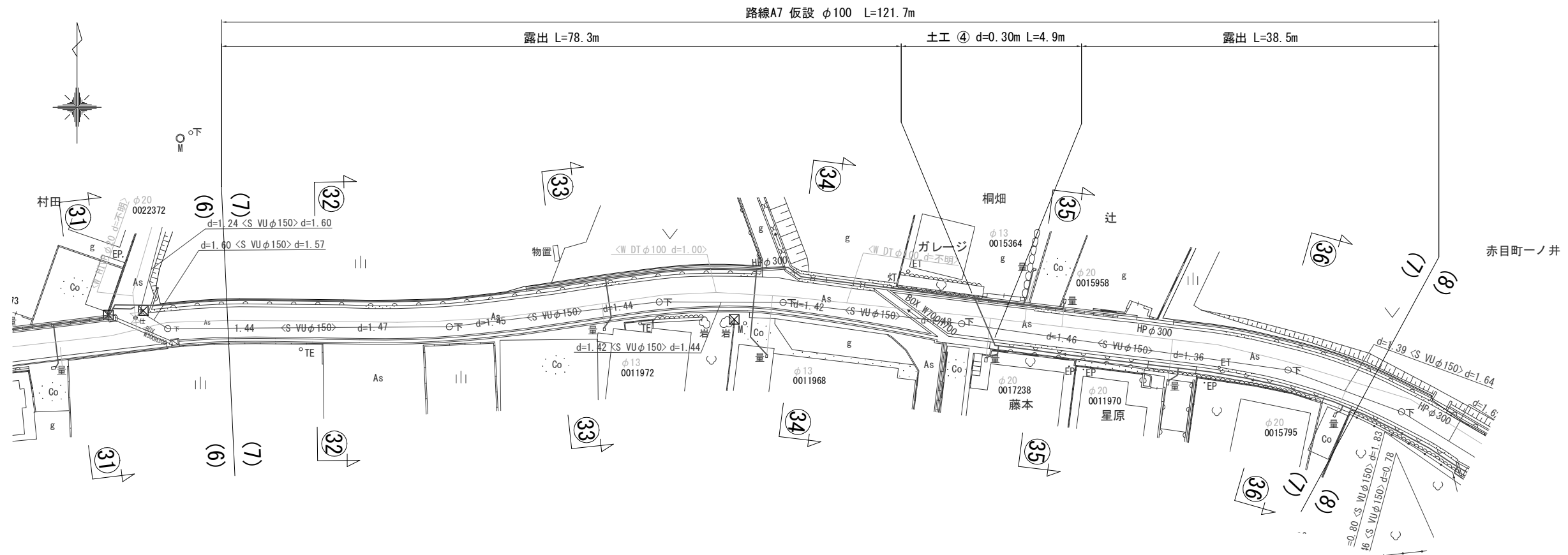


仮設配管参考図 -6 S=NO SCALE

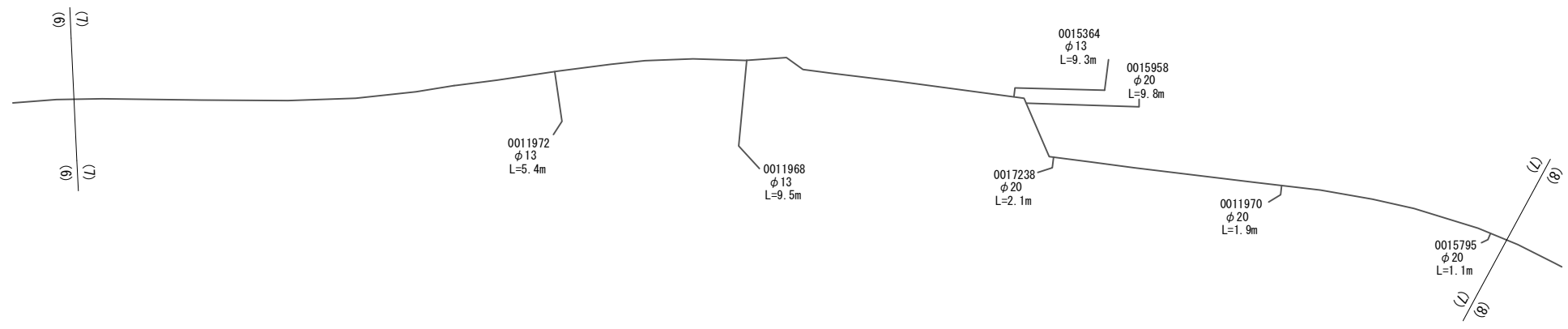


工事番号	令和5年度()第 建 3 号	
工事名	市道安部田赤目滝線配水管φ150mmほか更新工事	
図面名	仮設平面図 -6・仮設配管参考図 -6	
施工場所	赤目町一ノ井ほか 地内	
縮尺	S = 1 : 500	図面番号
設計年月日		29 / 49
名 張 市 上 下 水 道 部		

仮設平面図 -7 S=1/500

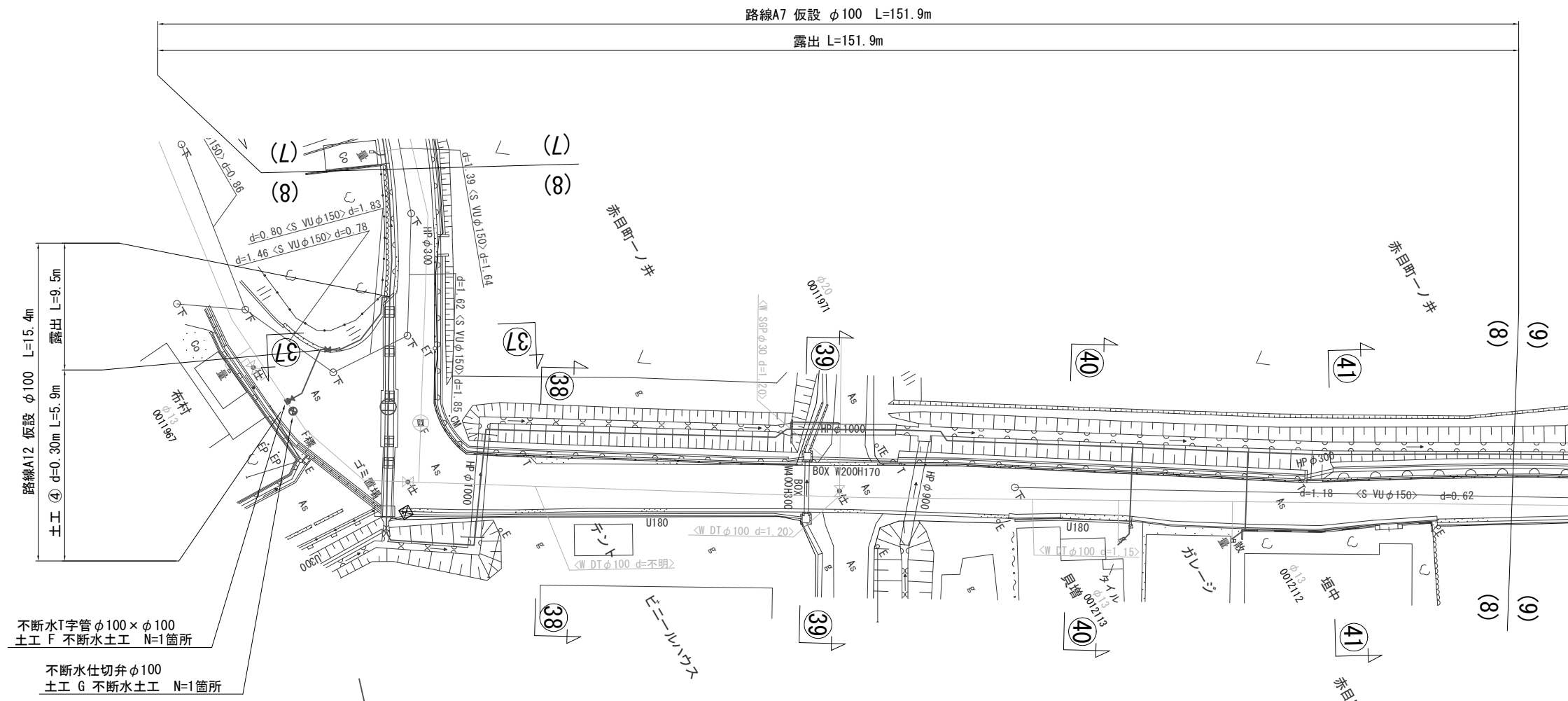


仮設配管参考図 -7 S=NO SCALE



工事番号	令和 5 年度 () 第 建 3 号	
工事名	市道安部田赤目滝線配水管φ150mmほか更新工事	
図面名	仮設平面図 -7・仮設配管参考図 -7	
施工場所	赤目町一ノ井ほか 地内	
縮尺	S = 1 : 500	図面番号
設計年月日		30 / 49
名 張 市 上 下 水 道 部		

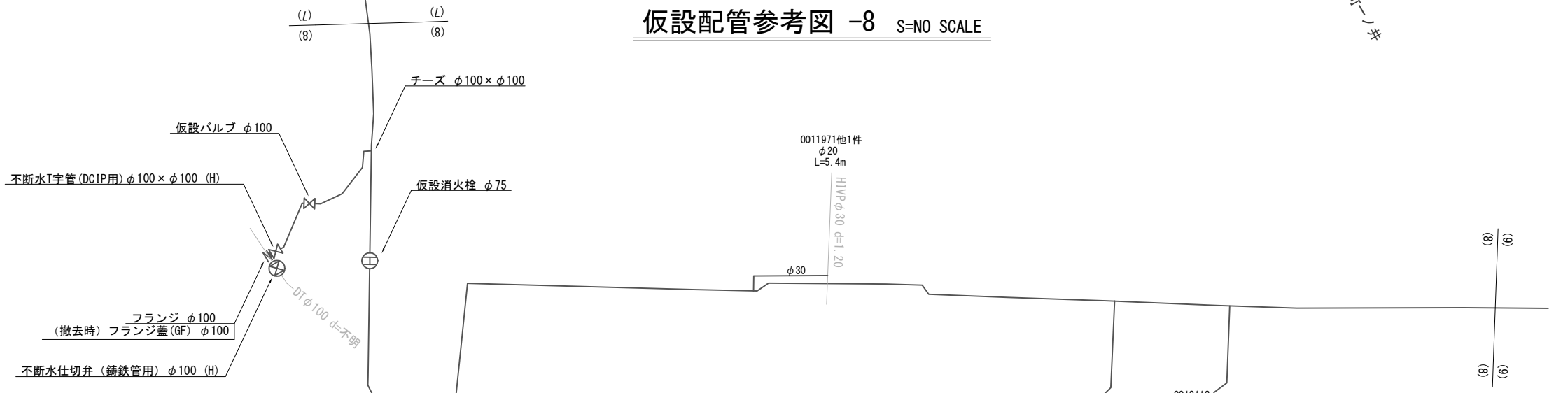
仮設平面図 -8 S=1/500



不断水T字管 φ100 × φ100
土工 F 不断水土工 N=1箇所

不断水仕切弁 φ100
土工 G 不断水土工 N=1箇所

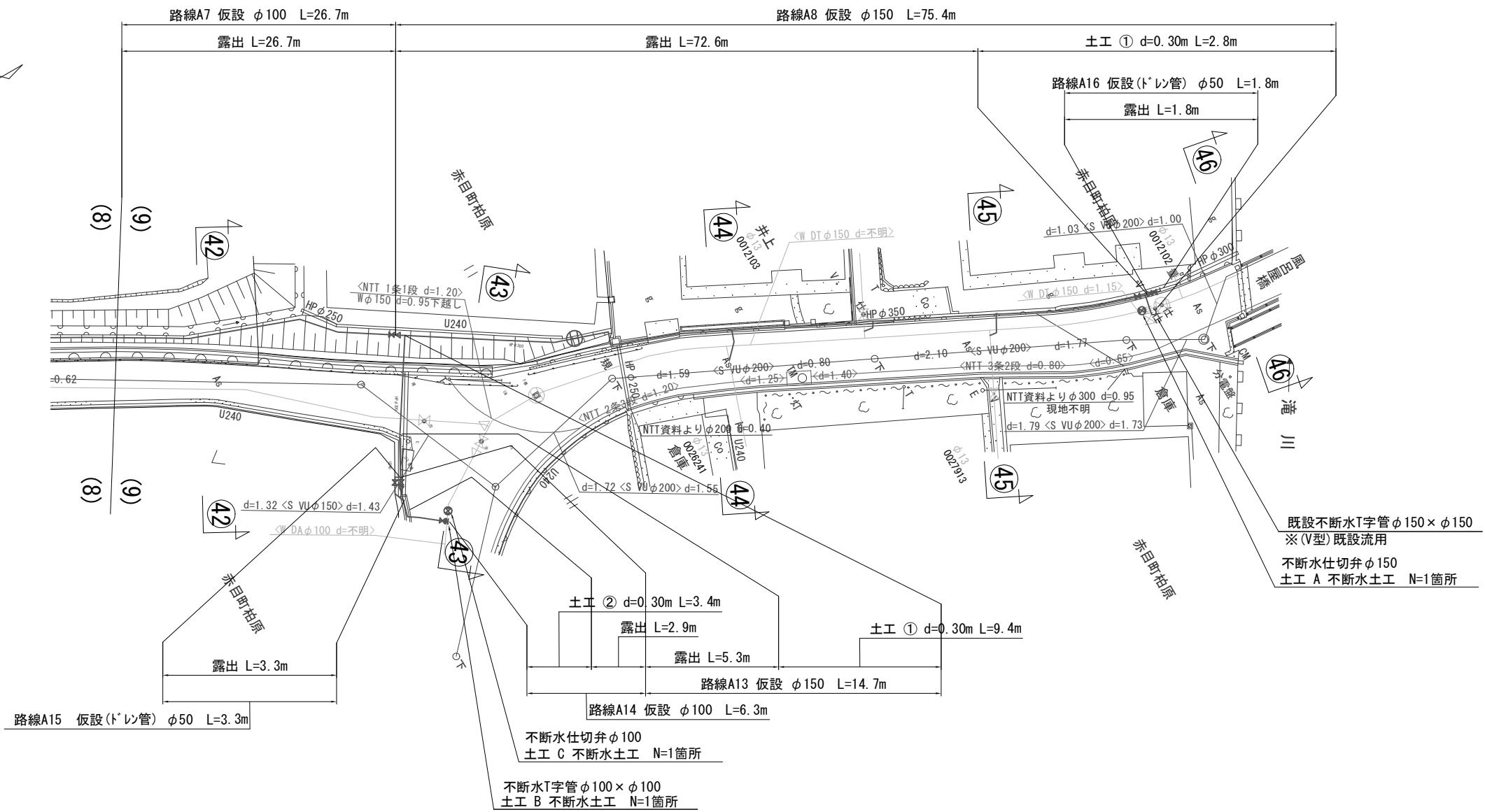
仮設配管参考図 -8 S=NO SCALE



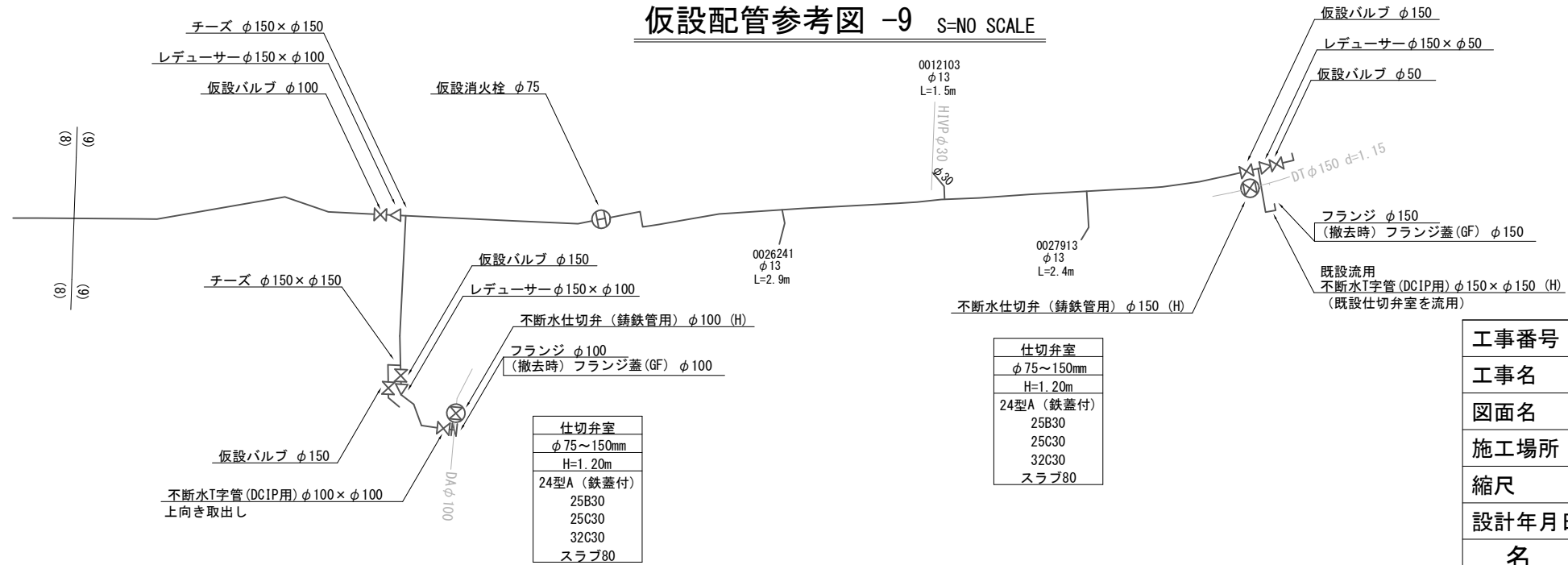
仕切弁室	仕切弁室
φ75~150mm	φ75~150mm
H=1.20m	H=1.20m
24型A (鉄蓋付)	24型A (鉄蓋付)
25B30	25B30
25C30	25C30
32C30	32C30
スラブ80	スラブ80

工事番号	令和5年度()第 建3号	
工事名	市道安部田赤目滝線配水管φ150mmほか更新工事	
図面名	仮設平面図 -8・仮設配管参考図 -8	
施工場所	赤目町一ノ井ほか 地内	
縮尺	S = 1 : 500	図面番号
設計年月日		31 / 49
名張市上下水道部		

仮設平面図-9 S=1/500

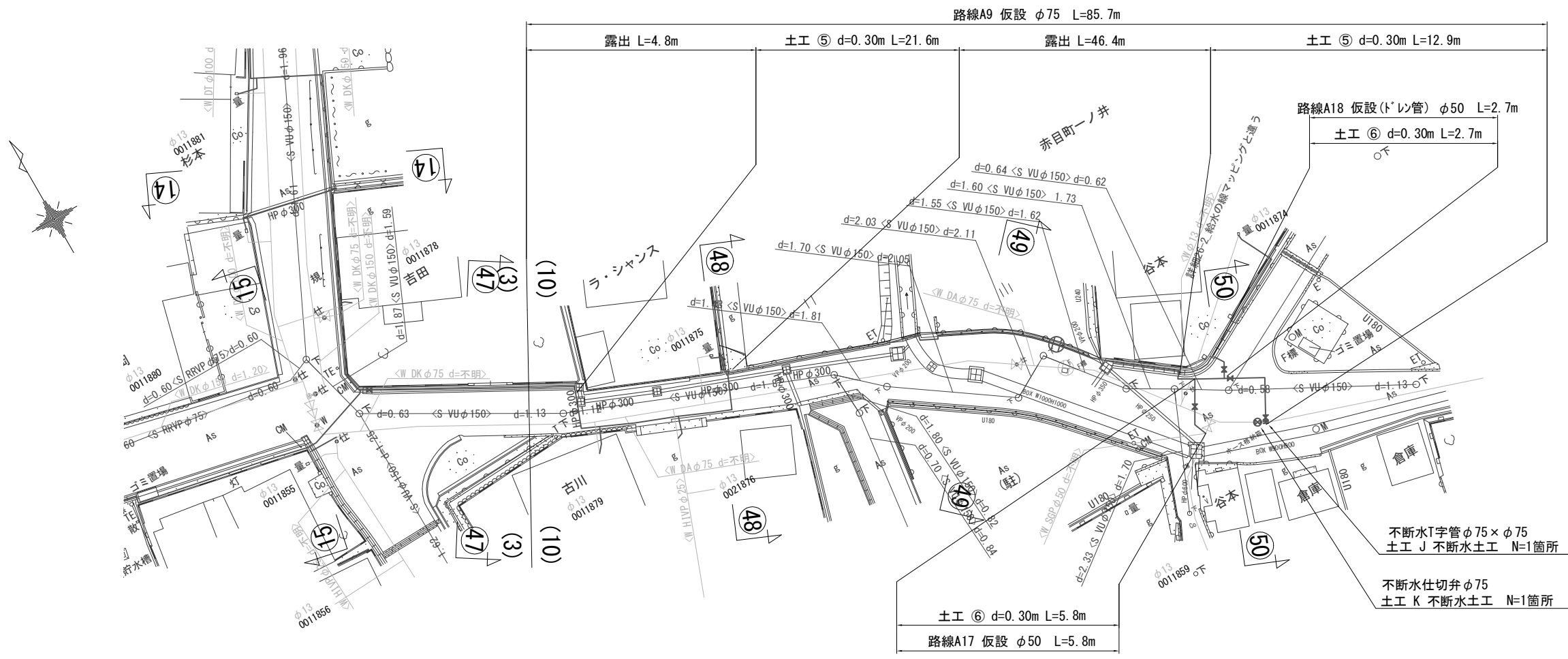


仮設配管参考図 -9 S=NO SCALE

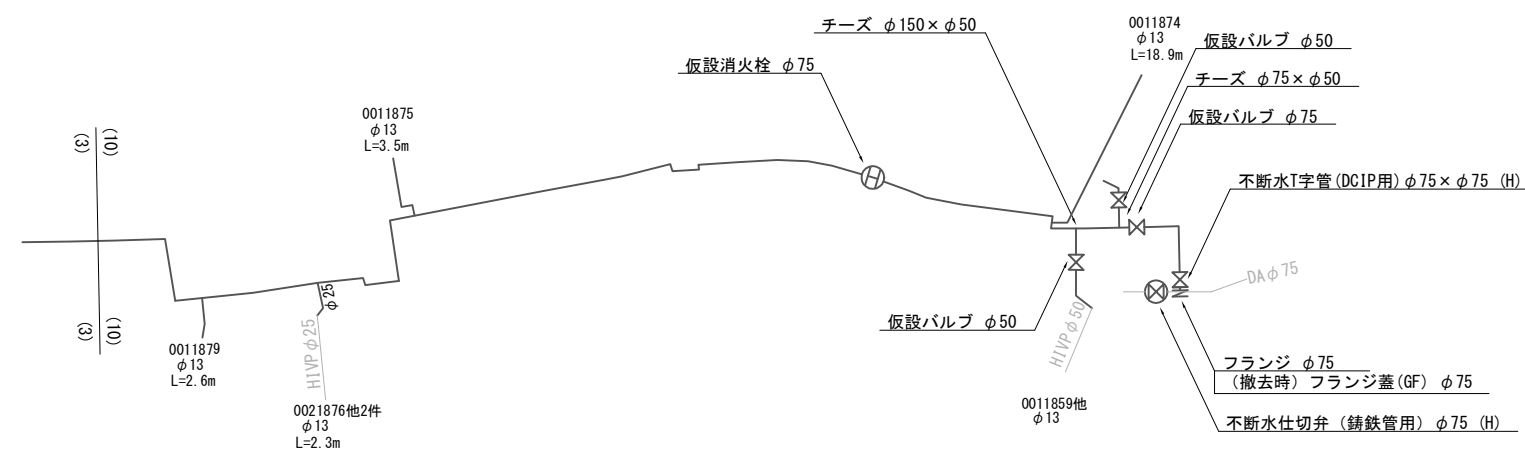


工事番号	令和5年度()第 建 3 号	
工事名	市道安部田赤目滝線配水管φ150mmほか更新工事	
図面名	仮設平面図-9・仮設配管参考図-9	
施工場所	赤目町一ノ井ほか 地内	
縮尺	S = 1 : 500	図面番号
設計年月日		32 / 49
名 張 市 上 下 水 道 部		

仮設平面図 -10 S=1/500



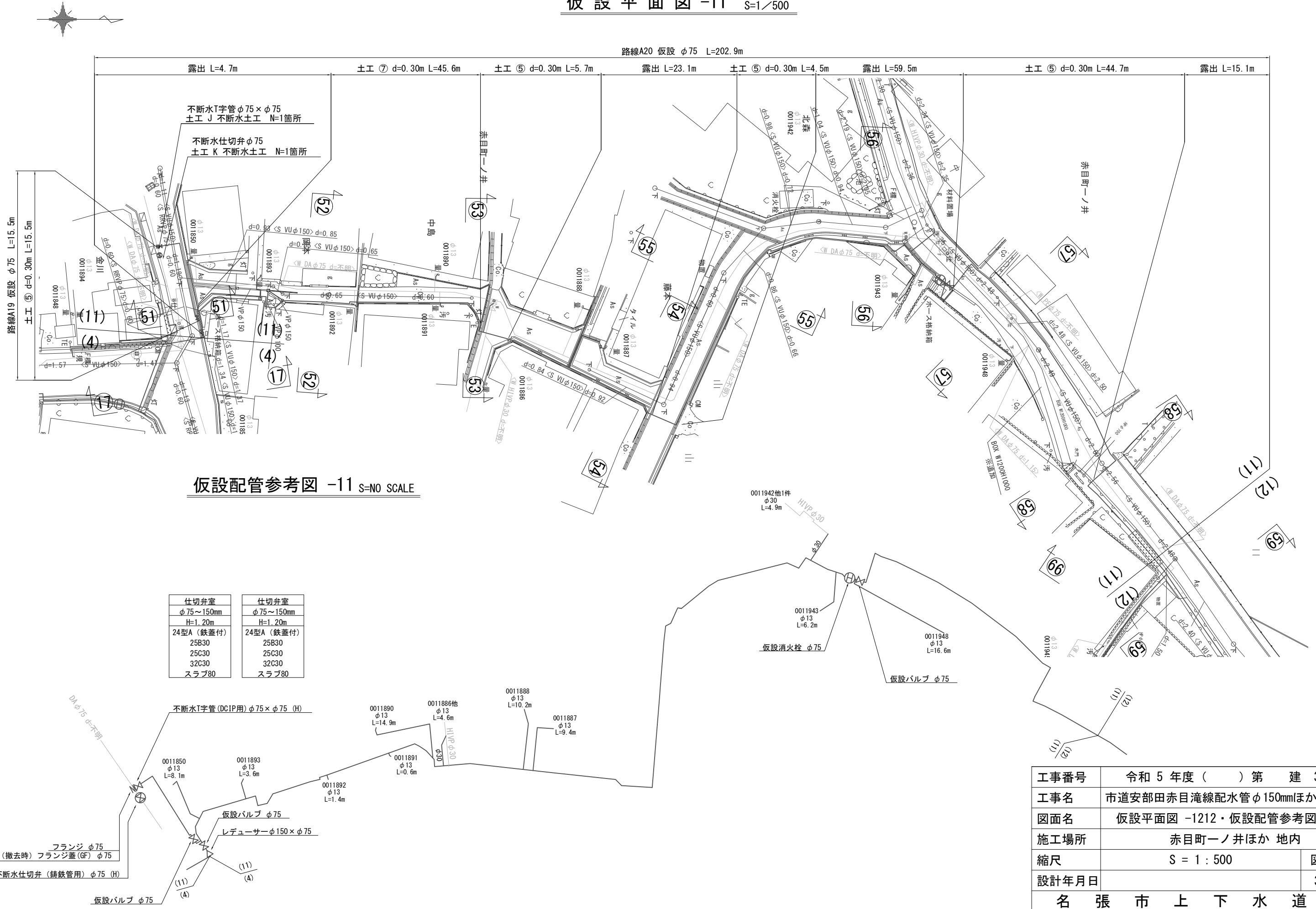
仮設配管参考図 -10 S=NO SCALE



仕切弁室 φ75~150mm H=1.20m	仕切弁室 φ75~150mm H=1.20m
24型A(鉄蓋付) 25B30 25C30 32C30 スラブ80	24型A(鉄蓋付) 25B30 25C30 32C30 スラブ80

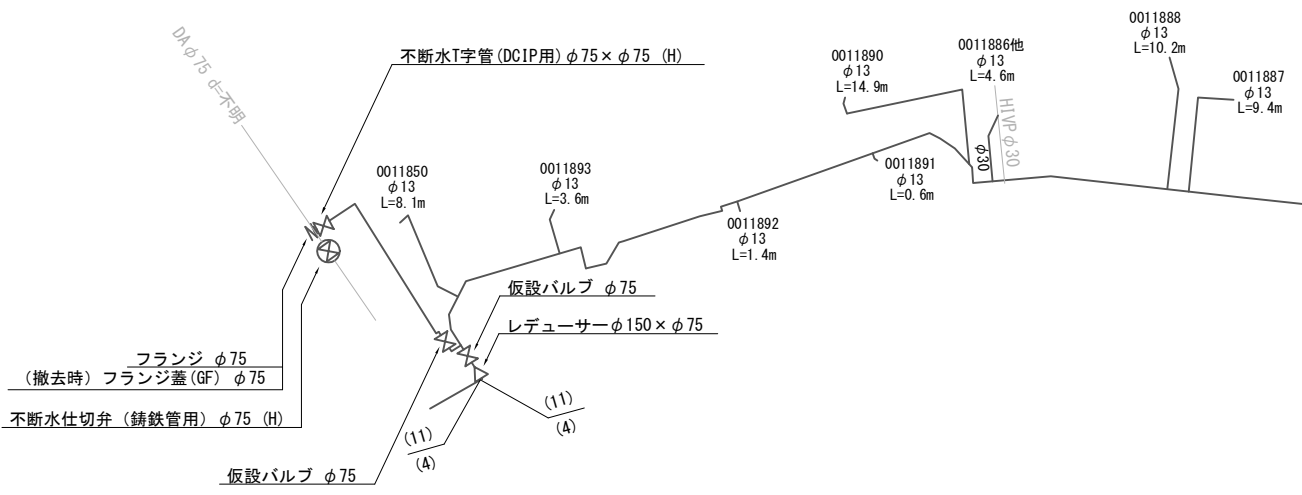
工事番号	令和5年度()第 建 3 号	
工事名	市道安部田赤目滝線配水管φ150mmほか更新工事	
図面名	仮設平面図 -10・仮設配管参考図 -10	
施工場所	赤目町一ノ井ほか 地内	
縮尺	S = 1 : 500	図面番号
設計年月日		33 / 49
名 張 市 上 下 水 道 部		

仮設平面図 -11 S=1/500



仮設配管参考図 -11 S=NO SCALE

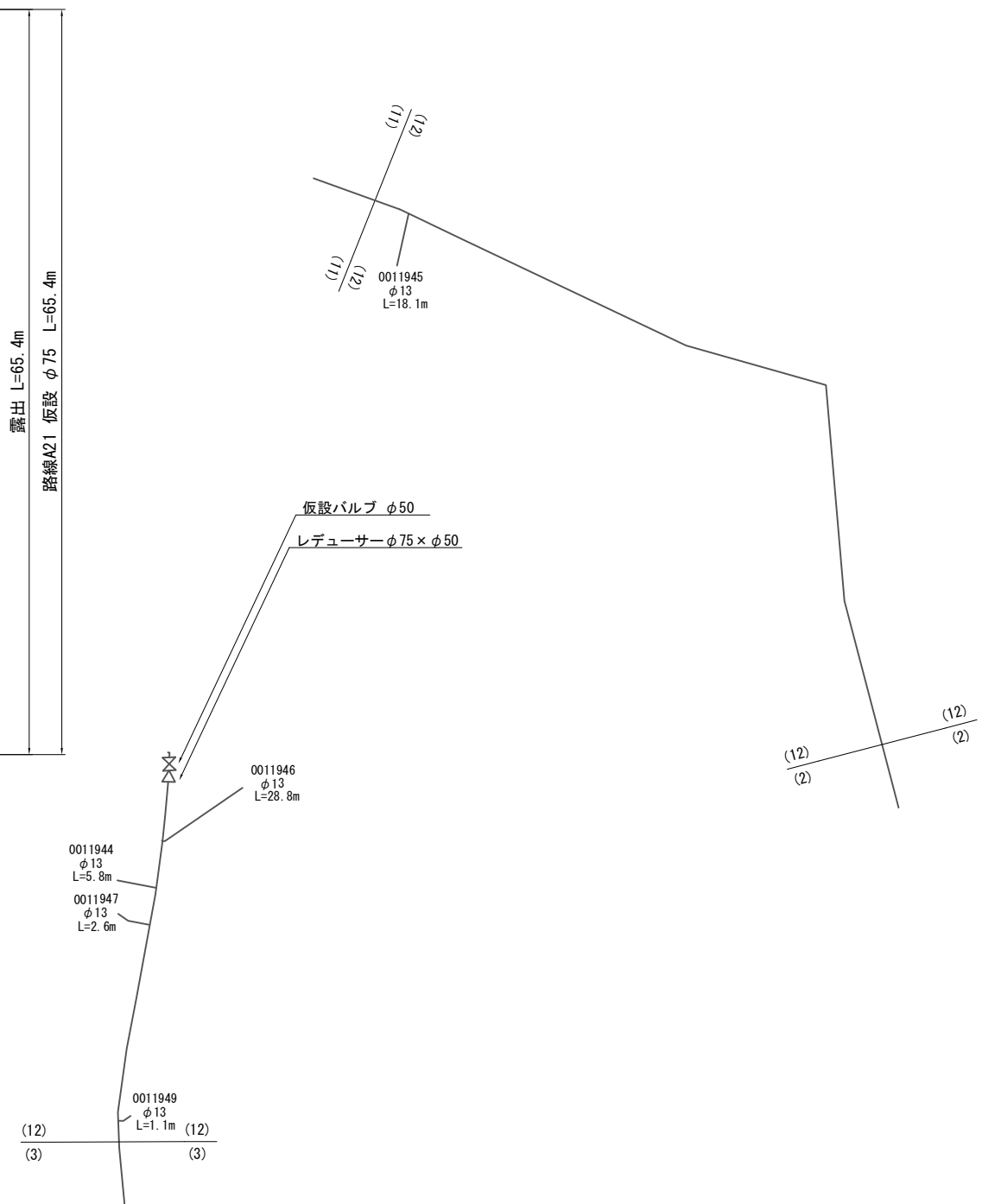
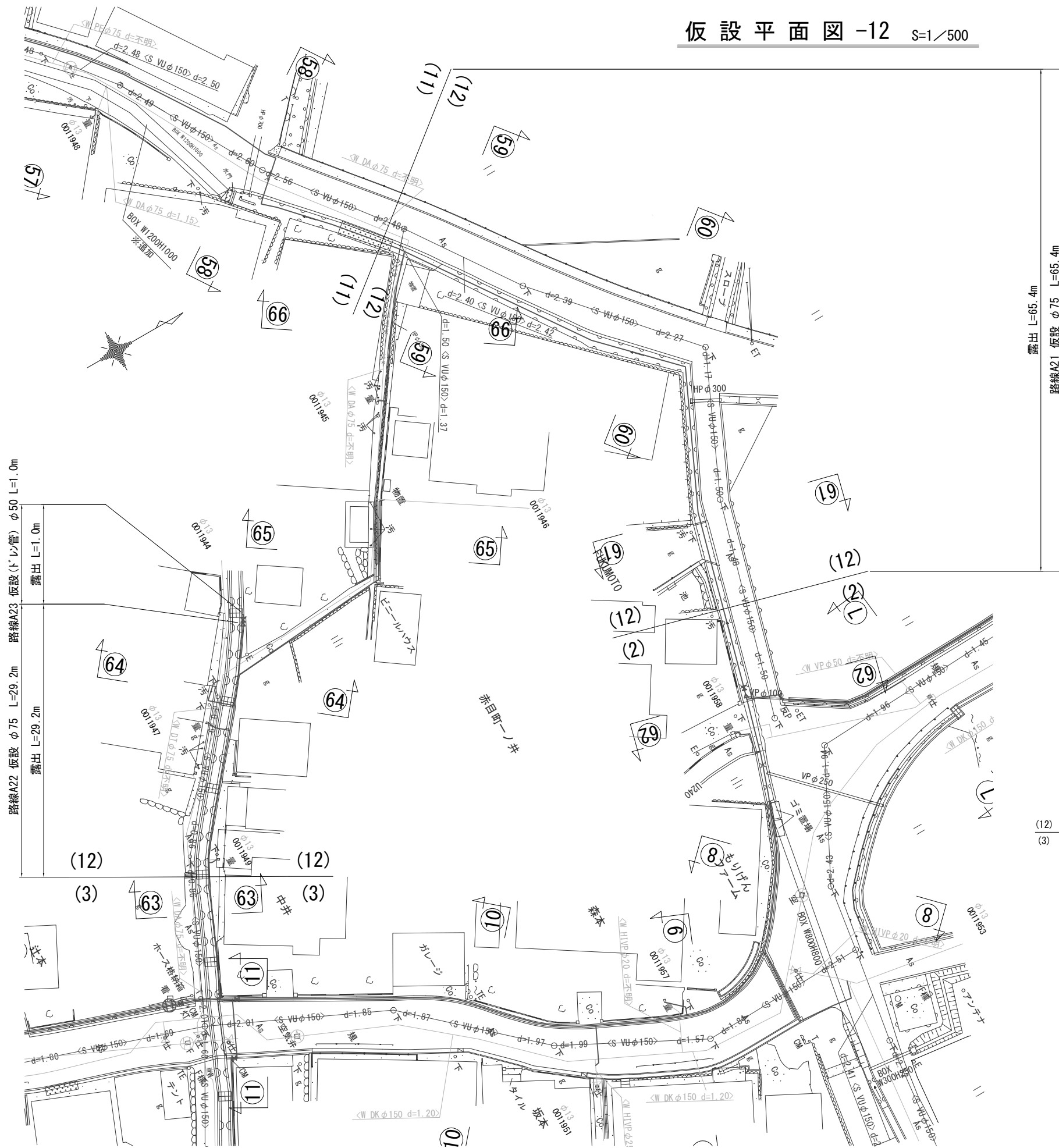
仕切弁室 φ75~150mm H=1.20m 24型A (鉄蓋付) 25B30 25C30 32C30 スラブ80	仕切弁室 φ75~150mm H=1.20m 24型A (鉄蓋付) 25B30 25C30 32C30 スラブ80
--	--



工事番号	令和5年度()第 建3号	
工事名	市道安部田赤目滝線配水管φ150mmほか更新工事	
図面名	仮設平面図 -1212・仮設配管参考図 -1212	
施工場所	赤目町一ノ井ほか 地内	
縮尺	S = 1 : 500	図面番号
設計年月日		34 / 49
名張市上下水道部		

仮設平面図 -12 S=1/500

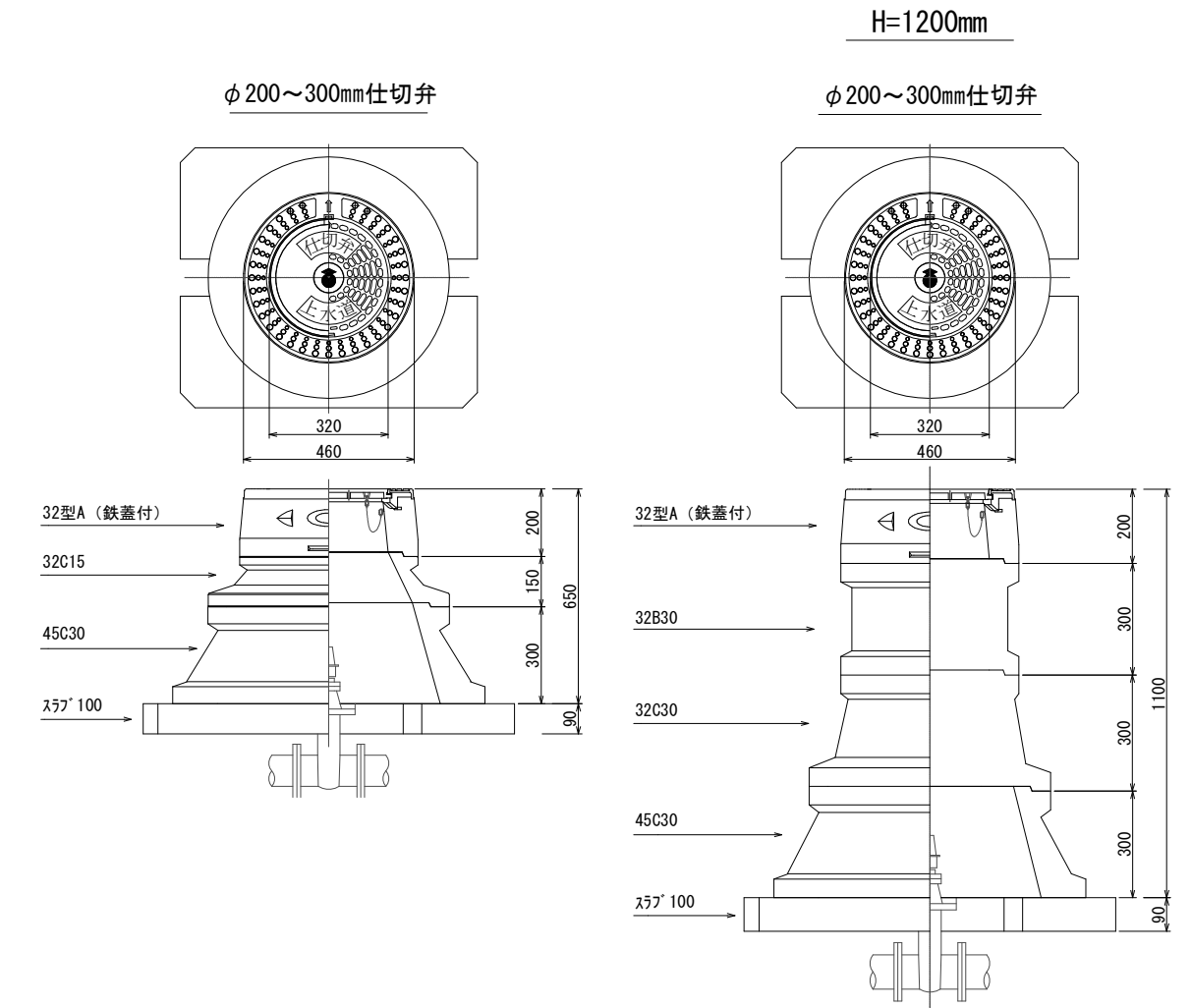
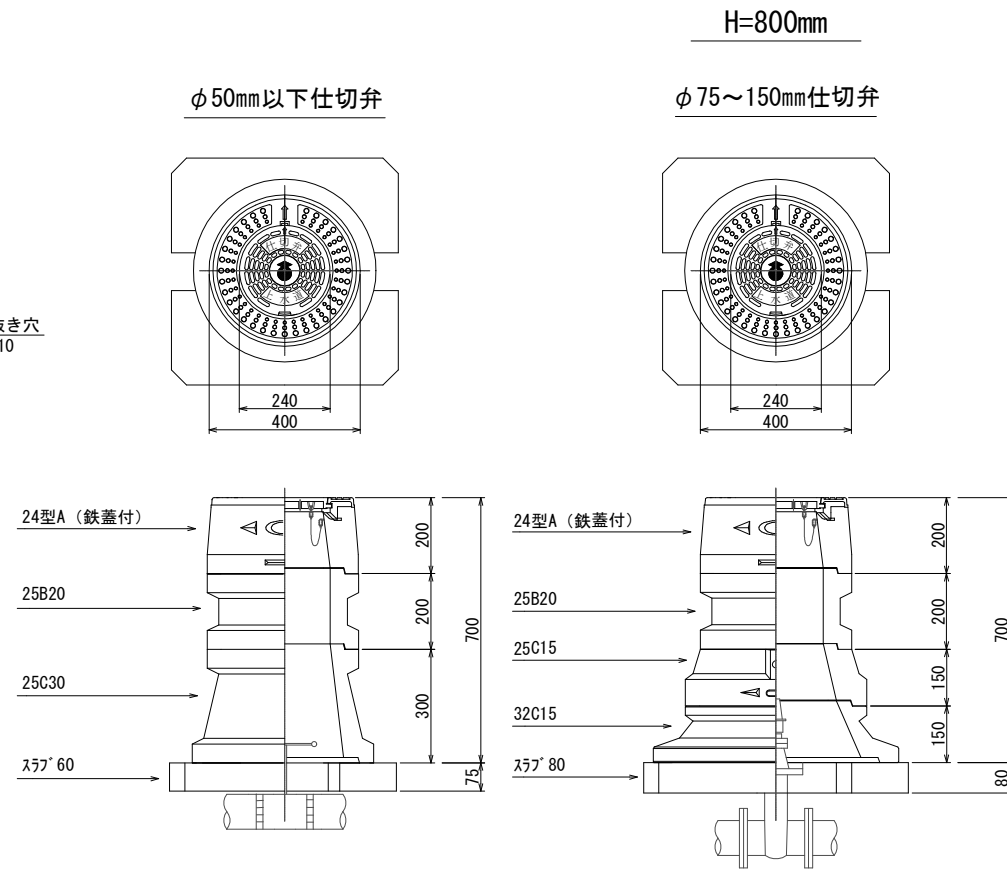
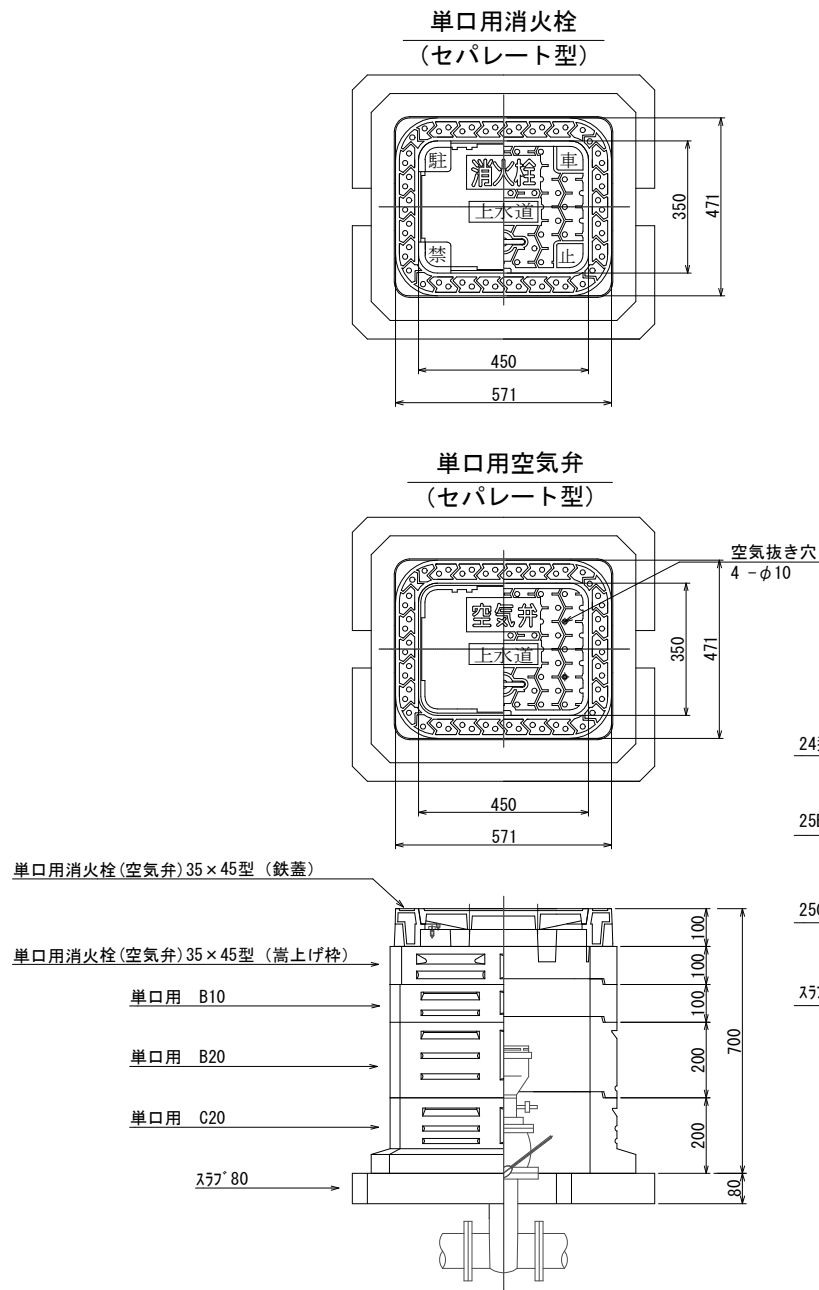
仮設配管参考図 -12 S=NO SCALE



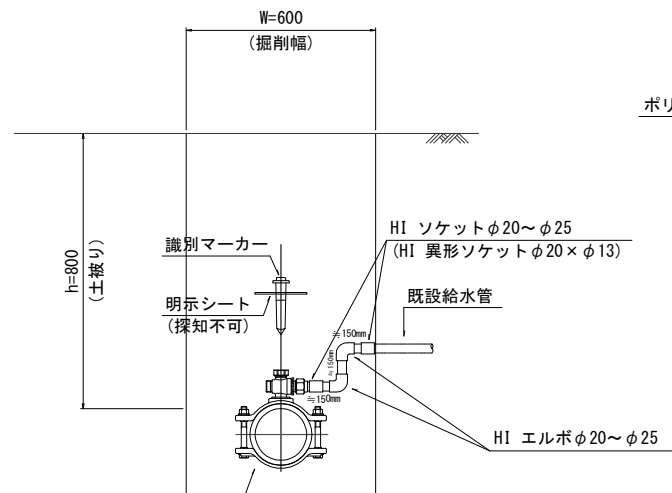
工事番号	令和 5 年度 () 第 建 3 号	
工事名	市道安部田赤目滝線配水管φ150mmほか更新工事	
図面名	仮設平面図 -12・仮設配管参考図 -12	
施工場所	赤目町一ノ井ほか 地内	
縮尺	S = 1 : 500	図面番号
設計年月日		35 / 49
名 張 市 上 下 水 道 部		

各種標準図 S=1/10

弁室標準図

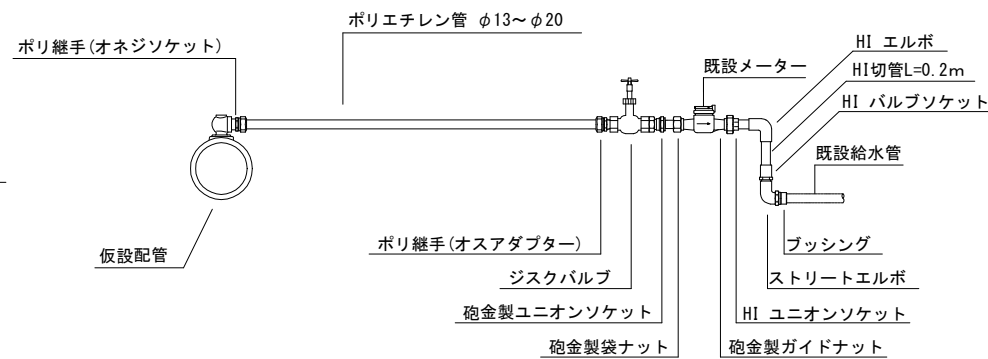


給水管布設標準図



サドル分水栓 本管口径×φ20~φ25
 (HI サドル分水栓ソケットφ20~φ25 付)

仮設給水管接続標準図



種別	弁室高h (mm)	φ75~150mm仕切弁 土被り (mm)				備考
		H=800	H=1000	H=1100	H=1200	
24型A(鉄蓋付)	H=200	1	1	1	1	
25B10	H=100		1			
25B20	H=200	1		1		
25B30	H=300				1	
25C15	H=150	1				
25C30	H=300		1	1	1	
32C15	H=150	1				
32C30	H=300		1	1	1	
スラブ100	H=90	1	1	1	1	
スラブ80	H=80	1	1	1	1	
総部材高さ (mm)		780	980	1080	1180	

種別	弁室高h (mm)	φ200~300mm仕切弁 土被り (mm)		備考
		H=800	H=1200	
32型A(鉄蓋付)	H=200	1	1	
32B30	H=300		1	
32C15	H=150	1		
32C30	H=300		1	
45C30	H=300	1	1	
スラブ100	H=90	1	1	
総部材高さ (mm)		740	1190	

種別	弁室高h (mm)	φ50mm以下仕切弁 土被り (mm)		備考
		H=800	H=1500	
24型A(鉄蓋付)	H=200	1	1	
25B20	H=200	1		
25B30	H=200		3	
25C30	H=300	1	1	
スラブ60	H=75	1	1	
総部材高さ (mm)		775	1475	

工事番号	令和5年度()第 建3号	
工事名	市道安部田赤目滝線配水管φ150mmほか更新工事	
図面名	各種標準図	
施工場所	赤目町一ノ井ほか 地内	
縮尺	S = 1 : 10, NO SCALE	図面番号
設計年月日		36 / 49
名張市上下水道部		

本設土工定規図 S=NO SCALE

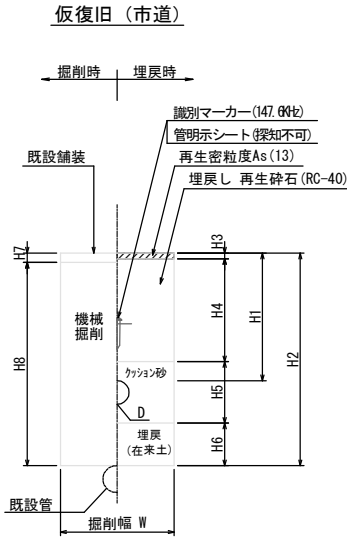


Table with 16 columns: Item No., Pipe Type, Diameter, D, W, H1-H8, and Remarks. Lists various pipe types and their specifications.

仮設土工定規図 S=NO SCALE

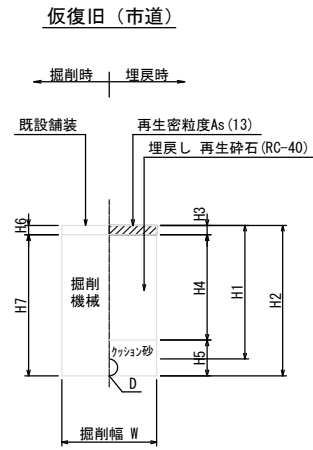


Table with 16 columns: Item No., Pipe Type, Diameter, D, W, H1-H8, and Remarks. Lists temporary pipe types and their specifications.

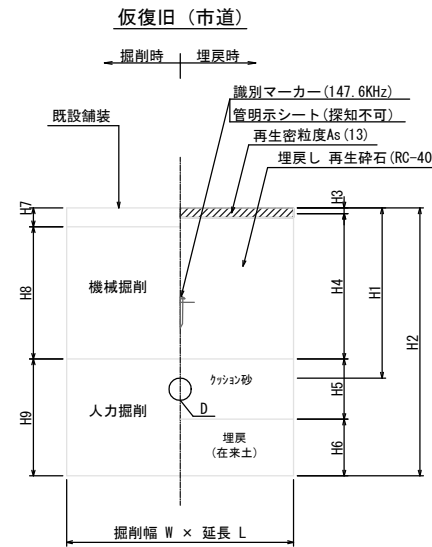
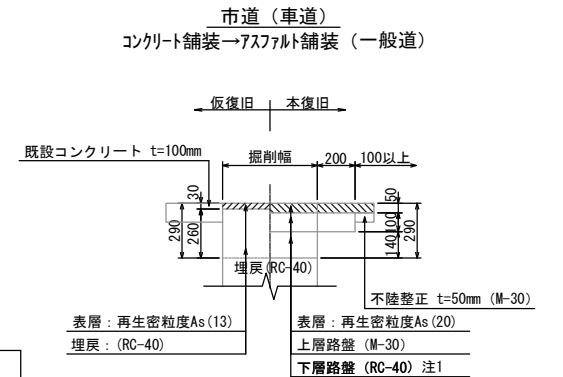
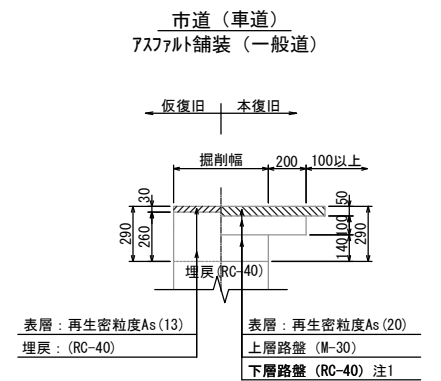
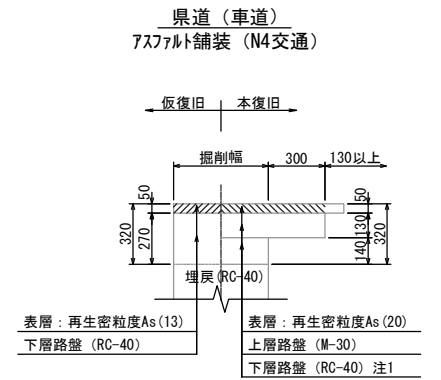


Table with 16 columns: Item No., Pipe Type, Diameter, D, W, L, H1-H9, and Remarks. Lists various pipe types and their specifications.

路面復旧標準構造図 S=NO SCALE



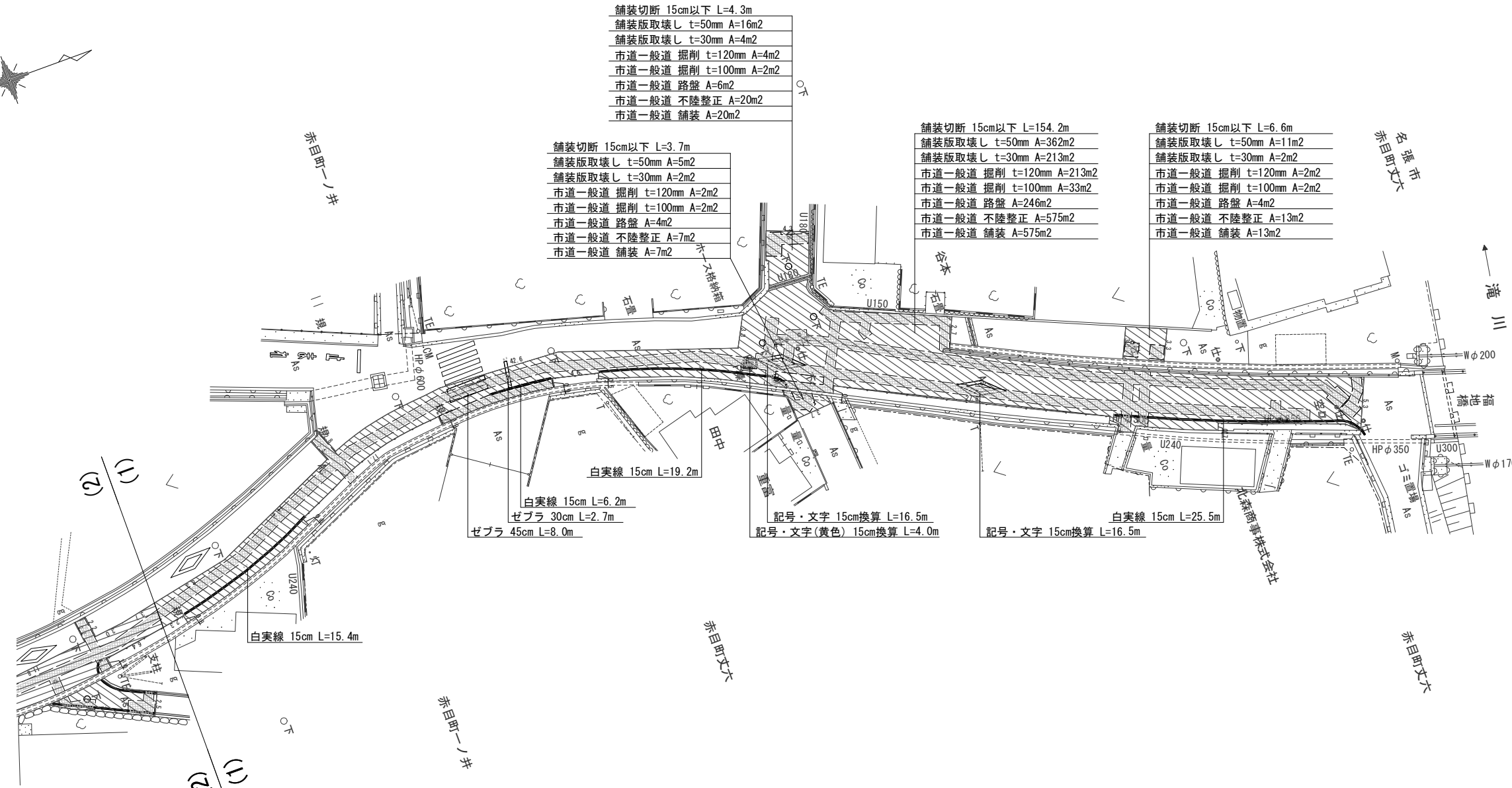
注1) 識別マークは工区起終点、給水を含めた分岐、曲がり、及び最低30m毎に設置する。
注2) 識別マークを設置した位置の地表面に明示ピンを設置する。
注3) 土工番号に「※」が付く路線は既設管撤去を伴う路線を示す。
注4) 既設管接続部において、既設管上10cmからは人力掘削とする。
注5) 鉄製部には、ポリエチレンスリーブを設置する。

注1) 仮復旧時の埋戻 (RC-40) をもって下層路盤 (RC-40) と見なす。
注2) 舗装本復旧幅: 半幅復旧 (W=4.0m以上)、全幅復旧 (W=4.0m未満)
注3) 仮復旧時の埋戻 (RC-40) をもって路盤 (RC-40) と見なす。

Table with 4 columns: Project No., Project Name, Site Name, Scale, and Design Date. Contains project details for the water supply system.

舗装復旧平面図 -1 S=1/500

路面復旧標準構造図 S=NO SCALE



舗装切断 15cm以下 L=3.7m

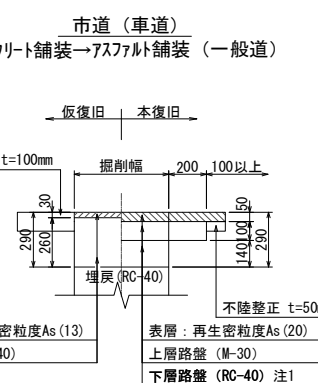
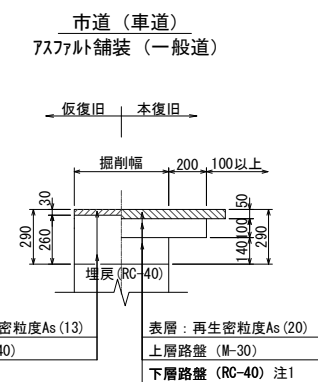
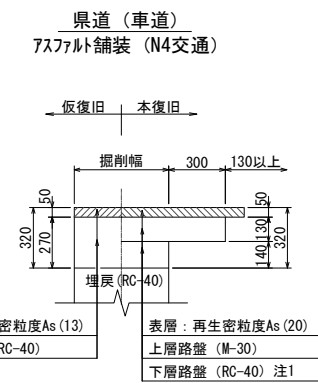
舗装版取壊し t=50mm A=5m2
舗装版取壊し t=30mm A=2m2
市道一般道 掘削 t=120mm A=2m2
市道一般道 掘削 t=100mm A=2m2
市道一般道 路盤 A=4m2
市道一般道 不陸整正 A=7m2
市道一般道 舗装 A=7m2

舗装切断 15cm以下 L=154.2m

舗装版取壊し t=50mm A=362m2
舗装版取壊し t=30mm A=213m2
市道一般道 掘削 t=120mm A=213m2
市道一般道 掘削 t=100mm A=33m2
市道一般道 路盤 A=246m2
市道一般道 不陸整正 A=575m2
市道一般道 舗装 A=575m2

舗装切断 15cm以下 L=6.6m

舗装版取壊し t=50mm A=11m2
舗装版取壊し t=30mm A=2m2
市道一般道 掘削 t=120mm A=2m2
市道一般道 掘削 t=100mm A=2m2
市道一般道 路盤 A=4m2
市道一般道 不陸整正 A=13m2
市道一般道 舗装 A=13m2



集計表1 舗装切断

区分	規格	数量 [m]	備考
昼間	As t≤15cm	168.8	-

集計表4 路盤

道路種別	区分	規格	数量 [m2]	備考
アスファルト舗装 市道一般道	昼間	施工幅 1.8m未満	260	上層 t=100mm

集計表2 舗装版取壊し

区分	規格	数量 [m2]	備考
昼間	BH0.2m3 As t≤10cm	393	t=50mm (下水控除: MH-3箇所=1m2)
昼間	BH0.2m3 As t≤10cm	221	t=30mm

集計表5 不陸整正

区分	規格	数量 [m2]	備考
昼間	施工幅 1.8m以上	614	- (下水控除: MH-3箇所=1m2)

集計表3 掘削(路盤撤去)

道路種別	区分	規格	数量 [m3]	備考
アスファルト舗装 市道一般道	昼間	BH0.2m3	27	面積: 221m2 t=120mm
アスファルト舗装 市道一般道	昼間	BH0.2m3	4	面積: 39m2 t=100mm
合計		BH0.2m3	31	

集計表6 舗装

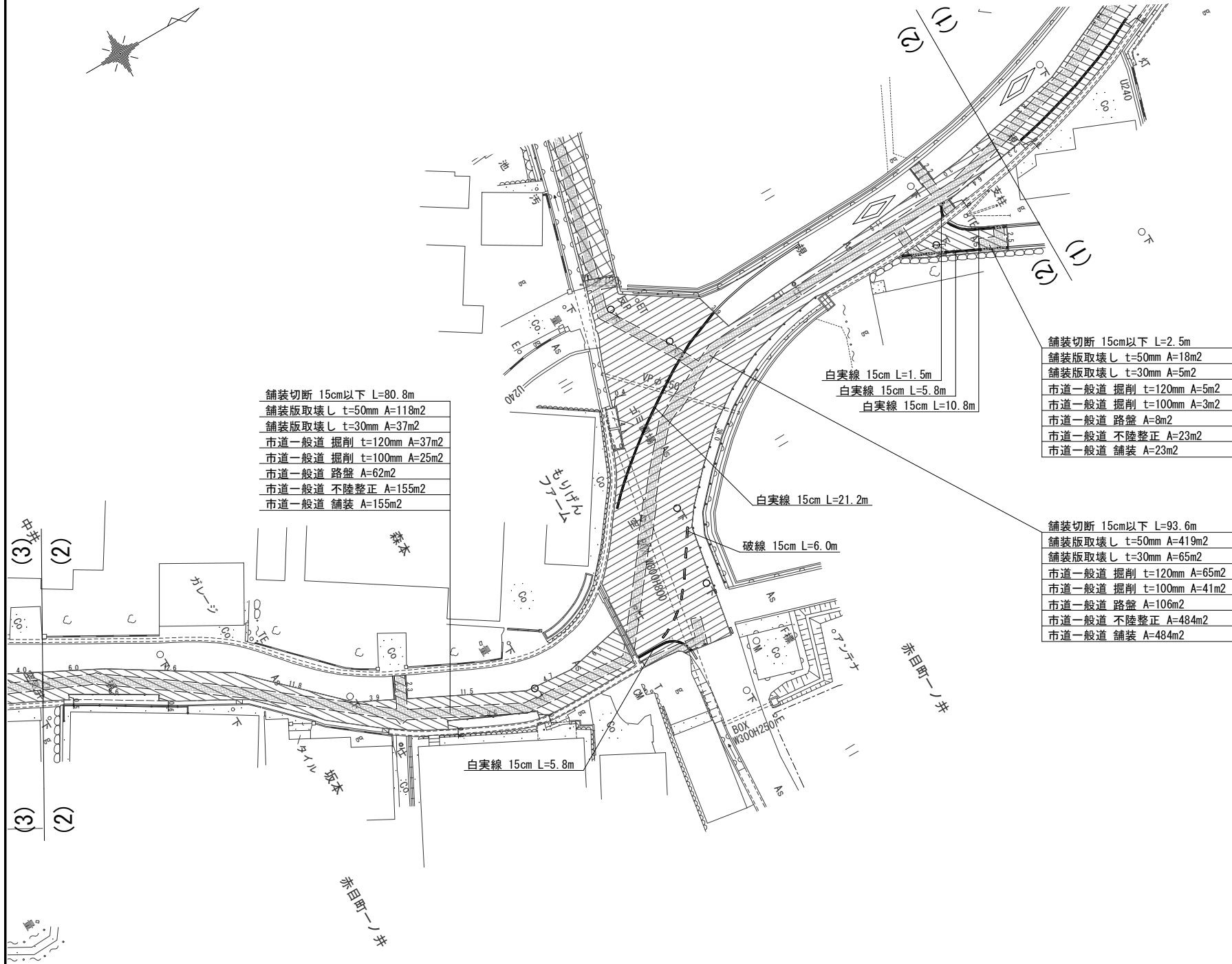
道路種別	区分	規格	数量 [m2]	備考
アスファルト舗装 市道一般道	昼間	t≤5cm	614	表層 t=50mm (下水控除: MH-3箇所=1m2)

集計表7 区画線

区分	規格	数量 [m]	備考
昼間	白実線 15cm	66.3	-
昼間	ゼブラ 30cm	2.7	-
昼間	ゼブラ 45cm	8.0	-
昼間	記号・文字 15cm換算	33.0	-
昼間	記号・文字(黄) 15cm換算	4.0	-

工事番号	令和5年度()第 建3号
工事名	市道安部田赤目滝線配水管φ150mmほか更新工事
図面名	舗装復旧平面図 -1
施工場所	赤目町一ノ井ほか 地内
縮尺	S = 1 : 500
設計年月日	38 / 49
名張市上下水道部	

舗装復旧平面図 -2 S=1/500



集計表1 舗装切断

区分	規格	数量 [m]	備考
昼間	As t≤15cm	176.9	-

集計表2 舗装版取壊し

区分	規格	数量 [m2]	備考
昼間	BH0. 2m3 As t≤10cm	553	t=50mm (下水控除: MH-6箇所=2m2)
昼間	BH0. 2m3 As t≤10cm	107	t=30mm

集計表3 掘削 (路盤撤去)

道路種別	区分	規格	数量 [m3]	備考
アスファルト舗装 市道一般道	昼間	BH0. 2m3	13	面積: 107m2 t=120mm
アスファルト舗装 市道一般道	昼間	BH0. 2m3	7	面積: 69m2 t=100mm
	合計	BH0. 2m3	20	

集計表4 路盤

道路種別	区分	規格	数量 [m2]	備考
アスファルト舗装 市道一般道	昼間	施工幅 1.8m未満	176	上層 t=100mm

集計表5 不陸整正

区分	規格	数量 [m2]	備考
昼間	施工幅 1.8m以上	660	- (下水控除: MH-6箇所=2m2)

集計表6 舗装

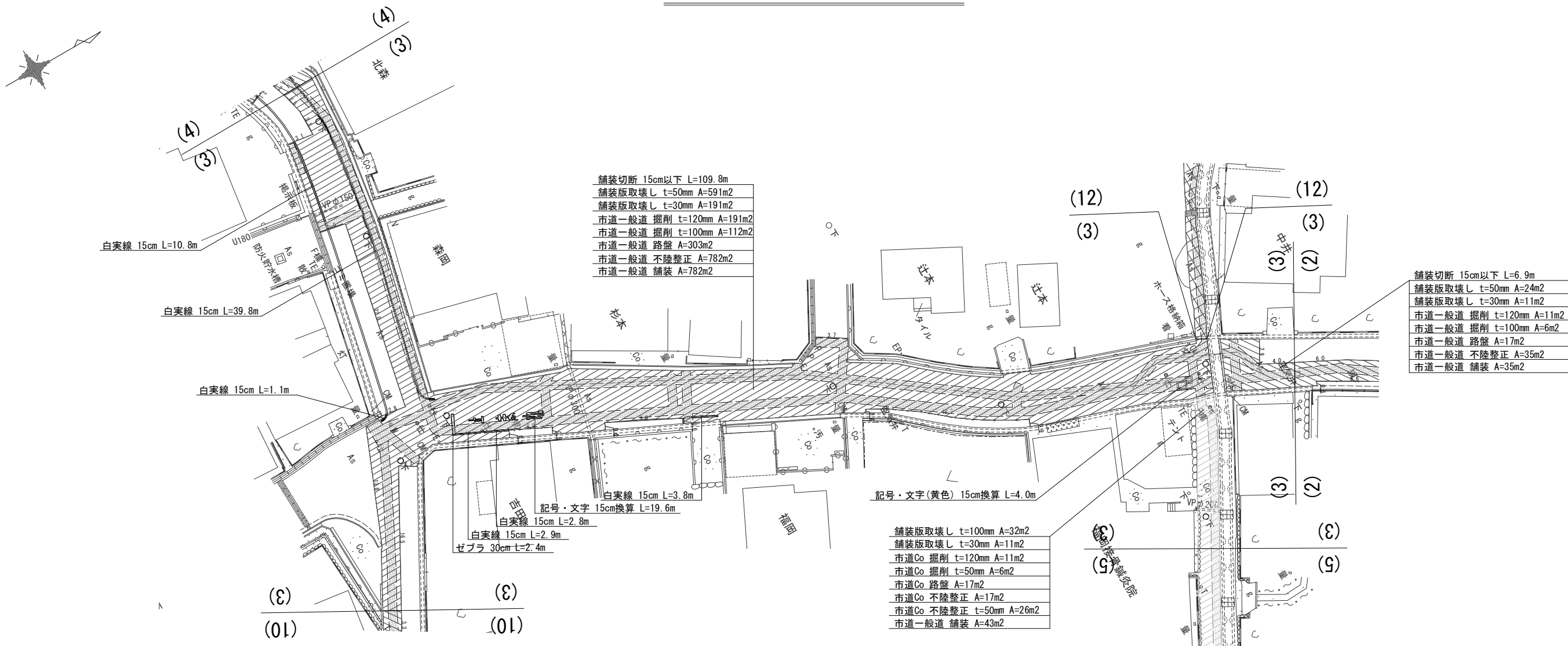
道路種別	区分	規格	数量 [m2]	備考
アスファルト舗装 市道一般道	昼間	t≤5cm	660	表層 t=50mm (下水控除: MH-6箇所=2m2)

集計表7 区画線

区分	規格	数量 [m]	備考
昼間	白破線 15cm	6.0	-
昼間	白実線 15cm	45.1	-

工事番号	令和5年度()第 建3号		
工事名	市道安部田赤目滝線配水管φ150mmほか更新工事		
図面名	舗装復旧平面図 -2		
施工場所	赤目町一ノ井ほか 地内		
縮尺	S = 1 : 500	図面番号	
設計年月日			39 / 49
名張市上下水道部			

舗装復旧平面図 -3 S=1/500



舗装切断 15cm以下 L=109.8m
 舗装版取壊し t=50mm A=591m²
 舗装版取壊し t=30mm A=191m²
 市道一般道 掘削 t=120mm A=191m²
 市道一般道 掘削 t=100mm A=112m²
 市道一般道 路盤 A=303m²
 市道一般道 不陸整正 A=782m²
 市道一般道 舗装 A=782m²

舗装切断 15cm以下 L=6.9m
 舗装版取壊し t=50mm A=24m²
 舗装版取壊し t=30mm A=11m²
 市道一般道 掘削 t=120mm A=11m²
 市道一般道 掘削 t=100mm A=6m²
 市道一般道 路盤 A=17m²
 市道一般道 不陸整正 A=35m²
 市道一般道 舗装 A=35m²

舗装版取壊し t=100mm A=32m²
 舗装版取壊し t=30mm A=11m²
 市道Co 掘削 t=120mm A=11m²
 市道Co 掘削 t=50mm A=6m²
 市道Co 路盤 A=17m²
 市道Co 不陸整正 A=17m²
 市道Co 不陸整正 t=50mm A=26m²
 市道一般道 舗装 A=43m²

集計表1 舗装切断

区分	規格	数量 [m]	備考
昼間	As t≤15cm	116.7	-

集計表2 舗装版取壊し

区分	規格	数量 [m ²]	備考
昼間	BH0. 2m3 As t≤10cm	613	t=50mm (下水控除: MH-7箇所=2m ²)
昼間	BH0. 2m3 As t≤10cm	213	t=30mm
昼間	BH0. 2m3 Co t≤10cm	32	t=100mm (下水控除: MH-1箇所=控除無)

集計表3 掘削(路盤撤去)

道路種別	区分	規格	数量 [m ³]	備考
アスファルト舗装 市道一般道	昼間	BH0. 2m3	26	面積: 213m ² t=120mm
アスファルト舗装 市道一般道	昼間	BH0. 2m3	12	面積: 124m ² t=100mm
コンクリート舗装 市道一般道	昼間	BH0. 2m3	0.3	面積: 6m ² t=50mm
合計		BH0. 2m3	38	
		-	-	

集計表4 路盤

道路種別	区分	規格	数量 [m ²]	備考
アスファルト舗装 市道一般道	昼間	施工幅 1.8m未満	337	上層 t=100mm

集計表5 不陸整正

区分	規格	数量 [m ²]	備考
昼間	施工幅 1.8m以上	832	- (下水控除: MH-7箇所=2m ²)
昼間	施工幅 1.8m以上	26	t=50mm (下水控除: MH-1箇所=控除無)

集計表6 舗装

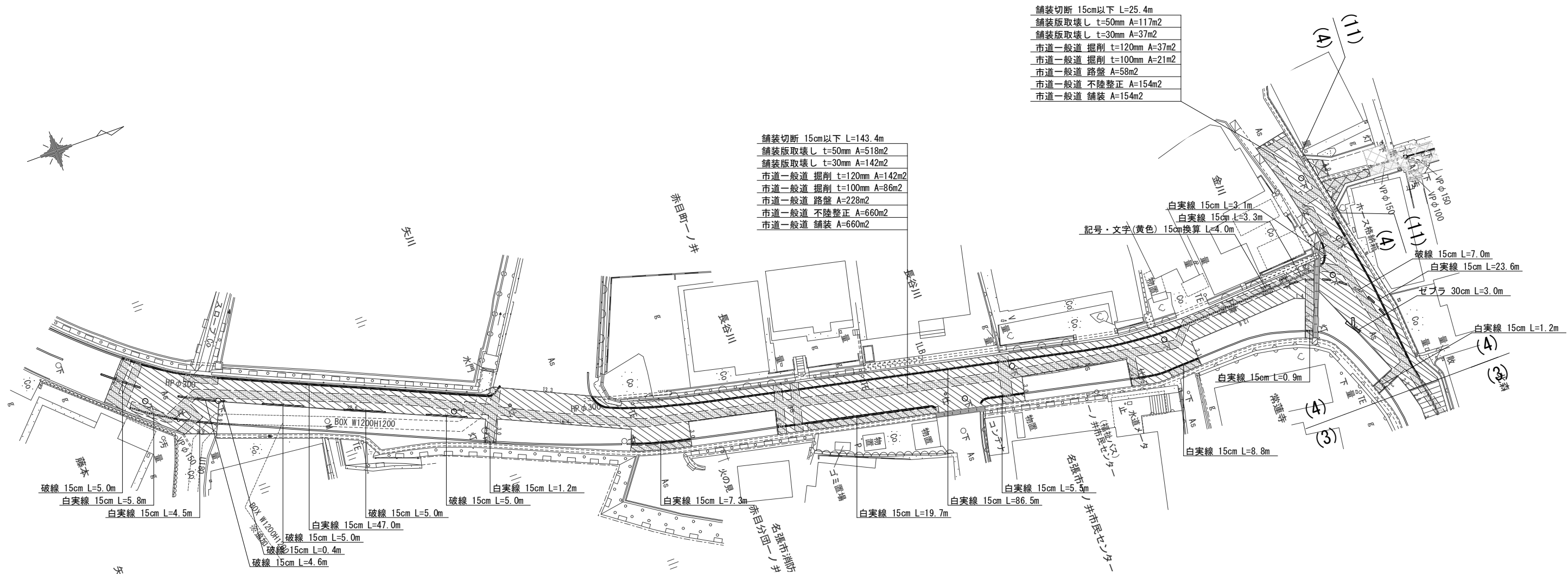
道路種別	区分	規格	数量 [m ²]	備考
アスファルト舗装 市道一般道	昼間	t≤5cm	858	表層 t=50mm (下水控除: MH-8箇所=2m ²)

集計表7 区画線

区分	規格	数量 [m]	備考
昼間	白実線 15cm	61.2	-
昼間	ゼブラ 30cm	2.4	-
昼間	記号・文字 15cm換算	19.6	-
昼間	記号・文字(黄) 15cm換算	4.0	-

工事番号	令和5年度()第 建 3 号	
工事名	市道安部田赤目滝線配水管φ150mmほか更新工事	
図面名	舗装復旧平面図 -3	
施工場所	赤目町一ノ井ほか 地内	
縮尺	S = 1 : 500	図面番号
設計年月日		40 / 49
名 張 市 上 下 水 道 部		

舗装復旧平面図 -4 S=1/500



集計表1 舗装切断

区分	規格	数量 [m]	備考
昼間	As t≤15cm	168.8	-

集計表2 舗装版取壊し

区分	規格	数量 [m ²]	備考
昼間	BH0.2m3 As t≤10cm	632	t=50mm (下水控除: MH-9箇所=3m ²)
昼間	BH0.2m3 As t≤10cm	179	t=30mm

集計表3 掘削 (路盤撤去)

道路種別	区分	規格	数量 [m ³]	備考
アスファルト舗装 市道一般道	昼間	BH0.2m3	21	面積: 179m ² t=120mm
	昼間	BH0.2m3	11	面積: 107m ² t=100mm
合計		BH0.2m3	32	

集計表4 路盤

道路種別	区分	規格	数量 [m ²]	備考
アスファルト舗装 市道一般道	昼間	施工幅 1.8m未満	286	上層 t=100mm

集計表5 不陸整正

区分	規格	数量 [m ²]	備考
昼間	施工幅 1.8m以上	811	- (下水控除: MH-9箇所=3m ²)

集計表6 舗装

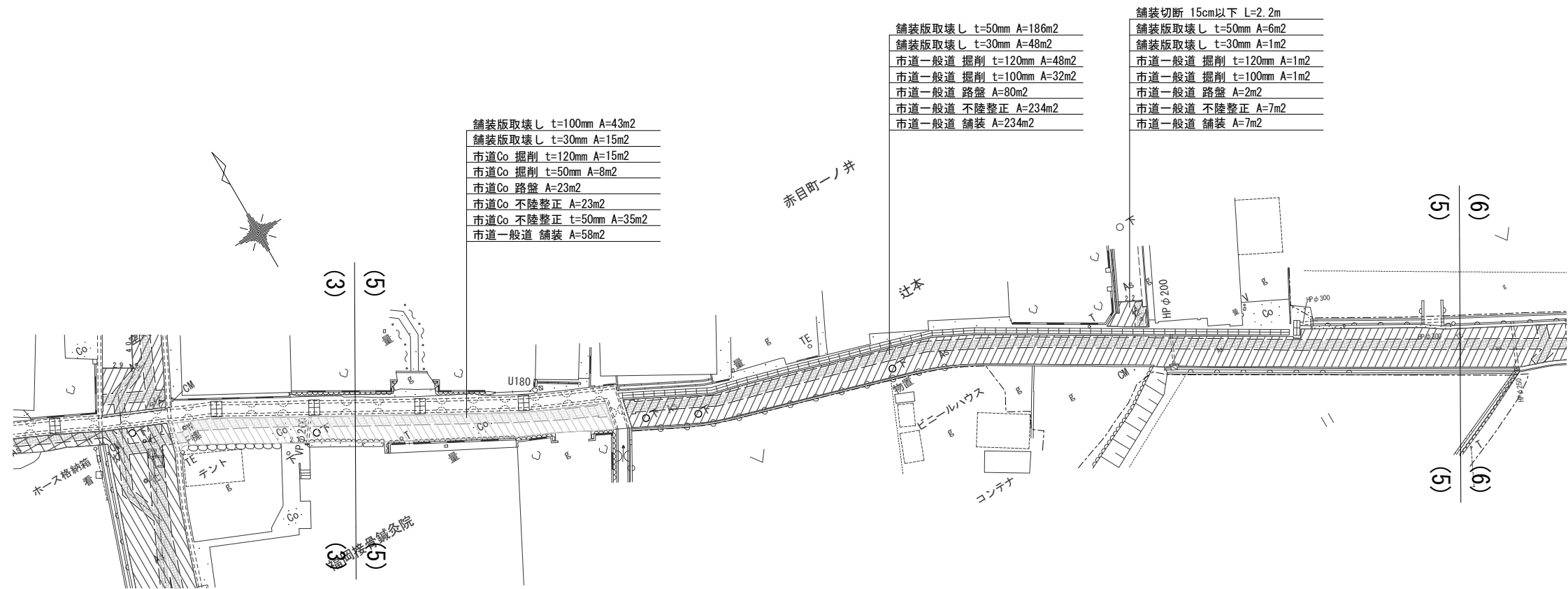
道路種別	区分	規格	数量 [m ²]	備考
アスファルト舗装 市道一般道	昼間	t≤5cm	811	表層 t=50mm (下水控除: MH-9箇所=3m ²)

集計表7 区画線

区分	規格	数量 [m]	備考
昼間	白破線 15cm	27.0	-
昼間	白実線 15cm	218.4	-
昼間	ゼブラ 30cm	3.0	-
昼間	記号・文字(黄) 15cm換算	4.0	-

工事番号	令和5年度()第 建3号	
工事名	市道安部田赤目滝線配水管φ150mmほか更新工事	
図面名	舗装復旧平面図 -4	
施工場所	赤目町一ノ井ほか 地内	
縮尺	S = 1 : 500	図面番号
設計年月日		41 / 49
名張市上下水道部		

舗装復旧平面図 -5 S=1/500



集計表1 舗装切断

区分	規格	数量 [m]	備考
昼間	As t≤15cm	2.2	-

集計表2 舗装版取壊し

区分	規格	数量 [m2]	備考
昼間	BH0. 2m3 As t≤10cm	191	t=50mm
昼間	BH0. 2m3 As t≤10cm	64	t=30mm
昼間	BH0. 2m3 Co t≤10cm	43	t=100mm

(下水控除: MH-3箇所=1m2)

集計表3 掘削 (路盤撤去)

道路種別	区分	規格	数量 [m3]	備考
アスファルト舗装 市道一般道	昼間	BH0. 2m3	8	面積: 64m2 t=120mm
アスファルト舗装 市道一般道	昼間	BH0. 2m3	3	面積: 33m2 t=100mm
コンクリート舗装 市道一般道	昼間	BH0. 2m3	0.4	面積: 8m2 t=50mm
合計		BH0. 2m3	11	
		-	-	

集計表4 路盤

道路種別	区分	規格	数量 [m2]	備考
アスファルト舗装 市道一般道	昼間	施工幅 1.8m未満	105	上層 t=100mm

集計表5 不陸整正

区分	規格	数量 [m2]	備考
昼間	施工幅 1.8m以上	263	-
昼間	施工幅 1.8m以上	35	t=50mm

(下水控除: MH-3箇所=1m2)

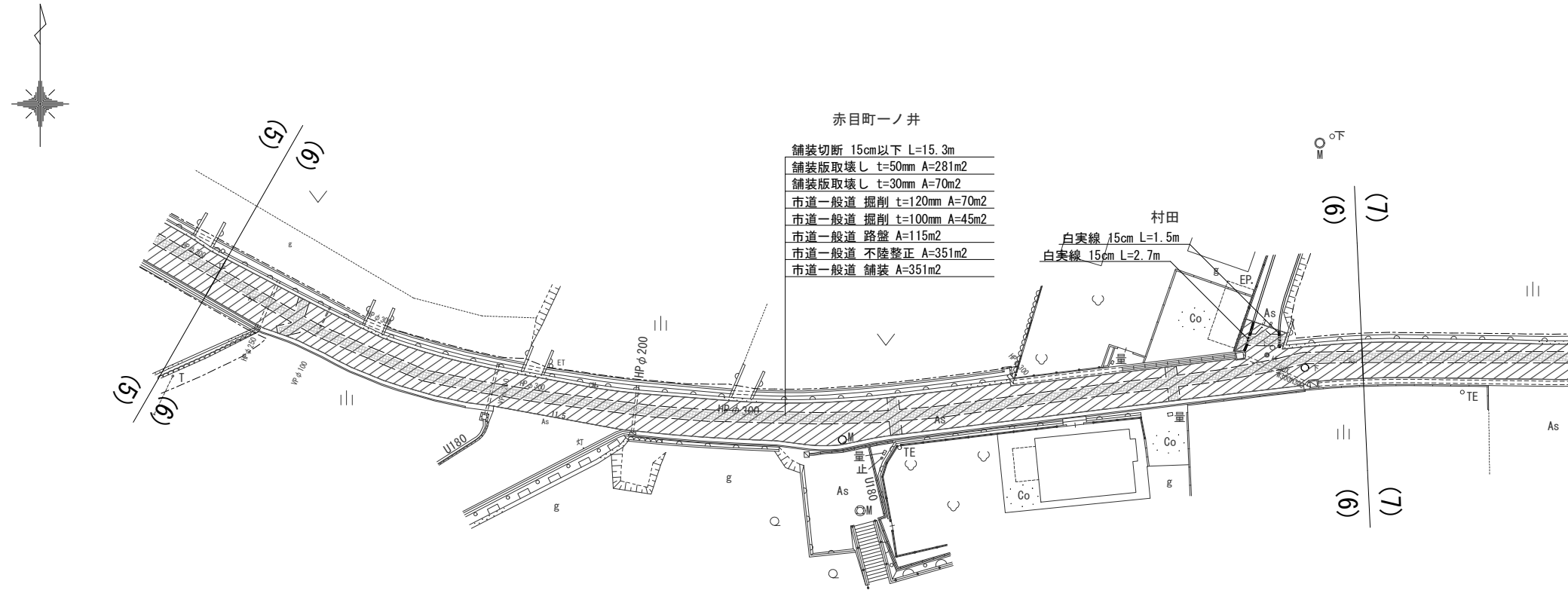
集計表6 舗装

道路種別	区分	規格	数量 [m2]	備考
アスファルト舗装 市道一般道	昼間	t≤5cm	298	表層 t=50mm

(下水控除: MH-3箇所=1m2)

工事番号	令和5年度()第 建 3 号	
工事名	市道安部田赤目滝線配水管φ150mmほか更新工事	
図面名	舗装復旧平面図 -5	
施工場所	赤目町一ノ井ほか 地内	
縮尺	S = 1 : 500	図面番号
設計年月日		42 / 49
名 張 市 上 下 水 道 部		

舗装復旧平面図 -6 S=1/500



集計表1 舗装切断

区分	規格	数量 [m]	備考
昼間	As t≤15cm	15.3	-

集計表2 舗装版取壊し

区分	規格	数量 [m2]	備考
昼間	BH0. 2m3 As t≤10cm	280	t=50mm
昼間	BH0. 2m3 As t≤10cm	70	t=30mm

(下水控除: MH-2箇所=1m2)

集計表3 掘削 (路盤撤去)

道路種別	区分	規格	数量 [m3]	備考
7ス77t舗装 市道一般道	昼間	BH0. 2m3	8	面積: 70m2 t=120mm
	昼間	BH0. 2m3	5	面積: 45m2 t=100mm
合計		BH0. 2m3	13	

集計表4 路盤

道路種別	区分	規格	数量 [m2]	備考
7ス77t舗装 市道一般道	昼間	施工幅 1.8m未満	115	上層 t=100mm

集計表5 不陸修正

区分	規格	数量 [m2]	備考
昼間	施工幅 1.8m以上	350	-

(下水控除: MH-2箇所=1m2)

集計表6 舗装

道路種別	区分	規格	数量 [m2]	備考
7ス77t舗装 市道一般道	昼間	t≤5cm	350	表層 t=50mm

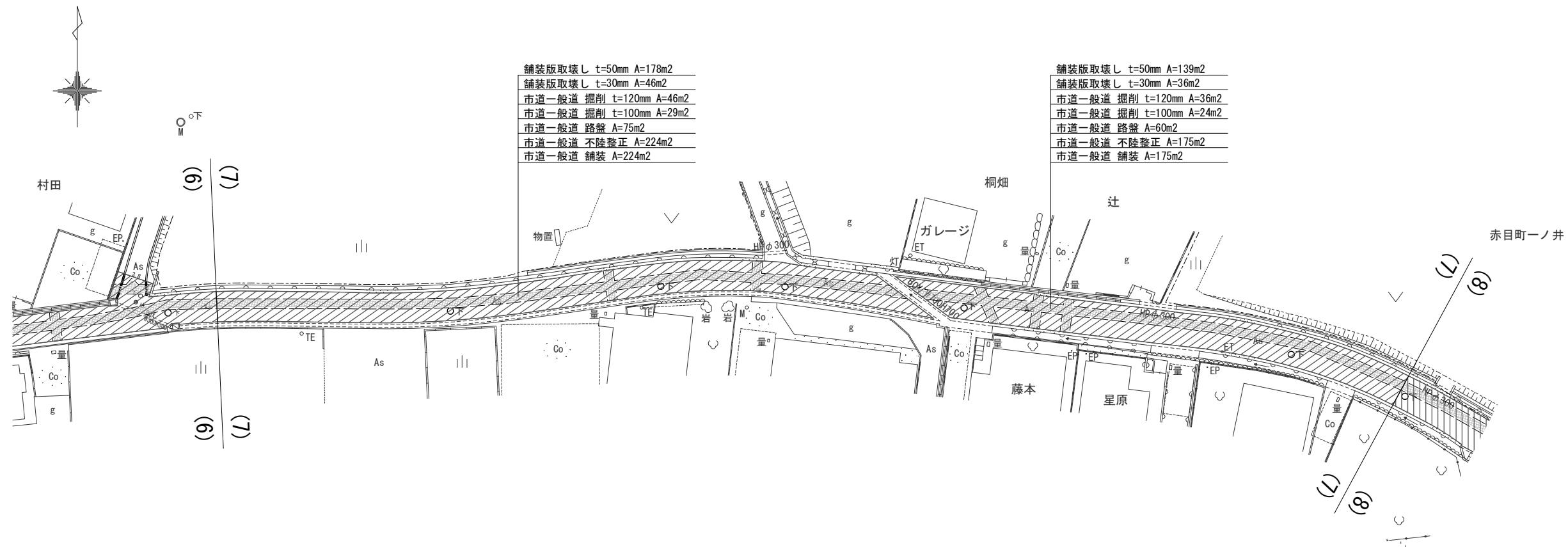
(下水控除: MH-2箇所=1m2)

集計表7 区画線

区分	規格	数量 [m]	備考
昼間	白実線 15cm	4.2	-

工事番号	令和5年度()第 建 3 号		
工事名	市道安部田赤目滝線配水管φ150mmほか更新工事		
図面名	舗装復旧平面図 -6		
施工場所	赤目町一ノ井ほか 地内		
縮尺	S = 1 : 500	図面番号	
設計年月日			43 / 49
名 張 市 上 下 水 道 部			

舗装復旧平面図 -7 S=1/500



集計表2 舗装版取壊し

区分	規格	数量 [m2]	備考
昼間	BH0. 2m3 As t≤10cm	316	t=50mm
昼間	BH0. 2m3 As t≤10cm	82	t=30mm

(下水控除: MH-5箇所=1m2)

集計表3 掘削 (路盤撤去)

道路種別	区分	規格	数量 [m3]	備考
アスファルト舗装 市道一般道	昼間	BH0. 2m3	10	面積: 82m2 t=120mm
アスファルト舗装 市道一般道	昼間	BH0. 2m3	5	面積: 53m2 t=100mm
合計		BH0. 2m3	15	

集計表4 路盤

道路種別	区分	規格	数量 [m2]	備考
アスファルト舗装 市道一般道	昼間	施工幅 1.8m未満	135	上層 t=100mm

集計表5 不陸整正

区分	規格	数量 [m2]	備考
昼間	施工幅 1.8m以上	398	-

(下水控除: MH-5箇所=1m2)

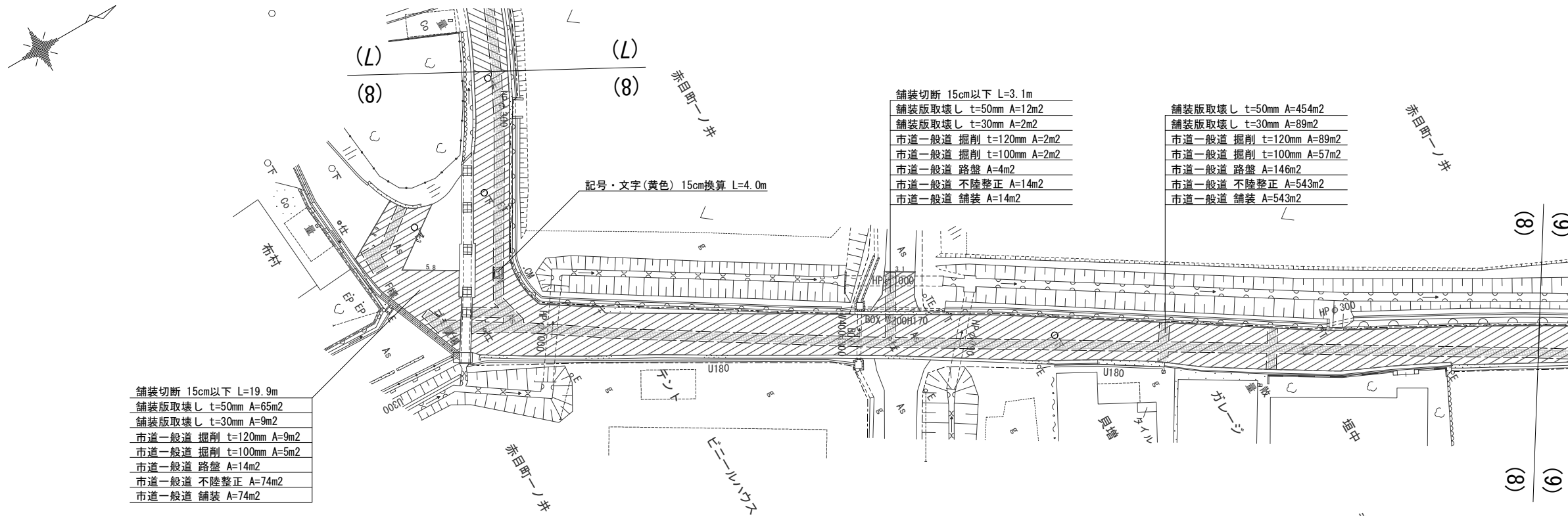
集計表6 舗装

道路種別	区分	規格	数量 [m2]	備考
アスファルト舗装 市道一般道	昼間	t≤5cm	398	表層 t=50mm

(下水控除: MH-5箇所=1m2)

工事番号	令和5年度()第 建 3 号		
工事名	市道安部田赤目滝線配水管φ150mmほか更新工事		
図面名	舗装復旧平面図 -7		
施工場所	赤目町一ノ井ほか 地内		
縮尺	S = 1 : 500	図面番号	
設計年月日			44 / 49
名 張 市 上 下 水 道 部			

舗装復旧平面図 -8 S=1/500



集計表1 舗装切断

区分	規格	数量 [m]	備考
昼間	As t≤15cm	23.0	-

集計表2 舗装版取壊し

区分	規格	数量 [m2]	備考
昼間	BH0. 2m3 As t≤10cm	530	t=50mm
昼間	BH0. 2m3 As t≤10cm	100	t=30mm

(下水控除: MH-4箇所=1m2)

集計表3 掘削 (路盤撤去)

道路種別	区分	規格	数量 [m3]	備考
7ス7アル舗装 市道一般道	昼間	BH0. 2m3	12	面積: 100m2 t=120mm
7ス7アル舗装 市道一般道	昼間	BH0. 2m3	6	面積: 64m2 t=100mm
	合計	BH0. 2m3	18	

集計表4 路盤

道路種別	区分	規格	数量 [m2]	備考
7ス7アル舗装 市道一般道	昼間	施工幅 1.8m未満	164	上層 t=100mm

集計表5 不陸整正

区分	規格	数量 [m2]	備考
昼間	施工幅 1.8m以上	630	-

(下水控除: MH-4箇所=1m2)

集計表6 舗装

道路種別	区分	規格	数量 [m2]	備考
7ス7アル舗装 市道一般道	昼間	t≤5cm	630	表層 t=50mm

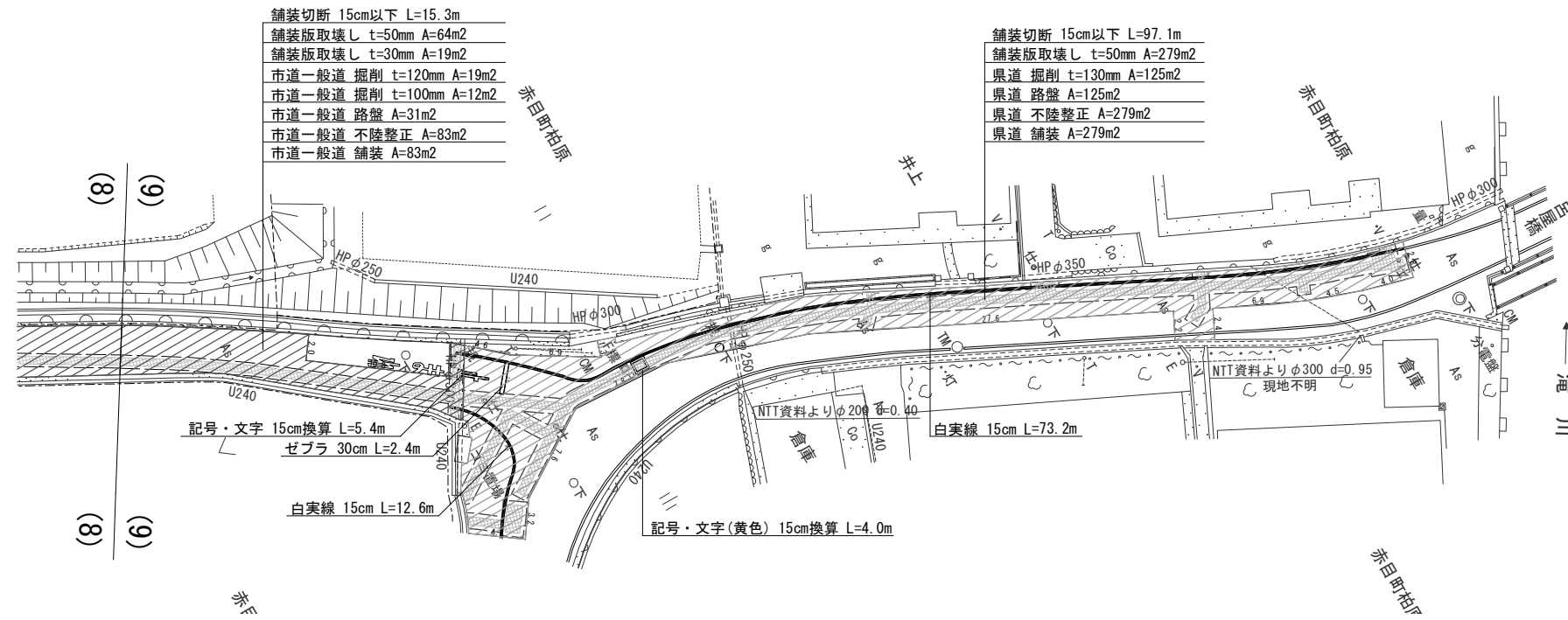
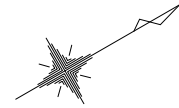
(下水控除: MH-4箇所=1m2)

集計表7 区画線

区分	規格	数量 [m]	備考
昼間	記号・文字(黄) 15cm換算	4.0	-

工事番号	令和5年度()第 建 3 号		
工事名	市道安部田赤目滝線配水管φ150mmほか更新工事		
図面名	舗装復旧平面図 -8		
施工場所	赤目町一ノ井ほか 地内		
縮尺	S = 1 : 500	図面番号	
設計年月日			45 / 49
名 張 市 上 下 水 道 部			

舗装復旧平面図 -9 S=1/500



舗装切断 15cm以下 L=15.3m
舗装版取壊し t=50mm A=64m ²
舗装版取壊し t=30mm A=19m ²
市道一般道 掘削 t=120mm A=19m ²
市道一般道 掘削 t=100mm A=12m ²
市道一般道 路盤 A=31m ²
市道一般道 不陸整正 A=83m ²
市道一般道 舗装 A=83m ²

舗装切断 15cm以下 L=97.1m
舗装版取壊し t=50mm A=279m ²
県道 掘削 t=130mm A=125m ²
県道 路盤 A=125m ²
県道 不陸整正 A=279m ²
県道 舗装 A=279m ²

集計表1 舗装切断

区分	規格	数量 [m]	備考
昼間	As t≤15cm	112.4	-

集計表2 舗装版取壊し

区分	規格	数量 [m ²]	備考
昼間	BH0. 2m3 As t≤10cm	343	t=50mm (下水控除: MH-1箇所=控除無)
昼間	BH0. 2m3 As t≤10cm	19	t=30mm

集計表3 掘削 (路盤撤去)

道路種別	区分	規格	数量 [m ³]	備考
アスファルト舗装 市道一般道	昼間	BH0. 2m3	2	面積: 19m ² t=120mm
アスファルト舗装 市道一般道	昼間	BH0. 2m3	1	面積: 12m ² t=100mm
アスファルト舗装 県道	昼間	BH0. 2m3	16	面積: 125m ² t=130mm
合計		BH0. 2m3	19	
		-	-	

集計表4 路盤

道路種別	区分	規格	数量 [m ²]	備考
アスファルト舗装 市道一般道	昼間	施工幅 1.8m未満	31	上層 t=100mm
アスファルト舗装 県道	昼間	施工幅 1.8m未満	125	上層 t=130mm

集計表5 不陸整正

区分	規格	数量 [m ²]	備考
昼間	施工幅 1.8m以上	156	(下水控除: MH-1箇所=控除無)

集計表6 舗装

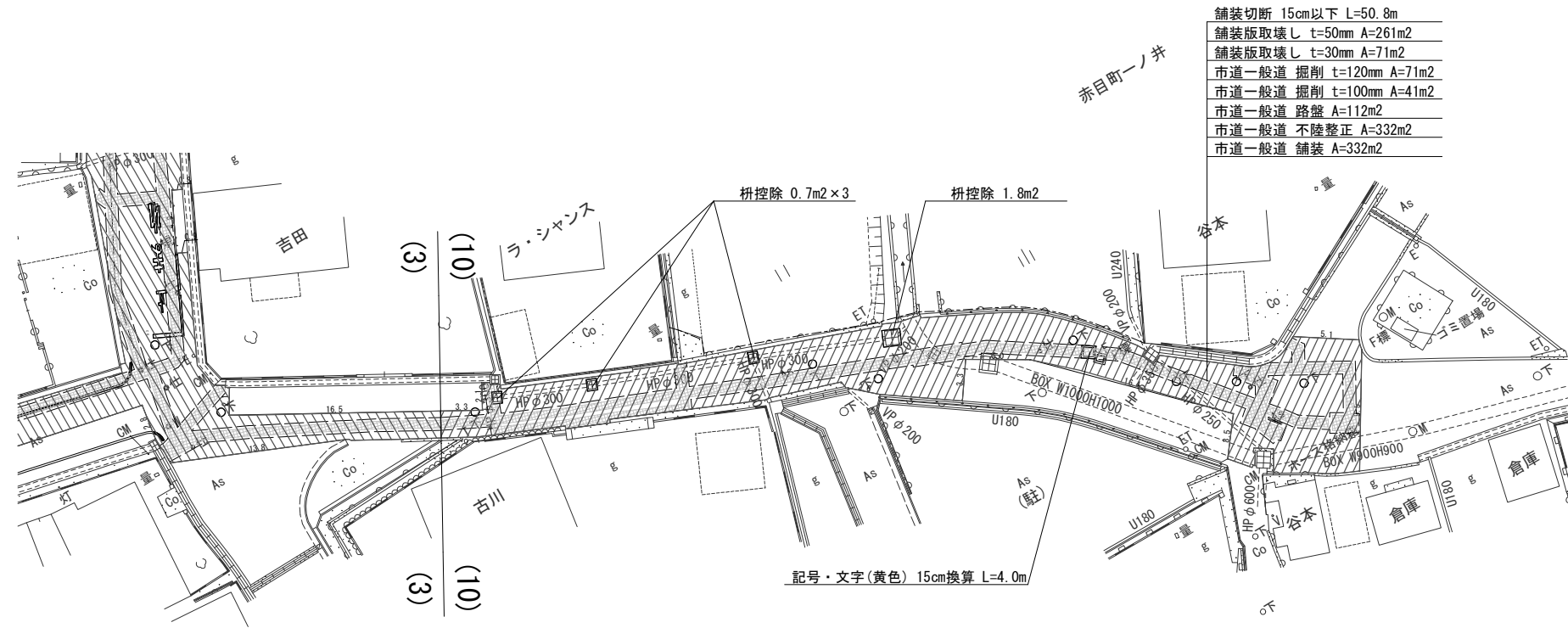
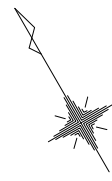
道路種別	区分	規格	数量 [m ²]	備考
アスファルト舗装 市道一般道	昼間	t≤5cm	83	表層 t=50mm
アスファルト舗装 県道	昼間	t≤5cm	279	表層 t=50mm (下水控除: MH-1箇所=控除無)

集計表7 区画線

区分	規格	数量 [m]	備考
昼間	白実線 15cm	85.8	-
昼間	ゼブラ 30cm	2.4	-
昼間	記号・文字 15cm換算	5.4	-
昼間	記号・文字(黄) 15cm換算	4.0	-

工事番号	令和5年度()第 建3号	
工事名	市道安部田赤目滝線配水管φ150mmほか更新工事	
図面名	舗装復旧平面図 -9	
施工場所	赤目町一ノ井ほか 地内	
縮尺	S = 1 : 500	図面番号
設計年月日		46 / 49
名張市上下水道部		

舗装復旧平面図 -10 S=1/500



- 舗装切断 15cm以下 L=50.8m
- 舗装版取壊し t=50mm A=261m²
- 舗装版取壊し t=30mm A=71m²
- 市道一般道 掘削 t=120mm A=71m²
- 市道一般道 掘削 t=100mm A=41m²
- 市道一般道 路盤 A=112m²
- 市道一般道 不陸整正 A=332m²
- 市道一般道 舗装 A=332m²

集計表1 舗装切断

区分	規格	数量 [m]	備考
昼間	As t≤15cm	50.8	-

集計表2 舗装版取壊し

区分	規格	数量 [m ²]	備考
昼間	BH0.2m3 As t≤10cm	255	t=50mm
昼間	BH0.2m3 As t≤10cm	71	t=30mm

(下水控除: MH-7箇所=2m² + 柵控除: 4m²=6m²)

集計表3 掘削(路盤撤去)

道路種別	区分	規格	数量 [m ³]	備考
アスファルト舗装 市道一般道	昼間	BH0.2m3	9	面積: 71m ² t=120mm
	昼間	BH0.2m3	4	面積: 41m ² t=100mm
合計		BH0.2m3	13	

集計表4 路盤

道路種別	区分	規格	数量 [m ²]	備考
アスファルト舗装 市道一般道	昼間	施工幅 1.8m未満	112	上層 t=100mm

集計表5 不陸整正

区分	規格	数量 [m ²]	備考
昼間	施工幅 1.8m以上	326	-

(下水控除: MH-7箇所=2m² + 柵控除: 4m²=6m²)

集計表6 舗装

道路種別	区分	規格	数量 [m ²]	備考
アスファルト舗装 市道一般道	昼間	t≤5cm	326	表層 t=50mm

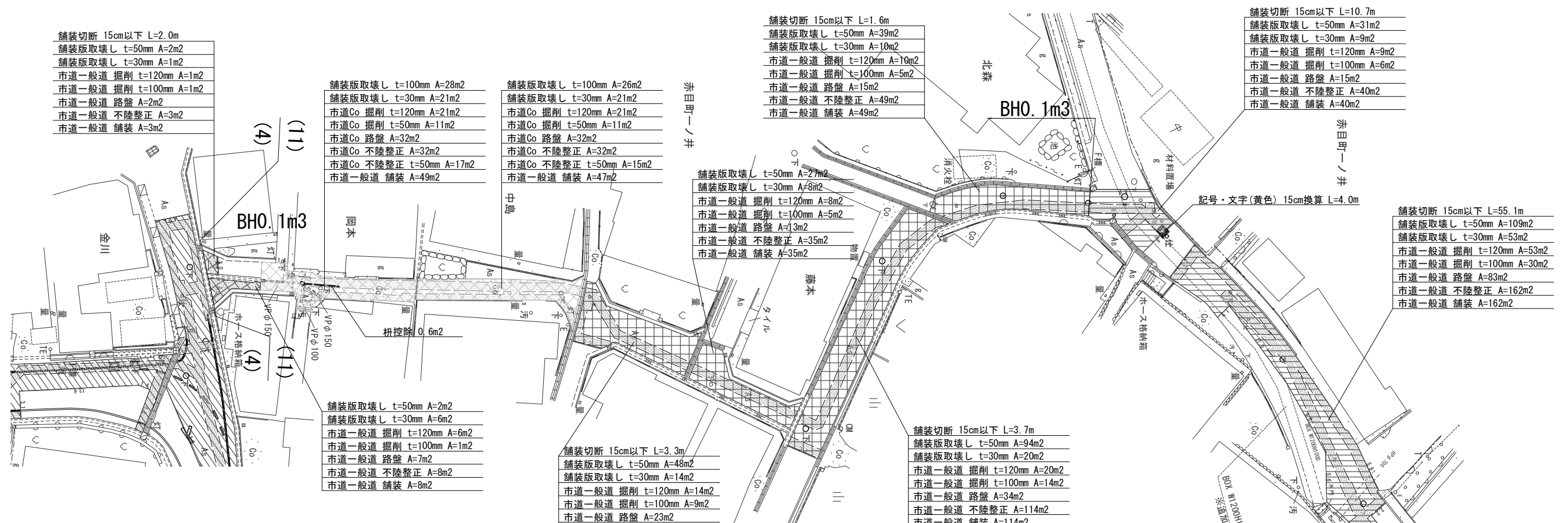
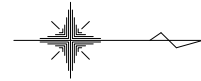
(下水控除: MH-7箇所=2m² + 柵控除: 4m²=6m²)

集計表7 区画線

区分	規格	数量 [m]	備考
昼間	記号・文字(黄) 15cm換算	4.0	-

工事番号	令和5年度()第 建3号		
工事名	市道安部田赤目滝線配水管φ150mmほか更新工事		
図面名	舗装復旧平面図 -10		
施工場所	赤目町一ノ井ほか 地内		
縮尺	S = 1 : 500	図面番号	
設計年月日			47 / 49
名張市上下水道部			

舗装復旧平面図 -11 S=1/500



- 舗装切断 15cm以下 L=2.0m
- 舗装版取壊し t=50mm A=2m2
- 舗装版取壊し t=30mm A=1m2
- 市道一般道 掘削 t=120mm A=1m2
- 市道一般道 掘削 t=100mm A=1m2
- 市道一般道 路盤 A=2m2
- 市道一般道 不陸整正 A=3m2
- 市道一般道 舗装 A=3m2

- 舗装版取壊し t=100mm A=28m2
- 舗装版取壊し t=30mm A=21m2
- 市道Co 掘削 t=120mm A=21m2
- 市道Co 掘削 t=50mm A=11m2
- 市道Co 路盤 A=32m2
- 市道Co 不陸整正 A=32m2
- 市道Co 不陸整正 t=50mm A=17m2
- 市道一般道 舗装 A=49m2

- 舗装版取壊し t=100mm A=26m2
- 舗装版取壊し t=30mm A=21m2
- 市道Co 掘削 t=120mm A=21m2
- 市道Co 掘削 t=50mm A=11m2
- 市道Co 路盤 A=32m2
- 市道Co 不陸整正 A=32m2
- 市道Co 不陸整正 t=50mm A=15m2
- 市道一般道 舗装 A=47m2

- 舗装切断 15cm以下 L=1.6m
- 舗装版取壊し t=50mm A=39m2
- 舗装版取壊し t=30mm A=10m2
- 市道一般道 掘削 t=120mm A=19m2
- 市道一般道 掘削 t=100mm A=5m2
- 市道一般道 路盤 A=15m2
- 市道一般道 不陸整正 A=49m2
- 市道一般道 舗装 A=49m2

- 舗装切断 15cm以下 L=10.7m
- 舗装版取壊し t=50mm A=31m2
- 舗装版取壊し t=30mm A=9m2
- 市道一般道 掘削 t=120mm A=9m2
- 市道一般道 掘削 t=100mm A=6m2
- 市道一般道 路盤 A=15m2
- 市道一般道 不陸整正 A=40m2
- 市道一般道 舗装 A=40m2

- 舗装切断 15cm以下 L=55.1m
- 舗装版取壊し t=50mm A=109m2
- 舗装版取壊し t=30mm A=53m2
- 市道一般道 掘削 t=120mm A=53m2
- 市道一般道 掘削 t=100mm A=30m2
- 市道一般道 路盤 A=83m2
- 市道一般道 不陸整正 A=162m2
- 市道一般道 舗装 A=162m2

BHO. 1m3

集計表1 舗装切断

区分	規格	数量 [m]	備考
屋間	As t≤15cm	10.6	-

集計表2 舗装版取壊し

区分	規格	数量 [m2]	備考
屋間	BHO. 1m3 As t≤10cm	211	t=50mm (下水控除: MH-4箇所=1m2)
屋間	BHO. 1m3 As t≤10cm	101	t=30mm
屋間	BHO. 1m3 Co t≤10cm	53	t=100mm (柵控除: 1m2)

集計表3 掘削 (路盤撤去)

道路種別	区分	規格	数量 [m3]	備考
アスファルト舗装 市道一般道	屋間	BHO. 1m3	12	面積: 101m2 t=120mm
アスファルト舗装 市道一般道	屋間	BHO. 1m3	4	面積: 35m2 t=100mm
コンクリート舗装 市道一般道	屋間	BHO. 1m3	1	面積: 22m2 t=50mm
合計		BHO. 1m3	17	

集計表4 路盤

道路種別	区分	規格	数量 [m2]	備考
アスファルト舗装 市道一般道	屋間	施工幅 1.8m未満	158	上層 t=100mm

集計表5 不陸整正

区分	規格	数量 [m2]	備考
屋間	施工幅 1.8m以上	334	- (下水控除: MH-4箇所=1m2)
屋間	施工幅 1.8m以上	31	t=50mm (柵控除: 1m2)

集計表6 舗装

道路種別	区分	規格	数量 [m2]	備考
アスファルト舗装 市道一般道	屋間	t≤5cm	365	表層 t=50mm (下水控除: MH-4箇所=1m2 + 柵控除: 1m2=2m2)

BHO. 2m3

集計表1 舗装切断

区分	規格	数量 [m]	備考
屋間	As t≤15cm	65.8	-

集計表2 舗装版取壊し

区分	規格	数量 [m2]	備考
屋間	BHO. 2m3 As t≤10cm	140	t=50mm (下水控除: MH-4箇所=1m2)
屋間	BHO. 2m3 As t≤10cm	62	t=30mm

集計表3 掘削 (路盤撤去)

道路種別	区分	規格	数量 [m3]	備考
アスファルト舗装 市道一般道	屋間	BHO. 2m3	7	面積: 62m2 t=120mm
アスファルト舗装 市道一般道	屋間	BHO. 2m3	4	面積: 36m2 t=100mm
合計		BHO. 2m3	11	

集計表4 路盤

道路種別	区分	規格	数量 [m2]	備考
アスファルト舗装 市道一般道	屋間	施工幅 1.8m未満	98	上層 t=100mm

集計表5 不陸整正

区分	規格	数量 [m2]	備考
屋間	施工幅 1.8m以上	201	- (下水控除: MH-4箇所=1m2)

集計表6 舗装

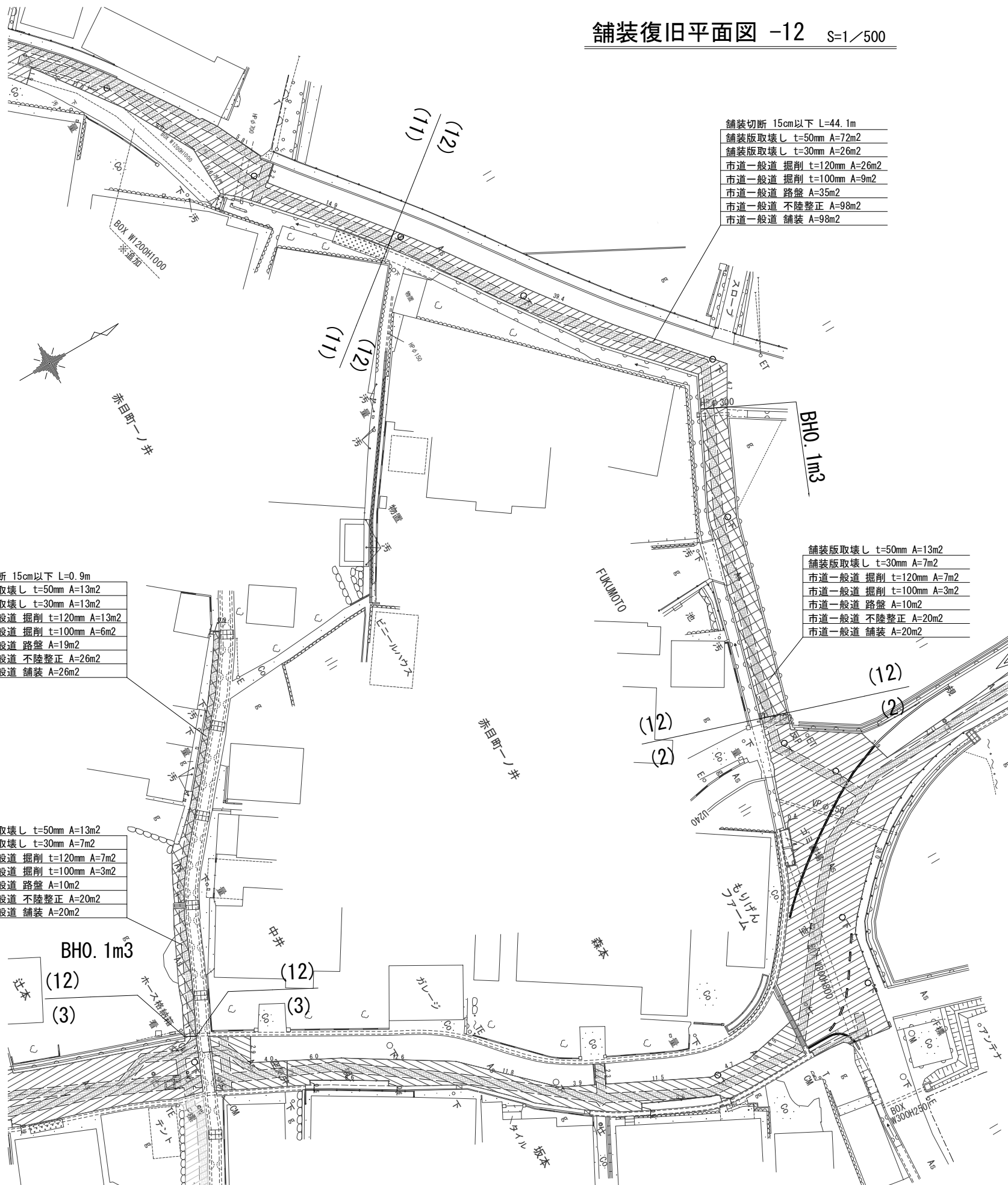
道路種別	区分	規格	数量 [m2]	備考
アスファルト舗装 市道一般道	屋間	t≤5cm	201	表層 t=50mm (下水控除: MH-4箇所=1m2)

集計表7 区画線

区分	規格	数量 [m]	備考
屋間	記号・文字(黄) 15cm換算	4.0	-

工事番号	令和5年度()第 建 3 号		
工事名	市道安部田赤目滝線配水管φ150mmほか更新工事		
図面名	舗装復旧平面図 -11		
施工場所	赤目町一ノ井ほか 地内		
縮尺	S = 1 : 500	図面番号	48 / 49
設計年月日			
名 張 市 上 下 水 道 部			

舗装復旧平面図 -12 S=1/500



舗装切断 15cm以下 L=44.1m
 舗装版取壊し t=50mm A=72m2
 舗装版取壊し t=30mm A=26m2
 市道一般道 掘削 t=120mm A=26m2
 市道一般道 掘削 t=100mm A=9m2
 市道一般道 路盤 A=35m2
 市道一般道 不陸整正 A=98m2
 市道一般道 舗装 A=98m2

舗装版取壊し t=50mm A=13m2
 舗装版取壊し t=30mm A=7m2
 市道一般道 掘削 t=120mm A=7m2
 市道一般道 掘削 t=100mm A=3m2
 市道一般道 路盤 A=10m2
 市道一般道 不陸整正 A=20m2
 市道一般道 舗装 A=20m2

舗装切断 15cm以下 L=0.9m
 舗装版取壊し t=50mm A=13m2
 舗装版取壊し t=30mm A=13m2
 市道一般道 掘削 t=120mm A=13m2
 市道一般道 掘削 t=100mm A=6m2
 市道一般道 路盤 A=19m2
 市道一般道 不陸整正 A=26m2
 市道一般道 舗装 A=26m2

舗装版取壊し t=50mm A=13m2
 舗装版取壊し t=30mm A=7m2
 市道一般道 掘削 t=120mm A=7m2
 市道一般道 掘削 t=100mm A=3m2
 市道一般道 路盤 A=10m2
 市道一般道 不陸整正 A=20m2
 市道一般道 舗装 A=20m2

BH0. 2m3

集計表1 舗装切断

区分	規格	数量 [m]	備考
昼間	As t≤15cm	44.1	-

集計表2 舗装版取壊し

区分	規格	数量 [m2]	備考
昼間	BH0. 2m3 As t≤10cm	71	t=50mm (下水控除: MH-3箇所=1m2)
昼間	BH0. 2m3 As t≤10cm	26	t=30mm

集計表3 掘削 (路盤撤去)

道路種別	区分	規格	数量 [m3]	備考
アスファルト舗装 市道一般道	昼間	BH0. 2m3	3	面積: 26m2 t=120mm
アスファルト舗装 市道一般道	昼間	BH0. 2m3	1	面積: 9m2 t=100mm
合計		BH0. 2m3	4	

集計表4 路盤

道路種別	区分	規格	数量 [m2]	備考
アスファルト舗装 市道一般道	昼間	施工幅 1.8m未満	35	上層 t=100mm

集計表5 不陸整正

区分	規格	数量 [m2]	備考
昼間	施工幅 1.8m以上	97	(下水控除: MH-3箇所=1m2)

集計表6 舗装

道路種別	区分	規格	数量 [m2]	備考
アスファルト舗装 市道一般道	昼間	t≤5cm	97	表層 t=50mm (下水控除: MH-3箇所=1m2)

BH0. 1m3

集計表1 舗装切断

区分	規格	数量 [m]	備考
昼間	As t≤15cm	0.9	-

集計表2 舗装版取壊し

区分	規格	数量 [m2]	備考
昼間	BH0. 1m3 As t≤10cm	106	t=50mm (下水控除: MH-1箇所=控除無)
昼間	BH0. 1m3 As t≤10cm	41	t=30mm

集計表3 掘削 (路盤撤去)

道路種別	区分	規格	数量 [m3]	備考
アスファルト舗装 市道一般道	昼間	BH0. 1m3	5	面積: 41m2 t=120mm
アスファルト舗装 市道一般道	昼間	BH0. 1m3	3	面積: 30m2 t=100mm
合計		BH0. 1m3	8	

集計表4 路盤

道路種別	区分	規格	数量 [m2]	備考
アスファルト舗装 市道一般道	昼間	施工幅 1.8m未満	71	上層 t=100mm

集計表5 不陸整正

区分	規格	数量 [m2]	備考
昼間	施工幅 1.8m以上	147	(下水控除: MH-1箇所=控除無)

集計表6 舗装

道路種別	区分	規格	数量 [m2]	備考
アスファルト舗装 市道一般道	昼間	t≤5cm	147	表層 t=50mm (下水控除: MH-1箇所=控除無)

工事番号	令和5年度()第 建3号		
工事名	市道安部田赤目滝線配水管φ150mmほか更新工事		
図面名	舗装復旧平面図 -12		
施工場所	赤目町一ノ井ほか 地内		
縮尺	S = 1 : 500	図面番号	
設計年月日			49 / 49
名 張 市 上 下 水 道 部			