

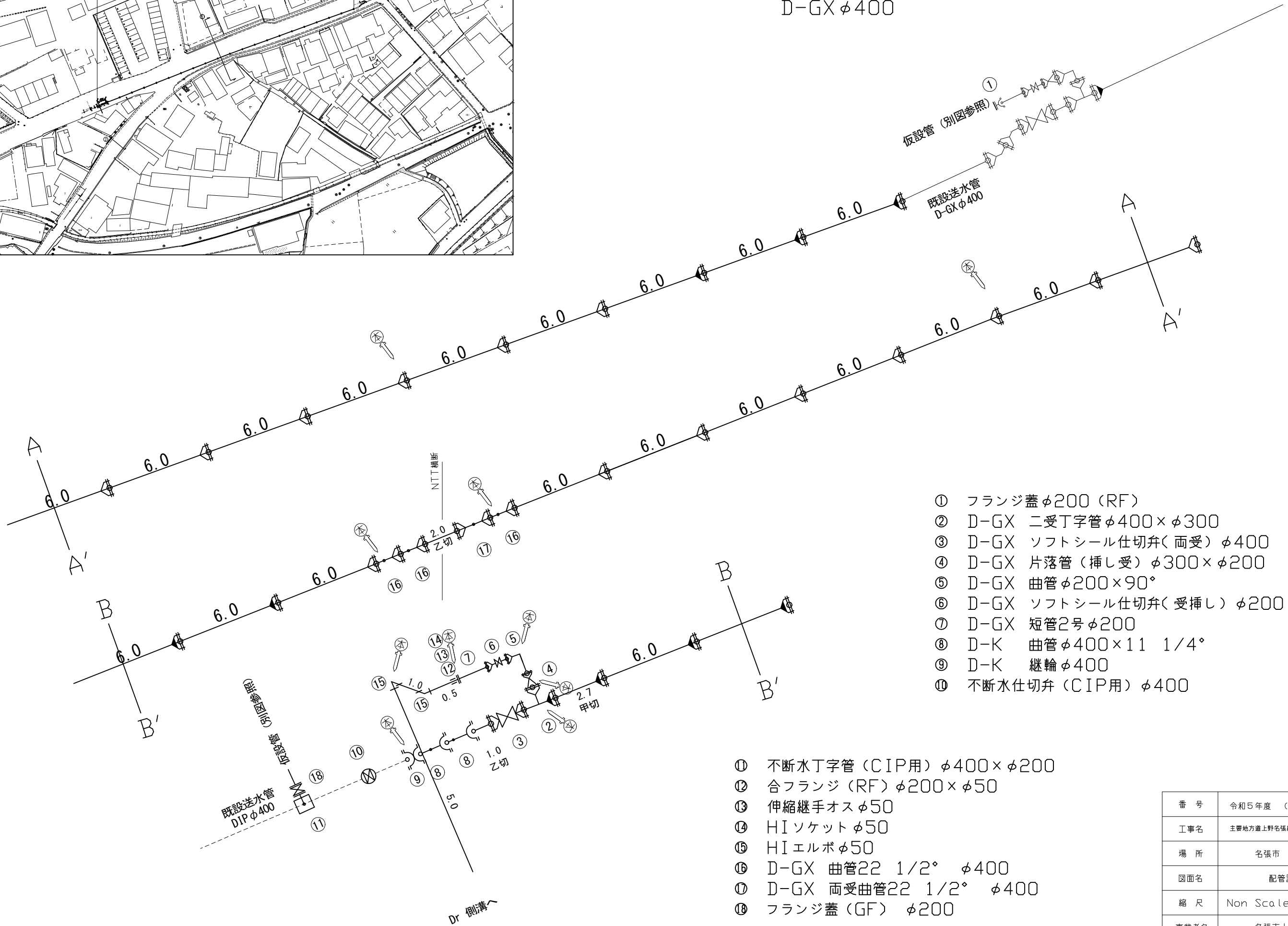
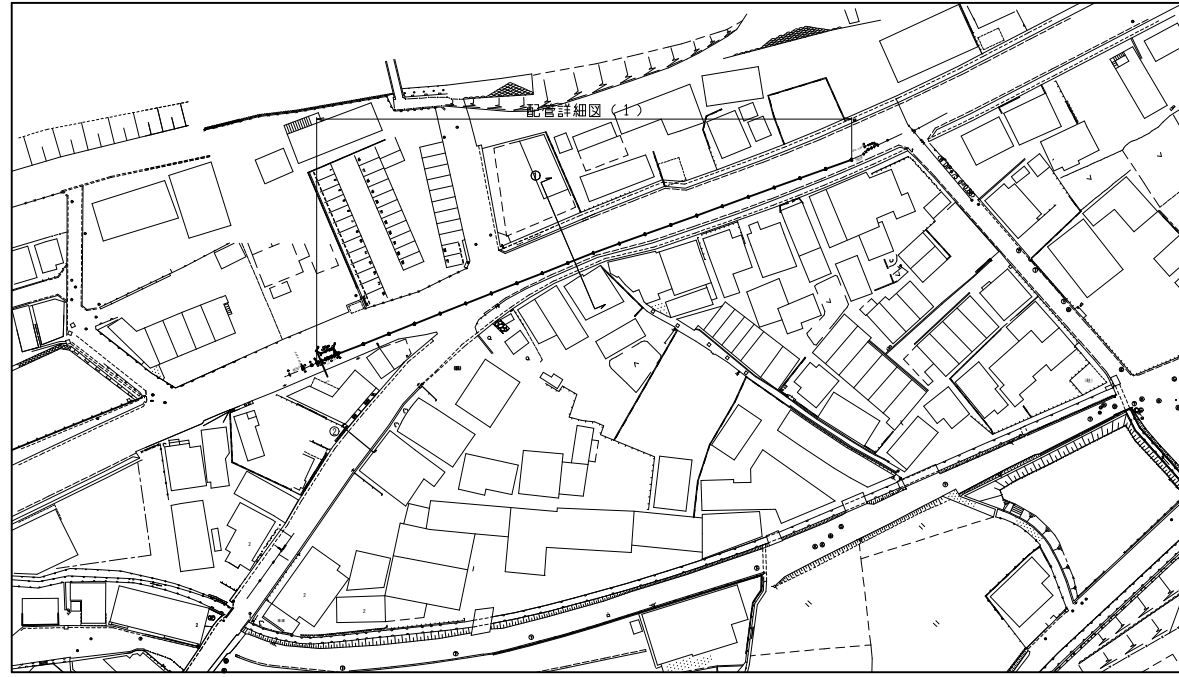
位置図



番号	令和5年度 () 第 建2 号		
工事名	主要地方道上野名張線送水管φ400mmほか更新工事		
場所	名張市 東町 地内		
図面名	位 置 図		
縮 尺	Non Scale	図面番号	1
事業者名	名張市上下水道部水道工務室		

配管詳細図 (1)

D-GX φ400



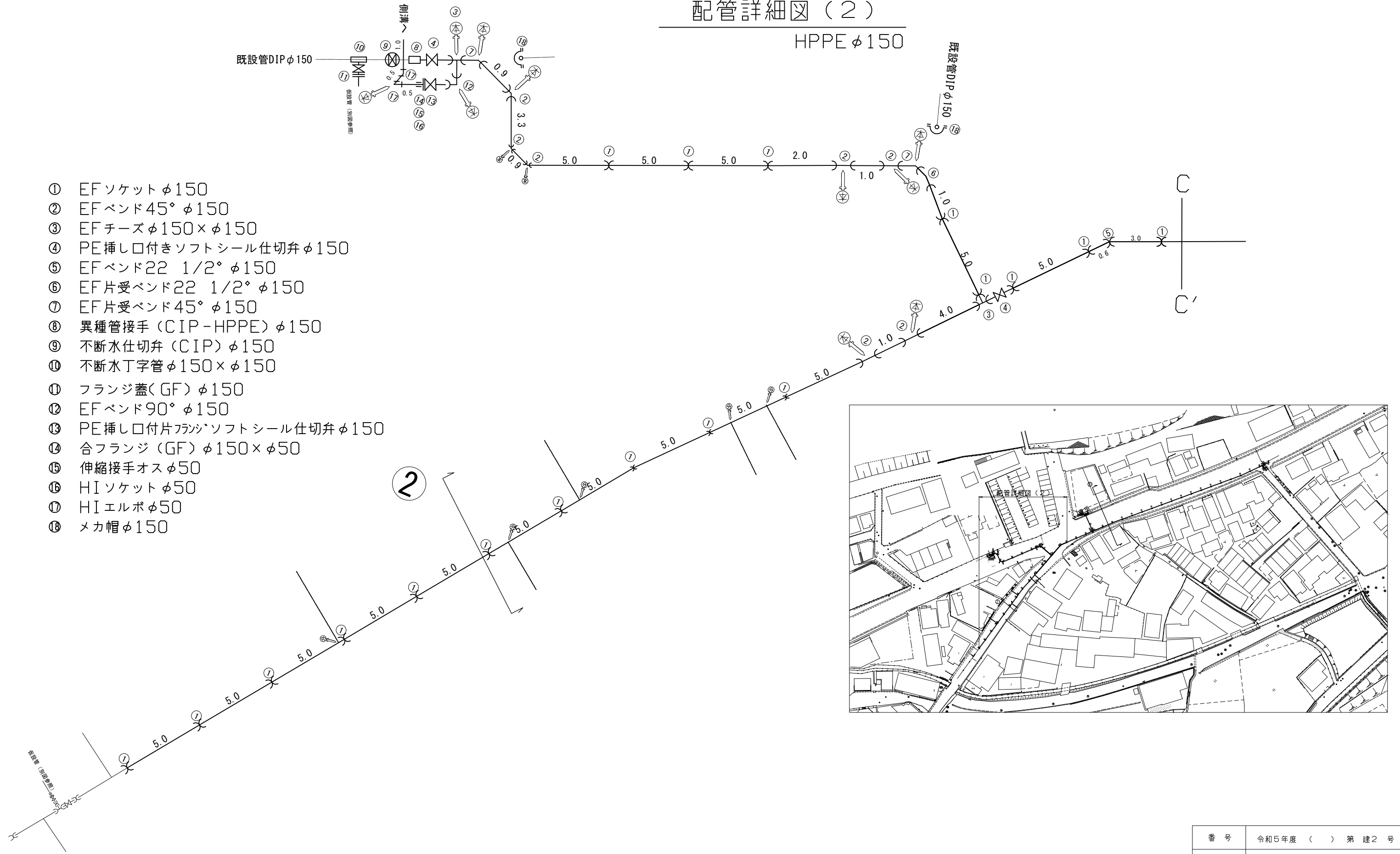
- ① フランジ蓋 φ200 (RF)
- ② D-GX 二受丁字管 φ400×φ300
- ③ D-GX ソフトシール仕切弁(両受) φ400
- ④ D-GX 片落管(挿し受) φ300×φ200
- ⑤ D-GX 曲管 φ200×90°
- ⑥ D-GX ソフトシール仕切弁(受挿し) φ200
- ⑦ D-GX 短管2号 φ200
- ⑧ D-K 曲管 φ400×11 1/4°
- ⑨ D-K 継輪 φ400
- ⑩ 不断水仕切弁 (CIP用) φ400

- ⑪ 不断水丁字管 (CIP用) φ400×φ200
- ⑫ 合フランジ (RF) φ200×φ50
- ⑬ 伸縮継手オス φ50
- ⑭ HIソケット φ50
- ⑮ HIELボ φ50
- ⑯ D-GX 曲管22 1/2° φ400
- ⑰ D-GX 両受曲管22 1/2° φ400
- ⑱ フランジ蓋 (GF) φ200

番号	令和5年度 () 第 建2 号		
工事名	主要地方道上野名張線送水管φ400mmほか更新工事		
場所	名張市 東町 地内		
図面名	配管詳細図 (1)		
縮尺	Non Scale	図面番号	2
事業者名	名張市上下水道部水道工務室		

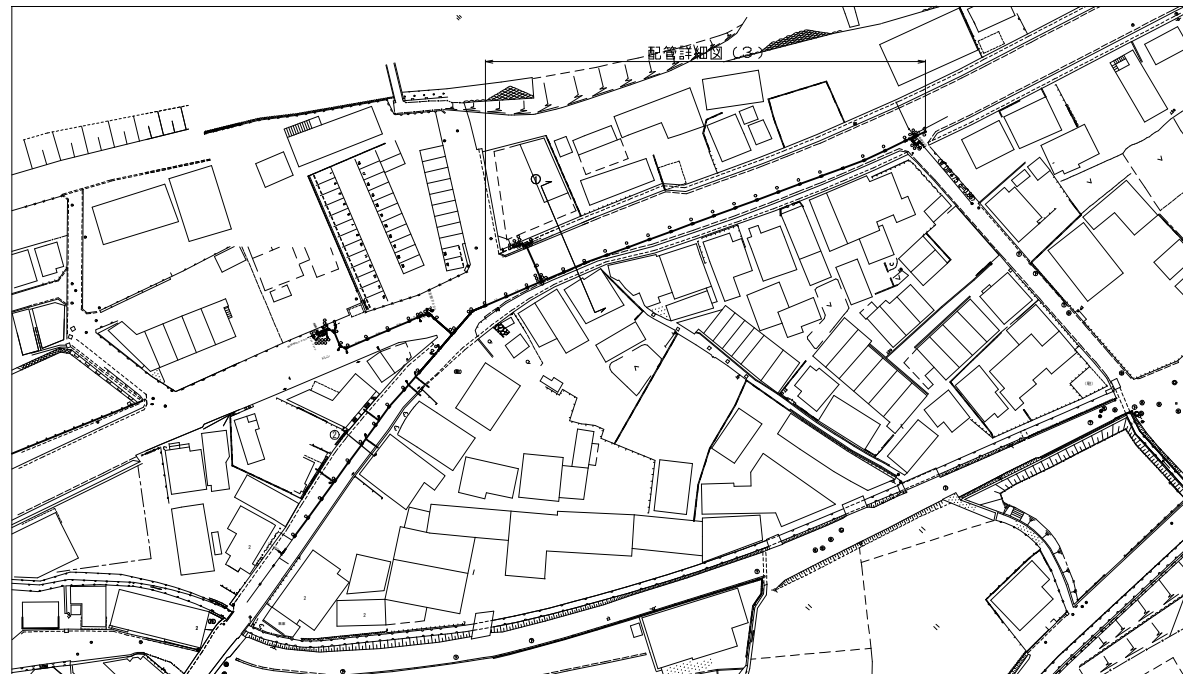
配管詳細図(2)

HPPE φ150



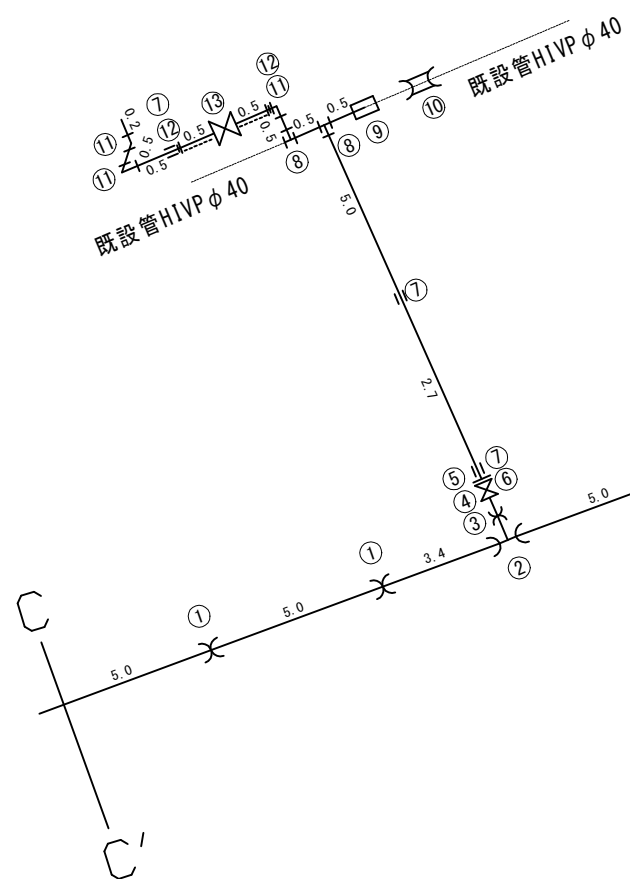
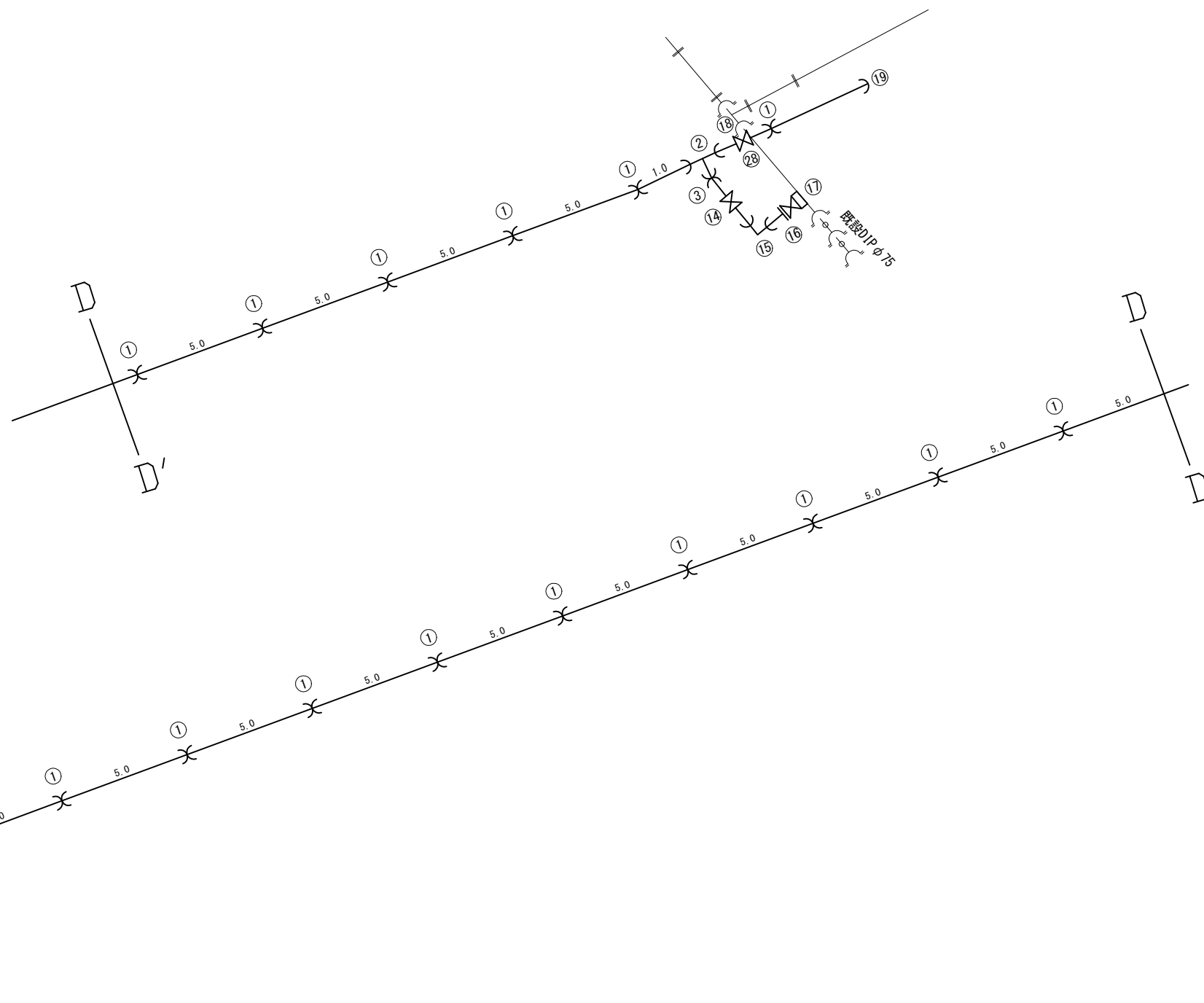
- ① EFソケットφ150
- ② EFベンド45°φ150
- ③ EFチーズφ150×φ150
- ④ PE挿し口付きソフトシール仕切弁φ150
- ⑤ EFベンド22 1/2°φ150
- ⑥ EF片受ベンド22 1/2°φ150
- ⑦ EF片受ベンド45°φ150
- ⑧ 異種管接手(CIP-HPPE)φ150
- ⑨ 不断水仕切弁(CIP)φ150
- ⑩ 不断水丁字管φ150×φ150
- ⑪ フランジ蓋(GF)φ150
- ⑫ EFベンド90°φ150
- ⑬ PE挿し口付片フランジソフトシール仕切弁φ150
- ⑭ 合フランジ(GF)φ150×φ50
- ⑮ 伸縮接手オスφ50
- ⑯ HIソケットφ50
- ⑰ HIEルボφ50
- ⑱ メカ帽φ150

番号	令和5年度()第2号		
工事名	主要地方道上野名張線送水管φ400mmほか更新工事		
場所	名張市 東町 地内		
図面名	配管詳細図(2)		
縮尺	Non Scale	図面番号	3
事業者名	名張市上下水道部水道工務室		



配管詳細図 (3)

HPPE φ150



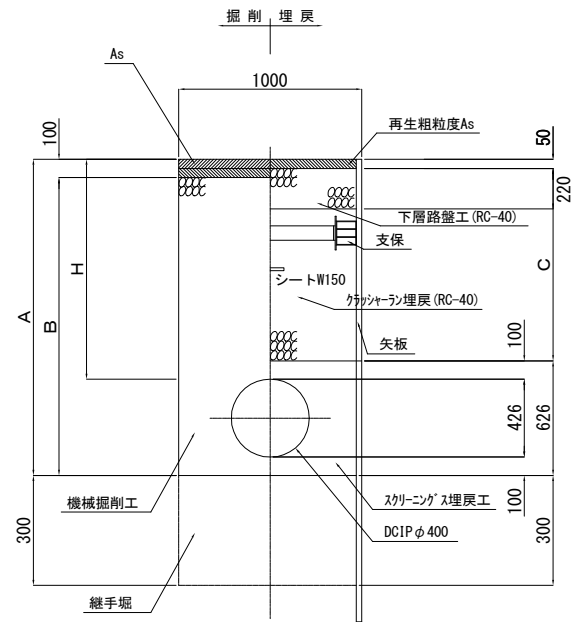
- ① EFソケットφ150
- ② EFチーズφ150×φ75
- ③ EFソケットφ75
- ④ PE挿し口付片フランジソフトシール仕切弁φ75
- ⑤ 合フランジ(GF)φ75×φ40
- ⑥ 伸縮接手オスφ40
- ⑦ HIソケットφ40
- ⑧ HIチーズφ40×φ40
- ⑨ LA接手φ40
- ⑩ SK接手φ40

- ⑪ HIエルボφ40
- ⑫ 伸縮接手メスφ40
- ⑬ ソフトシール仕切弁φ40
- ⑭ PE挿し口付ソフトシール仕切弁φ75
- ⑮ EFベンド90°φ75
- ⑯ PE挿し口付フランジ短管φ75
- ⑰ 不断水丁字管(CIP用)φ75×φ75
- ⑱ PE挿し口付ソフトシール仕切弁φ150
- ⑲ EFキャップφ150

番号	令和5年度 () 第 建2 号		
工事名	主要地方道上野名張線送水管φ400mmほか更新工事		
場所	名張市 東町 地内		
図面名	配管詳細図(3)		
縮尺	Non Scale	図面番号	4
事業者名	名張市上下水道部水道工務室		

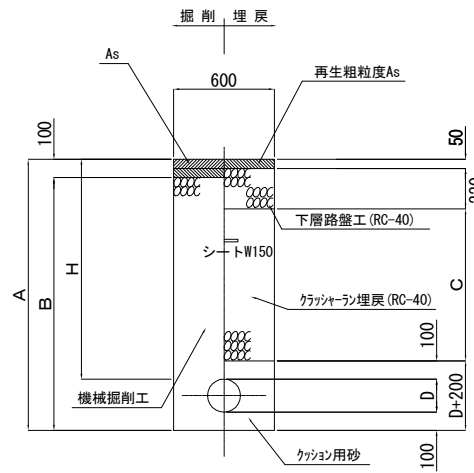
土工標準図

県道送水管φ400



記号	
A	1,726
B	1,626
C	830
H	1,200

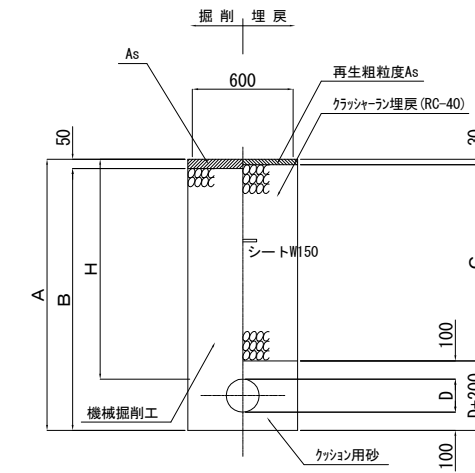
県道配水管φ150



D = φ150mm (φ180)

記号	
A	1,080
B	980
C	430
H	800

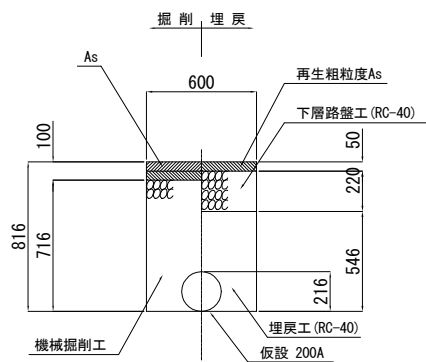
市道配水管φ150



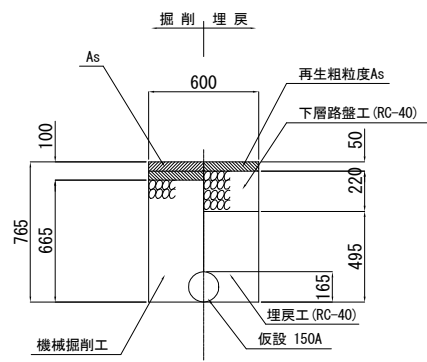
D = φ150mm (φ180)

記号	
A	1,080
B	1,030
C	670
H	800

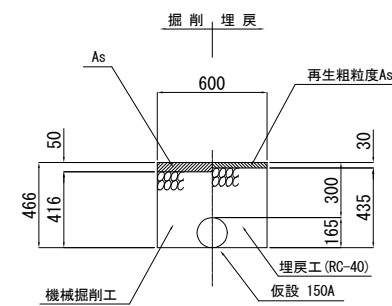
県道仮設管φ200



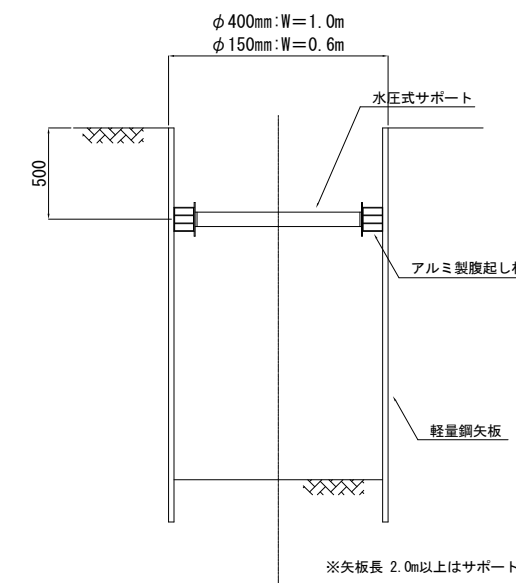
県道仮設管φ150



市道仮設管φ150



矢板工法標準図



※矢板長 2.0m以上はサポートを2段とする。

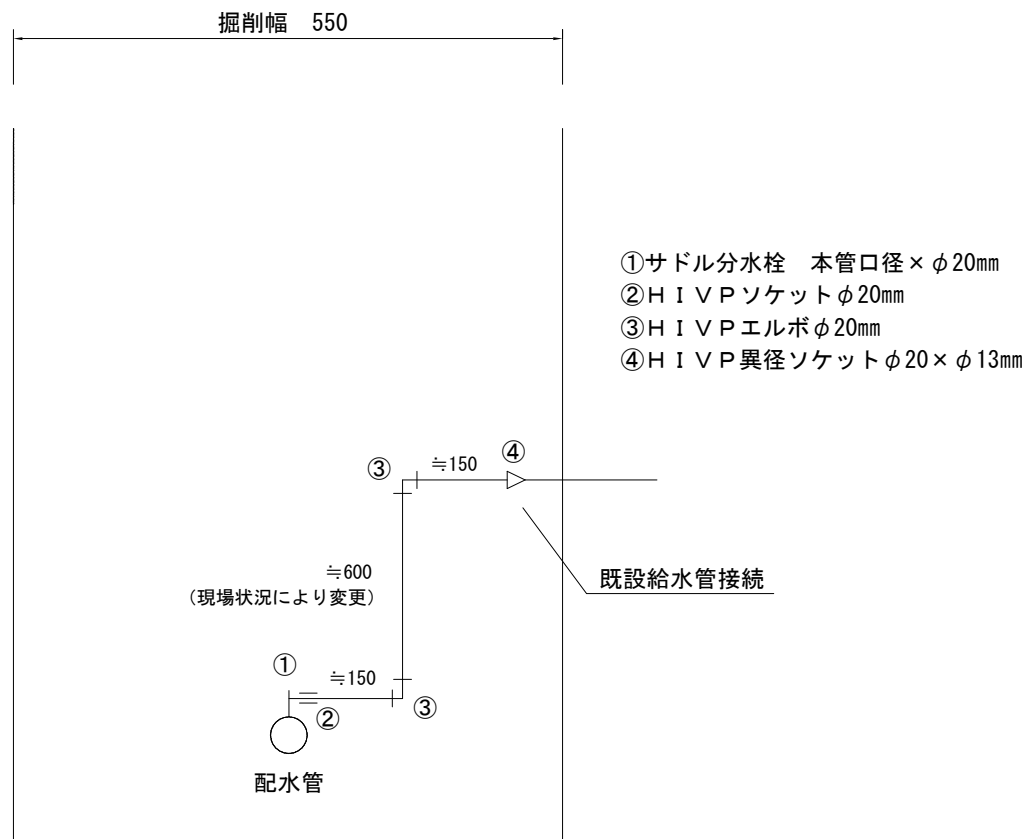
番号	令和5年度 () 第2号		
工事名	主要地方道上野名張線送水管φ400mmほか更新工事		
場所	名張市 東町 地内		
図面名	土工標準図		
縮尺	Non Scale	図面番号	5
事業者名	名張市上下水道部水道工務室		

標準給水管図

S=1/Non

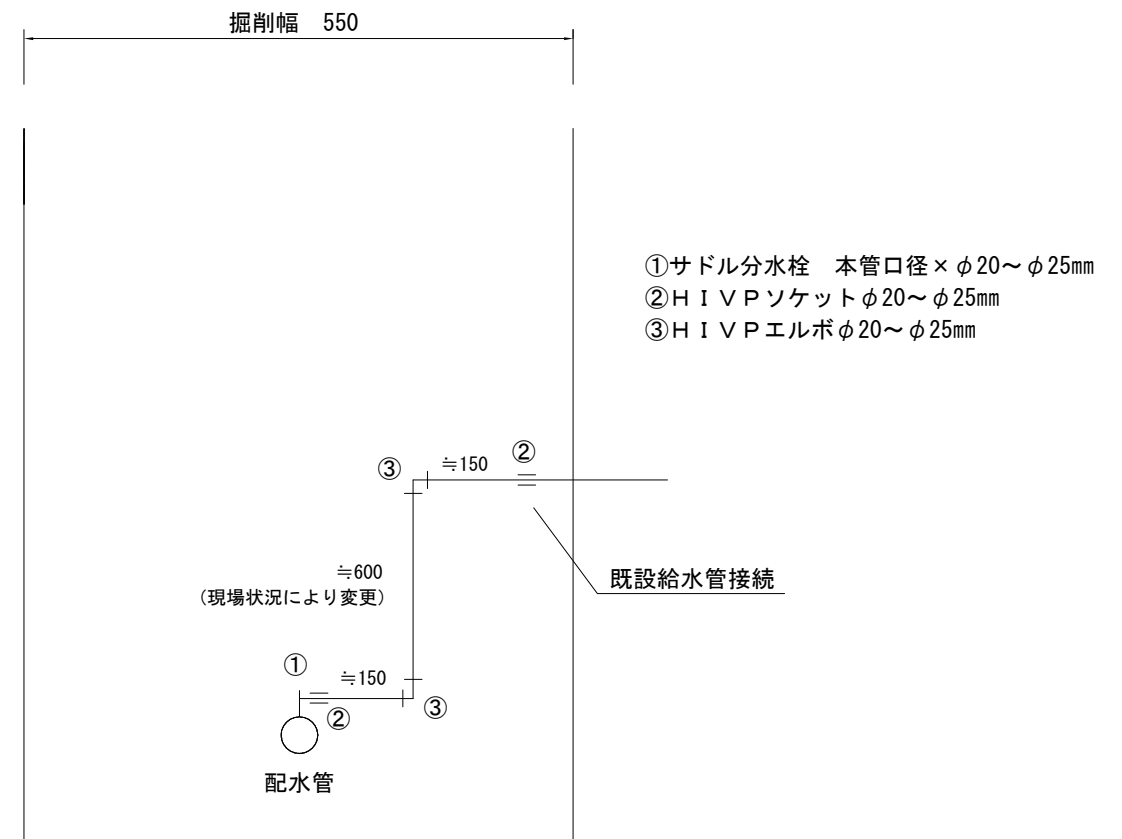
φ13mm給水管図

S=1/Non



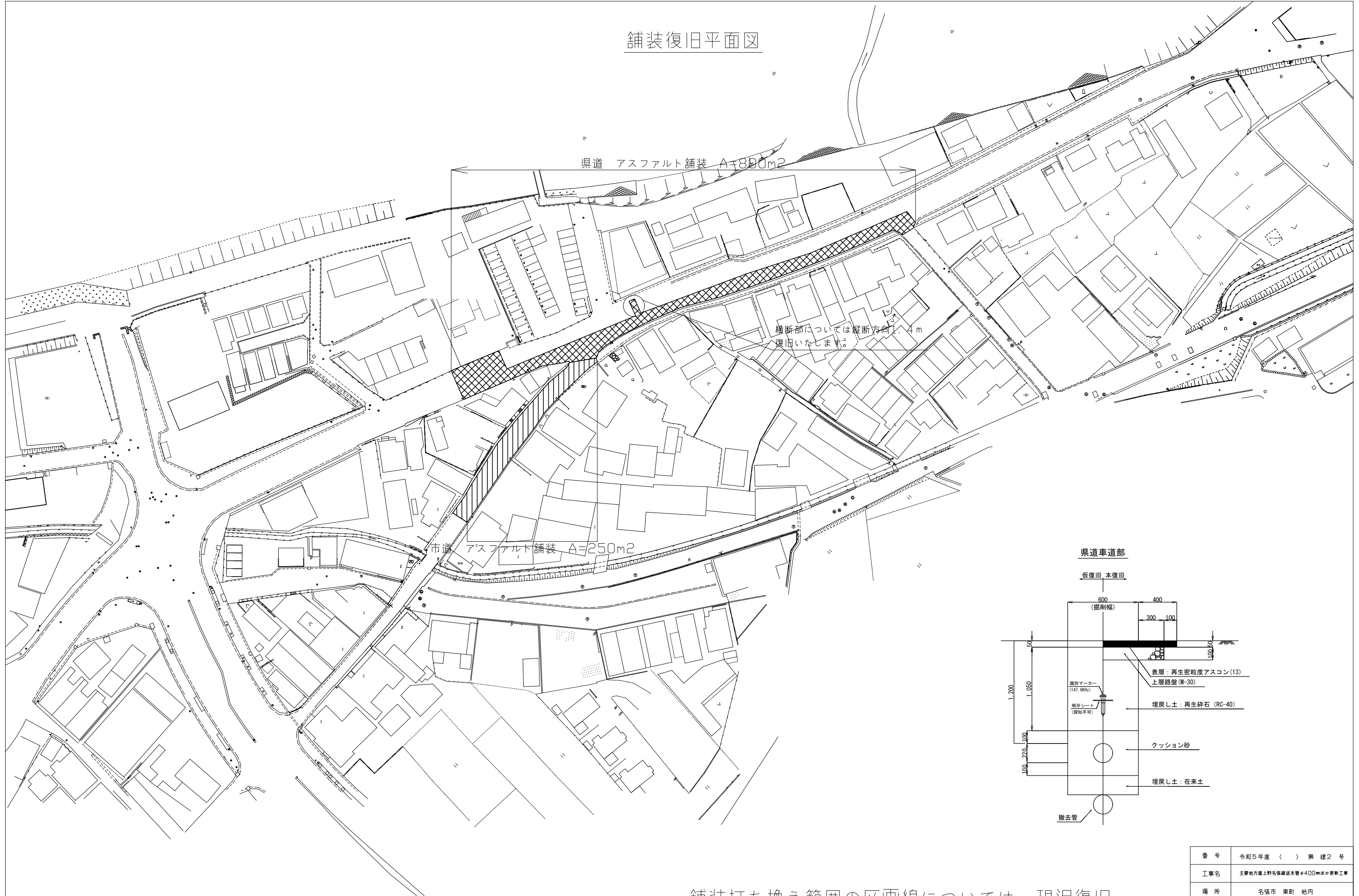
φ20～φ25mm給水管図

S=1/Non



番号	令和5年度 () 第 建2 号		
工事名	主要地方道上野名線送水管φ400mmほか更新工事		
場所	名張市 東町 地内		
図面名	標準給水管図		
縮尺	Non Scale	図面番号	6
事業者名	名張市上下水道部水道工務室		


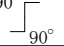
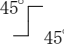
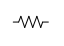

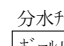

舗装復旧平面図



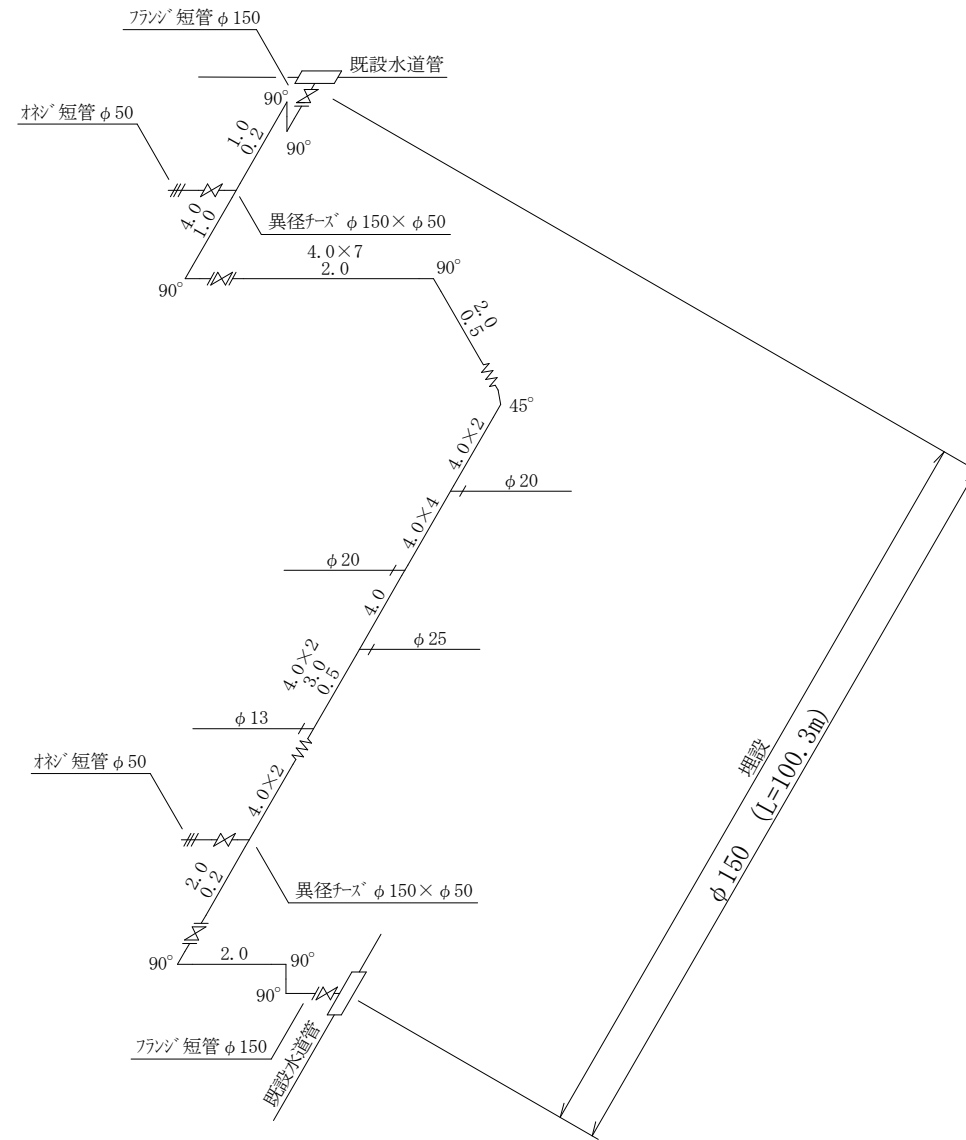
舗装打ち換え範囲の区画線については、現況復旧
影響範囲がセンターラインを超える場合は全幅復旧

番号	令和5年度()第 建2号
工事名	主要地方道上野名張線送水管φ400mmほか更新工事
場所	名張市 東町 地内
図面名	舗装復旧平面図
縮尺	Non Scale 図面番号 7
事業者名	名張市上下水道部水道工務室

凡 例


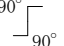
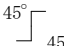
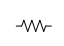

	ホ-ルバ-ルバ-
	90° エルボ-
	45° エルボ-
	フレンジ-継手
	ソトソ-ル弁 φ150 フレンジ-短管 φ150-2ヶ
	分水チ-ズ φ150×φ20,25 ホ-ル止水栓 φ20,25
	φ20,25

仮設配管参考図 (1)

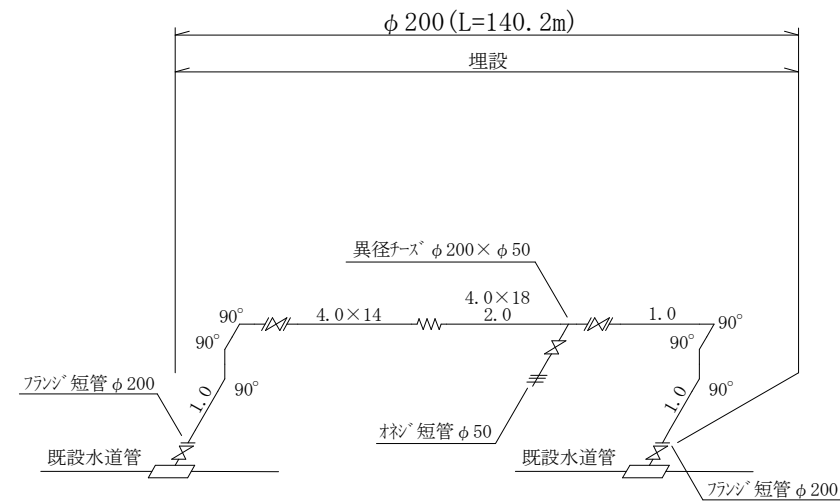


番 号	令和5年度 () 第 2 号		
工事名	主要地方道上野名張線送水管φ400mmほか更新工事		
場 所	名張市 東町 地内		
図面名	仮設配管参考図 (1)		
縮 尺	Non Scale	図面番号	8
事業者名	名張市上下水道部水道工務室		

凡 例

	ホ-ルバ-ルブ
	90° エルボ
	45° エルボ
	フレキシブル継手
	ソフトシール弁 φ150 フランジ短管 φ150-2ヶ

仮設配管参考図 (2)



番 号	令和5年度 () 第 建2 号		
工事名	主要地方道上野名張線送水管φ400mmほか更新工事		
場 所	名張市 東町 地内		
図面名	仮設配管参考図(2)		
縮 尺	Non Scale	図面番号	9
事業者名	名張市上下水道部水道工務室		