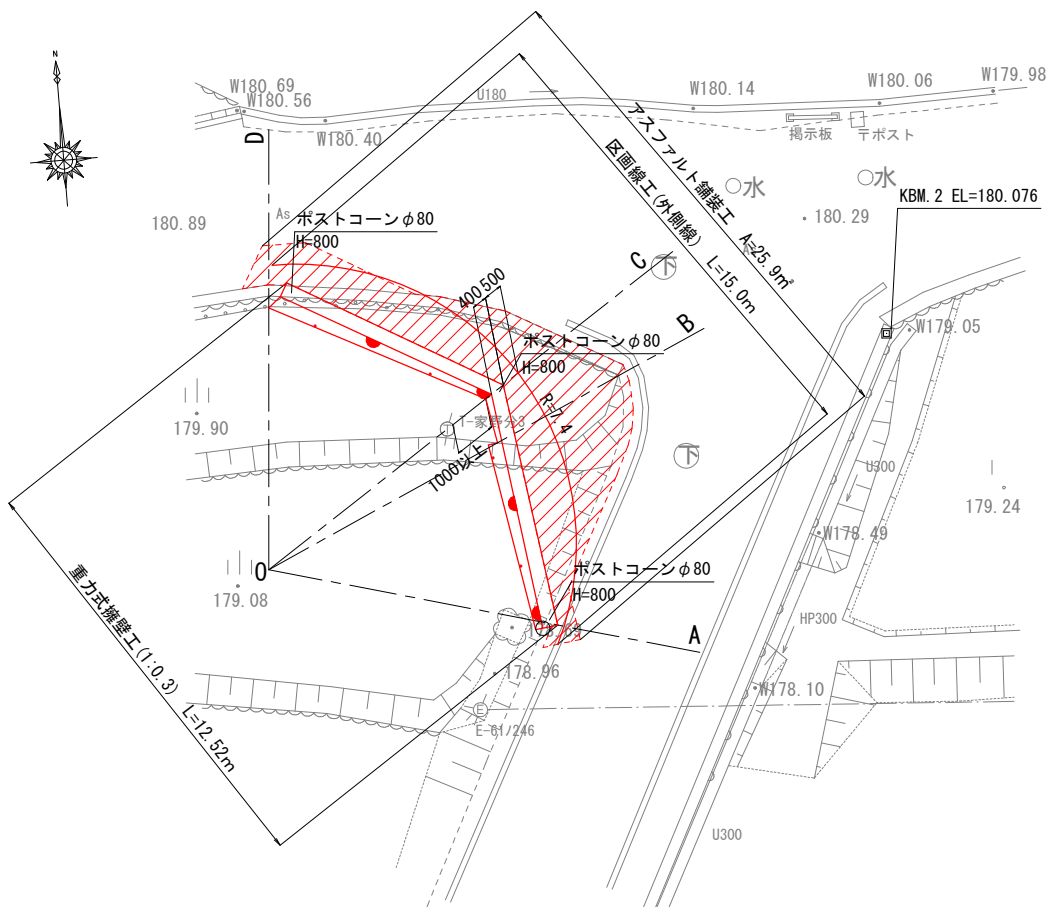


平面図 A3 1:200



※アスファルト舗装面積はCAD求積による。

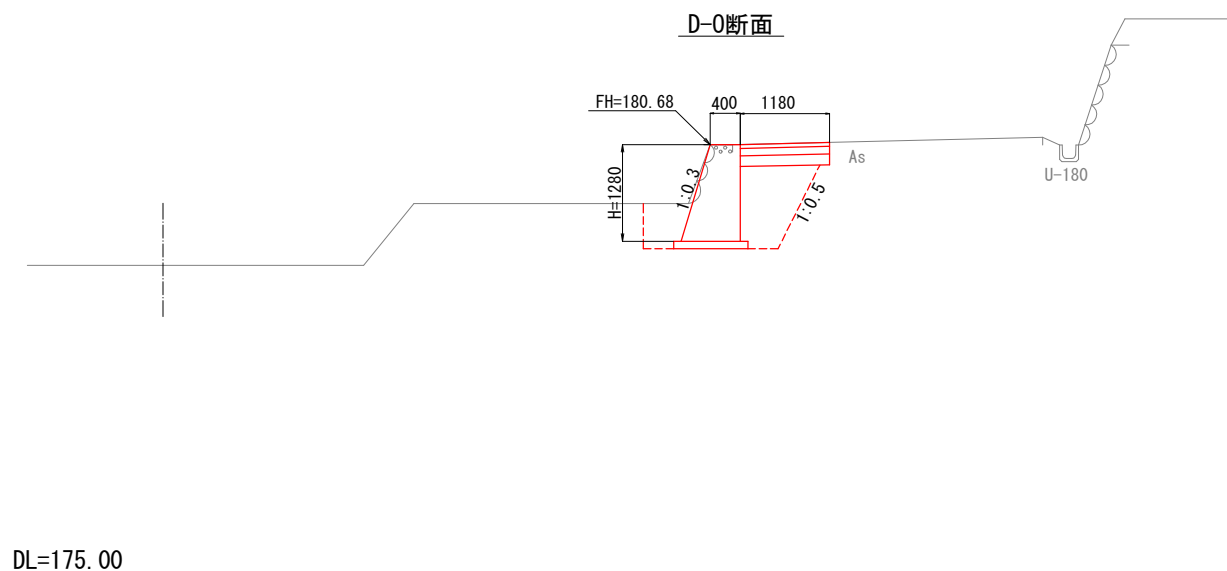
表土掘削	0.1
掘削	0.1
床掘	0.9
埋戻	0.5
路床盛土	-
表層	0.50
上層路盤	0.50
下層路盤	0.50
舗装取壊し	0.8

A-O断面



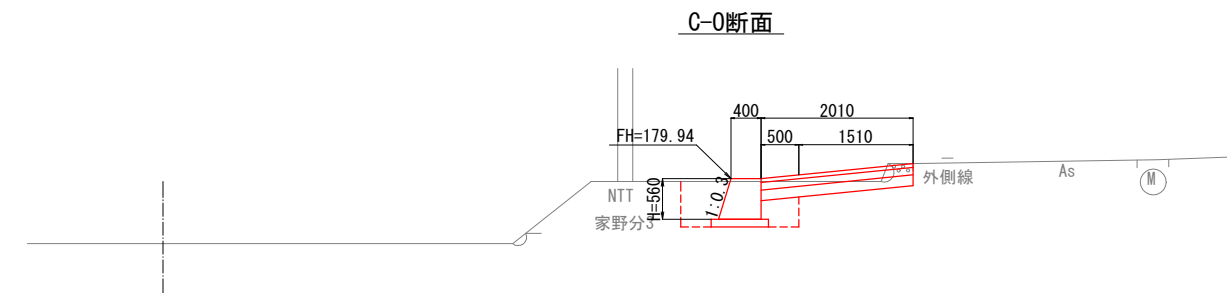
DL=175.00

横断面図 A3 1:100



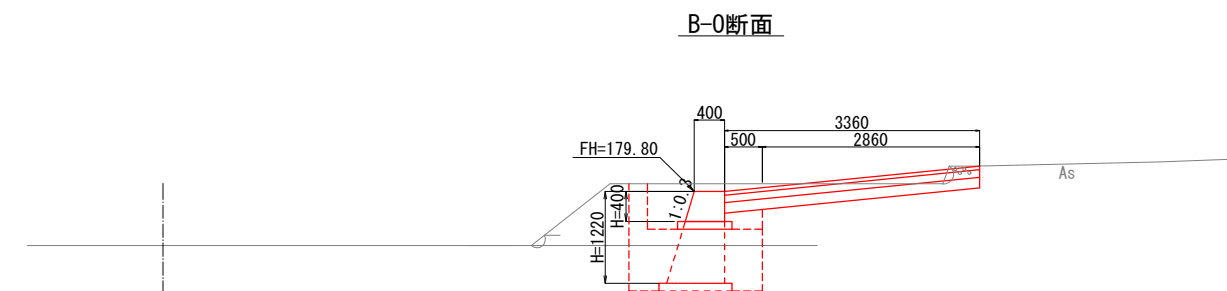
表土掘削	0.1
掘削	0.9
床掘	1.0
埋戻	0.7
路床盛土 (RC-40)	0.5
表層	1.18
上層路盤	1.18
下層路盤	1.18
舗装取壊し	1.3

DL=175.00



表土掘削	0.5
掘削	0.1
床掘	0.6
埋戻	0.5
路床盛土	0.1
表層	2.02
上層路盤	2.02
下層路盤	2.02
舗装取壊し	-

DL=175.00



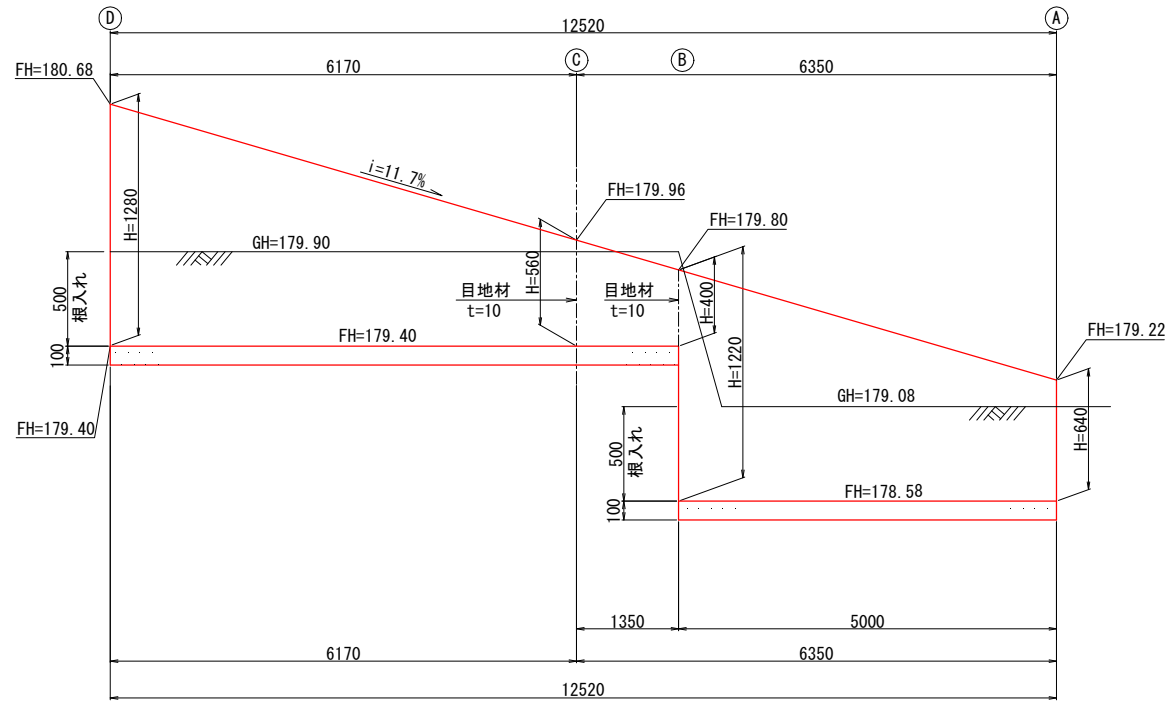
(-)		(+)	
表土掘削	0.3	表土掘削	0.8
掘削	-	掘削	0.1
床掘	0.7	床掘	0.6
埋戻	0.6	埋戻	0.3
路床盛土	0.2	路床盛土	0.1
表層	3.36	表層	3.36
上層路盤	3.36	上層路盤	3.36
下層路盤	3.36	下層路盤	3.36
舗装取壊し	-	舗装取壊し	-

DL=175.00

工事名	市道家野本線待避所等整備工事		
施行箇所名	名張市 家野 地内		
図面の種類	平面図・横断面図		
縮尺	図示	図面番号	1
名張市			

正面図

V=1:50
H=1:20

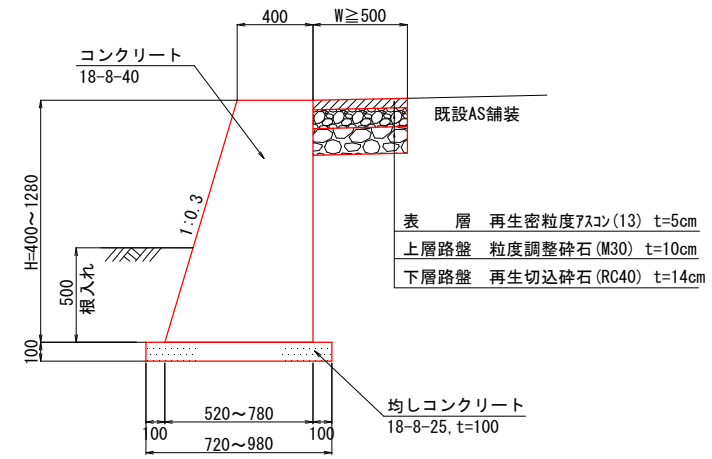


※ C～D区間において路床盛土材をRC-40とし、監督員と協議の上、水抜きパイプを設置すること。

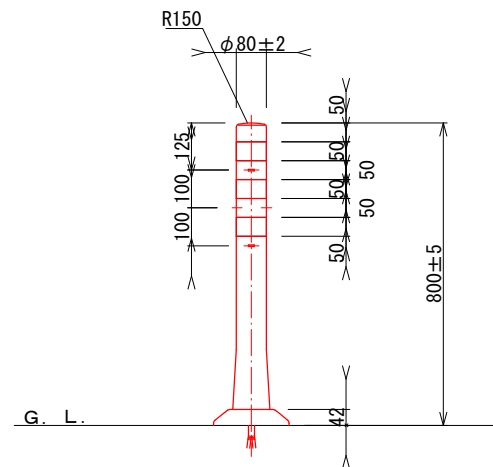
材 料 表		1ヶ所当り	
名 称	規格寸法	単 位	数 量 摘 要
コンクリート	18-8-40	m ³	6.11
型 枠		m ²	24.02
目 地 材	エラスト t=10	m ²	0.46
均しコンクリート	18-8-25 t=100	m ²	10.80
同上型枠		m ²	2.78
基 面 整 正		m ²	10.80

標準断面図

A3 1:40



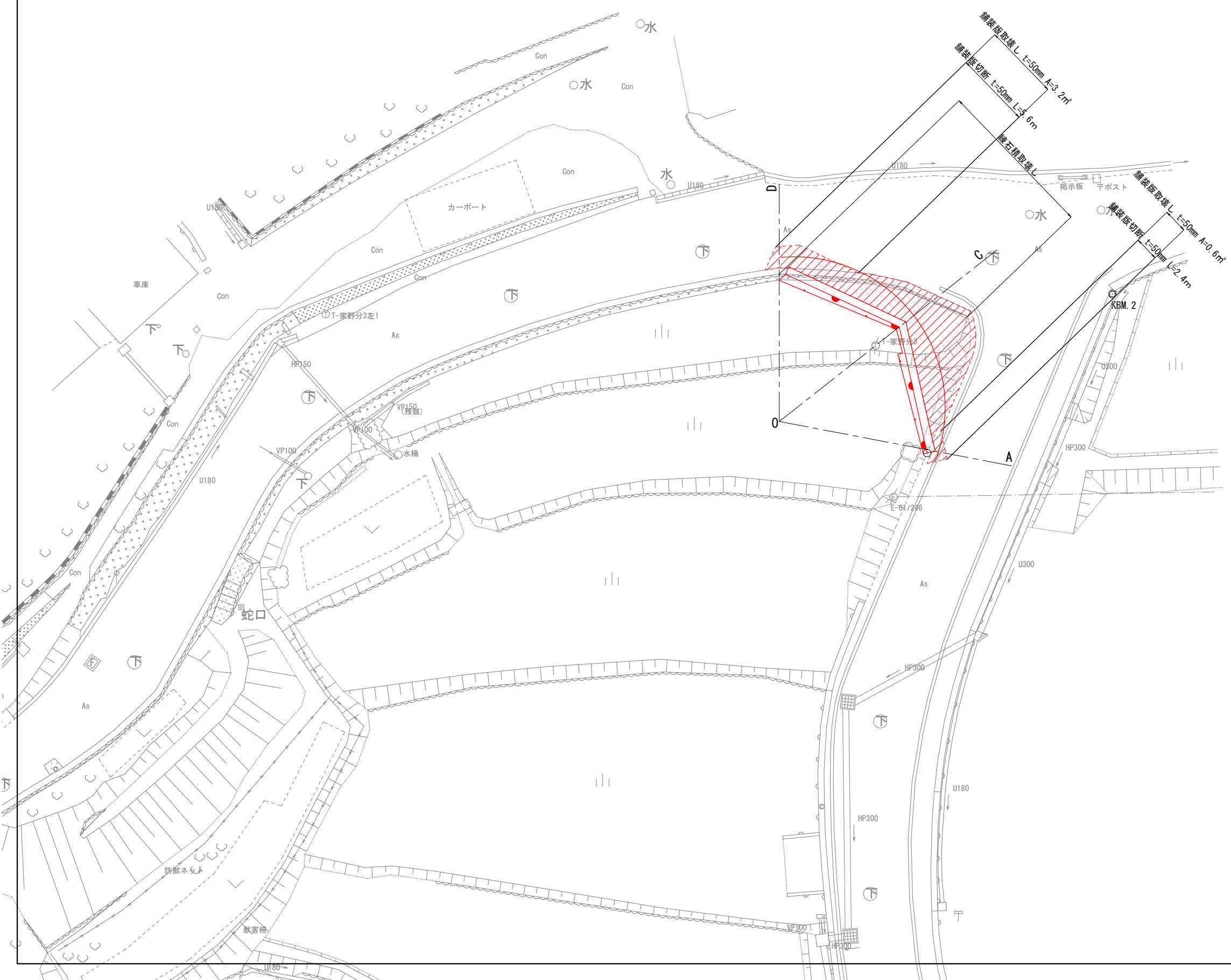
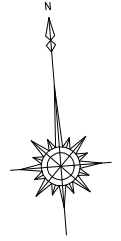
ポストコーン S=1:20



工 事 名	市道家野本線待避所等整備工事		
施行箇所名	名張市 家野 地内		
図面の種類	重力式擁壁工構造図		
縮 尺	図示	図面番号	2
名 張 市			

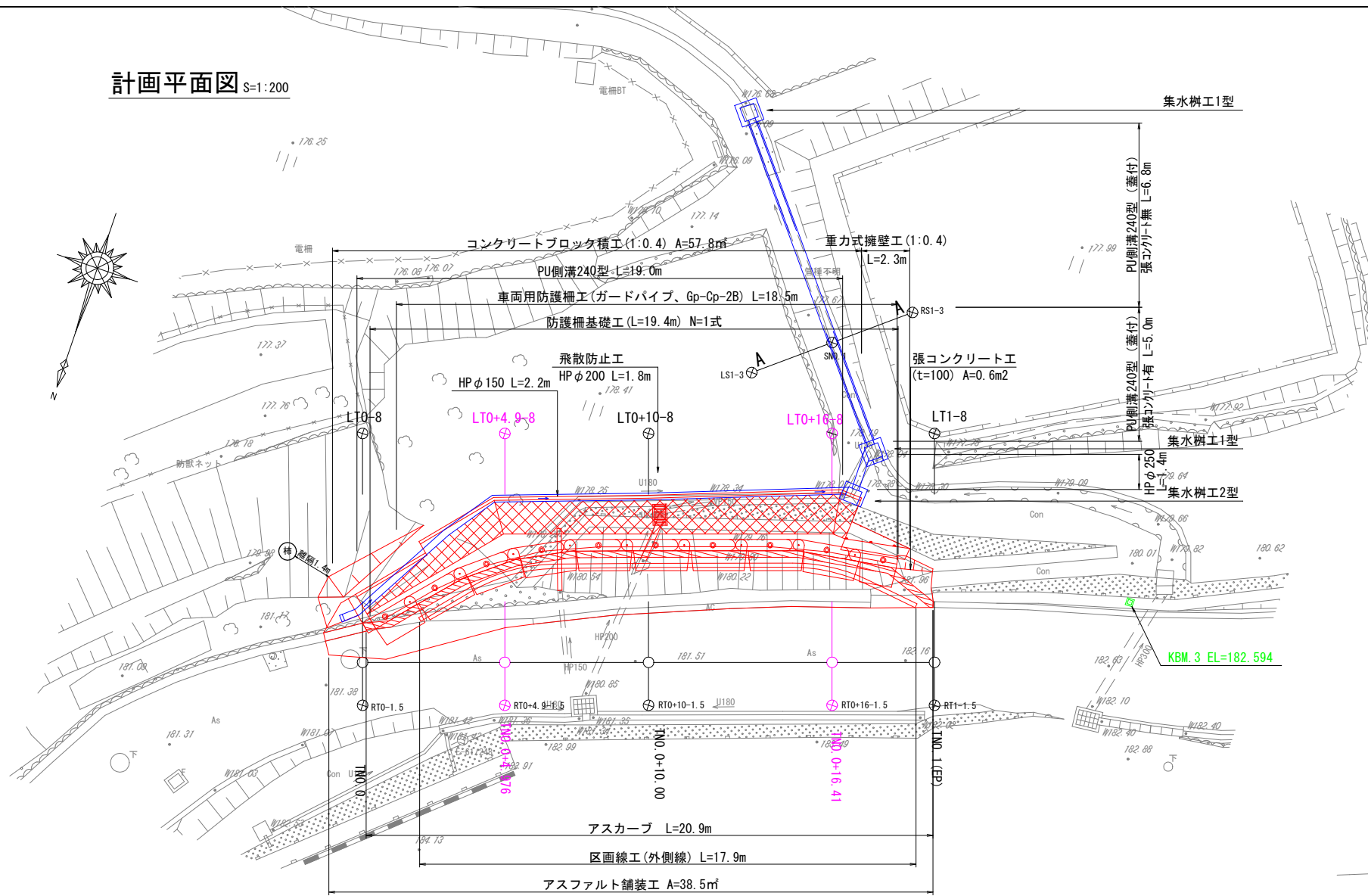
構造物撤去工平面図

三重県名張市家野地内

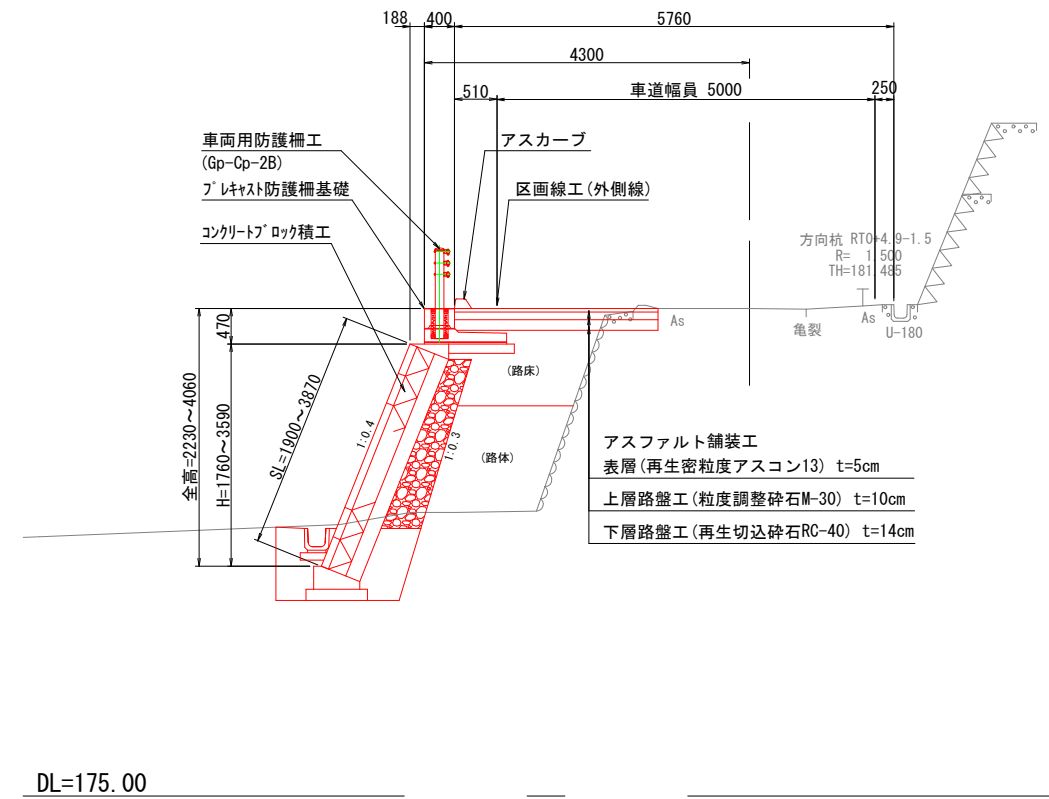


工事名	市道家野本線待避所等整備工事		
施行箇所名	名張市 家野 地内		
図面の種類	構造物撤去工平面図		
縮尺	S=1:200	図面番号	3
名張市			

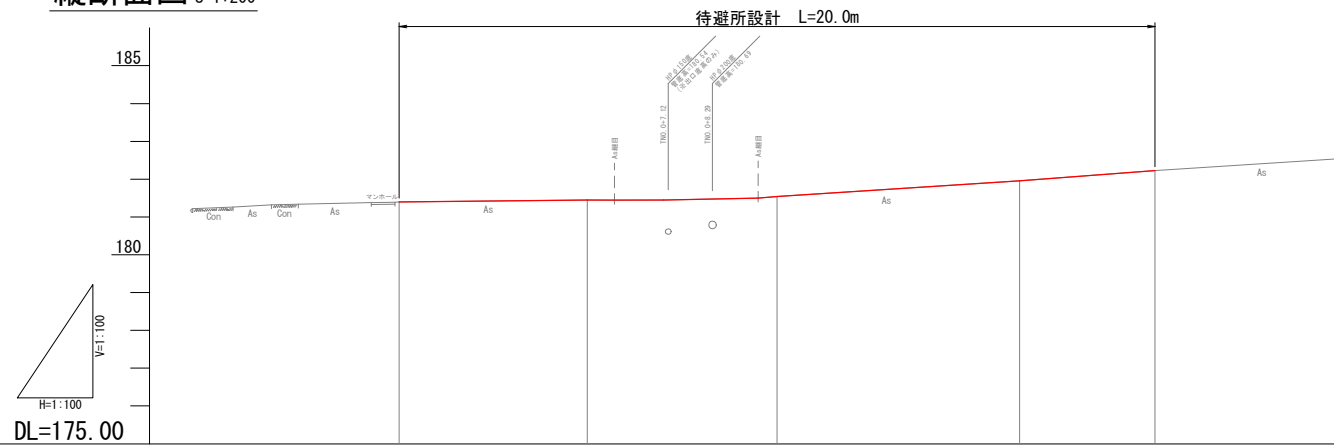
計画平面図 S=1:200



標準断面図 S=1:100
待避所拡幅部



縦断面図 S=1:200



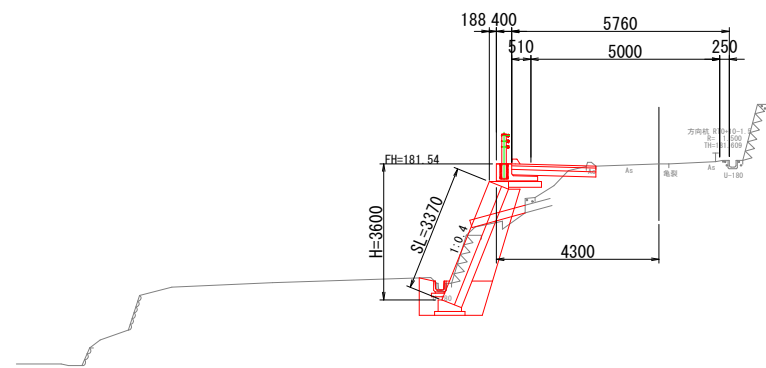
勾配	181.40 ———— 182.23 現道勾配 i=4.15%(平均)				
計画高					
地盤高	181.40	181.45	181.54	181.96	182.23
追加距離	0.000	4.976	10.000	16.419	20.000
測点間距離	0.000	4.976	5.024	6.419	3.581
測点番号	TNO.0	TNO.0 +4.976	TNO.0 +10.000	TNO.0 +16.419	TNO.1 (EP)

※ (柿) 付近での作業時は、樹木を痛めることのないよう注意すること。

工事名	市道家野本線待避所等整備工事		
施行箇所名	名張市 家野 地内		
図面の種類	計画平面・縦断・標準断面図		
縮尺	図示	図面番号	4
名張市			

TNO. 0+10.00

GH= 181.54
FH=

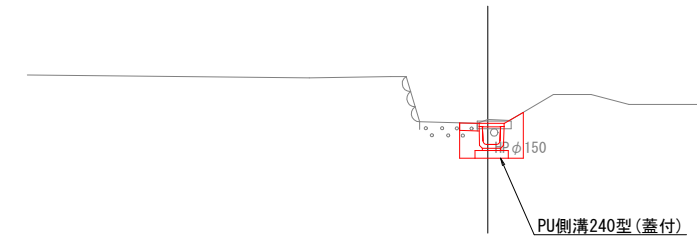


掘削	1.3
床掘	1.4
埋戻	0.9
路体盛土	-
路床盛土	0.5
表層	2.23
上層路盤	2.23
下層路盤	2.23
舗装取壊し	0.3

DL=175.00

水路標準断面図A-A' S=1:50

GH= 177.81
FH=

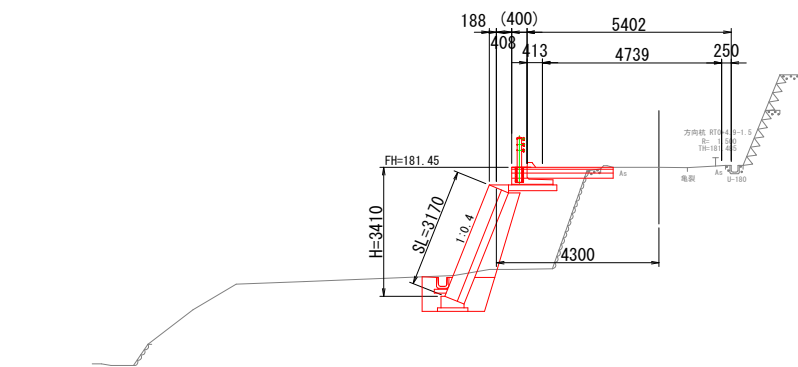


掘削	-
床掘	1.7
埋戻	0.9
路体盛土	-
路床盛土	-
表層	-
上層路盤	-
下層路盤	-
舗装取壊し	-

DL=175.00

TNO. 0+4.976

GH= 181.45
FH=

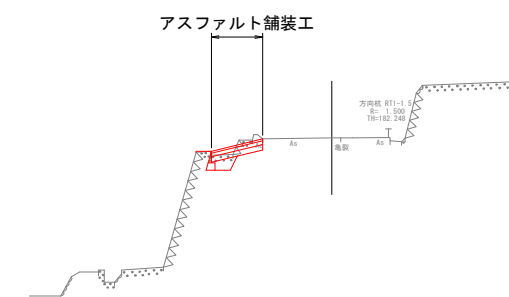


掘削	0.3
床掘	1.6
埋戻	0.9
路体盛土	2.1
路床盛土	1.3
表層	2.28
上層路盤	2.28
下層路盤	2.28
舗装取壊し	0.3

DL=175.00

TNO. 1 (EP)

GH= 182.23
FH=

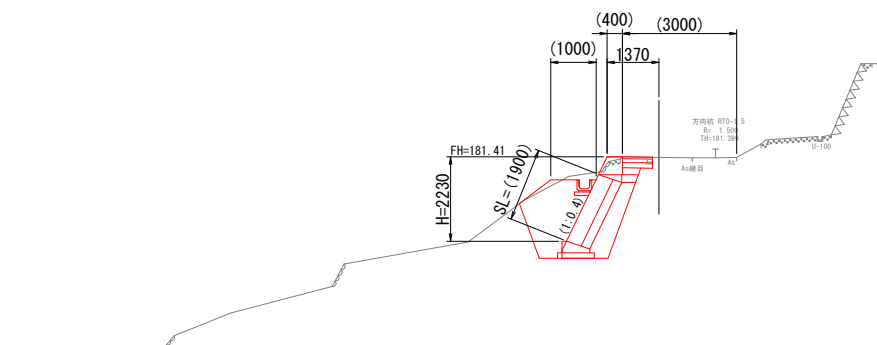


掘削	0.1
床掘	0.3
埋戻	0.1
路体盛土	-
路床盛土	-
表層	1.35
上層路盤	1.35
下層路盤	1.35
舗装取壊し	0.3

DL=175.00

TNO. 0

GH= 181.40
FH=

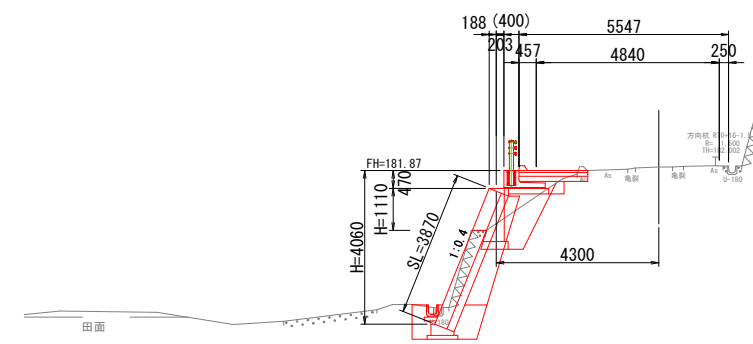


掘削	0.6
床掘	4.9
埋戻	3.3
路体盛土	-
路床盛土	-
表層	0.80
上層路盤	0.80
下層路盤	0.80
舗装取壊し	0.9

DL=175.00

TNO. 0+16.419

GH= 181.96
FH=



		ブロック積工	擁壁工
掘削	2.4	0.1	
床掘	1.5	1.3	
埋戻	1.0	1.3	
路体盛土	-	-	
路床盛土	0.1	-	
表層	1.82	1.82	
上層路盤	1.82	1.82	
下層路盤	1.82	1.82	
舗装取壊し	0.3	0.3	

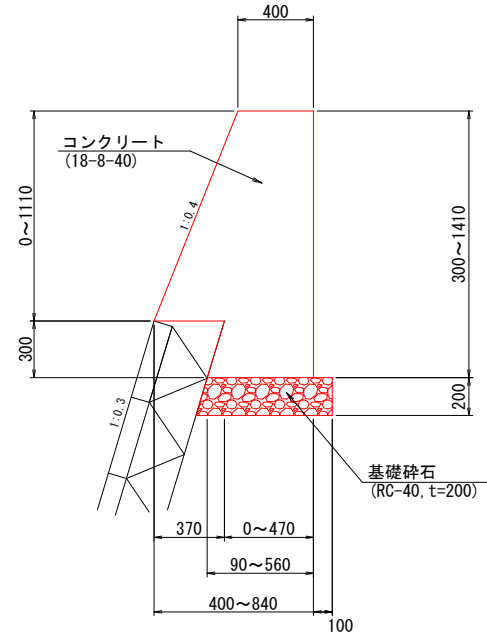
DL=175.00

工事名	市道家野本線待避所等整備工事		
施行箇所名	名張市 家野 地内		
図面の種類	計画横断面図		
縮尺	S=1:200	図面番号	5
名張市			

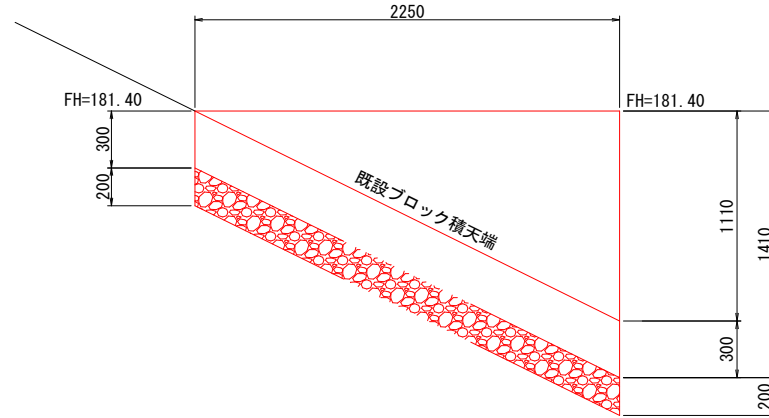
※盛土材は現地発生土としているが、路床等の盛土に適していない場合は、監督職員と協議を行うこと。

重力式擁壁工 S=1:40

断面図



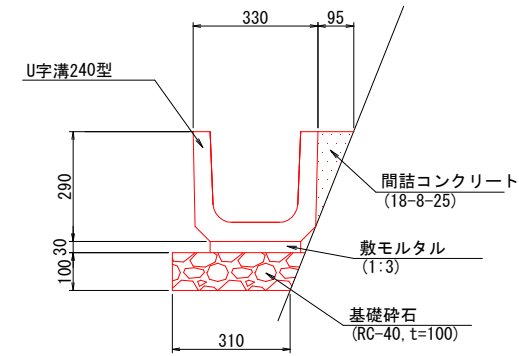
正面図



材料表 1ヶ所当り

名称	規格寸法	単位	数量	摘要
コンクリート	18-8-40	m ³	0.96	
型枠		m ²	4.13	
基礎材	RC-40 t=200	m ²	0.96	
基面整正		m ²	0.96	

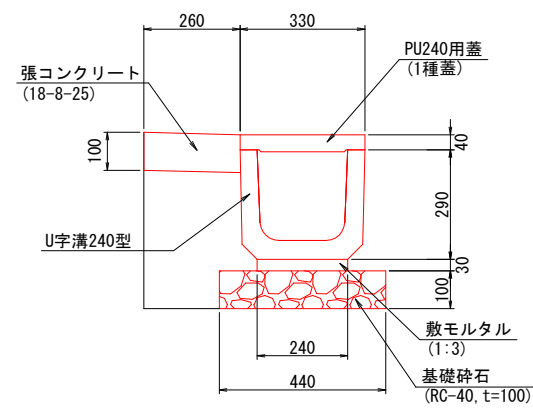
PU側溝240型 S=1:20



材料表 10m当り

名称	規格寸法	単位	数量	摘要
U字溝	240型	個	16.5	
敷モルタル	1:3	m ³	0.07	
基礎材	RC-40 t=100	m ²	3.30	
間詰コンクリート	18-8-25	m ³	0.11	
基面整正		m ²	3.10	

PU側溝240型(蓋付) S=1:20

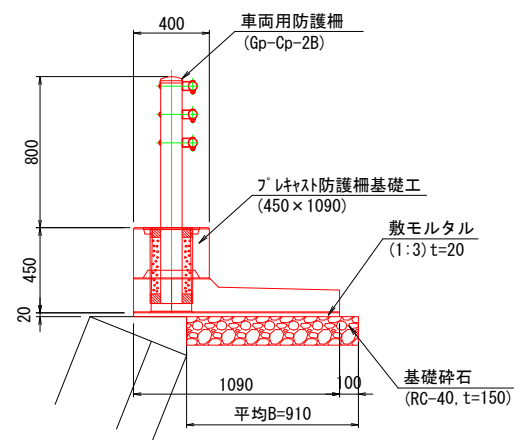


材料表 10m当り

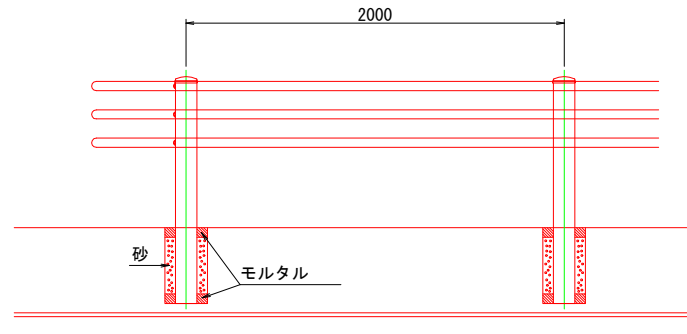
名称	規格寸法	単位	数量	摘要
U字溝	240型	個	16.5	
敷モルタル	1:3	m ³	0.07	
基礎材	RC-40 t=100	m ²	4.40	
張コンクリート	18-8-25	m ²	(0.26)	
U字溝蓋	コンクリート蓋(1種)	枚	16.5	
基面整正		m ²	4.40	

防護柵基礎工 S=1:40 (自在R連続基礎RS型相当品)

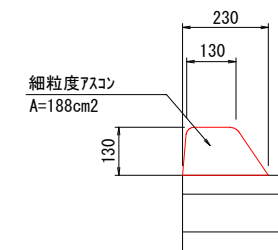
断面図



正面図



アスカープ標準図 S=1:20



材料表 (車両用防護柵工) 10m当り

名称	規格寸法	単位	数量	摘要
車両用防護柵工	Gp-Cp-2B	m	10.0	

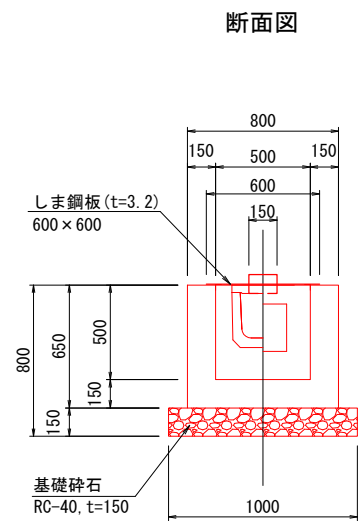
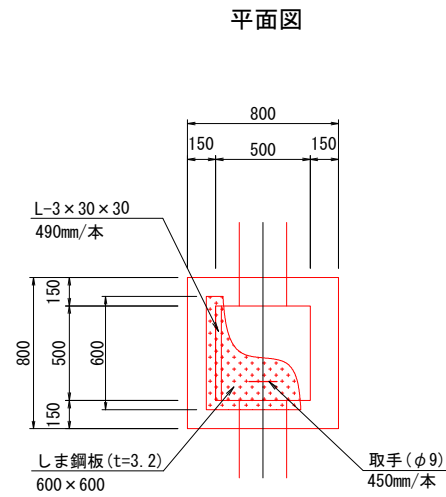
材料表 (防護柵基礎工) 1式当り

名称	規格寸法	単位	数量	摘要
防護柵基礎	基本	本	9	RS型相当品
	端部A	本	1	RS型相当品
	端部B	本	1	RS型相当品
敷モルタル	1:3	m ³	0.35	
基礎砕石	RC-40, t=150	m ²	17.65	
基面整正		m ²	17.65	

※平面配置上の曲線半径は、R=7.0m以上とする。
 ※縦断方向上の各ブロック毎の勾配代数差はi=2.0%以下とする。

工事名	市道家野本線待避所等整備工事		
施行箇所名	名張市 家野 地内		
図面の種類	各種工法図 1		
縮尺	図示	図面番号	6
名張市			

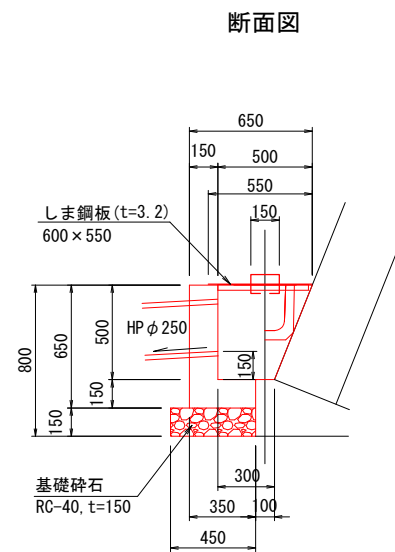
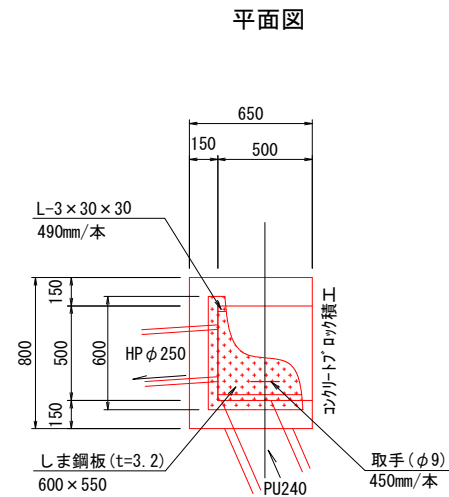
集水樹 1 型 S=1:40



材料表 1ヶ所当り

名称	規格寸法	単位	数量	摘要
コンクリート	18-8-25	m ³	0.29	
型枠		m ²	3.08	
しま鋼板	t=3.2	kg	9.66	
等辺山形鋼	3×30×30	kg	1.33	
取手	φ9	kg	0.45	
塗装	さび止め塗装	m ²	0.72	
基礎材	RC-40 t=150	m ²	1.00	
基面整正		m ²	1.00	

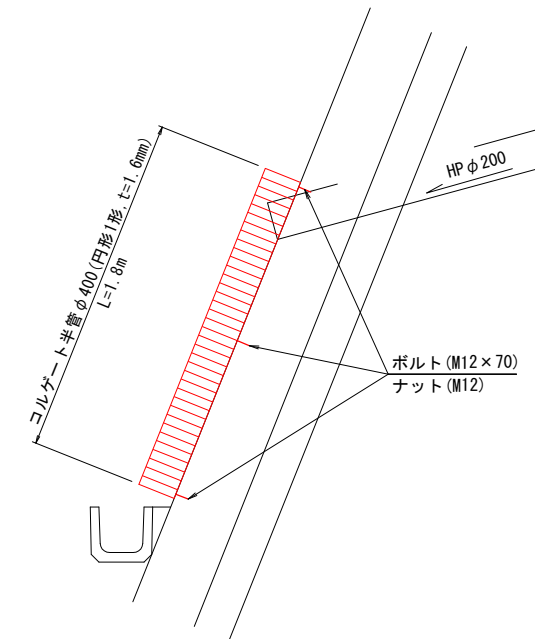
集水樹 2 型 S=1:40



材料表 1ヶ所当り

名称	規格寸法	単位	数量	摘要
コンクリート	18-8-25	m ³	0.16	
型枠		m ²	1.95	
しま鋼板	t=3.2	kg	8.85	
等辺山形鋼	3×30×30	kg	1.33	
取手	φ9	kg	0.45	
塗装	さび止め塗装	m ²	0.66	
基礎材	RC-40 t=150	m ²	0.45	
基面整正		m ²	0.45	

飛散防止工 S=1:40



材料表 1ヶ所当り

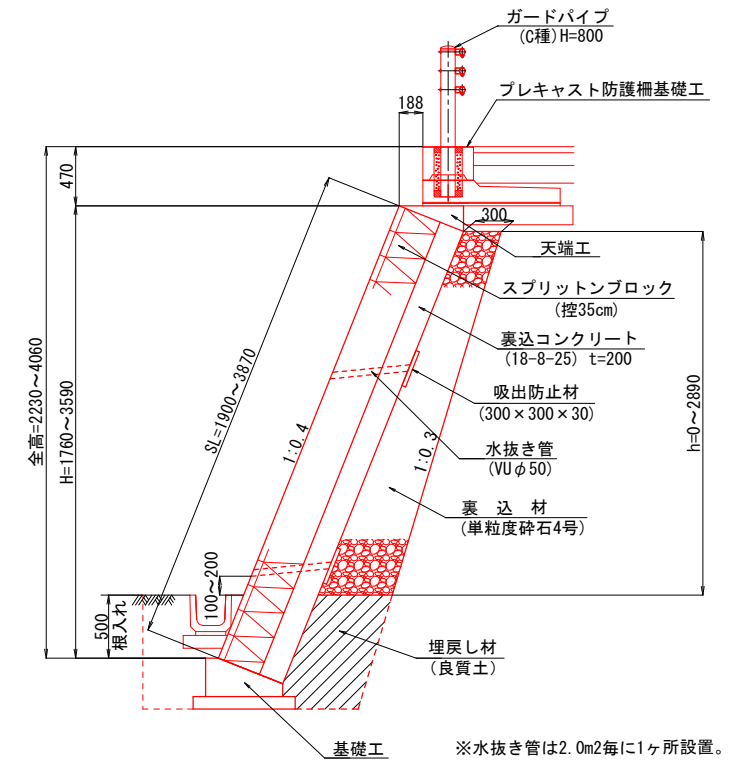
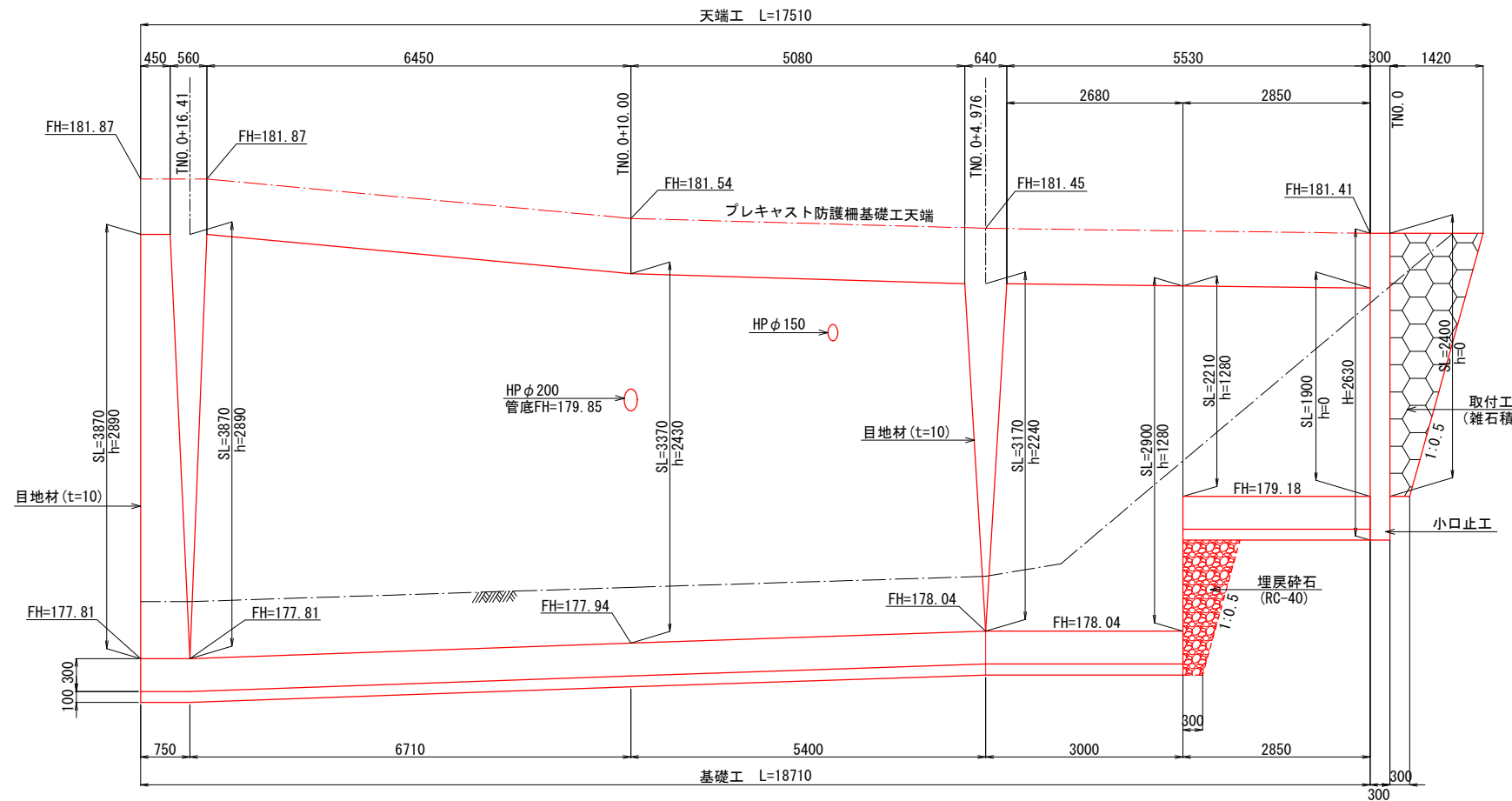
名称	規格寸法	単位	数量	摘要
コルゲート半管	φ400, t=1.6mm	m	1.8	円形1形
ボルト	M12×70	個	6	
ナット	M12	個	6	

工事名	市道家野本線待避所等整備工事		
施行箇所名	名張市 家野 地内		
図面の種類	各種工法図 2		
縮尺	図示	図面番号	7
名張市			

コンクリートブロック積工

展開図 V=1:60
H=1:100

標準断面図 S=1:60

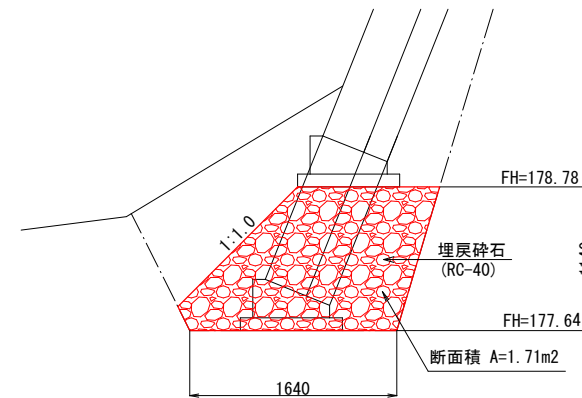
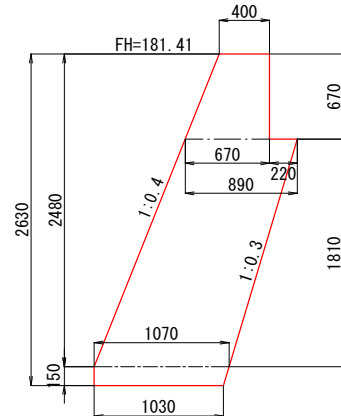
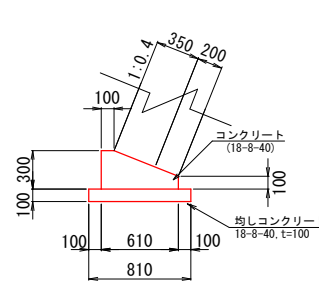
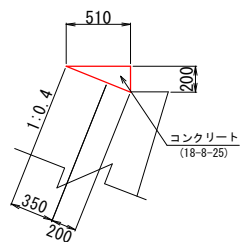


天端工 S=1:60

基礎工 S=1:60

小口止工 S=1:60

埋戻砕石 S=1:60



数量表		1ヶ所当り		
名称	規格	単位	数量	摘要
スプリットブロック	控35cm	m ²	57.75	
裏込コンクリート	18-8-25 t=200	m ³	11.55	
裏込材	単粒度砕石4号	m ³	16.04	
水抜き管	VUφ50	m	14.16	2.0m2/箇所
吸出防止材	300×300×30	m ²	2.16	
目地材	15×15×1 t=10	m ²	4.22	
埋戻砕石	RC-40	m ³	1.0	
天端工		m	17.51	
基礎工		m	18.71	
小口止工		箇所	1	
取付工	雑石積	m ²	2.1	

天端工 10.0m当り

名称	規格	単位	数量	摘要
コンクリート	18-8-25	m ³	0.51	
型枠		m ²	2.00	

基礎工 10.0m当り

名称	規格	単位	数量	摘要
コンクリート	18-8-40	m ³	1.32	
型枠		m ²	4.00	
均しコンクリート	18-8-40 t=100	m ²	8.10	
同上型枠		m ²	2.00	
基面修正		m ²	8.10	

小口止工 1ヶ所当り

名称	規格	単位	数量	摘要
コンクリート	18-8-40	m ³	0.69	
型枠		m ²	5.43	

待避所

工事名	市道家野本線待避所等整備工事		
施行箇所名	名張市 家野 地内		
図面の種類	コンクリートブロック積工構造図		
縮尺	図示	図面番号	8
名張市			

